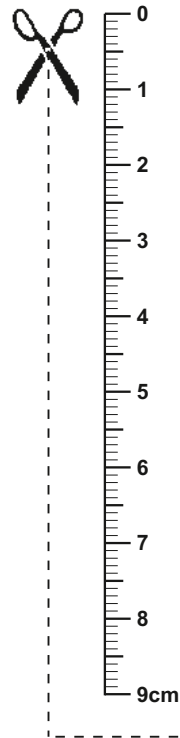
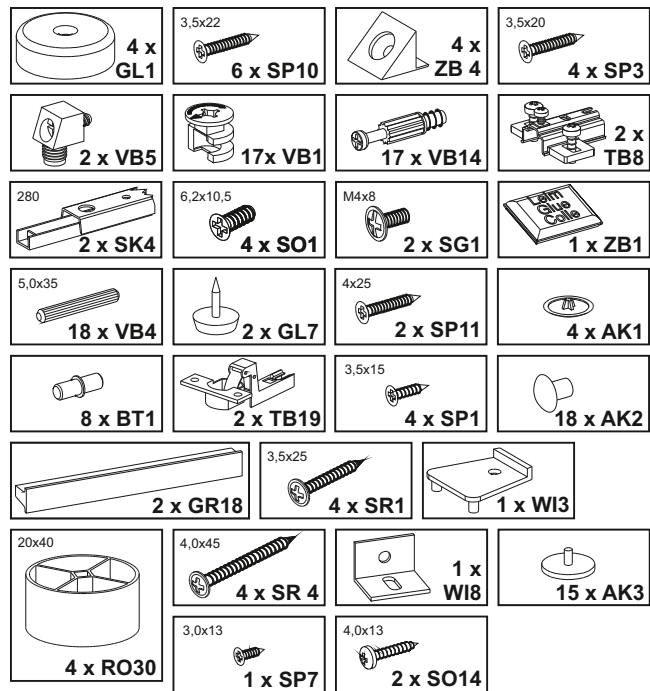


# Montageanleitung Assembly instructions Instructions de montage Instrucciones de montaje Istruzioni per il montaggio Инструкция для монтажа Instrukcja montażu Montážní návod Návod na montáž Szerelési utasítás Инструкция за монтаж Kurulum Talimatları Navodilo za montažo Montagehandleiding A s e n n u s o h j e Upute o montaži

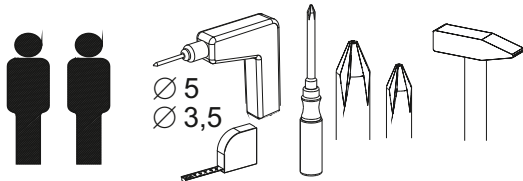


Beschläge / fittings / Ferrures pour meubles / Herrajes / Guarnizioni / Железные оправы для мебели / Okucia / Kování / Kovanie / Vasalások / обков / Parçaları / okovje / Hang- en sluitwerk / helat / Obloge

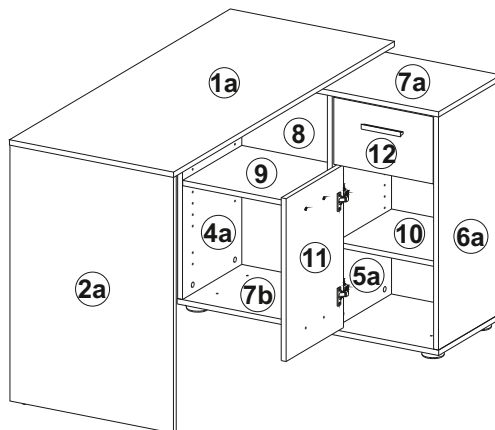


Sie benötigen:  
You need:  
Vous avez besoin de:  
Necesita:  
Le servono :  
Potrebujete:  
Tarvitset:

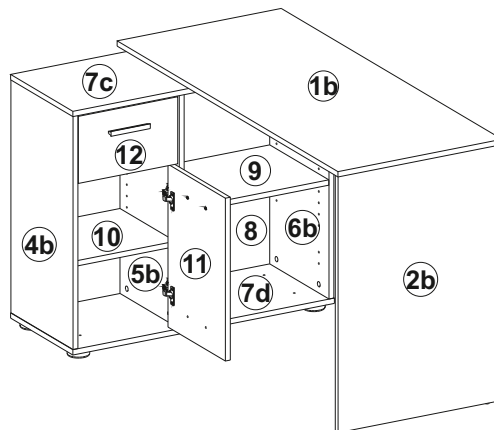
Potrzebne są:  
Potřebujete:  
Potrebujete:  
Szükséges eszközök:  
На Вас са Ви нужны:  
Ihtiyaciniz:  
U hebt nodig:  
Trebatte:



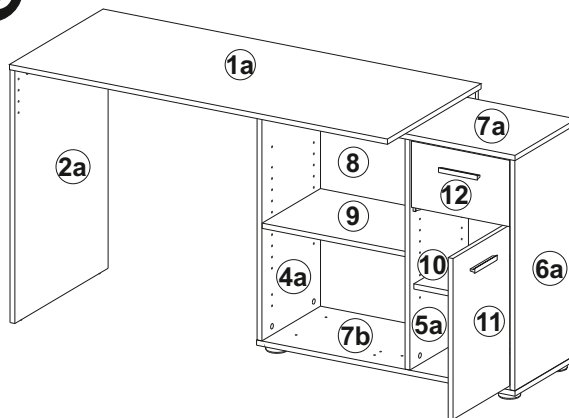
**A**



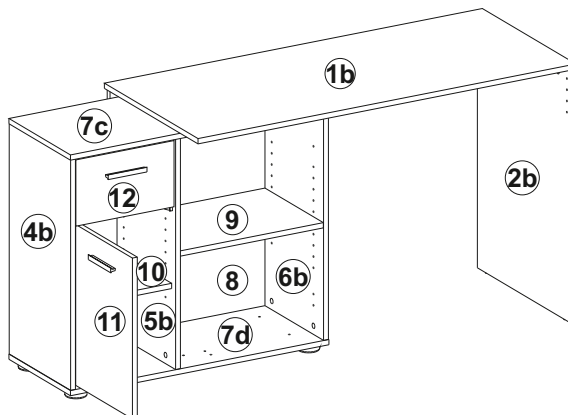
**B**

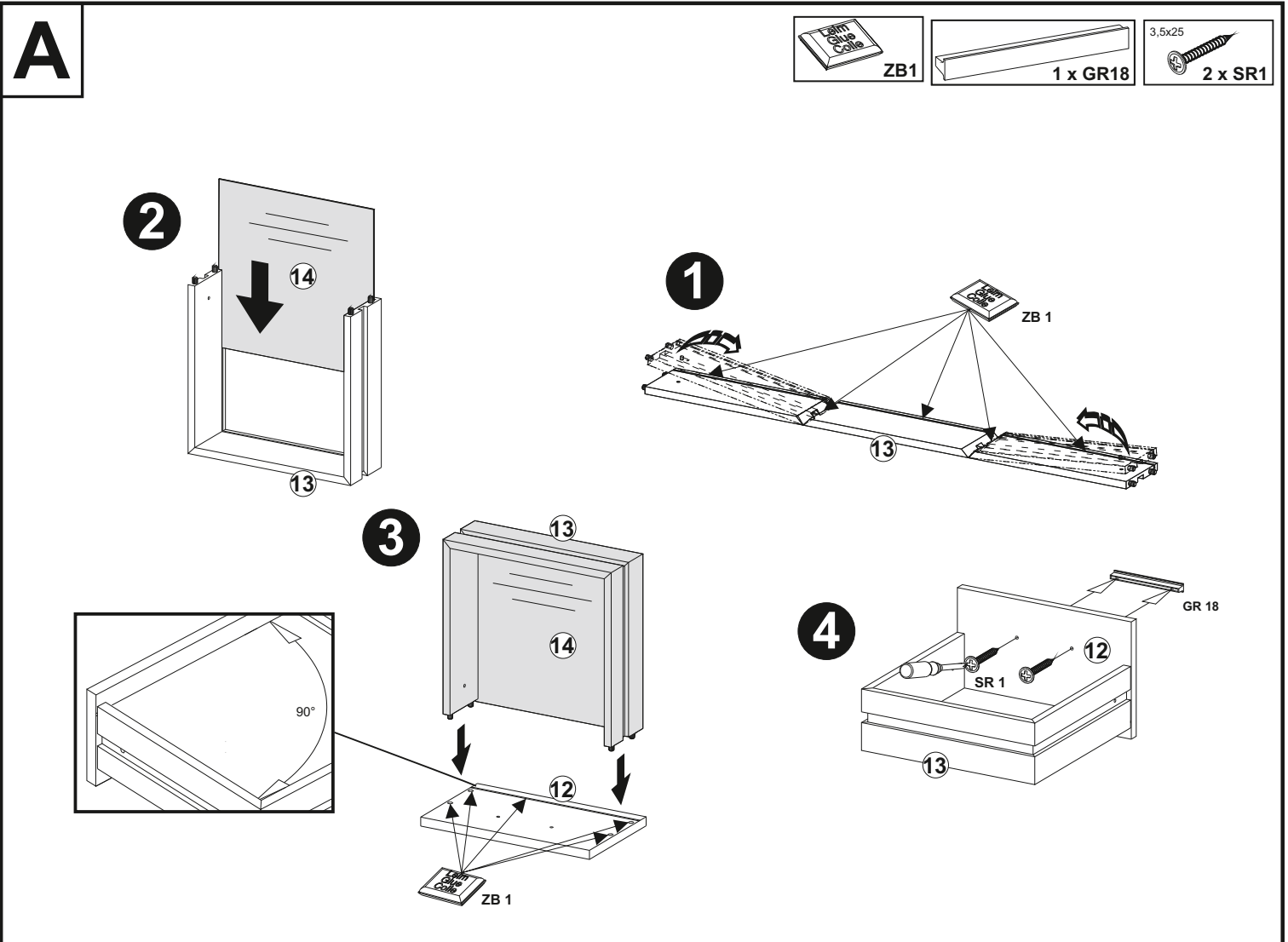
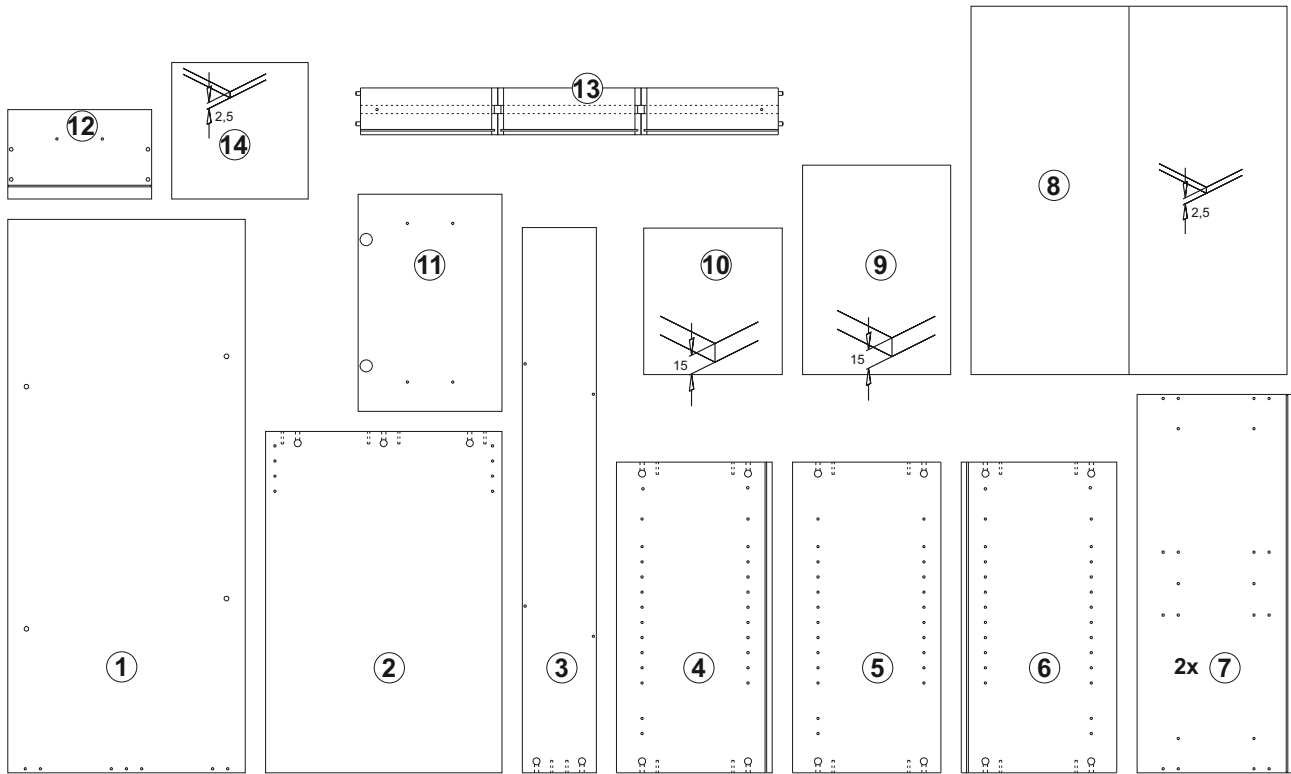


**C**

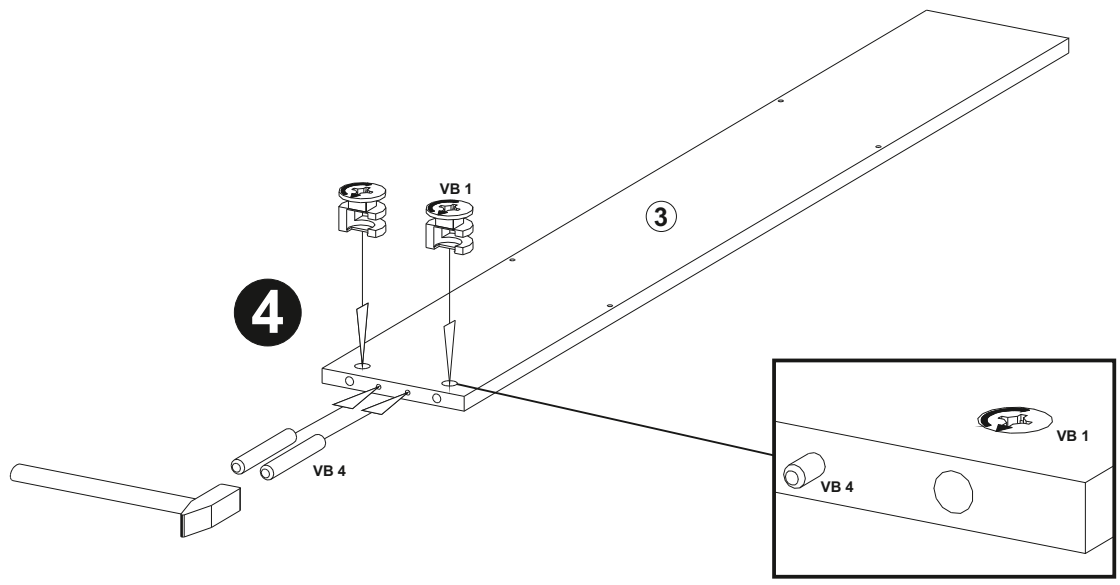
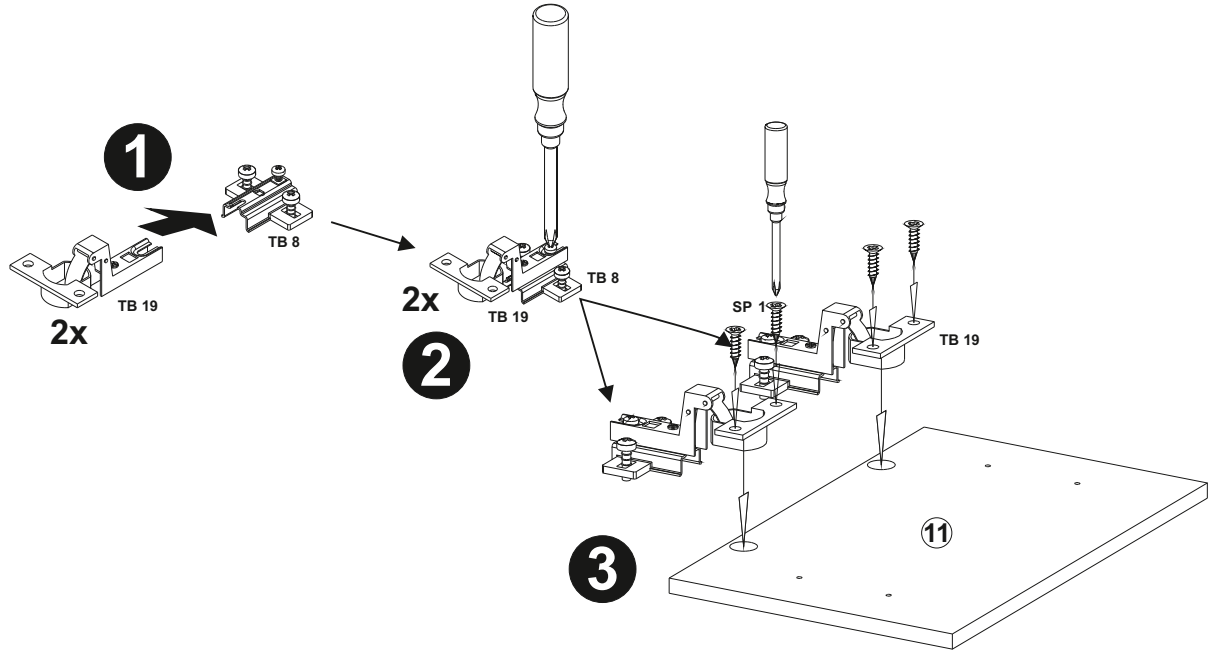
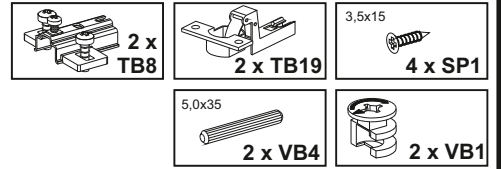


**D**

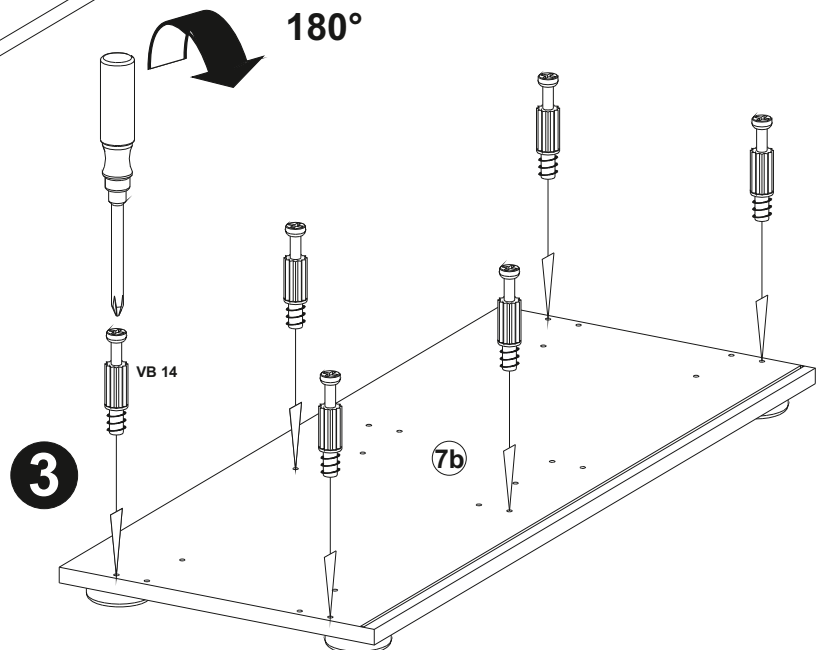
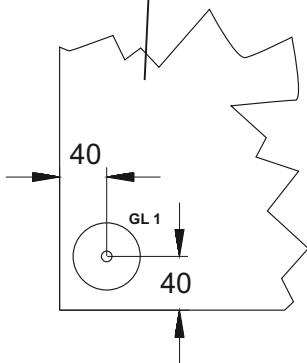
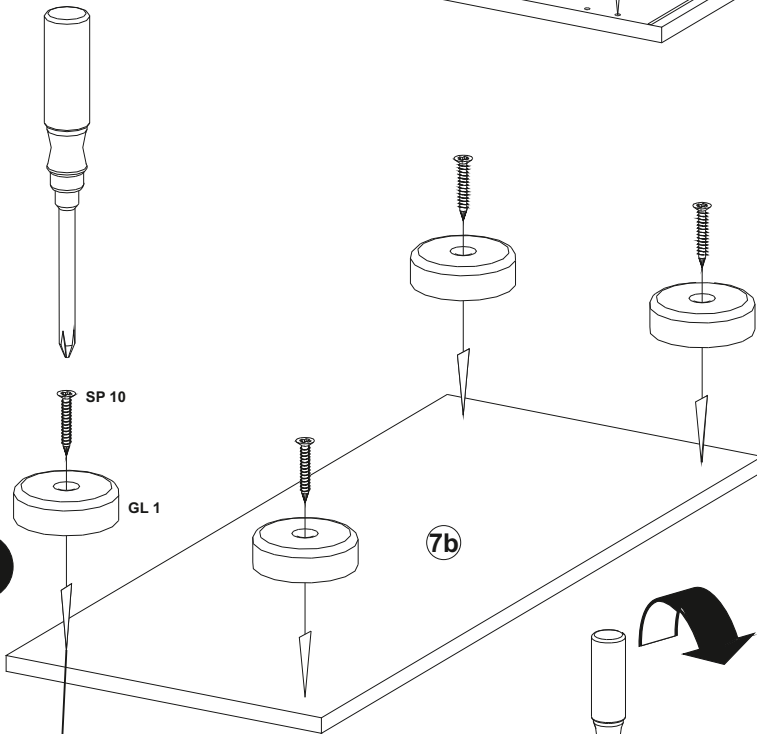
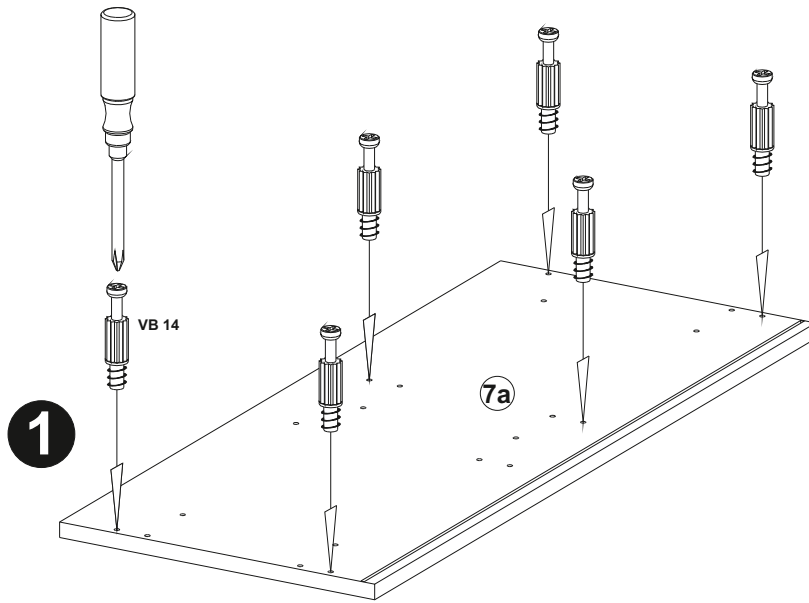
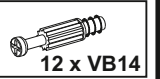
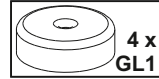
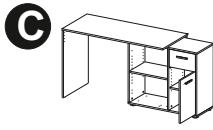
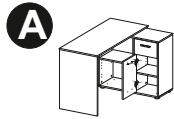




**B**

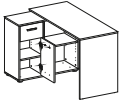


# C1

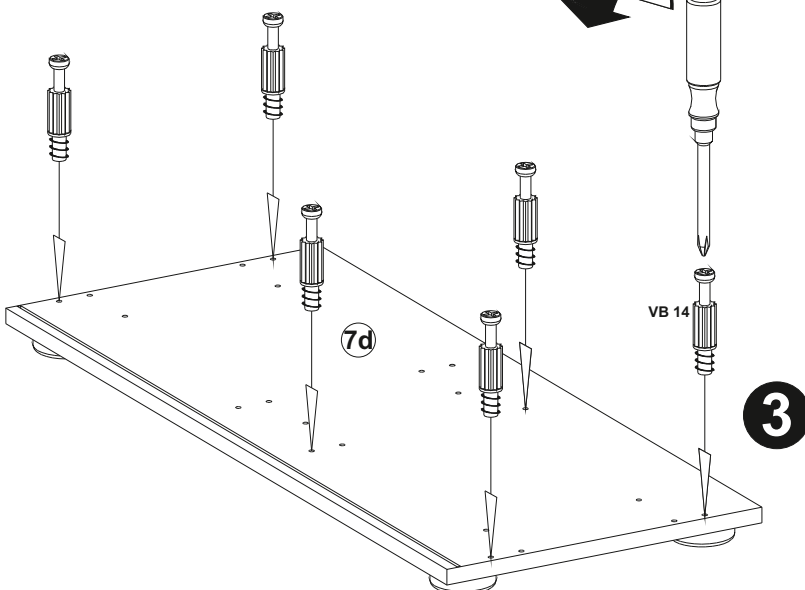
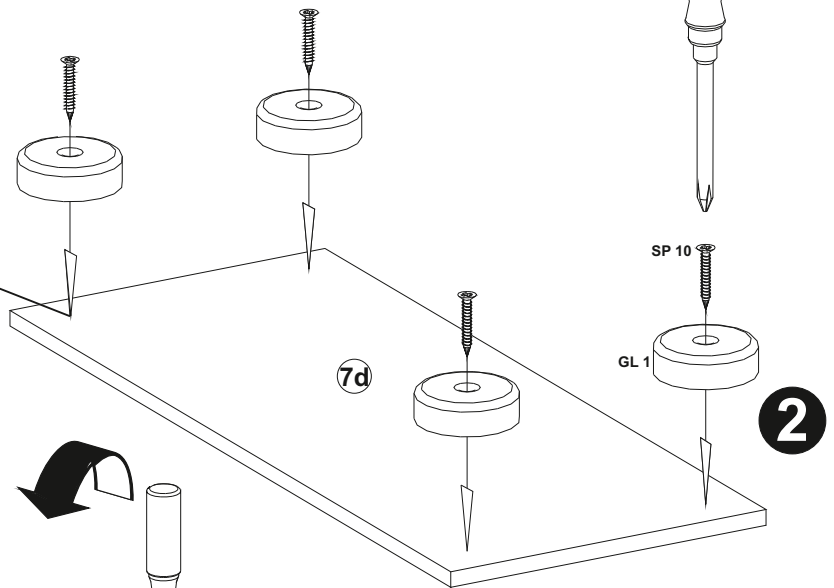
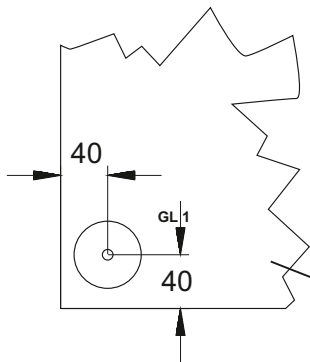
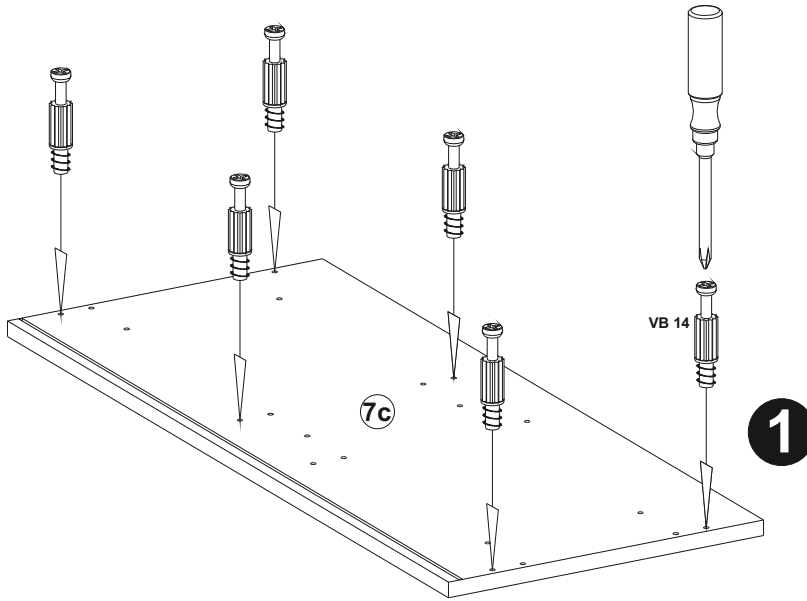
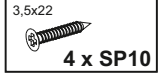
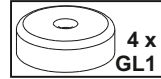
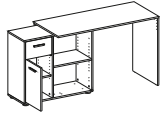


# C2

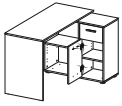
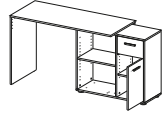
**B**



**D**



# D1

**A****C**

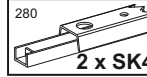
8 x BT1



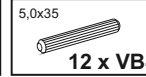
6,2x10,5  
4 x SO1



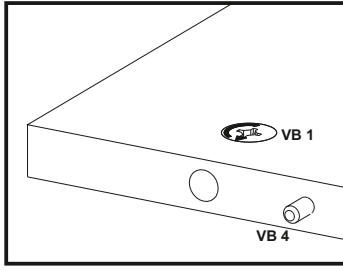
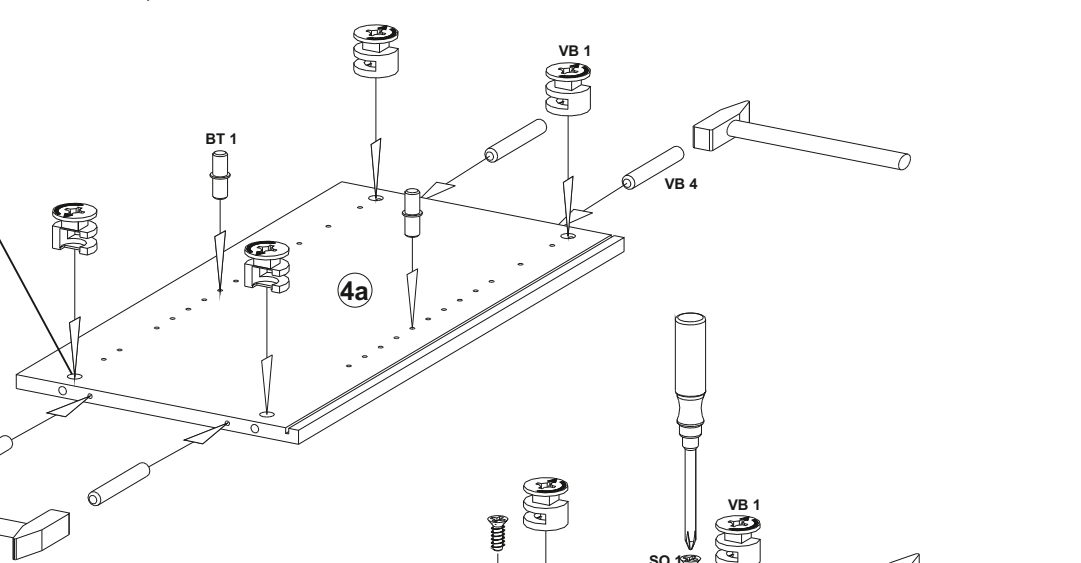
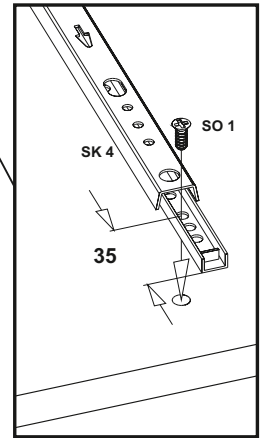
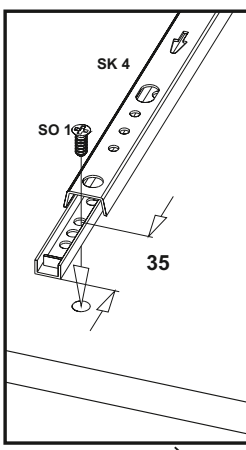
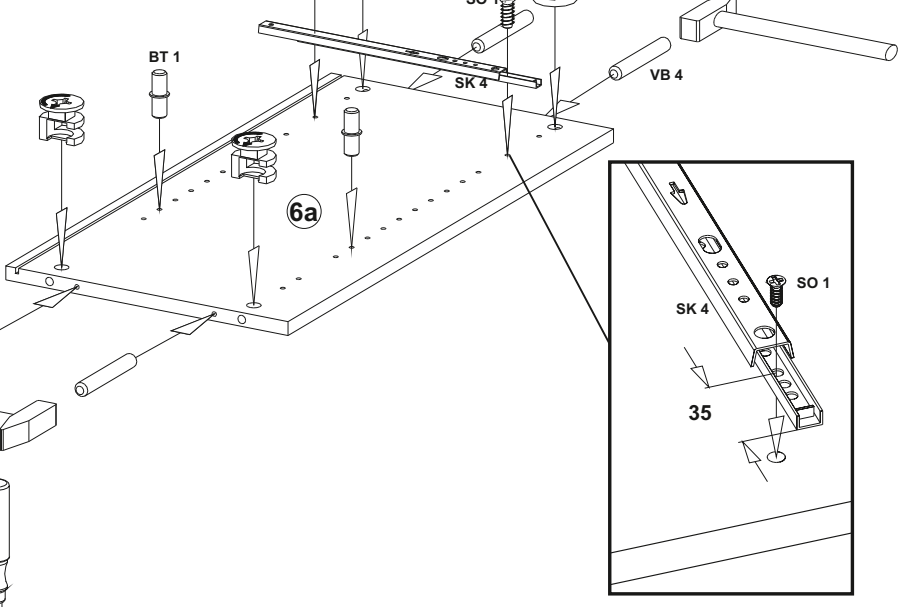
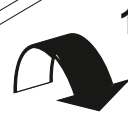
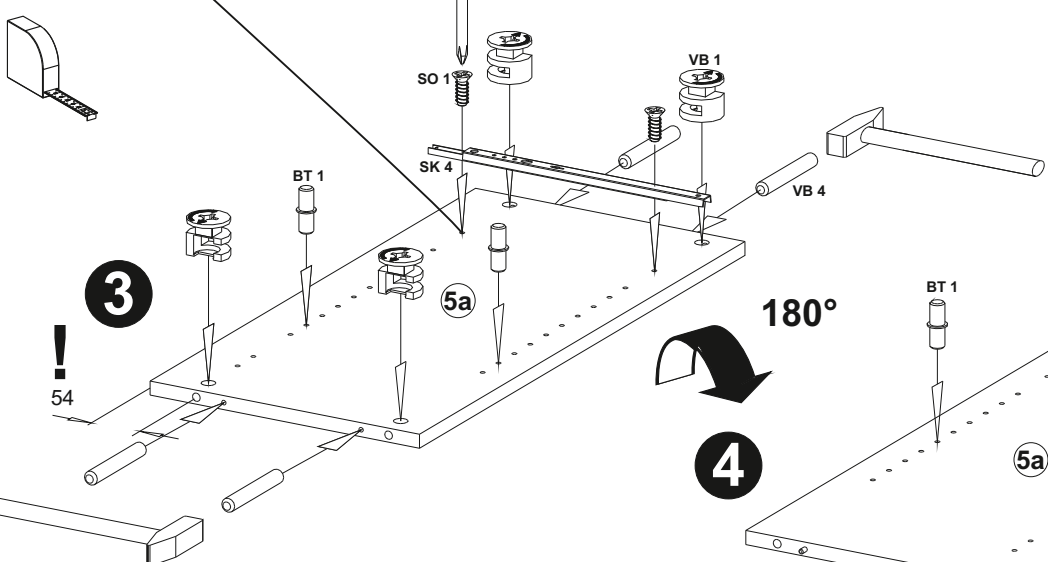
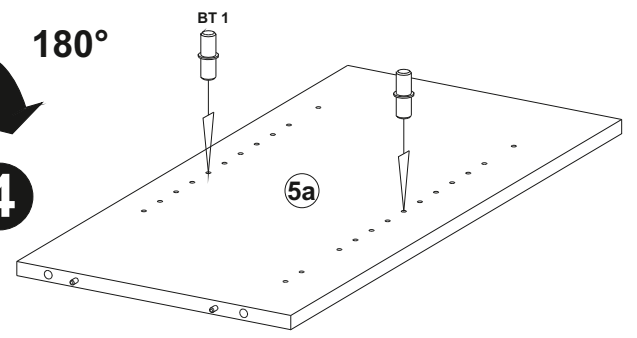
280  
2 x SK4



5,0x35  
12 x VB4

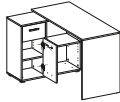


12 x VB1

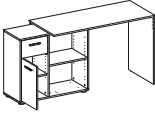
**1****2****3****4**

# D2

**B**



**D**



6,2x10,5



4 x SO1

280



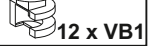
2 x SK4

5,0x35

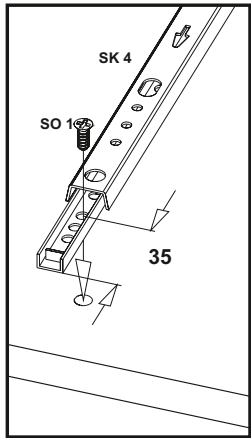


12 x VB4

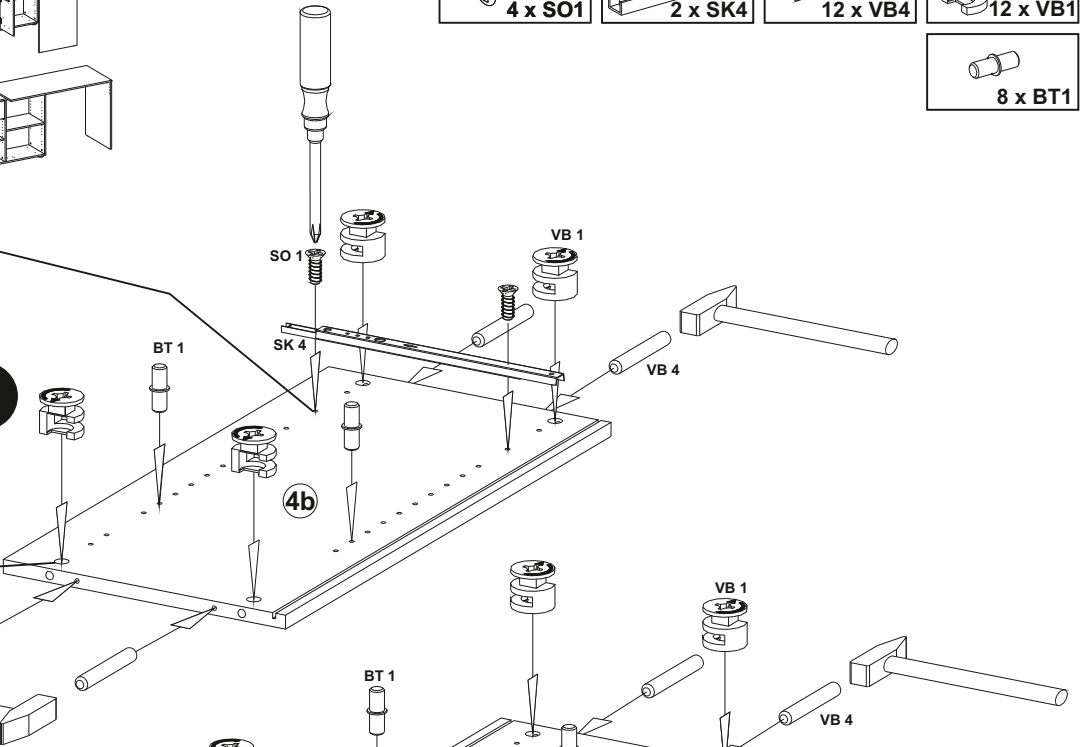
12 x VB1



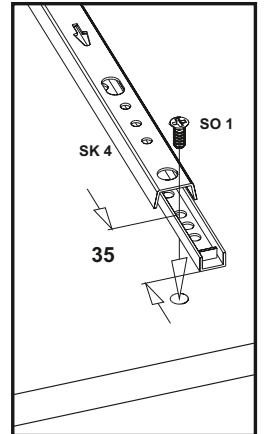
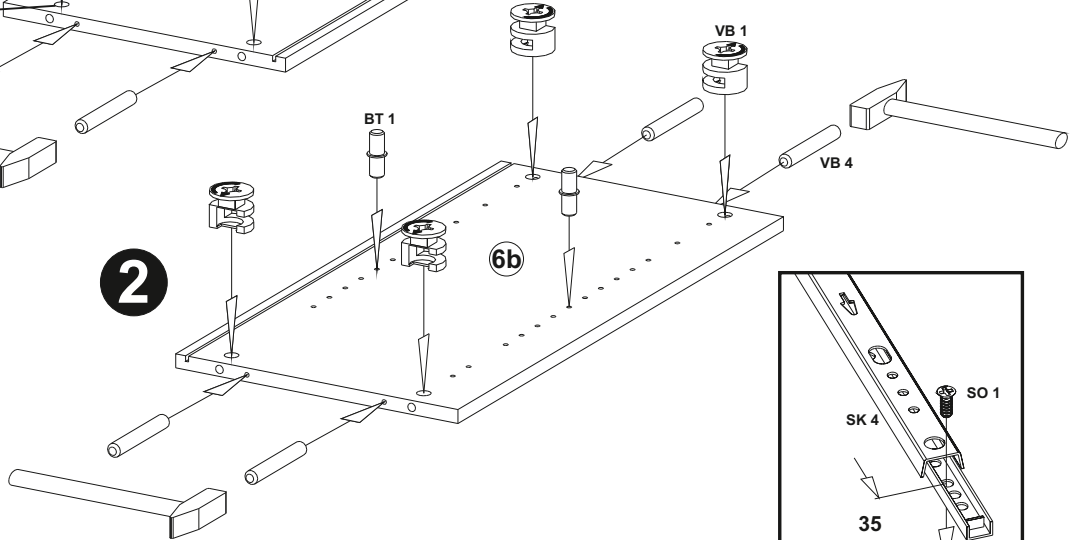
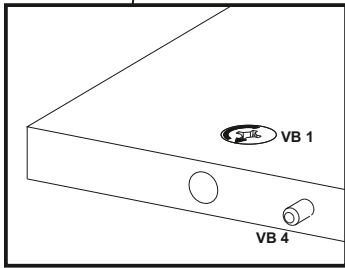
8 x BT1



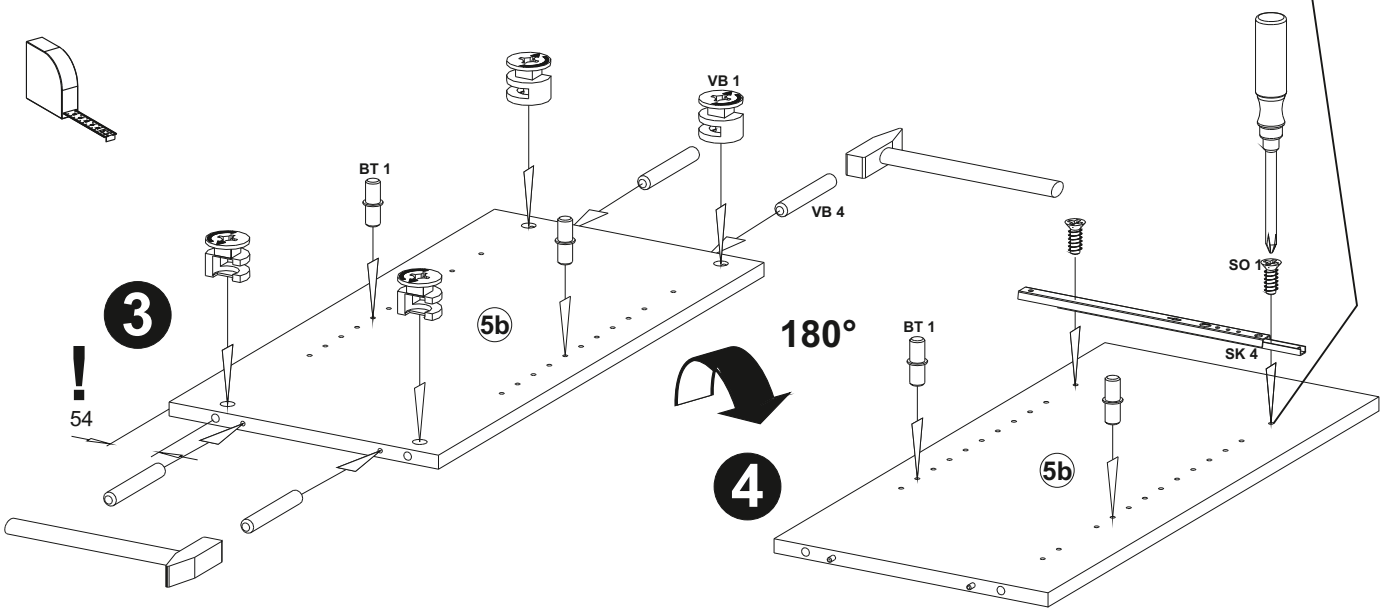
**1**



**2**



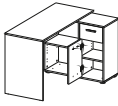
**3**



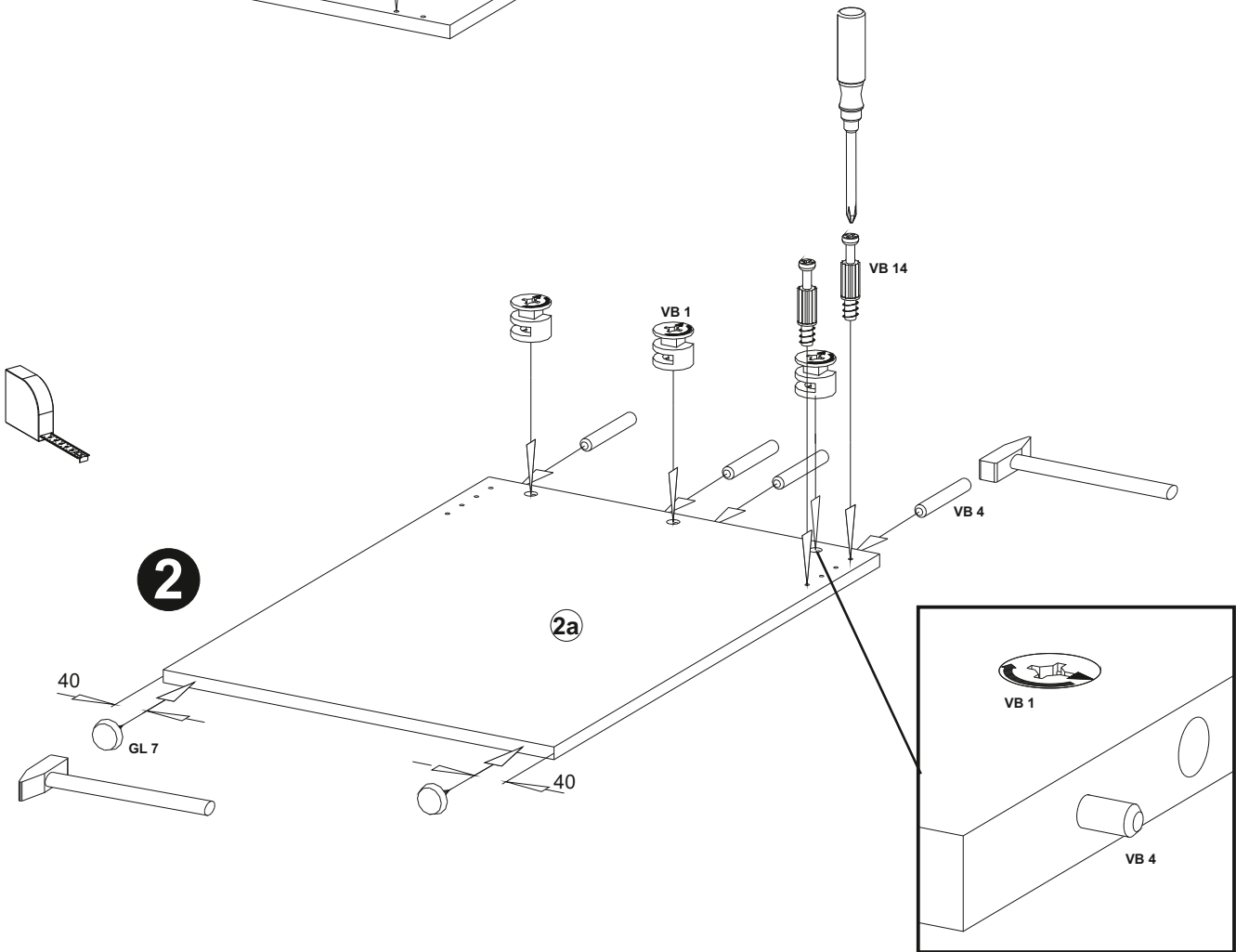
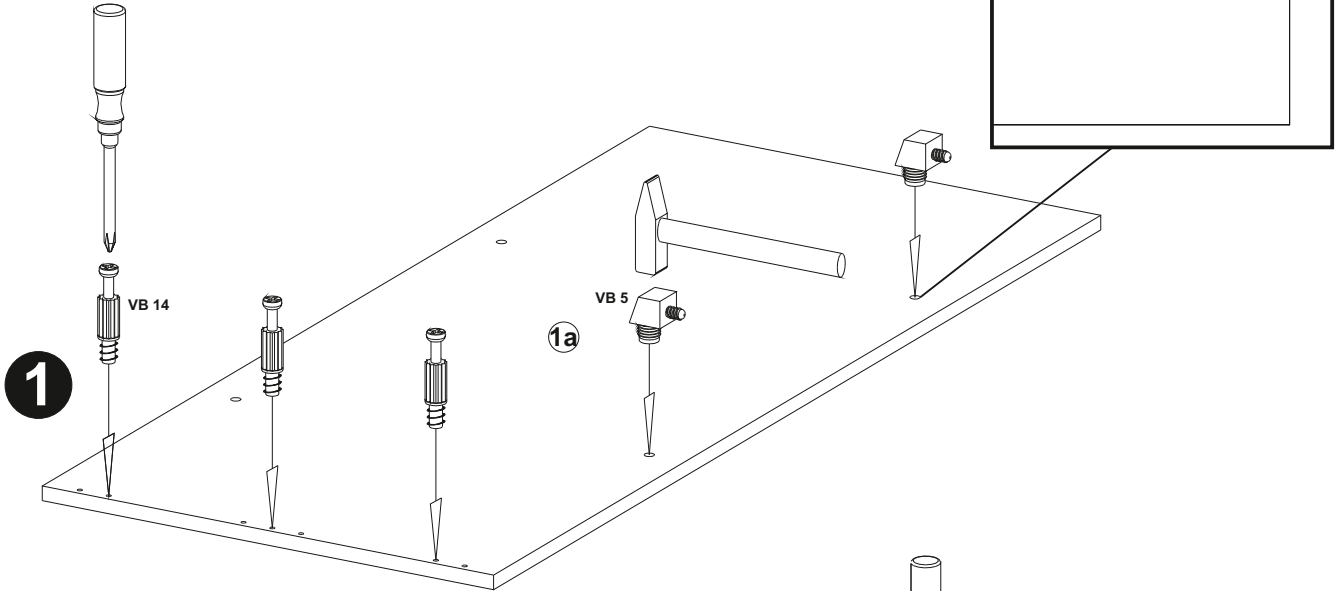
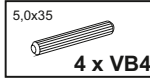
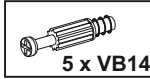
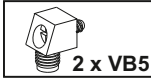
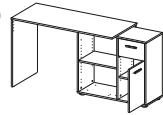
**4**

# E1

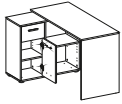
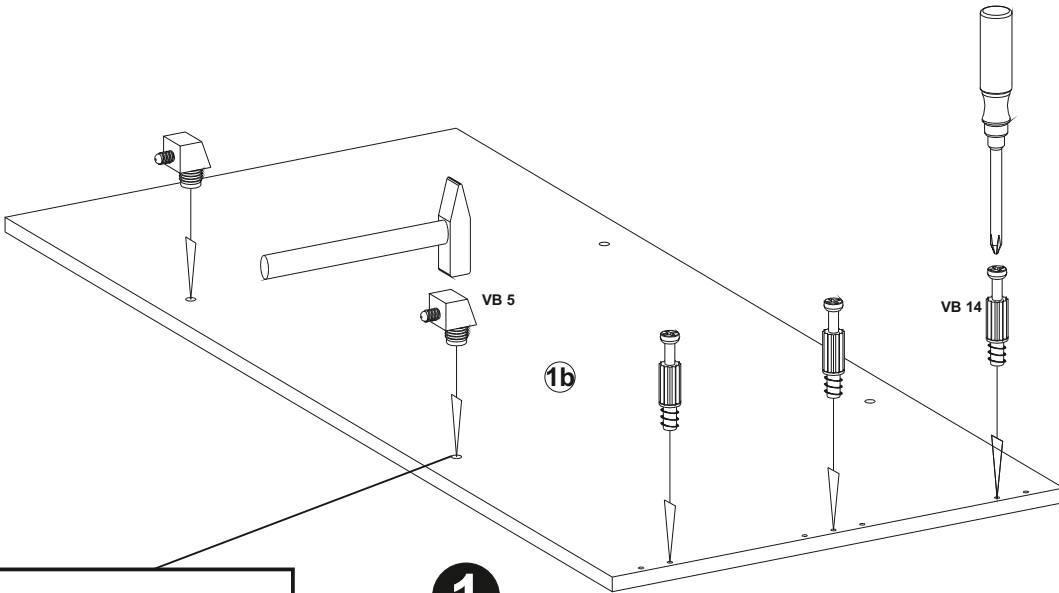
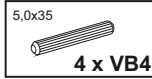
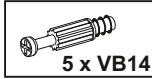
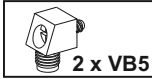
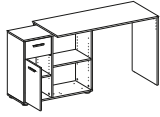
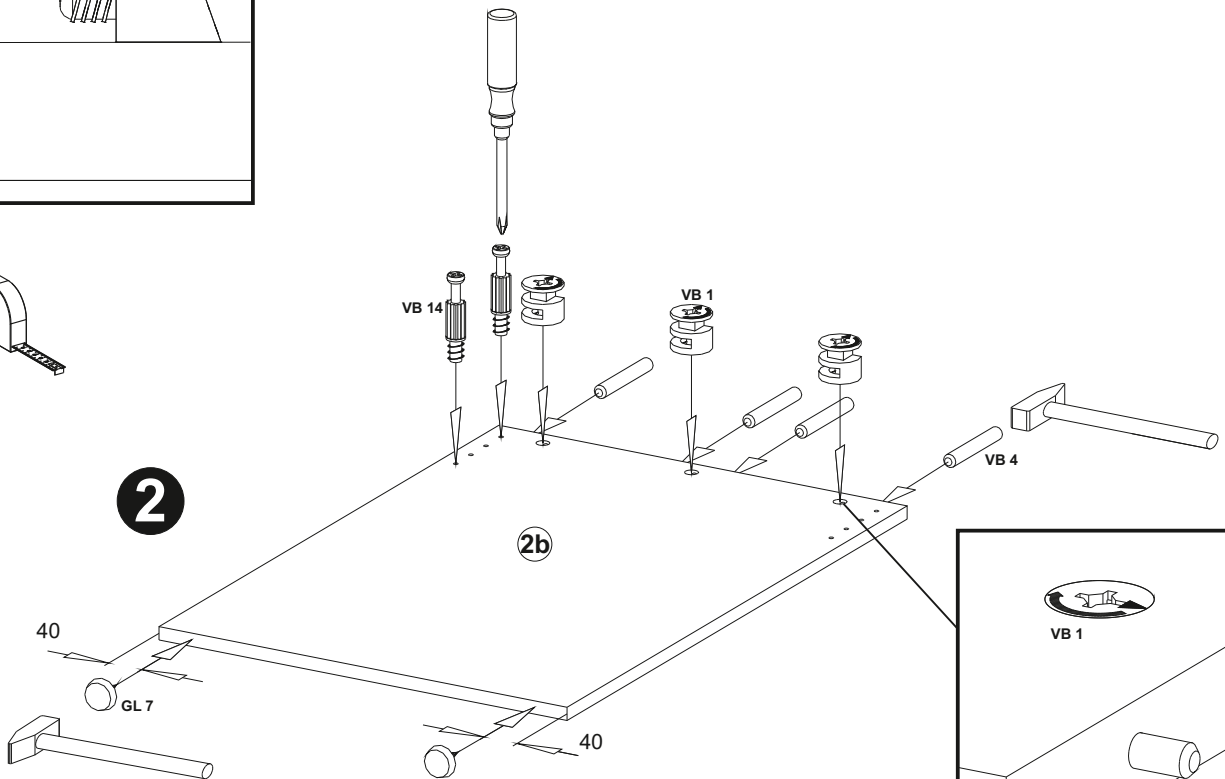
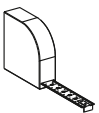
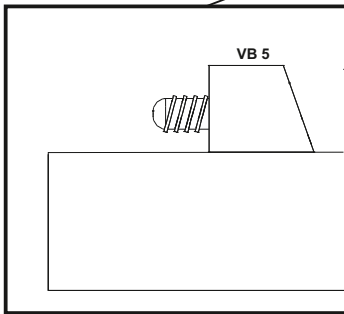
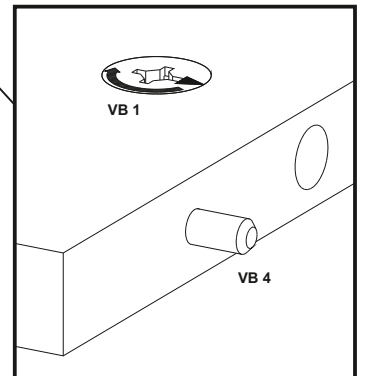
**A**



**C**

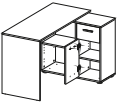


# E2

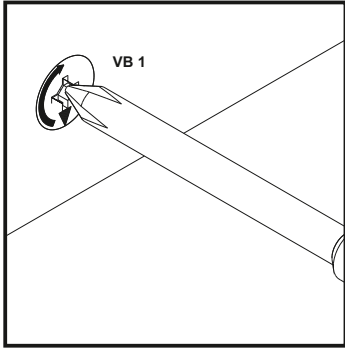
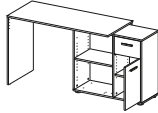
**B****D****1****2**

# F1

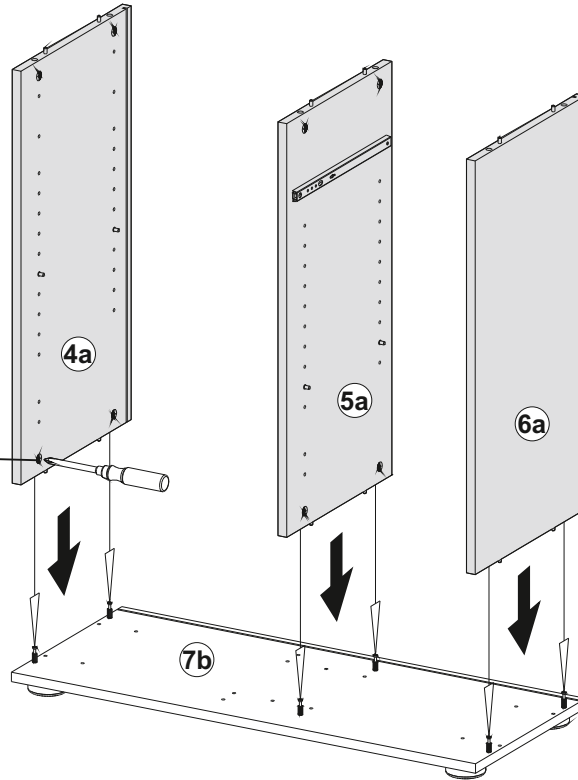
**A**



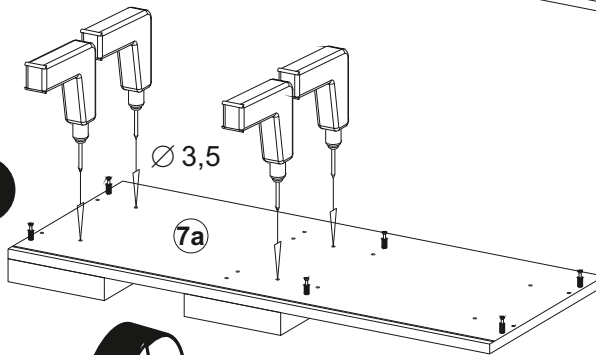
**C**



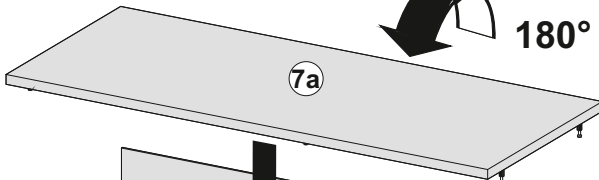
**1**



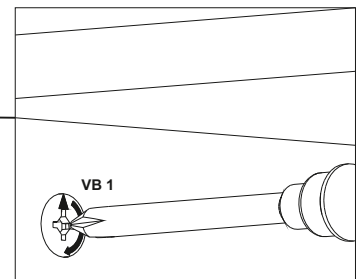
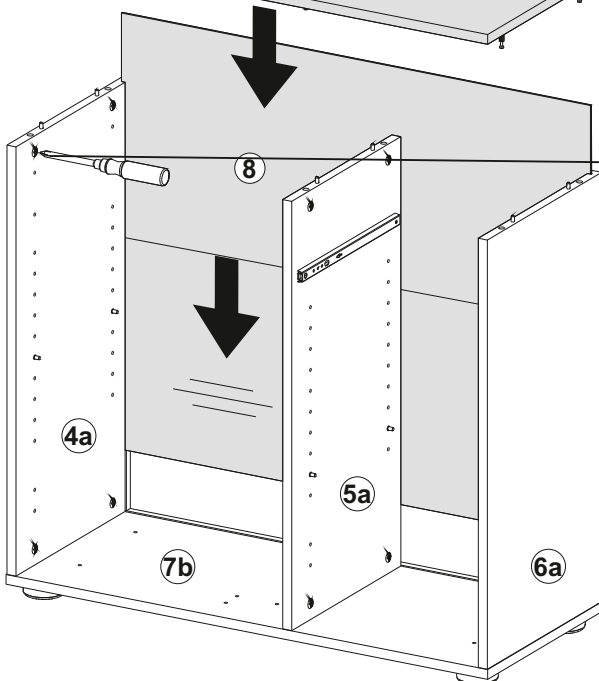
**2**



180°

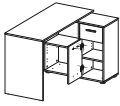


**3**

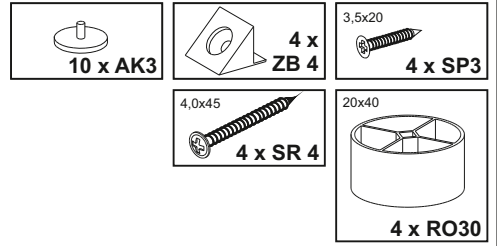
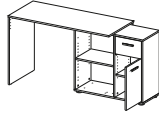


# G1

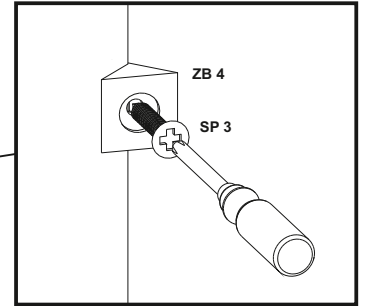
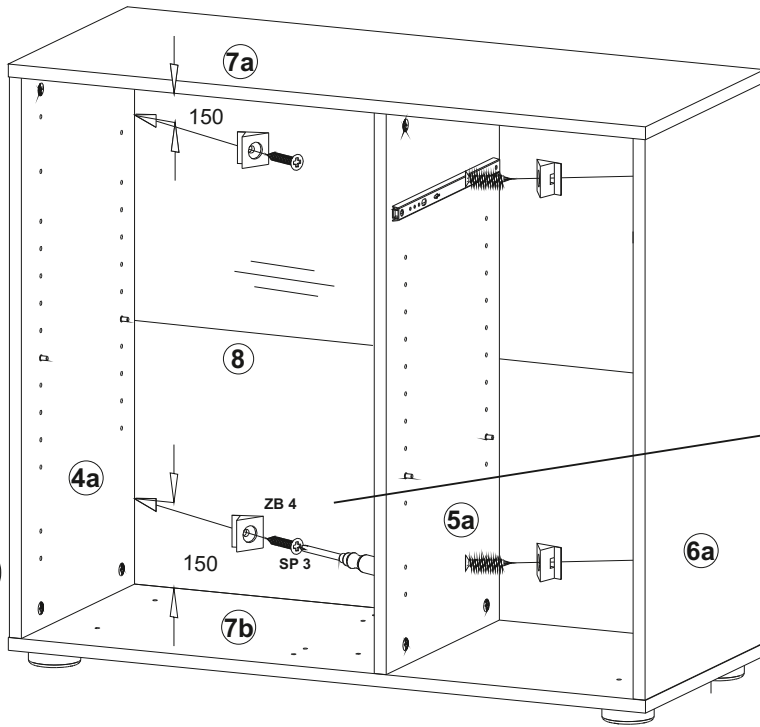
**A**



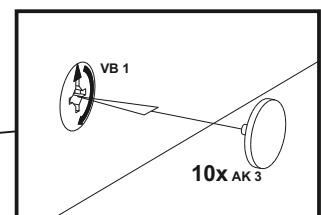
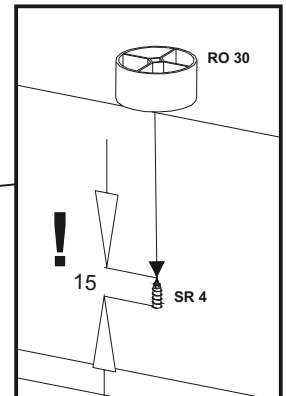
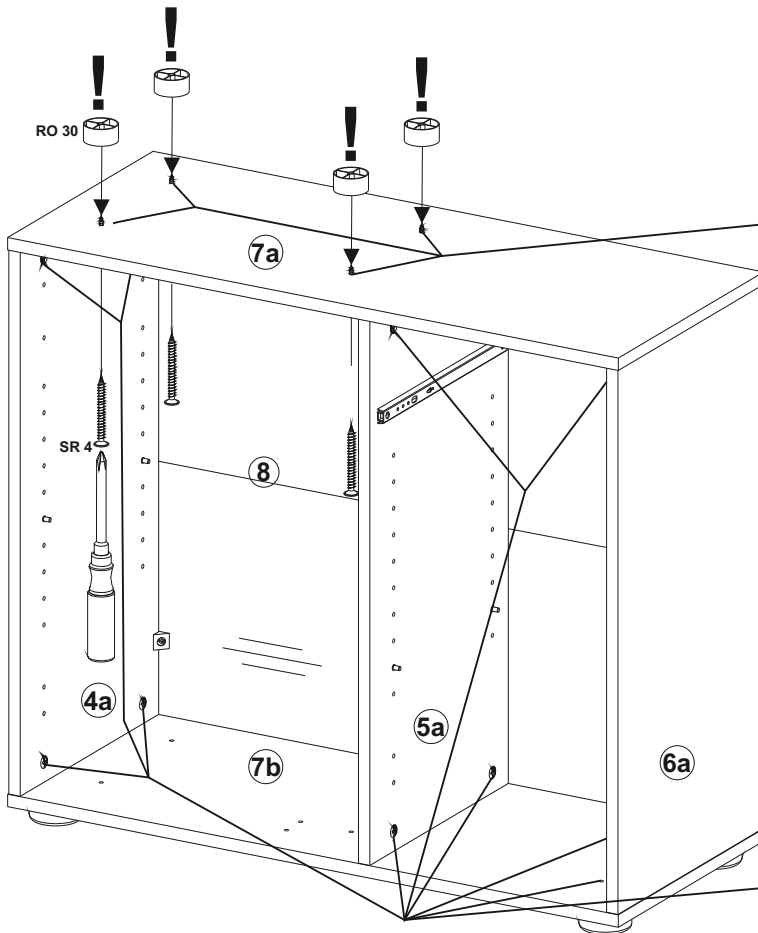
**C**



**1**

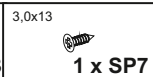
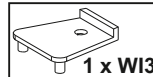
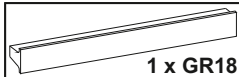
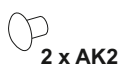
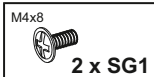
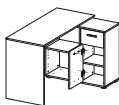


**2**

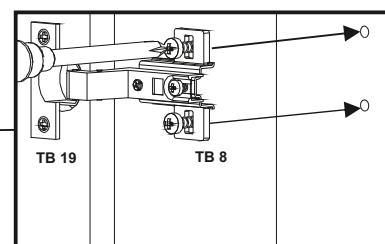
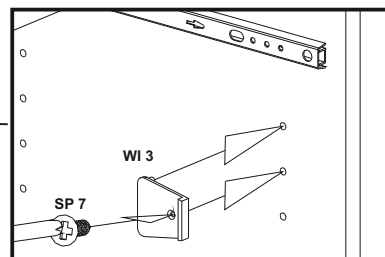
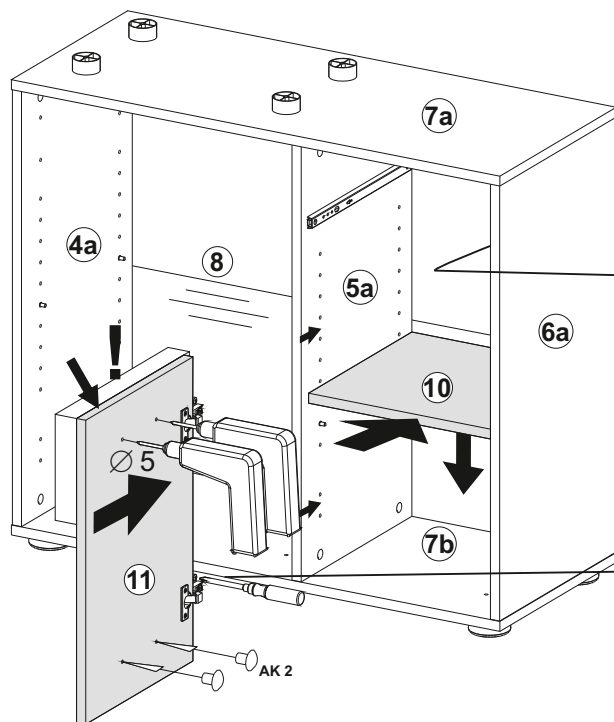


# H1

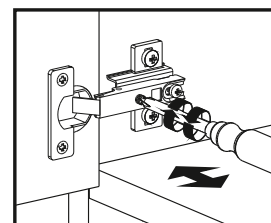
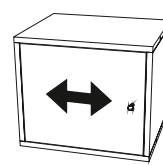
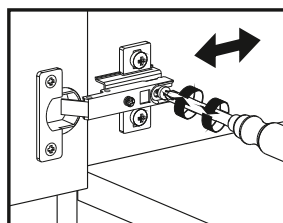
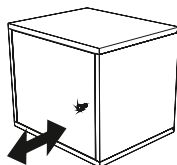
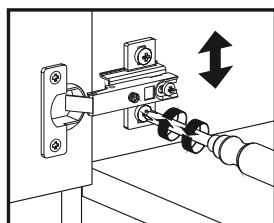
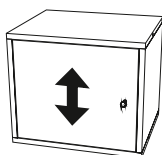
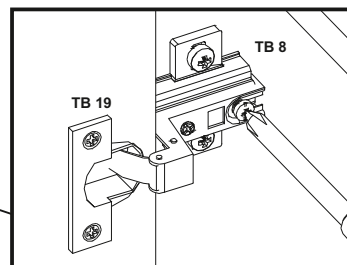
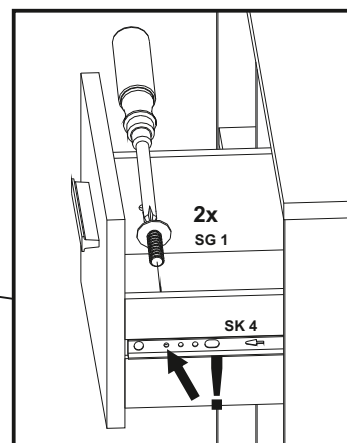
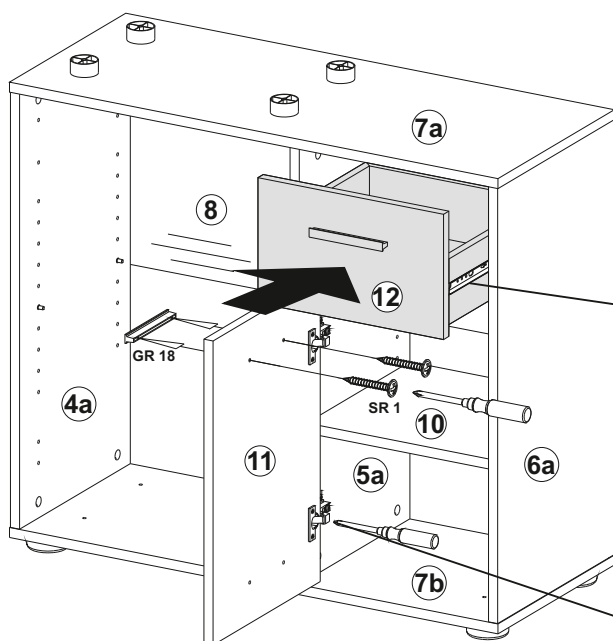
**A**



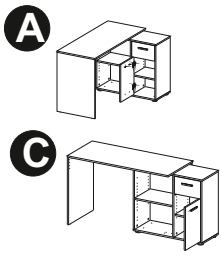
**1**



**2**

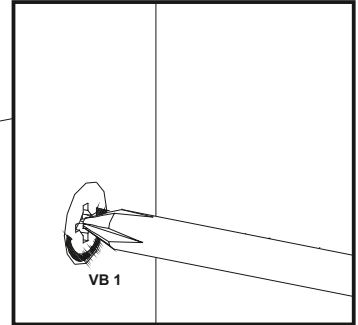
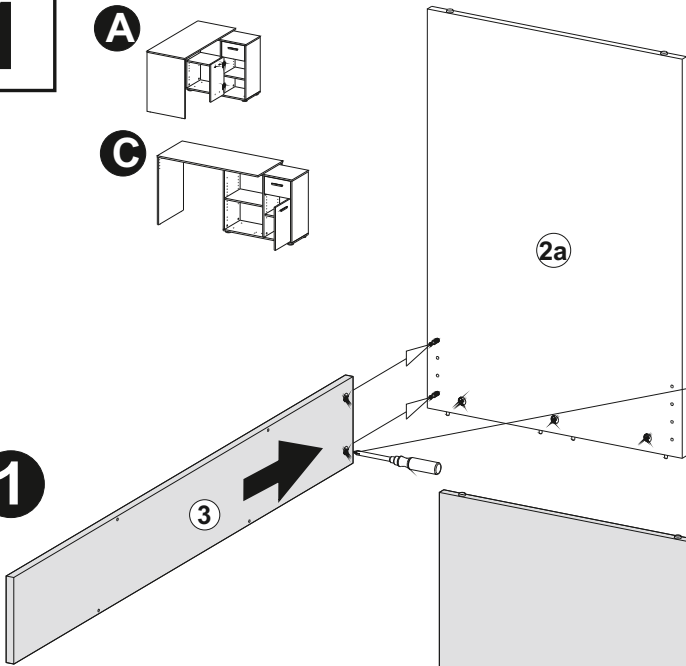


# 11

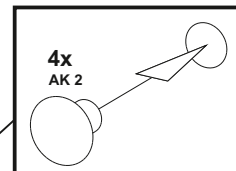
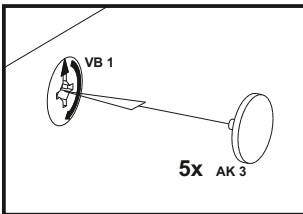
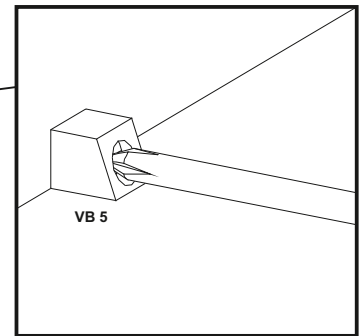
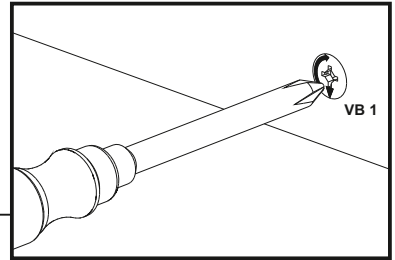
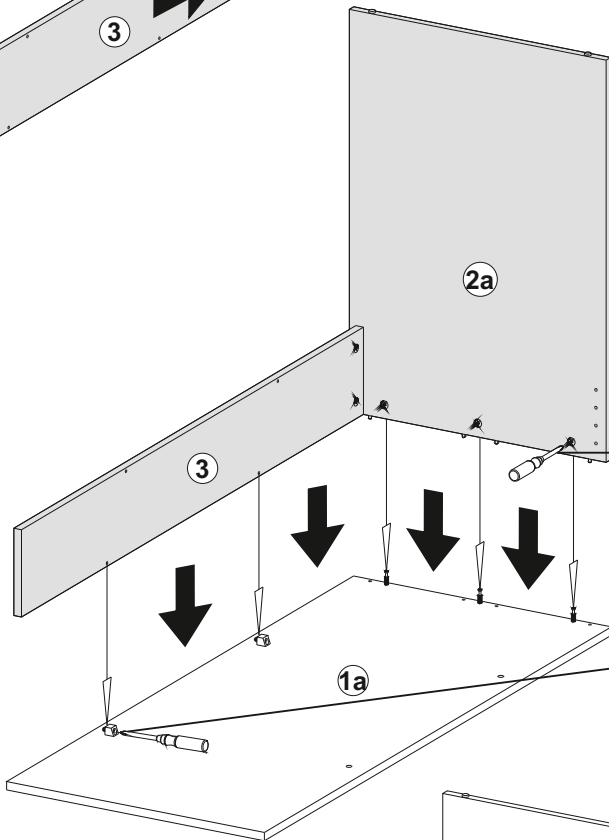


- 4 x AK2
- 5 x AK3
- 1 x Wi8
- 2 x SO14
- 4,0x13

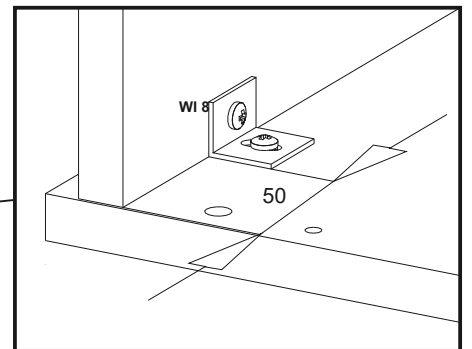
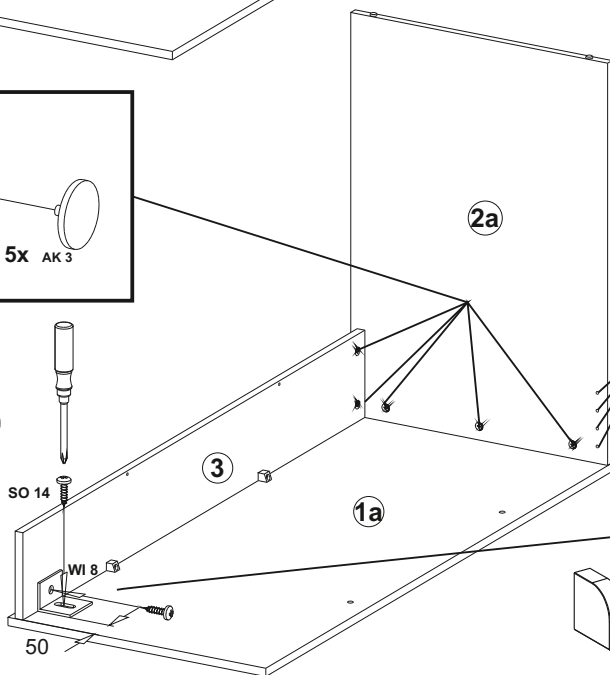
## 1



## 2

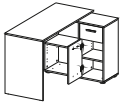


## 3



# J1

## A

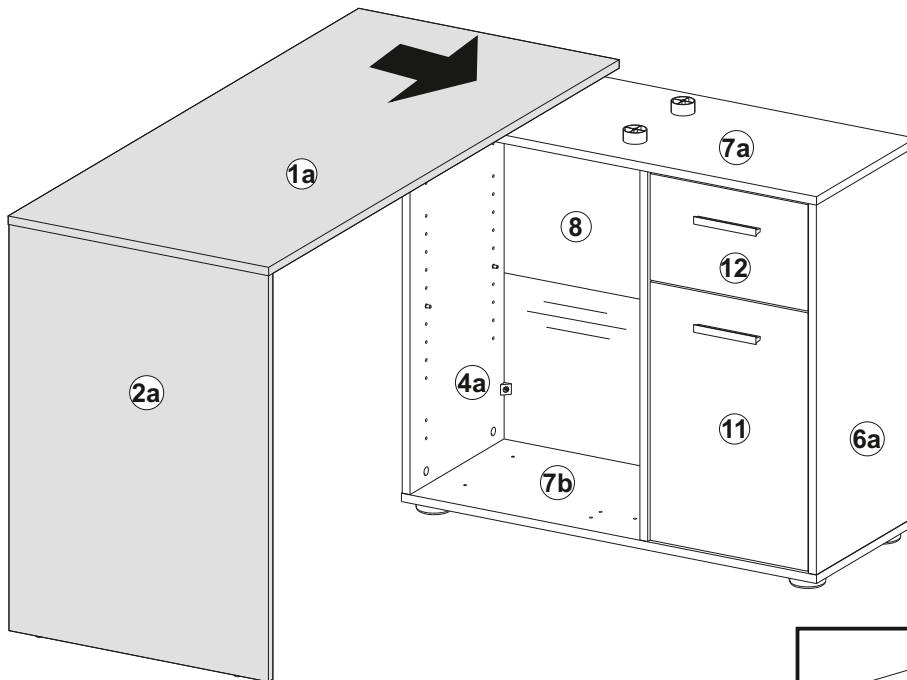


3,5x22  
2 x SP10

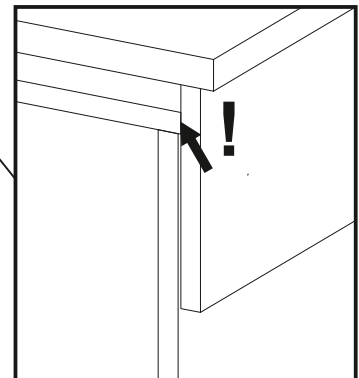
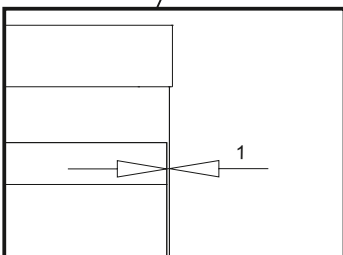
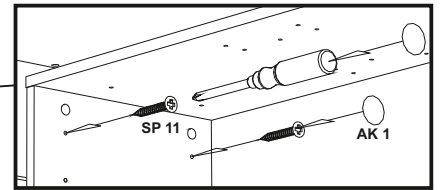
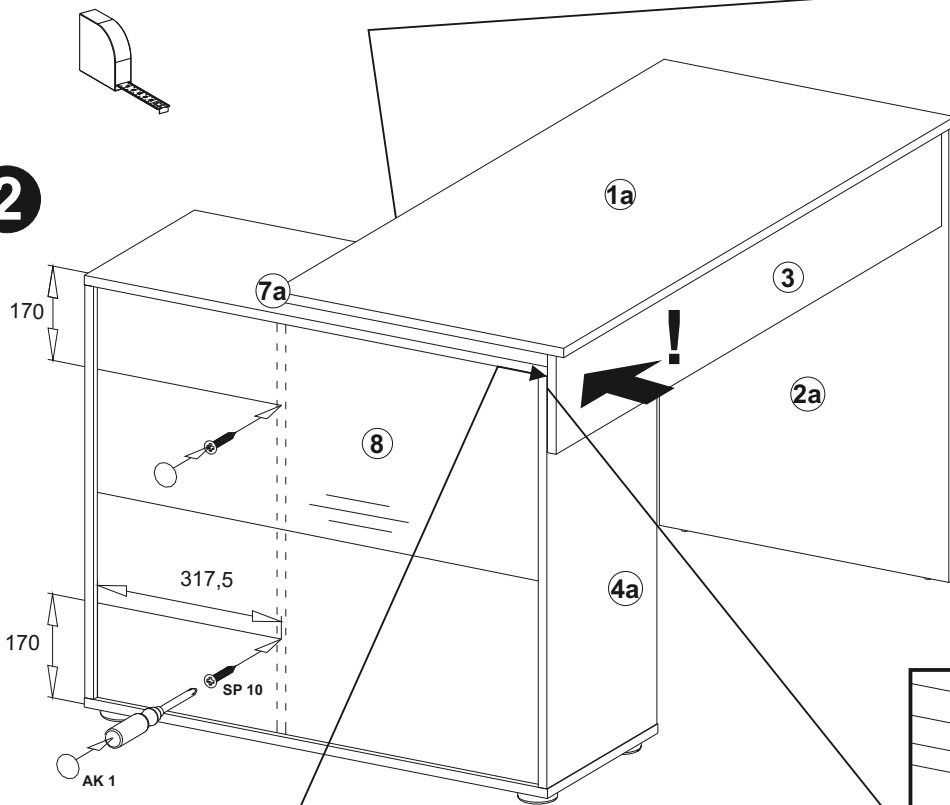
4x25  
2 x SP11

AK1  
4 x AK1

### 1

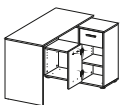


### 2



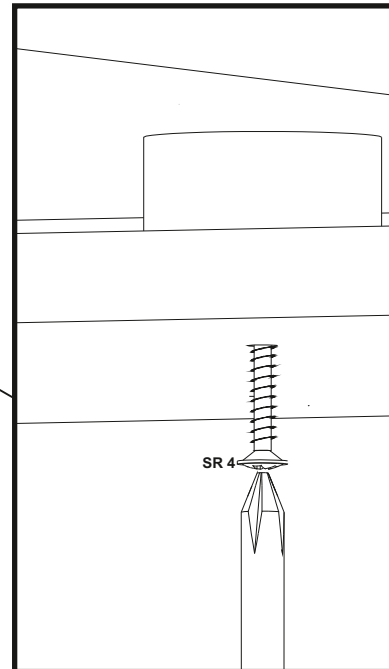
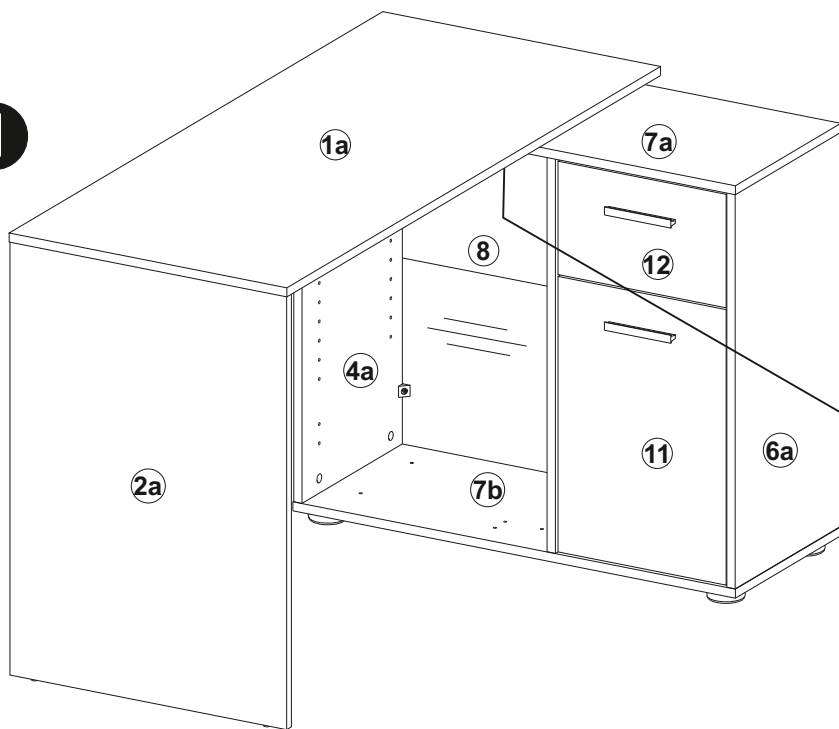
# K1

**A**

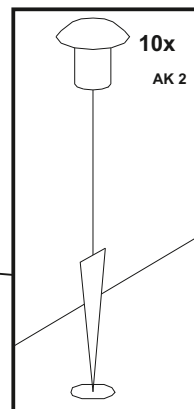
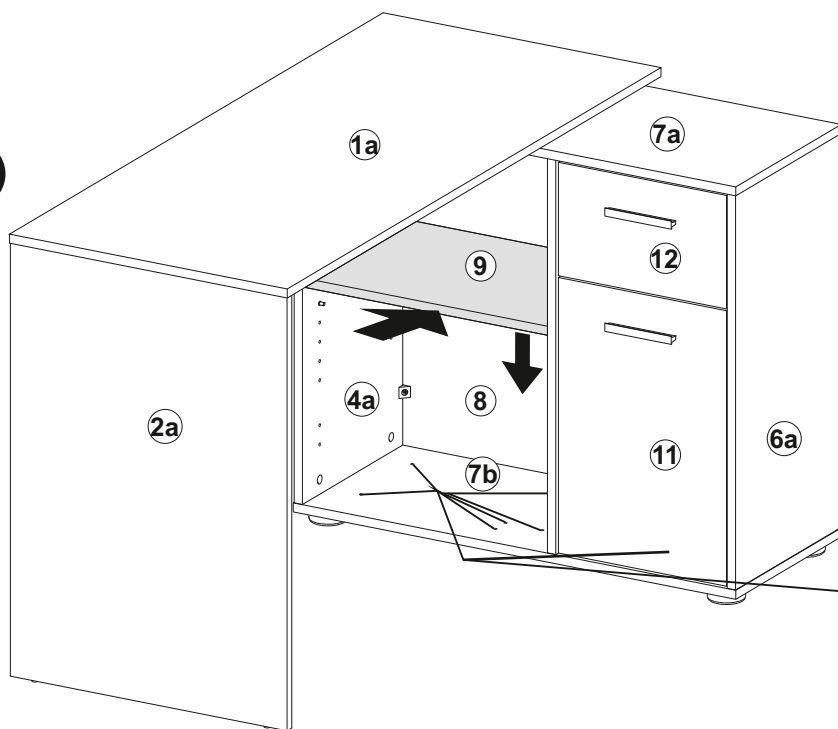


10 x AK2

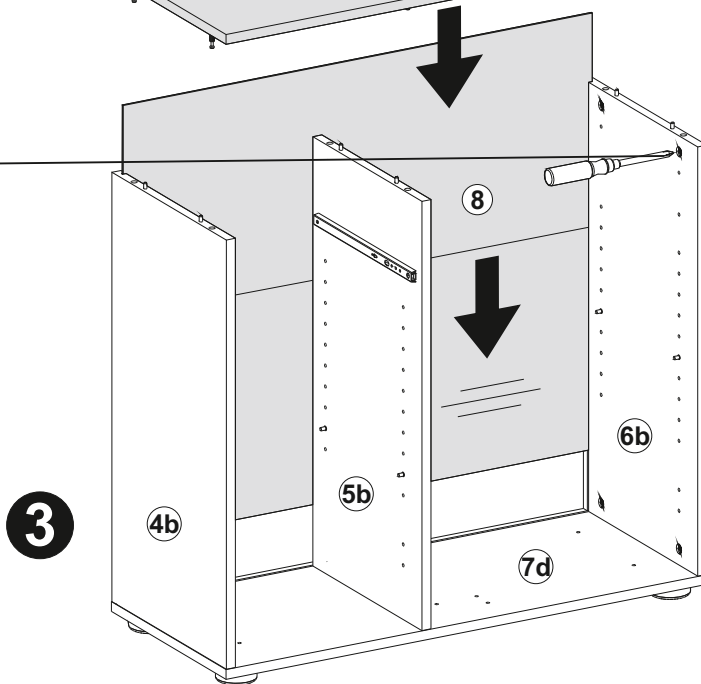
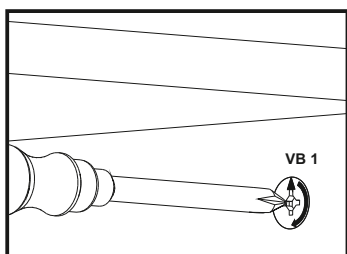
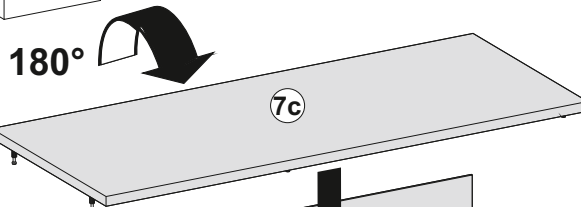
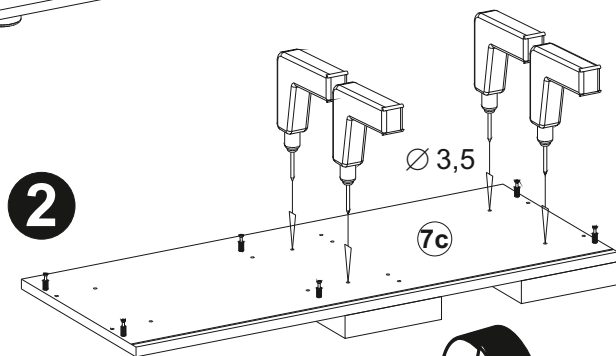
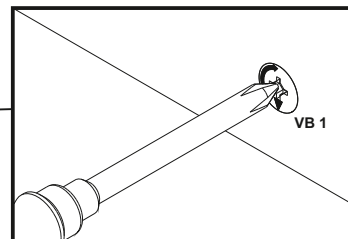
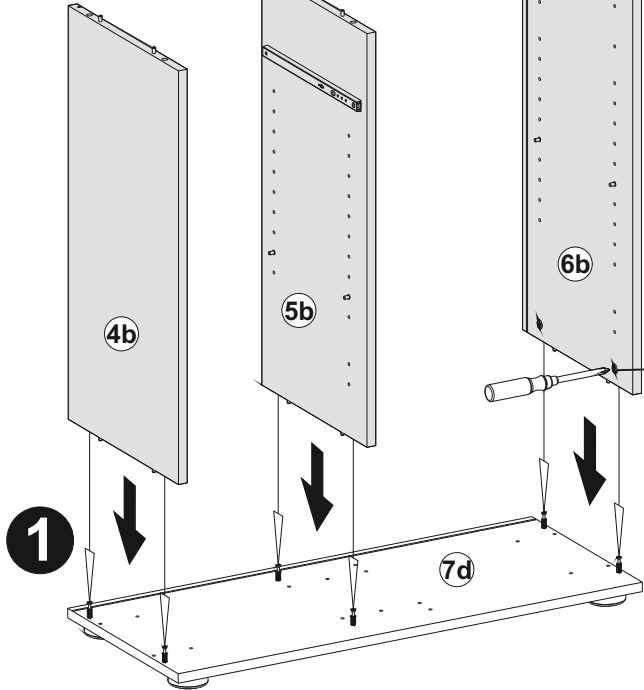
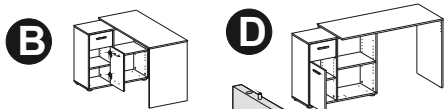
**1**



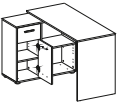
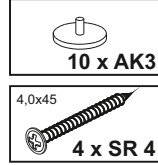
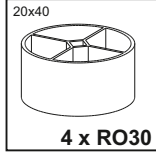
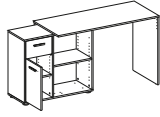
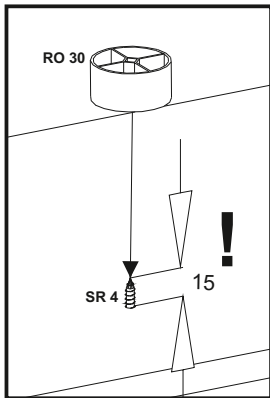
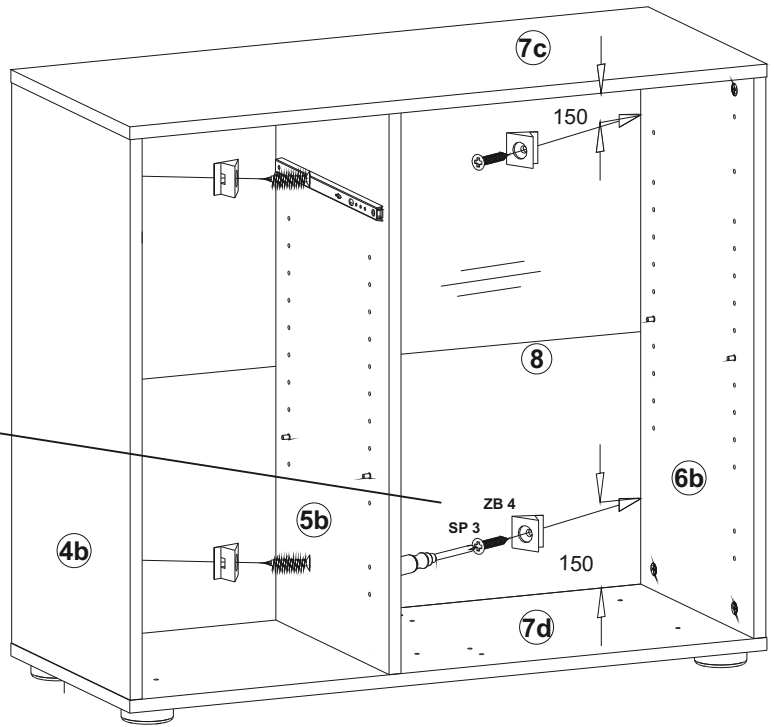
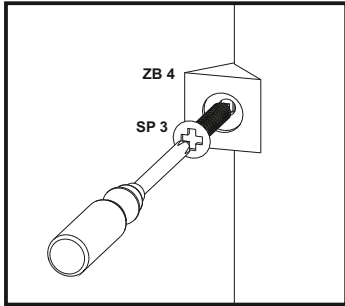
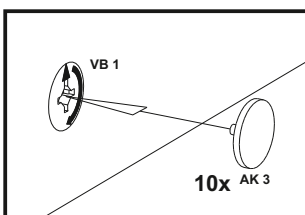
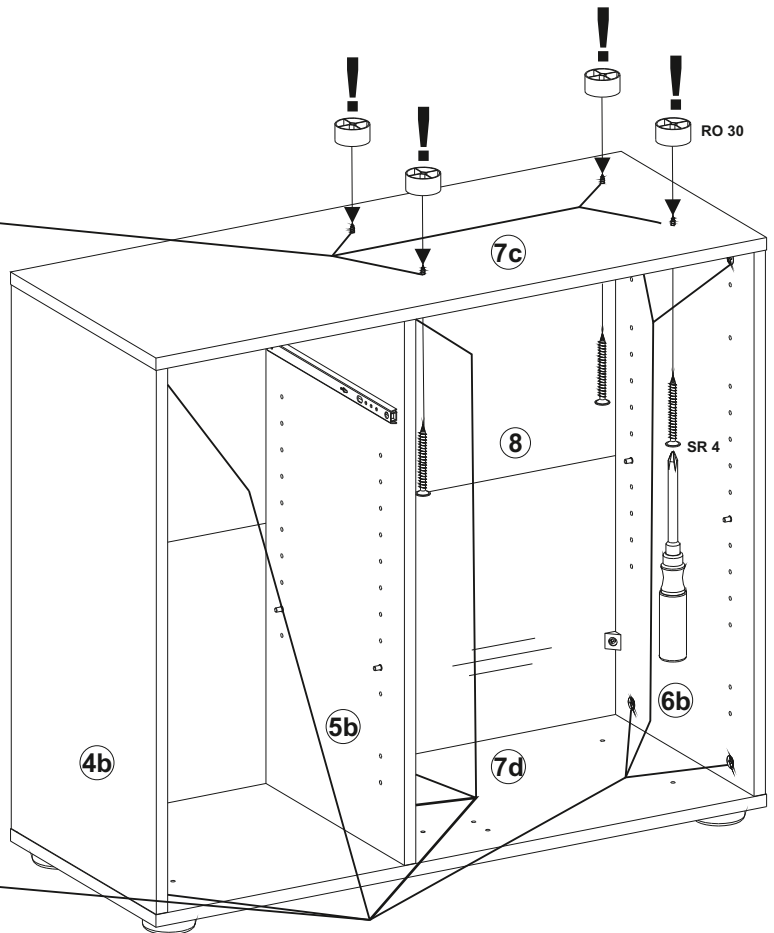
**2**



# F2

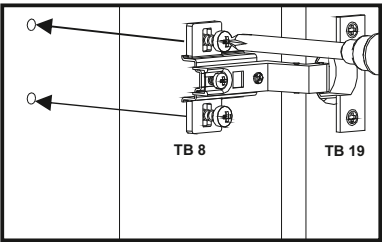
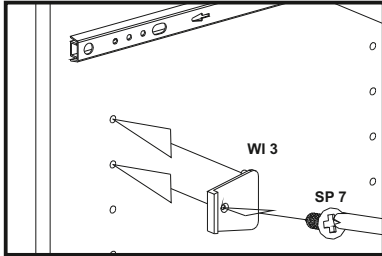
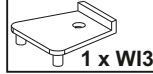
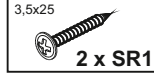
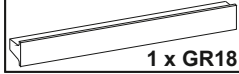
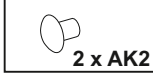
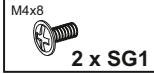
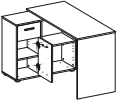


# G2

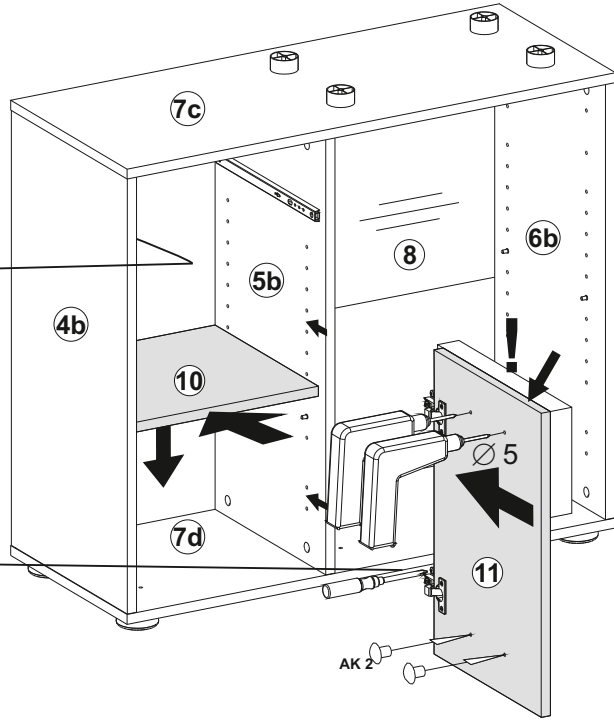
**B****D****1****2**

# H2

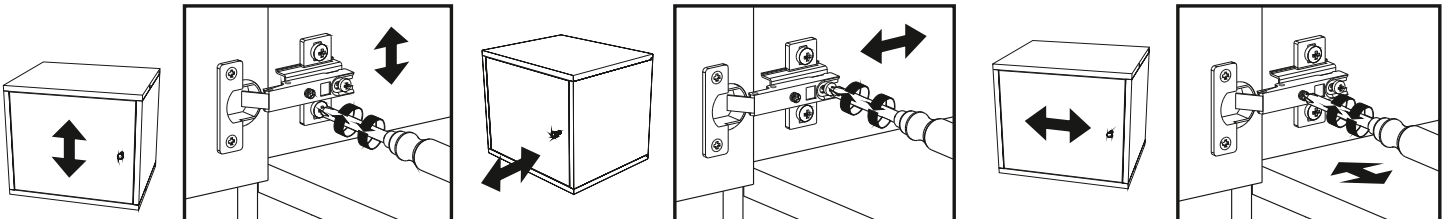
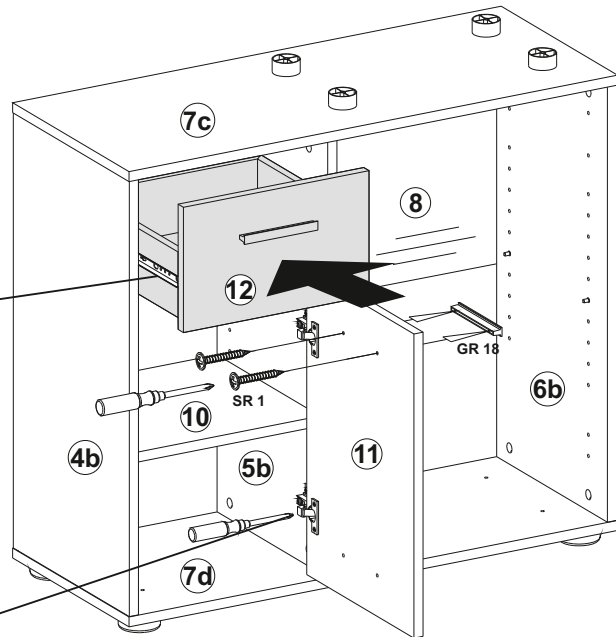
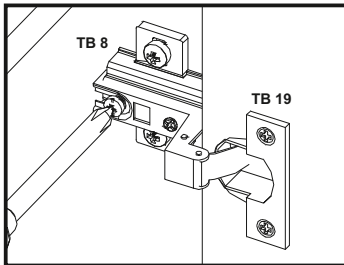
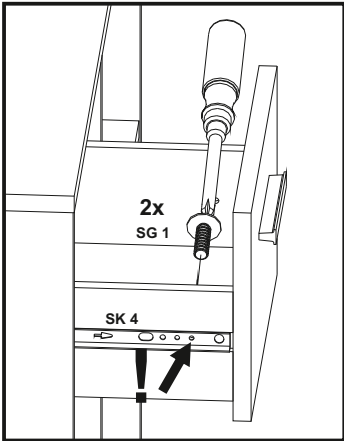
**B**



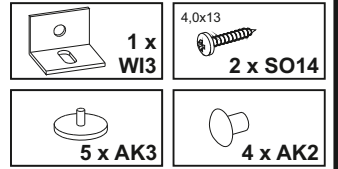
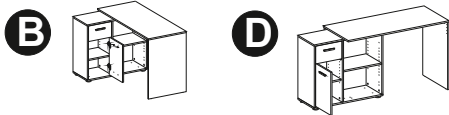
**1**



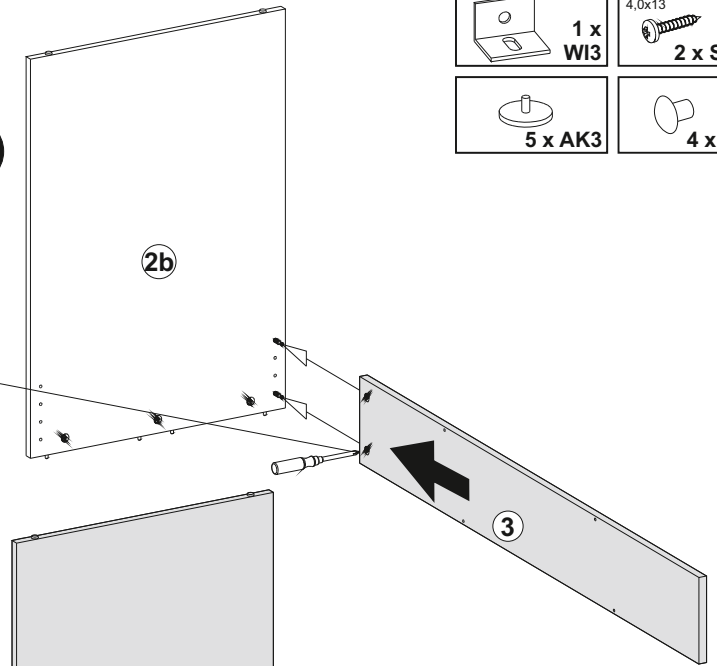
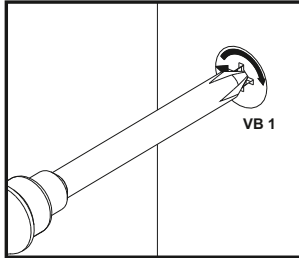
**2**



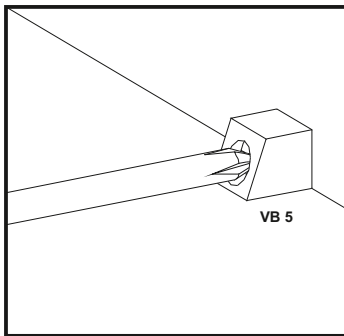
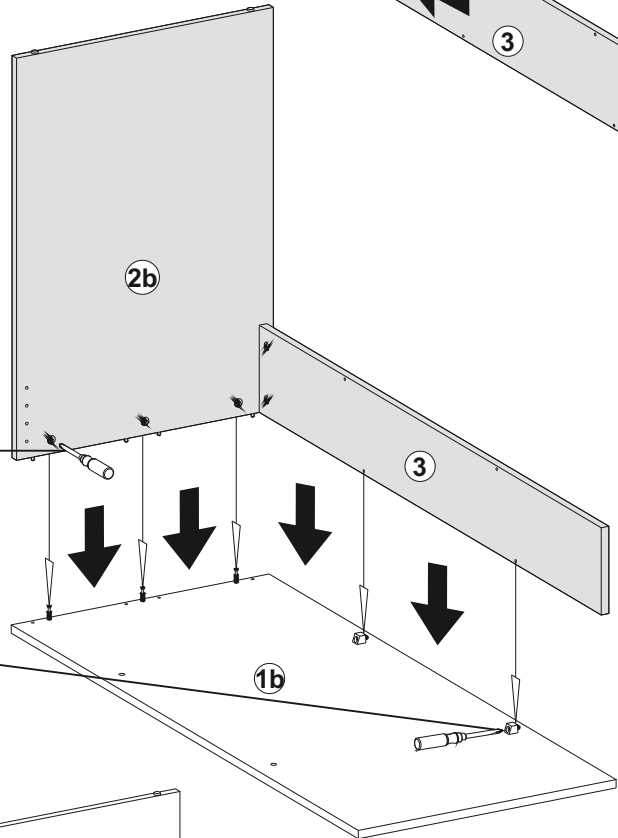
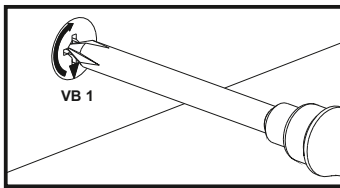
# 12



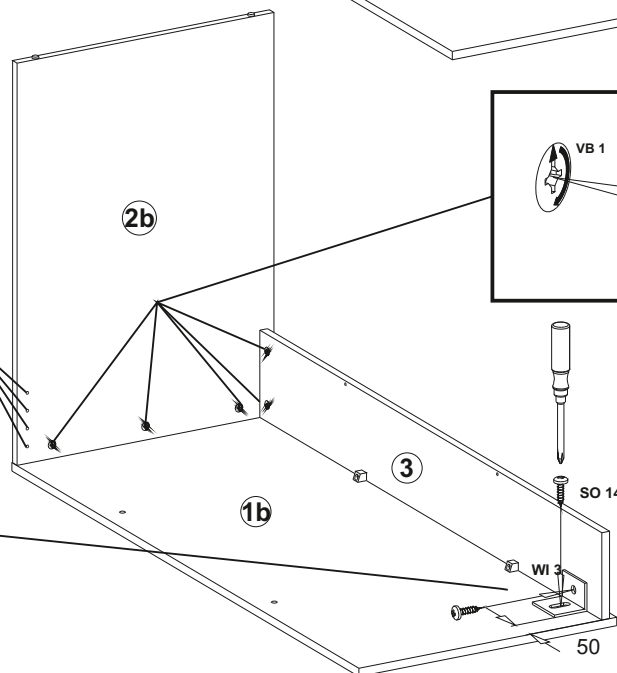
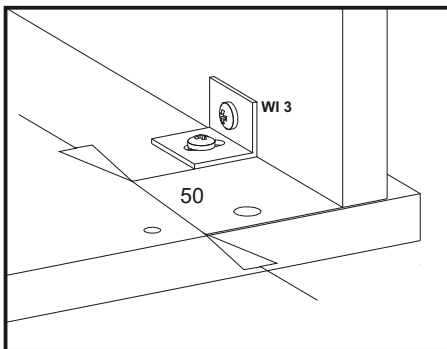
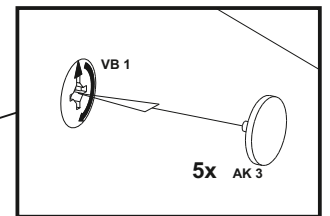
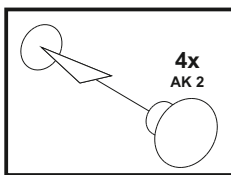
## 1



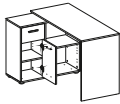
## 2



## 3



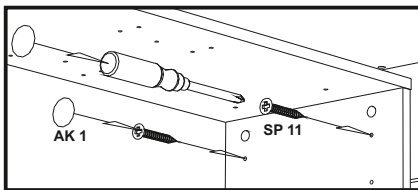
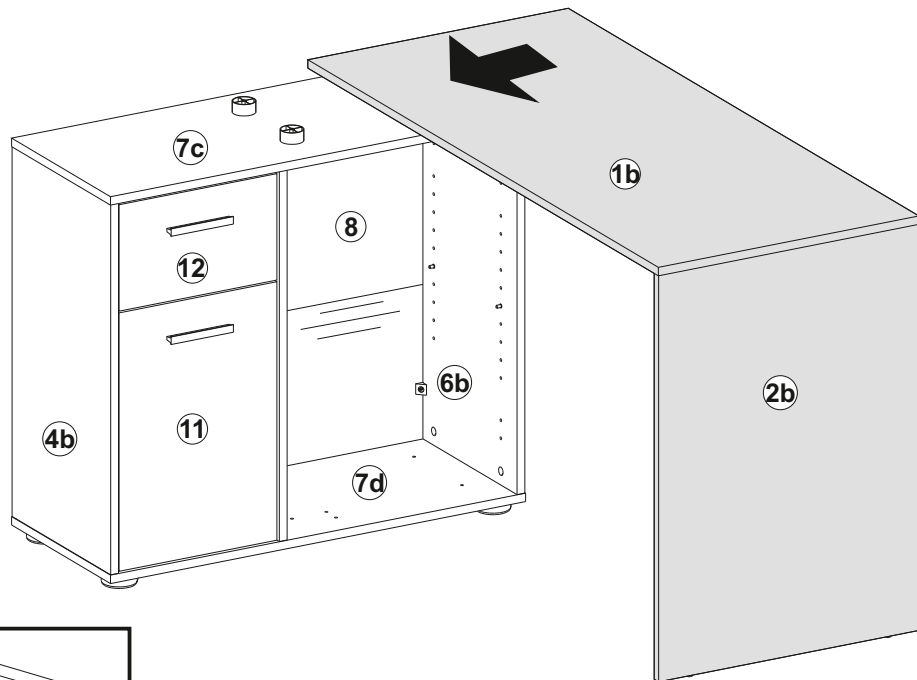
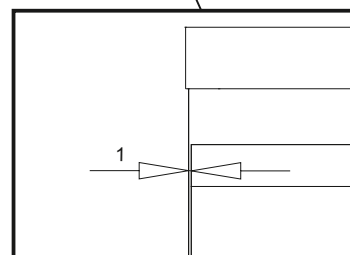
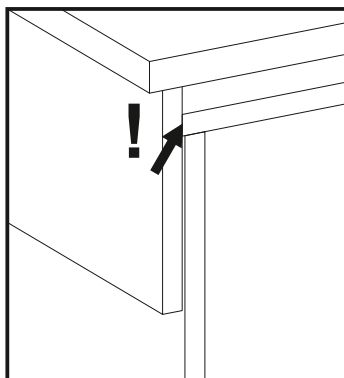
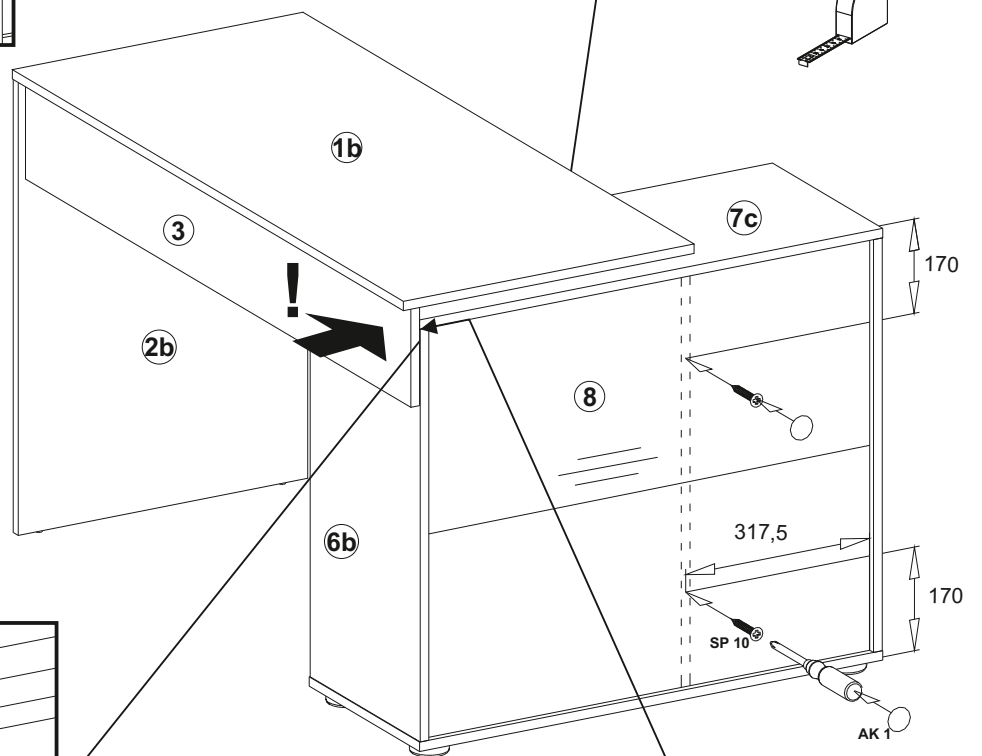
# J2

**B**

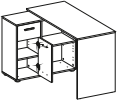
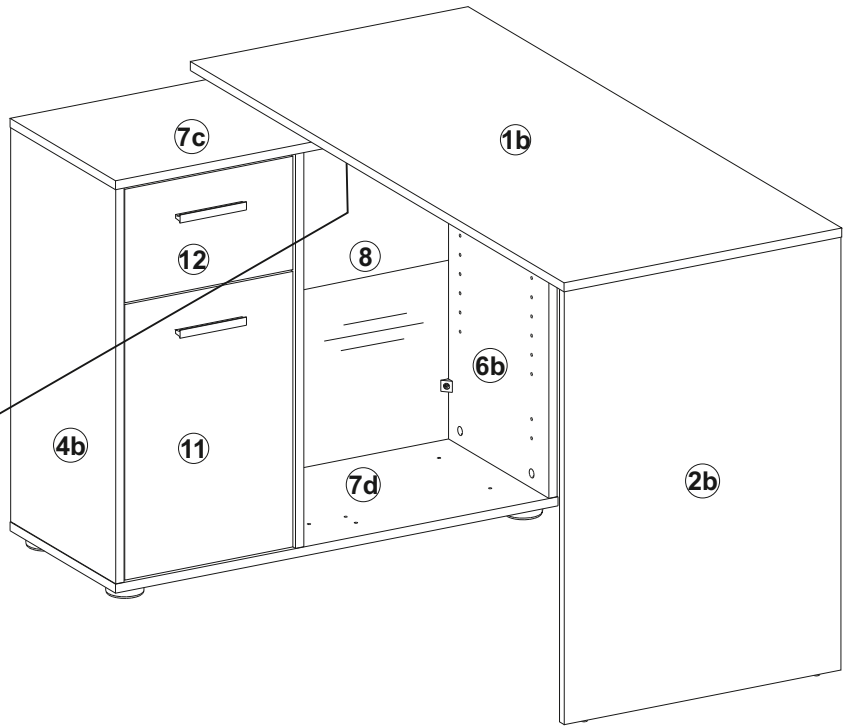
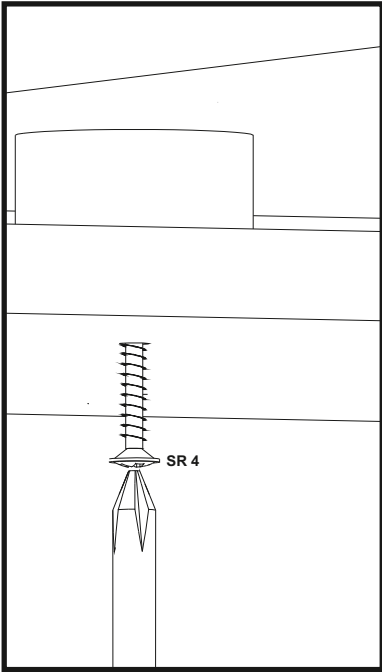
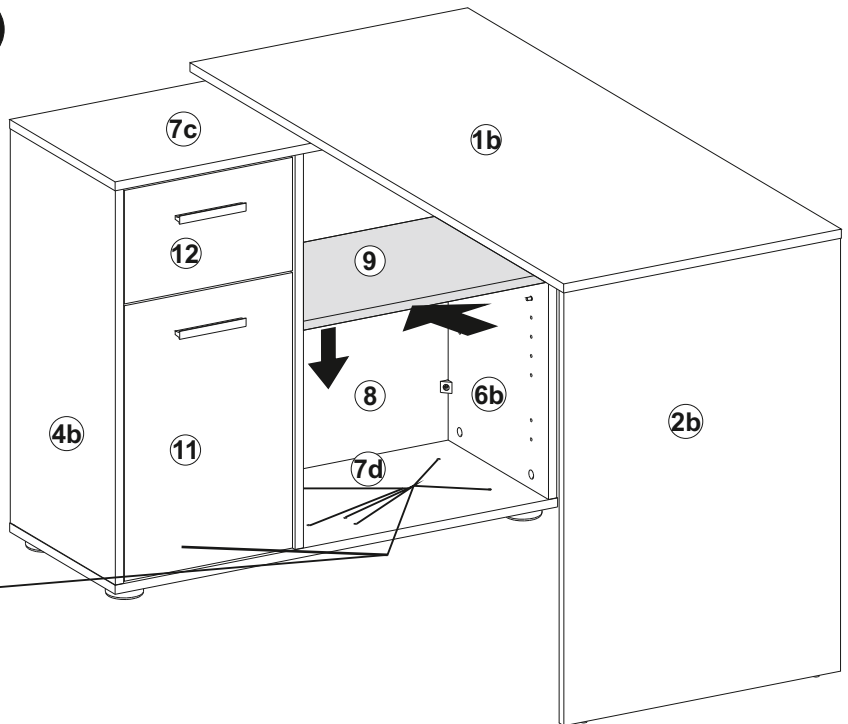
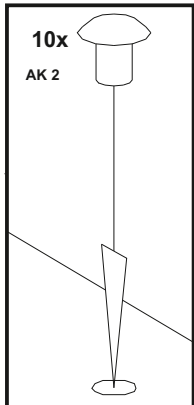
3,5x22  
2 x SP10

4x25  
2 x SP11

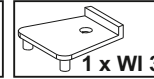
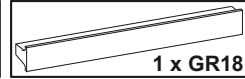
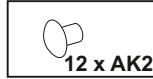
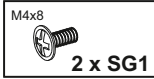
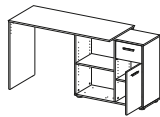
4  
4 x AK1

**1****2**

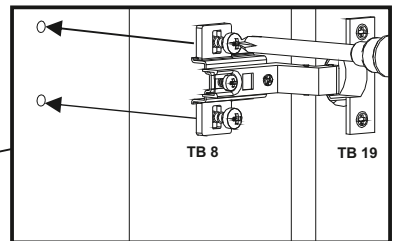
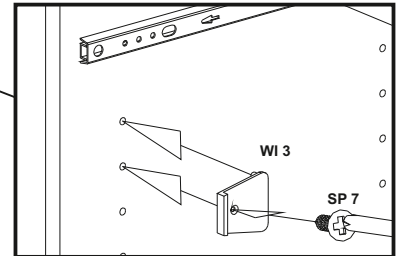
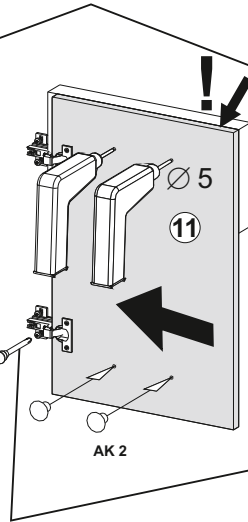
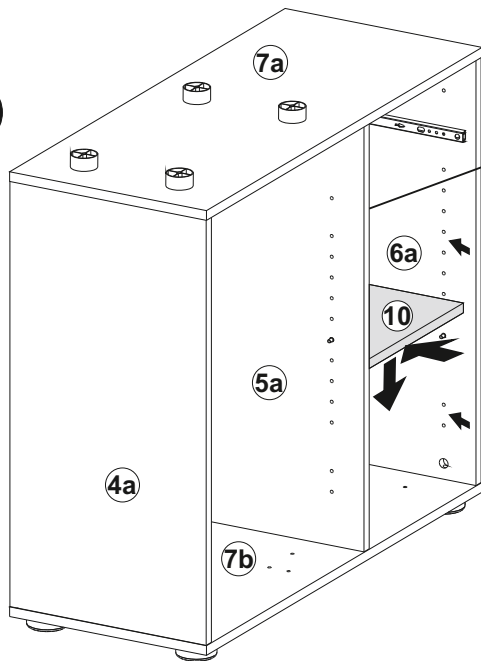
# K2

**B**  
10 x AK2**1****2**

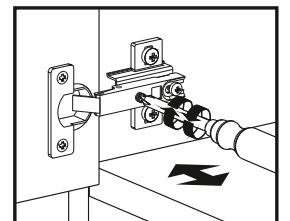
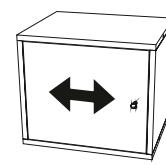
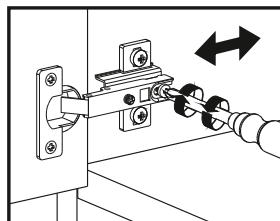
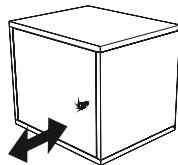
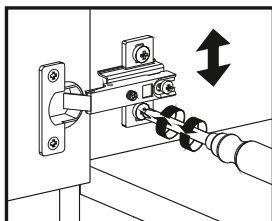
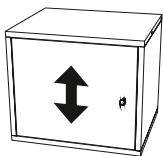
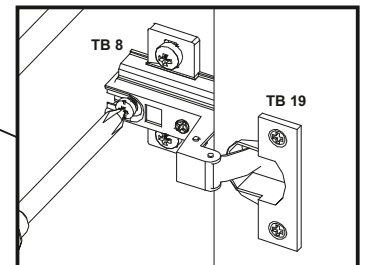
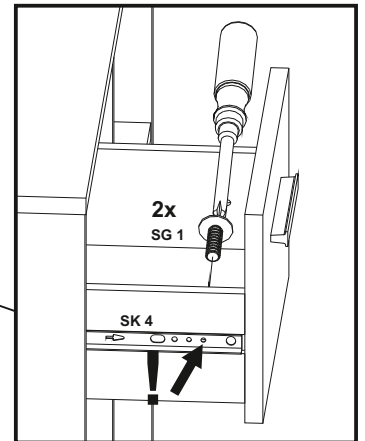
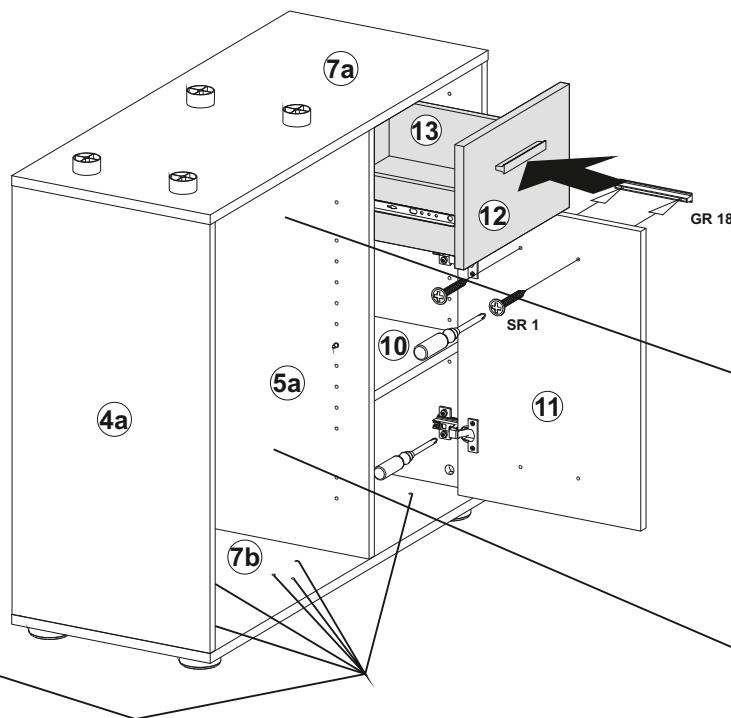
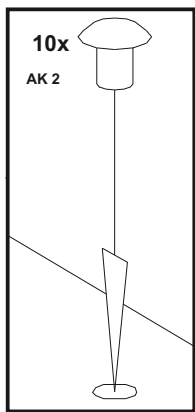
# H3



1

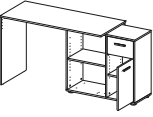


2



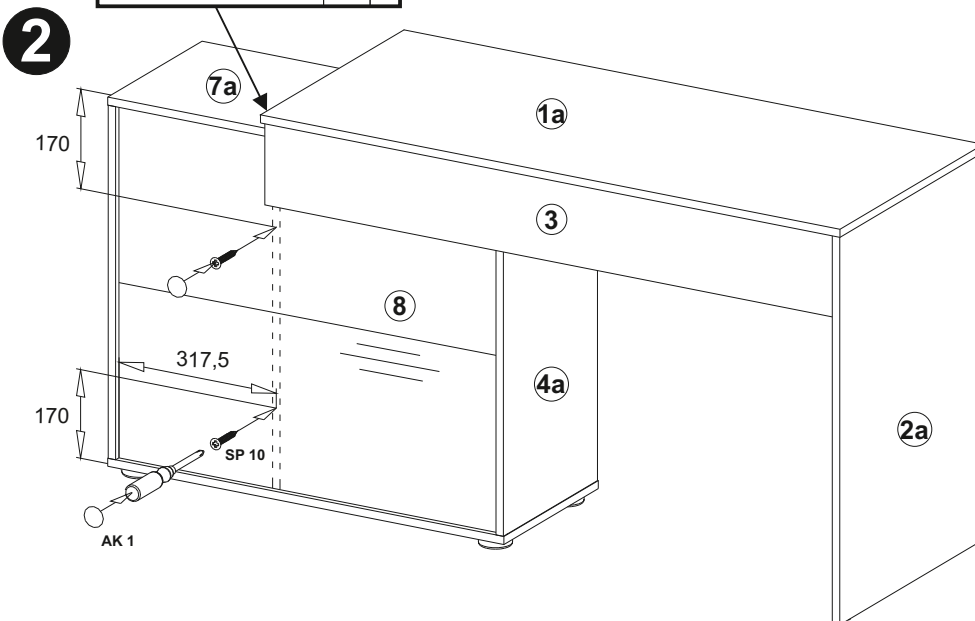
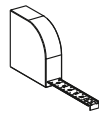
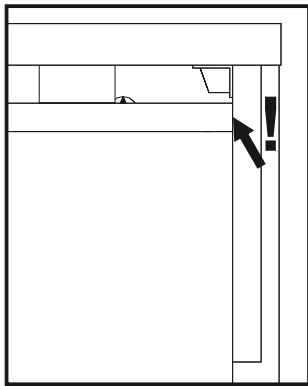
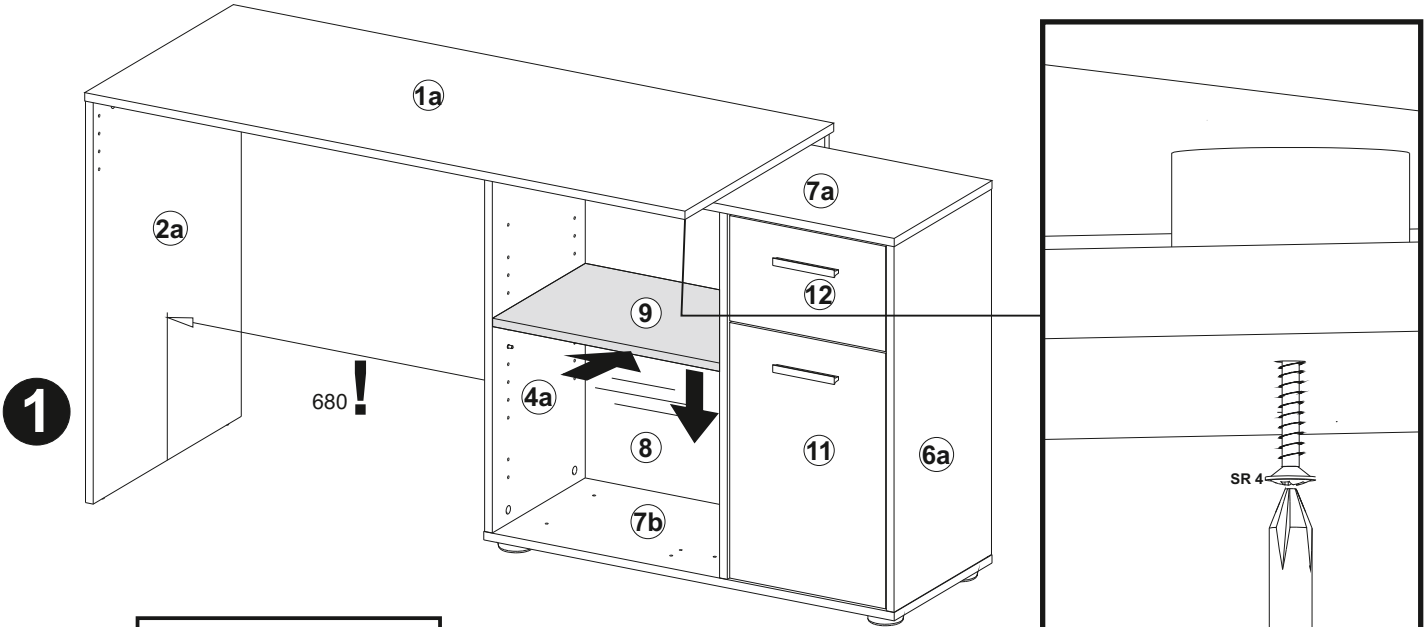
# J3

## G



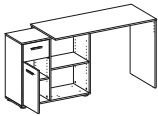
3,5x22  
2 x SP10

AK1  
2 x AK1



# H4

D



M4x8  
2 x SG1

12 x AK2

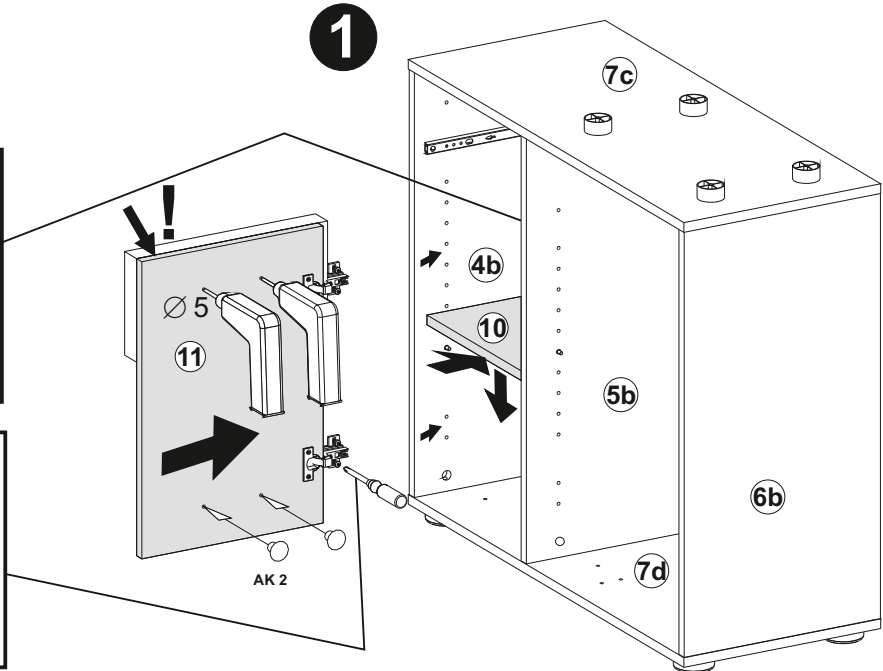
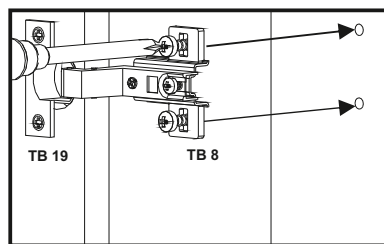
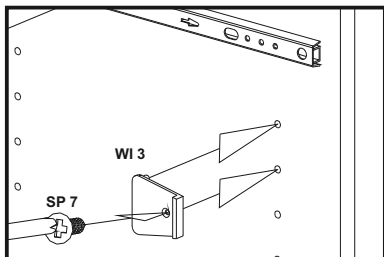
1 x GR18

3,5x25  
2 x SR1

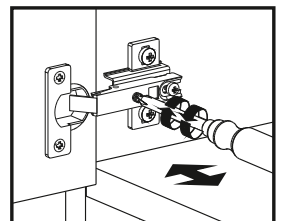
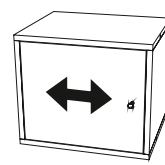
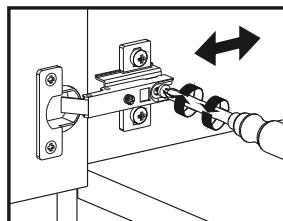
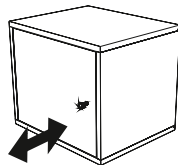
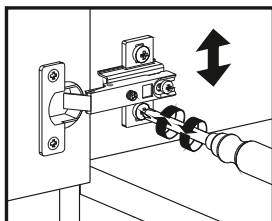
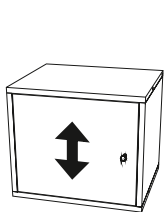
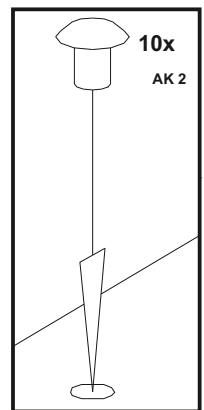
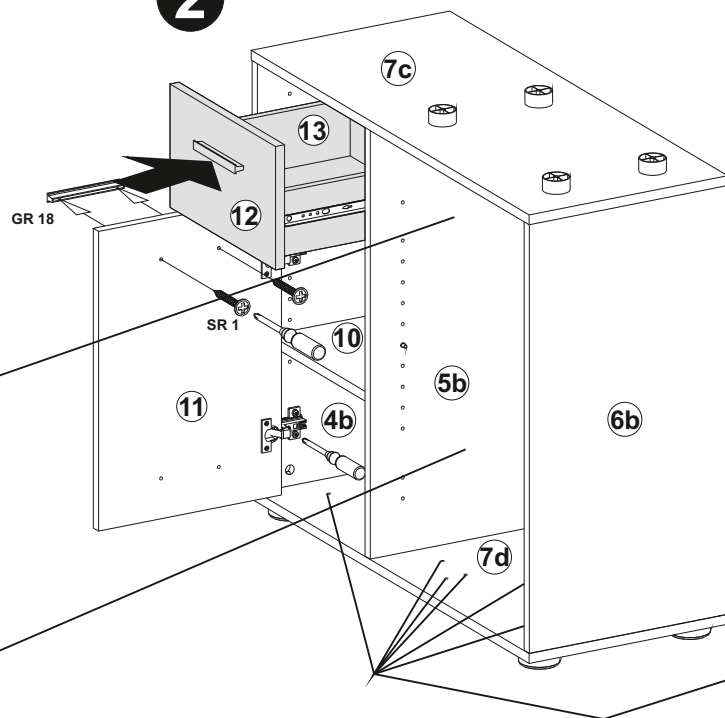
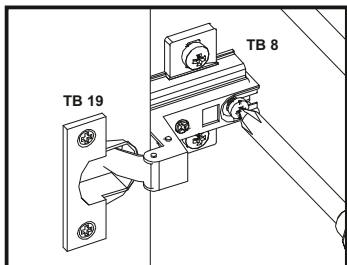
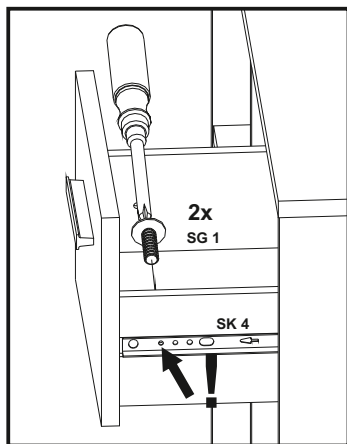
1 x WI 3

3,0x13  
1 x SP7

1

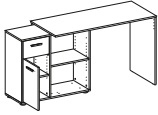


2



# J4

## D



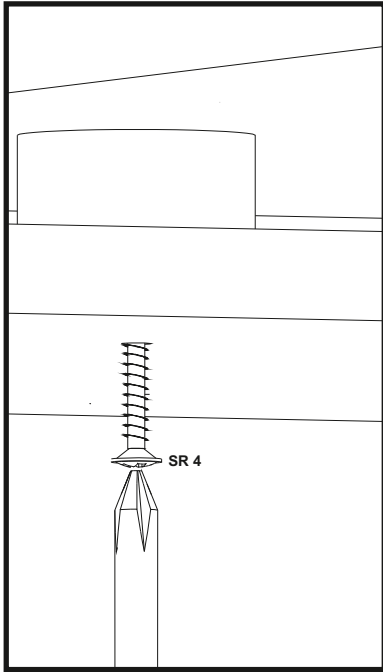
3,5x22



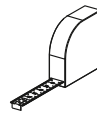
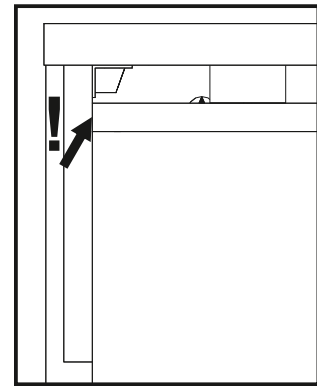
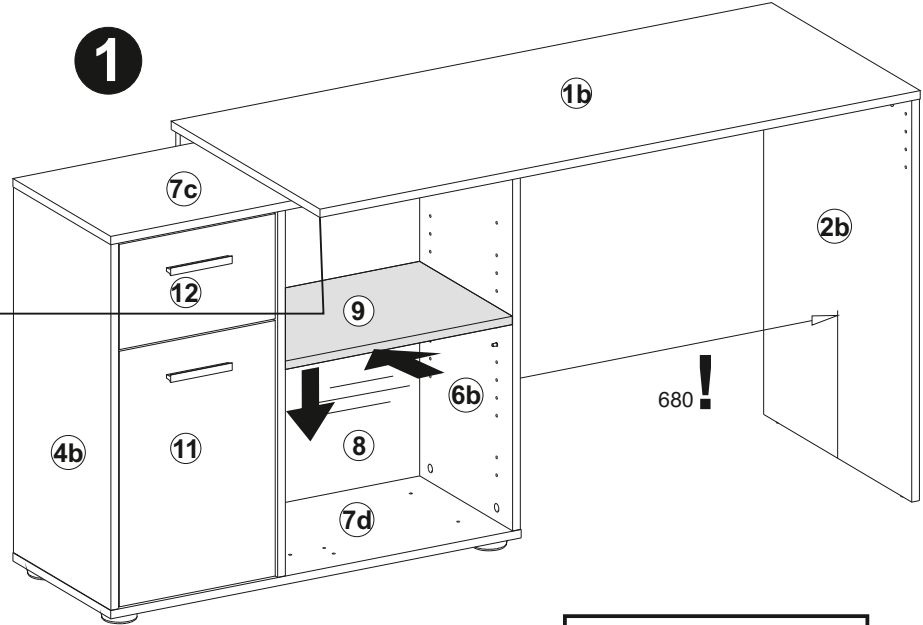
2 x SP10



2 x AK1



### 1



### 2

