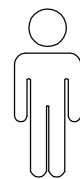
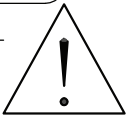
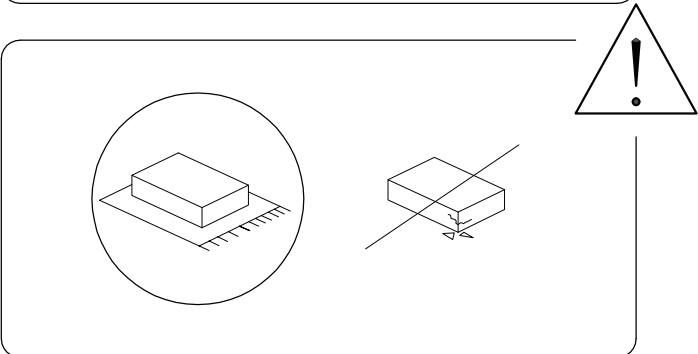
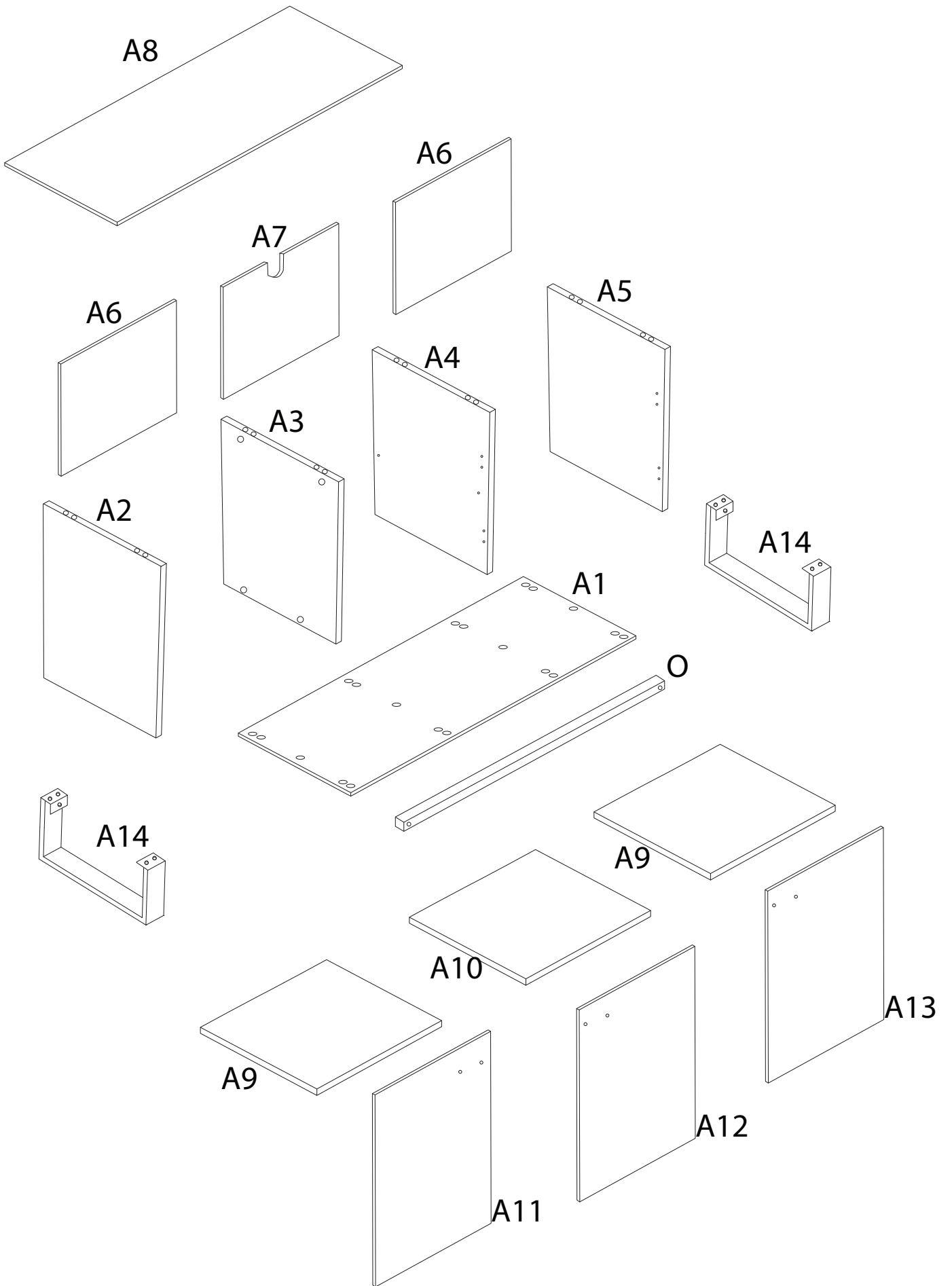


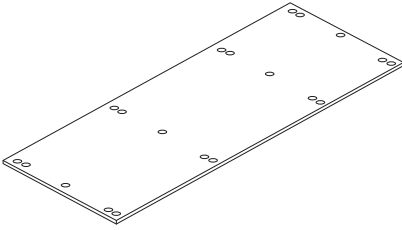
60'



1

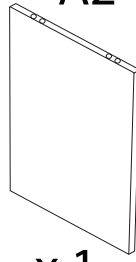


A1



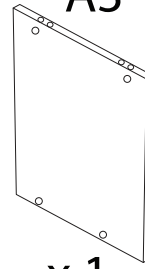
x 1

A2



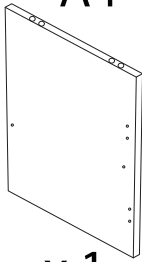
x 1

A3



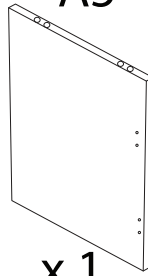
x 1

A4



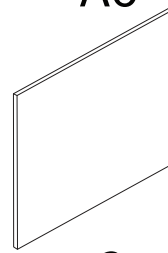
x 1

A5



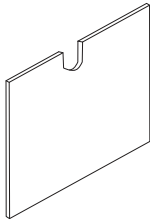
x 1

A6



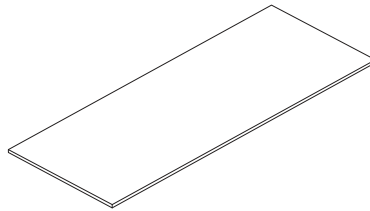
x 2

A7



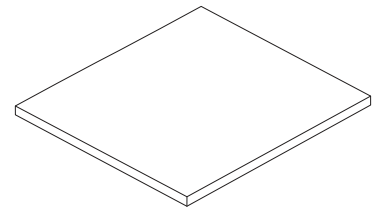
x 1

A8



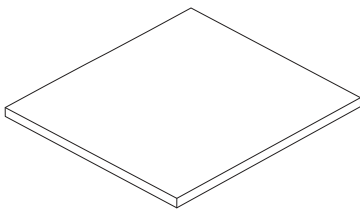
x 1

A9



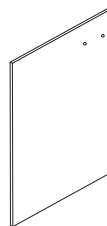
x 2

A10



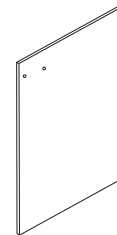
x 1

A11



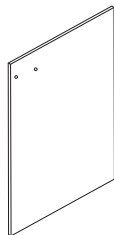
x 1

A12



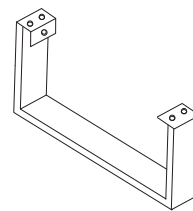
x 1

A13



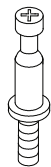
x 1

A14



x 2

A



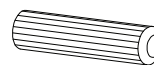
x 8

B



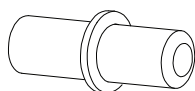
x 8

C



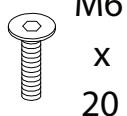
x 16

D



x 12

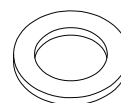
E



x 11

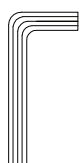
M6
x
20

F



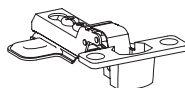
x 11

G



x 1

H



x 4

I



x 2

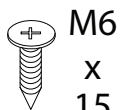
J



x 6

M4
x
20

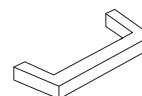
K



x 48

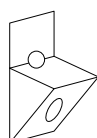
M6
x
15

L



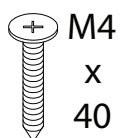
x 3

M



x 12

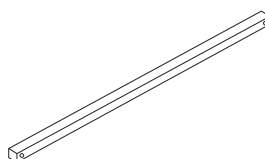
N



x 12

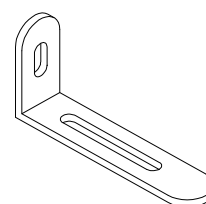
M4
x
40

O



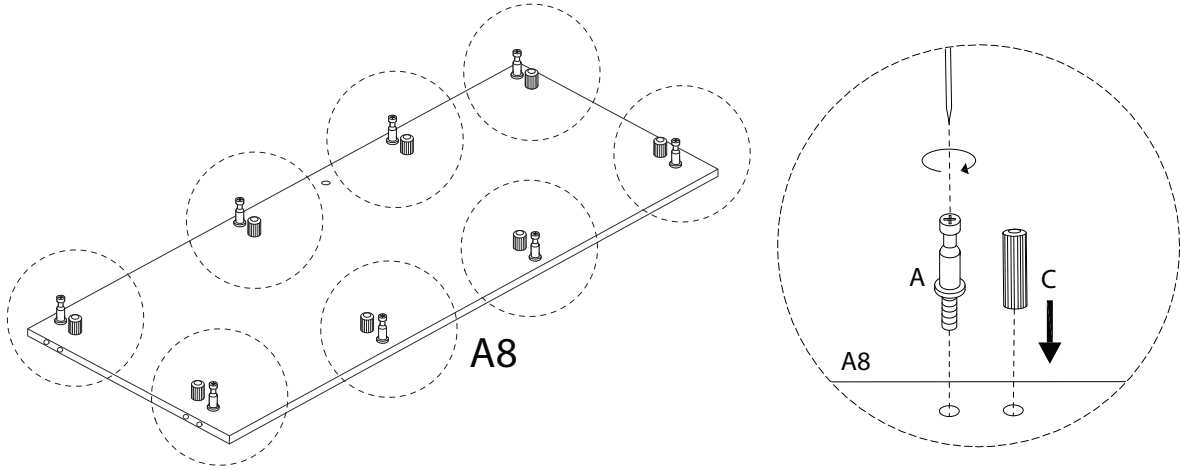
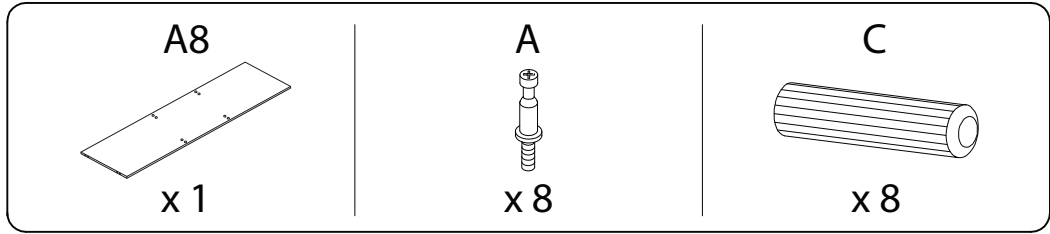
x 1

P

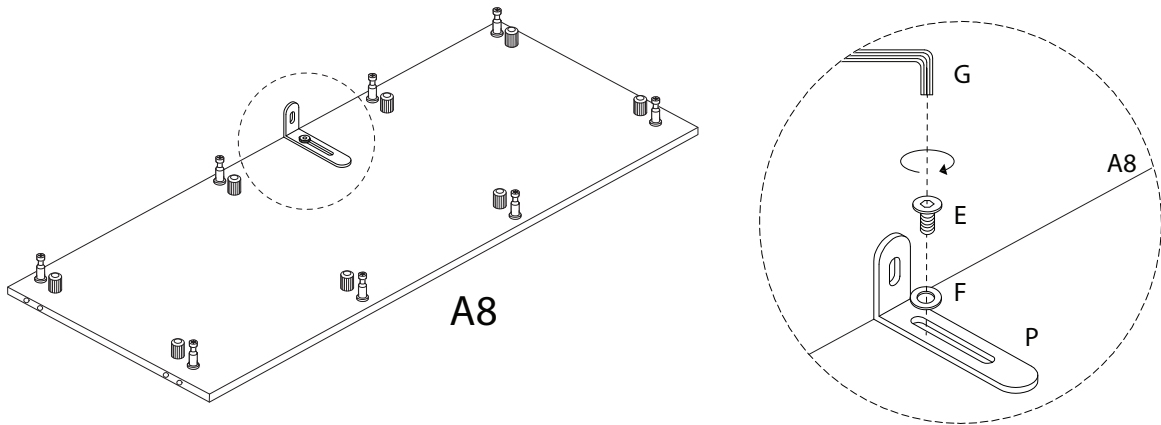
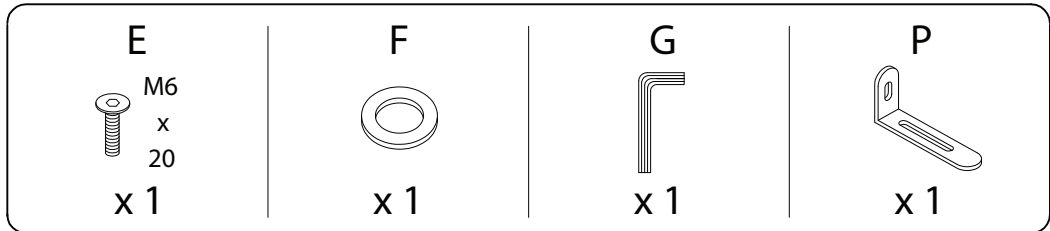


x 1

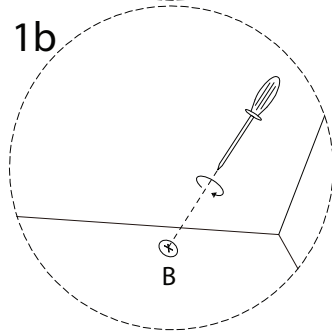
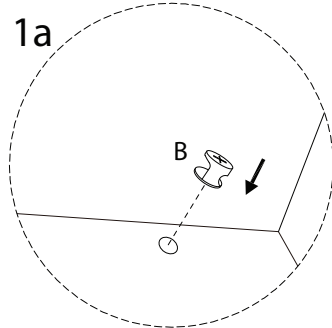
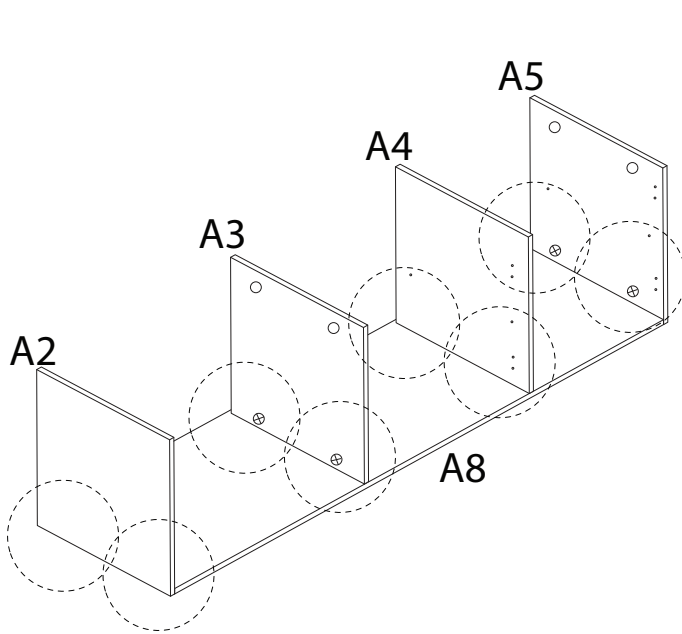
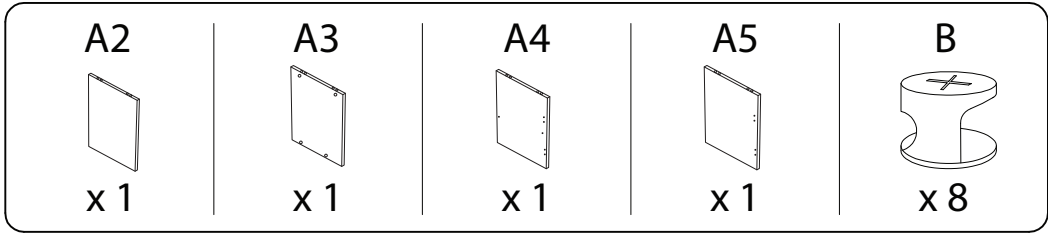
1



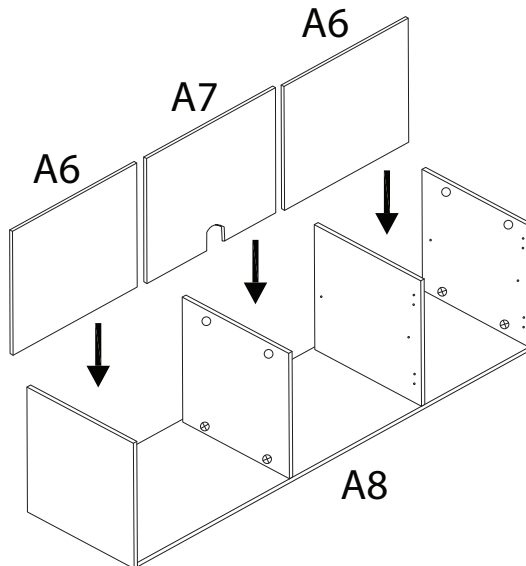
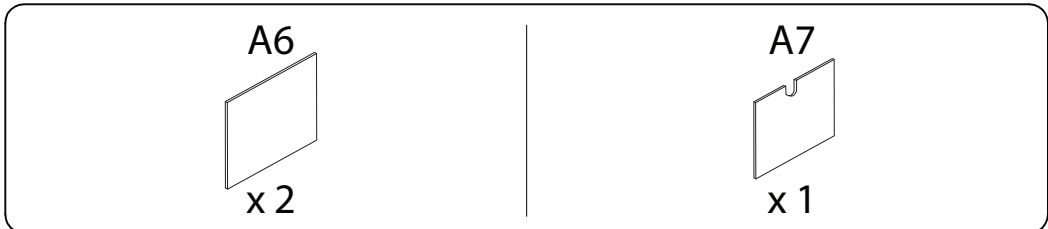
2



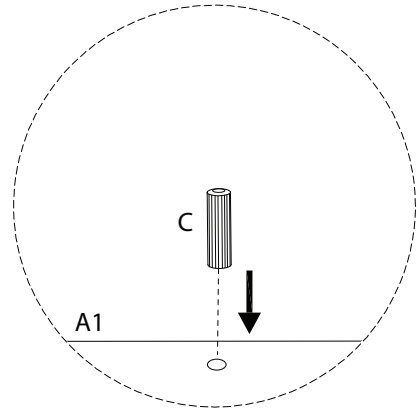
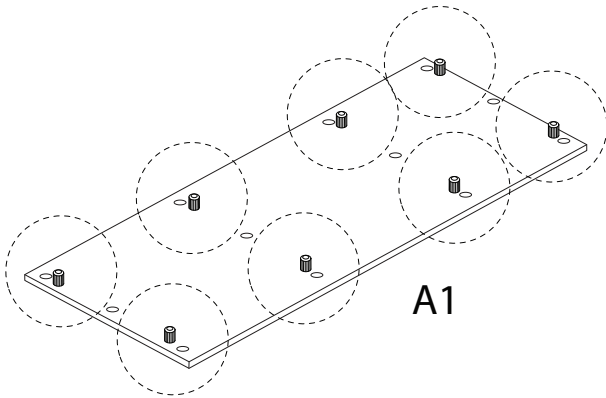
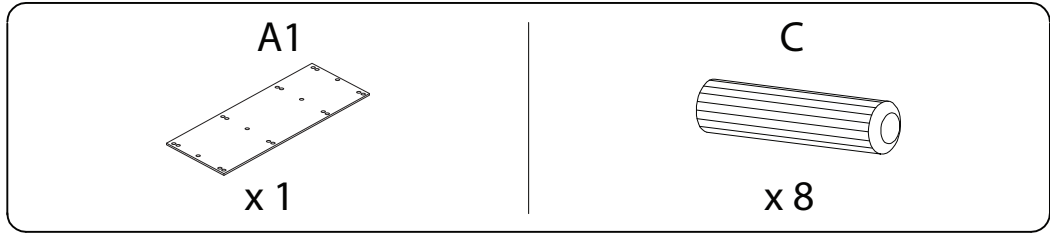
3



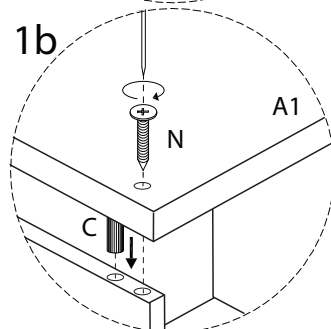
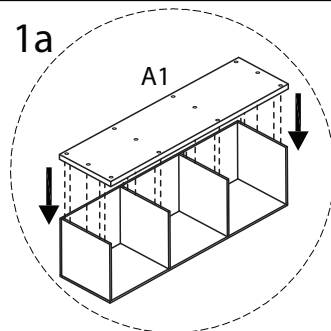
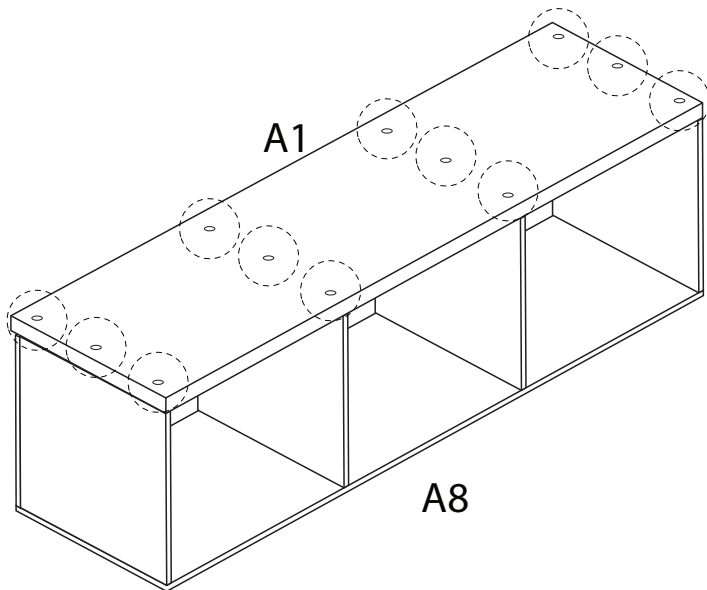
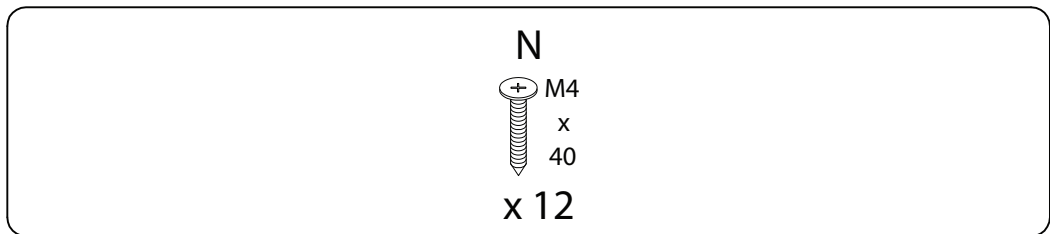
4



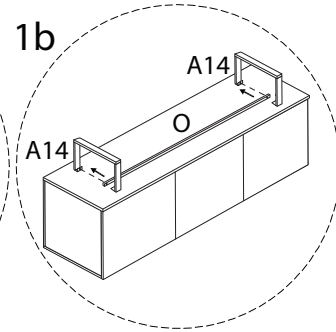
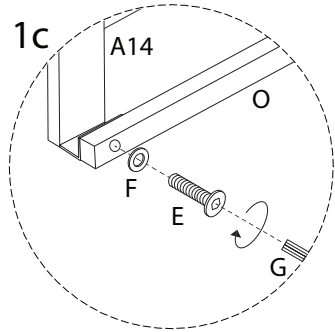
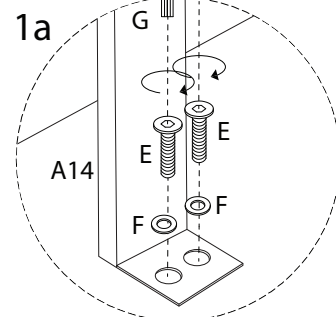
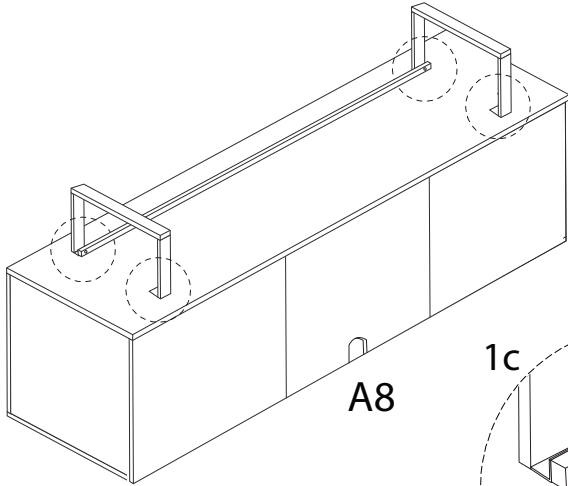
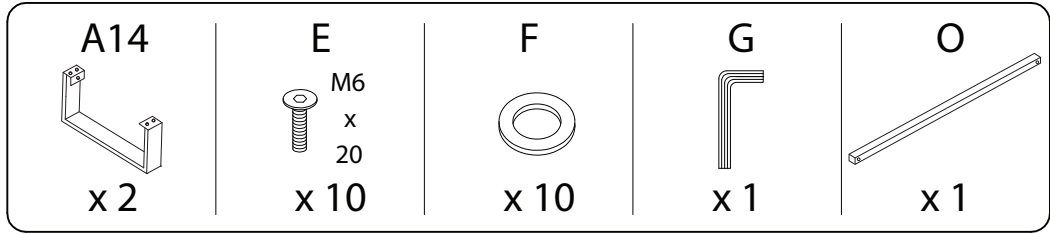
5



6

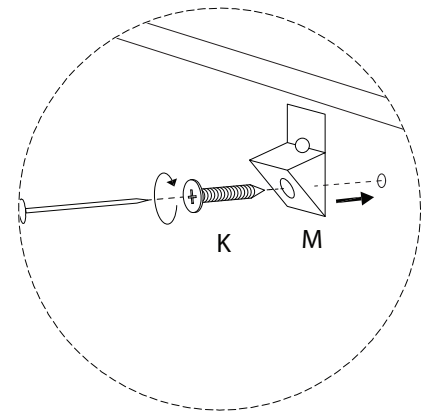
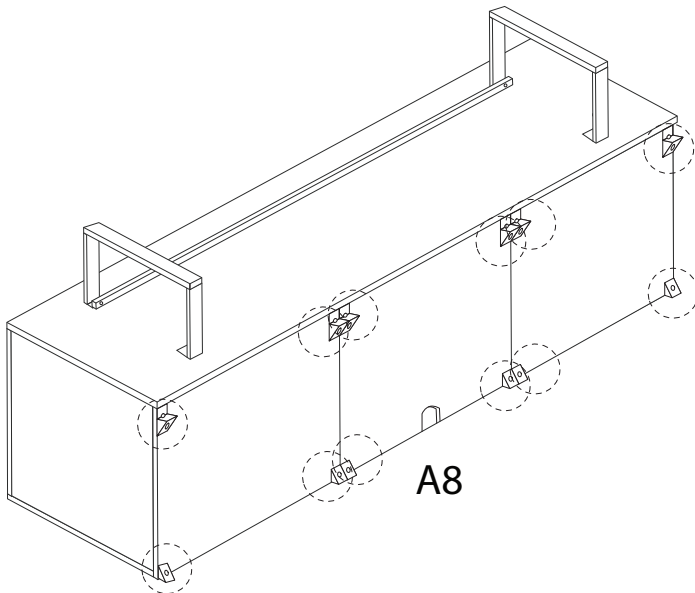
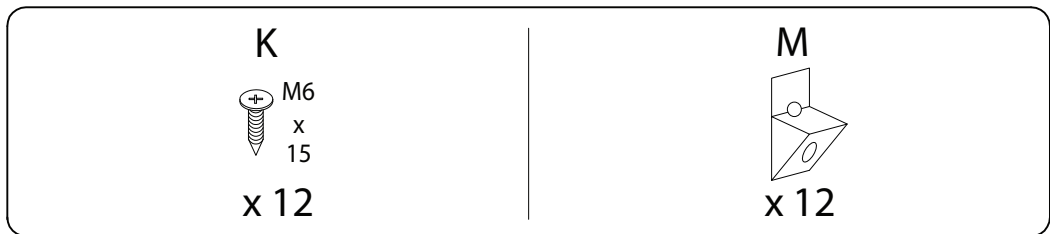


7



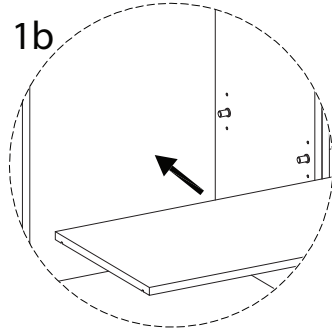
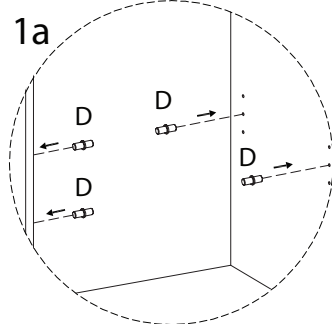
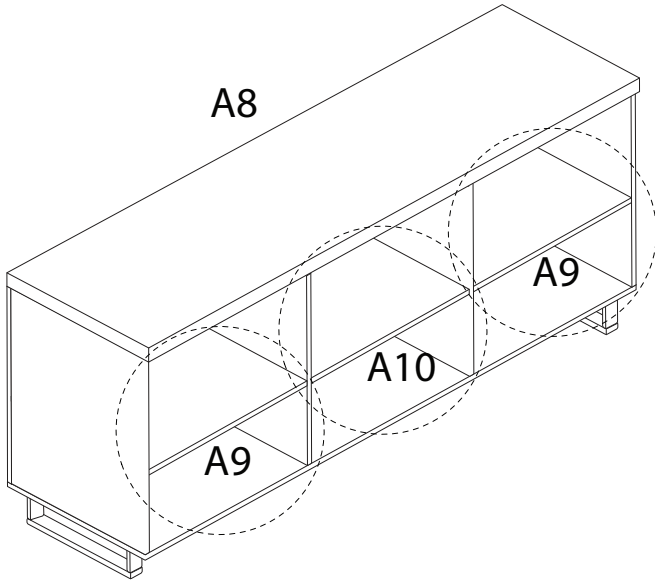
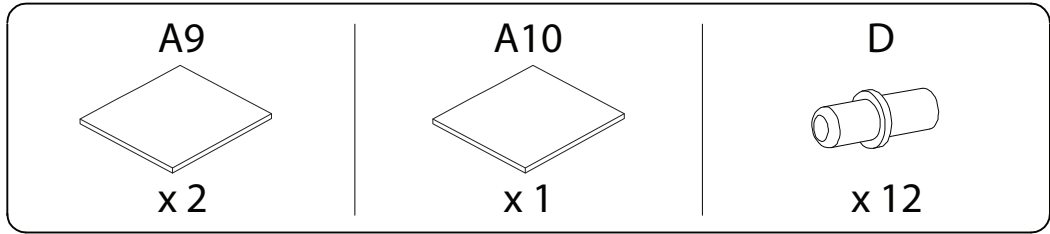
A8

8

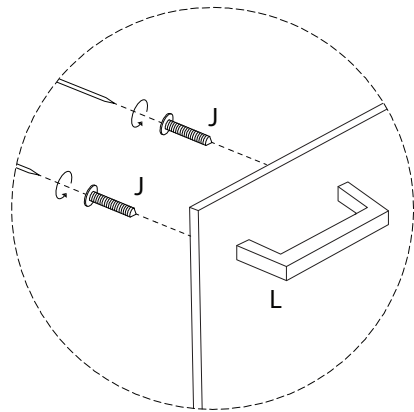
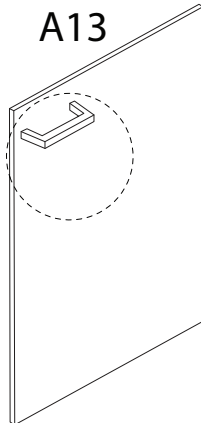
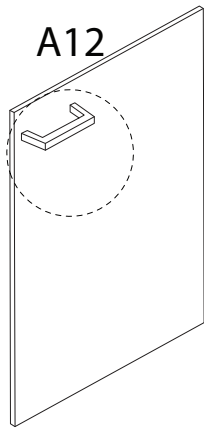
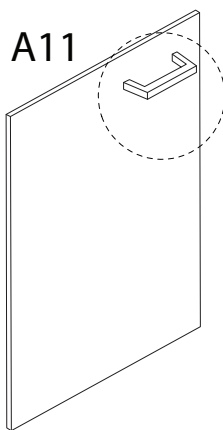
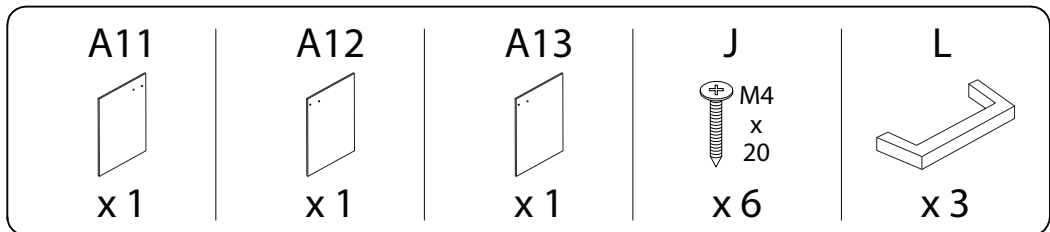


A8

9



10



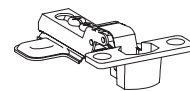
11

K

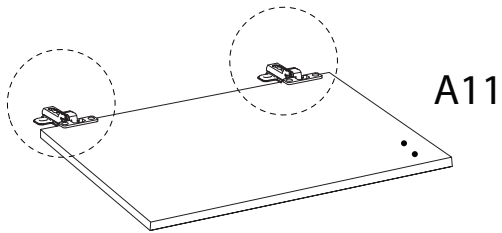


x 8

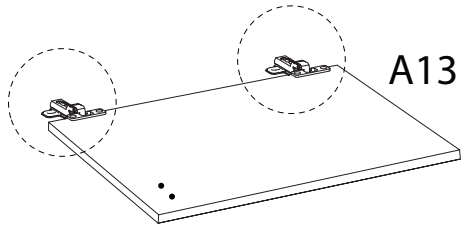
H



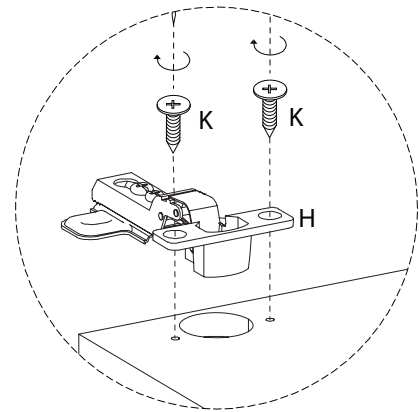
x 4



A11



A13



12

I

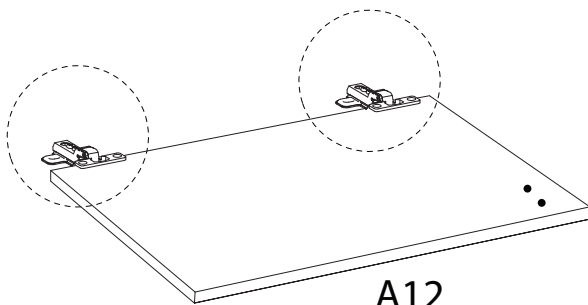


x 2

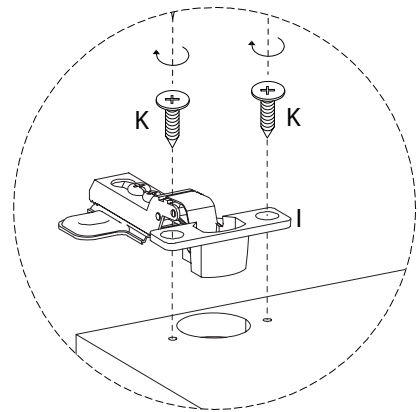
K



x 4

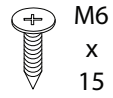


A12

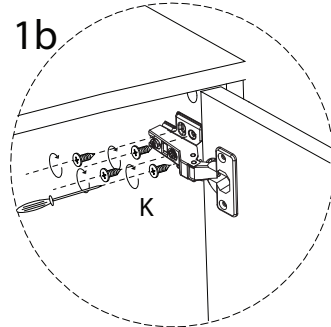
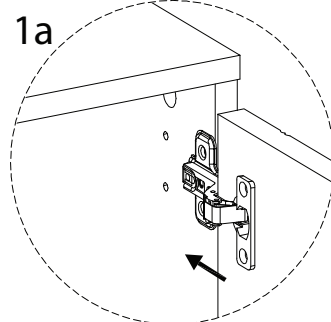
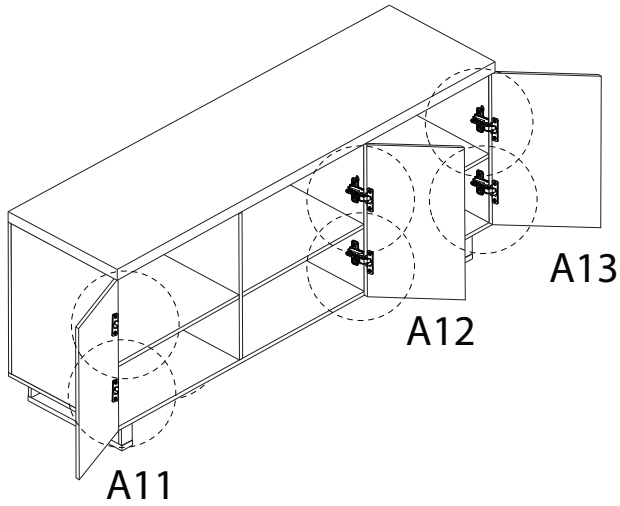


13

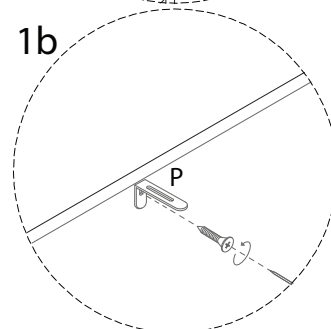
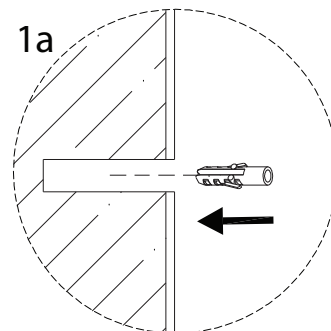
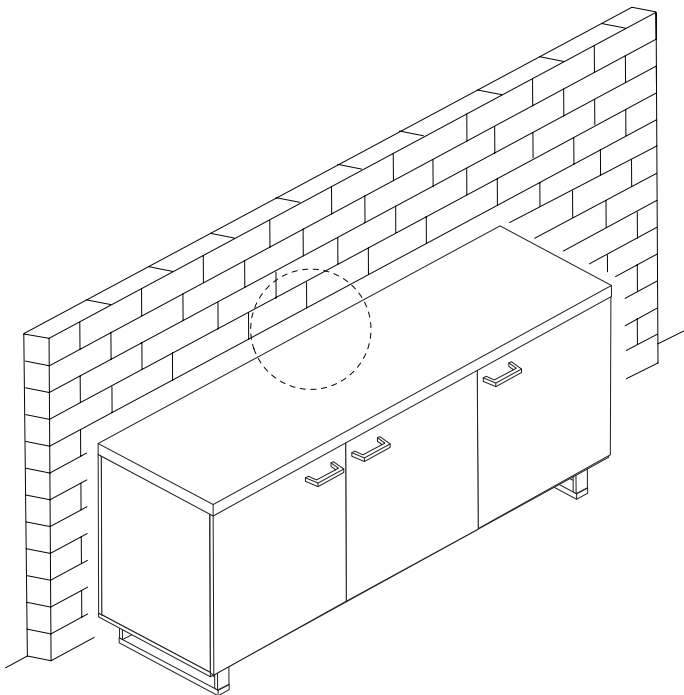
K



x 24



14



!

