

PL Instrukcja montażu i konserwacji
 EN Installation and maintenance
 DE Montage- und Wartungsanleitung
 RU Инструкция по установке и уходу

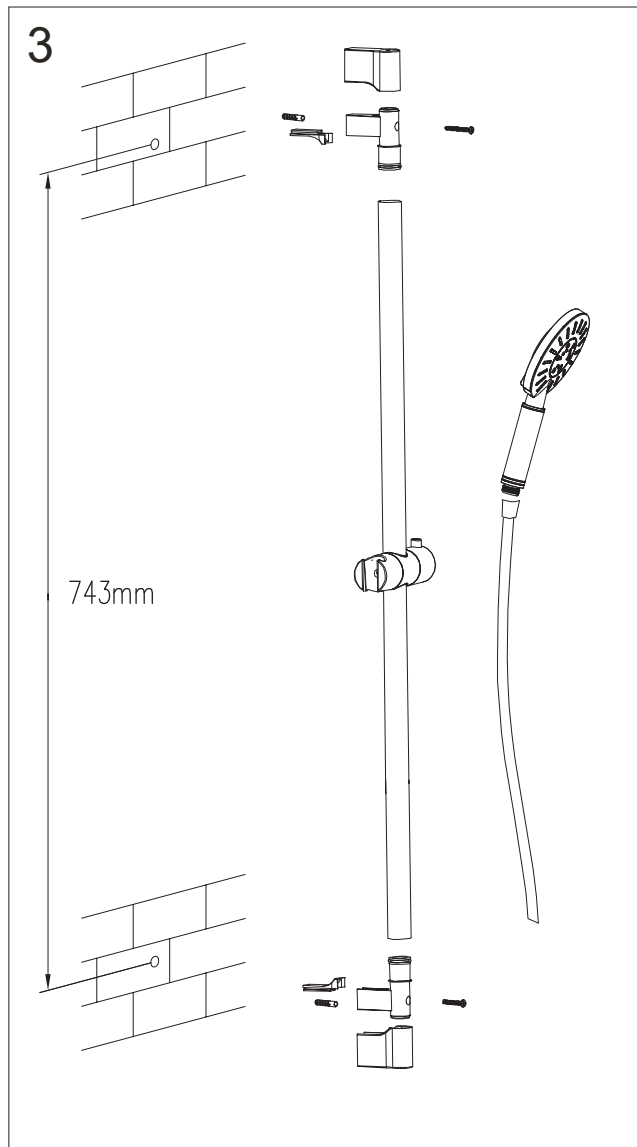
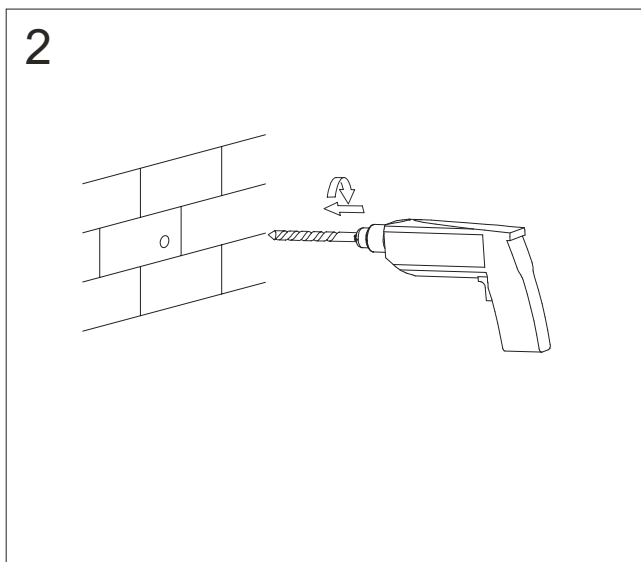
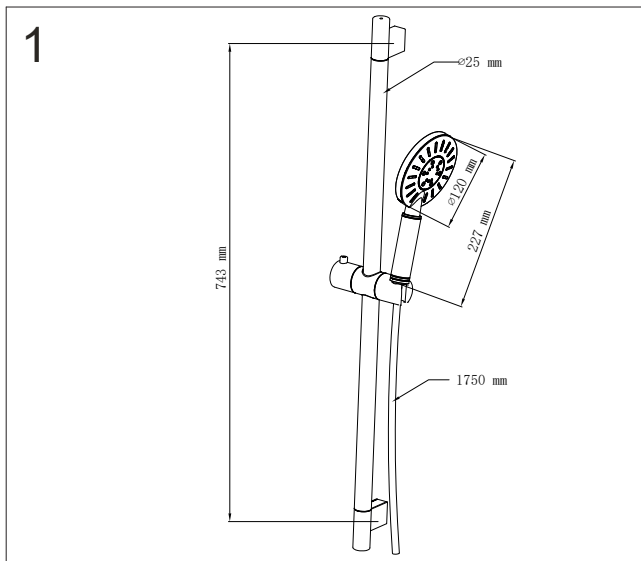
W zestawie / Included / Im Lieferumfang / В комплекте



x 2



x 2



PL Czyszczenie i konserwacja

1. Do czyszczenia akcesoriów nie należy stosować środków żrących lub ściernych.
2. Powierzchnię akcesoriów przecierać miękką ściereczką nasączoną w roztworze łagodnego środka czyszczącego.



EN Cleaning and maintenance

1. The accessories should not be cleaned with any acidic or abrasive cleansers.
2. The accessories surface should be cleaned with a soft cloth and a solution of a gentle cleanser



DE Reinigung und Wartung

1. Zur Reinigung des Zubehörs dürfen keine oder krat zenden Mittel verwendet werden.
2. Die Oberfläche des Zubehörs soll mittels eines mit mildem Reinigungsmittel getränkten Lappens abgewischt werden.

RU Очистка и уход

1. Для очистки аксессуаров избегать разъедающих и истирающих веществ.
2. Поверхность аксессуаров протирать мягкой тряпкой, намоченной в растворе деликатного моющего средства.