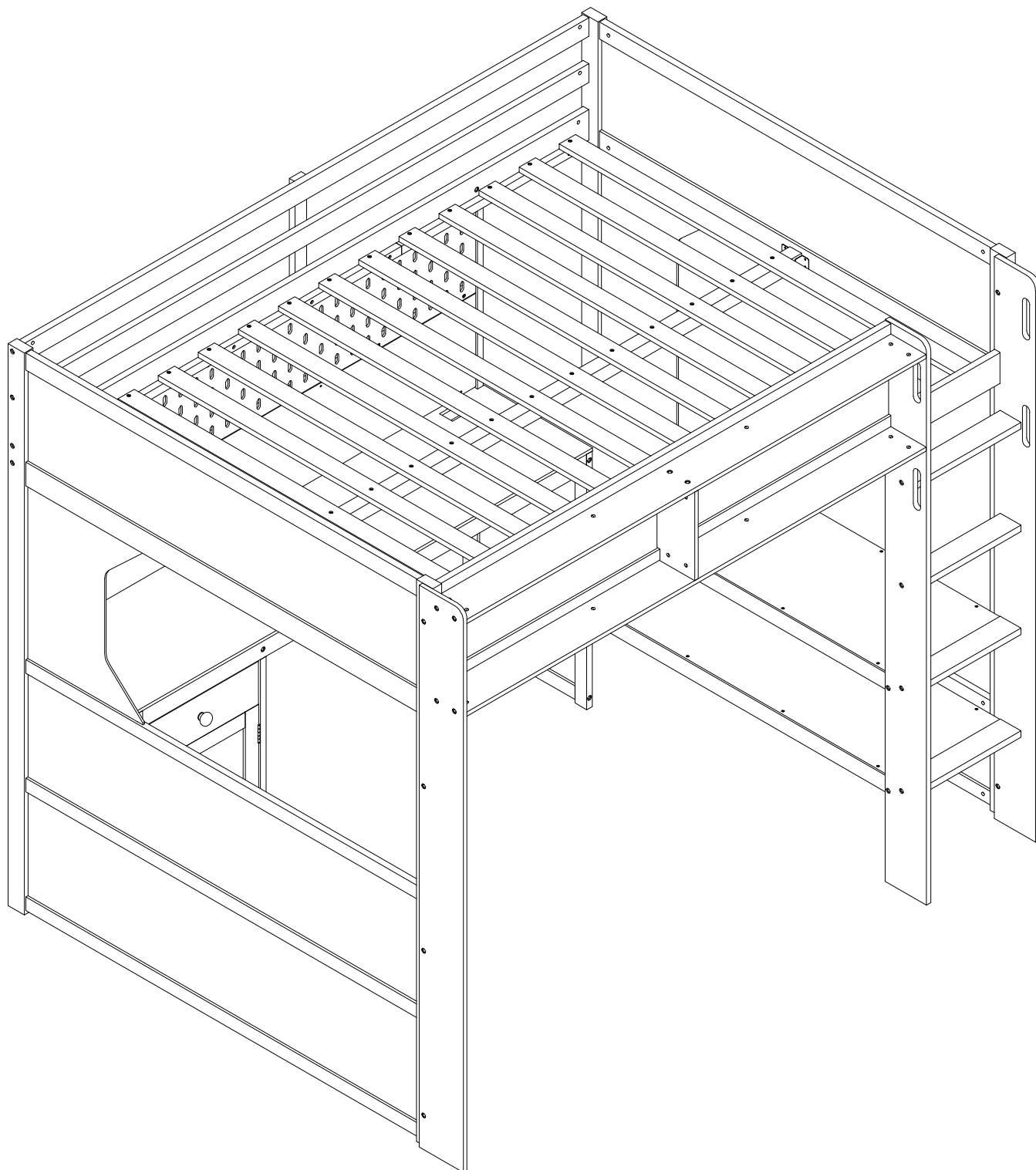


ASSEMBLY INSTRUCTIONS

INSTRUCTIONS DE MONTAGE



N708P413077/N708P413078

SAFETY WARNING

1. This bed is designed for use only mattress(es) meeting the following specifications on the upper bunk

Bed Type	Length	Width	Thickness
Full Standard	74" - 75"	53 1/2 "	6"

2. Replacement parts, including additional guardrails, may be obtained from any of our GIGACLOUD TECHNOLOGY (USA) INC. 4388 SHIRLEY AVENUE EL MONTE, CA 91731)
3. Follow the information on the warnings appearing on the upper bunk bed end structure and on the carton. Do not remove warning label from bed.
4. Always use the recommended size mattresses or mattress supports, or both, to help prevent the likelihood of entrapment or falls.
5. Surface of the mattress must be at least 5 in. (127 mm) below the upper edge of guardrails.
6. Do not allow children under 6 years of age to use the upper bunk.
7. Periodically check and ensure that the guardrail, ladder, and other components are in their proper position, free from damage, and that all connectors are tight.
8. Do not allow horseplay on or under the bed and prohibit jumping on the bed
9. Always use the ladder for entering and leaving the upper bunk.
10. Do not use substitute parts. Contact the manufacturer or dealer for replacement parts.
11. Use of a night light may provided added safety precaution for a child using the upper bunk.
12. Always use guardrails on both long sides of the upper bunk. If the bunk bed will be placed next to the wall, the guardrail that runs the full length of the bed should be placed against the wall to prevent entrapment between the bed and wall.
13. The use of water or sleep flotation mattresses is prohibited.
14. **STRANGULATION HAZARD** – Never attach or hang items to any part of the bunk bed that are not designed for use with the bed; for example, but not limited to, hook, belts and jump ropes.
15. Keep these instructions for future reference
16. We recommend assembling your bunk bed on a shipping carton to protect your floor or carpet
17. Be certain all staples are out of the box before beginning assembly on the shipping carton
18. Prohibit more than one person on upper bunk

AVERTISSEMENTS DE SÉCURITÉ

1. Ce lit est conçu pour être utilisé uniquement avec des matelas répondant aux spécifications suivantes sur la couchette supérieure et la couchette inférieure.

Type de lit	Longueur	Largeur	Épaisseur
Double Standard	74po - 75po	53 1/2po	6po

2. Des pièces de rechange, y compris des garde-corps supplémentaires, peuvent être obtenues auprès de l'un de nos (GIGACLOUD TECHNOLOGY (USA) INC. 4388 SHIRLEY AVENUE EL MONTE, CA 91731)

3. Suivez les informations figurant sur les avertissements figurant sur la structure d'extrémité du lit superposé supérieur et sur le carton. Ne retirez pas l'étiquette d'avertissement du lit.

4. Utilisez toujours des matelas ou des supports de matelas de taille recommandée, ou les deux, pour éviter tout risque de piégeage ou chutes.

5. La surface du matelas doit être à au moins 5 po (127 mm) sous le bord supérieur des barrières de sécurité.

6. Ne laissez pas les enfants de moins de 6 ans utiliser la couchette supérieure.

7. Vérifiez et assurez-vous périodiquement que le garde-corps, l'échelle et les autres composants sont dans leur position appropriée, exempt de dommages et que tous les connecteurs sont bien serrés.

8. Ne permettez pas les jeux brutaux sur ou sous le lit et interdisez de sauter sur le lit.

9. Utilisez toujours l'échelle pour entrer et sortir de la couchette supérieure.

10. N'utilisez pas de pièces de rechange. Contactez le fabricant ou le revendeur pour obtenir des pièces de rechange.

11. L'utilisation d'une veilleuse peut constituer une mesure de sécurité supplémentaire pour un enfant utilisant la couchette supérieure.

12. Utilisez toujours des barrières de sécurité sur les deux côtés longitudinaux du lit supérieur. Si le lit superposé doit être placé à côté du mur, la barrière de sécurité qui s'étend sur toute la longueur du lit doit être placée contre le mur pour éviter tout piégeage entre le lit et le mur.

13. L'utilisation de matelas à eau ou de matelas flottants pour le sommeil est interdite.

14. **RISQUE D'ÉTRANGLEMENT** - Ne jamais attacher ou suspendre des objets à une partie quelconque du lit superposé qui ne sont pas conçu pour être utilisé avec le lit ; par exemple, mais sans s'y limiter, un crochet, des ceintures et des cordes à sauter.

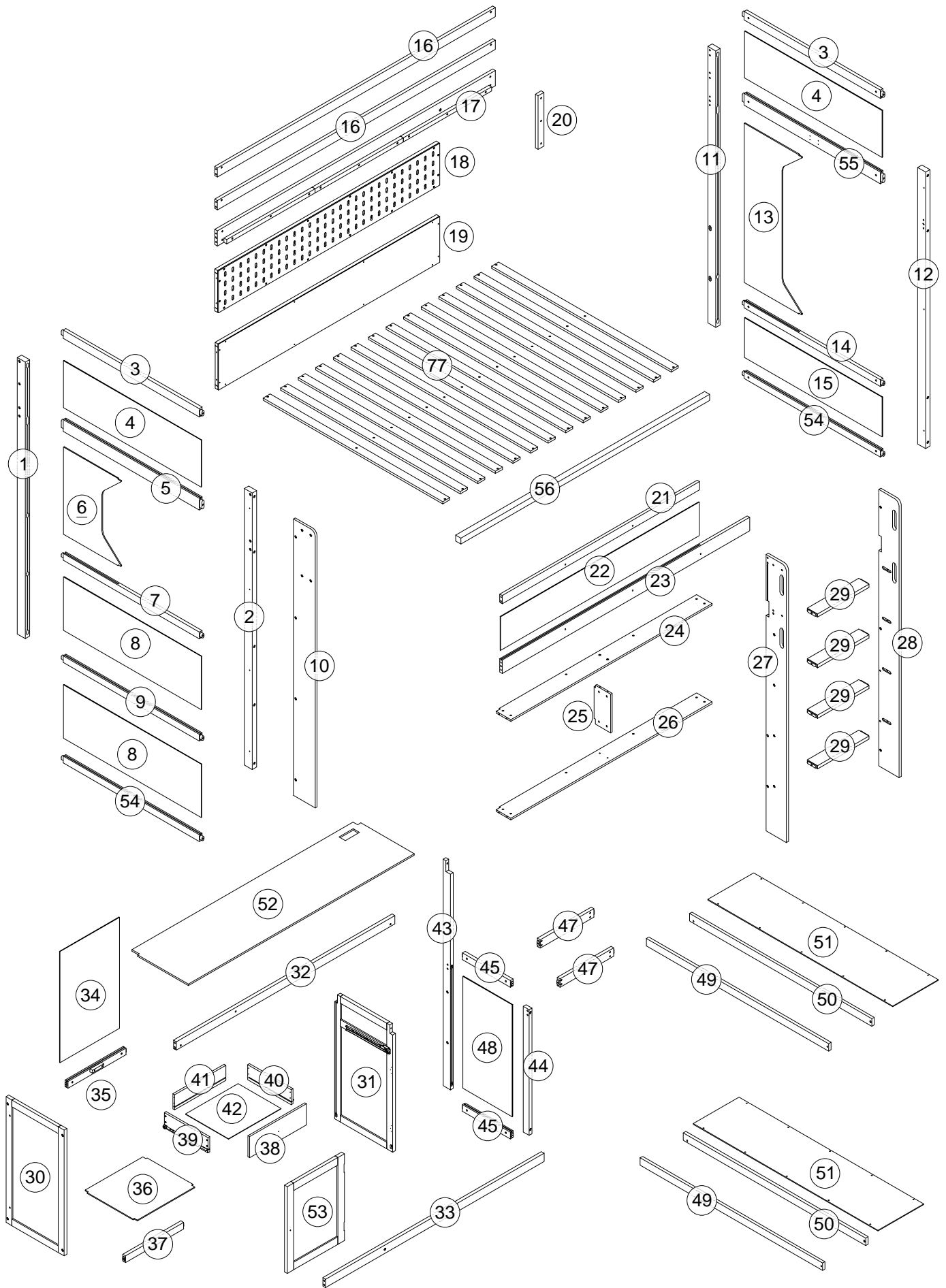
15. Conservez ces instructions pour référence ultérieure.

16. Interdire à plus d'une personne de dormir sur la couchette supérieure.


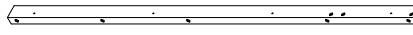
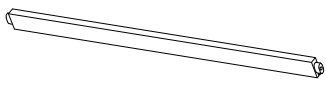

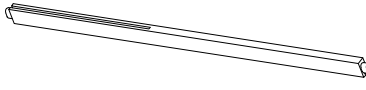

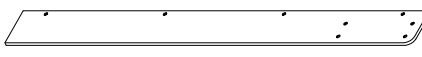

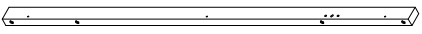
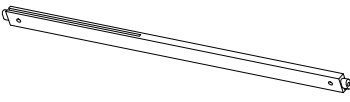
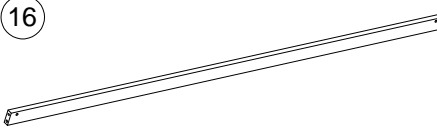
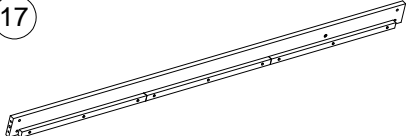
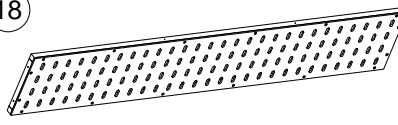
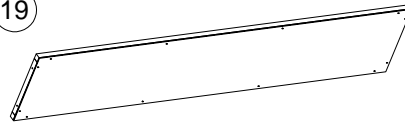
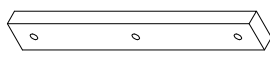
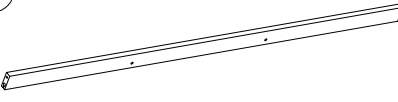
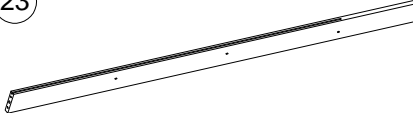
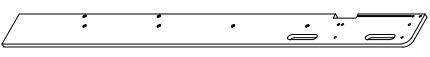
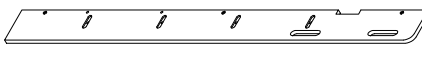
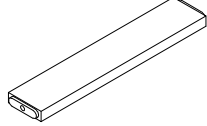
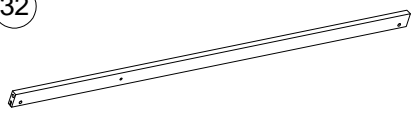
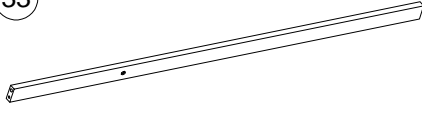
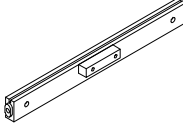
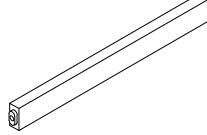
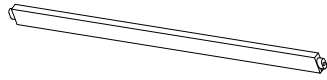
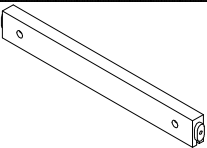
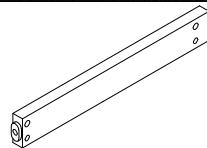
17. Nous vous recommandons d'assembler votre lit superposé sur le carton d'expédition pour protéger votre sol ou votre tapis.

18. Assurez-vous que toutes les agrafes sont sorties de la boîte avant de commencer l'assemblage sur le carton d'expédition.

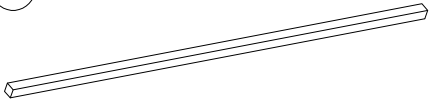
DETAIL VIEW - VUE DE DÉTAIL



DETAIL VIEW - VUE DE DÉTAIL: N708P413077

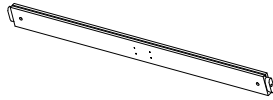
1 	2 	3 
Left vertical rail/Montant vertical gauche - 1pc/pièce	Right vertical rail/Montant vertical droit - 1pc/pièce	Horizontal cleat/Tasseau horizontal - 2pcs/pièces
5 	7 	9 
Connecting rail/Traverse de liaison - 1pc/pièce	Middle cleat/Tasseau intermédiaire - 1pc/pièce	Lower cleat/Tasseau inférieur - 1pc/pièce
10 	11 	12 
Right side panel/Panneau latéral droit - 1pc/pièce	Left vertical post/Montant gauche - 1pc/pièce	Right vertical post/Montant droit - 1pc/pièce
14 	16 	17 
Lower horizontal rail/Traverse inférieure - 1pc/pièce	Side rail/Traverse latérale - 2pcs/pièces	Short rail/Rail court - 1pc/pièce
18 	19 	20 
Perforated panel/Panneau perforé - 1pc/pièce	Back panel/Panneau arrière - 1pc/pièce	Mounting plate/Plaque de fixation - 1pc/pièce
21 	23 	27 
Upper rail/Traverse supérieure - 1pc/pièce	Lower rail/Traverse inférieure - 1pc/pièce	Left vertical post/Montant vertical gauche - 1pc/pièce
28 	29 	32 
Right vertical post/Montant vertical droit - 1pc/pièce	Ladder step/Marche d'échelle - 4pcs/pièces	Horizontal support rail/Rail de support inférieur - 1pc/pièce
33 	35 	37 
Front bottom rail/Traverse basse avant - 1pc/pièce	Strip/Tasseau - 1pc/pièce	Strip/Tasseau - 1pc/pièce
54 	45 	47 
Horizontal cleat/Tasseau horizontal - 2pcs/pièces	Strip/Tasseau - 2pcs/pièces	Strip/Tasseau - 2pcs/pièces

56



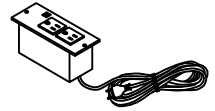
Slat support bar/Barre de support des lattes - 1pc/pièce

55



Panel/Panneau - 1pc/pièce

N



Power outlet/Prise de courant (1pc/pièce)

J



J1



J2

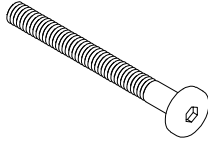

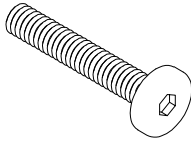
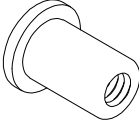
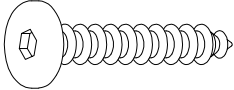
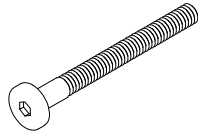
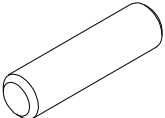
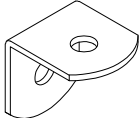


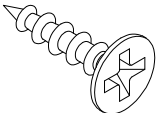
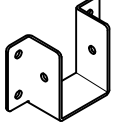
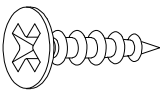
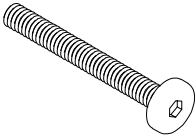

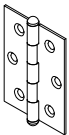
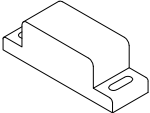
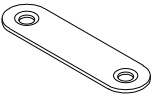
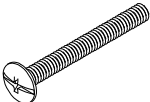
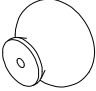
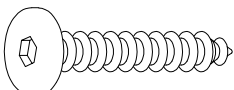


LED light string set/Guirlande lumineuse LED - 1set/ensemble

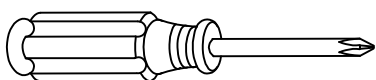
DETAIL VIEW - VUE DE DÉTAIL: N708P413078

4		6		8	
Panel/Panneau - 2pcs/pièces		Curved divider panel/Cloison courbe - 1pc/pièce		Panel/Panneau - 2pcs/pièces	
13		15		22	
Curved divider panel/Cloison courbe - 1pc/pièce		Panel/Panneau - 1pc/pièce		Panel/Panneau - 1pc/pièce	
24		25		26	
Long support rail (with holes)/Long rail de support (perforé) - 1pc/pièce		Middle board/Panneau intermédiaire - 1pc/pièce		Bottom support rail/Rail de support inférieur - 1pc/pièce	
30		31		34	
Left door frame/Cadre de porte gauche - 1pc/pièce		Right door frame/Cadre de porte droit - 1pc/pièce		Panel/Panneau - 1pc/pièce	
36		38		39	
Side vertical rail/Montant latéral - 1pc/pièce		Drawer front/Façade de tiroir - 1pc/pièce		Left drawer back panel/Panneau arrière de tiroir gauche - 1pc/pièce	
40		41		42	
Right drawer back panel/Panneau arrière de tiroir droit - 1pc/pièce		Drawer back panel/Panneau arrière de tiroir - 1pc/pièce		Panel/Panneau - 1pc/pièce	
43		44		48	
Vertical post/Montant vertical - 1pc/pièce		Vertical strip/Tasseau vertical - 1pc/pièce		Panel/Panneau - 1pc/pièce	
49		50		51	
Cross rail/Traverse - 2pcs/pièces		Cross rail/Traverse - 2pcs/pièces		Front panel/Panneau avant - 2pcs/pièces	
52		53		77	
Front panel/Panneau avant - 1pc/pièce		Door frame/Cadre de porte - 1pc/pièce		Bed slat/Latte de lit - 14pcs/pièces	

HARDWARE LIST - LISTE DE QUINCAILLERIE: N708P413077

<p>A</p>  <p>Ø1/4*90mm Hex-Head bolt/Boulon à tête hexagonale (22pcs/pièces)</p>	<p>B</p>  <p>Ø1/4*9.5*12mm Hex-Head bolt/Boulon à tête hexagonale (77pcs/pièces)</p>	<p>C</p>  <p>Ø1/4*25mm Hex-Head bolt/Boulon à tête hexagonale (5pcs/pièces)</p>
<p>D</p>  <p>Ø1/4*15mm Blind rivet/Rivet aveugle (5pcs/pièces)</p>	<p>E</p>  <p>Ø6*30mm Hex-Head screw/Vis à tête hexagonale (12pcs/pièces)</p>	<p>F</p>  <p>Ø1/4*70mm Hex-Head bolt/Boulon à tête hexagonale (15pcs/pièces)</p>
<p>G</p>  <p>Ø10*30mm Wood dowel/Cheville en bois (18pcs/pièces)</p>	<p>H</p>  <p>Pass L/Passe L (8pcs/pièces)</p>	<p>M</p>  <p>Ø4*30mm Screw/Vis (62pcs/pièces)</p>
<p>K</p>  <p>Allen key/Clé Allen (2pcs/pièces)</p>	<p>L</p>  <p>Ø3*10mm Screw/Vis (10pcs/pièces)</p>	<p>P</p>  <p>Screw/Vis (2pcs/pièces)</p>
<p>T</p>  <p>Ø3.5*15mm Screw/Vis (36pcs/pièces)</p>	<p>O</p>  <p>Ø1/4*55mm Hex-Head bolt/Boulon à tête hexagonale (40pcs/pièces)</p>	<p>Z</p>  <p>Ø4*20mm Screw/Vis (20pcs/pièces)</p>
<p>S</p>  <p>Hinge/Charnière (2pcs/pièces)</p>	<p>R</p>  <p>Suction cup/Ventouse (1pc/pièce)</p> <p>R1</p>  <p>Flat hinge/Charnière plate (1pc/pièce)</p>	<p>V</p>  <p>Wood dowel/Cheville en bois (2pcs/pièces)</p>
<p>U</p>  <p>Steel lock bolt/Pêne en acier (2pcs/pièces)</p>	<p>W</p>  <p>Ø6*40mm Hex-Head screw/Vis à tête hexagonale (2pcs/pièces)</p>	

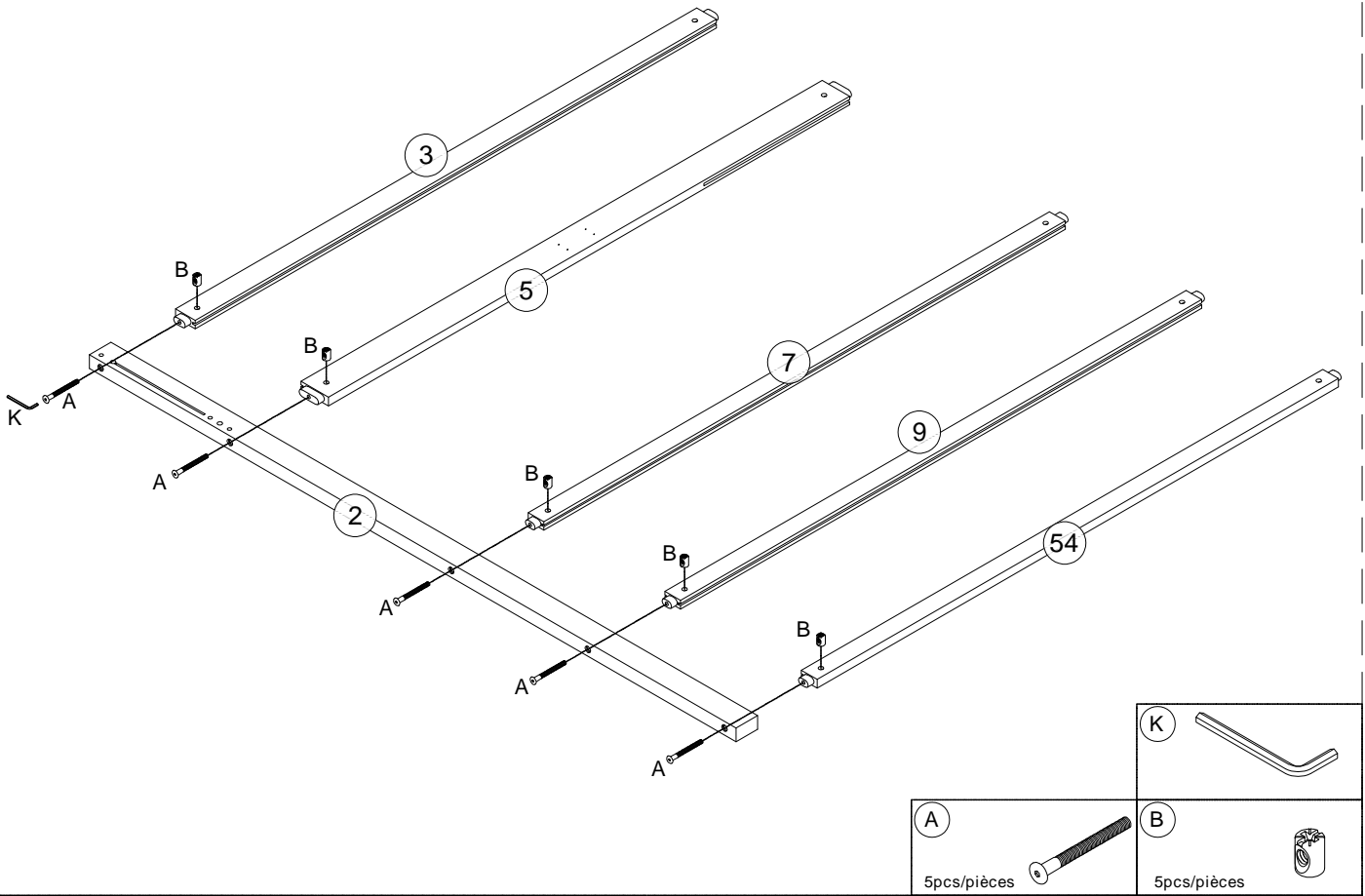
ASSEMBLY TOOLS REQUIRED (NOT INCLUDED)



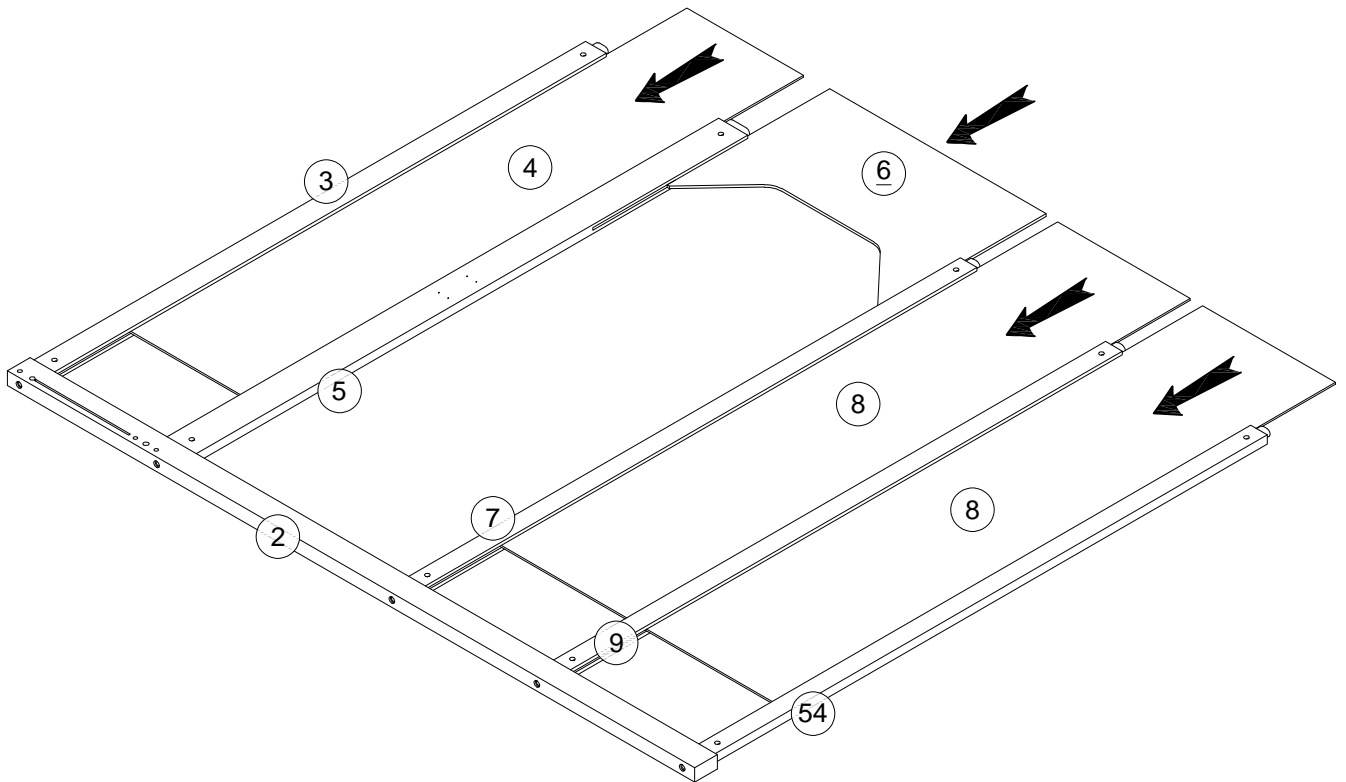
PLEASE BE CAREFUL DO NOT DAMAGE THE HOLE POSITION WHEN YOU USE POWER TOOLS !

ATTENTION À NE PAS ENDOMMAGER LA POSITION DU TROU LORSQUE VOUS UTILISEZ DES OUTILS ÉLECTRIQUES !

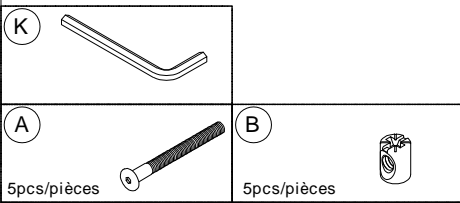
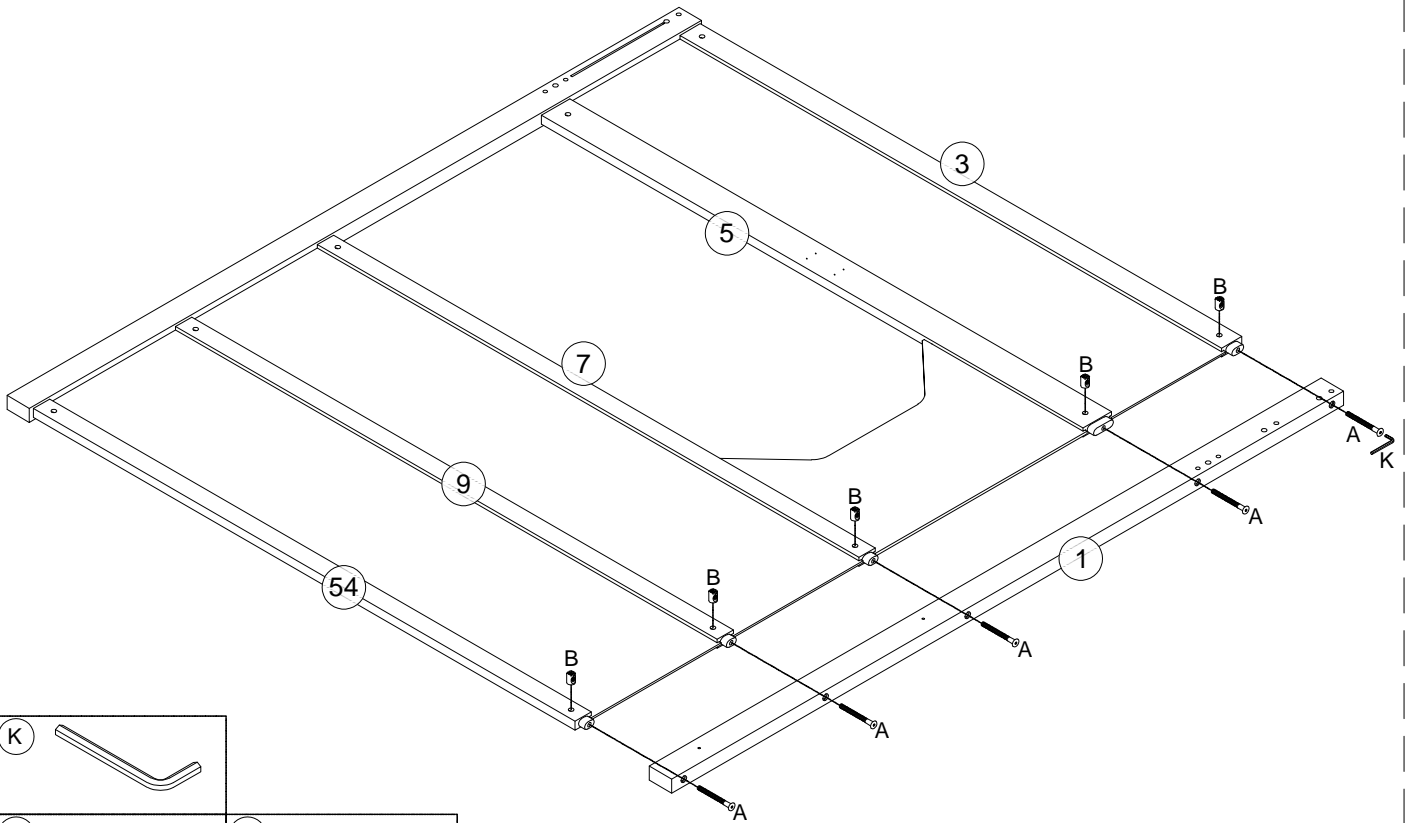
Step/Étape 1



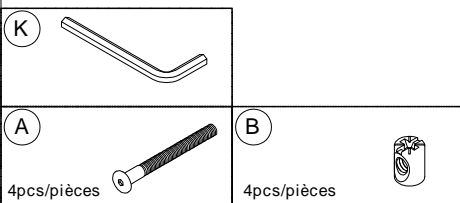
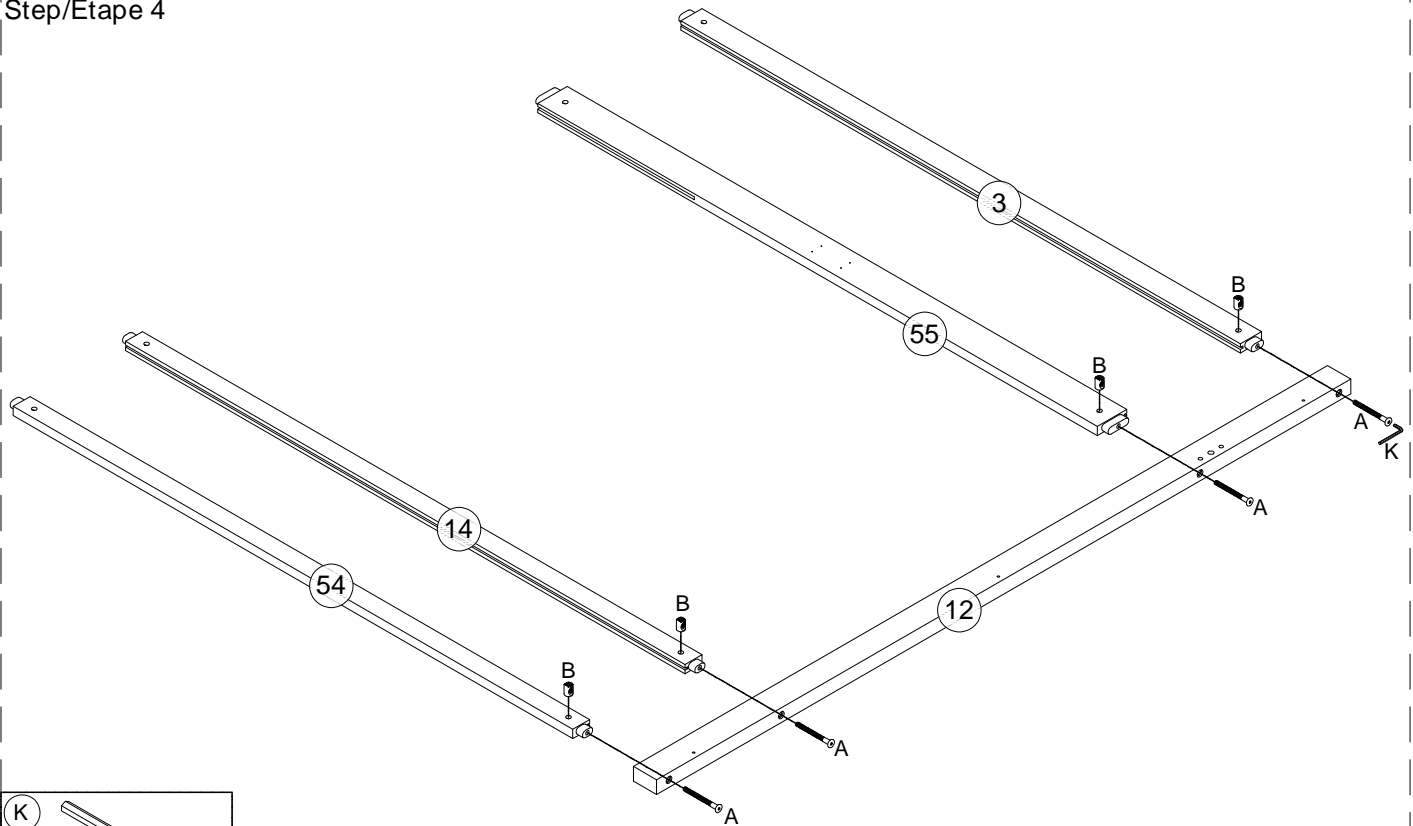
Step/Étape 2



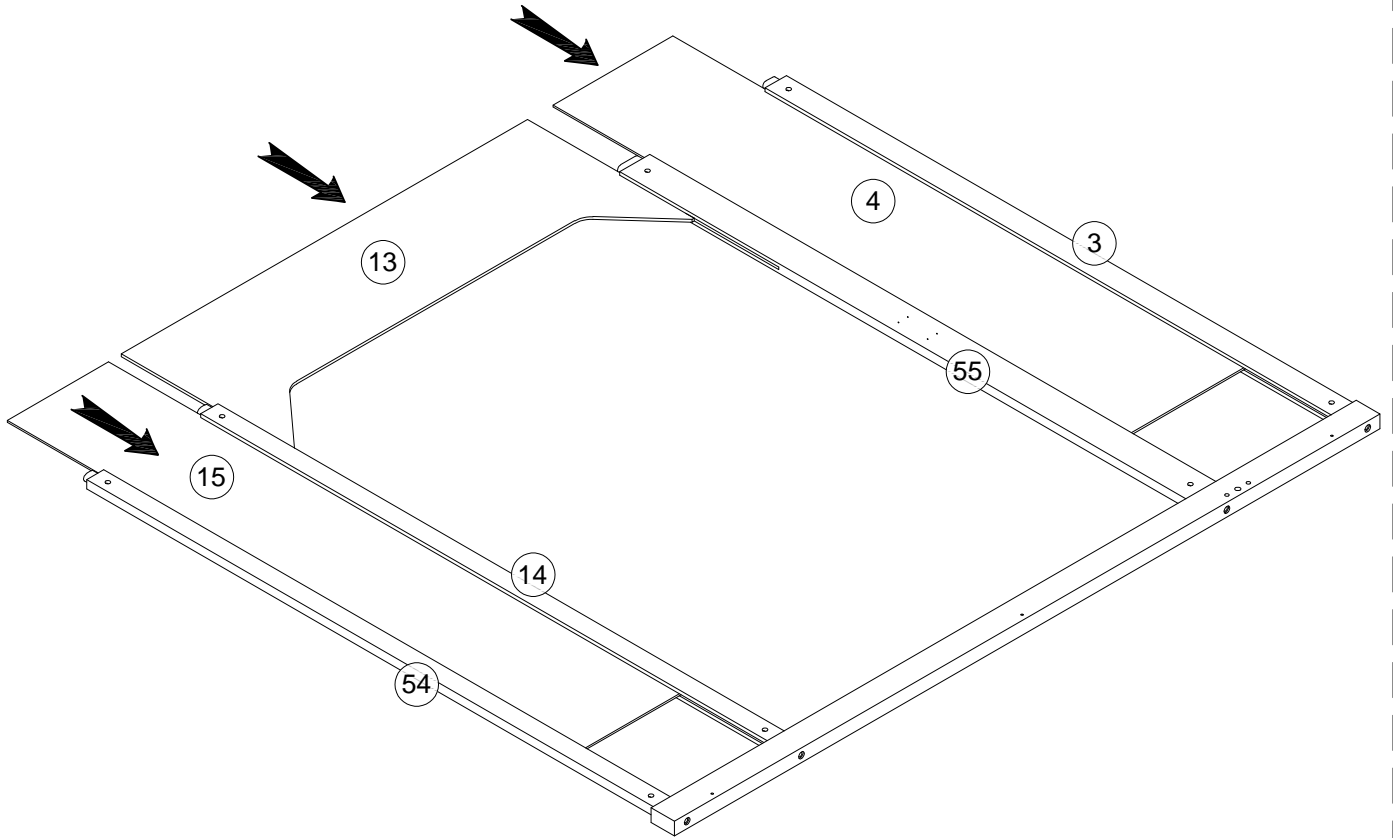
Step/Étape 3



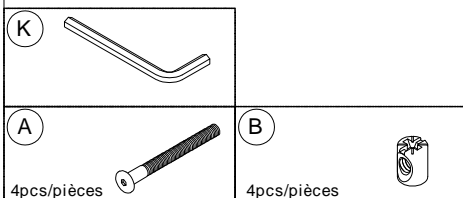
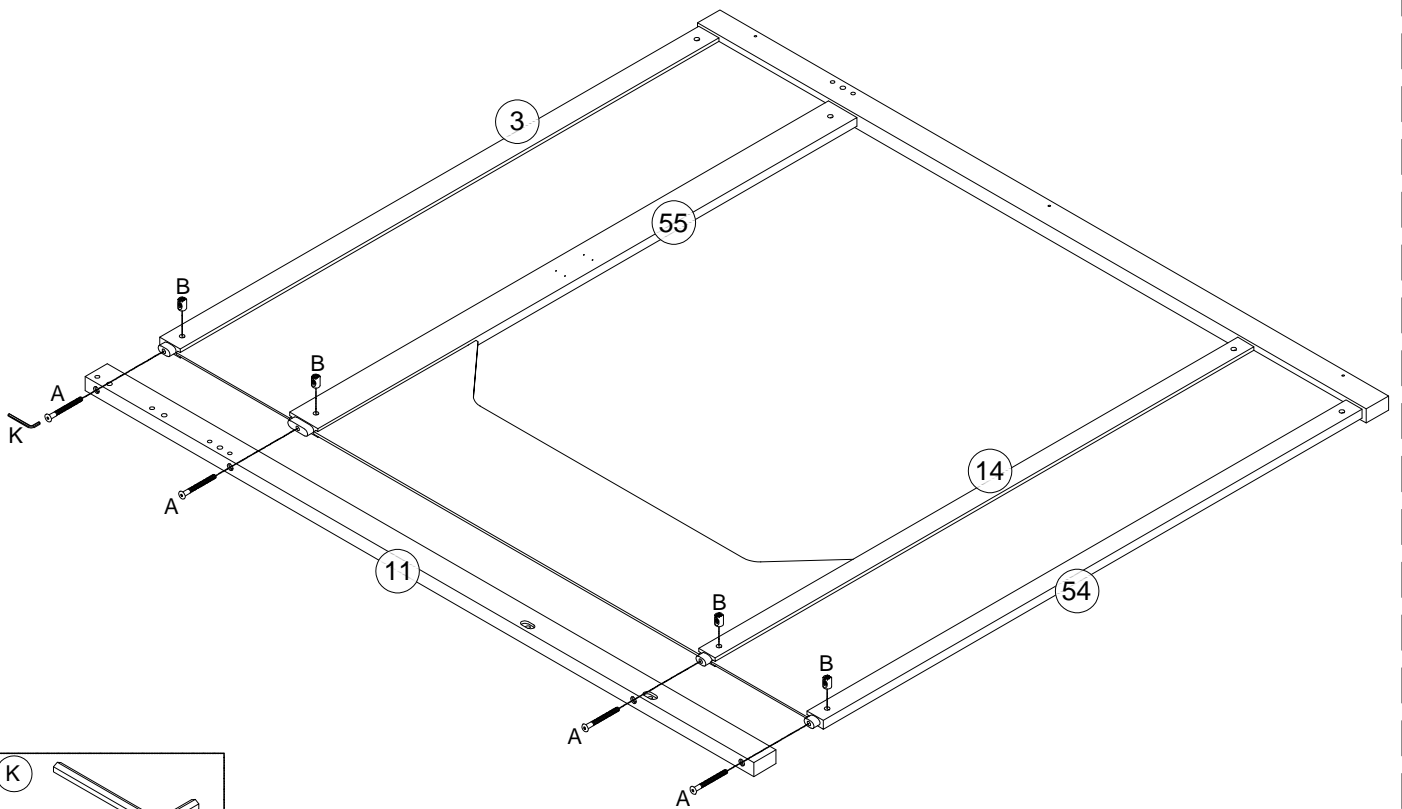
Step/Étape 4



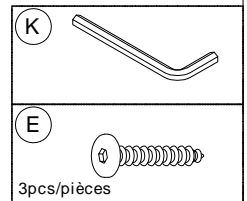
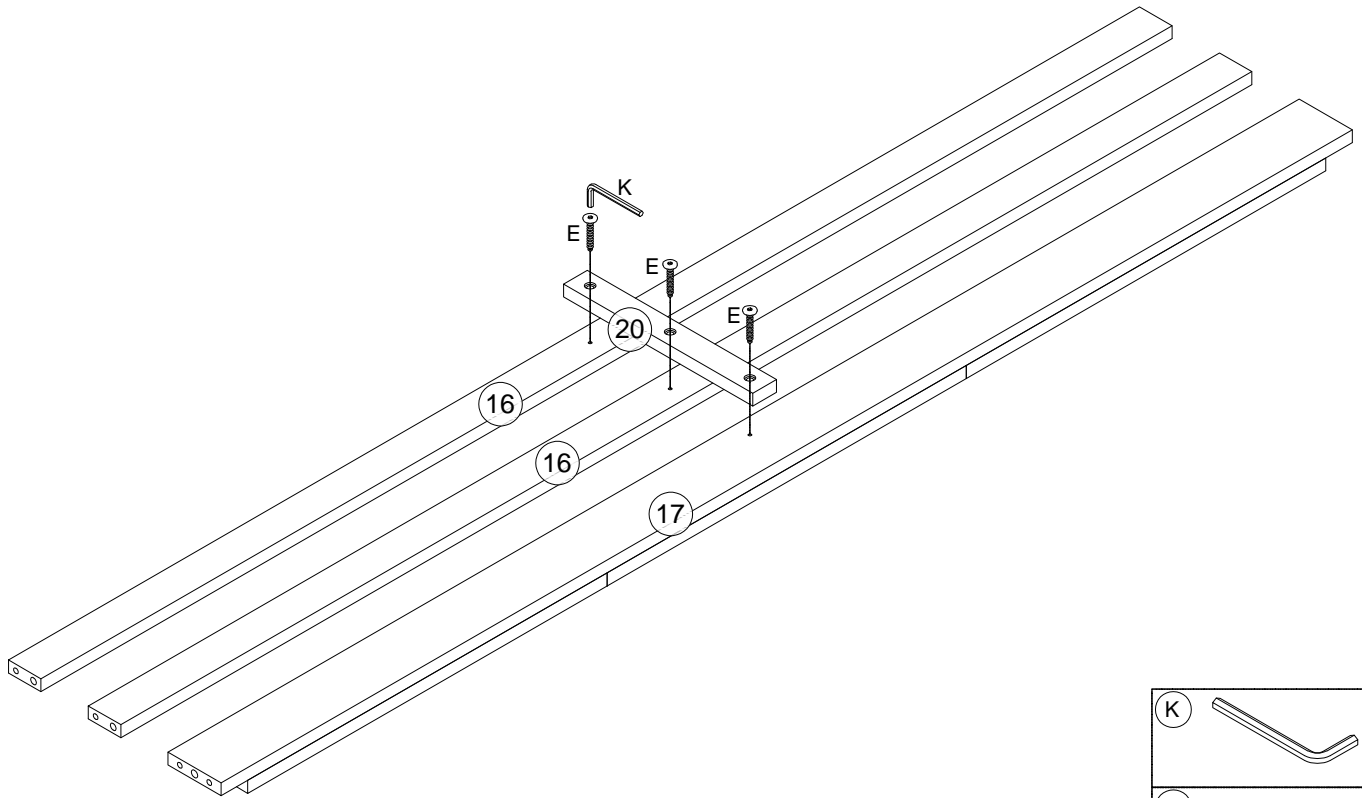
Step/Étape 5



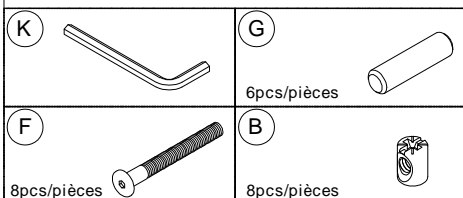
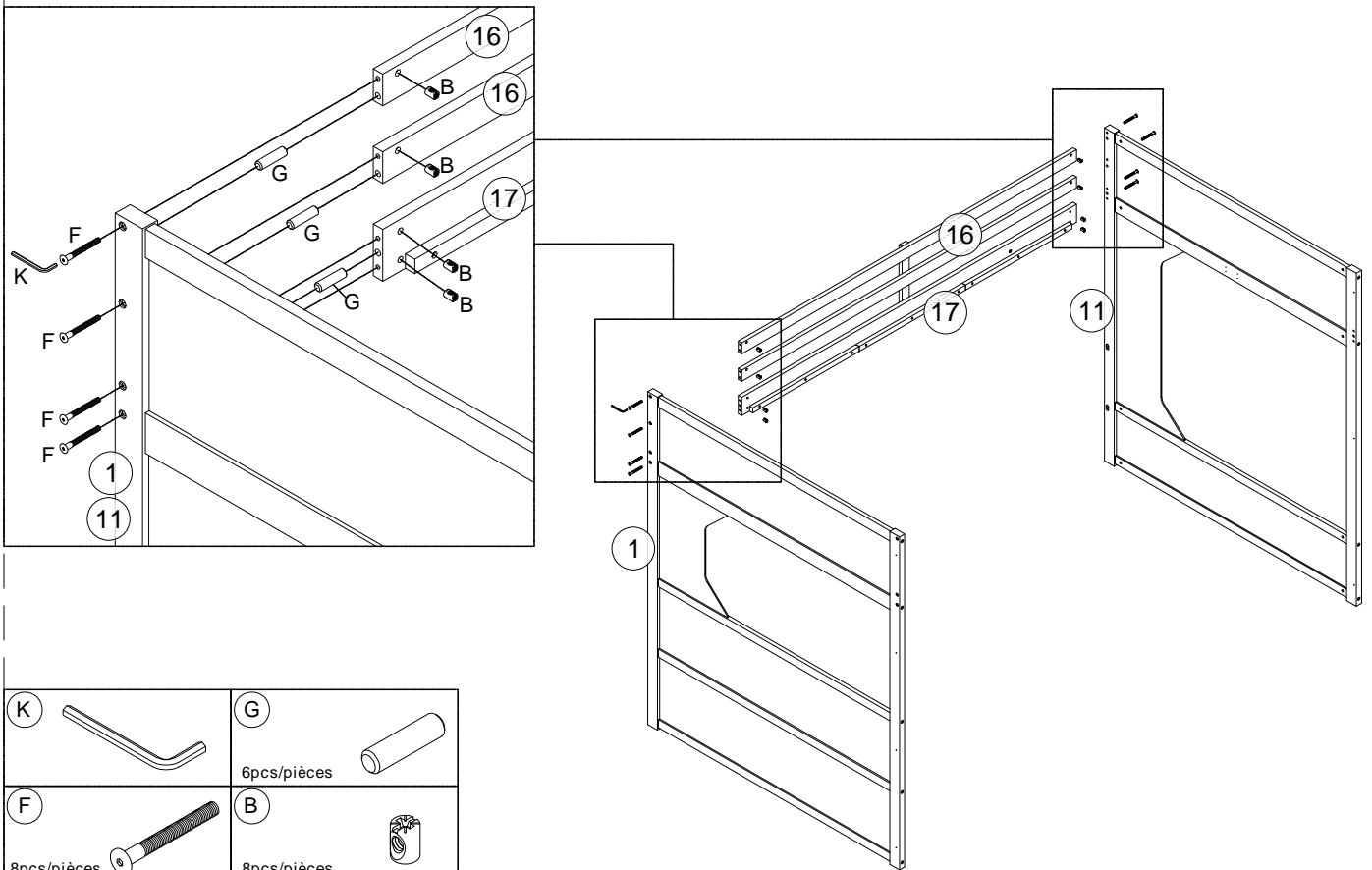
Step/Étape 6



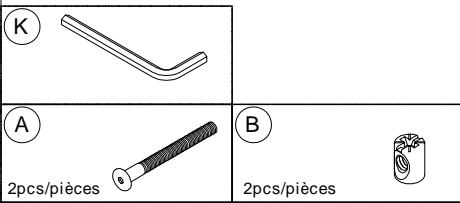
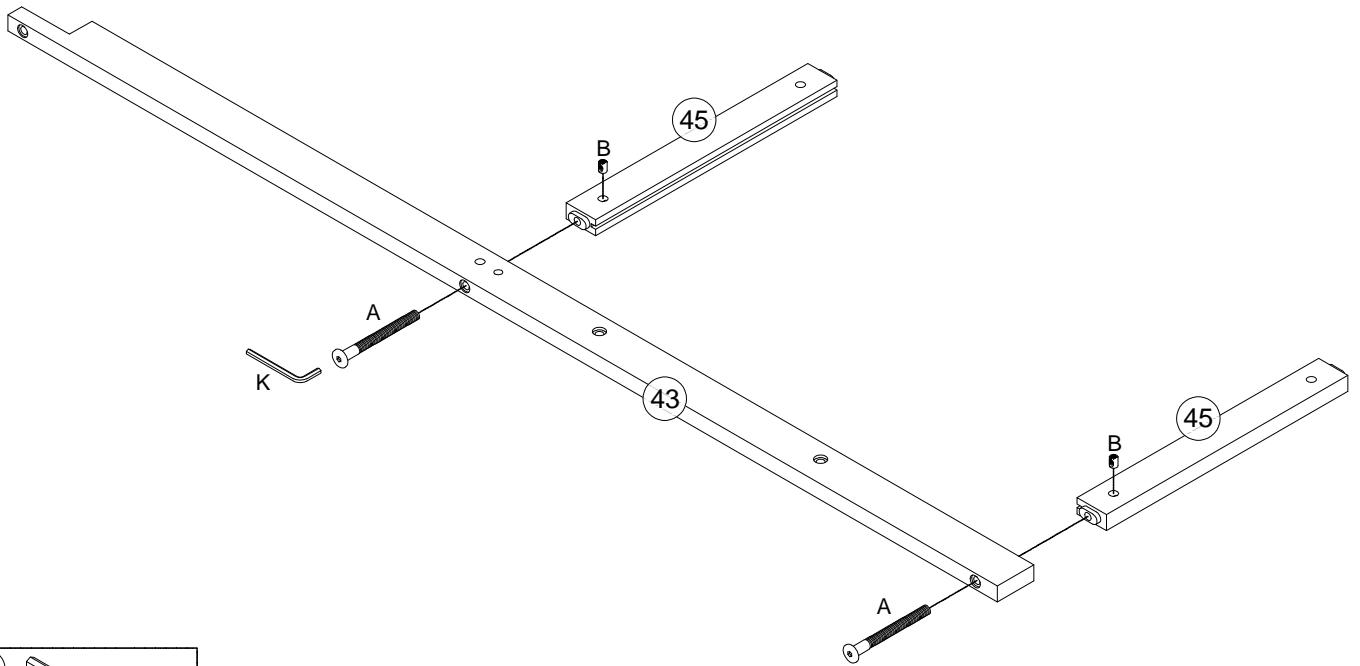
Step/Étape 7



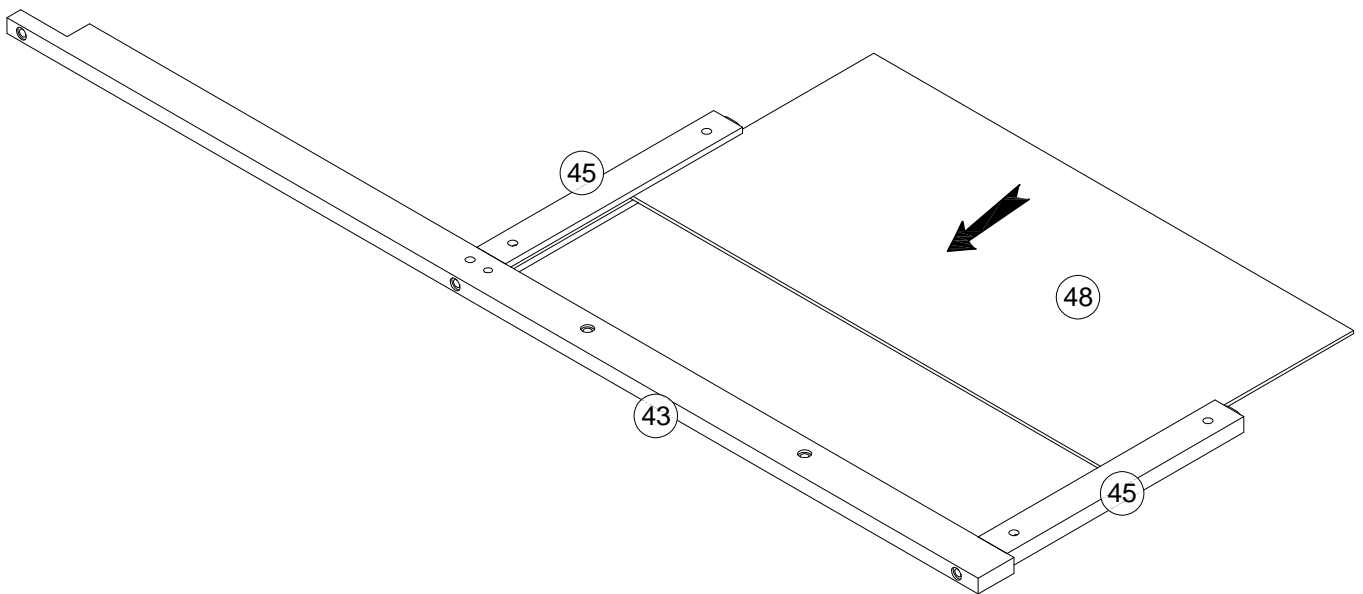
Step/Étape 8



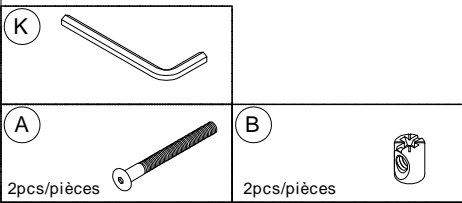
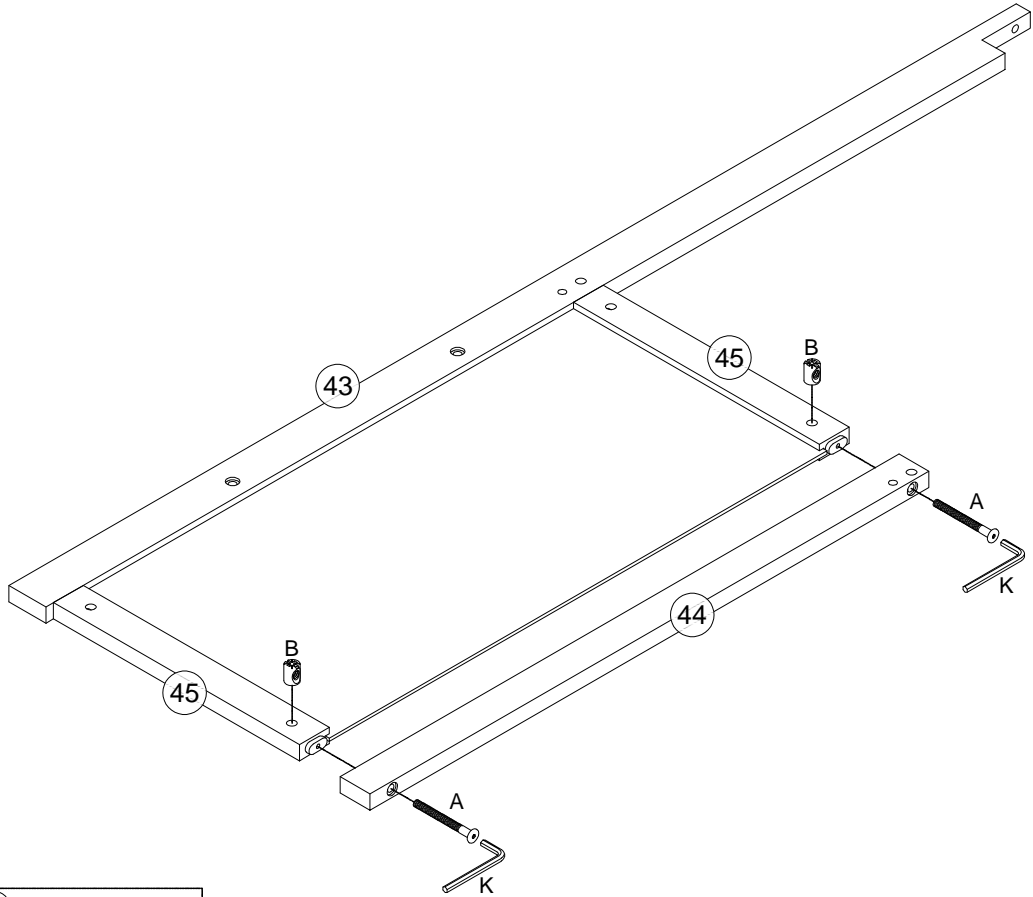
Step/Étape 9



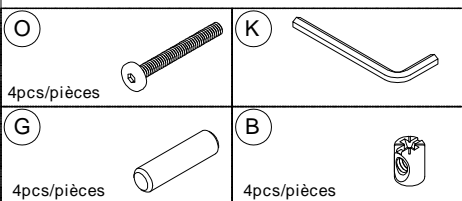
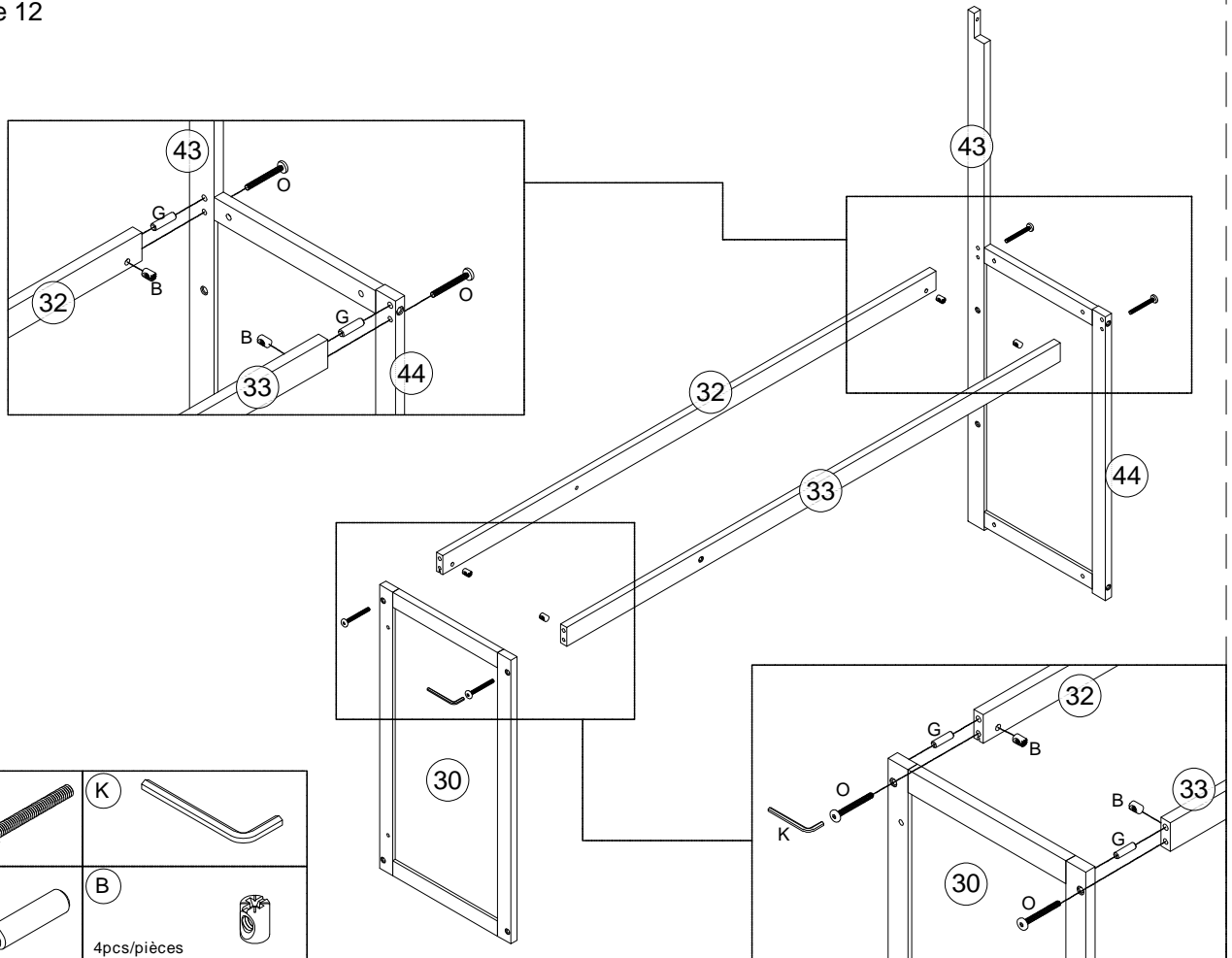
Step/Étape 10



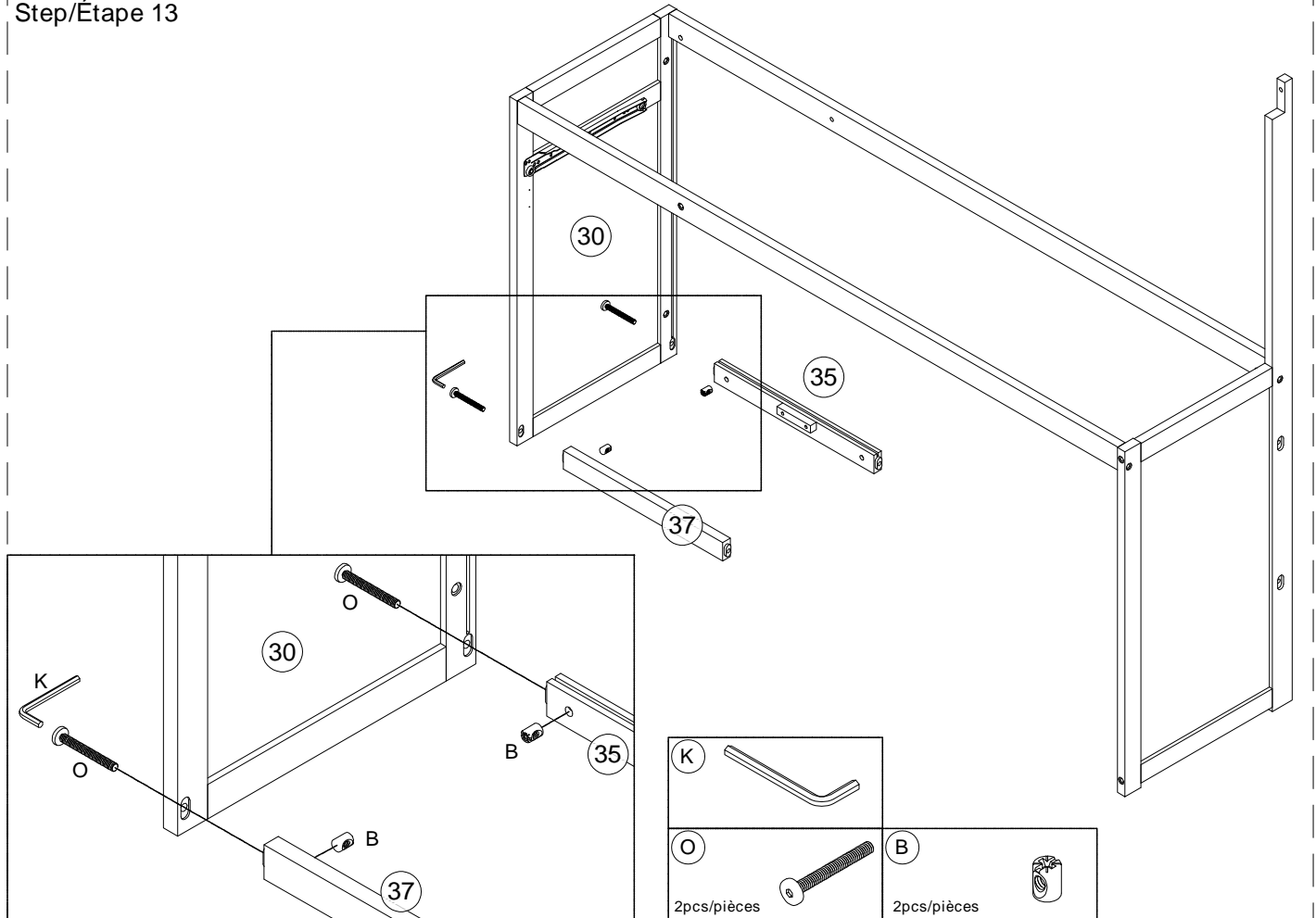
Step/Étape 11



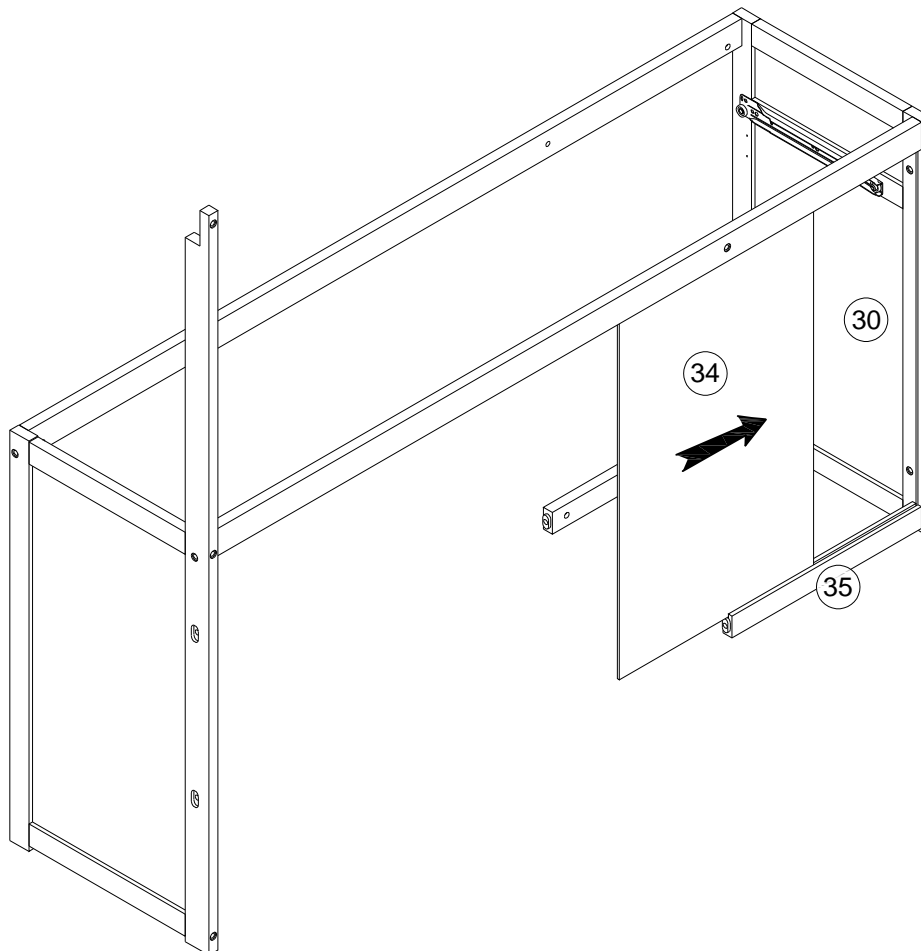
Step/Étape 12



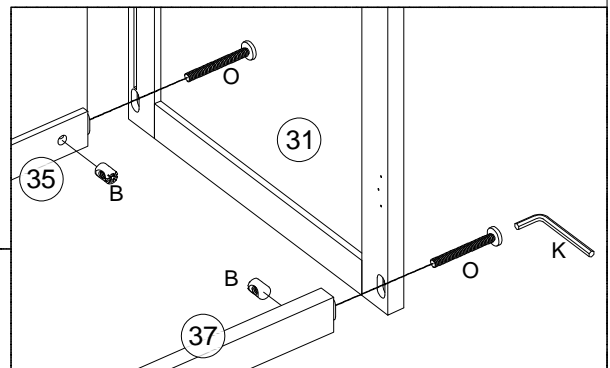
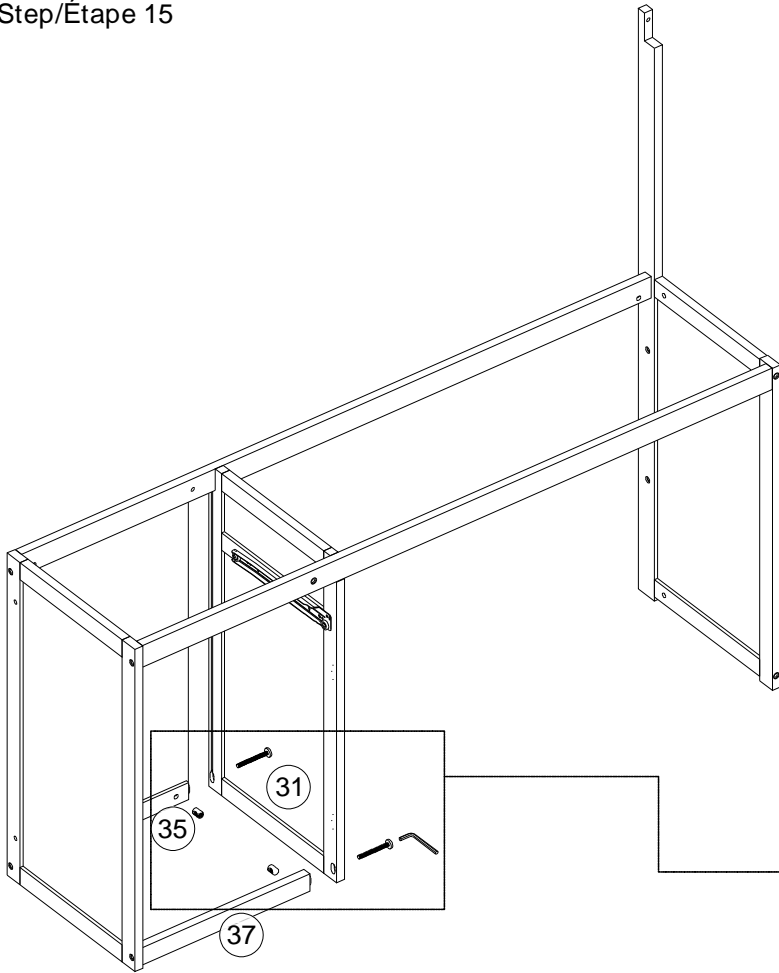
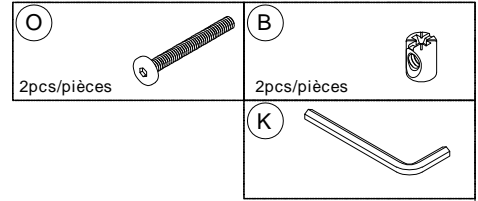
Step/Étape 13



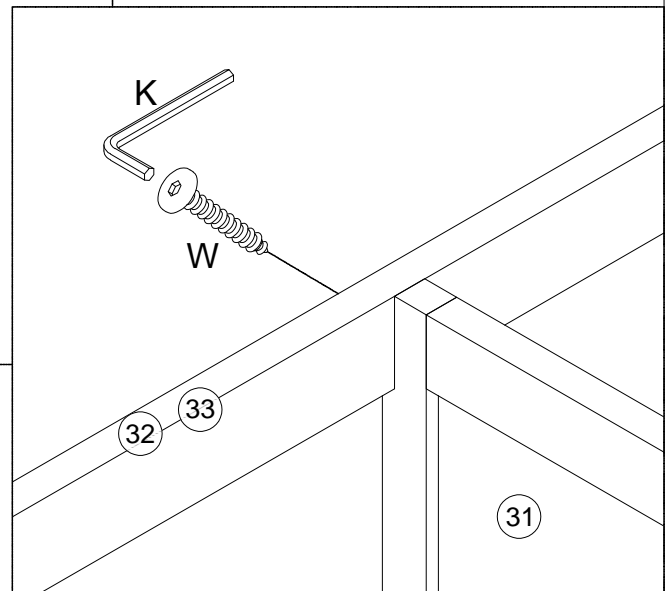
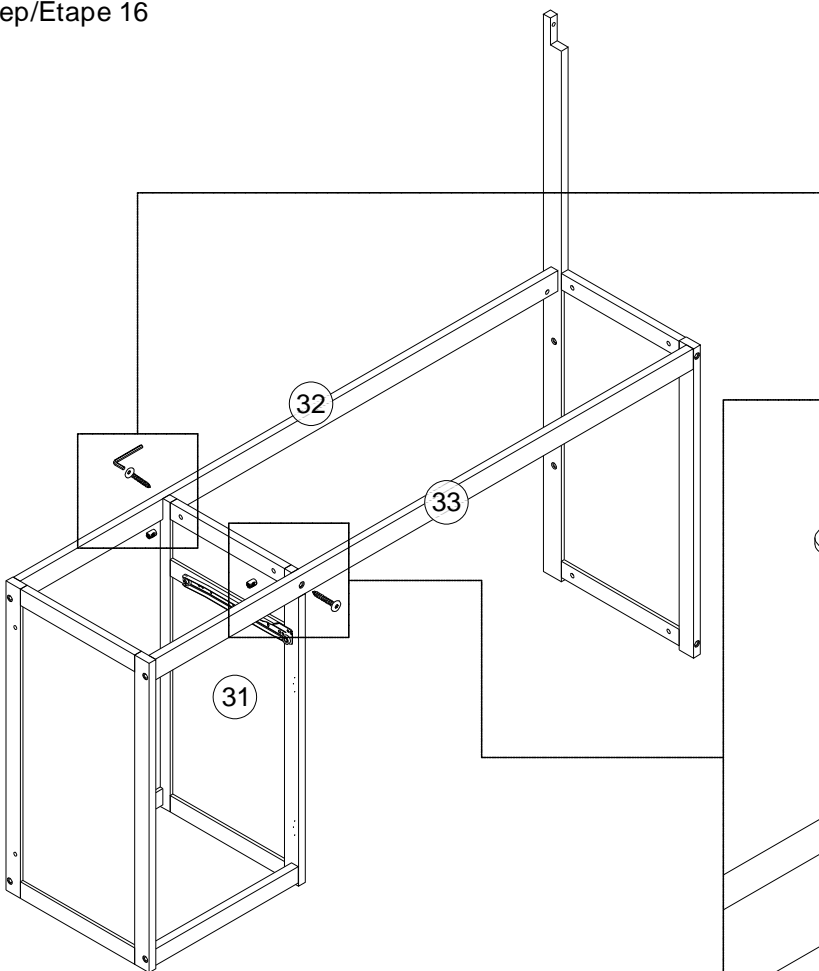
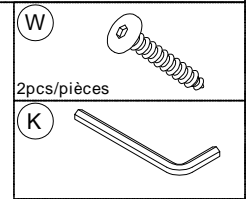
Step/Étape 14



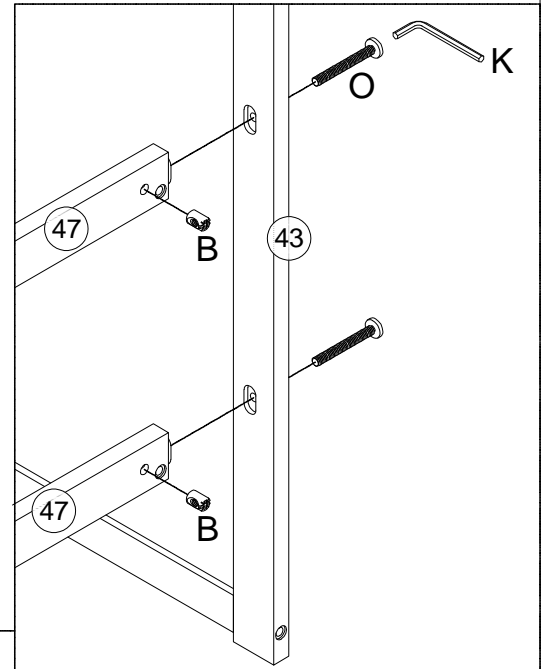
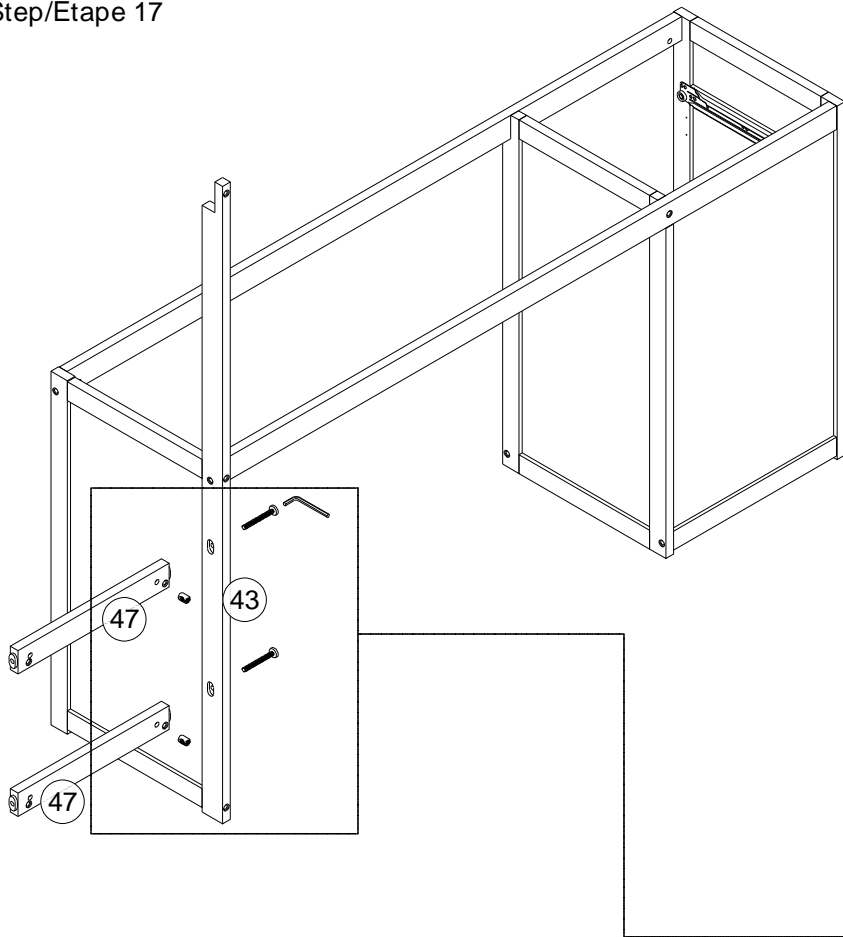
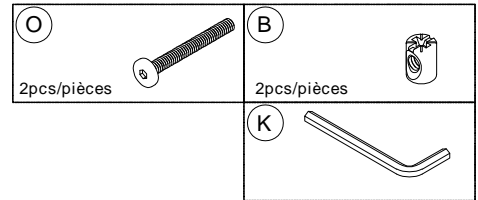
Step/Étape 15



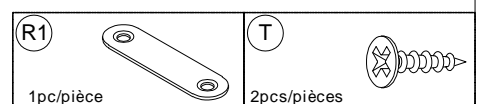
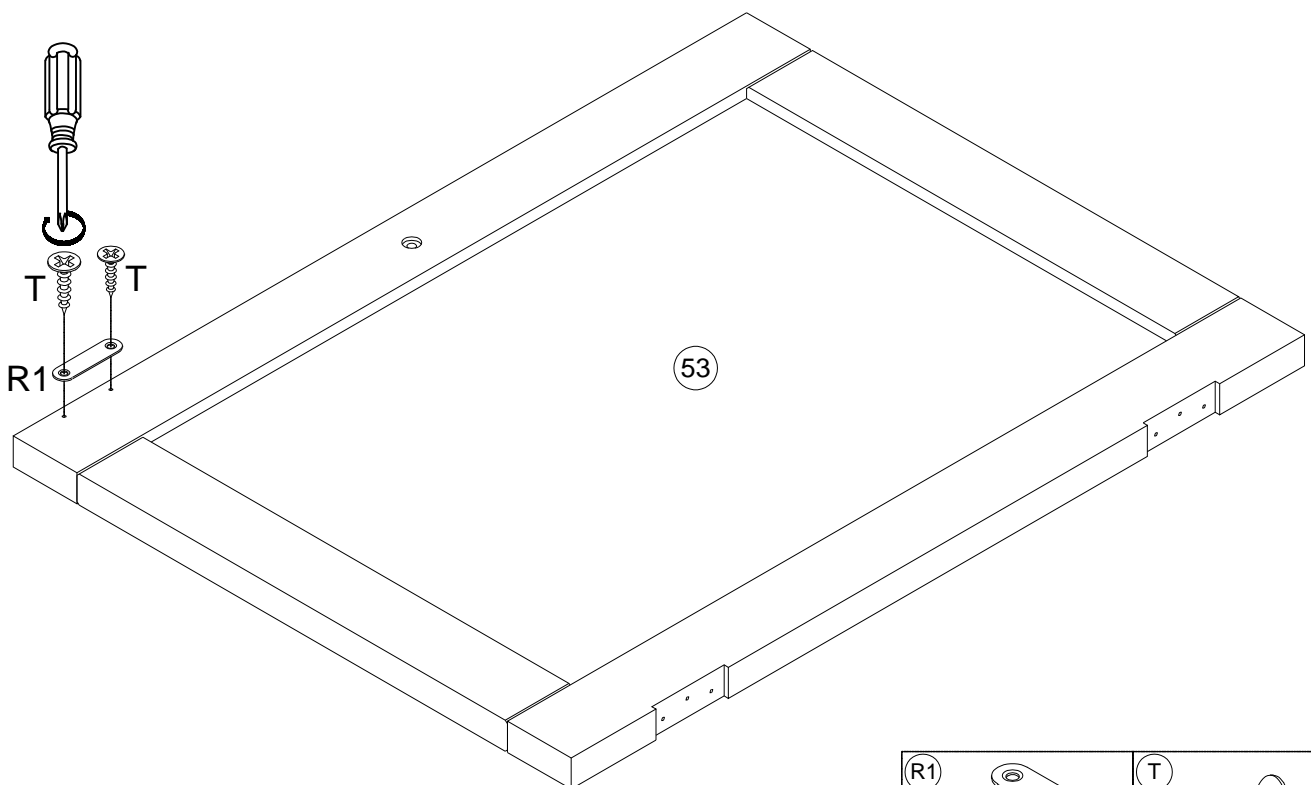
Step/Étape 16



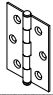

Step/Étape 17

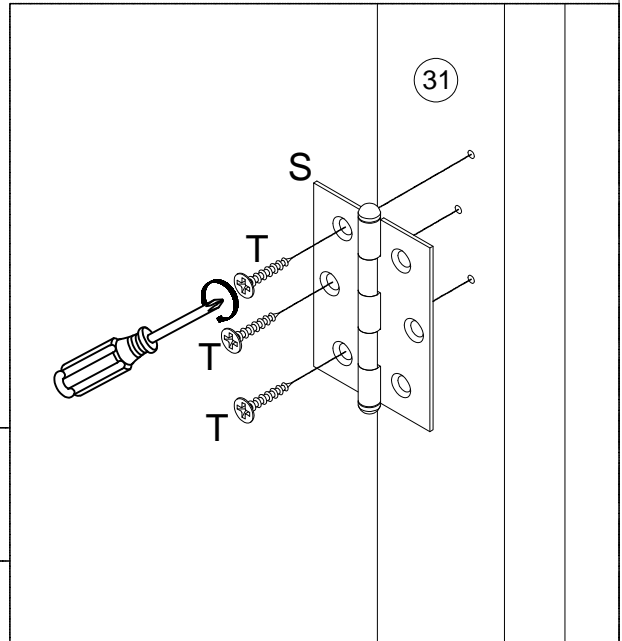
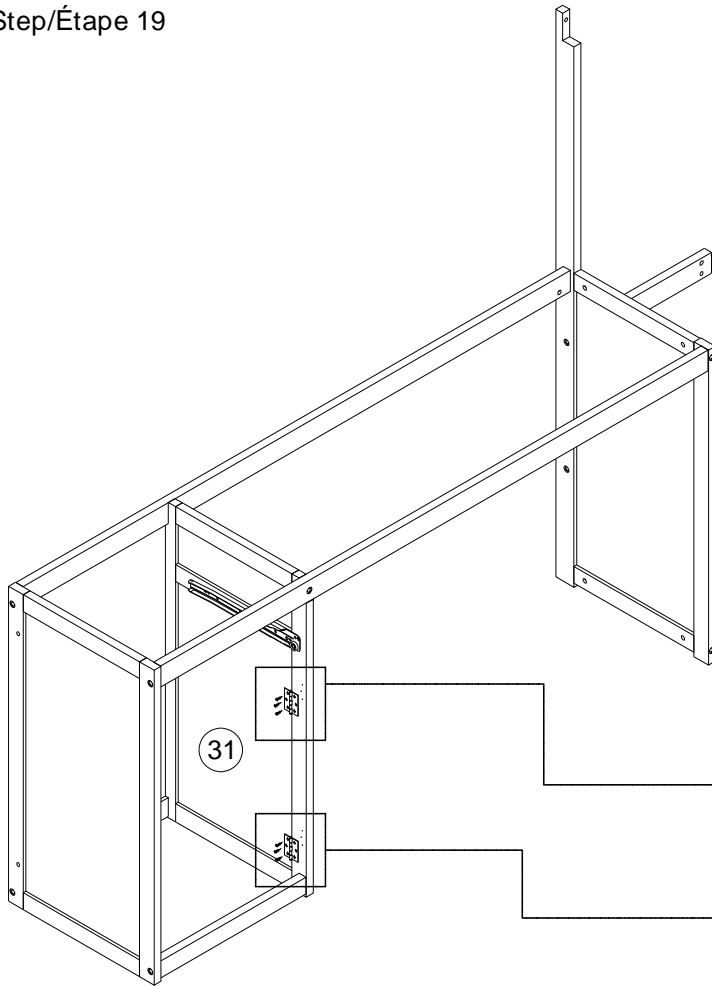


Step/Étape 18

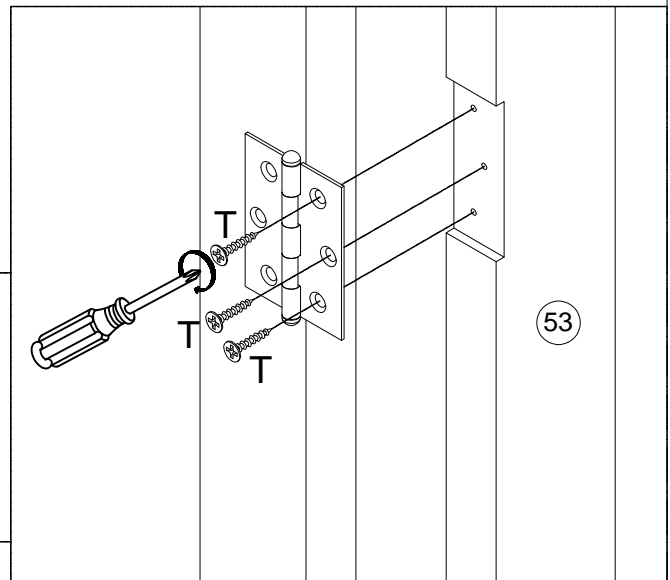
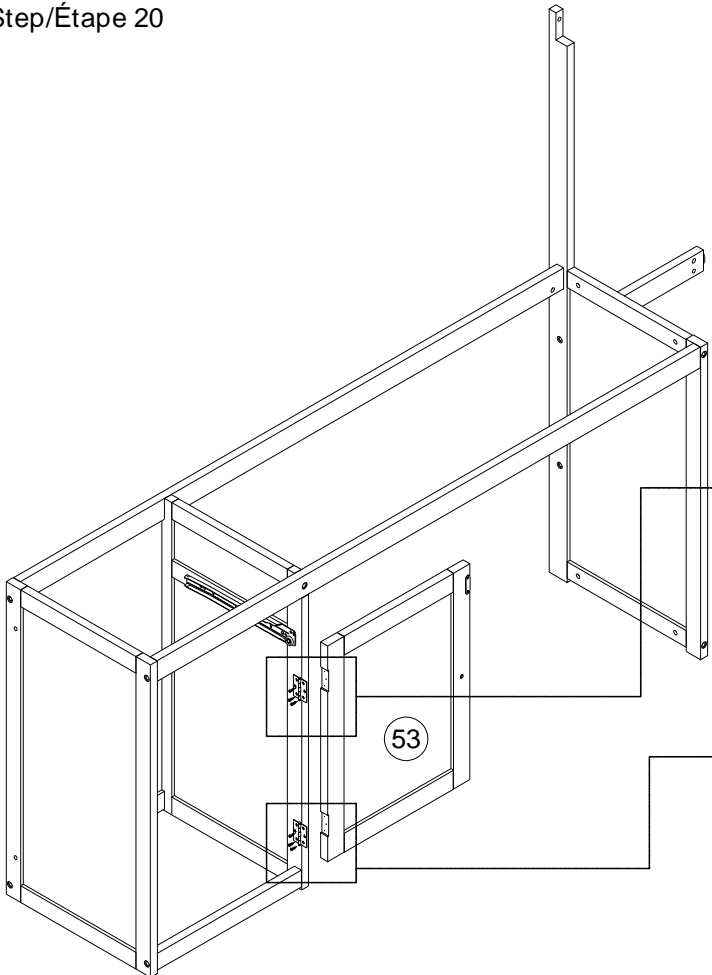



Step/Étape 19

(S)		(T)	
2pcs/pièces		6pcs/pièces	

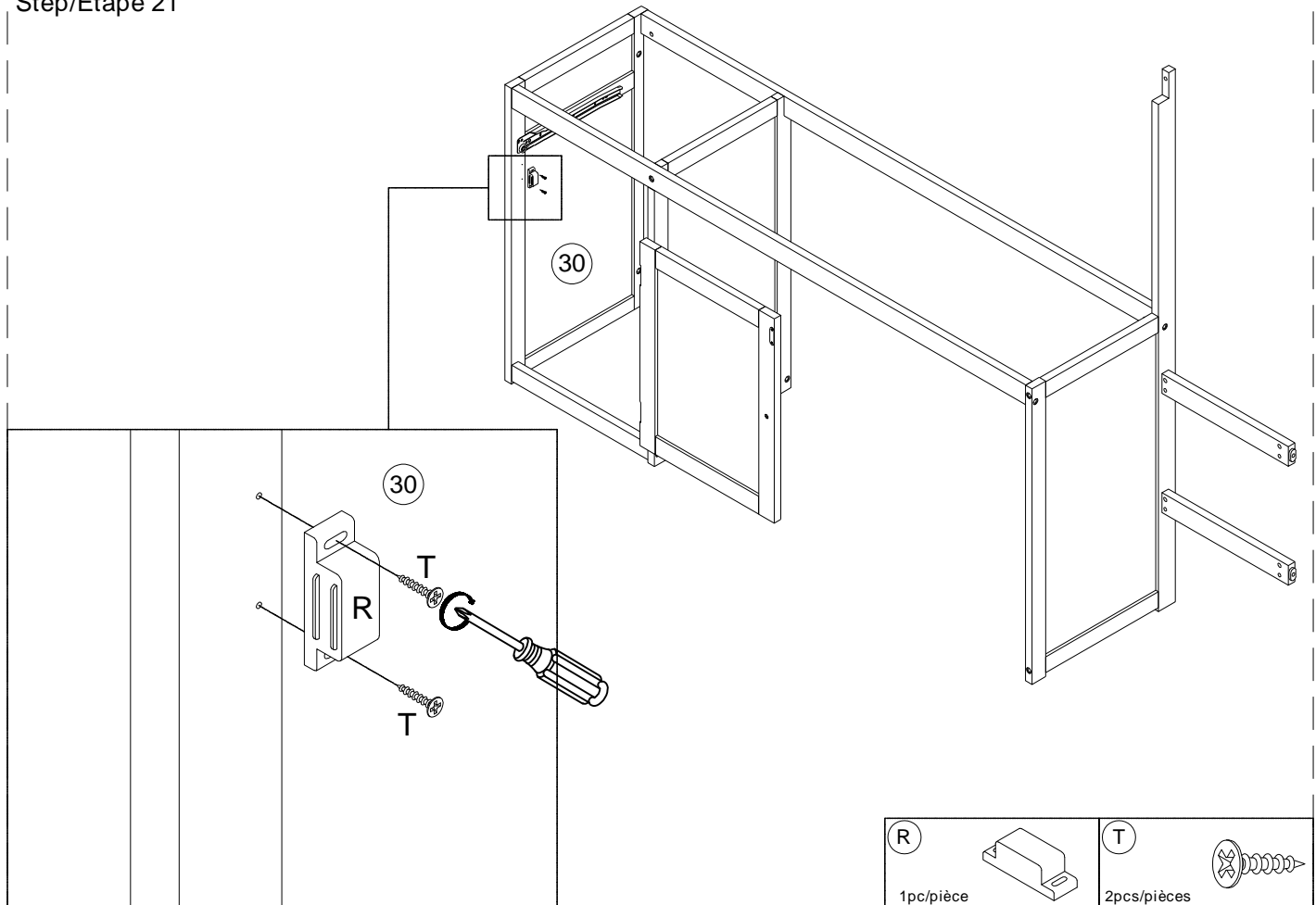


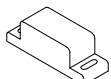

Step/Étape 20



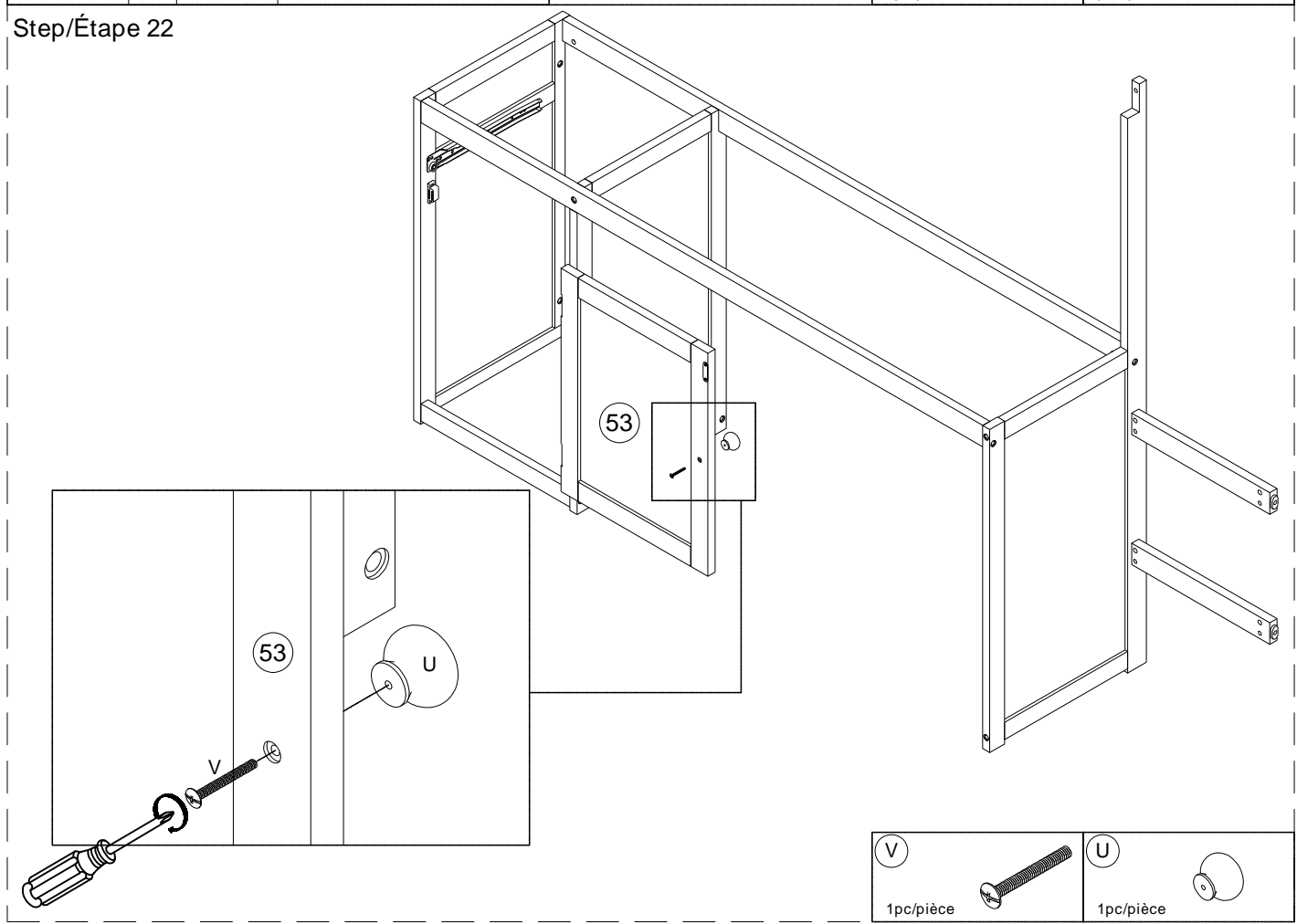
(T)	
6pcs/pièces	

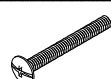
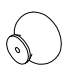
Step/Étape 21



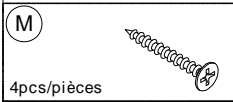
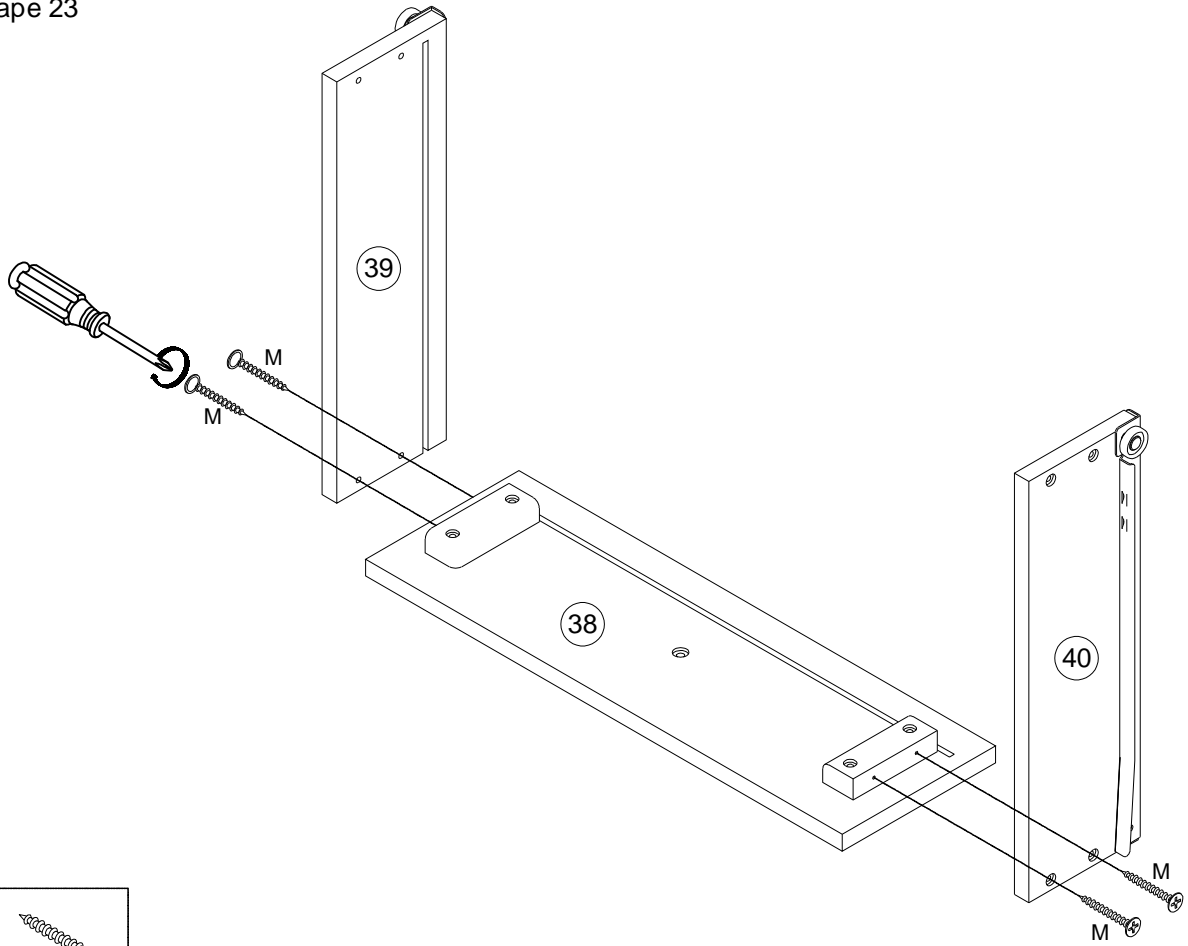
R 1pc/pièce		T 2pcs/pièces	
-----------------------	---	-------------------------	---

Step/Étape 22

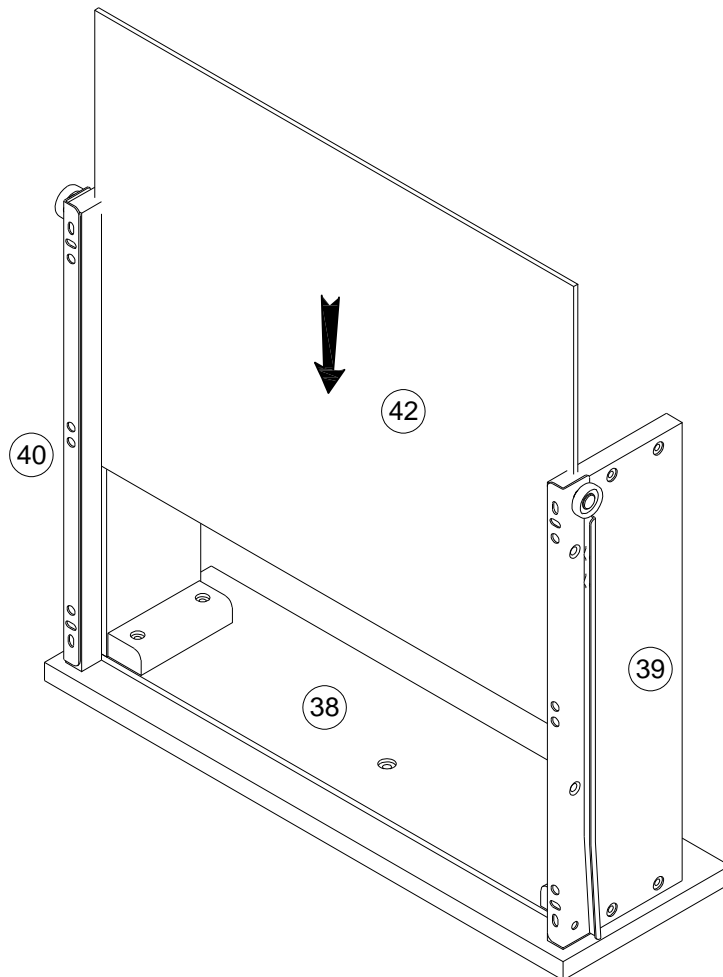


V 1pc/pièce		U 1pc/pièce	
-----------------------	---	-----------------------	---

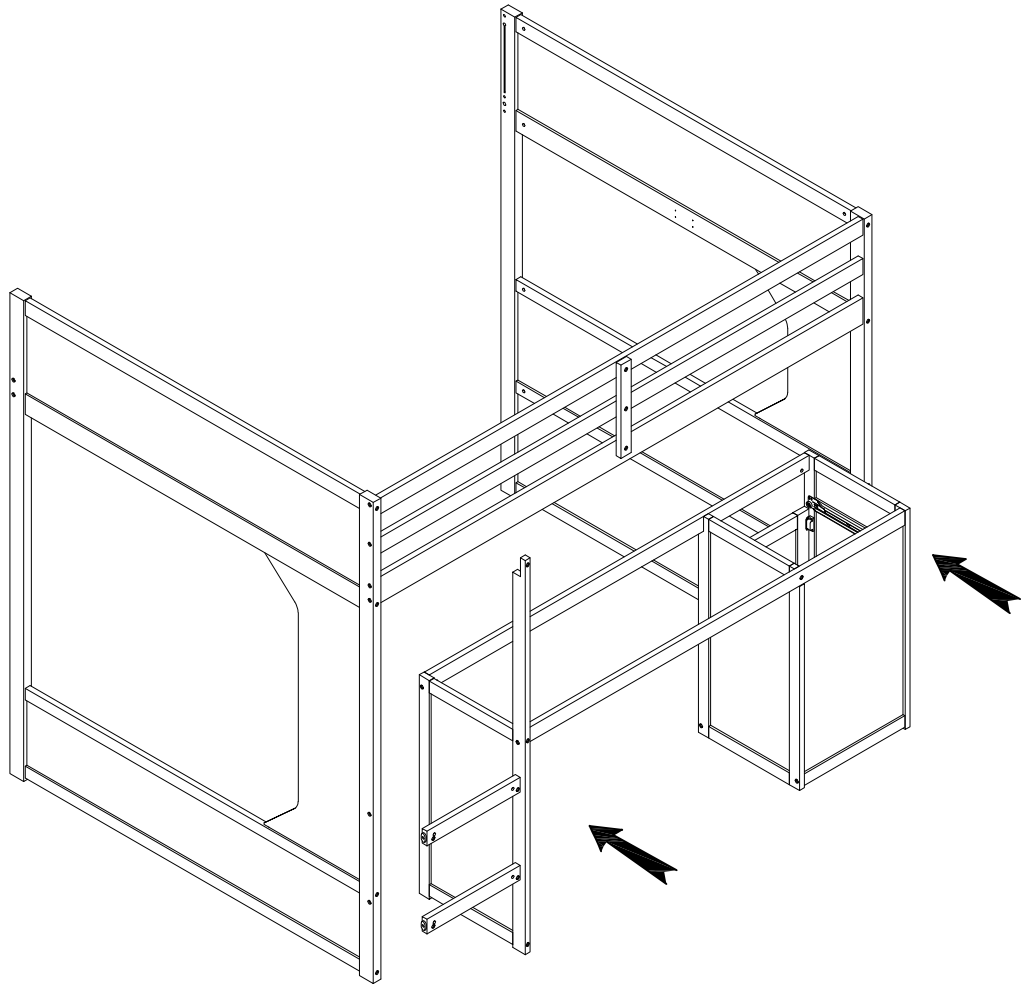
Step/Étape 23



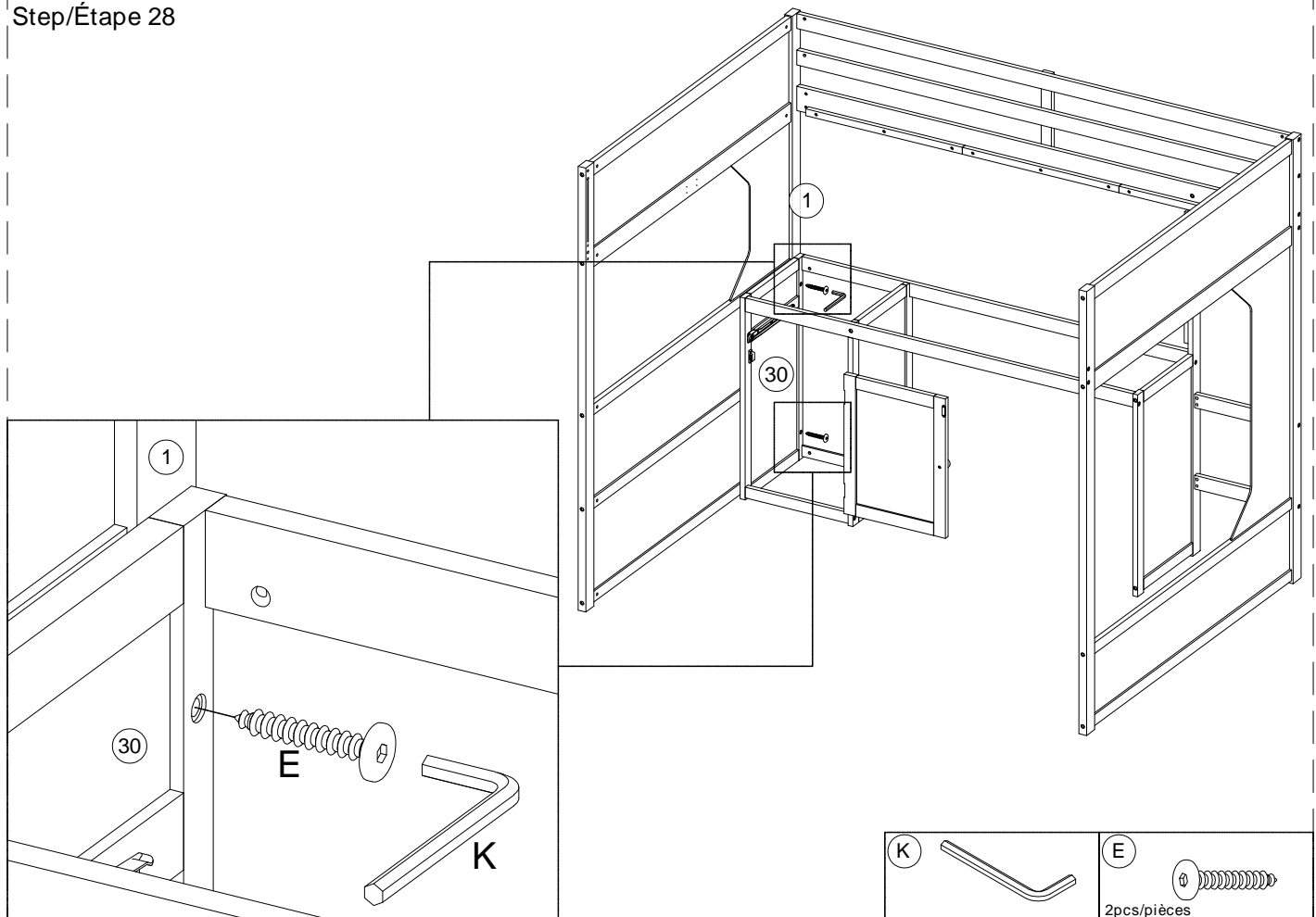
Step/Étape 24



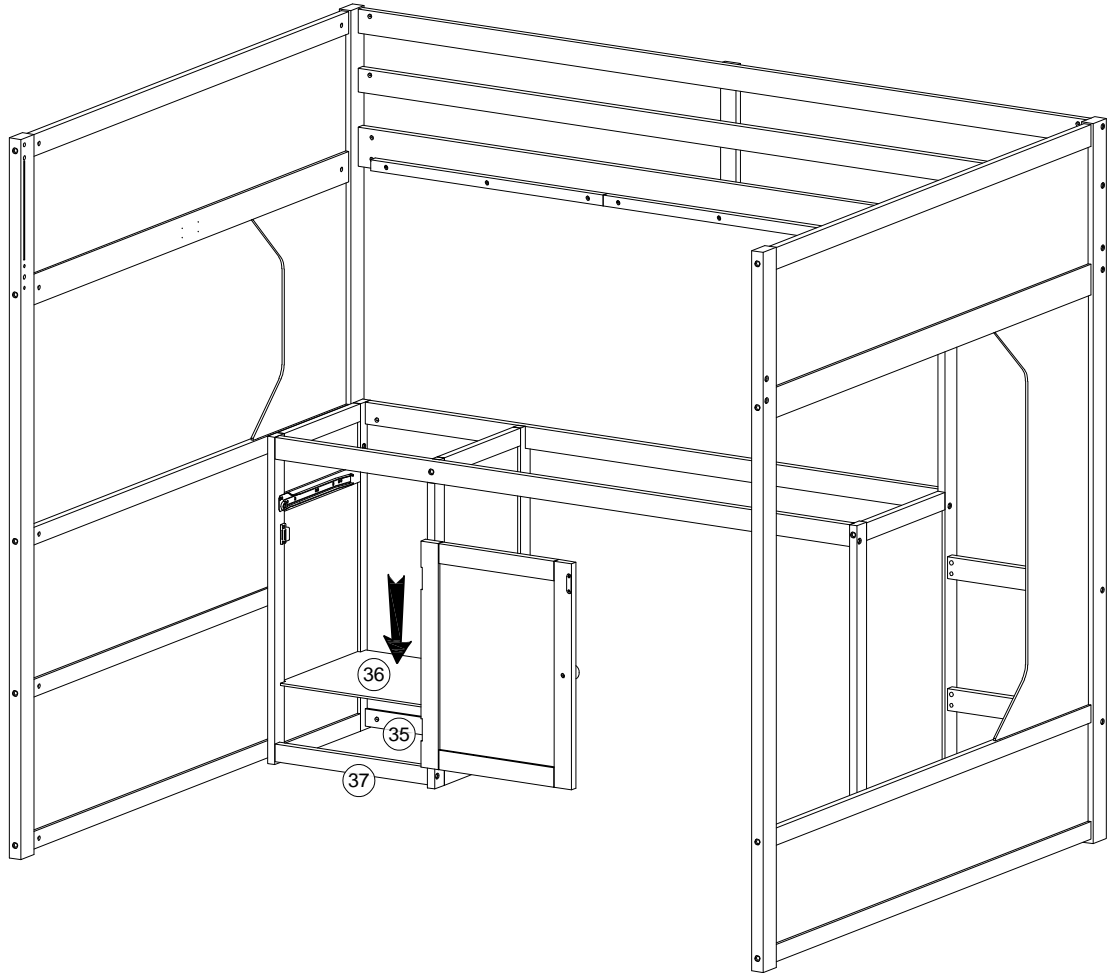
Step/Étape 27



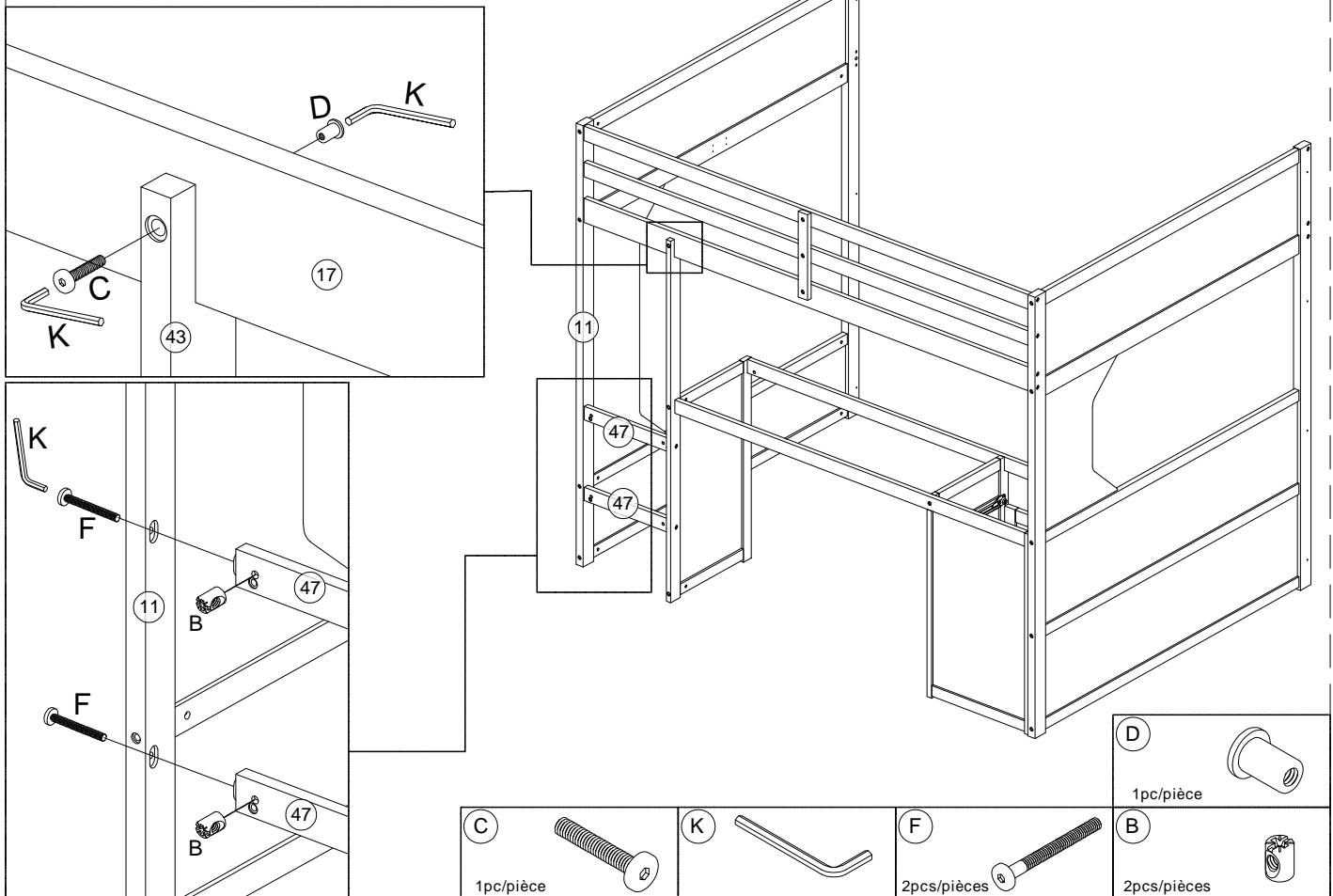
Step/Étape 28



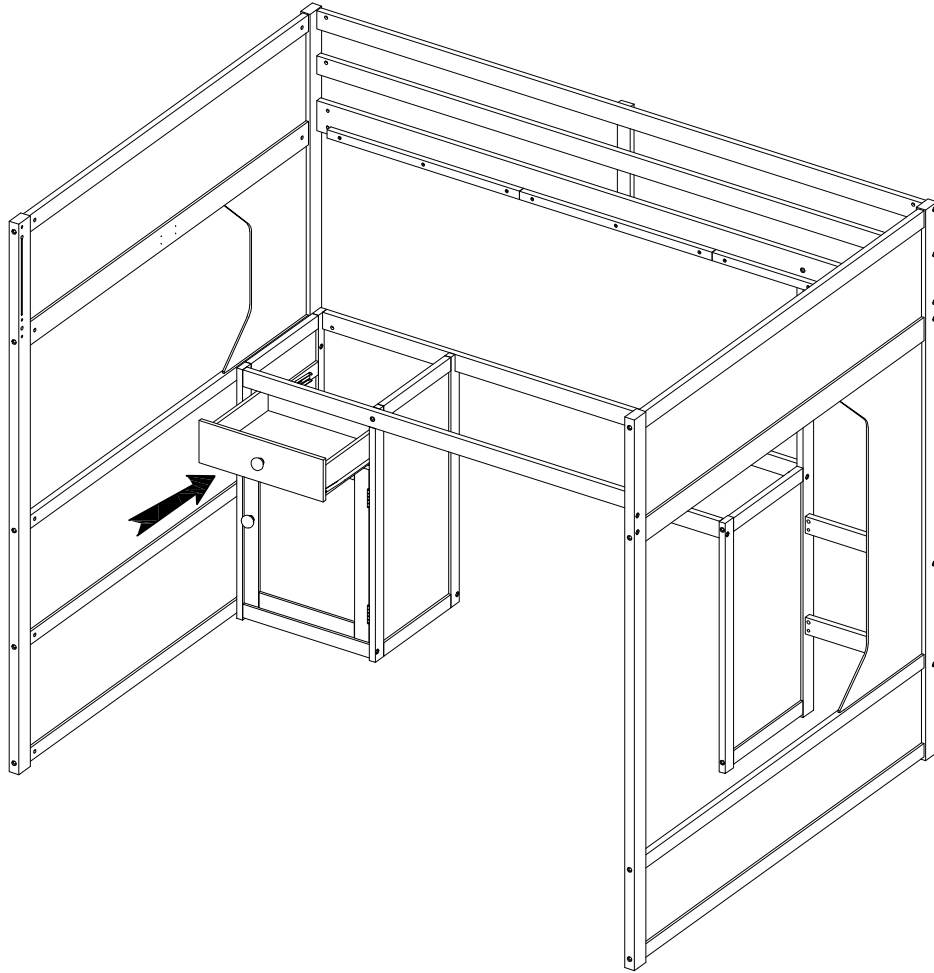
Step/Étape 29



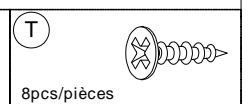
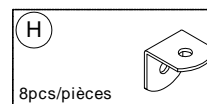
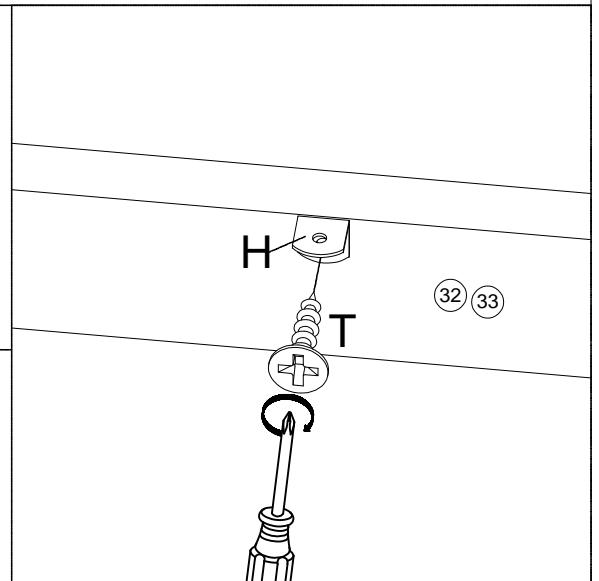
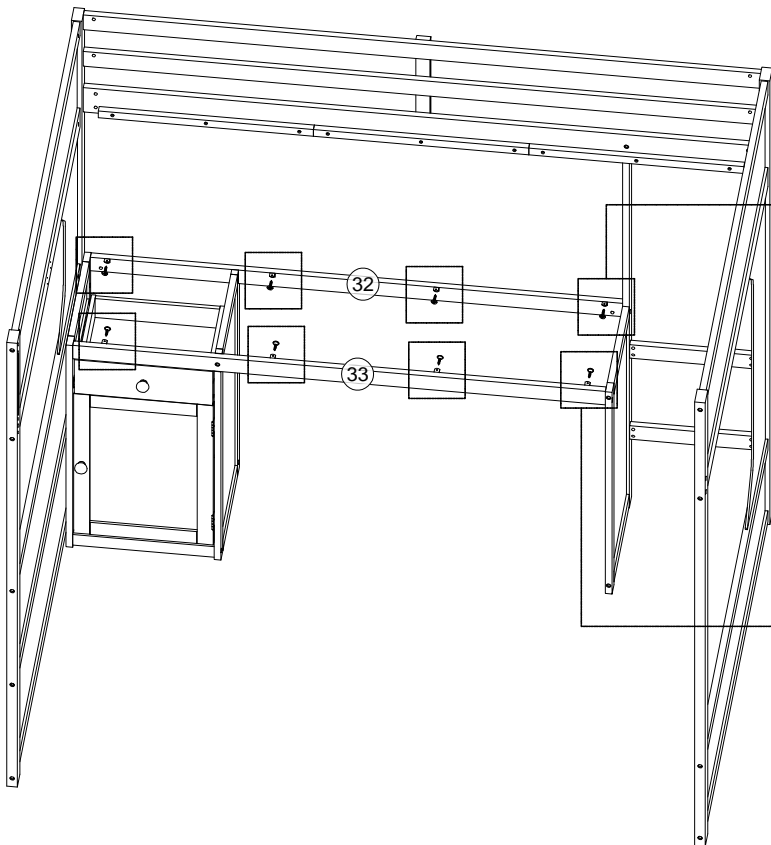
Step/Étape 30



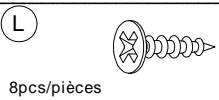
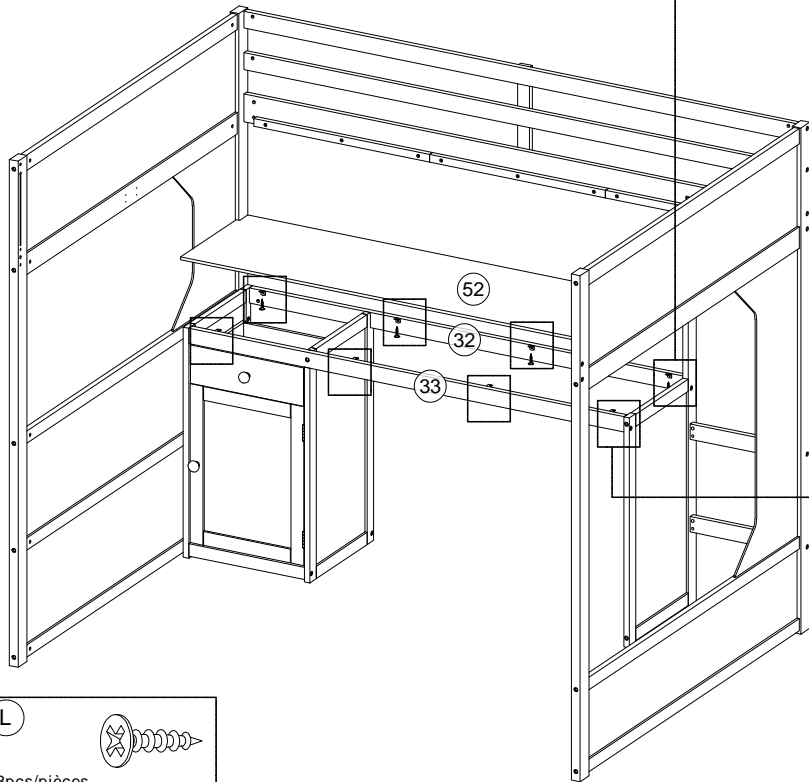
Step/Étape 31



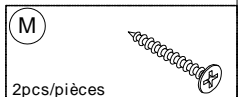
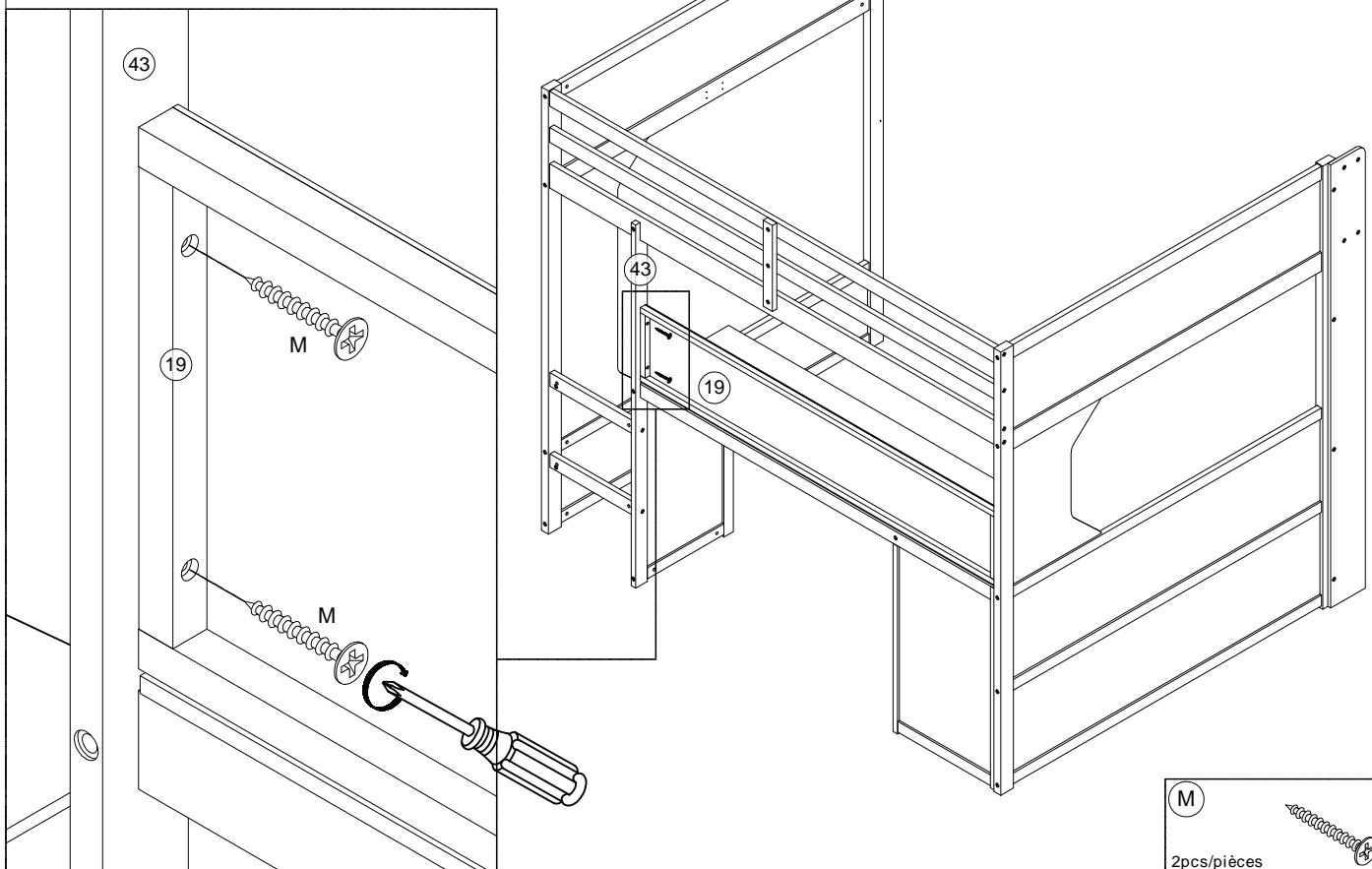
Step/Étape 32



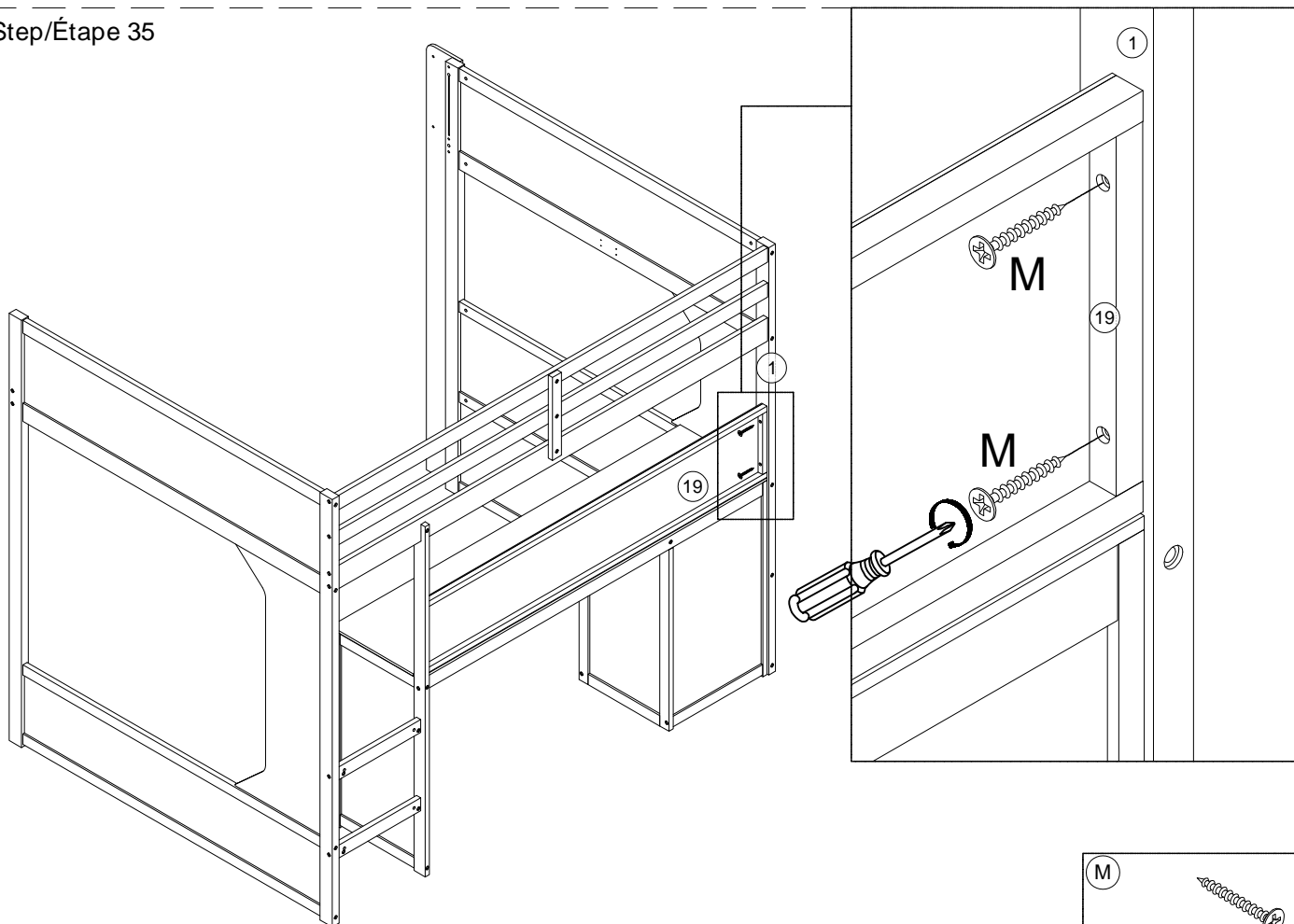
Step/Étape 33



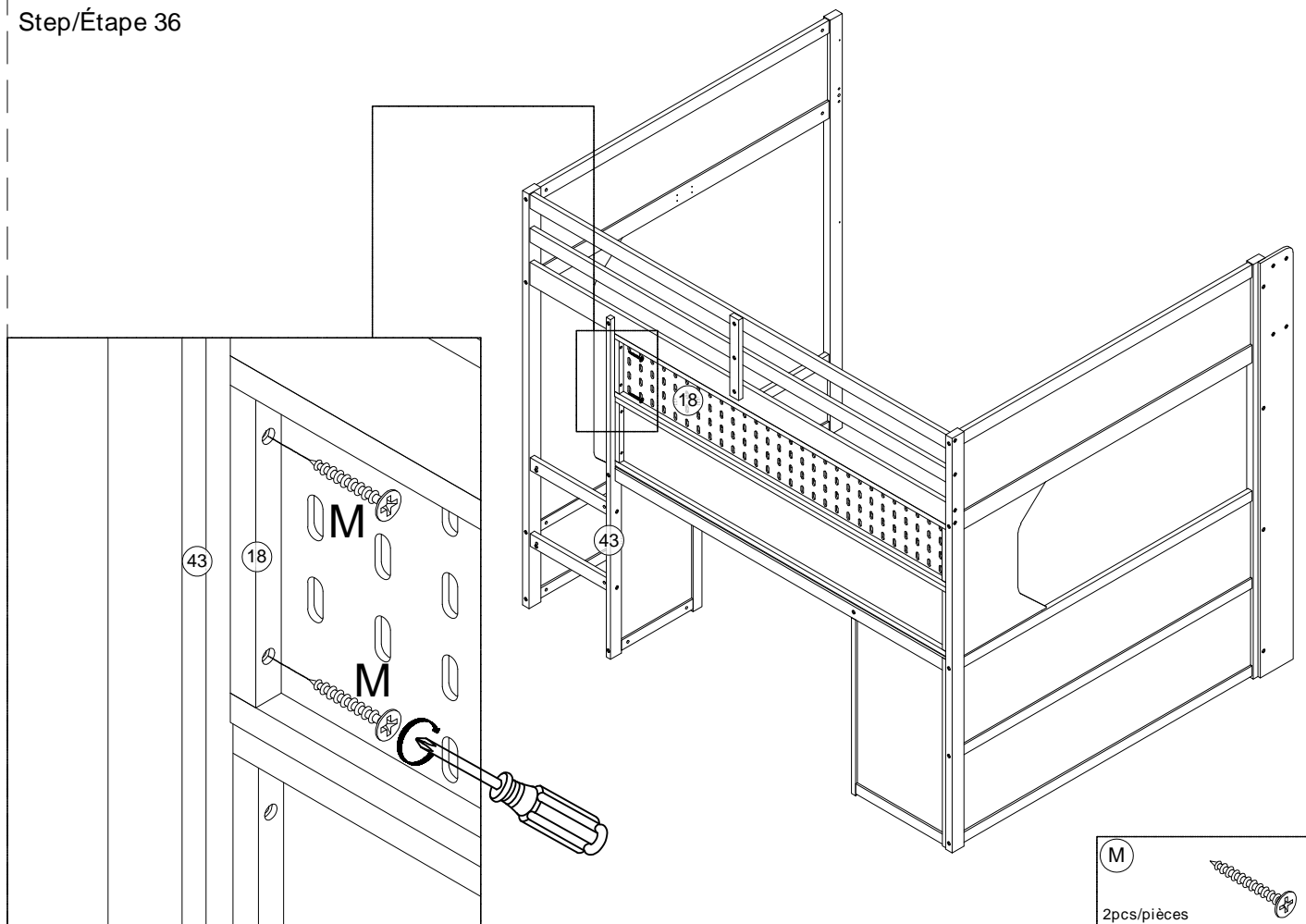
Step/Étape 34



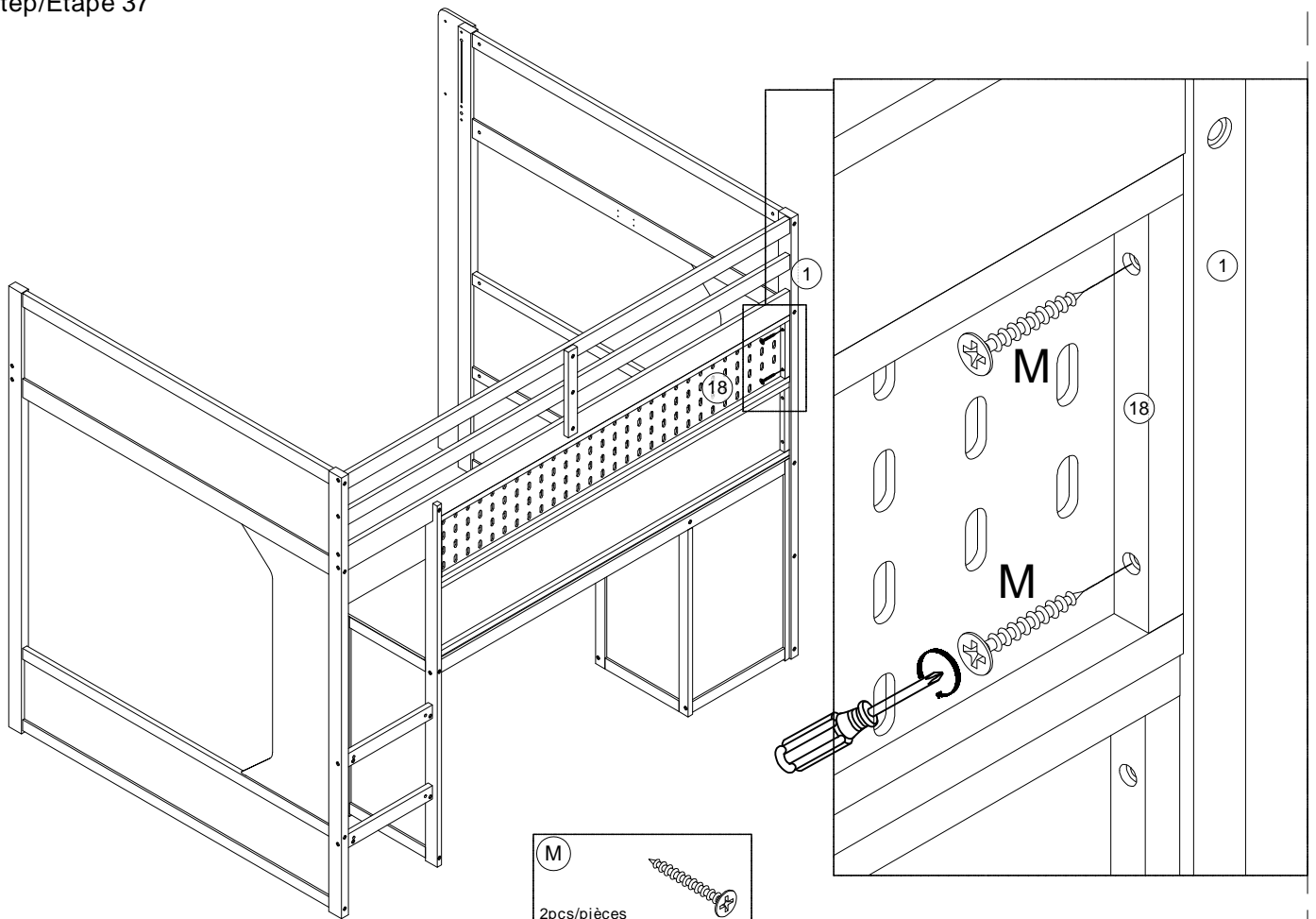
Step/Étape 35



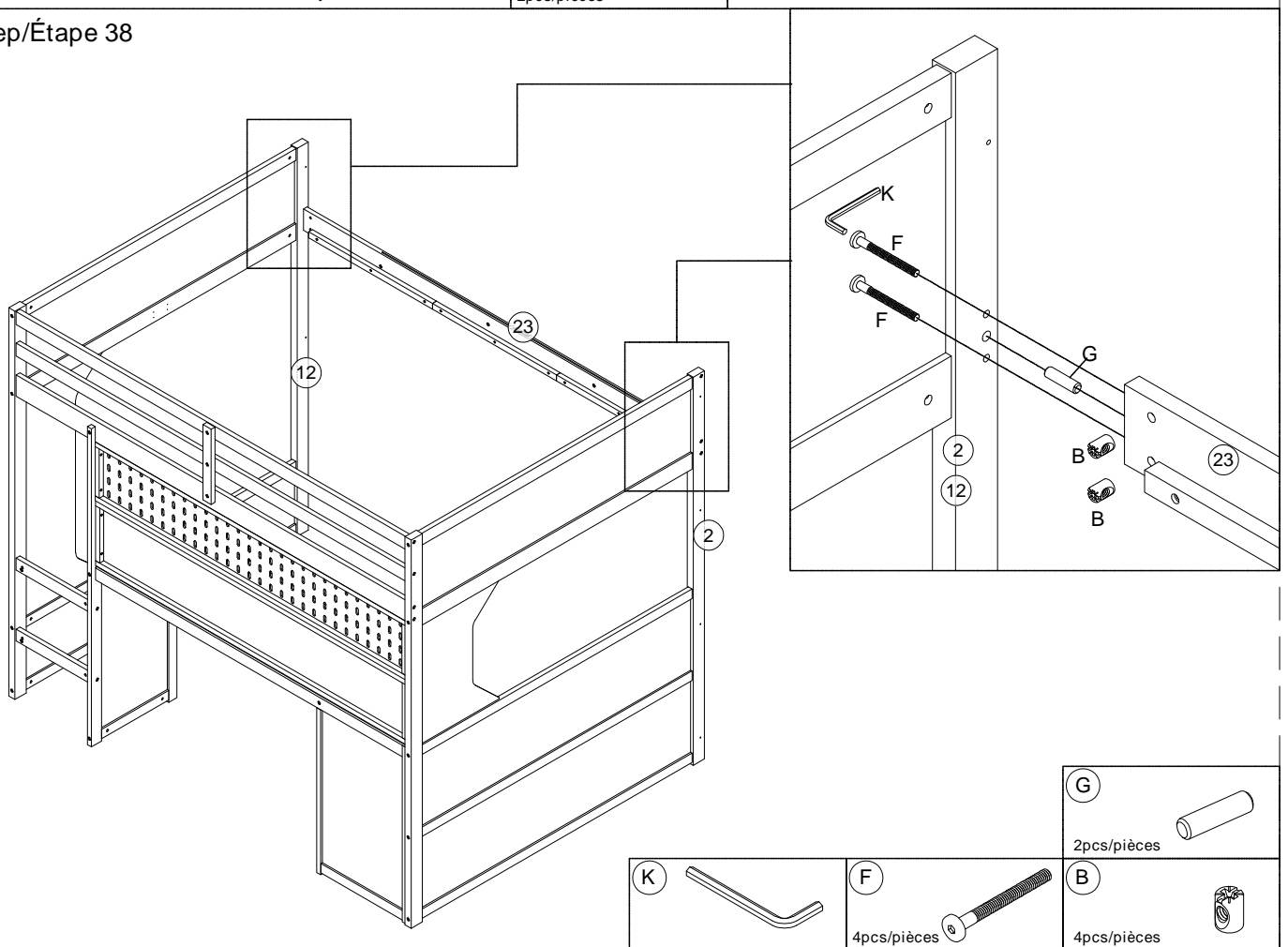
Step/Étape 36



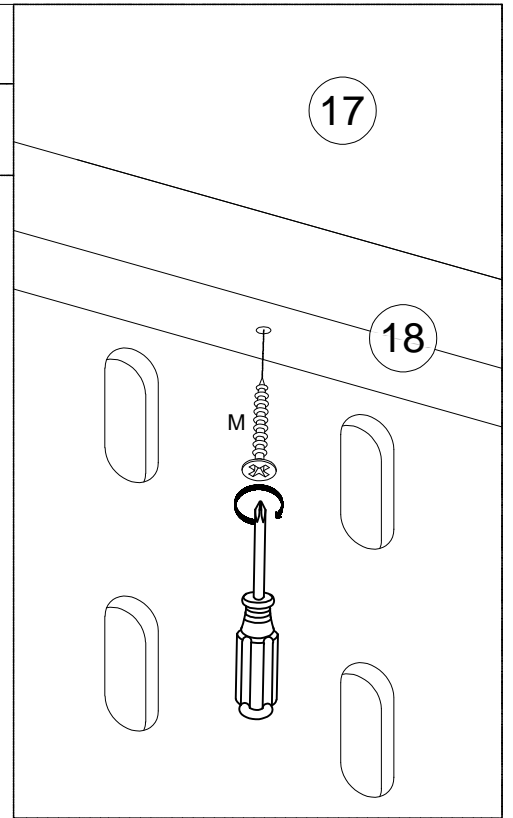
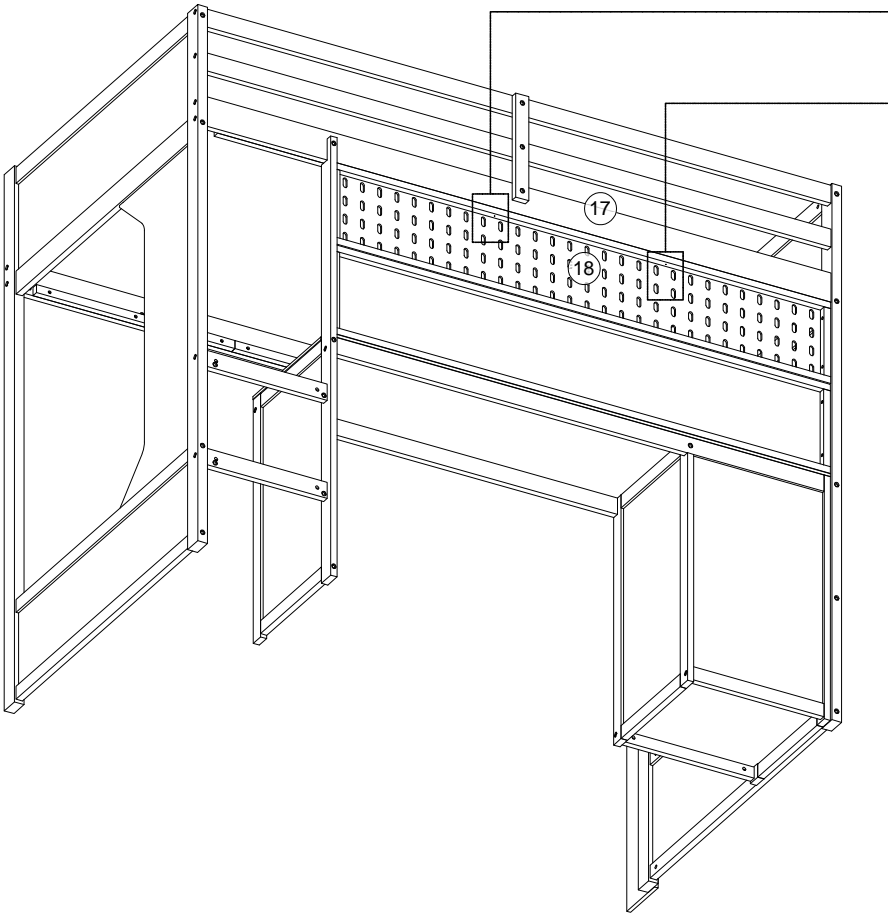
Step/Étape 37



Step/Étape 38

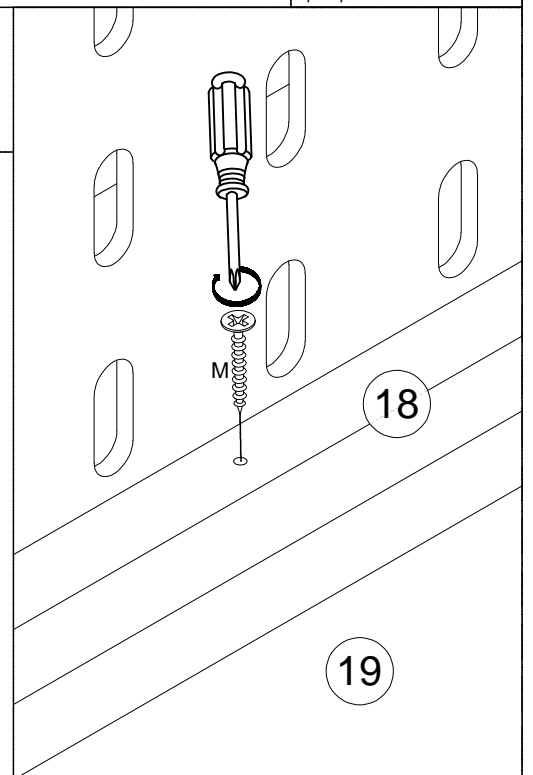
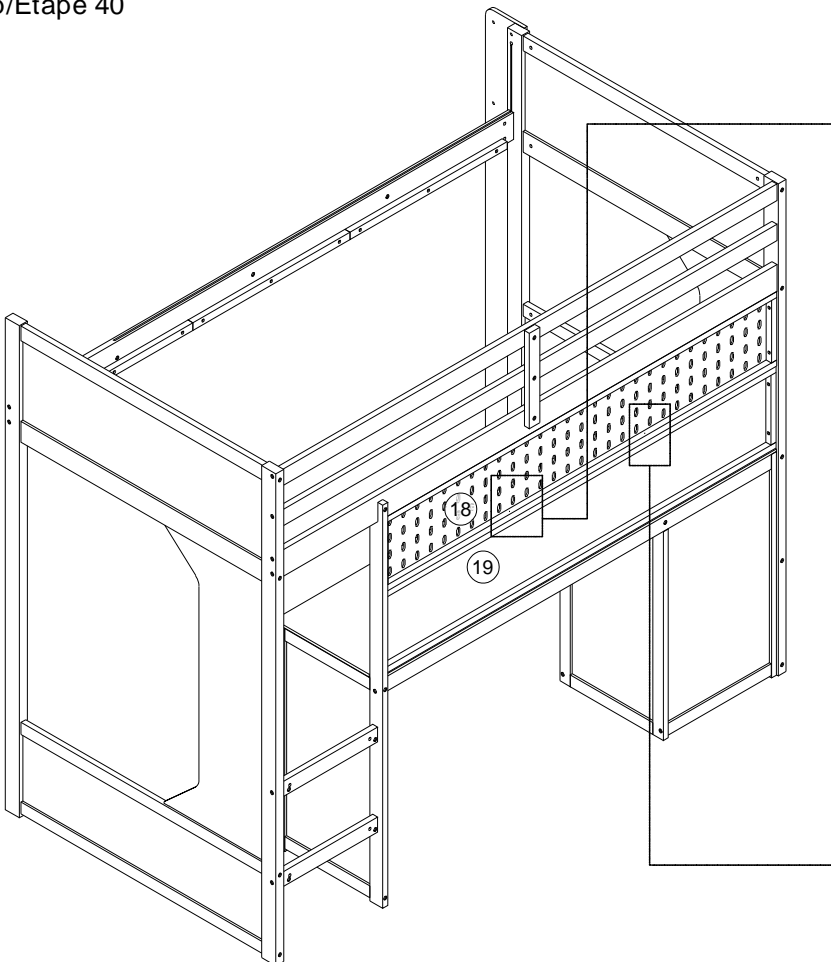


Step/Étape 39



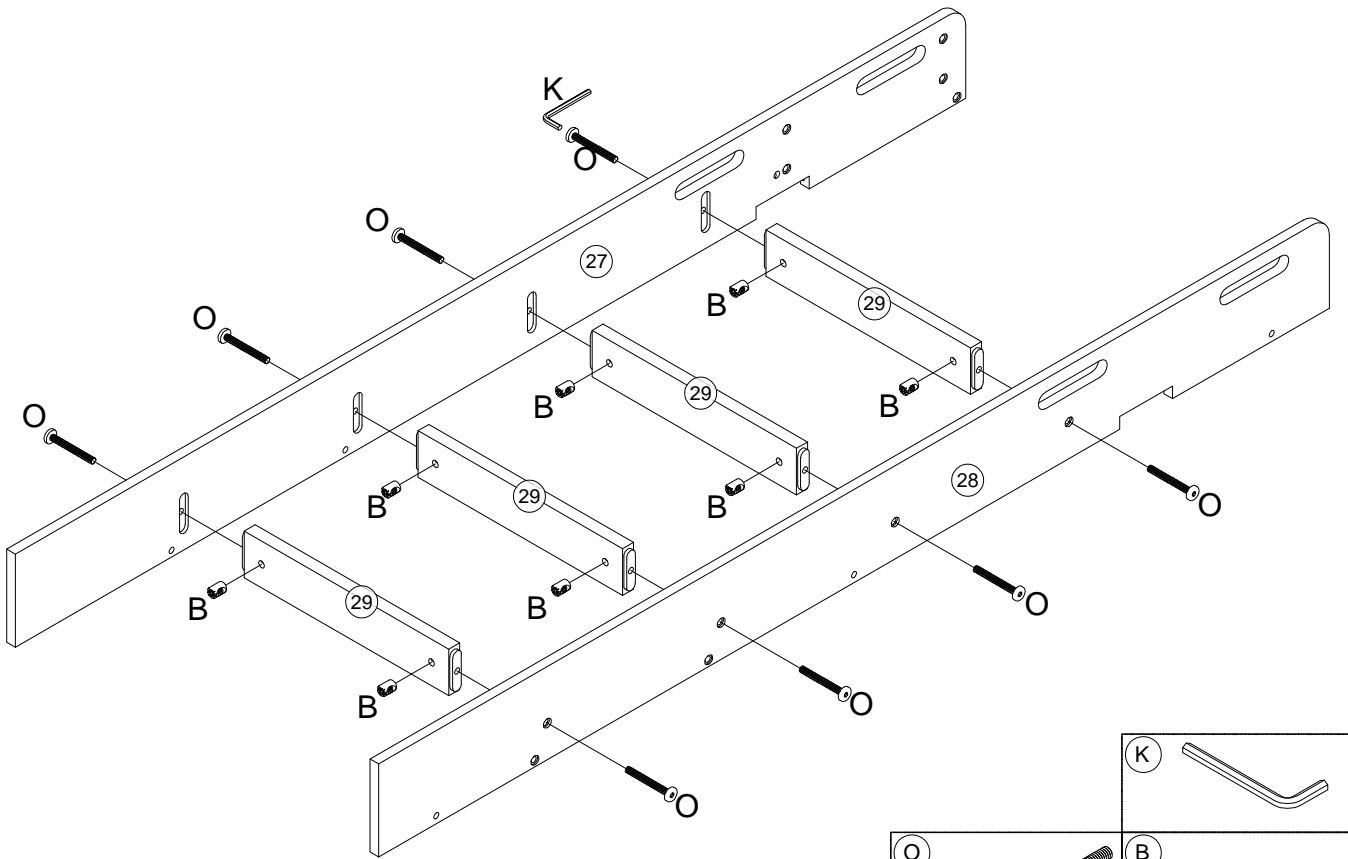
M
2pcs/pièces


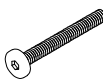

Step/Étape 40



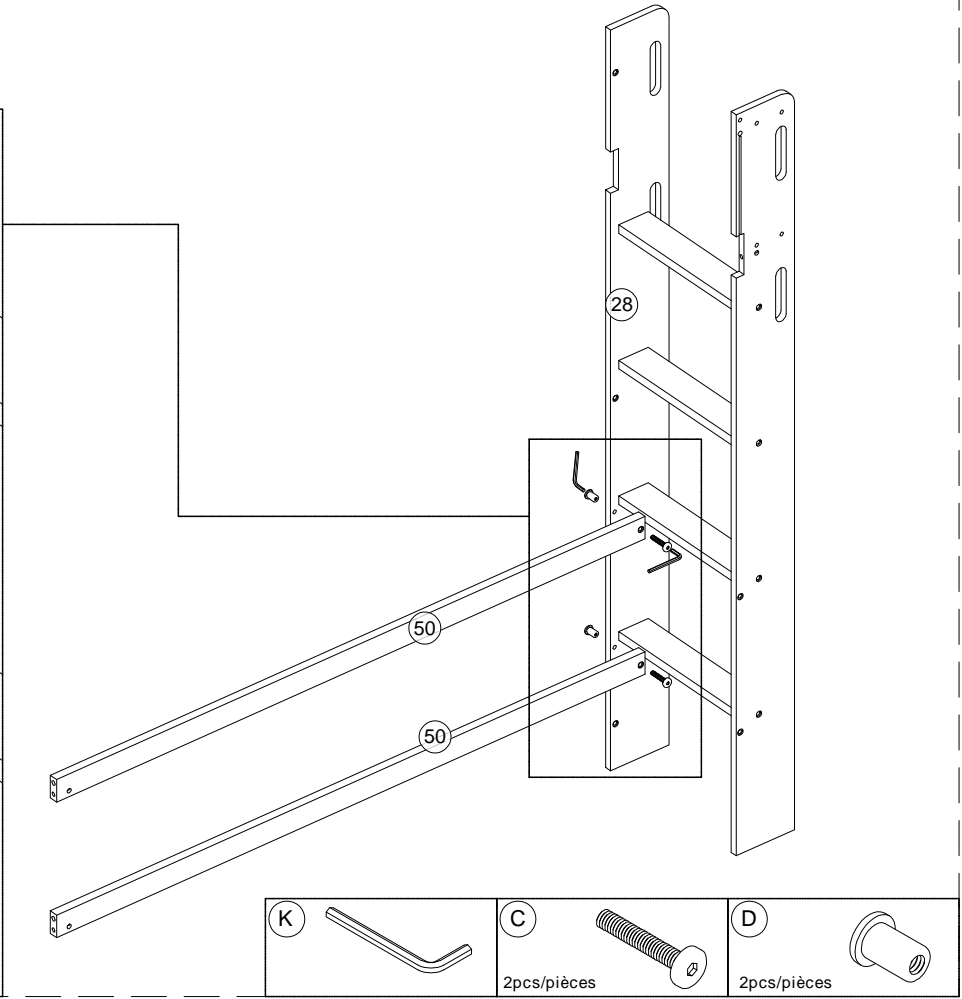
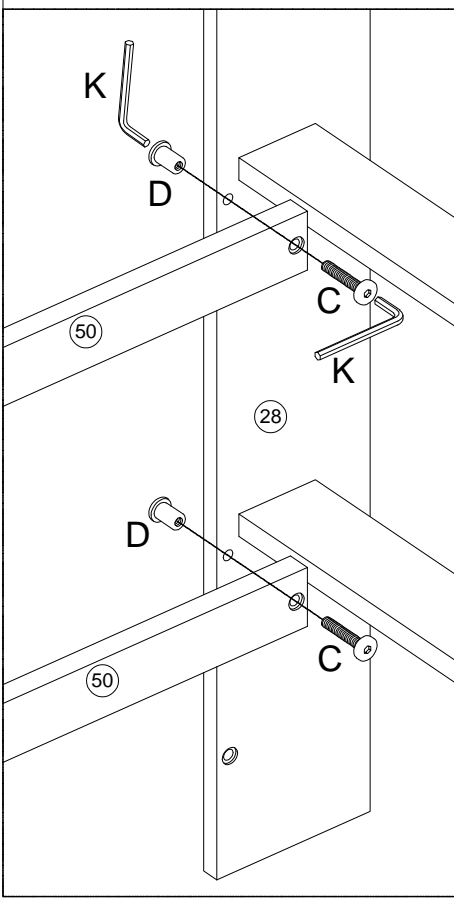
M
2pcs/pièces


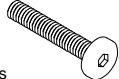

Step/Étape 39



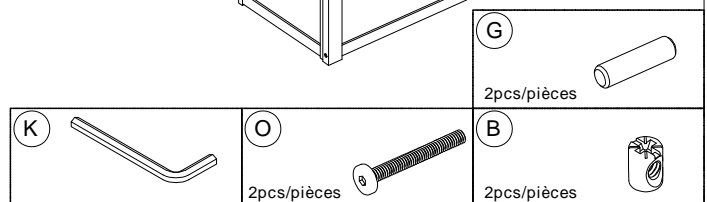
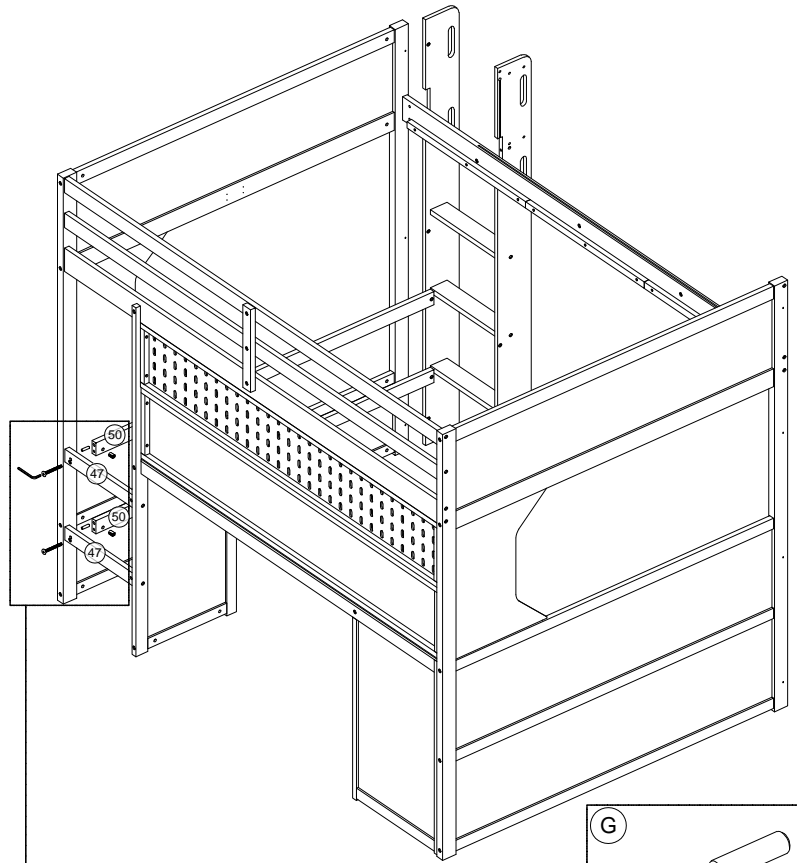
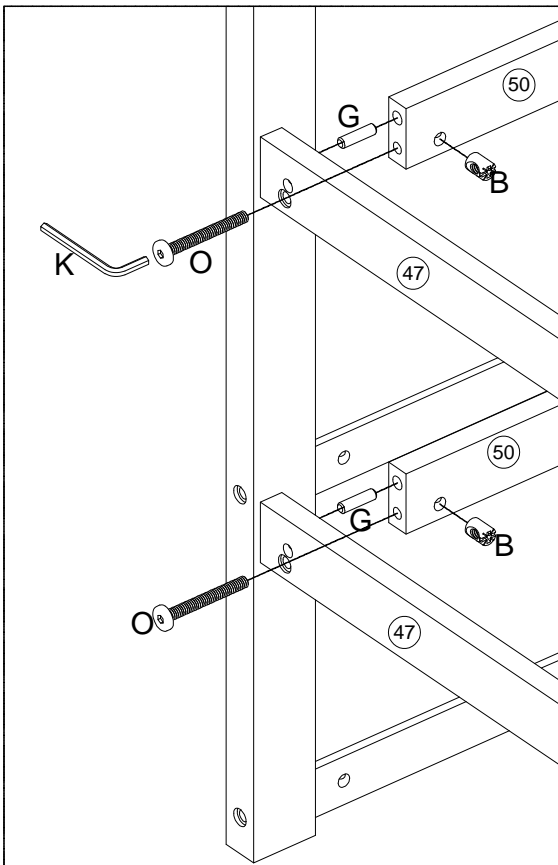
 <p>K</p>	
 <p>O</p> <p>8pcs/pièces</p>	 <p>B</p> <p>8pcs/pièces</p>

Step/Étape 40

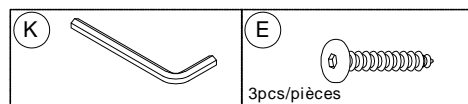
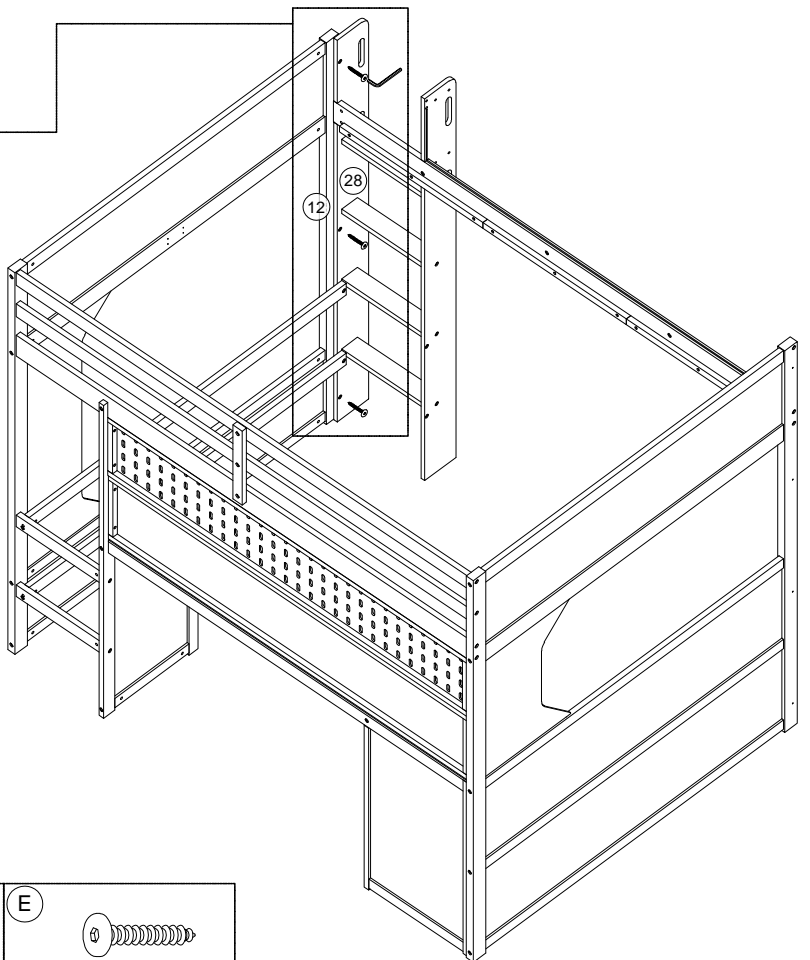
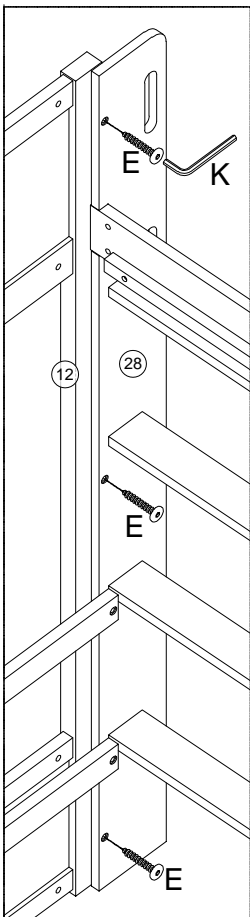


 <p>K</p>	 <p>C</p> <p>2pcs/pièces</p>	 <p>D</p> <p>2pcs/pièces</p>
---	---	---

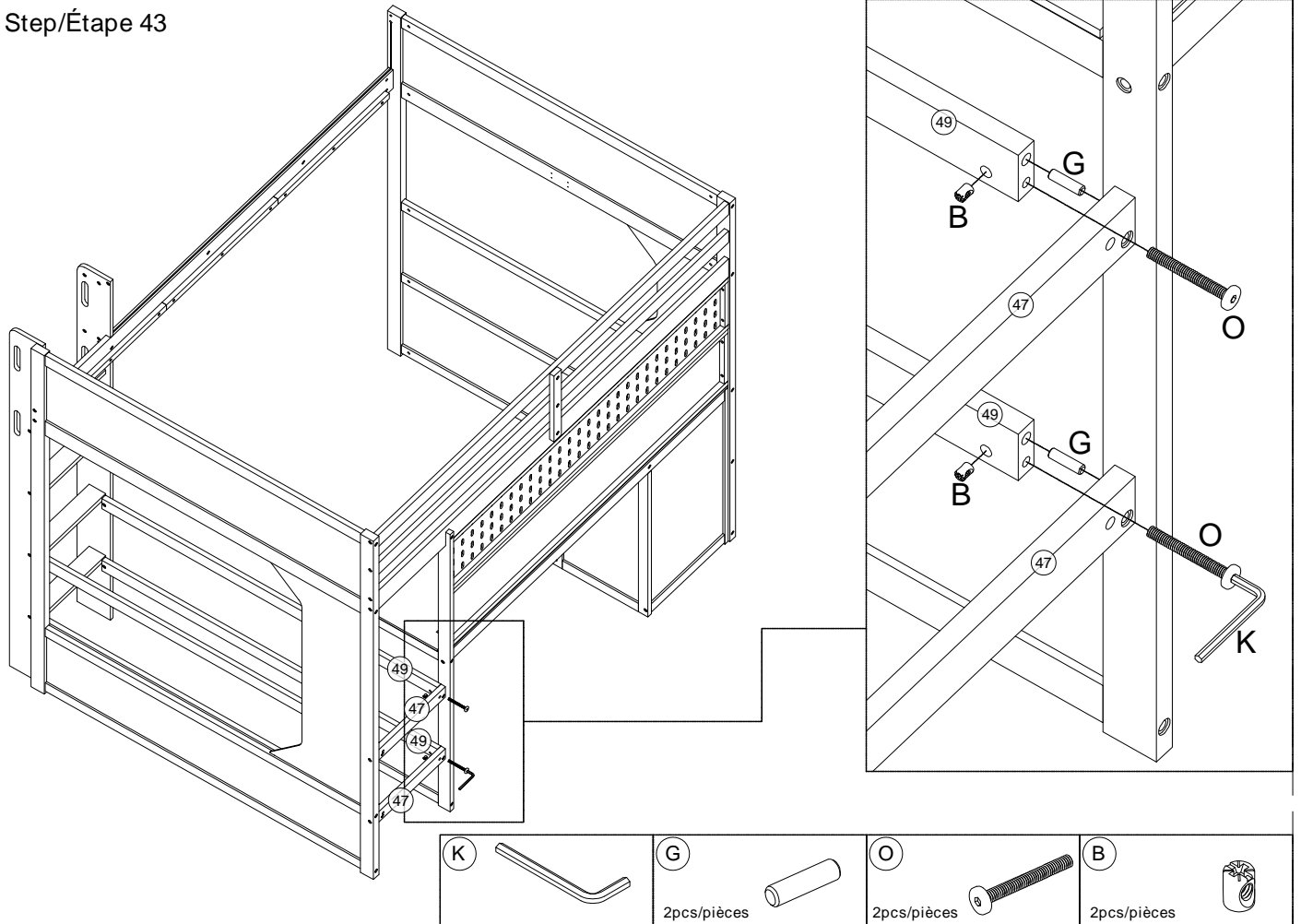
Step/Étape 41



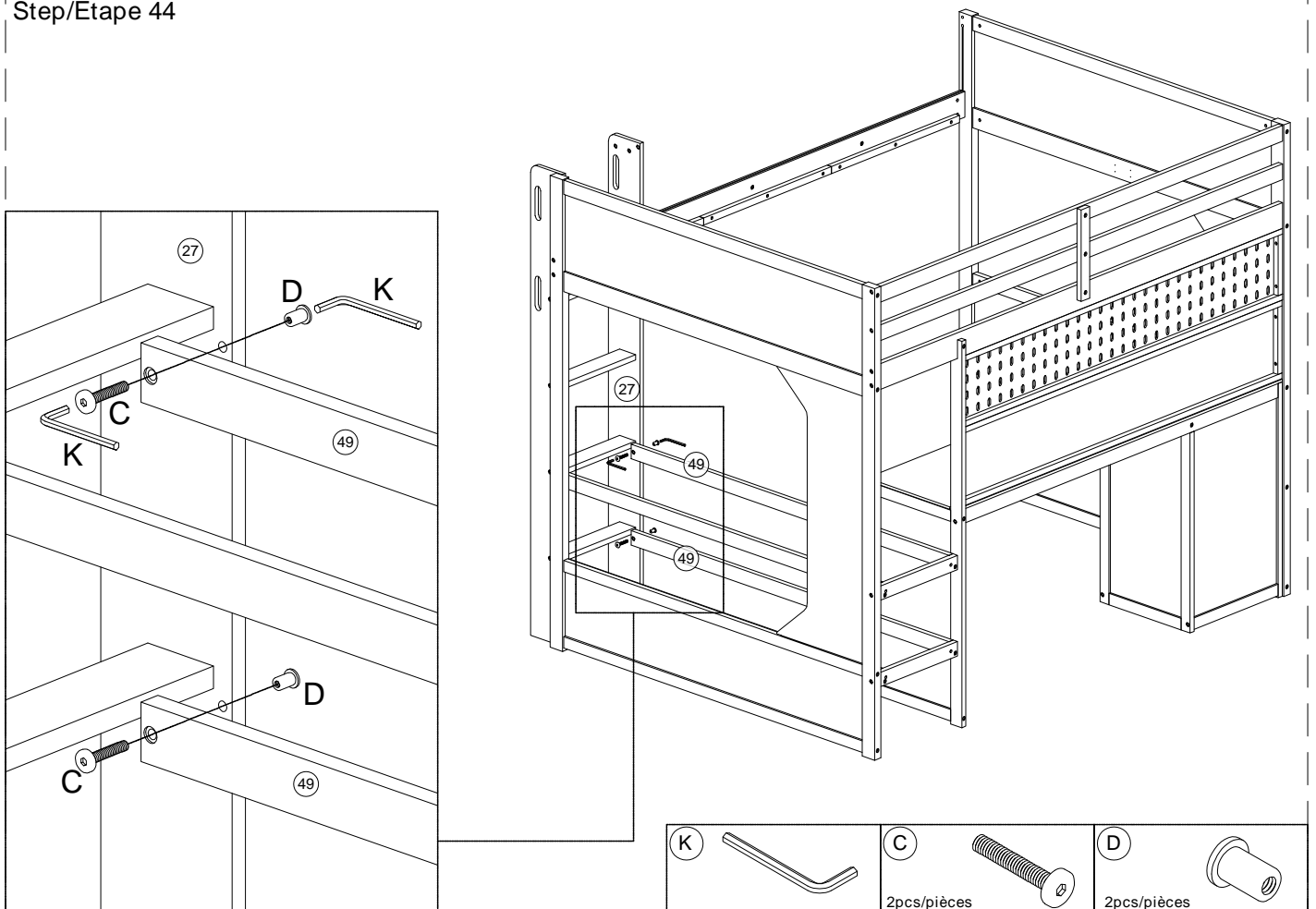
Step/Étape 42



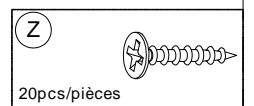
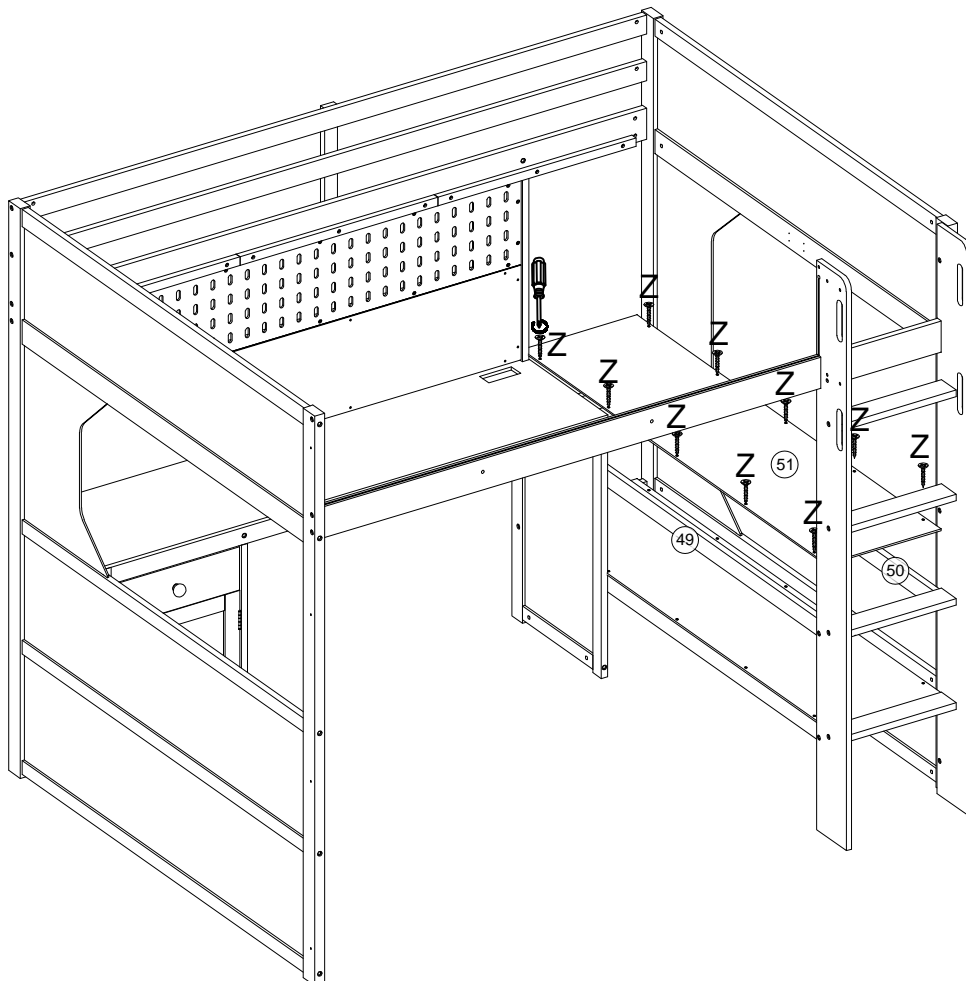
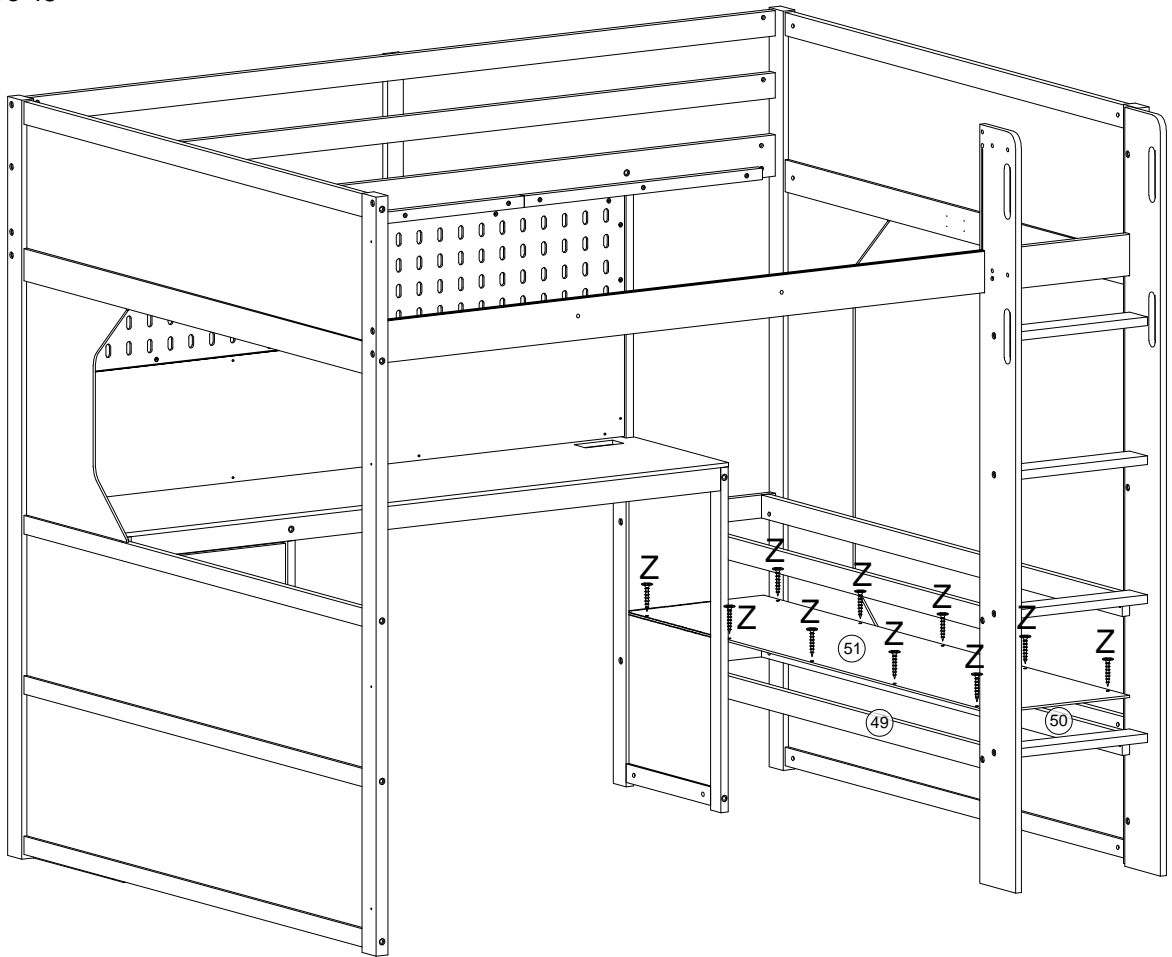
Step/Étape 43



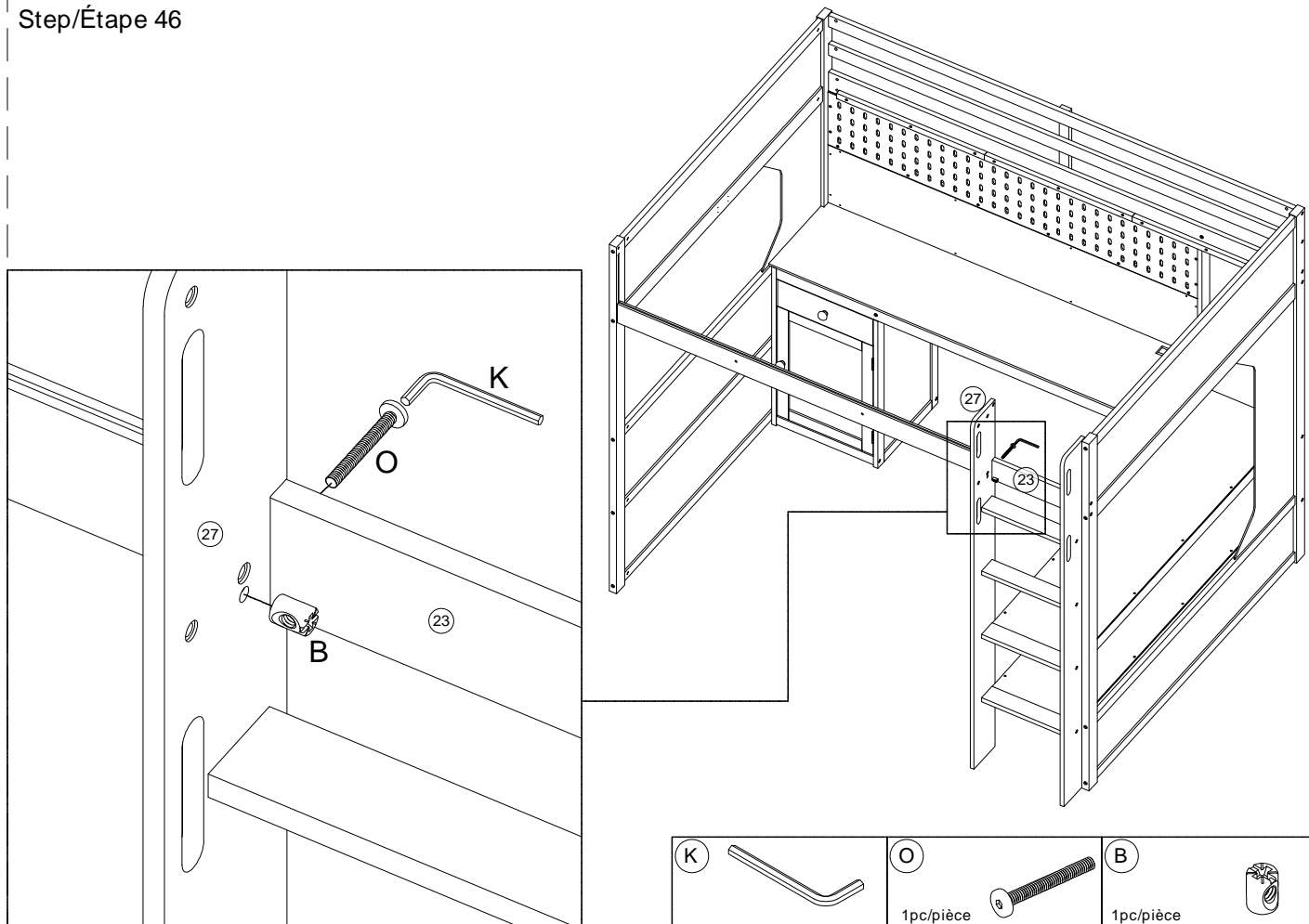
Step/Étape 44



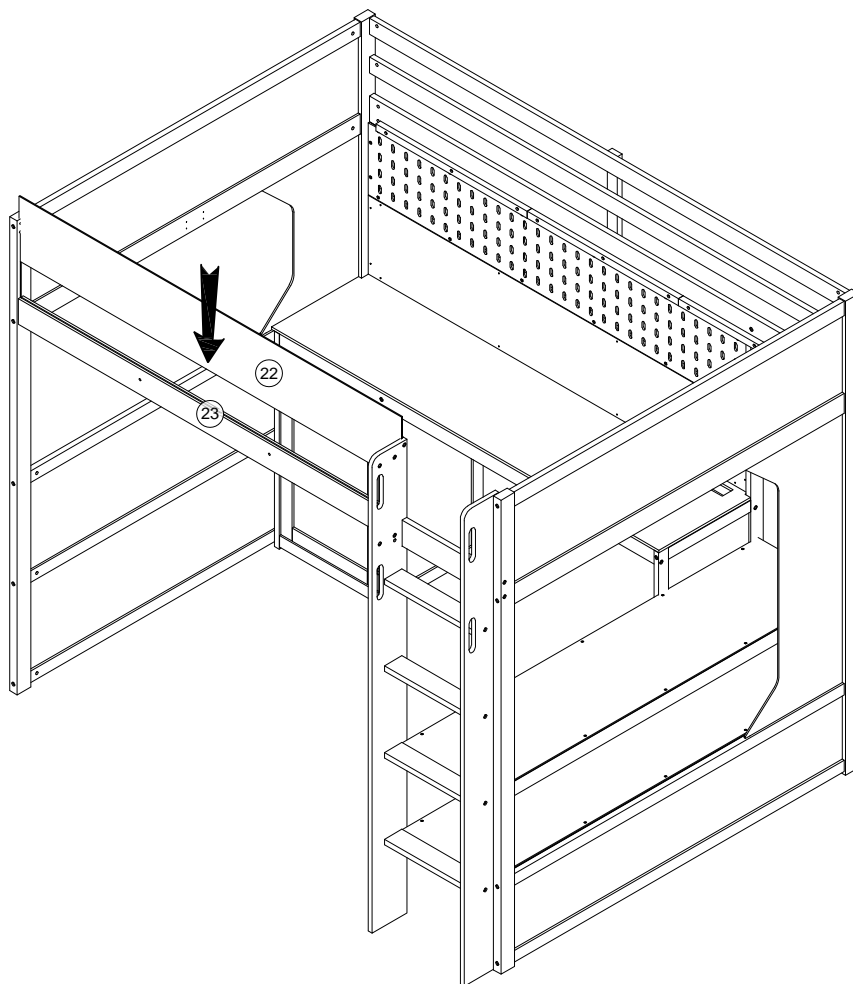
Step/Étape 45



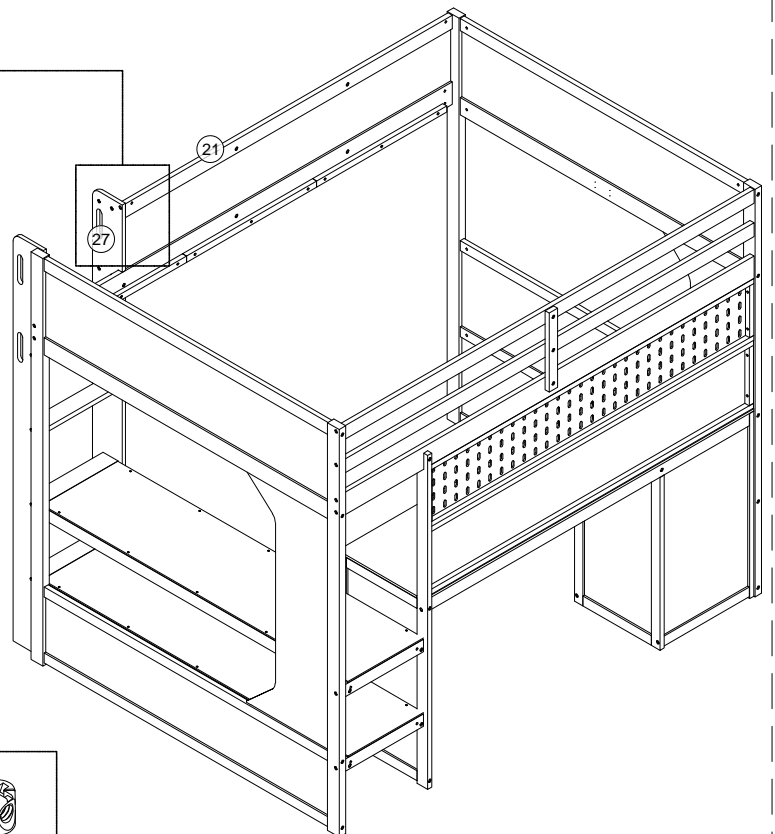
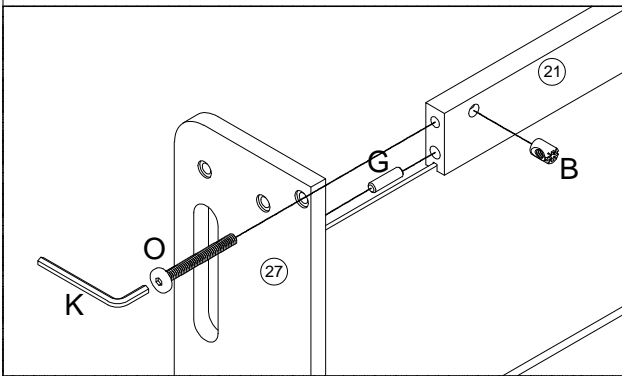
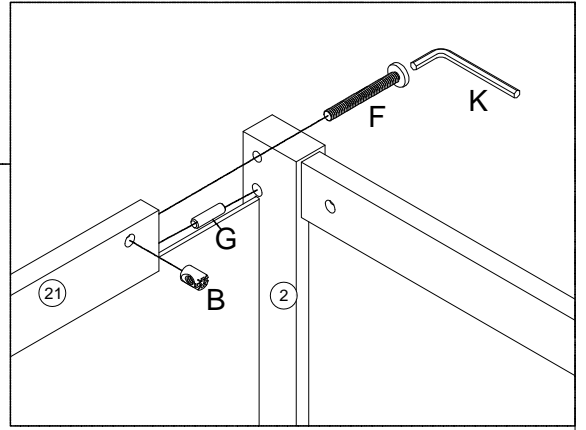
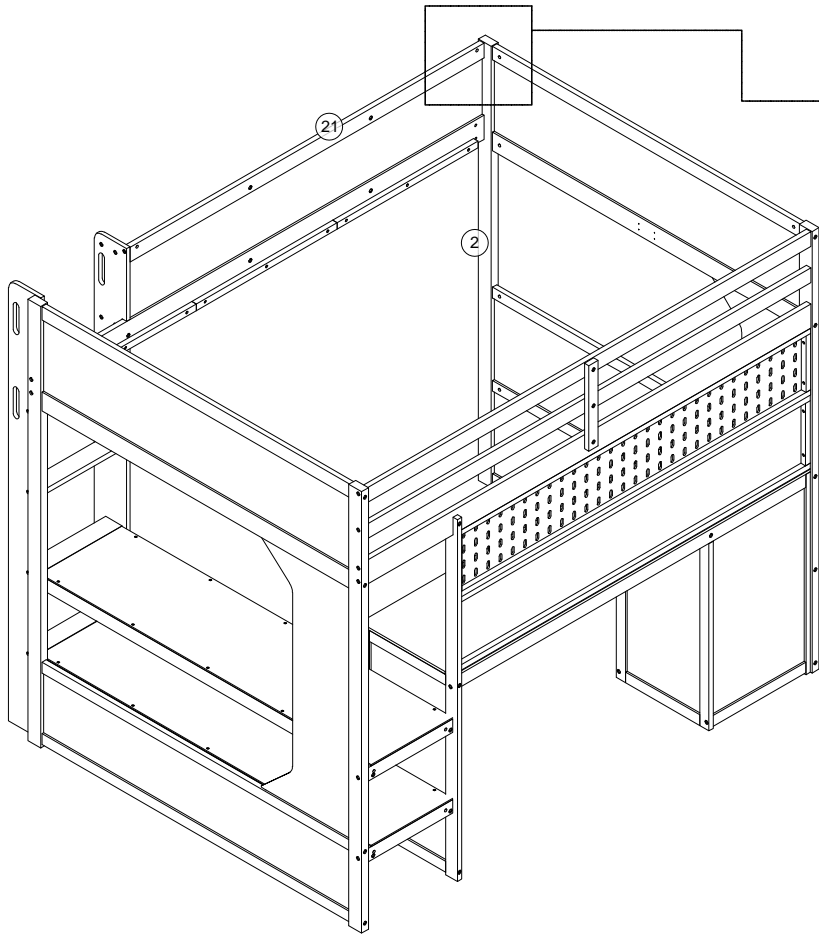
Step/Étape 46


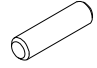





Step/Étape 47

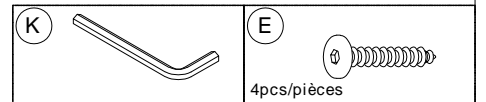
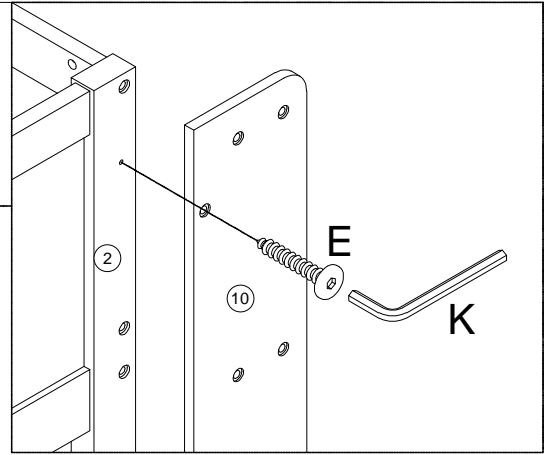
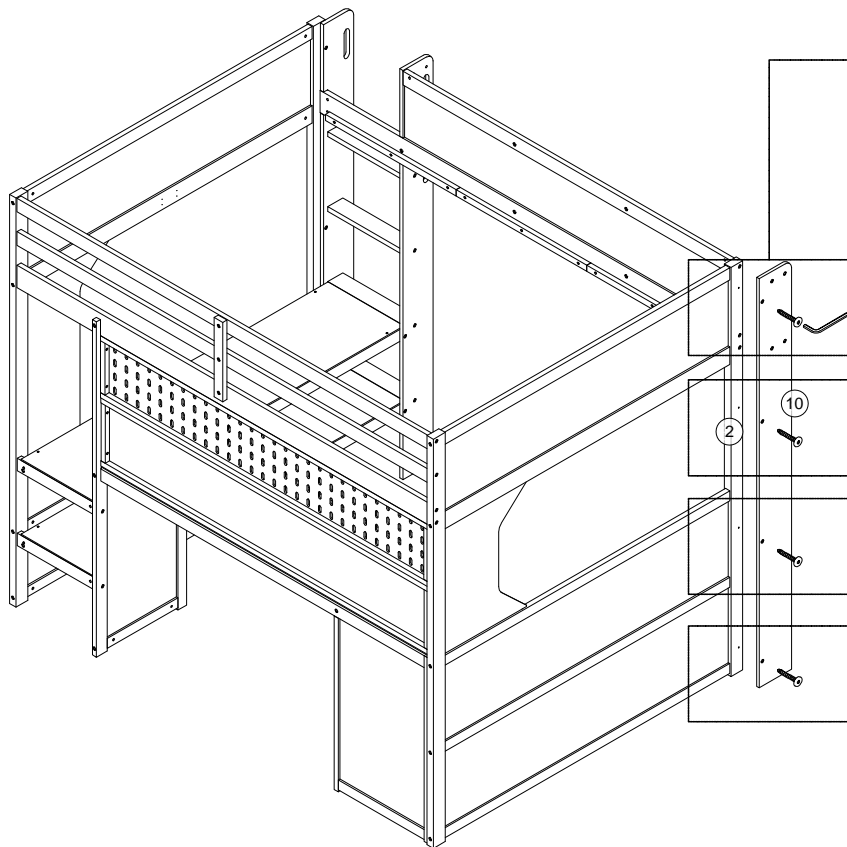


Step/Étape 48

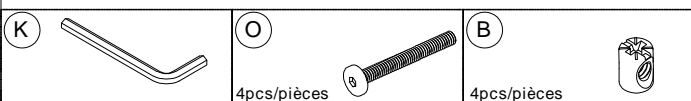
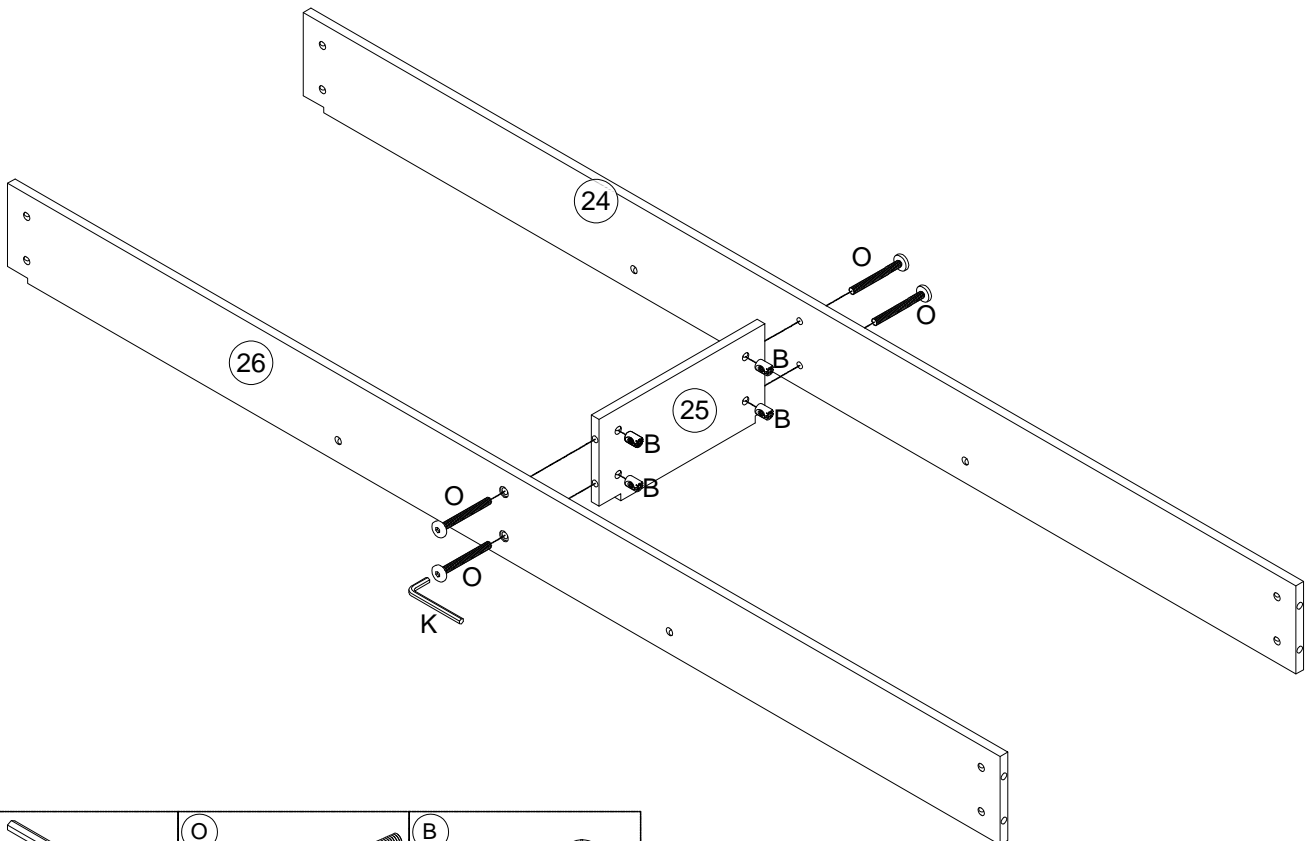


<p>(F) </p> <p>1pc/pièce</p>	<p>(G) </p> <p>2pcs/pièces</p>	
<p>(K) </p> <p>1pc/pièce</p>	<p>(O) </p> <p>1pc/pièce</p>	<p>(B) </p> <p>2pcs/pièces</p>

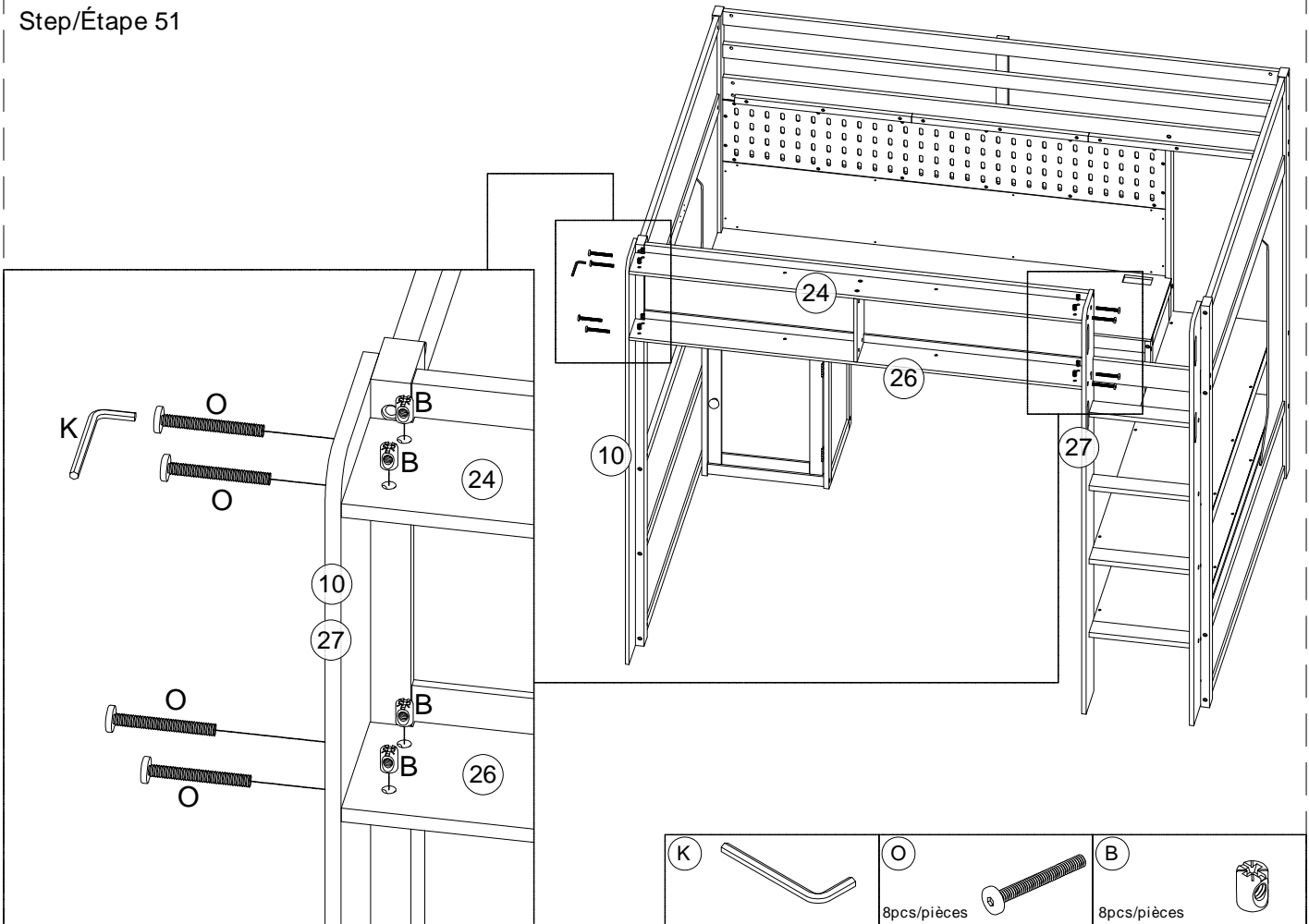
Step/Étape 49



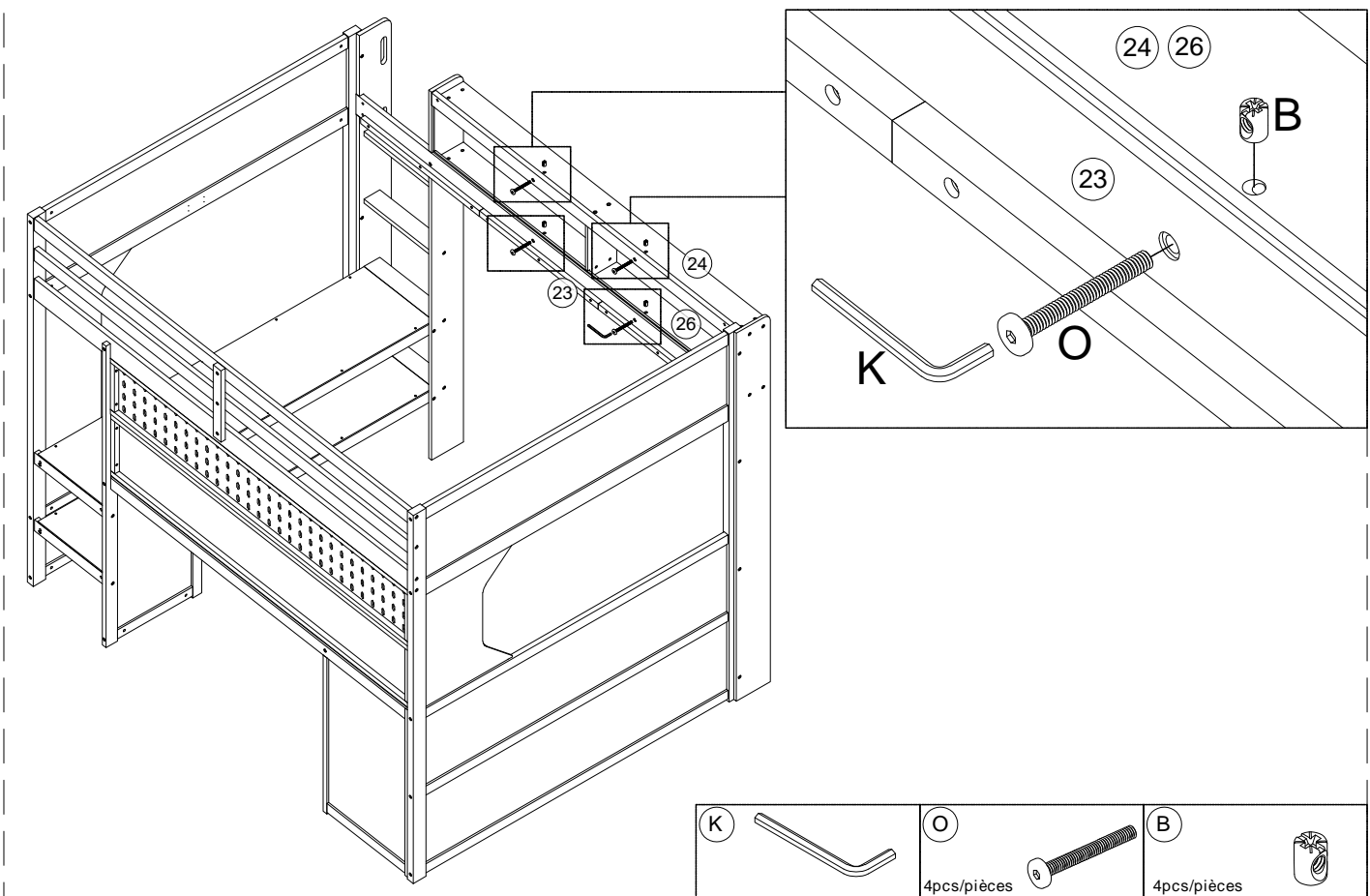
Step/Étape 50



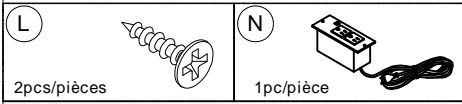
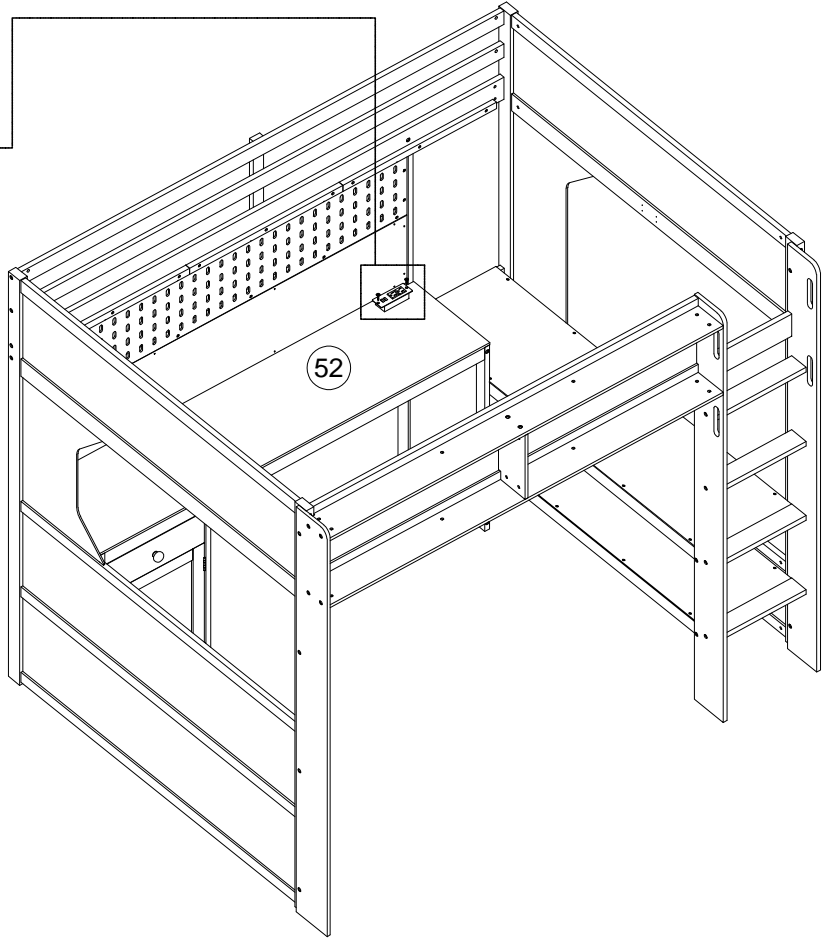
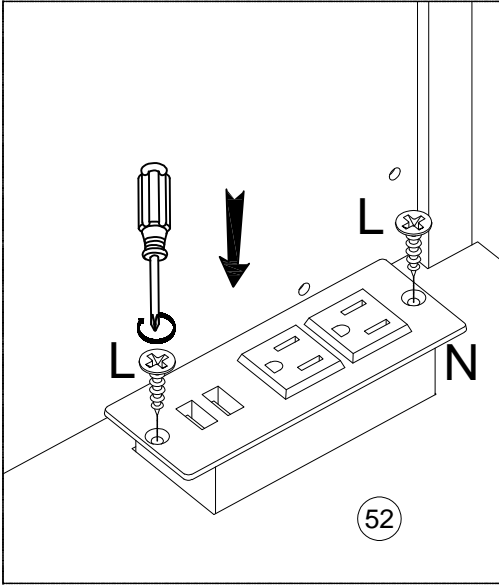
Step/Étape 51



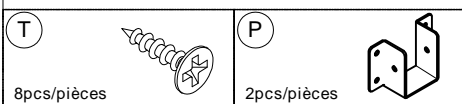
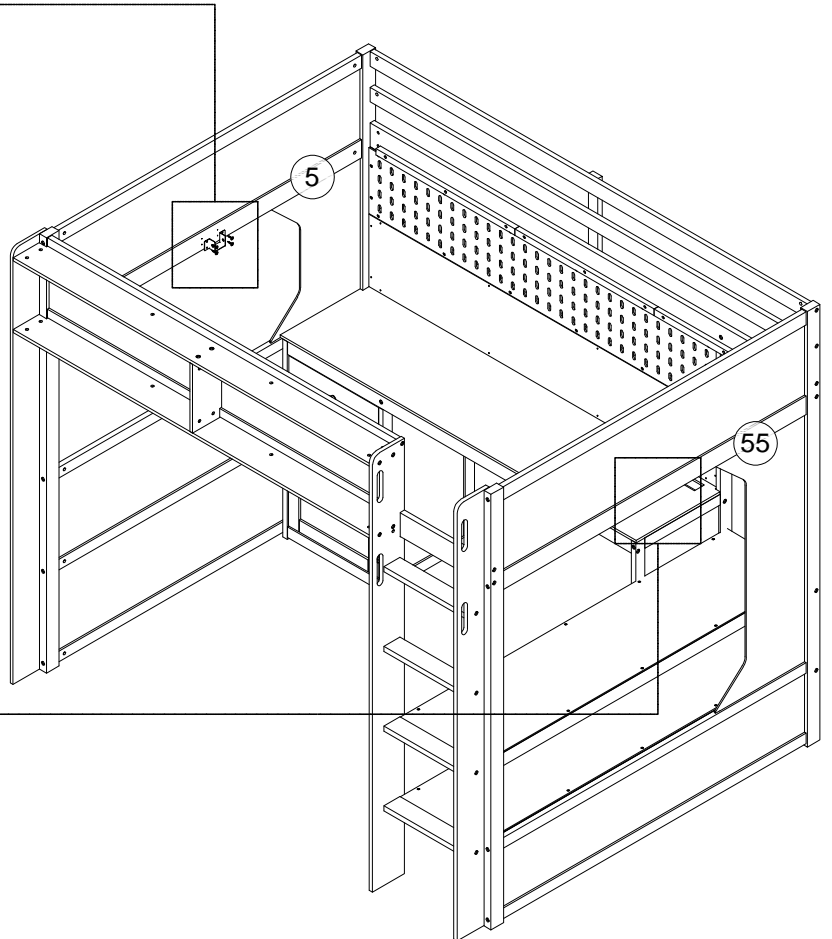
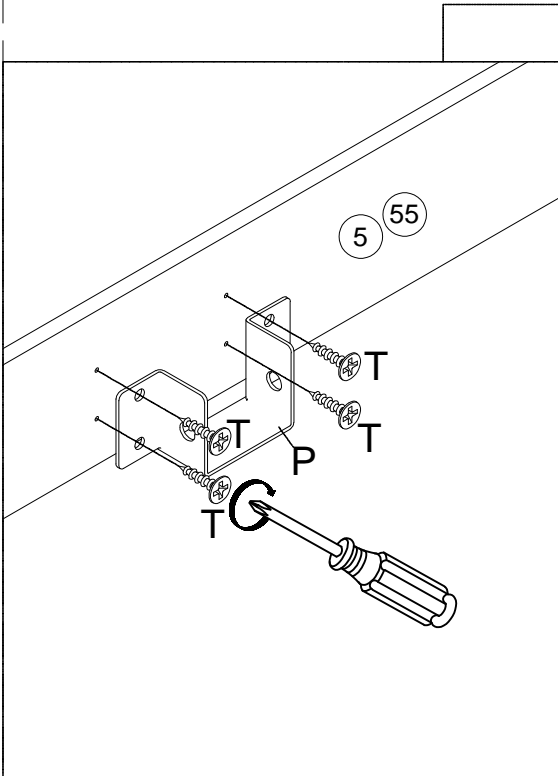
Step/Étape 52



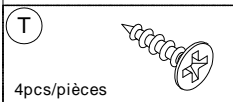
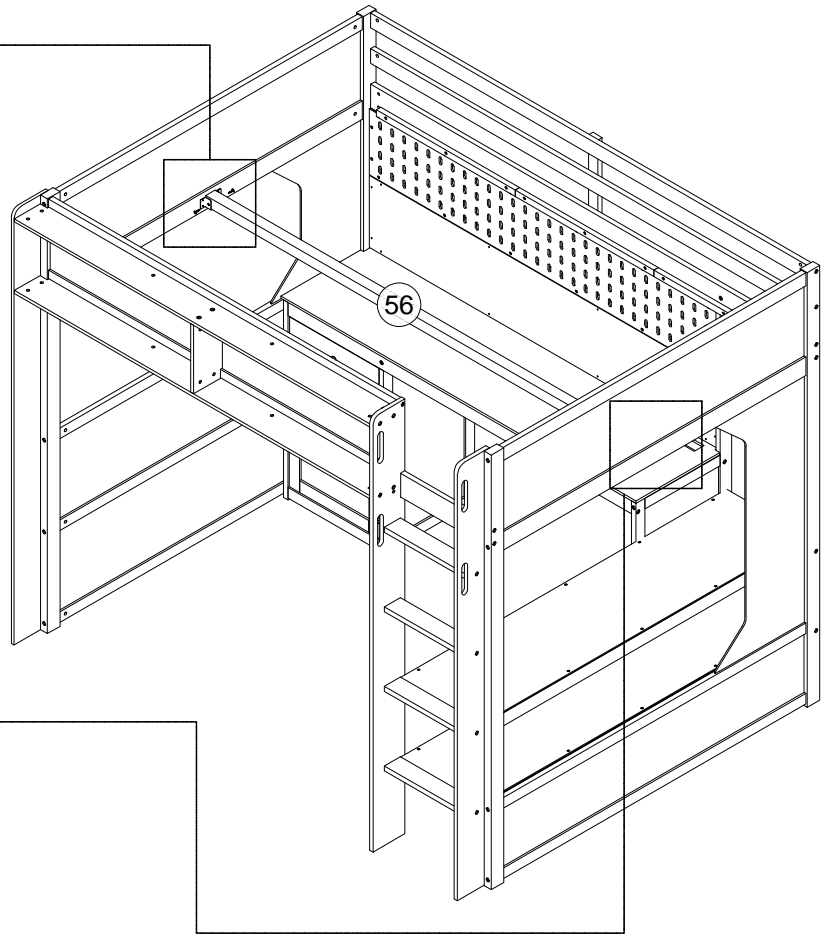
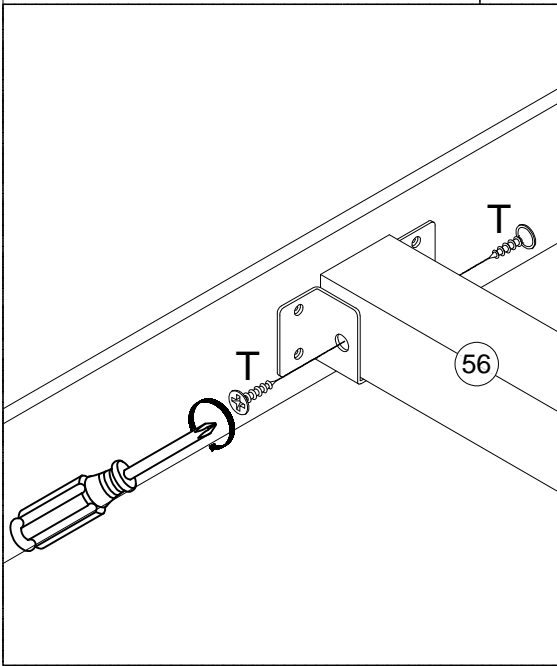
Step/Étape 53



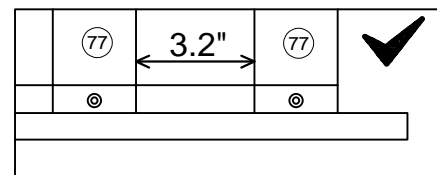
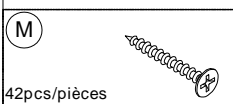
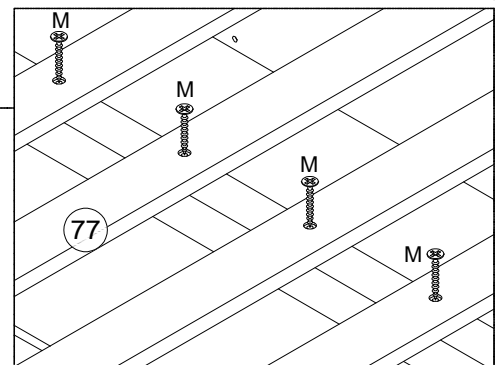
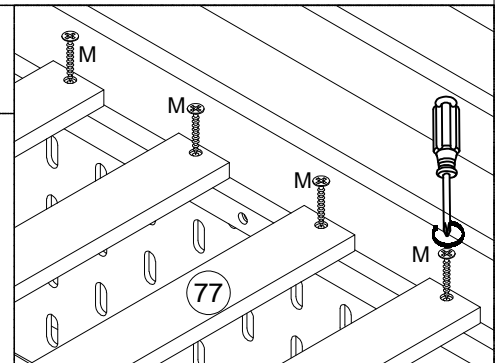
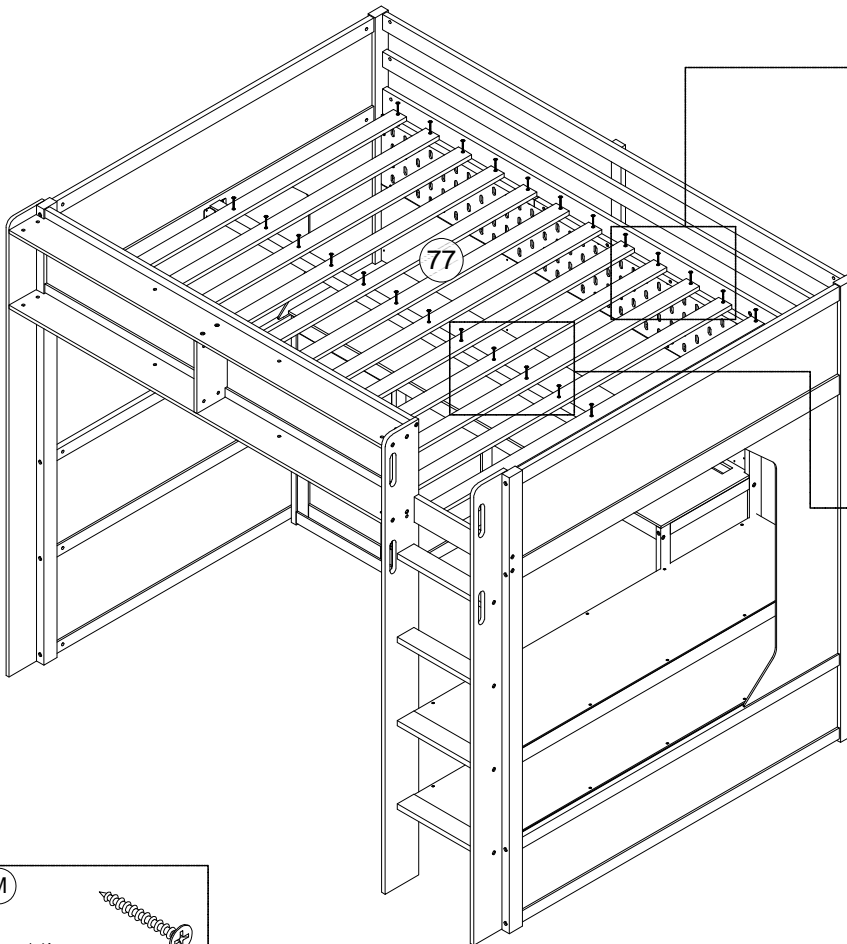
Step/Étape 54



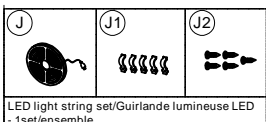
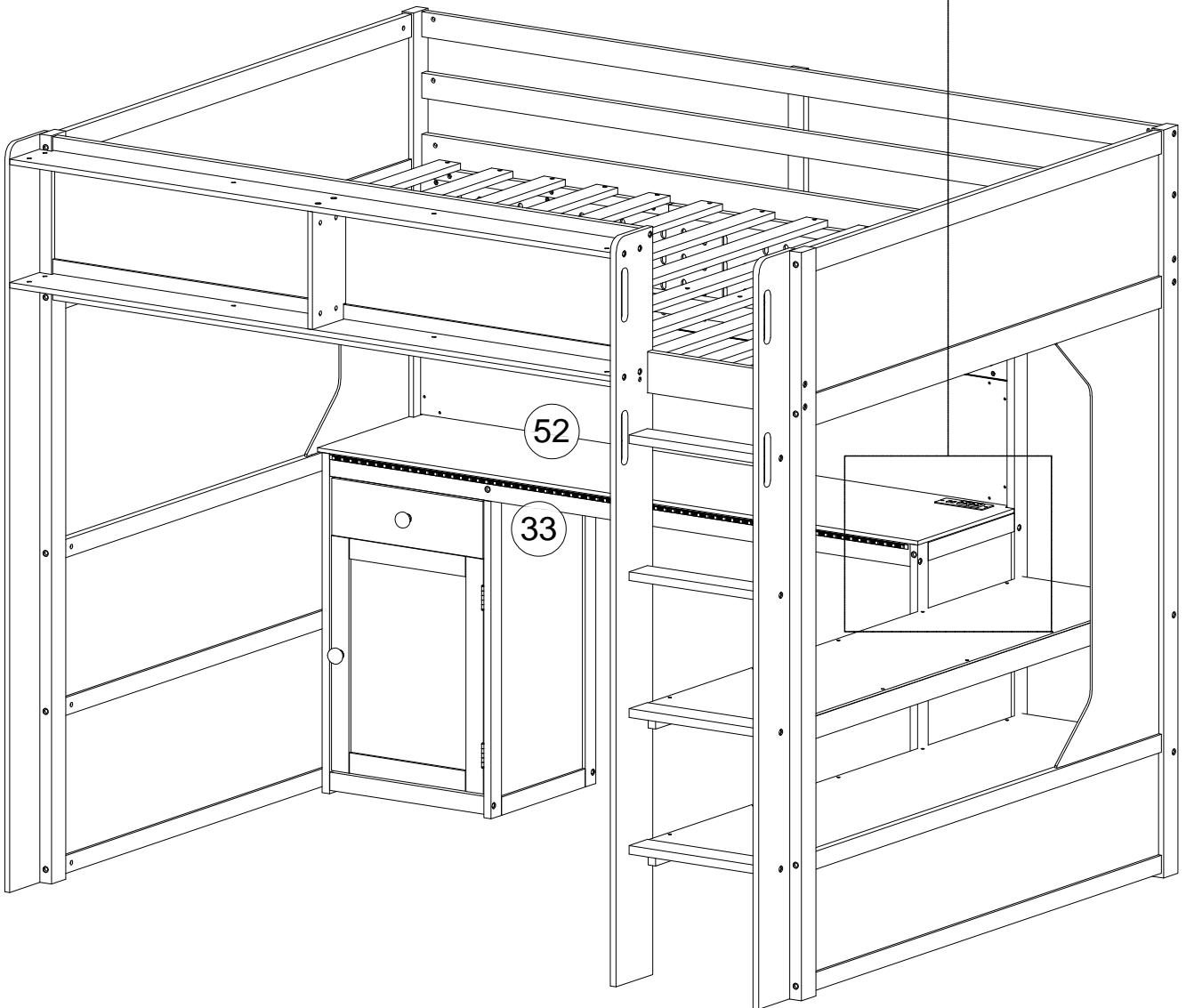
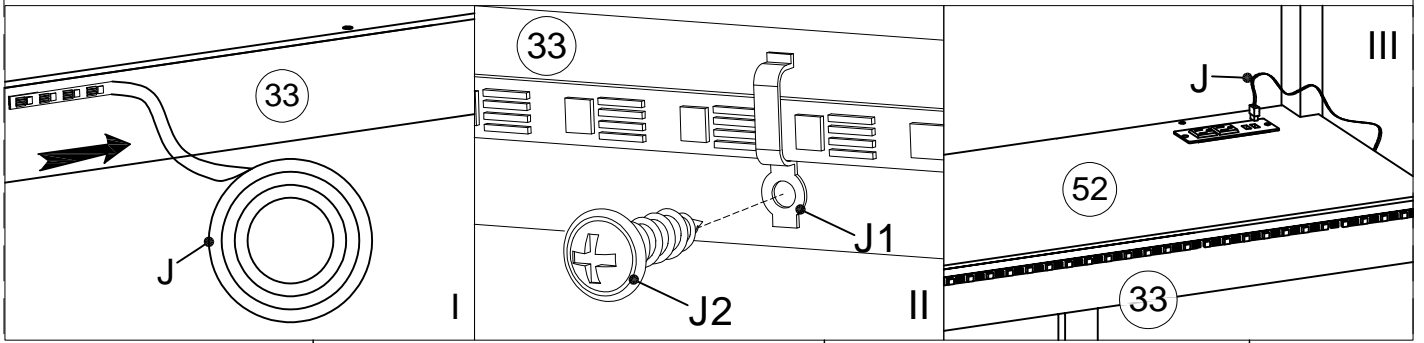
Step/Étape 55



Step/Étape 56



Step/Étape 57



IOS : Search for the (LotusLamp X)
app in the apple Store

Android : Search for LotusLamp X
' in ' Google'

Completed - Terminé

