



INSTRUCTION MANUAL/
BEDIENUNGSANLEITUNG/
MANUALE DI ISTRUZIONI/
MANUEL D'INSTRUCTIONS/
MANUAL DE INSTRUCCIONES

WARNING/ WARNUNG/ AVVERTENZA/ AVERTISSEMENT/ADVERTENCIA



EN: PLEASE READ THE INSTRUCTIONS CAREFULLY AND FOLLOW THE ASSEMBLY STEPS.
DE: BITTE LESEN SIE DIE ANWEISUNGEN SORGFÄLTIG DURCH UND BEFOLGEN SIE DIE MONTAGESCHRITTE.
IT: SI PREGA DI LEGGERE ATTENTAMENTE LE ISTRUZIONI E SEGUIRE I PASSAGGI DI MONTAGGIO.
FR: VEUILLEZ LIRE ATTENTIVEMENT LES INSTRUCTIONS ET SUIVRE LES ÉTAPES D'ASSEMBLAGE.
ES: POR FAVOR, LEA LAS INSTRUCCIONES DETENIDAMENTE Y SIGA LOS PASOS DE ENSAMBLAJE.

EN:

1.To ensure proper assembly, please follow all steps and use all parts provided. Not following this warning may result in serious injury to you or others.

2.To prevent misalignments, keep the screws loose and do not tighten them until they are all in their correct positions.

3.Avoid overtightening or forcing the screws, as this could cause them to break, strip, or damage the threads of the holes.

4.Using the wrong size of screws for a particular part could cause damage to the screw or the part.

5.Please lubricate all moving parts regularly and tighten all bolts and screws every 6 months, or as needed.

DE:

Um eine ordnungsgemäße Montage sicherzustellen, folgen Sie bitte allen Schritten und verwenden Sie alle bereitgestellten Teile. Das Nichtbefolgen dieser Warnung kann zu schweren Verletzungen bei Ihnen oder anderen führen.

2.Um Fehlausrichtungen zu vermeiden, halten Sie die Schrauben locker und ziehen Sie sie nicht fest, bis sie sich alle an ihren korrekten Positionen befinden.

3.Vermeiden Sie das Überziehen oder das Erzwingen der Schrauben, da dies zu deren Bruch, Abnutzung oder Beschädigung der Gewinde in den Löchern führen könnte.

4.Die Verwendung von Schrauben in der falschen Größe für ein bestimmtes Teil könnte entweder die Schraube oder das Teil beschädigen.

5.Bitte schmieren Sie regelmäßig alle beweglichen Teile und ziehen Sie alle Bolzen und Schrauben alle 6 Monate oder bei Bedarf fest.

FR:

1.Pour assurer un assemblage correct, veuillez suivre toutes les étapes et utiliser toutes les pièces fournies. Ne pas suivre cet avertissement peut entraîner des blessures graves pour vous ou pour autrui.

2.Pour éviter les désalignements, maintenez les vis desserrées et ne les serrez pas jusqu'à ce qu'elles soient toutes dans leurs positions correctes.

3.Évitez de trop serrer ou de forcer les vis, car cela pourrait les casser, les user ou endommager les filets des trous.

4.L'utilisation d'une taille de vis incorrecte pour une pièce particulière pourrait endommager la vis ou la pièce.

5.Veuillez lubrifier régulièrement toutes les pièces mobiles et resserrer tous les boulons et vis tous les 6 mois, ou au besoin.

EN:

Attention: This manual is applicable to English, German, Italian, French, and Spanish. The language order of this manual is English, German, Italian, French, and Spanish. Sentences without language names are assumed to follow the language order of English, German, Italian, French, and Spanish.

DE:

Achtung: Diese Anleitung gilt für Englisch, Deutsch, Italienisch, Französisch und Spanisch. Die Sprachreihenfolge dieser Anleitung ist Englisch, Deutsch, Italienisch, Französisch und Spanisch. Sätze ohne Sprachangaben werden in der Reihenfolge Englisch, Deutsch, Italienisch, Französisch und Spanisch angenommen.

IT:

Attenzione: Questo manuale si applica a inglese, tedesco, italiano, francese e spagnolo. L'ordine delle lingue di questo manuale è inglese, tedesco, italiano, francese e spagnolo. Le frasi senza nomi di lingua sono considerate seguire l'ordine delle lingue inglese, tedesco, italiano, francese e spagnolo.

FR:

Attention : Ce manuel s'applique à l'anglais, l'allemand, l'italien, le français et l'espagnol. L'ordre des langues de ce manuel est anglais, allemand, italien, français et espagnol. Les phrases sans noms de langue sont supposées suivre l'ordre des langues anglais, allemand, italien, français et espagnol.

ES:

Atención: Este manual es aplicable al inglés, alemán, italiano, francés y español. El orden de los idiomas de este manual es inglés, alemán, italiano, francés y español. Se asume que las oraciones sin nombres de idioma siguen el orden de los idiomas inglés, alemán, italiano, francés y español.

WARNING/ WARNUNG/ AVVERTENZA/ AVERTISSEMENT/ADVERTENCIA

IT:

1.Per garantire un corretto assemblaggio, seguire tutti i passaggi e utilizzare tutte le parti fornite. Non seguire questo avvertimento potrebbe causare gravi lesioni a voi o ad altri.

2.Per evitare disallineamenti, tenere le viti allentate e non stringerle fino a quando non sono tutte nella loro posizione corretta.

3.Evitare di stringere eccessivamente o forzare le viti, poiché ciò potrebbe causarne la rottura, l'usura o danneggiare i filetti dei fori. Utilizzare la dimensione errata di viti per una particolare parte potrebbe causare danni alla vite o alla parte stessa.

4.Si prega di lubrificare regolarmente tutte le parti in movimento e stringere tutti i bulloni e le viti ogni 6 mesi, o secondo necessità.

5.Si prega di lubrificare regolarmente tutte le parti in movimento e stringere tutti i bulloni e le viti ogni 6 mesi, o secondo necessità.

ES:

1.Para asegurar un ensamblaje adecuado, siga todos los pasos y utilice todas las piezas proporcionadas. No seguir esta advertencia podría resultar en lesiones graves para usted u otras personas.

2.Para evitar desalineaciones, mantenga los tornillos flojos y no los apriete hasta que estén todos en sus posiciones correctas.

3.Evite apretar en exceso o forzar los tornillos, ya que esto podría provocar su rotura, desgaste o dañar los hilos de los agujeros.

4.El uso del tamaño incorrecto de tornillos para una pieza particular podría causar daños al tornillo o a la pieza.

5.Por favor, lubrique regularmente todas las piezas móviles y apriete todos los pernos y tornillos cada 6 meses, o según sea necesario.

SAFETY INFORMATION/SICHERHEITSMITTEILUNGEN/INFORMAZIONI DI SICUREZZA/ INFORMATIONS DE SÉCURITÉ/ INFORMACIÓN DE SEGURIDAD

EN: WEIGHT CAPACITY FOR SEATING: 300 LBS
DE: GEWICHTSKAPAZITÄT FÜR SITZEN: 300 PFUND
IT: CAPACITÀ DI PESO PER SEDUTA: 300 LIBBRE
FR: CAPACITÉ DE POIDS POUR ASSISE : 300 LIVRES
ES: CAPACIDAD DE PESO PARA ASIENTOS: 300 LIBRAS



ASSEMBLY INSTRUCTIONS/ MONTAGEANLEITUNG/ISTRUZIONI DI MONTAGGIO/ INSTRUCCIONES DE MONTAJE/INSTRUCCIONES DE MONTAJE

BEFORE YOU GET STARTED, A FEW POINTERS:/BEVOR SIE BEGINNEN, EIN PAAR HINWEISE:/PRIMA DI INIZIARE, ALCUNE INDICAZIONI:/AVANT DE COMMENCER, QUELQUES POINTS À CONSIDÉRER :/ANTES DE EMPEZAR, UNAS INDICACIONES:

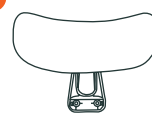


Having a friend to help makes assembly extra-easy/Mit einem Freund zu helfen macht die Montage besonders einfach./Avere un amico che ti aiuta rende il montaggio extra facile./Avoir un ami pour aider rend l'assemblage encore plus facile./ Contar con un amigo para ayudar hace que el montaje sea aún más fácil.



Mind the important safety information/ Achten Sie auf die wichtigen Sicherheitshinweise./ Presta attenzione alle importanti informazioni sulla sicurezza./ Faites attention aux informations importantes sur la sécurité./ Ten en cuenta la importante información de seguridad.

A



Headrest *1/
Kopfstütze *1/
Poggiatesta *1/
Appuie-tête *1/
Reposacabezas *1

B



Back Cushion *1/
Rückenpolster *1/
Cuscino per la schiena *1/
Coussin de dos *1/
Cojín para la espalda *1

C



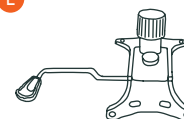
Seat Cushion *1/
Sitzkissen *1/Cuscino per seduta *1/
Coussin de siège *1/
Cojín de asiento *1

D



Arms *2/
Arme *2/
Braccia *2/
Bras *2/
Brazos *2

E



Seat Plate *1/
Sitzplatte *1/
Piastra del sedile *1/
Plaque d'assise *1/
Placa de asiento *1

F



Gas Lift *1/
Gasfeder *1/
Sollevamento a gas *1/
Vérin à gaz *1/
Elevador de gas *1

G1



Base Leg *5/
Basisbein *5/
Gamba di base *5/
Pied de base *5/
Pata base *5

G2



Star Base *1/
Fußkreuz *1/
Base a stella *1/
Base en étoile *1/
Base de estrella *1

G3



Deco-ring *1/
Dekoring *1/Anello decorativo *1/
Anneau décoratif *1/
Anillo decorativo *1

H



Casters *5/
Rollen *5/
Ruote *5/
Roulettes *5/
Ruedas *5

I



Plastic Cap *1/
Plastikkappe *1/
Cappuccio in plastica *1/
Capuchon en plastique *1/
/Tapa de plástico *1

J



Round Plastic Cover *4/
Runde Plastikabdeckung *4/
Copertura di plastica rotonda *4/
Couverture en plastique rond *4/
Cubierta de plástico redonda *4

K



M6X14mm *5

L



M6X18mm *6

M



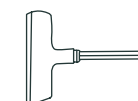
M6X25mm *4

N



M6X45mm *4

O



Wrench *1/
Schraubenschlüssel *1/
Chiave inglese *1/
Clé *1/Llave *1

MISSING PARTS?/FEHLENDE TEILE?/PEZZI MANCANTI?/PIÈCES MANQUANTES ?/¿FALTAN PIEZAS?

support@colamyhome.com

ASSEMBLY INSTRUCTIONS/ MONTAGEANLEITUNG/ISTRUZIONI DI MONTAGGIO/ INSTRUCTIONS DE MONTAGE/INSTRUCCIONES DE MONTAJE

EN: Tips: Please do not 100% tighten all the bolts until the chair is fully assembled, just 50% is OK, make it has space to adjust the chair.

DE: Tipps: Bitte ziehen Sie alle Schrauben nicht zu 100% fest, bevor der Stuhl vollständig montiert ist. 50% sind in Ordnung, damit der Stuhl noch angepasst werden kann.

IT: Suggestimenti: Non stringere completamente tutte le viti fino a quando la sedia non è completamente assemblata, il 50% è sufficiente, lasciando spazio per regolare la sedia.

FR: Conseils : Ne serrez pas complètement toutes les vis avant que la chaise ne soit entièrement assemblée, 50 % suffisent, cela permet de laisser de la place pour ajuster la chaise.

ES: Consejos: No apriete completamente todos los tornillos hasta que la silla esté completamente ensamblada, el 50% es suficiente, dejando espacio para ajustar la silla.

Step 1

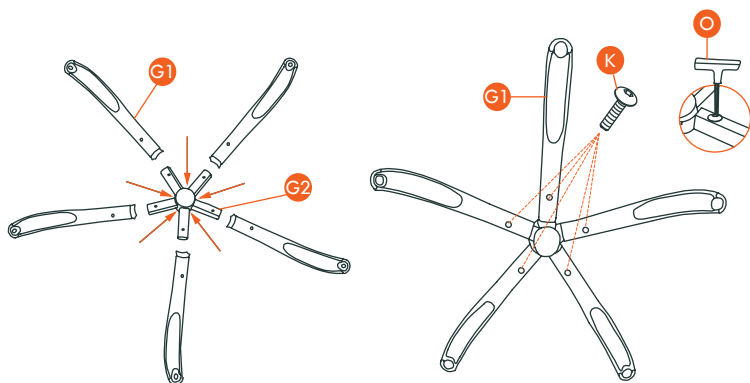
EN: Attach Five Base Leg G1 to Star Base G2, using Five M6*14mm Bolts K, tighten by Wrench O.

DE: Befestigen Sie die fünf Basisbeine G1 an der Sternbasis G2 mit fünf M6*14mm Schrauben K und ziehen Sie sie mit dem Schraubenschlüssel O fest.

IT: Fissare le cinque gambe di base G1 alla base a stella G2, utilizzando cinque bulloni M6*14mm K, stringendo con la chiave O.

FR: Fixez les cinq pieds de base G1 à la base étoile G2 en utilisant cinq boulons M6*14mm K, serrez avec la clé O.

ES: Coloque las cinco patas base G1 en la base estrella G2, usando cinco pernos M6*14mm K, apriete con la llave O.



ASSEMBLY INSTRUCTIONS/ MONTAGEANLEITUNG/ISTRUZIONI DI MONTAGGIO/ INSTRUCTIONS DE MONTAGE/INSTRUCCIONES DE MONTAJE

Step 2

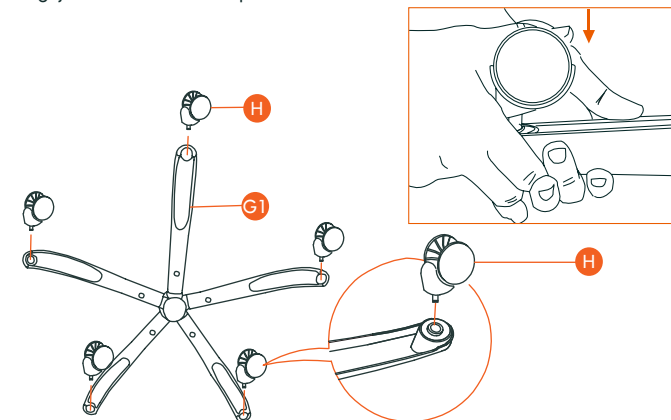
EN: Turn the five-star base upside down, press Five Casters H into the holes at the end of each base leg.

DE: Drehen Sie die Fünf-Sterne-Basis um, drücken Sie die fünf Rollen H in die Löcher an den Enden jeder Basisbein.

IT: Capovolgi la base a cinque stelle, premi le cinque ruote H nei fori alle estremità di ciascuna gamba della base.

FR: Retournez la base à cinq branches, enfoncez les cinq roulettes H dans les trous situés à l'extrémité de chaque pied de la base.

ES: Gire la base de cinco estrellas boca abajo, presione las cinco ruedas H en los agujeros al final de cada pata de la base.



Step 3

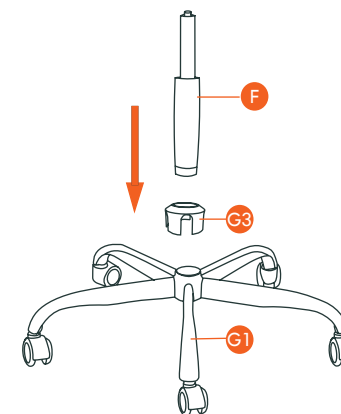
EN: Insert Deco-ring G3 and Gas Lift F into Star Base G2.

DE: Setzen Sie den Dekorring G3 und die Gasfeder F in die Sternbasis G2 ein.

IT: Inserire l'anello decorativo G3 e il sollevamento a gas F nella base a stella G2.

FR: Insérez l'anneau décoratif G3 et le vérin à gaz F dans la base étoile G2.

ES: Inserte el anillo decorativo G3 y el elevador de gas F en la base estrella G2.



ASSEMBLY INSTRUCTIONS/ MONTAGEANLEITUNG/ISTRUZIONI DI MONTAGGIO/ INSTRUCTIONS DE MONTAGE/INSTRUCCIONES DE MONTAJE

Step 4

EN: Attach Seat Plate E to Seat Cushion C, using Four M6*25mm Bolts M and tighten by Wrench O.

DE: Befestigen Sie die Sitzplatte E am Sitzkissen C mit vier M6*25mm Schrauben M und ziehen Sie sie mit dem Schraubenschlüssel O fest.

IT: Fissare la piastra del sedile E al cuscino del sedile C, utilizzando quattro bulloni M6*25mm M e stringendo con la chiave O.

FR: Fixez la plaque de siège E au coussin de siège C en utilisant quatre boulons M6*25mm M et serrez avec la clé O.

ES: Coloque la placa del asiento E en el cojín del asiento C, usando cuatro pernos M6*25mm M y apriete con la llave O.

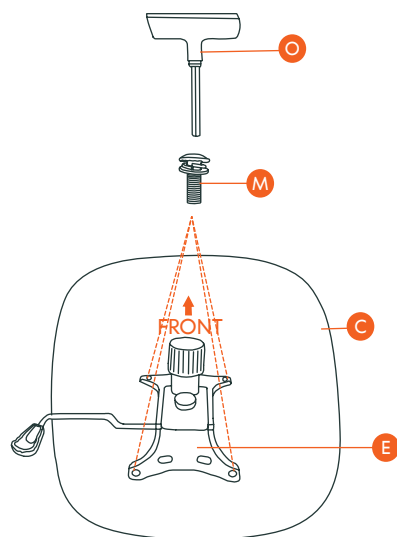
EN: Note: Place the seat plate according to sticker instructions.

DE: Hinweis: Platzieren Sie die Sitzplatte gemäß den Anweisungen auf dem Aufkleber.

IT: Nota: Posizionare la piastra del sedile secondo le istruzioni dell'adesivo.

FR: Remarque : Placez la plaque de siège selon les instructions de l'autocollant.

ES: Nota: Coloque la placa del asiento según las instrucciones de la etiqueta.



ASSEMBLY INSTRUCTIONS/ MONTAGEANLEITUNG/ISTRUZIONI DI MONTAGGIO/ INSTRUCTIONS DE MONTAGE/INSTRUCCIONES DE MONTAJE

Step 5

EN: Attach Arms D to Seat Cushion C, using Four M6*45mm Bolts N, tighten to 50% by Wrench O.

DE: Befestigen Sie die Arme D an dem Sitzkissen C mit vier M6*45mm Schrauben N und ziehen Sie sie mit dem Schraubenschlüssel O zu 50% fest.

IT: Attacca le Braccia D al Cuscino del Sedile C utilizzando quattro Bulloni M6*45mm N, stringi al 50% con la Chiave O.

FR: Attachez les Bras D au Coussin de Siège C en utilisant Quatre Boulons M6*45mm N, serrez à 50% avec la Clé O.

ES: Adjunta los Brazos D al Cojín del Asiento C utilizando Cuatro Tornillos M6*45mm N, aprieta al 50% con la Llave O.

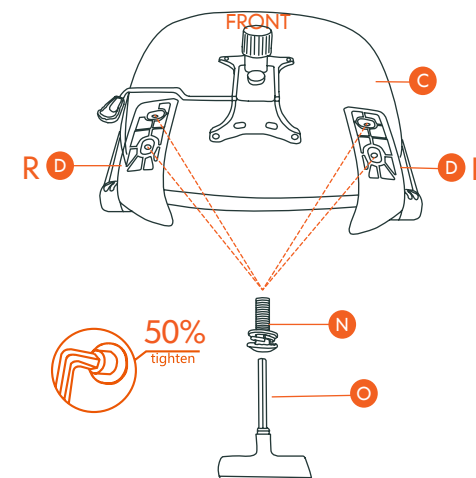
EN: Note: Arms are marked with Letter "L" (left) or "R" (right) to show which sides they should be placed on.

DE: Hinweis: Die Arme sind mit dem Buchstaben „L“ (links) oder „R“ (rechts) gekennzeichnet, um anzuzeigen, auf welchen Seiten sie angebracht werden sollen.

IT: Nota: Le Braccia sono contrassegnate con la lettera "L" (sinistra) o "R" (destra) per indicare su quale lato devono essere posizionate.

FR: Note : Les Bras sont marqués de la lettre "L" (gauche) ou "R" (droite) pour indiquer de quel côté ils doivent être placés.

ES: Nota: Los Brazos están marcados con la letra "L" (izquierda) o "R" (derecha) para mostrar en qué lados deben colocarse.



ASSEMBLY INSTRUCTIONS/ MONTAGEANLEITUNG/ISTRUZIONI DI MONTAGGIO/ INSTRUCTIONS DE MONTAGE/INSTRUCCIONES DE MONTAJE

Step 6

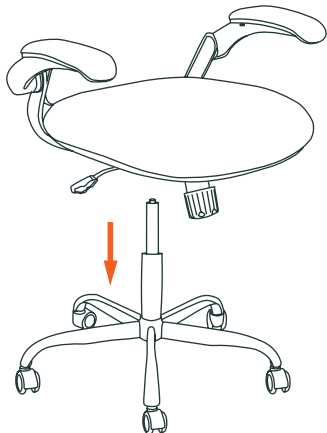
EN: Push the seat part down onto finished base firmly until the connection is secure.

DE: Drücken Sie den Sitzteil fest auf die fertige Basis, bis die Verbindung sicher ist.

IT: Premi fermamente la parte del sedile sulla base finita fino a quando il collegamento non è sicuro.

FR: Poussez fermement la partie siège sur la base finie jusqu'à ce que la connexion soit sécurisée.

ES: Empuje firmemente la parte del asiento sobre la base terminada hasta que la conexión esté segura.



Step 7

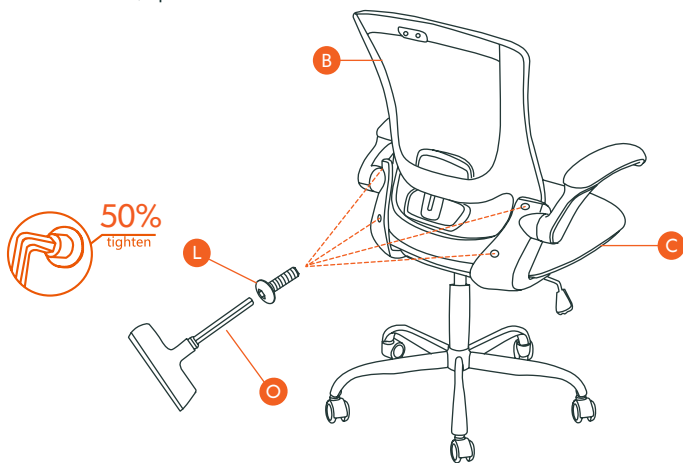
EN: Align the slots on Back Cushion B and Arms D, using Four M6*18mm Bolts L, tighten to 50% by Wrench O.

DE: Richten Sie die Schlitzte an der Rückenlehne B und den Armen D aus und verwenden Sie vier M6*18mm Schrauben L. Ziehen Sie diese mit dem Schraubenschlüssel O zu 50% fest.

IT: Allinea le fessure sul Cuscino Posteriore B e le Braccia D, utilizzando quattro Bulloni M6*18mm L, stringi al 50% con la Chiave O.

FR: Alignez les fentes sur le Coussin Arrière B et les Bras D, en utilisant quatre Boulons M6*18mm L, serrez à 50% avec la Clé O.

ES: Alinea las ranuras en el Cojín Trasero B y los Brazos D, utilizando cuatro Tornillos M6*18mm L, aprieta al 50% con la Llave O.



ASSEMBLY INSTRUCTIONS/ MONTAGEANLEITUNG/ISTRUZIONI DI MONTAGGIO/ INSTRUCTIONS DE MONTAGE/INSTRUCCIONES DE MONTAJE

Step 8

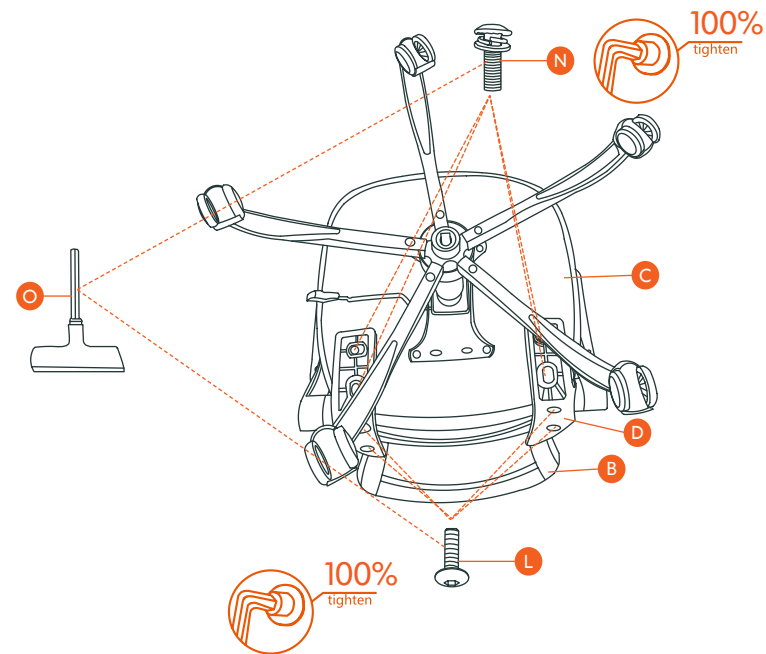
EN: Then tighten Bolts N and Bolts L to 100%.

DE: Ziehen Sie dann die Schrauben N und die Schrauben L zu 100% fest.

IT: Poi stringi i Bulloni N e i Bulloni L al 100%.

FR: Ensuite, serrez les Boulons N et les Boulons L à 100%.

ES: Luego aprieta los Tornillos N y los Tornillos L al 100%.



ASSEMBLY INSTRUCTIONS/ MONTAGEANLEITUNG/ISTRUZIONI DI MONTAGGIO/ INSTRUCTIONS DE MONTAGE/INSTRUCCIONES DE MONTAJE

Step 9

EN: Attach Headrest A to Back Cushion B, using Two M6*18mm Bolts L, tighten by Wrench O.

Then press firmly to place Plastic Cap I and Round Plastic Cover J over Bolts L.

DE: Befestigen Sie die Kopfstütze A an der Rückenlehne B mit zwei M6*18mm Schrauben L, ziehen Sie diese mit dem Schraubenschlüssel O fest.

Drücken Sie dann fest, um die Plastikkappe I und die runde Plastikabdeckung J über die Schrauben L zu setzen.

IT: Attacca il Poggiatesta A al Cuscino Posteriore B, utilizzando due Bulloni M6*18mm L, serra con la Chiave O.

Quindi premi fermamente per posizionare il Tappo di Plastica I e la Copertura Rotonda di Plastica J sui Bulloni L.

FR: Fixez l'Appui-tête A au Coussin Arrière B, en utilisant deux Boulons M6*18mm L, serrez avec la Clé O.

Puis appuyez fermement pour placer le Capuchon en Plastique I et le Couvre-plastique Rond J sur les Boulons L.

ES: Adjunta el Reposacabezas A al Cojín Trasero B, utilizando Dos Tornillos M6*18mm L, aprieta con la Llave O.

Luego presiona firmemente para colocar la Tapa de Plástico I y la Cubierta Redonda de Plástico J sobre los Tornillos L.

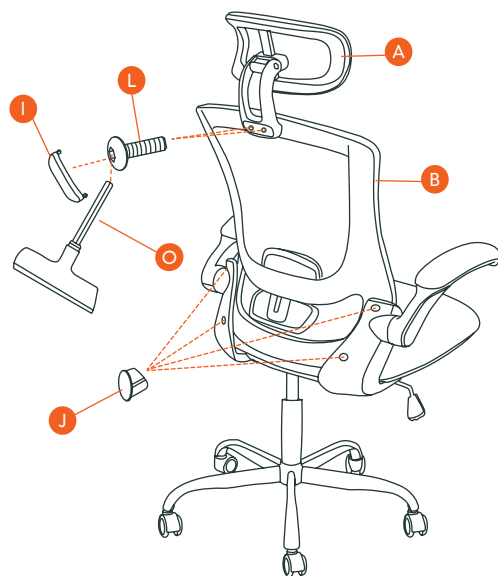
EN: Now your chair is successfully assembled.

DE: Ihr Stuhl ist nun erfolgreich zusammengebaut.

IT: La tua sedia è ora assemblata con successo.

FR: Votre chaise est maintenant assemblée avec succès.

ES: Ahora tu silla está ensamblada con éxito.



PRODUCT FEATURES/PRODUKTEIGENSCHAFTEN/CARATTERISTICHE DEL PRODOTTO/CARACTÉRISTIQUES DU PRODUIT/CARACTERÍSTICAS DEL PRODUCTO

Pneumatic Seat Height Adjustment/Pneumatische Sitzhöhenverstellung/ Regolazione pneumatica dell'altezza del sedile/Ajustement pneumatique de la hauteur du siège/Ajuste de altura del asiento neumático

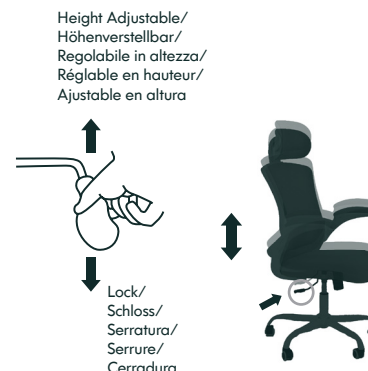
EN: Pulling the lever upwards enables height adjustment of the seat, then the seat can be locked at a fixed height by releasing the lever.

DE: Das Hochziehen des Hebels ermöglicht die Höhenverstellung des Sitzes. Anschließend kann der Sitz durch Loslassen des Hebels auf eine feste Höhe verriegelt werden.

IT: Tirando verso l'alto la leva si attiva la regolazione dell'altezza del sedile, quindi il sedile può essere bloccato ad un'altezza fissa rilasciando la leva.

FR: Tirer le levier vers le haut permet d'ajuster la hauteur du siège, puis le siège peut être verrouillé à une hauteur fixe en relâchant le levier.

ES: Tirar hacia arriba de la palanca permite el ajuste de altura del asiento, luego el asiento puede ser bloqueado a una altura fija al soltar la palanca.



Rock Tension Adjustment/Einstellung der Wippspannung/Regolazione della tensione oscillante/Réglage de la tension de bascule/Ajuste de la tensión de balanceo

EN: Simply adjust the knob counterclockwise to tighten the tension of rocking. Or loosen the tension by turning the knob clockwise whenever needed.

DE: Drehen Sie einfach den Knopf gegen den Uhrzeigersinn, um die Spannung des Schaukelns zu erhöhen. Oder lockern Sie die Spannung, indem Sie den Knopf im Uhrzeigersinn drehen, wenn nötig.

IT: Semplicemente regola la manopola in senso antiorario per aumentare la tensione del dondolio. O rilassa la tensione girando la manopola in senso orario quando necessario.

FR: Il suffit de tourner le bouton dans le sens inverse des aiguilles d'une montre pour resserrer la tension du balancement. Ou desserrer la tension en tournant le bouton dans le sens des aiguilles d'une montre au besoin.

ES: Simplemente ajuste la perilla en sentido antihorario para aumentar la tensión del balanceo. O afloje la tensión girando la perilla en sentido horario cuando sea necesario.



PRODUCT FEATURES/PRODUKTEIGENSCHAFTEN/CARATTERISTICHE DEL PRODOTTO/CARACTÉRISTIQUES DU PRODUIT/CARACTERÍSTICAS DEL PRODUCTO

Seat Back Locking Mechanism/Sitzlehnenverriegelungsmechanismus/Meccanismo di bloccaggio dello schienale del sedile/Mécanisme de verrouillage du dossier du siège/Mecanismo de bloqueo del respaldo del asiento

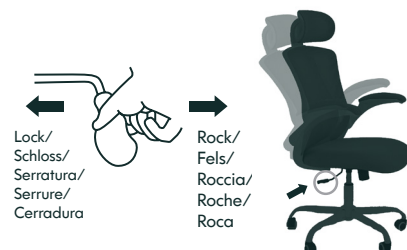
EN: Simply press the lever down to lock the seat in an upright position.

DE: Drücken Sie einfach den Hebel nach unten, um den Sitz in einer aufrechten Position zu arretieren.

IT: Basta premere la leva verso il basso per bloccare il sedile in posizione verticale.

FR: Appuyez simplement sur le levier vers le bas pour verrouiller le siège en position verticale.

ES: Simplemente presione la palanca hacia abajo para bloquear el asiento en posición vertical.



Headrest Angle Adjustment/Einstellung des Kopfstützenwinkels/Regolazione dell'angolo del poggiatesta/Réglage de l'angle de l'appui-tête/Ajuste del ángulo del reposacabezas

EN: While seat, simply rotate the headrest to the angle that you feel most comfortable.

DE: Während Sie sitzen, drehen Sie einfach die Kopfstütze in den Winkel, der Ihnen am bequemsten erscheint.

IT: Mentre sei seduto, ruota semplicemente il poggiatesta all'angolo che ritieni più confortevole.

FR: Assis, tournez simplement l'appui-tête à l'angle qui vous semble le plus confortable.

ES: Mientras estás sentado, simplemente rota el reposacabezas al ángulo que te resulte más cómodo.



Foldable Arm/Klappbarer Arm/Braccio pieghevole/Bras pliable/Brazo plegable

EN: Pull the armrest upward to fold it, and pull down the armrest to restore it.

DE: Ziehen Sie die Armlehne nach oben, um sie zu falten, und ziehen Sie die Armlehne nach unten, um sie wieder herzustellen.

IT: Tira verso l'alto il bracciolo per piegarlo e tira verso il basso il bracciolo per ripristinarlo.

FR: Tirez le repose-bras vers le haut pour le plier, et tirez le repose-bras vers le bas pour le restaurer.

ES: Tira hacia arriba del reposabrazos para plegarlo, y tira hacia abajo del reposabrazos para restaurarlo.



LIMITED WARRANTY/BESCHRÄNKTE GARANTIE/GARANZIA LIMITATA/GARANTIE LIMITÉE/GARANTÍA LIMITADA

EN:

COLAMY promises to repair or replace any COLAMY chair that is found to be defective in material or workmanship within three years from the date of original purchase so long as you, the original purchaser, still owns it. This is your sole and exclusive remedy. This warranty is subject to the provisions below.

DE:

COLAMY verspricht, jeden COLAMY-Stuhl zu reparieren oder zu ersetzen, der innerhalb von drei Jahren ab dem Datum des Originalkaufs als fehlerhaft in Material oder Verarbeitung gefunden wird, solange Sie, der/die ursprüngliche Käufer/in, ihn noch besitzen. Dies ist Ihre einzige und ausschließliche Abhilfe. Diese Garantie unterliegt den nachstehenden Bestimmungen.

IT:

COLAMY si impegna a riparare o sostituire qualsiasi sedia COLAMY che risulti difettosa nel materiale o nella mano d'opera entro tre anni dalla data di acquisto originale, purché tu, il cliente originale, ne sia ancora proprietario. Questa è la tua unica ed esclusiva soluzione. Questa garanzia è soggetta alle disposizioni di seguito.

FR:

COLAMY s'engage à réparer ou à remplacer toute chaise COLAMY jugée défectueuse en matière ou en fabrication dans les trois ans suivant la date d'achat d'origine, tant que vous, l'acheteur initial, en êtes toujours propriétaire. Ceci est votre seul et unique recours. Cette garantie est soumise aux dispositions ci-dessous.

ES:

COLAMY se compromete a reparar o reemplazar cualquier silla COLAMY que se encuentre defectuosa en material o mano de obra dentro de los tres años a partir de la fecha de compra original, siempre y cuando usted, el comprador original, todavía la posea. Esta es su única y exclusiva solución. Esta garantía está sujeta a las disposiciones siguientes.

EXCLUSIONS/AUSSCHLÜSSE/ESCLUSIONI/EXCLUSIONS/EXCLUSIONES

This warranty does not apply and no other warranty applies to:/Diese Garantie gilt nicht und es gilt keine andere Garantie für./Questa garanzia non si applica e nessun'altra garanzia si applica a:/Cette garantie ne s'applique pas et aucune autre garantie ne s'applique à:/Esta garantía no se aplica y ninguna otra garantía se aplica a:

- Normal wear and tear, which are to be expected over the course of ownership./ Normale Abnutzung, die im Laufe des Besitzes zu erwarten ist./Normale usura, che è da aspettarsi nel corso della proprietà./Usure normale, qui sont à prévoir au cours de la propriété./Desgaste normal, que se espera durante el transcurso de la propiedad.
- Misuse, abuse, or excessive use of the product./Fehlgebrauch, Missbrauch oder übermäßige Nutzung des Produkts./Uso improprio, abuso o uso eccessivo del prodotto./Mauvaise utilisation, abus ou utilisation excessive du produit./Uso indebido, abuso o uso excesivo del producto.
- Modifications or attachments to the product that are not approved by COLAMY./ Änderungen oder Anbauteile am Produkt, die nicht von COLAMY genehmigt wurden./ Modifiche o allegati al prodotto non approvati da COLAMY./Modifications ou accessoires au produit qui ne sont pas approuvés par COLAMY./Modificaciones o accesorios al producto que no estén aprobados por COLAMY.

LIMITED WARRANTY/BESCHRÄNKTE GARANTIE/GARANZIA LIMITATA/GARANTIE LIMITÉE/GARANTÍA LIMITADA

- Products that were not installed, used, or maintained in accordance with product instructions and warnings./Produkte, die nicht gemäß den Produktanweisungen und Warnhinweisen installiert, verwendet oder gewartet wurden./Prodotti che non sono stati installati, usati o mantenuti secondo le istruzioni e gli avvisi del prodotto./ Produits qui n'ont pas été installés, utilisés ou entretenus conformément aux instructions et avertissements du produit./Productos que no fueron instalados, utilizados o mantenidos de acuerdo con las instrucciones y advertencias del producto.
- Products used for rental purposes or unauthorized retail activities./Produkte, die für Vermietungszwecke oder nicht autorisierte Einzelhandelsaktivitäten verwendet wurden./Prodotti utilizzati per scopi di noleggio o attività di vendita al dettaglio non autorizzate./Produits utilisés à des fins de location ou d'activités de vente au détail non autorisées./Productos utilizados para fines de alquiler o actividades minoristas no autorizadas.

EN:

Seating Usage: Normal use for seating is identified as the equivalent of a single shift, forty- (40) hour workweek. To the extent that a seating product is used in a manner exceeding this, the applicable warranty period will be reduced in a pro-rata manner.

DE:

Sitzverwendung: Die normale Verwendung von Sitzen entspricht einer einzelnen Schicht, einer 40-Stunden-Arbeitswoche. Soweit ein Sitzprodukt über dieses Maß hinaus verwendet wird, wird die entsprechende Garantiezeit anteilig reduziert.

IT:

Utilizzo dei sedili: L'uso normale per i sedili è identificato come equivalente a un turno singolo, una settimana lavorativa di quaranta ore. Nella misura in cui un prodotto per sedili viene utilizzato in modo superiore a questo, il periodo di garanzia applicabile sarà ridotto in modo proporzionale.

FR:

Utilisation des sièges : L'utilisation normale des sièges est identifiée comme l'équivalent d'un seul quart de travail, soit une semaine de travail de quarante heures. Dans la mesure où un produit de siège est utilisé de manière excessive, la période de garantie applicable sera réduite de manière proportionnelle.

ES:

Uso de los asientos: El uso normal de los asientos se identifica como el equivalente a un solo turno, una semana laboral de cuarenta horas. En la medida en que un producto de asiento se utilice de manera que exceda esto, el período de garantía aplicable se reducirá de forma proporcional.

LIMITED WARRANTY/BESCHRÄNKTE GARANTIE/GARANZIA LIMITATA/GARANTIE LIMITÉE/GARANTÍA LIMITADA

RETURN POLICY/ RÜCKGABERICHTLINIE/POLITICA DI RESO/POLITIQUE DE RETOUR/POLÍTICA DE DEVOLUCIONES

EN:

We adopt a 30-day return policy which means that all products purchased on this website may be returned to us within the timeframe. You need to contact us within 30 days after the product(s) came into your possession and the product(s) must be returned to us without any undue delays. Returned products must be returned in the same condition as they were sent and they must be sent in their original packaging.

If the product is not faulty, (i.e. if you changed your mind or if you are unhappy with the product for some other reason), the cost of shipping will fall on you. And it is your responsibility that the package arrives safely to us so we recommend that you use a courier service where it is possible to track the shipment.

If the product is faulty when you receive it, please contact us and we will help you out.

We reserve the right to give a partial refund in cases when the product(s) is not in an unused condition, is damaged or has missing parts, not due to our error.

DE:

Wir haben eine 30-tägige Rückgaberegulung, was bedeutet, dass alle auf dieser Website gekauften Produkte innerhalb dieses Zeitraums an uns zurückgeschickt werden können. Sie müssen uns innerhalb von 30 Tagen nach Erhalt des Produkts kontaktieren, und die Produkte müssen ohne unnötige Verzögerungen an uns zurückgeschickt werden. Zurückgesendete Produkte müssen in demselben Zustand zurückgesandt werden, in dem sie verschickt wurden, und sie müssen in ihrer Originalverpackung zurückgeschickt werden.

Wenn das Produkt nicht fehlerhaft ist (d.h. wenn Sie Ihre Meinung geändert haben oder aus einem anderen Grund unzufrieden mit dem Produkt sind), fallen die Versandkosten für Sie an. Es liegt in Ihrer Verantwortung, dass das Paket sicher bei uns ankommt, daher empfehlen wir, einen Kurierdienst zu nutzen, bei dem die Sendung verfolgt werden kann.

Wenn das Produkt fehlerhaft ist, wenn Sie es erhalten, kontaktieren Sie uns bitte, und wir werden Ihnen weiterhelfen.

Wir behalten uns das Recht vor, in Fällen, in denen das Produkt nicht in einem unbenutzten Zustand ist, beschädigt ist oder fehlende Teile aufweist, die nicht auf unseren Fehler zurückzuführen sind, eine teilweise Rückerstattung zu gewähren.

IT:

Adottiamo una politica di reso di 30 giorni, il che significa che tutti i prodotti acquistati su questo sito Web possono essere restituiti entro questo periodo. È necessario contattarci entro 30 giorni dopo che il/i prodotto/i è/sono entrato/i in tuo possesso e il/i prodotto/i deve/devono essere restituito/i a noi senza ritardi ingiustificati. I prodotti restituiti devono essere restituiti nelle stesse condizioni in cui sono stati inviati e devono essere spediti nella loro confezione originale.

Se il prodotto non è difettoso (cioè se hai cambiato idea o se non sei soddisfatto del prodotto per qualche altro motivo), il costo della spedizione sarà a tuo carico. È tua responsabilità che il pacco arrivi in sicurezza da noi, quindi ti consigliamo di utilizzare un servizio di corriere dove è possibile tracciare la spedizione.

Se il prodotto è difettoso quando lo ricevi, ti preghiamo di contattarci e ti aiuteremo. Ci riserviamo il diritto di dare un rimborso parziale nei casi in cui il/i prodotto/i non sia/siano in condizioni non utilizzate, sia danneggiato o abbia parti mancanti, non a causa del nostro errore.

LIMITED WARRANTY/BESCHRÄNKTE GARANTIE/GARANZIA LIMITATA/GARANTIE LIMITÉE/GARANTÍA LIMITADA

FR:

Nous adoptons une politique de retour de 30 jours, ce qui signifie que tous les produits achetés sur ce site Web peuvent nous être retournés dans ce délai. Vous devez nous contacter dans les 30 jours suivant la réception du produit et le(s) produit(s) doit/doivent nous être retourné(s) sans délai injustifié. Les produits retournés doivent être retournés dans le même état que celui dans lequel ils ont été envoyés et ils doivent être renvoyés dans leur emballage d'origine. Si le produit n'est pas défectueux (c'est-à-dire si vous avez changé d'avis ou si vous n'êtes pas satisfait du produit pour une autre raison), les frais d'expédition seront à votre charge. Il est de votre responsabilité que le colis nous parvienne en toute sécurité, nous vous recommandons donc d'utiliser un service de messagerie où il est possible de suivre l'envoi.

Si le produit est défectueux à sa réception, veuillez nous contacter et nous vous aiderons. Nous nous réservons le droit d'effectuer un remboursement partiel dans les cas où le(s) produit(s) n'est/sont pas dans un état non utilisé, est/sont endommagé(s) ou a/ont des pièces manquantes, non imputable(s) à notre erreur.

ES:

Adoptamos una política de devolución de 30 días, lo que significa que todos los productos comprados en este sitio web pueden ser devueltos dentro de este período. Debe ponerse en contacto con nosotros dentro de los 30 días posteriores a la recepción del producto y el producto debe ser devuelto a nosotros sin demora indebida. Los productos devueltos deben ser devueltos en el mismo estado en que fueron enviados y deben ser enviados en su embalaje original.

Si el producto no está defectuoso (es decir, si cambió de opinión o si no está satisfecho con el producto por alguna otra razón), el costo del envío correrá por su cuenta. Es su responsabilidad que el paquete llegue de manera segura a nosotros, por lo que le recomendamos que utilice un servicio de mensajería donde sea posible rastrear el envío. Si el producto está defectuoso cuando lo recibe, contáctenos y le ayudaremos.

Nos reservamos el derecho de otorgar un reembolso parcial en los casos en que el producto no esté en condiciones no utilizadas, esté dañado o tenga piezas faltantes, no debido a nuestro error.

HOW RETURNS WORK/WIE RÜCKSENDUNGEN FUNKTIONIEREN/COME FUNZIONANO I RESI/COMMENT LES RETOURS FONCTIONNENT/CÓMO FUNCIONAN LAS DEVOLUCIONES

EN:

To request a return, please fill out the contact form on our website and attach a copy of your invoice as proof of purchase and the reason for your return in the message.

Then we will provide the return address for the product as soon as possible. Once the returned product has been received by us and inspections have been completed, a specific disposition will be provided to you.

In addition, if the return is approved, the refund amount will be automatically credited to your original payment method.

DE:

Um eine Rücksendung zu beantragen, füllen Sie bitte das Kontaktformular auf unserer Website aus und fügen Sie eine Kopie Ihrer Rechnung als Kaufnachweis sowie den Grund für Ihre Rücksendung in die Nachricht ein.

Dann werden wir Ihnen so schnell wie möglich die Rücksendeadresse für das Produkt mitteilen. Sobald das zurückgesendete Produkt bei uns eingegangen ist und die Inspektionen abgeschlossen sind, wird Ihnen eine spezifische Verfügung mitgeteilt.

Darüber hinaus wird bei Genehmigung der Rücksendung der Rückerstattungsbetrag automatisch auf Ihre ursprüngliche Zahlungsmethode gutgeschrieben.

IT:

Per richiedere un reso, compila il modulo di contatto sul nostro sito web e allega una copia della tua fattura come prova di acquisto e il motivo del tuo reso nel messaggio.

Poi ti forniremo il nostro indirizzo di reso per il prodotto il prima possibile. Una volta ricevuto il prodotto restituito da noi e completate le ispezioni, ti verrà fornita una disposizione specifica. Inoltre, se il reso viene approvato, l'importo del rimborso verrà accreditato automaticamente sul tuo metodo di pagamento originale.

FR:

Pour demander un retour, veuillez remplir le formulaire de contact sur notre site Web et joindre une copie de votre facture comme preuve d'achat et la raison de votre retour dans le message.

Nous vous fournirons ensuite l'adresse de retour pour le produit dès que possible. Une fois que le produit retourné nous aura été renvoyé et que les inspections auront été effectuées, une disposition spécifique vous sera fournie.

De plus, si le retour est approuvé, le montant du remboursement sera automatiquement crédité sur votre mode de paiement d'origine.

ES:

Para solicitar una devolución, complete el formulario de contacto en nuestro sitio web y adjunte una copia de su factura como prueba de compra y el motivo de su devolución en el mensaje.

Luego, le proporcionaremos la dirección de devolución para el producto lo antes posible. Una vez que el producto devuelto haya sido recibido por nosotros y se hayan completado las inspecciones, se le proporcionará una disposición específica.

Además, si la devolución es aprobada, el monto del reembolso se acreditará automáticamente en su método de pago original.