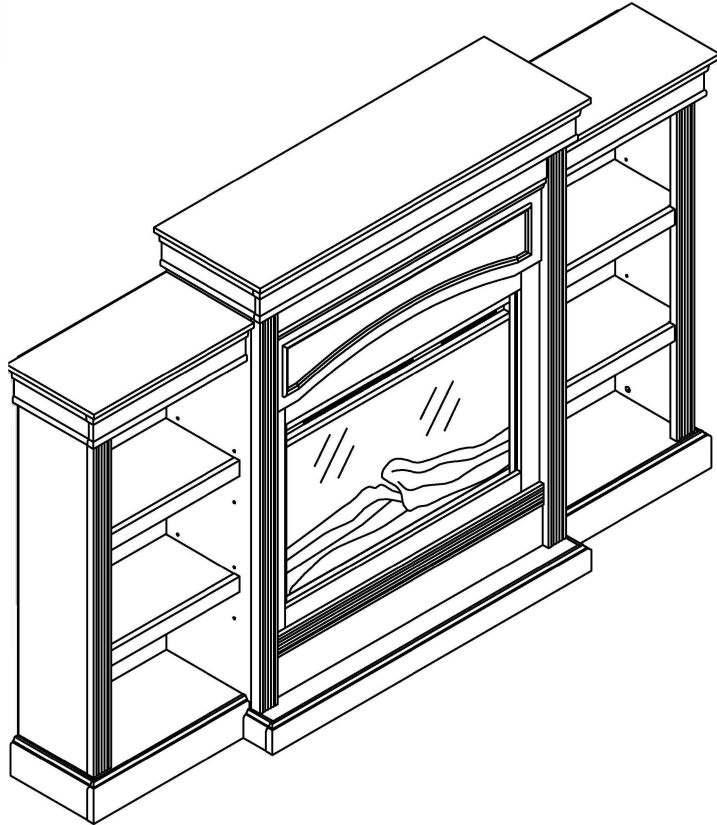


Mantel Fireplace



THIS INSTRUCTION BOOKLET CONTAINS **IMPORTANT** SAFETY INFORMATION. PLEASE READ AND KEEP FOR FUTURE REFERENCE.

WARNING

- Unit can tip over causing severe injury or death.
- Anchor unit to stud in wall (if instructed to).
- Do Not allow children to climb on unit.
- Put heavy items on lower shelves or drawers.

Easy

Tough

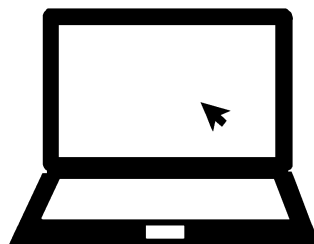
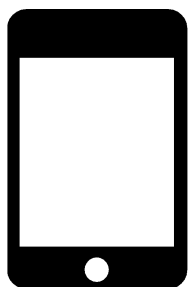
Assembly Difficulty Meter

PEOPLE NEEDED FOR ASSEMBLY: 2

Contact Us!

Do NOT return this product!

Contact our friendly customer service team first for help.



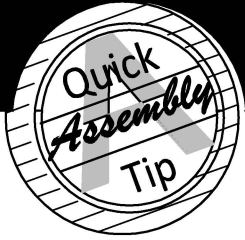
Helpful Hints

PEOPLE NEEDED FOR ASSEMBLY: 2

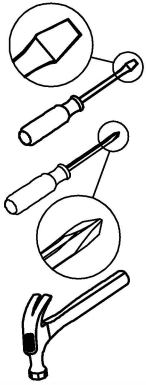
ESTIMATED ASSEMBLY TIME: 2.0 HOUR

- Open your item in the area you plan to keep it to avoid excessive heavy lifting.
- Identify, sort and count the parts before attempting assembly.
- Compression dowels are lightly tapped in with a hammer.
- Make sure to always face the point on the top of the Cam Lock towards the outer edge.
- Back panel must be used to make sure your unit is sturdy.
- Do NOT use harsh chemicals or abrasive cleaners on this item.
- Never push, pull, or drag your furniture.





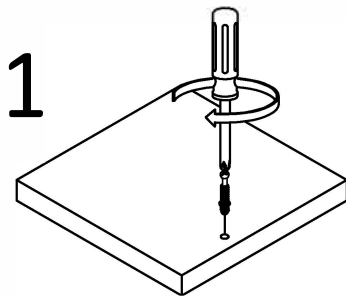
Before You Start



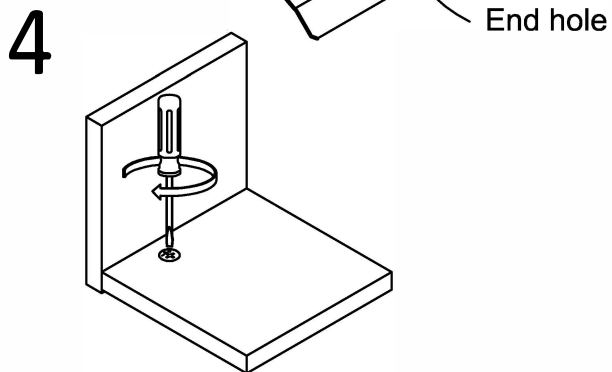
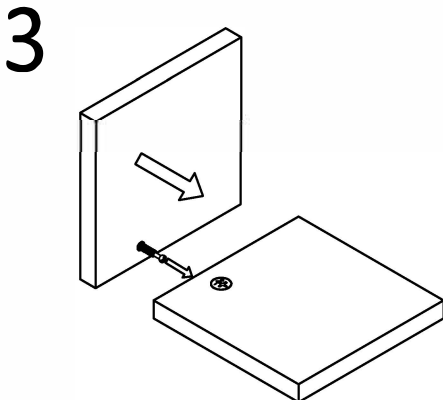
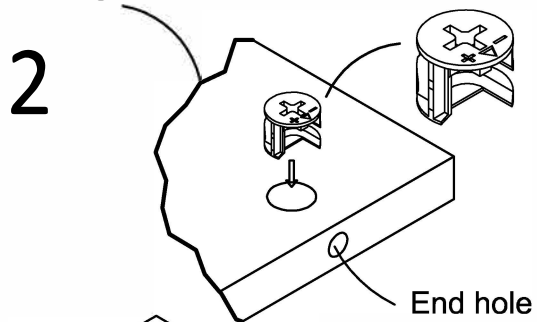
- ✓ Read through each step carefully and follow the proper order.
- ✓ Separate and count all your parts and hardware.
- ✓ Give yourself enough room for the assembly process.
- ✓ Have the following tools: #2 Phillips Head Screwdriver and Hammer.
- ✓ Caution: If using a power drill or power screwdriver for screwing, please be aware to slow down and stop when screw is tight. Failure to do so may result in stripping the screw.

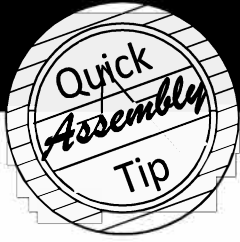
Cam Lock Fastening System

This Cam Lock Fastening System will be used throughout the assembly process.



Arrow to point towards end hole in edge of part

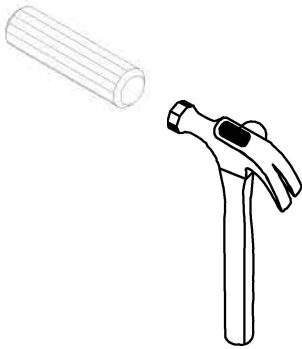




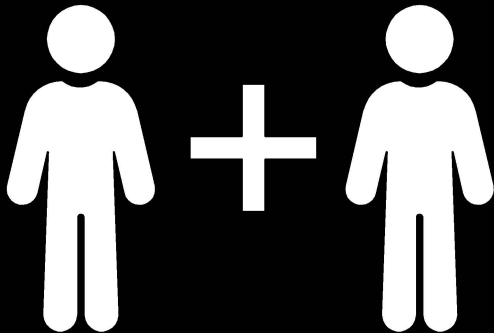
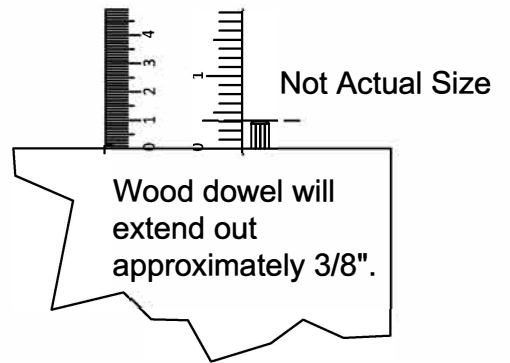
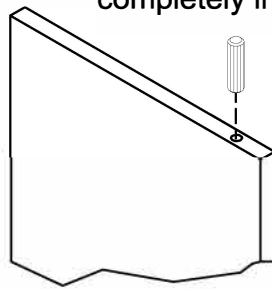
Before You Start

Please Note:

You may need to **lightly tap** the wood dowels with a hammer into the holes during your assembly process.



Wood Dowel Insertion:
Insert wood dowel completely into the hole.

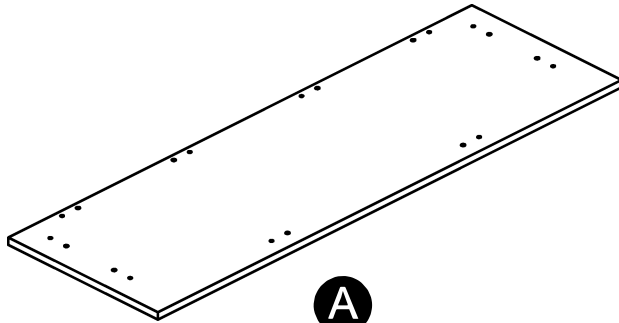


2 PEOPLE NEEDED FOR ASSEMBLY

CAUTION: Failure to use 2 people for assembly could result in unit damage or personal injury.

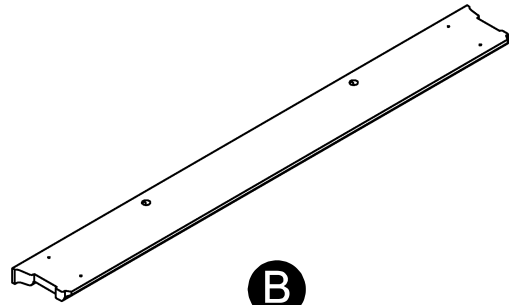
Board Identification

Not Actual Size



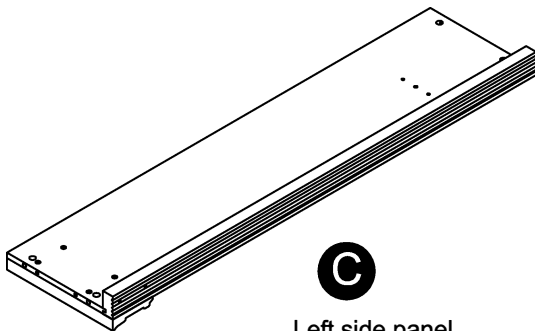
A

Top panel
1PC



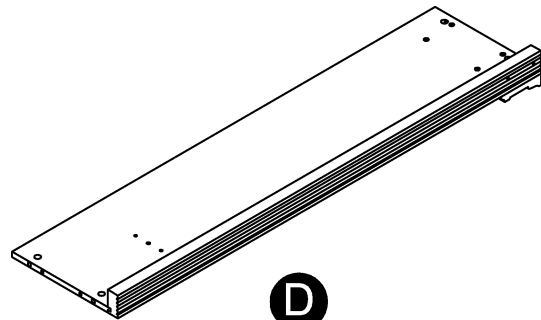
B

Upper front molding
1PC



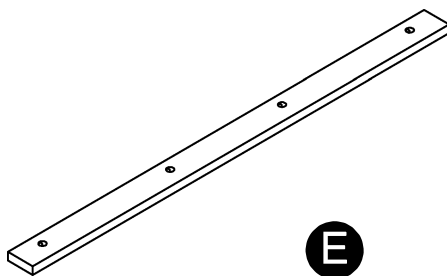
C

Left side panel
1PC



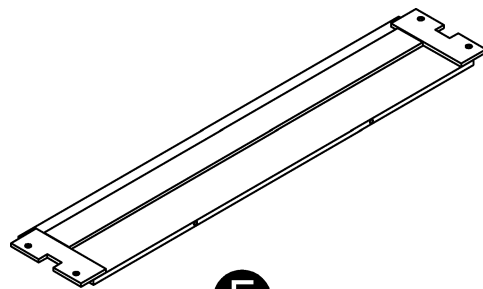
D

Right side panel
1PC



E

Top support
1PC

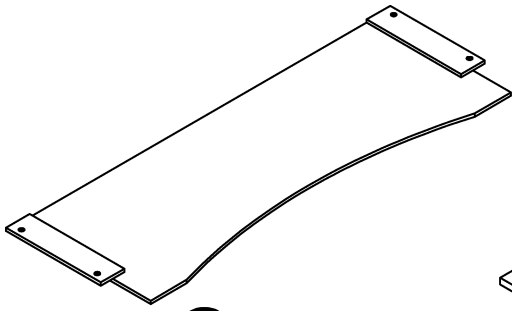


F

Front lower panel
1PC

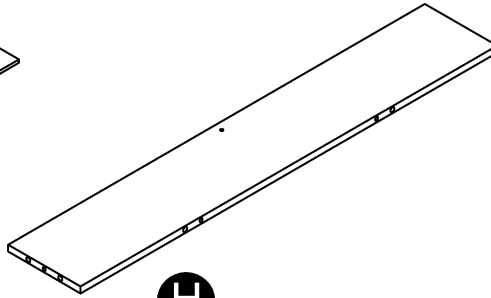
Board Identification

Not Actual Size



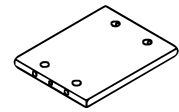
G

Front upper panel
1PC



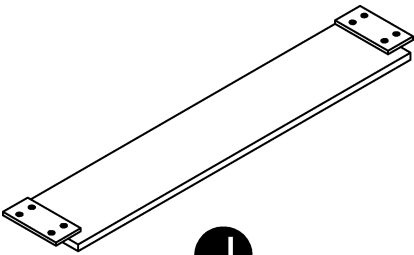
H

Fixed shelf
1PC



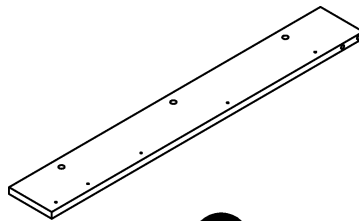
I

Shelf support
1PC



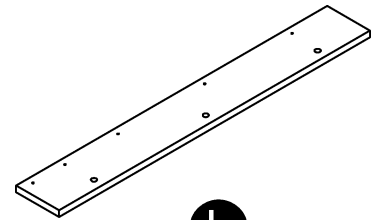
J

Fireplace upper hot trim
1PC



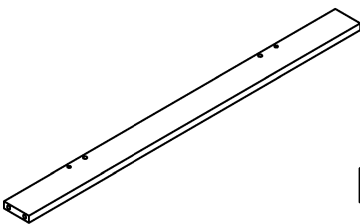
K

Fireplace left vertical trim
1PC



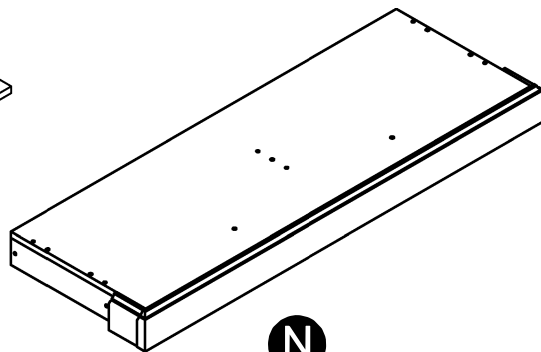
L

Fireplace right vertical trim
1PC



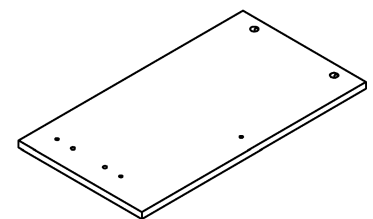
M

Fireplace lower trim
1PC



N

Bottom base
1PC

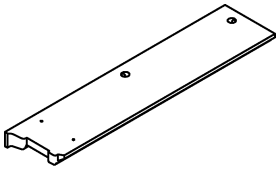


O

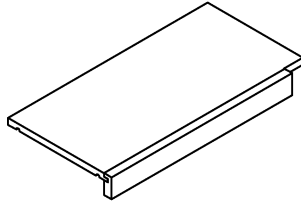
Right top panel
1PC

Board Identification

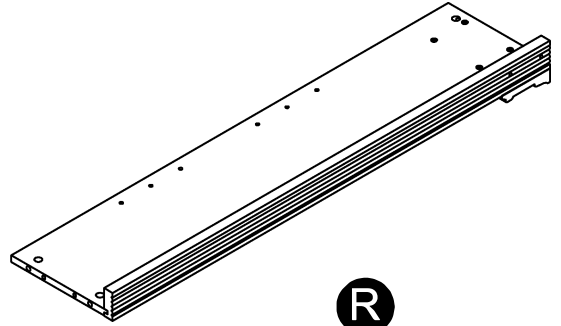
Not Actual Size



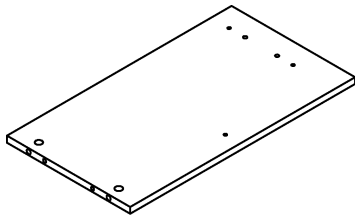
P
Right front panel
1PC



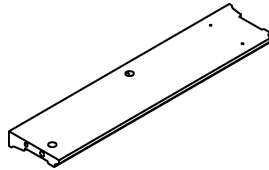
Q
Right adjustable shelf
2 PCS



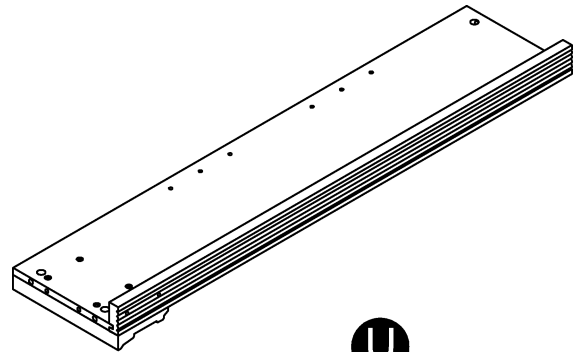
R
Outer right side panel
1PC



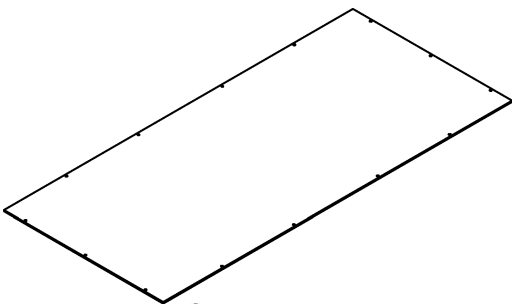
S
Left top panel
1PC



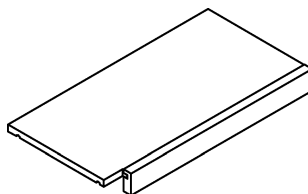
T
Left front molding
1PC



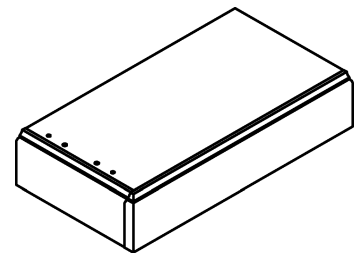
U
Outer left side panel
1PC



V
Back panel
2 PCS



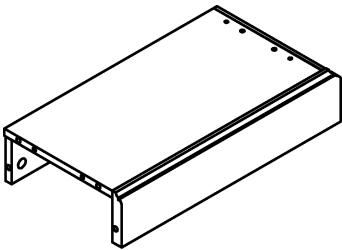
W
Left adjustable shelf
2 PCS



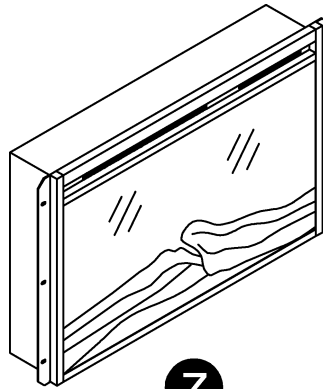
X
Left bottom base
1PC

Board Identification

Not Actual Size



Y
Right bottom base
1PC

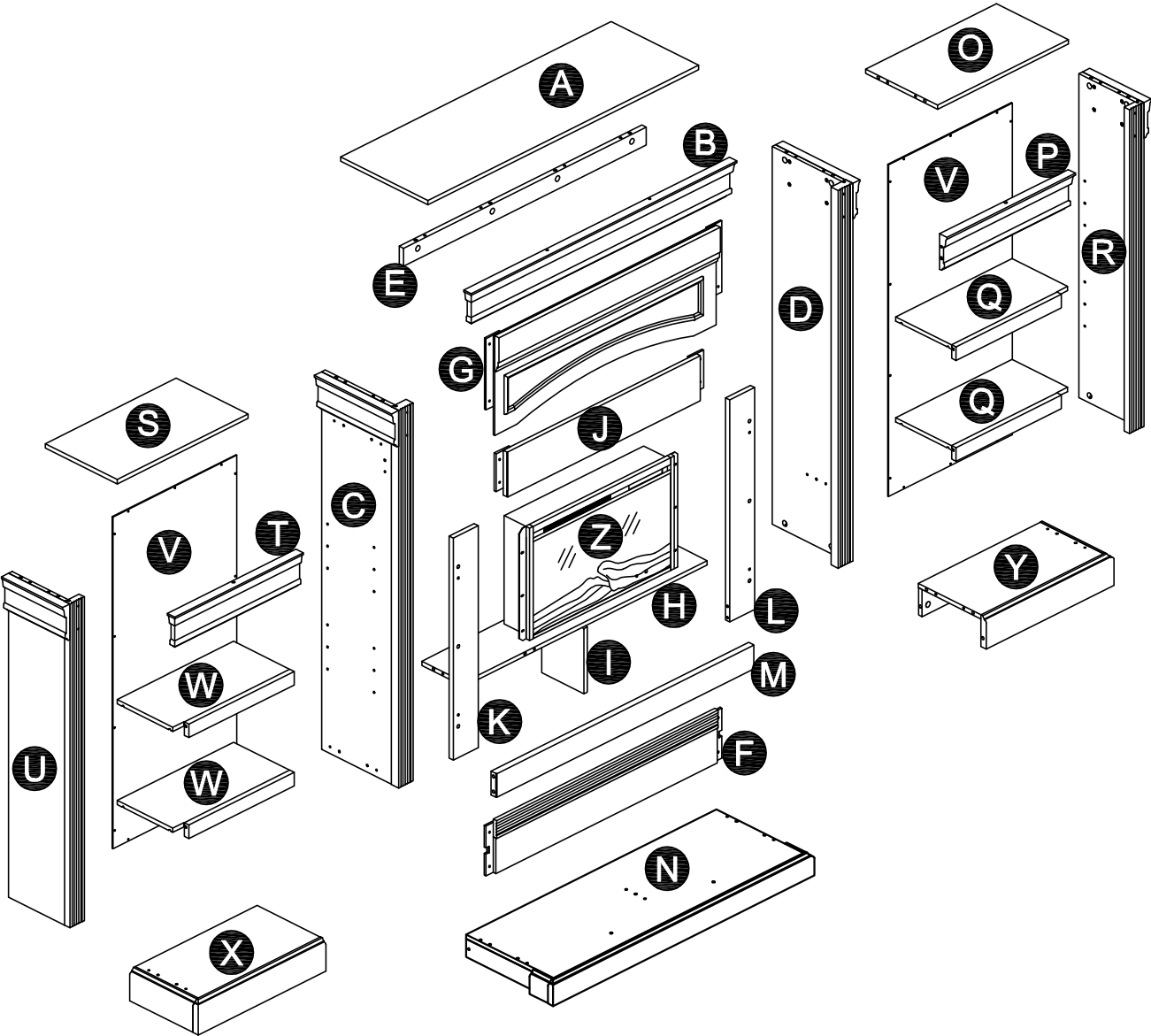


Z
Fireplace
FA26V60L

For any replacement
part, see page 10.

Board Identification

Not Actual Size



Part Number Reference



Each part has a unique part number. Please reference the appropriate part number when contacting customer service for replacement parts.

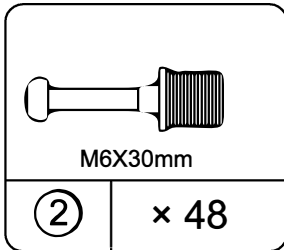


Before throwing any packaging, please verify all contents and make sure you have received all the parts listed on previous pages.

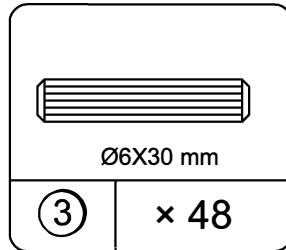
Label	Part name	Quantity
A	Top panel	1
B	Upper front molding	1
C	Left side panel	1
D	Right side panel	1
E	Top support	1
F	Front lower panel	1
G	Front upper panel	1
H	Fixed shelf	1
I	Shelf support	1
J	Fireplace upper hot trim	1
K	Fireplace left vertical trim	1
L	Fireplace right vertical trim	1
M	Fireplace lower trim	1
N	Bottom base	1
O	Right top panel	1
P	Right front panel	1
Q	Right adjustable shelf	2
R	Outer right side panel	1
S	Left top panel	1
T	Left front molding	1
U	Outer left side panel	1
V	Back panel	2
W	left adjustable shelf	2
X	Left bottom base	1
Y	Right bottom base	1
Z	Fireplace	1

Part List

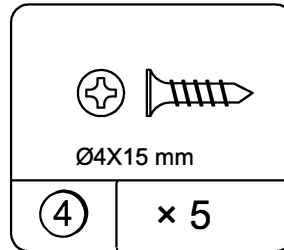
Actual Size



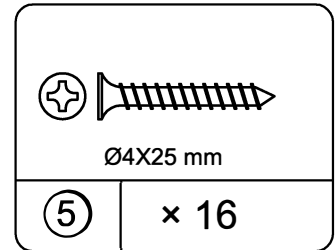
Cam bolt



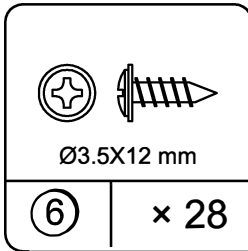
Wood dowel



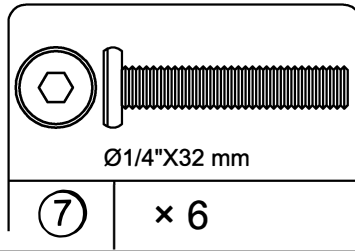
Screw



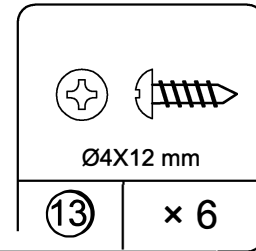
Screw



Screw



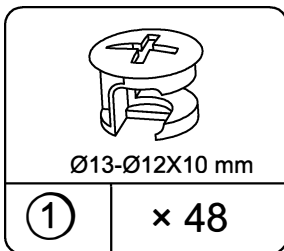
Bolt



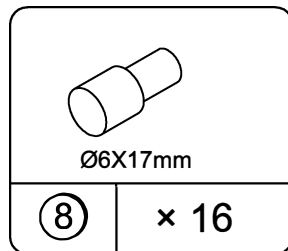
Screw

For any replacement hardware, see page 12.

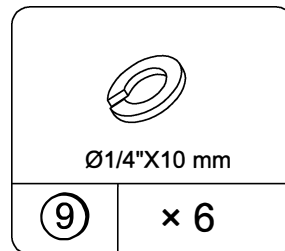
Not Actual Size



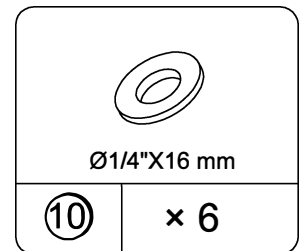
Cam lock



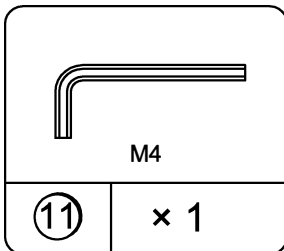
Shelf support



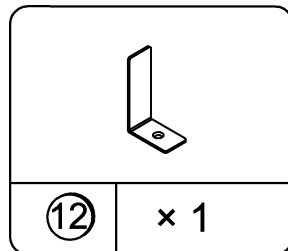
Spring washer



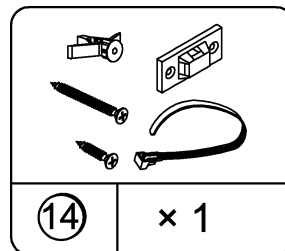
Washer



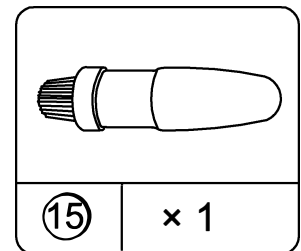
Hex key



Angle bracket



Safety strap kit



Glue

Hardware Number Reference

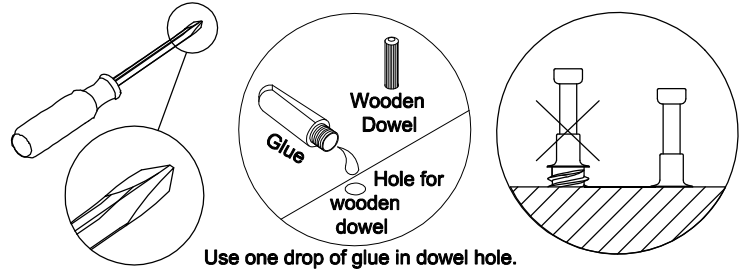
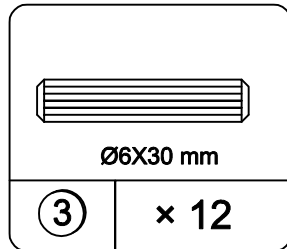
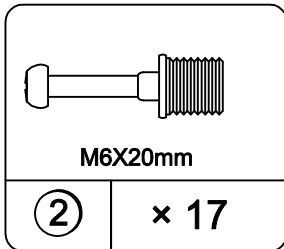


Each part has a unique part number. Please reference the appropriate part number when contacting customer service for replacement parts.



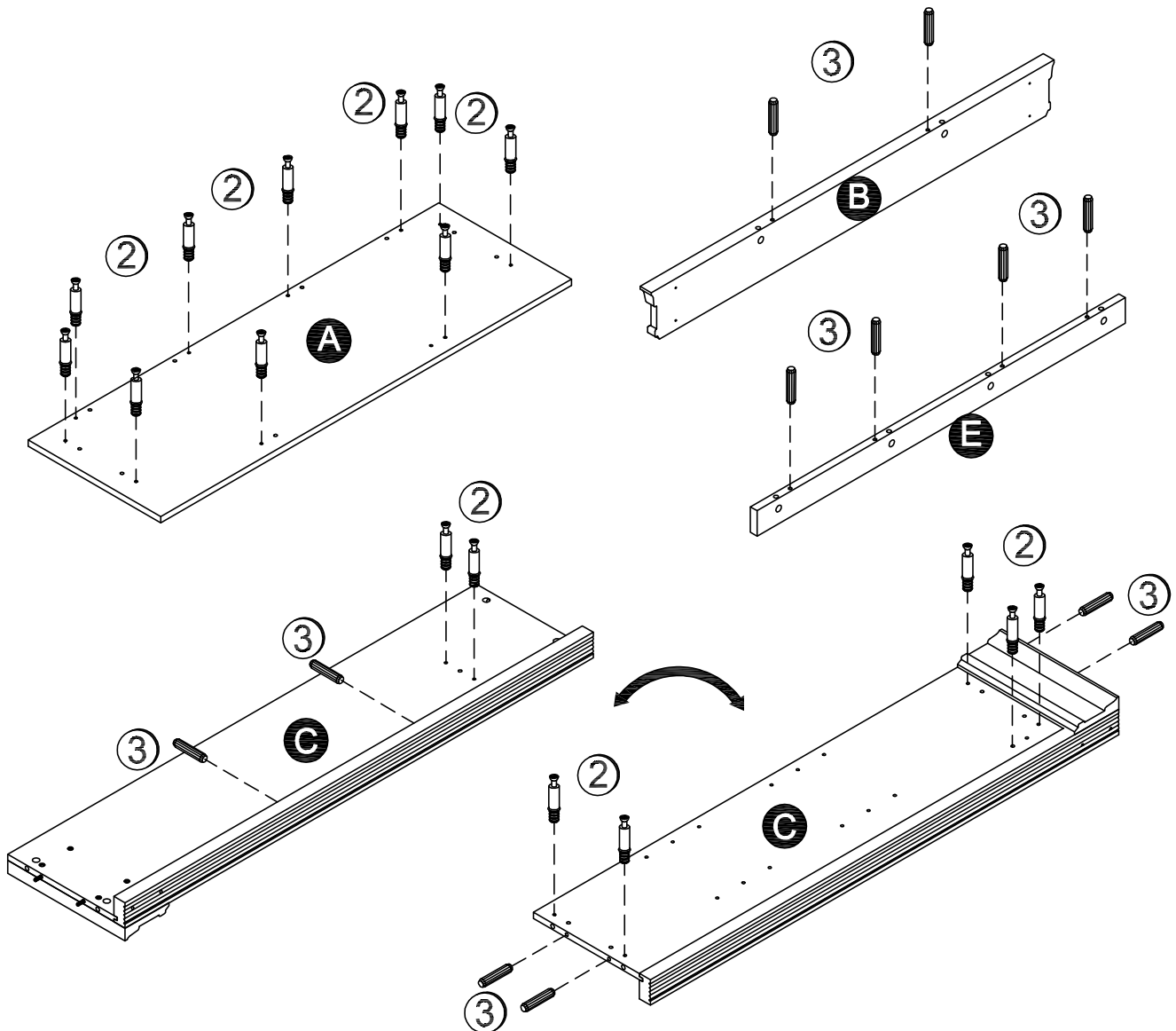
Before throwing any packaging, please verify all contents and make sure you have received all the parts listed on previous pages.

STEP 1

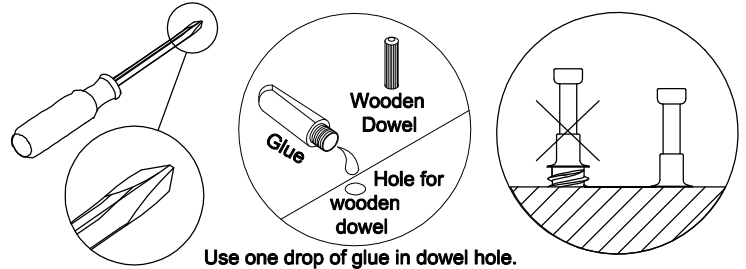
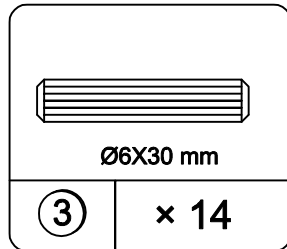
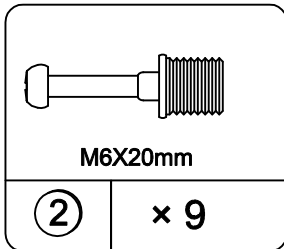


1.1 Attach (2) to (A) & (C) as illustrated.

1.2 Attach (3) to (B), (C) & (E) as illustrated.

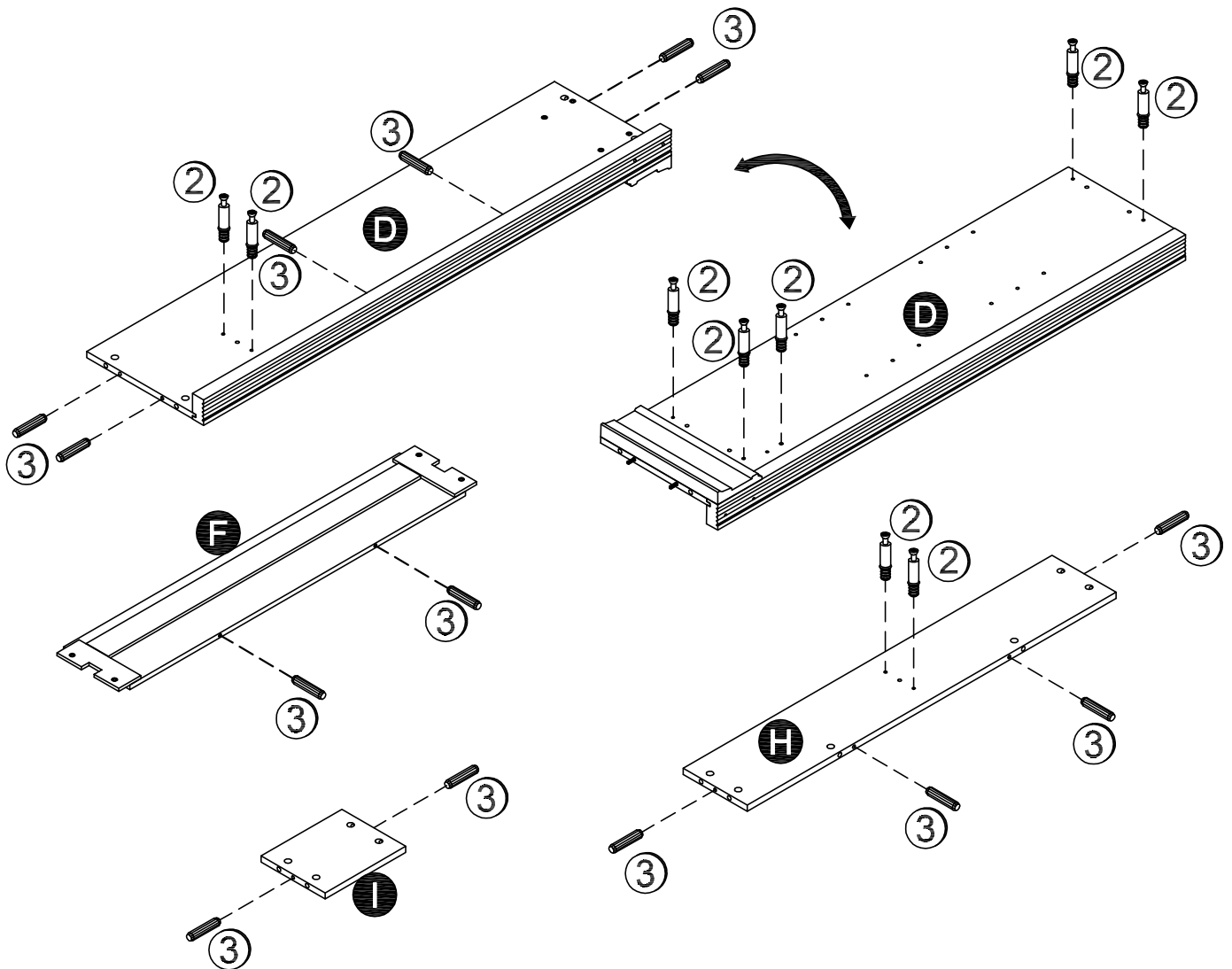


STEP 2

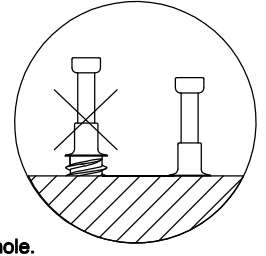
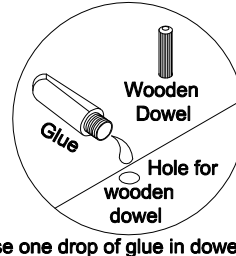
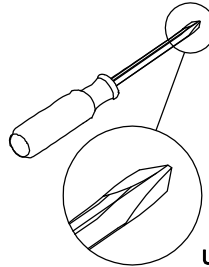
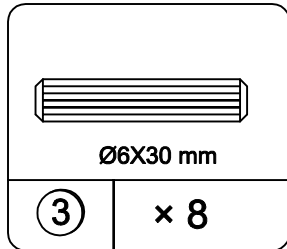
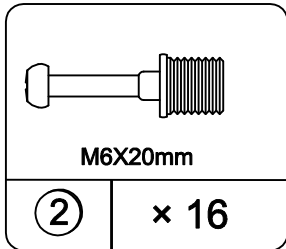


2.1 Attach (2) to (D) & (H) as illustrated.

2.2 Attach (3) to (D), (F), (H) & (I) as illustrated.

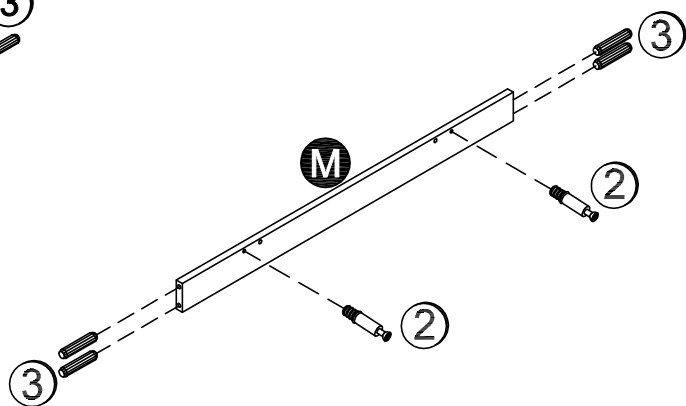
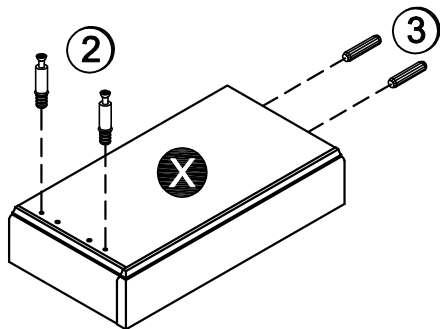
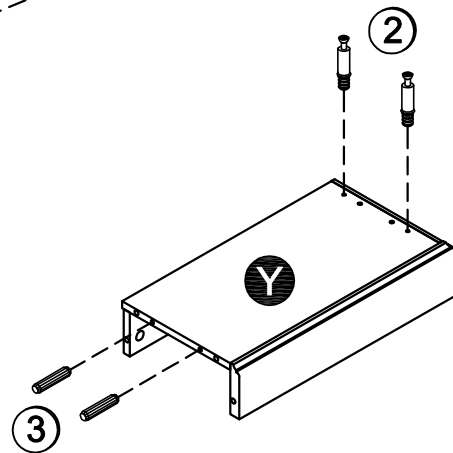
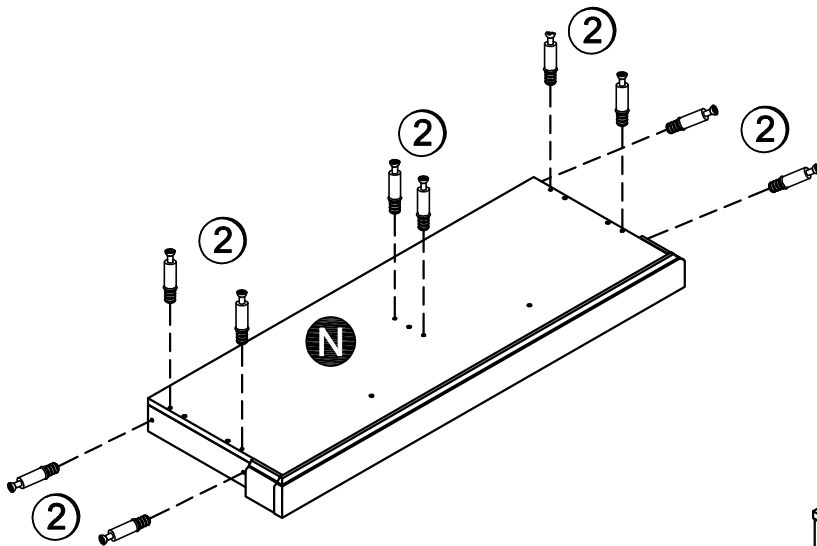


STEP 3

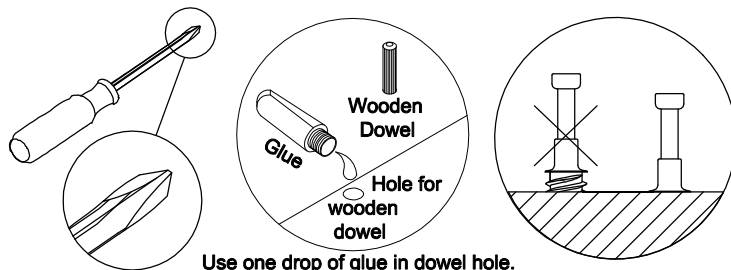
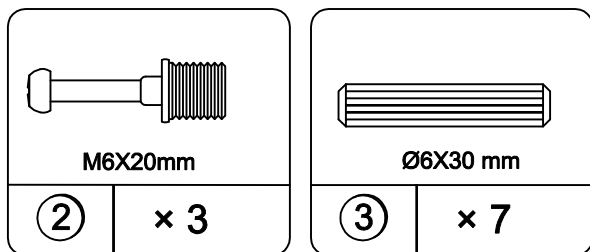


Use one drop of glue in dowel hole.

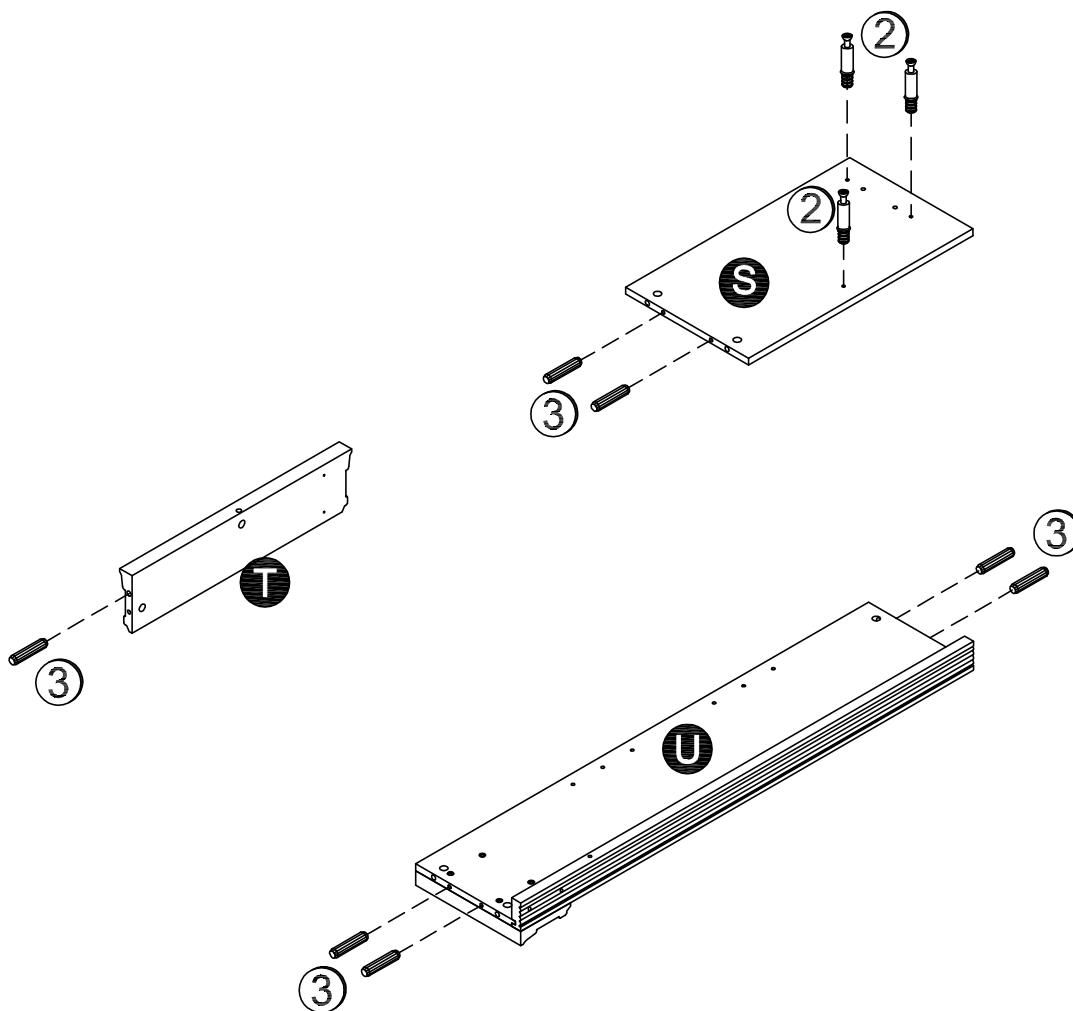
3.1 Attach (2) to (M), (N), (X) & (Y) as illustrated.
3.2 Attach (3) to (M), (X) & (Y) as illustrated.



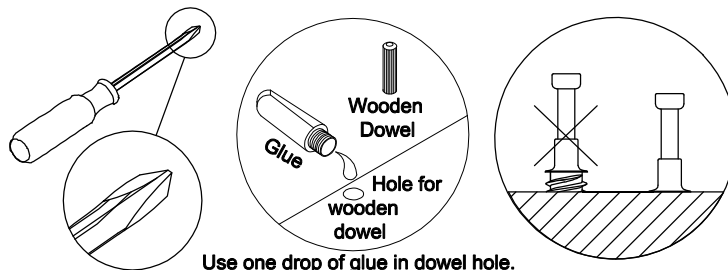
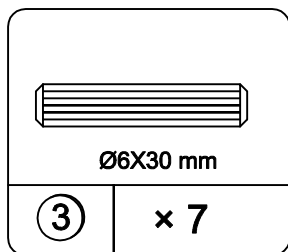
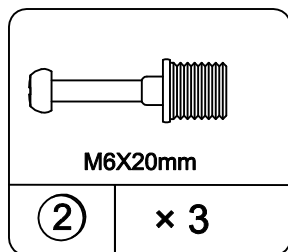
STEP 4



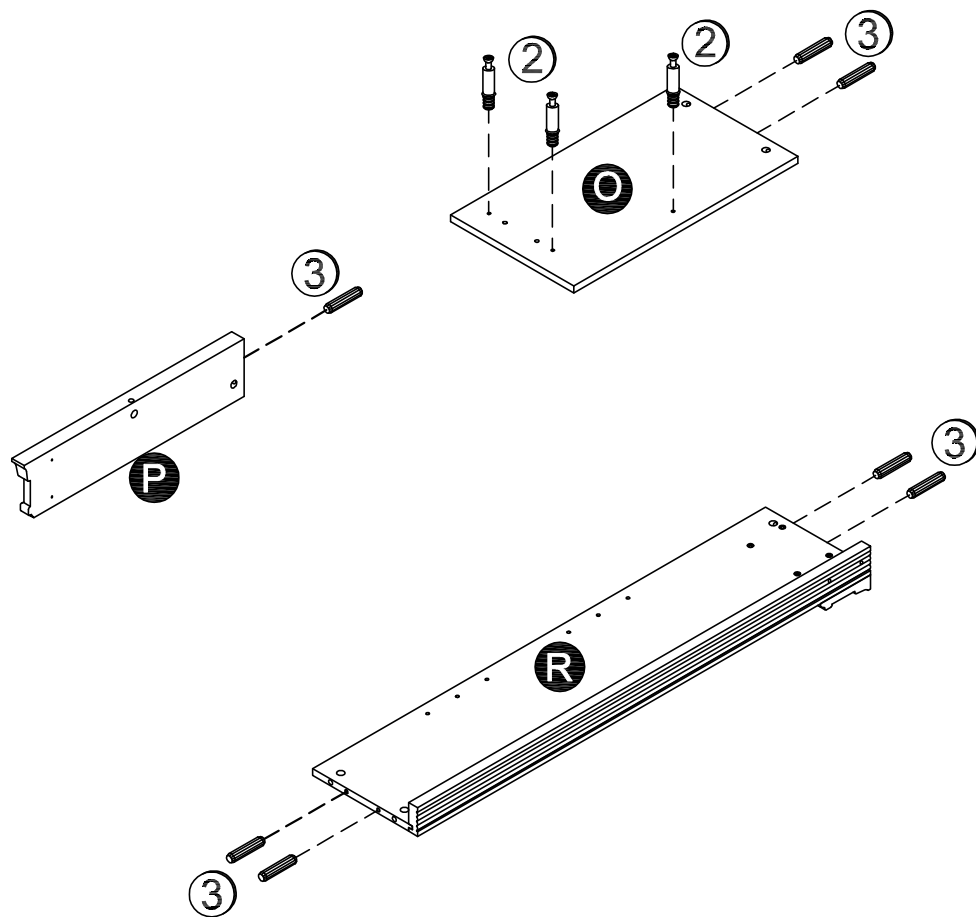
- 4.1 Attach (2) to (S), (T) & (U) as illustrated.
- 4.2 Attach (3) to (S) as illustrated.



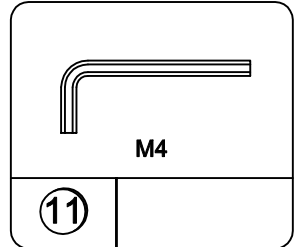
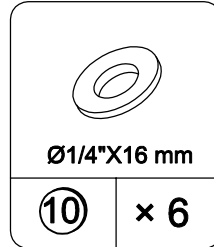
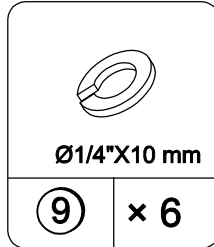
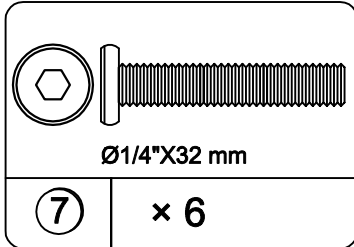
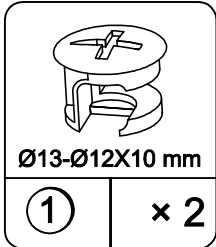
STEP 5



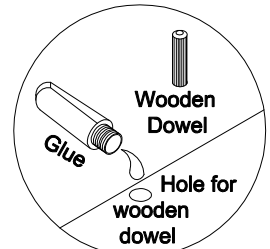
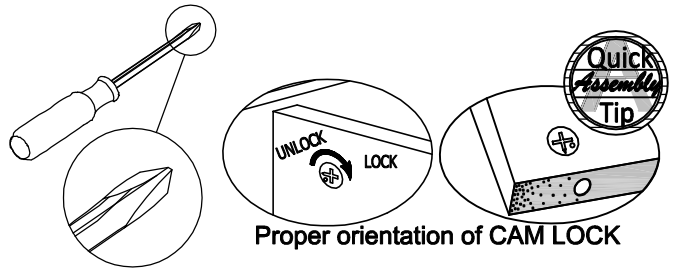
5.1 Attach (2) to (O), (P) & (R) as illustrated.
5.2 Attach (3) to (O) as illustrated.



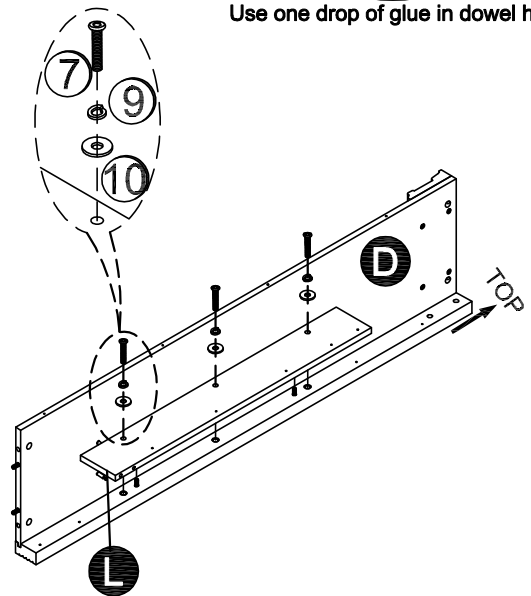
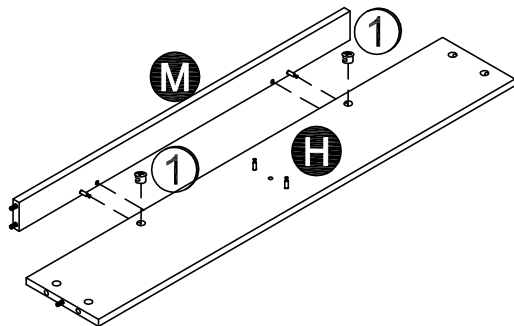
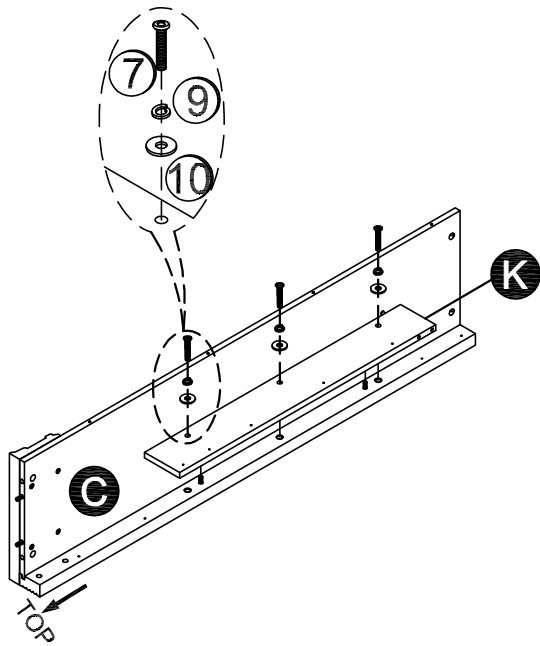
STEP 6



- 7.1 Attach (K) to (C) with (7) as illustrated.
- 7.2 Attach (L) to (D) with (7) as illustrated.
- 7.3 Attach (M) to (H) with (1) as illustrated.

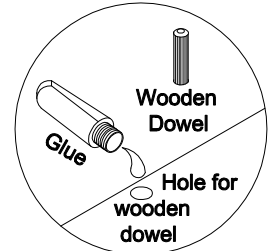


Use one drop of glue in dowel hole.

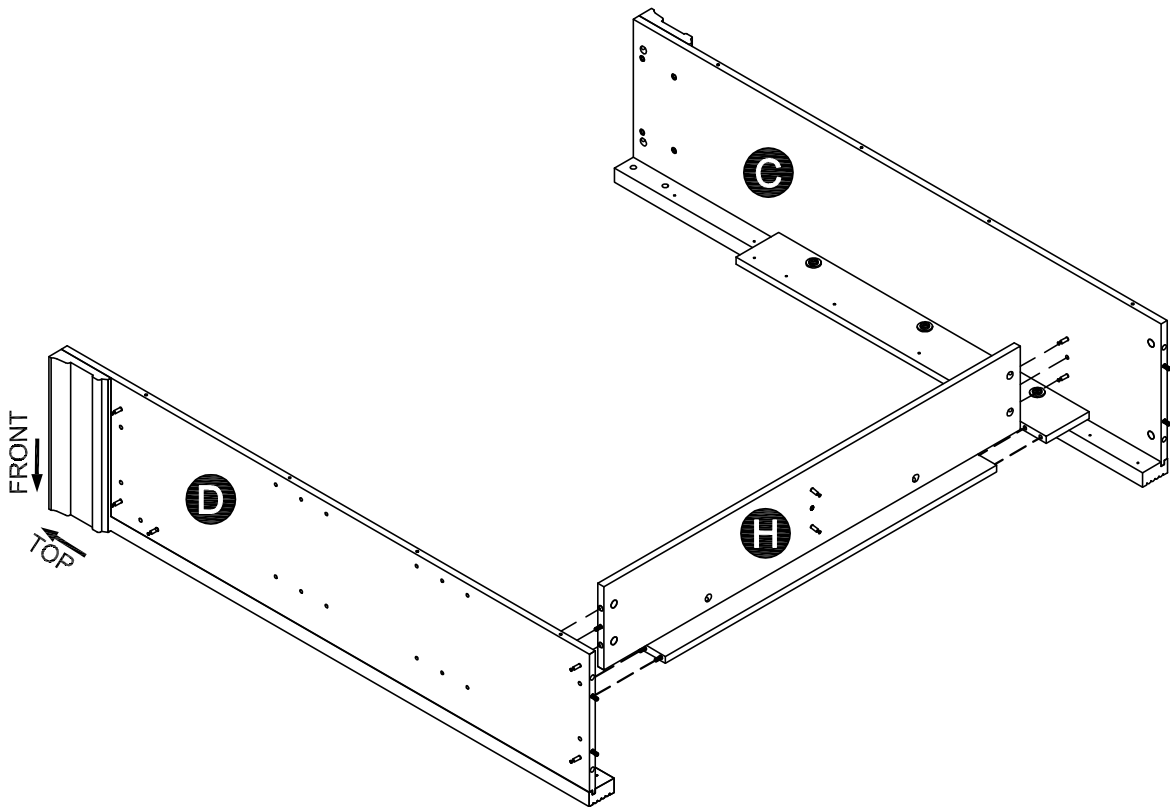


STEP 7

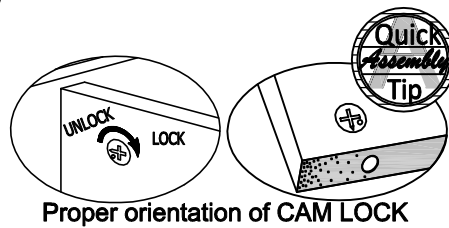
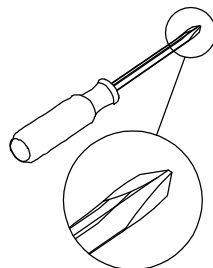
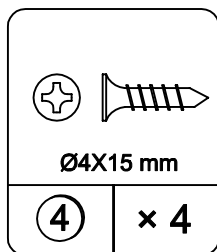
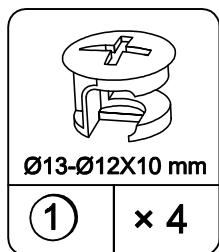
8.1 Attach (H) to (C) & (D) as illustrated.



Use one drop of glue in dowel hole.

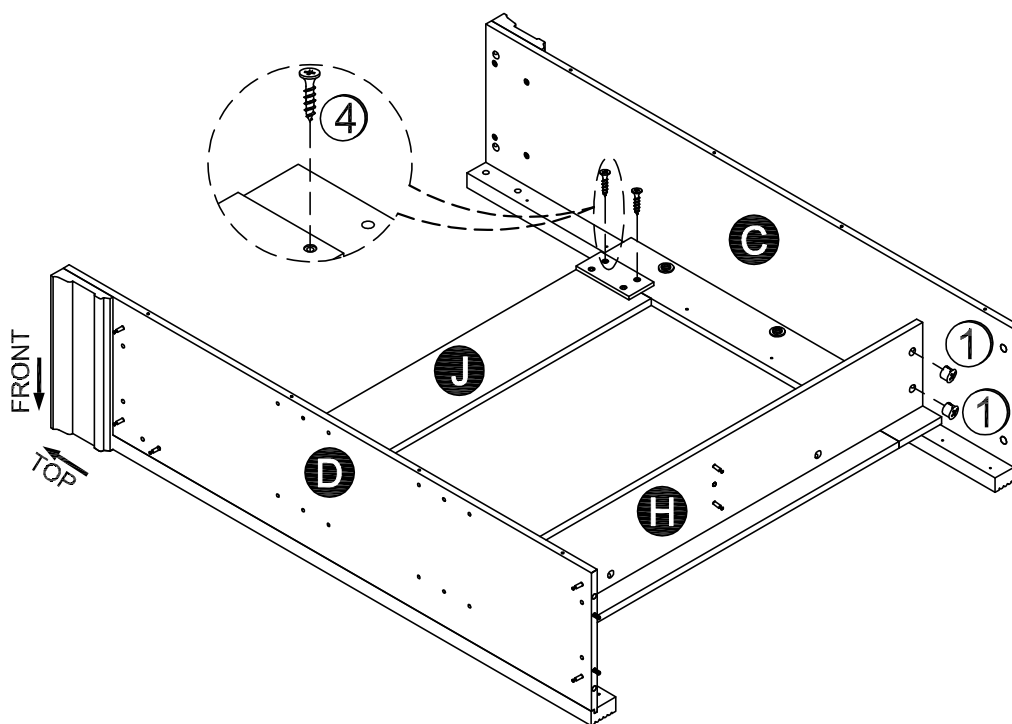


STEP 8



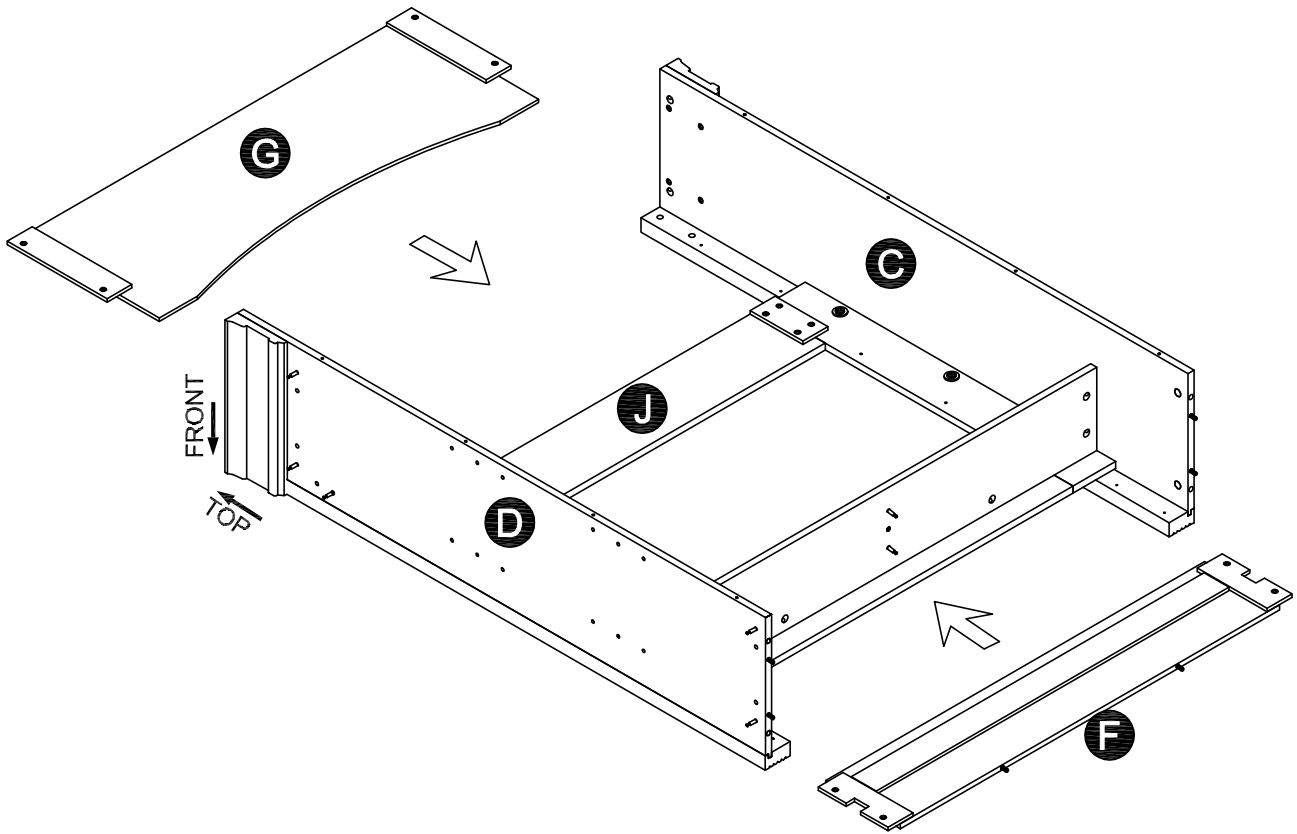
9.1 Attach (H) to (C) & (D) with (1) as illustrated.

9.2 Attach (J) to (C) & (D) with (4) as illustrated.

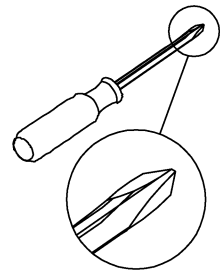
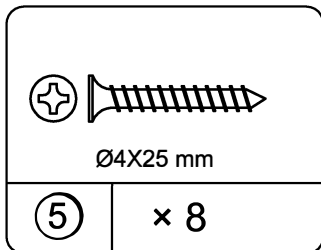


STEP 9

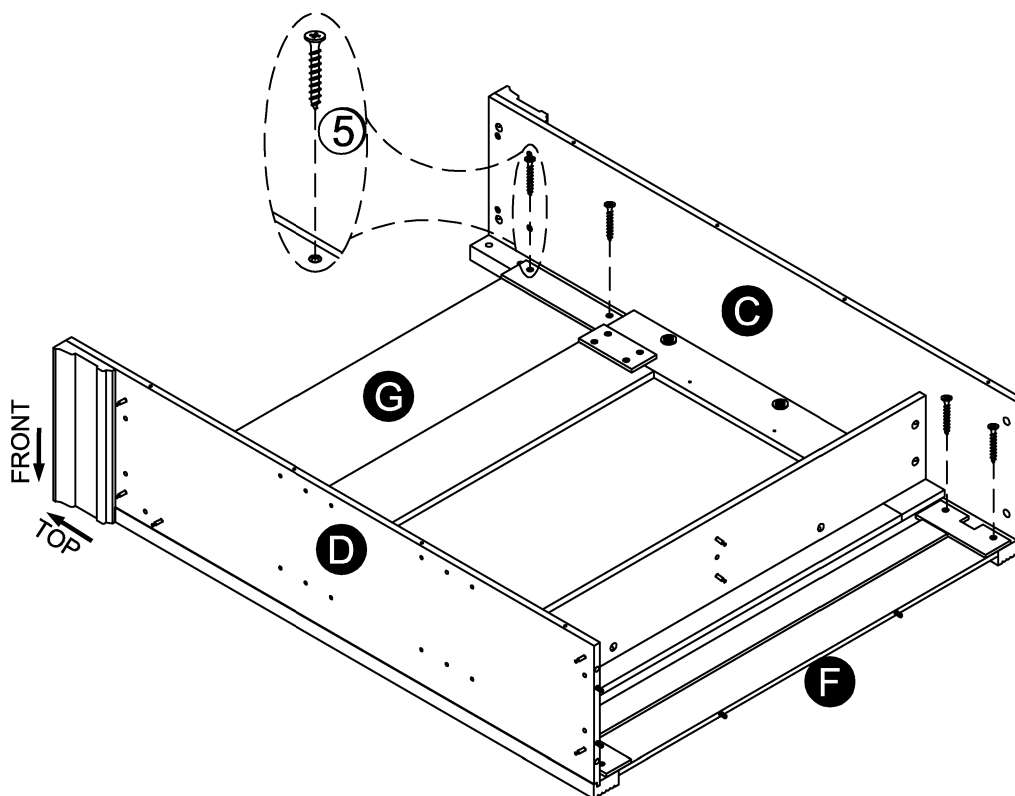
10.1 Attach (G), (F) to (C) & (D) as illustrated.



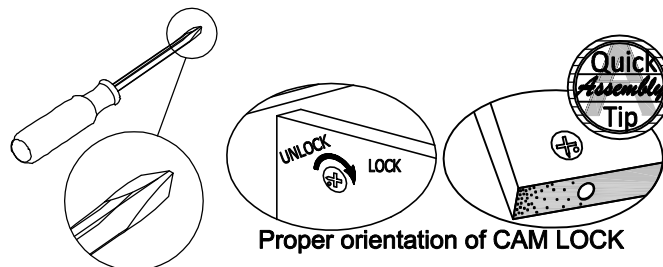
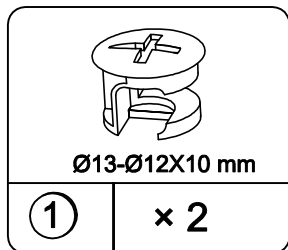
STEP 10



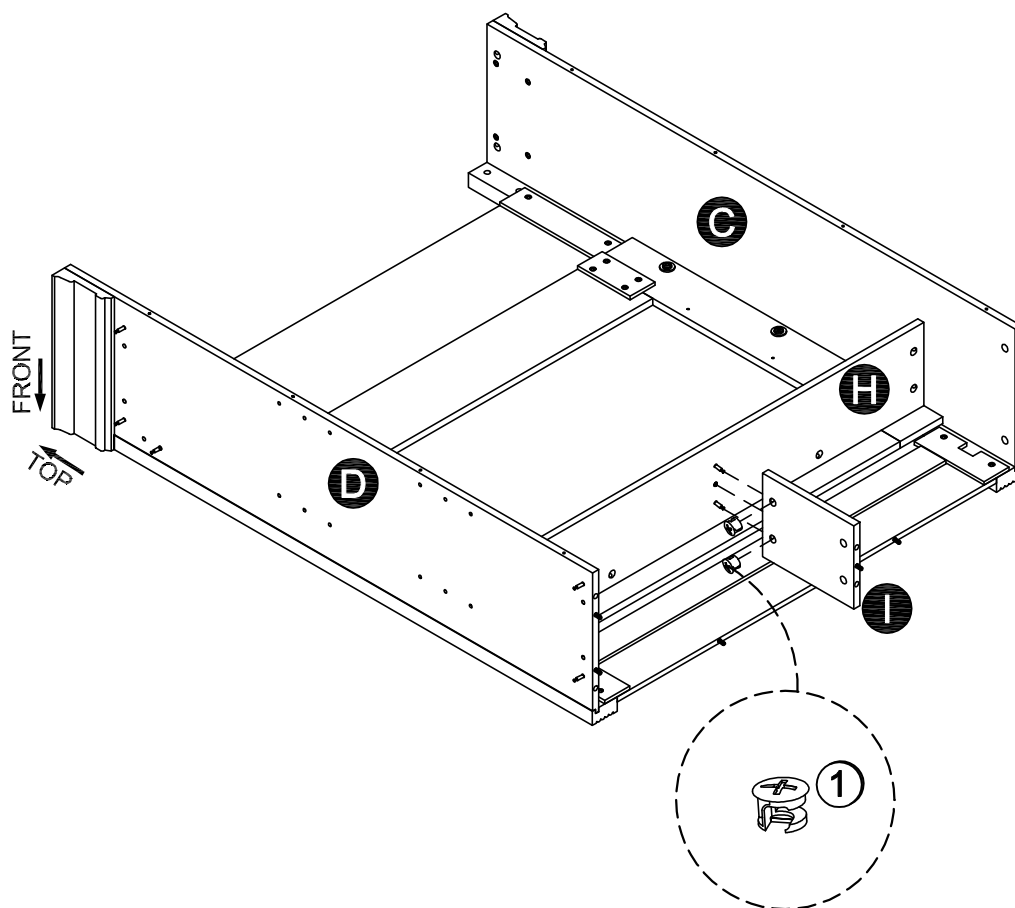
11.1 Attach (G), (F) to (C) & (D) with (5) as illustrated.



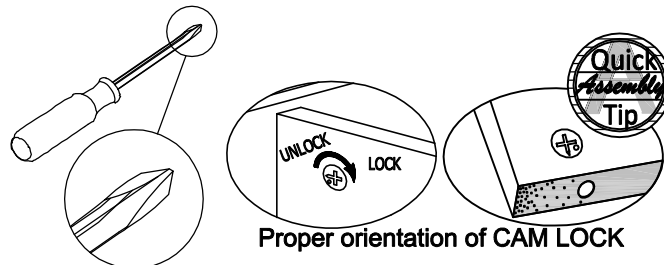
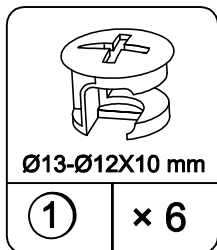
STEP 11



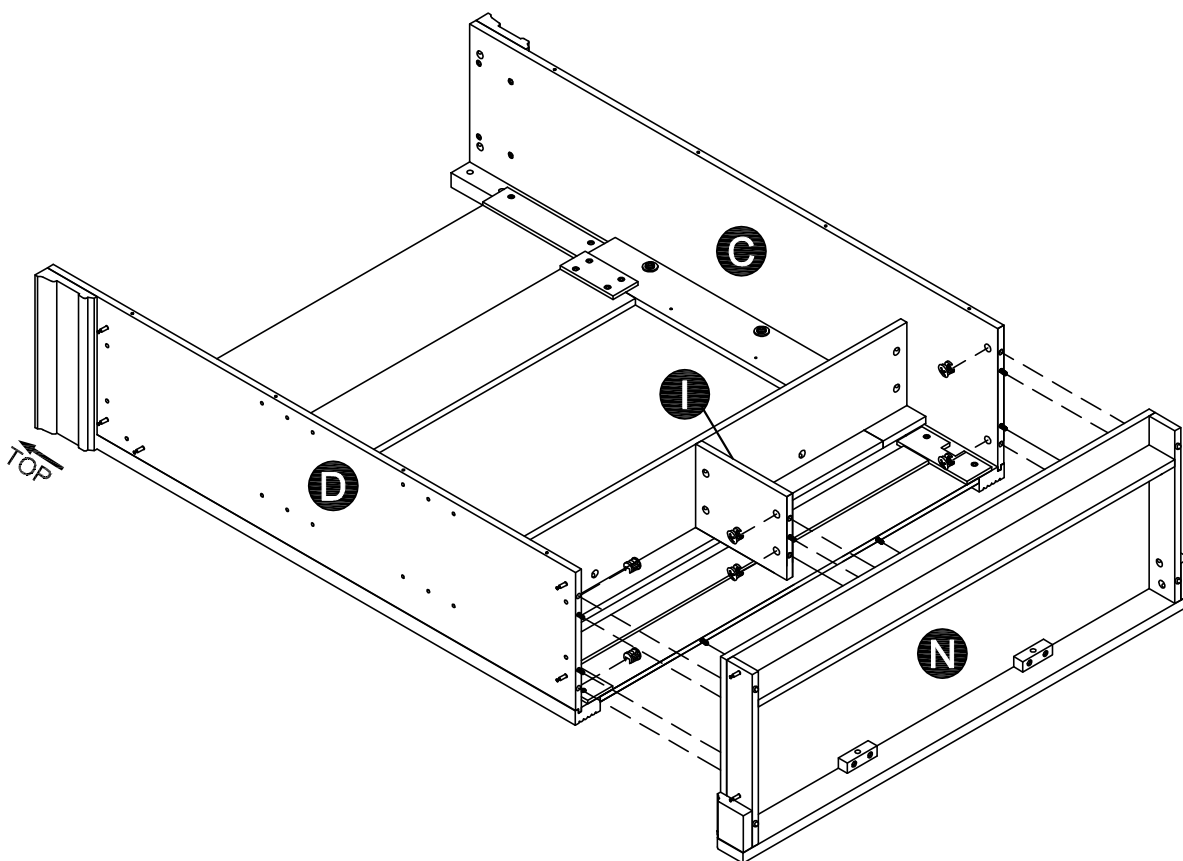
12.1 Attach (I) to (H) with (1) as illustrated.



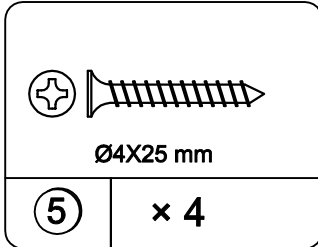
STEP 12



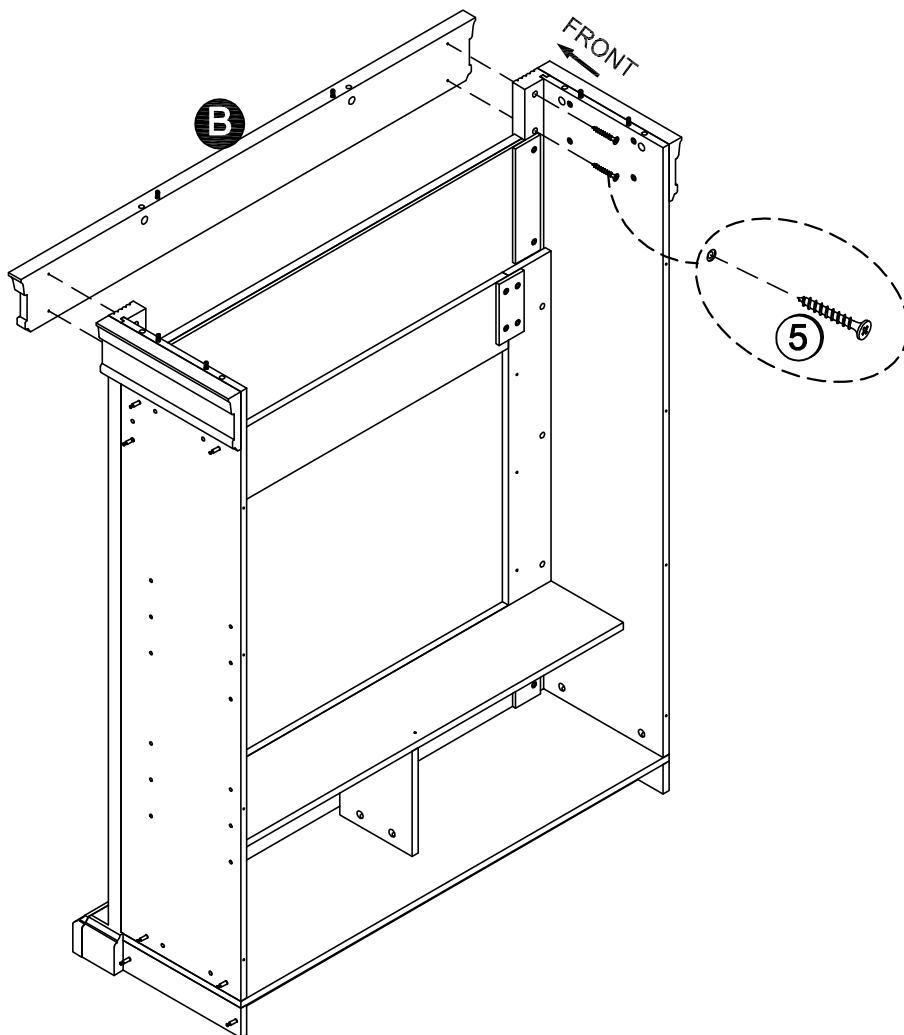
14.1 Attach (N) to (C), (D) & (I) with (1) as illustrated.



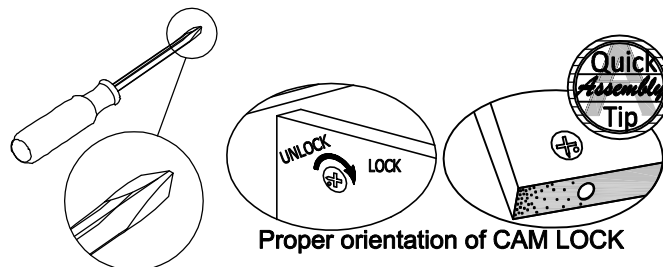
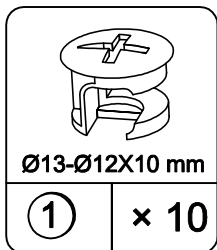
STEP 13



15.1 Attach (B) to sample from previous step with (5) as illustrated.

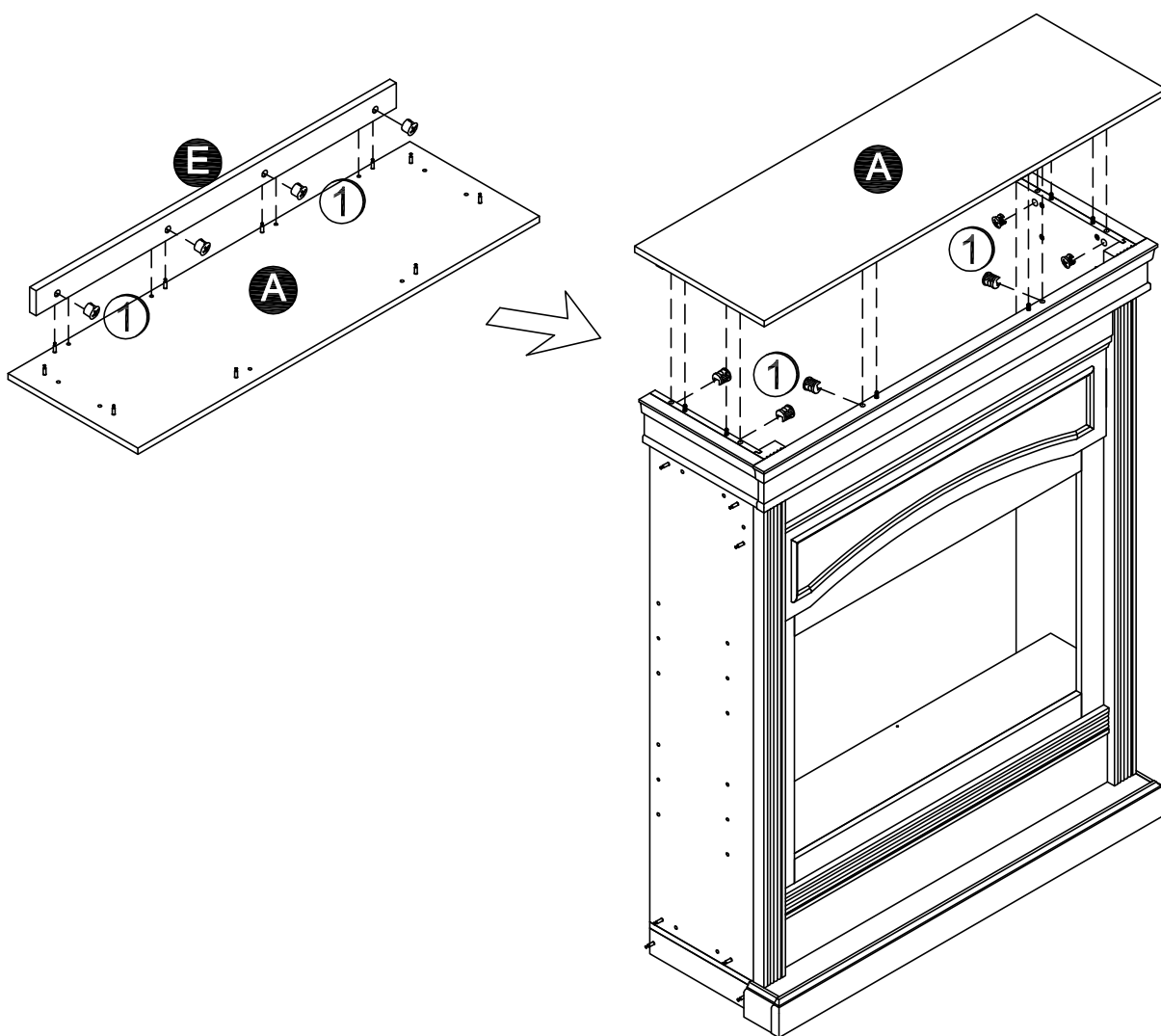


STEP 14

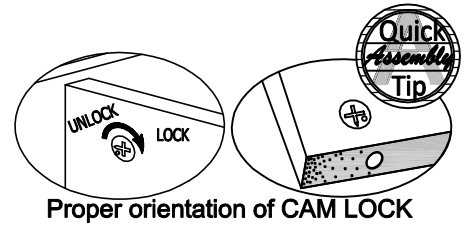
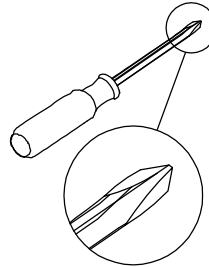
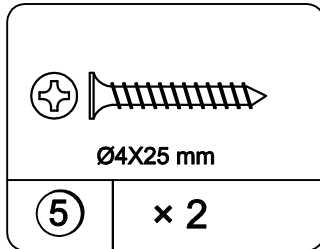
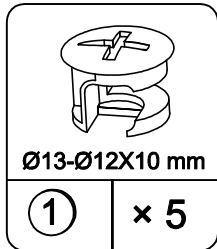


16.1 Attach (E) to (A) with (1) as illustrated.

16.2 Attach (A), (E) to sample from previous step with (1) as illustrated.



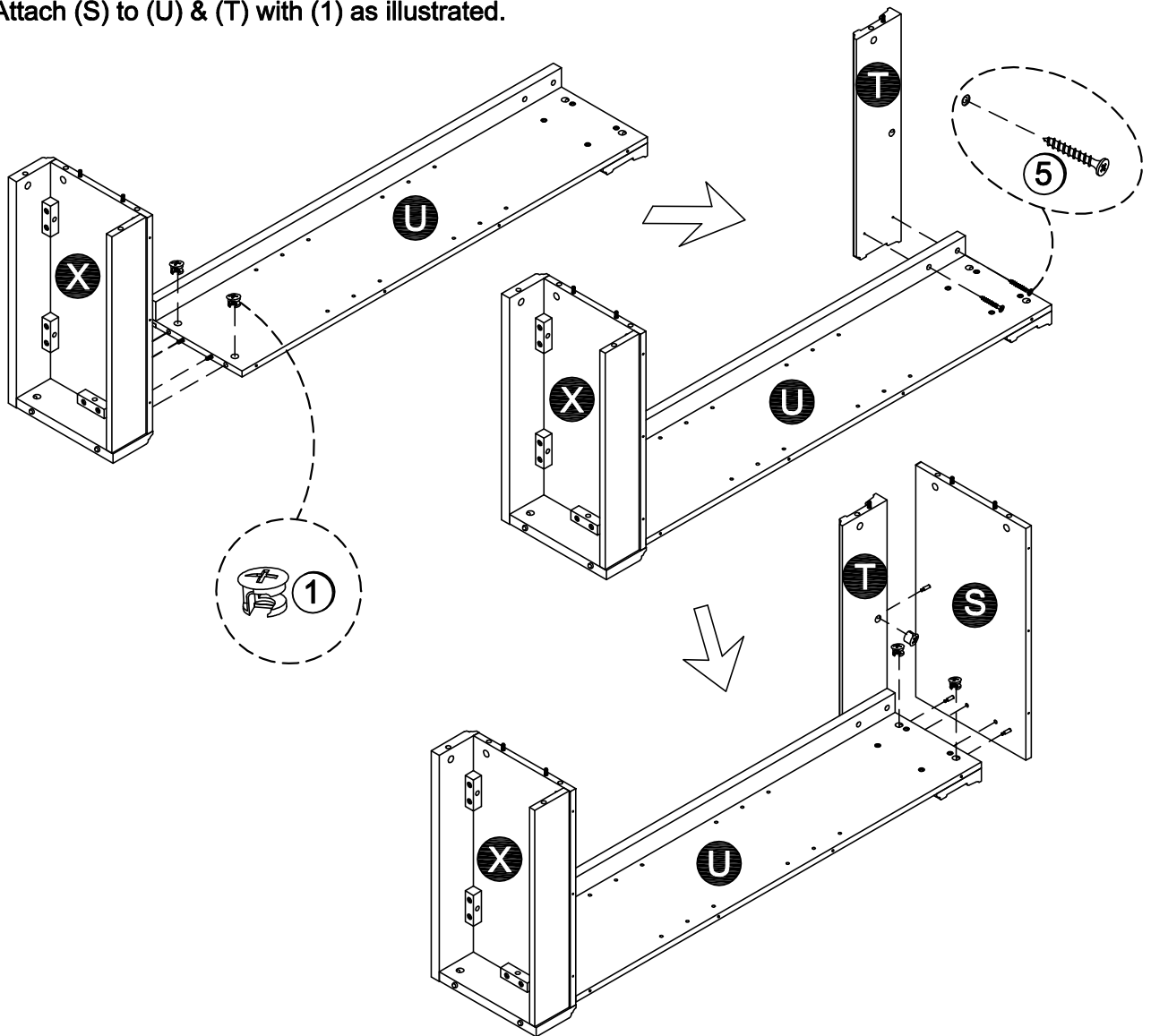
STEP 15



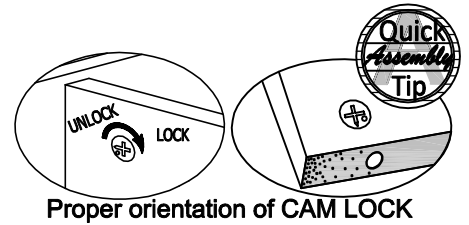
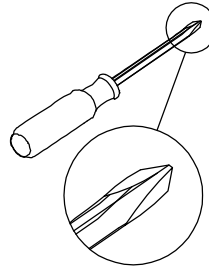
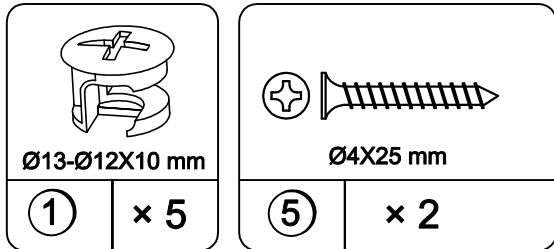
18.1 Attach (U) to (X) with (1) as illustrated.

18.2 Attach (T) to (U) with (5) as illustrated.

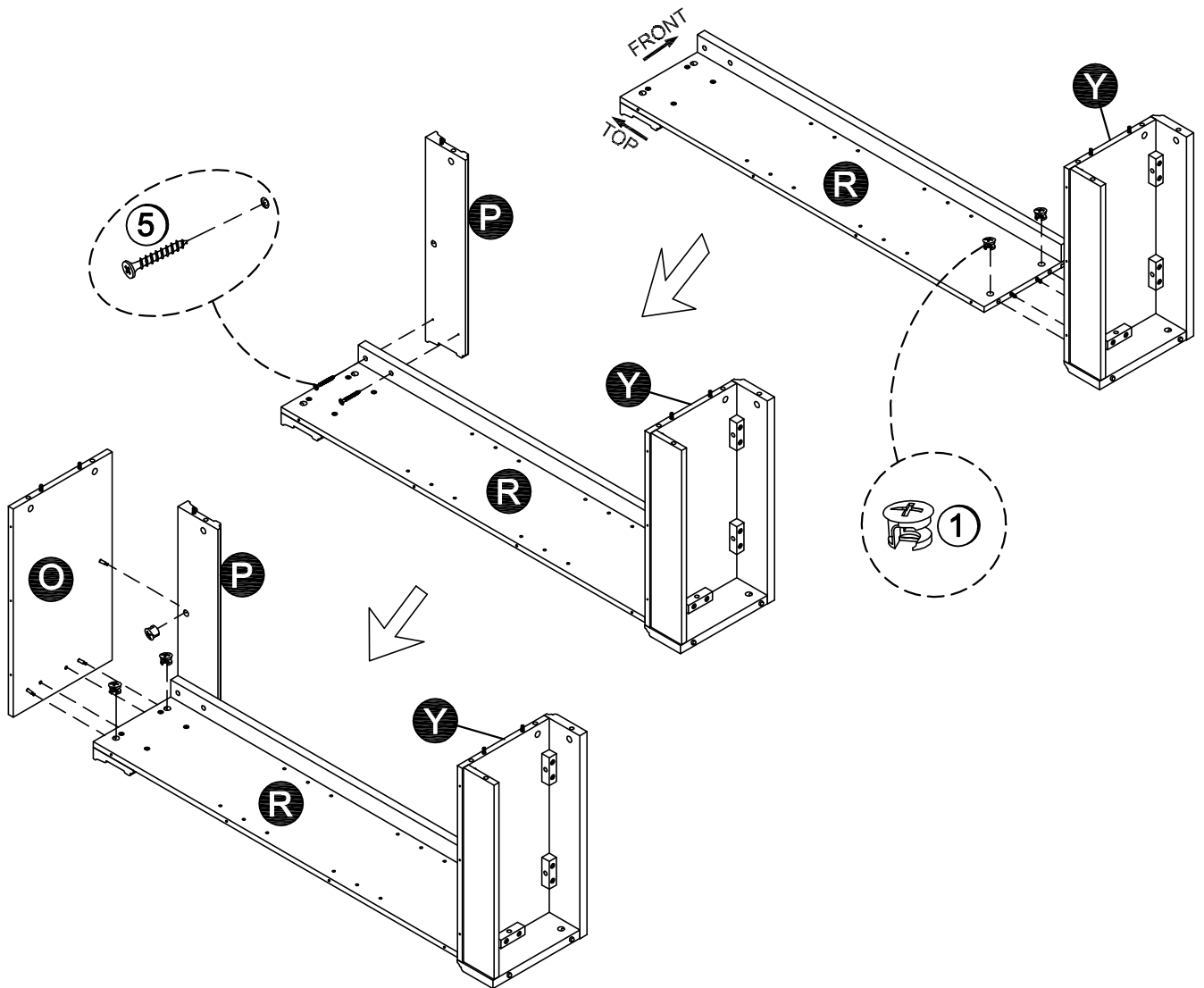
18.3 Attach (S) to (U) & (T) with (1) as illustrated.



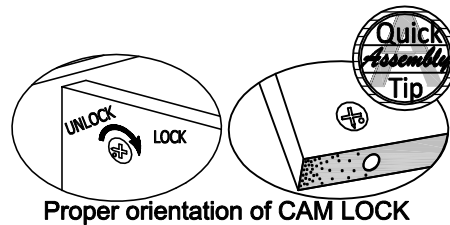
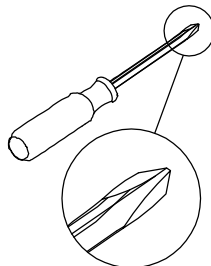
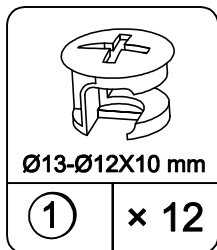
STEP 16



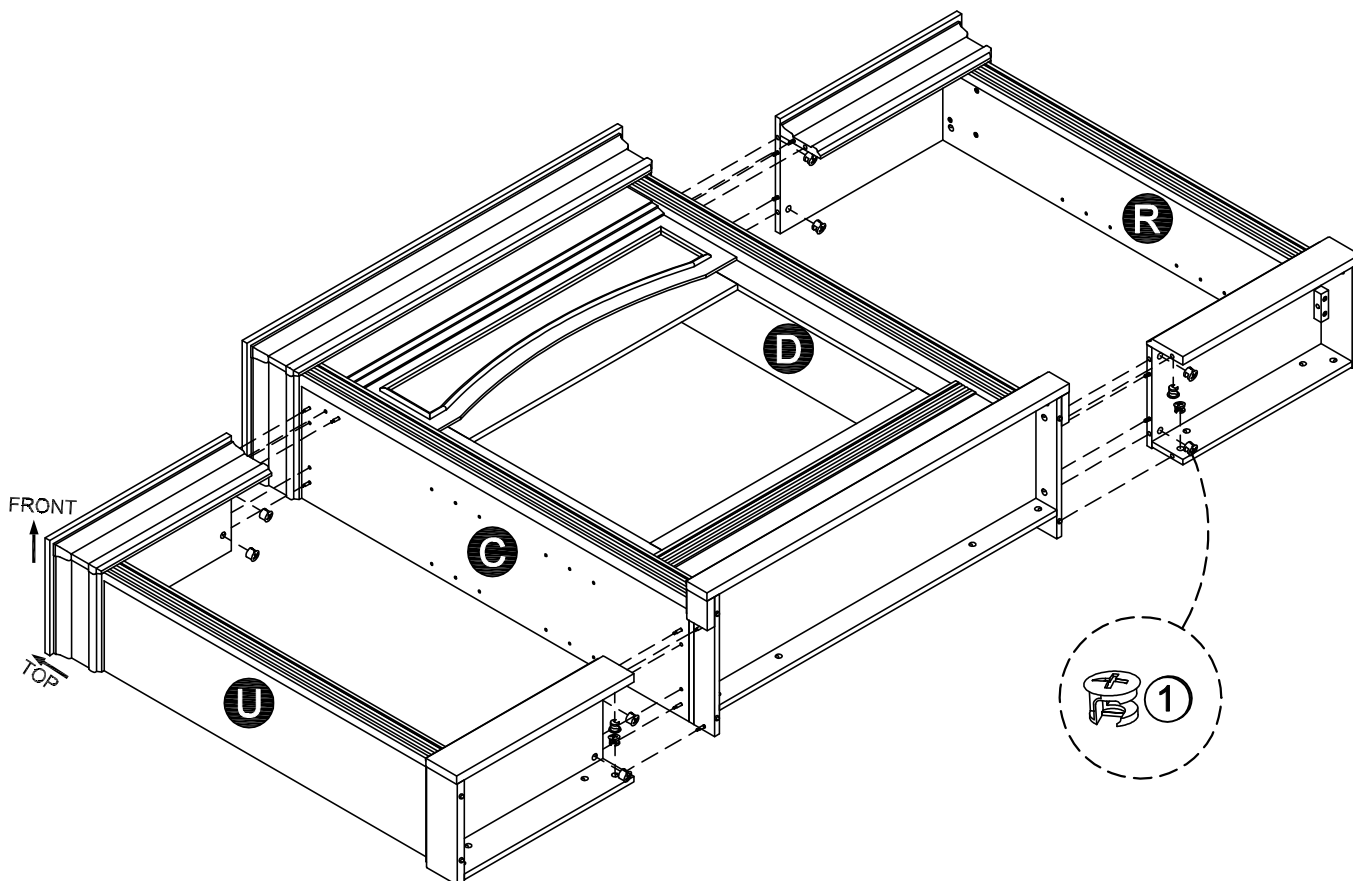
- 20.1 Attach (R) to (Y) with (1) as illustrated.
- 20.2 Attach (P) to (R) with (5) as illustrated.
- 20.3 Attach (O) to (P) & (R) with (1) as illustrated.



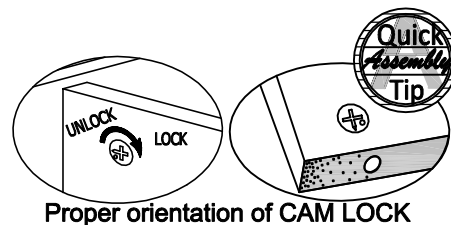
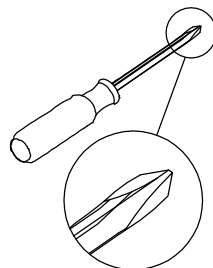
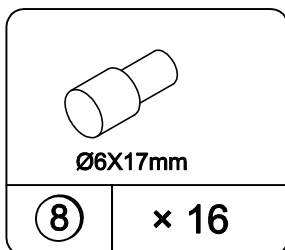
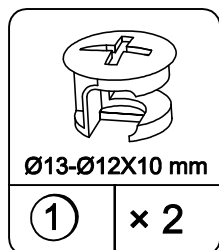
STEP 17



21.1 Attach assembled left side and right side to center with (1) as illustrated.

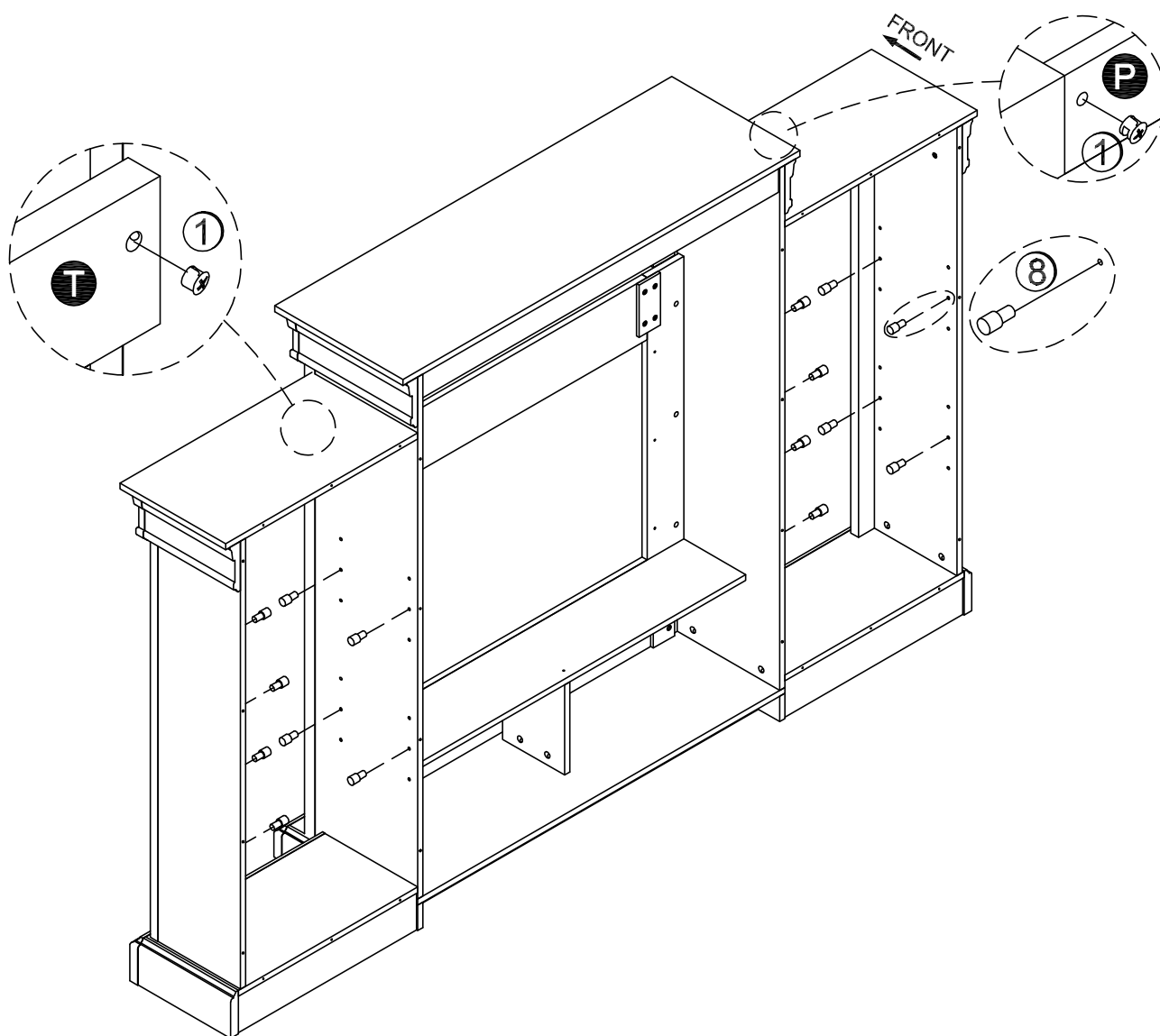


STEP 18



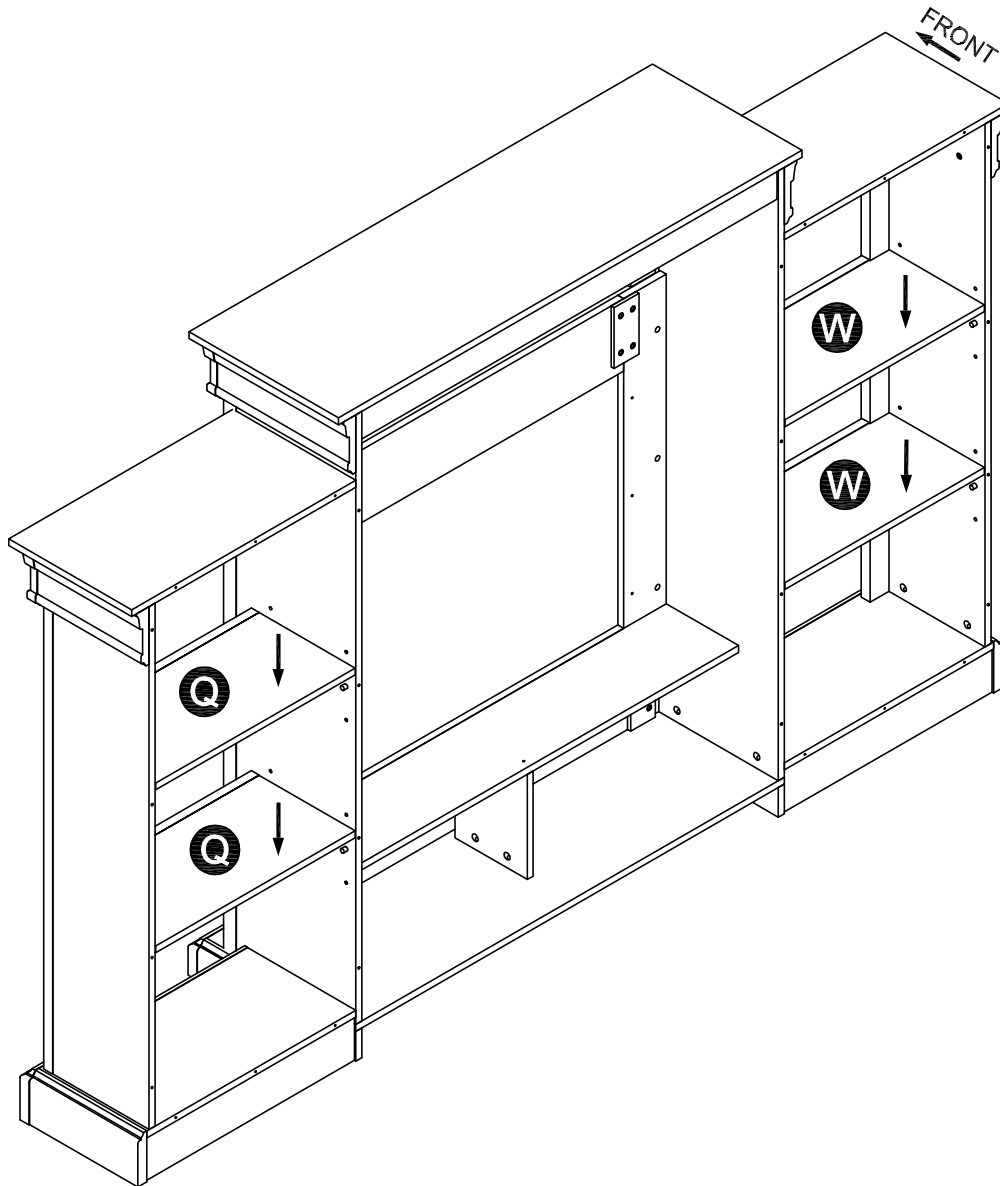
22.1 Tighten cam lock (1) on (T) and (P) as illustrated.

22.2 Insert (8) as illustrated.

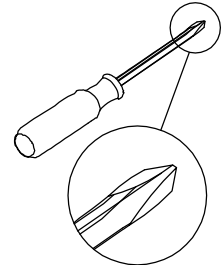
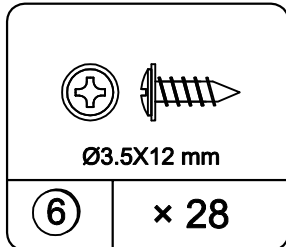


STEP 19

23.1 Insert shelves to sample as illustrated.

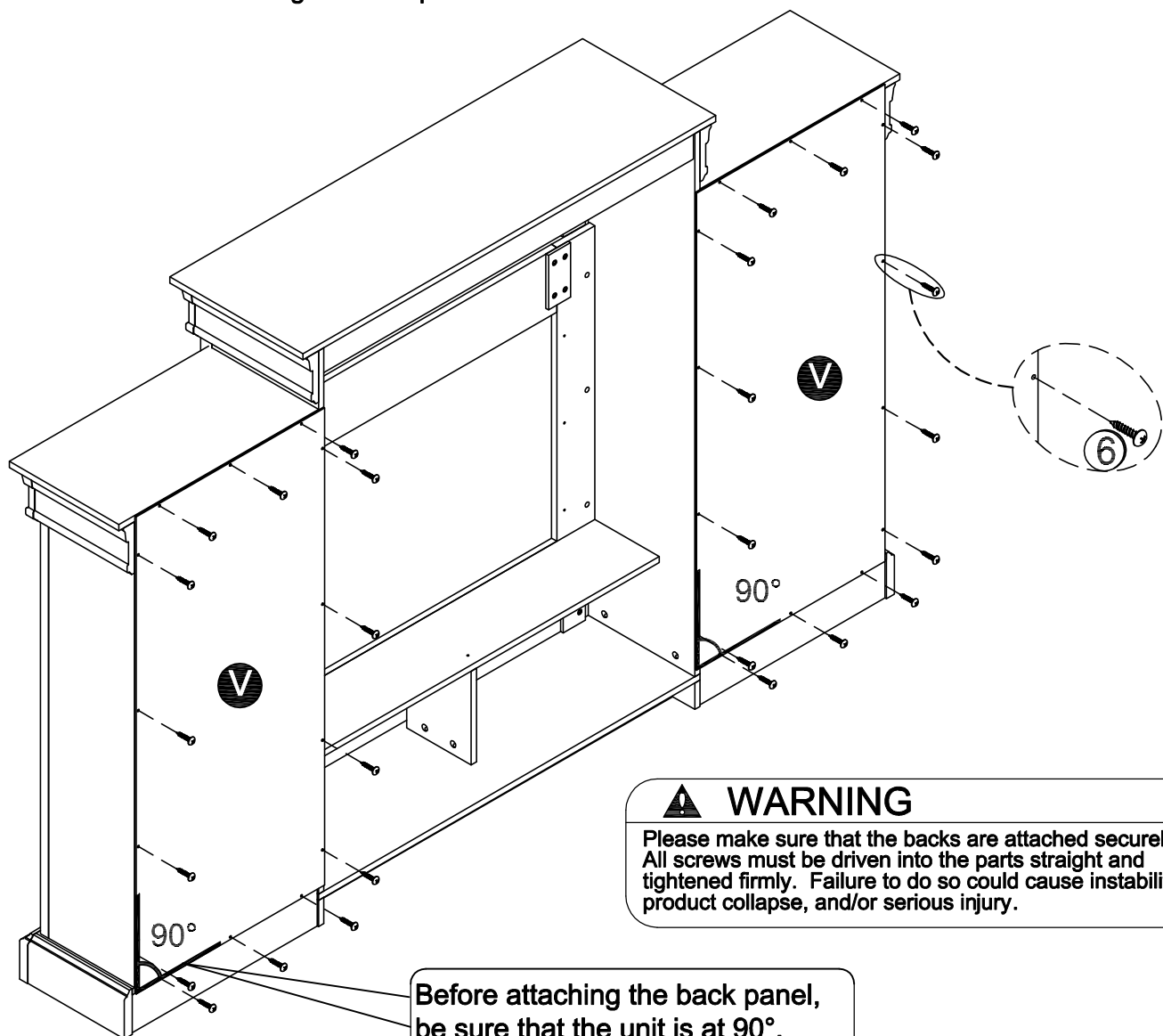


STEP 20



24.1 Attach (V) to sample as illustrated.

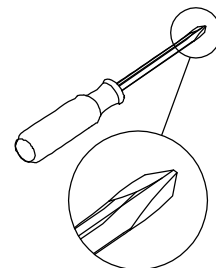
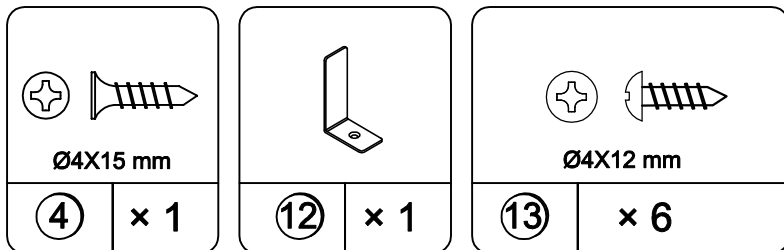
Caution: before attaching the back panel be sure that the unit is at 90°.



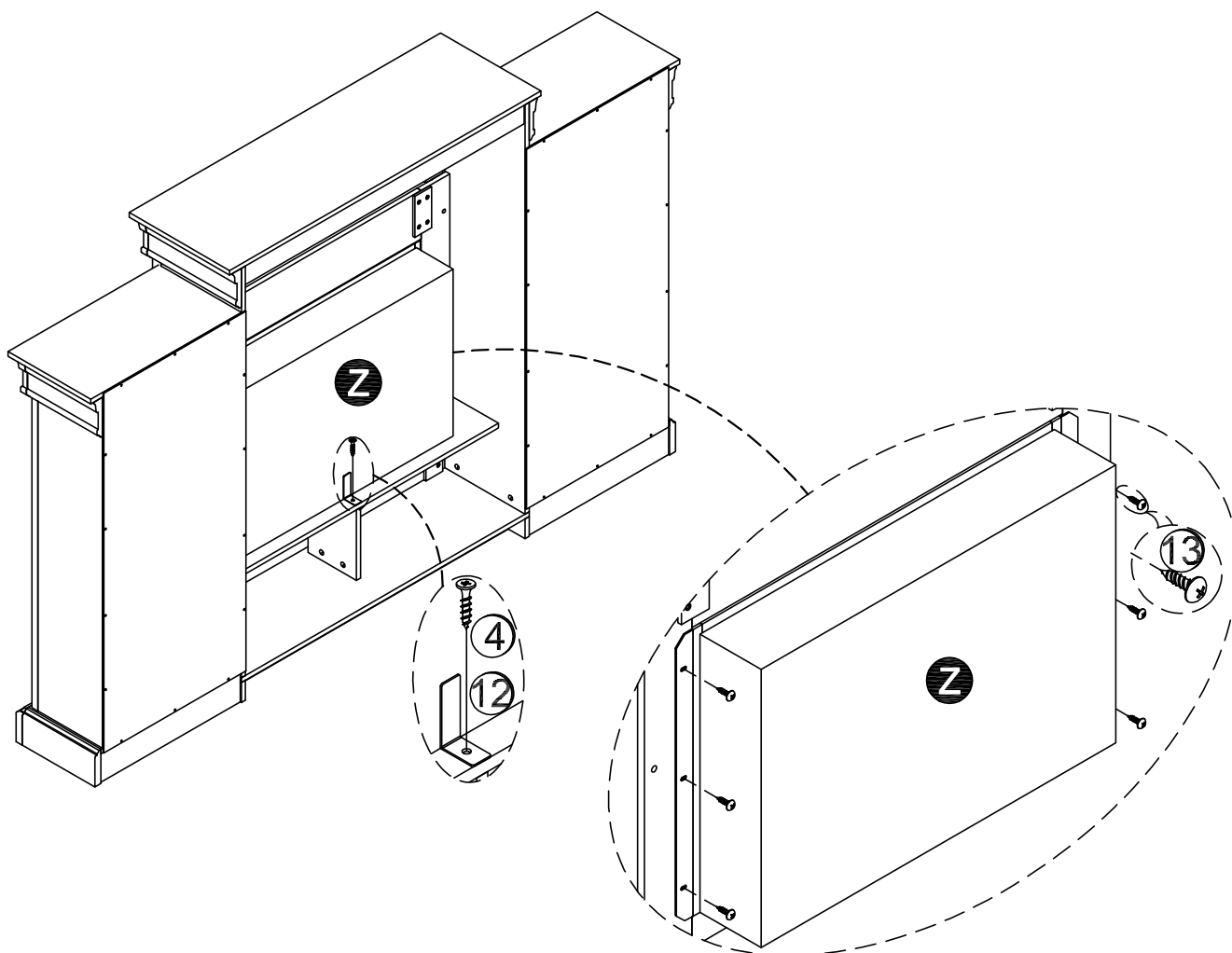
⚠ WARNING
Please make sure that the backs are attached securely. All screws must be driven into the parts straight and tightened firmly. Failure to do so could cause instability, product collapse, and/or serious injury.

Before attaching the back panel, be sure that the unit is at 90°.

STEP 21



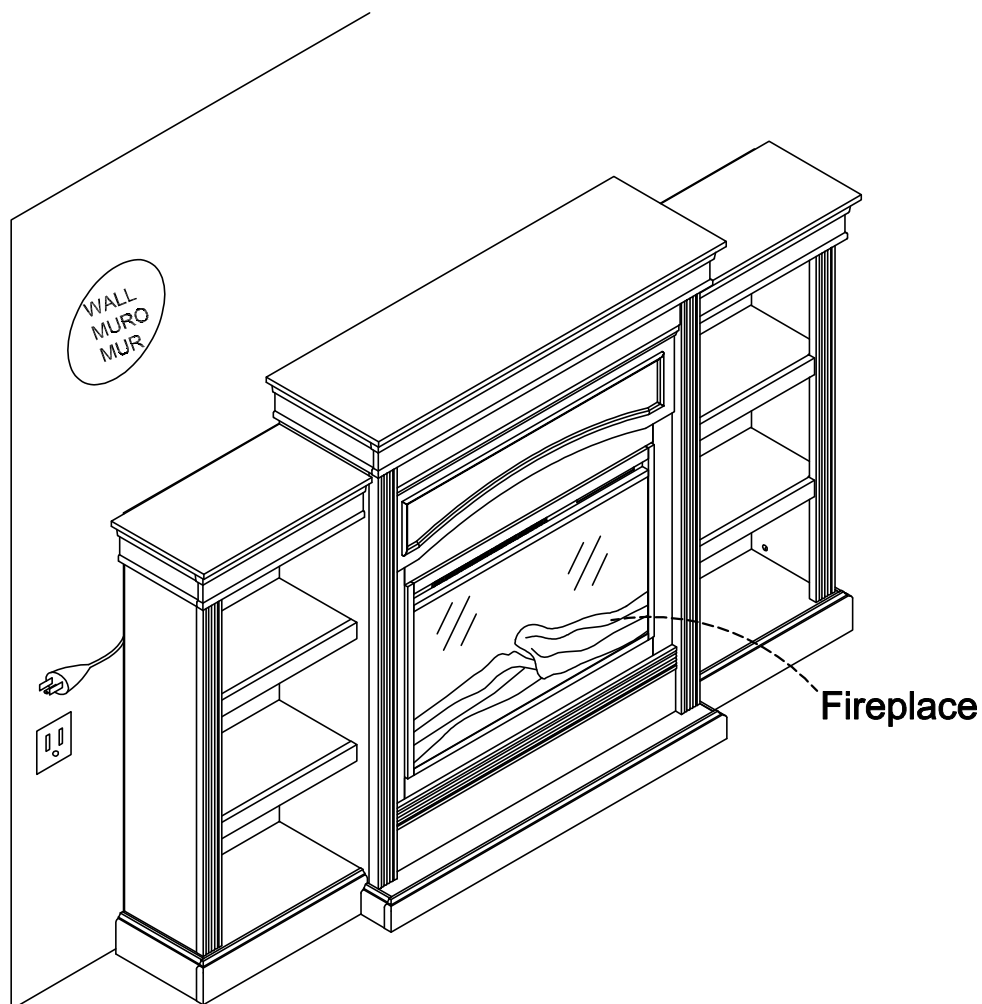
- 25.1 Attach (Z) to sample with (13) as illustrated.
25.2 Attach (12) to sample with (4) as illustrated.



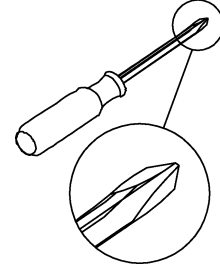
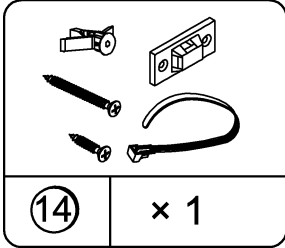
STEP 22

WARNING

If the information in the fireplace operating manual is not followed, an electric shock or fire may result in property damage, personal injury, or loss of life.

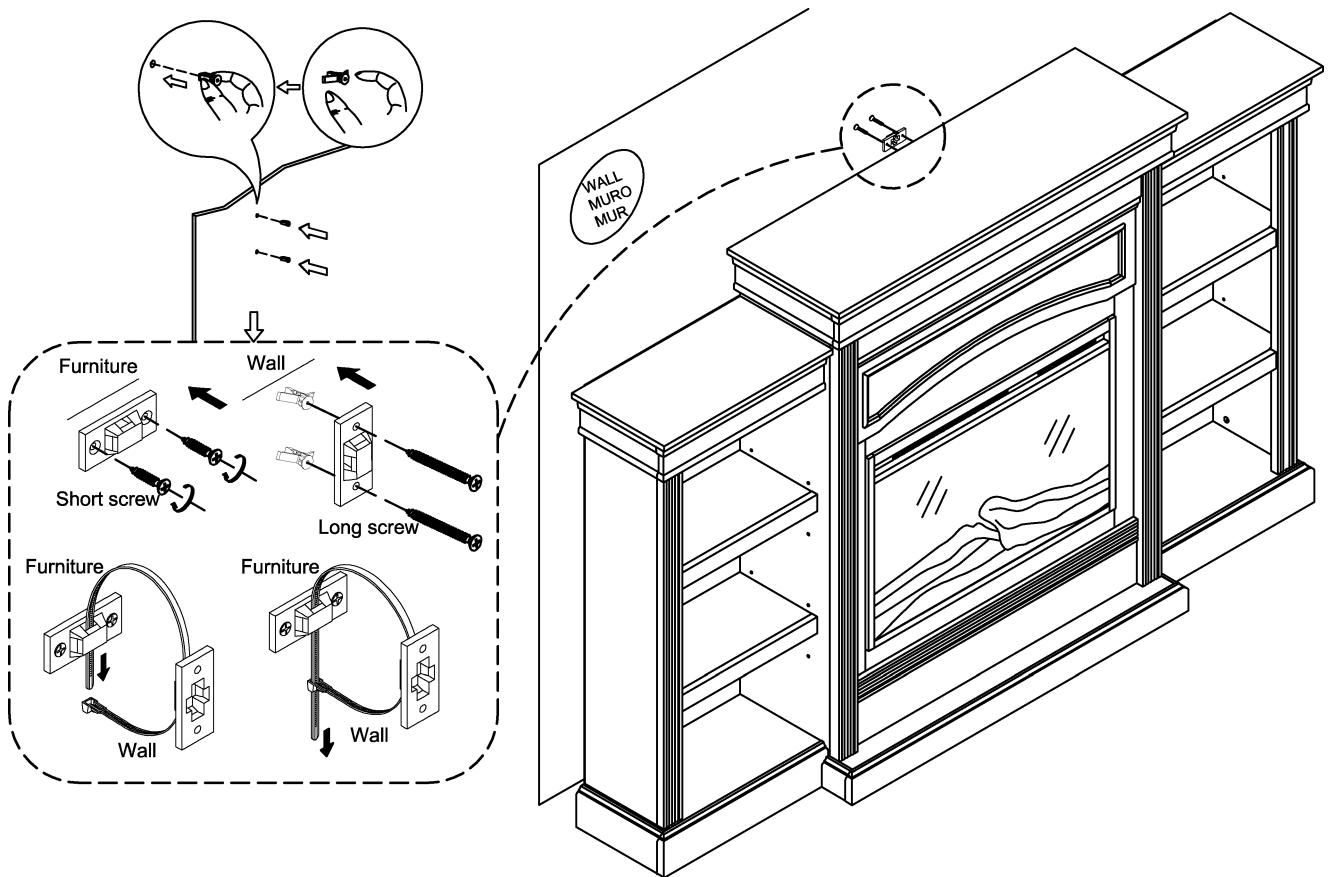


STEP 23



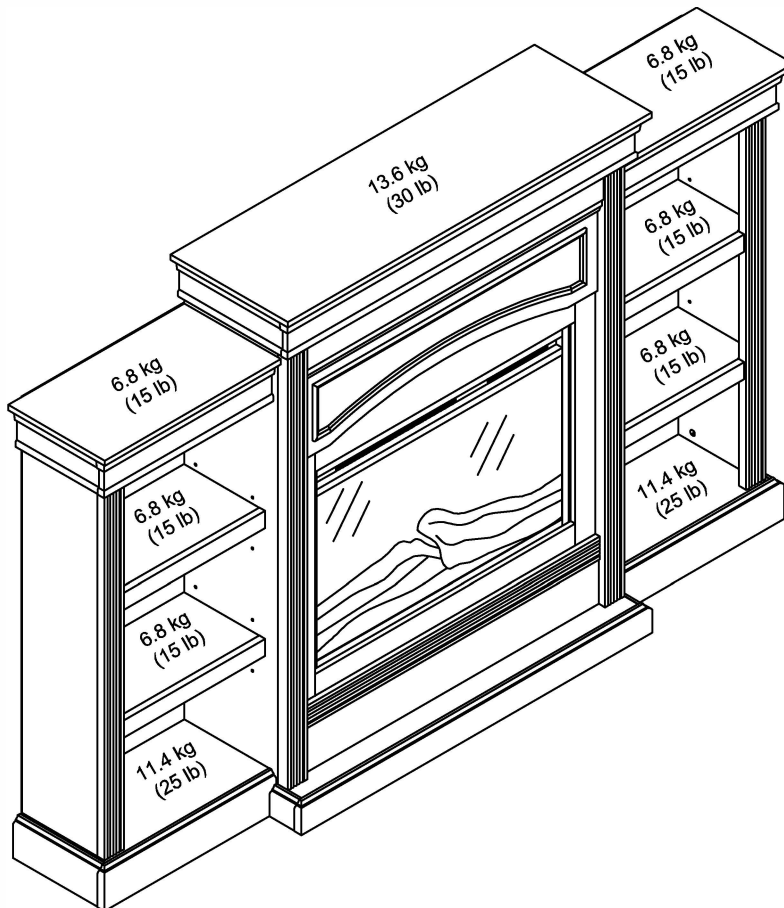
PLEASE NOTE THAT THIS UNIT MUST BE PLACED AGAINST A WALL.

Drill a 5 mm diameter hole (3/16") in the wallboard. Tap two wall anchors into the hole until it is flush. Using two long screws to attach the Clip to wallboard. Using two short screw to attach the Clip to back side of the top shelf. Move the furniture to its final position. Thread the strap through the bracket as shown in the illustration, tighten strap until snug. Do not over tighten.



Maximum Loads

This unit has been designed to support the maximum loads shown. Exceeding these load limits could cause sagging, instability, product collapse, and/or serious injury.



Warning: Risk of injury to persons - do not place a television on this furniture. This furniture is not approved for use with a television.

Español

Cubierta Delantera

Este libro de instrucciones contiene información **IMPORTANTE** de seguridad. Por favor lea y manténgalo para referencia en el futuro.

No Regrese este producto! Comuníquese con nuestro amistoso equipo de servicio al cliente para obtener ayuda.

PRECAUCION

Este mueble puede volcarse y causar graves heridas y/o muerte.

Anclar el mueble a un poste de madera en la pared (si esto se requiere).

No Permita que los niños monten el mueble.

Mantenga los artículos más pesados en los cajones de abajo.

Consejos Útiles (página 2)

- Abra su artículo en el área donde usted planea utilizarlo para evitar levantar y moverlo menos
- Identificar, ordenar y contar las piezas antes de intentar ensamblar
- Las clavijas de compresión se golpean con un martillo
- Asegúrese de que siempre este el punto localizado en la parte superior de bloqueador de leva este volteado hacia borde exterior
- Utilizar todos los clavos para el panel de atrás y distribuirlos por igual
- El panel de atrás debe utilizarse para asegurarse de que la unidad quede fija y firme
- No use químicas fuertes ni limpiadores abrasivos en este artículo
- Nunca empuje, tire ni arrastre los muebles

Antes de Que Empieces (página 3)

- Lea cuidadosamente cada paso y siga el orden correcto
- Separar y contar todas sus piezas y hardware
- Dése suficiente espacio para el proceso de ensamble
- Tenga las siguientes herramientas: destornillador de cabeza plana, y martillo
- Precaución: Si usa un taladro electrónico o un destornillador eléctrico para atornillar, por favor asegúrese que deje de atornillar cuando el tornillo este apretado. Fallar hacer esto puede causar barrer el tornillo.

Sistema de fijar el bloqueo de leva (página 3)

Esta sistema de fijar el bloqueo de leva sera usado en todo el proceso ensamble.

Español

Identificación de los Paneles (Página 5-10)

- Cada pieza tiene un número de pieza único. Consulte el número de pieza correspondiente cuando se ponga en contacto con el servicio de atención al cliente para obtener piezas de repuesto.
- Antes de tirar cualquier embalaje, verifique todo el contenido y asegúrese de haber recibido todas las piezas enumeradas anteriormente.

Este no es el tamaño real

(A) Panel superior	(M) Panel de moldura inferior de la chimenea
(B) Panel de moldura frontal superior	(N) Base inferior
(C) Panel lateral izquierdo	(O) Panel superior derecho
(D) Panel lateral derecho	(P) Panel frontal derecho
(E) Panel de soporte superior	(Q) Estante ajustable derecho
(F) Panel frontal inferior	(R) Panel lateral derecho exterior
(G) Panel frontal superior	(S) Panel superior izquierdo
(H) Estante fijo	(T) Moldura frontal izquierda
(I) Soporte de estante	(U) Panel lateral izquierdo exterior
(J) Moldura superior caliente de la chimenea	(V) Panel posterior
(K) Panel de moldura vertical izquierdo de la chimenea	(W) Estante ajustable izquierdo
(L) Panel de moldura vertical derecho de la chimenea	(X) Base inferior izquierdo
	(Y) Base inferior derecho
	(Z) Chimenea

Lista de Piezas (Página 11-12)

- Cada pieza tiene un número de pieza único. Consulte el número de pieza correspondiente cuando se ponga en contacto con el servicio de atención al cliente para obtener piezas de repuesto.
- Antes de tirar cualquier embalaje, verifique todo el contenido y asegúrese de haber recibido todas las piezas enumeradas anteriormente.

Para cualquier hardware de repuesto, consulte la página 12.

Página 13

- 1.1 Fije (2) a (A) y (C) como se ilustra.
- 1.2 Fije (3) a (B), (C) y (E) como se ilustra.

Página 14

- 2.1 Fije (2) a (D) y (H) como se ilustra.
- 2.2 Fije (3) a (D), (F), (H) y (I) como se ilustra.

Página 15

- 3.1 Fije (2) a (M), (N), (X) y (Y) como se ilustra.
- 3.2 Fije (3) a (M), (X) y (Y) como se ilustra.

Página 16

- 4.1 Fije (2) a (S), (T) y (U) como se ilustra.
- 4.2 Fije (3) a (S) como se ilustra.

Página 17

- 5.1 Fije (2) a (O), (P) y (R) como se ilustra.
- 5.2 Fije (3) a (O) como se ilustra.

Español

Página 17

5.1 Fije (2) a (O), (P) y (R) como se ilustra.

5.2 Fije (3) a (O) como se ilustra.

Página 18

7.1 Fije (K) a (C) con (7) como se ilustra.

7.2 Fije (L) a (D) con (7) como se ilustra.

7.3 Fije (M) a (H) con (1) como se ilustra.

Página 19

8.1 Fije (H) a (C) y (D) como se ilustra.

Página 20

9.1 Fije (H) a (C) y (D) con (1) como se ilustra.

9.2 Fije (J) a (C) y (D) con (4) como se ilustra.

Página 21

10.1 Fije (G), (F) a (C) y (D) como se ilustra.

Página 22

11.1 Fije (G), (F) a (C) y (D) con (5) como se ilustra.

Página 23

12.1 Fije (I) a (H) con (1) como se ilustra.

Página 24

14.1 Conecte (N) a (C), (D) e (I) con (1) como se ilustra.

Página 25

15.1 Conecte (B) a la muestra del paso anterior con (5) como se ilustra.

Página 26

16.1 Conecte (E) a (A) con (1) como se ilustra.

16.2 Conecte (A), (E) a la muestra del paso anterior con (1) como se ilustra.

Página 27

18.1 Conecte (U) a (X) con (1) como se ilustra.

18.2 Conecte (T) a (U) con (5) como se ilustra.

18.3 Conecte (S) a (U) y (T) con (1) como se ilustra.

Página 28

20.1 Conecte (R) a (Y) con (1) como se ilustra.

20.2 Conecte (P) a (R) con (5) como se ilustra.

20.3 Fije (O) a (P) y (R) con (1) como se ilustra.

Página 29

21.1 Fije el lado izquierdo y el lado derecho ensamblados al centro con (1) como se ilustra.

Página 30

22.1 Apriete el seguro de leva (1) en (T) y (P) como se ilustra.

22.2 Inserte (8) como se ilustra.

Página 31

23.1 Inserte los estantes en la muestra como se ilustra.

Español

Página 32

24.1 Fije (V) a la muestra como se ilustra.

Precaución: antes de fijar el panel posterior, asegúrese de que la unidad esté a 90°.

Advertencia: asegúrese de que las partes posteriores estén bien fijadas.

Advertencia: todos los tornillos deben introducirse en las piezas de forma recta y apretarse firmemente. De lo contrario, podría causar inestabilidad, colapso del producto y/o lesiones graves.

Página 33

25.1 Fije (Z) a la muestra con (13) como se ilustra. 25.2 Fije (12) a la muestra con (4) como se ilustra.

Página 34

Advertencia:

Si no se sigue la información del manual de funcionamiento de la chimenea, se puede producir una descarga eléctrica o un incendio que provoque daños materiales, lesiones personales o la muerte.

Página 35

TENGA EN CUENTA QUE ESTA UNIDAD DEBE COLOCARSE CONTRA UNA PARED.

Taladre un orificio de 5 mm de diámetro (3/16") en el panel de yeso. Coloque dos anclajes de pared en el orificio hasta que quede al ras. Utilice dos tornillos largos para fijar el clip al panel de yeso. Utilice dos tornillos cortos para fijar el clip a la parte posterior del estante superior. Mueva el mueble a su posición final. Pase la correa por el soporte como se muestra en la ilustración y ajuste la correa hasta que quede firme. No ajuste demasiado.

Página 36

CARGA MAXIMA

Esta unidad ha sido diseñada para soportar la carga máxima anotada. El exceder estos límites puede causar inestabilidad, colapsarse y/o causar serias lesiones.

ADVERTENCIA: Riesgo de lesiones a las personas - no coloque un televisor sobre muebles. Este mueble no está aprobado para su uso con un televisor.

Página 37

Registre su producto para recibir lo siguiente:

- * Detalles de nuevas tendencias - Vistazo a lo nuevo
- * Encuestas - aloc su voz entre su comunidad
- * Fácil y rápido servicio de partes de remplace

Clasificación de 5 estrellas

Visite el sitio web de su distribuidor local, califique el producto que compró y déjenos sus comentarios. Nos gustaría enviar un gran "Agradecimiento" a todos nuestros clientes por tomarse el tiempo de ensamblar este producto de, y por darnos sus valiosos comentarios.

Gracias

Français

Couverture Avant

CE LIVRET D'INSTRUCTION CONTIENT DES INFORMATIONS **IMPORTANTES** SUR LA SÉCURITÉ.
VEUILLEZ LIRE ET GARDER POUR UNE RÉFÉRENCE FUTURE

Ne retournez pas ce produit! Contactez notre équipe de service à la clientèle amicale d'abord pour obtenir de l'aide.

ATTENTION

Le meuble peut basculer et causer des blessures graves ou la mort.

Ancrer le meuble à une planche murale dans le mur (si indiqué).

Ne laissez pas les enfants grimper sur le meuble.

Placez les articles lourds sur les étagères ou dans les tiroirs inférieurs.

Astuces Utiles (page 2)

- Ouvrez votre article dans la zone que vous prévoyez de le garder pour moins de levage lourd
- Identifier, trier et compter les pièces avant d'essayer d'assembler
- Les goujons de compression sont taraudés avec un Marteau
- Assurez-vous toujours de faire face la pointe situé sur le haut de la Serrure de Came vers le bord extérieur
- Utiliser tous les clous fournis pour le panneau arrière et les répartir également
- Le panneau arrière doit être utilisé pour vous assurer que votre appareil est robuste
- N'utilisez pas de produits chimiques agressifs ou de nettoyeurs abrasifs sur cet appareil
- Ne jamais pousser, tirer, ou faire glisser votre meuble

Avant de Commencer (page 3)

- Lisez attentivement chaque étape et suivez le bon ordre
- Séparez et comptez toutes vos pièces et matériaux
- Donnez-vous suffisamment de place pour l'assemblage
- Avoir les outils suivants: tournevis à tête plate, et Marteau
- Attention: Si vous utilisez une perceuse électrique ou un tournevis électrique pour visser, veillez à ralentir et arrêter lorsque la vis est bien serrée. Le non-respect de cette consigne peut endommager la vis.

Système de Fixation de Came (page 3)

Ce Système de Fixation de Came sera utilisé tout au long de l'assemblage

Français

Identification des matériaux (Page 5-10)

- Each part has a unique part number. Please reference the appropriate part number when contacting customer service for replacement parts.
- Before throwing any packaging, please verify all contents and make sure you have received all the parts listed on previous pages!.

Pas de taille réelle

(A) Panneau supérieur	(M) Panneau de garniture inférieur du foyer
(B) Panneau de moulure avant supérieur	(N) Base inférieure
(C) Panneau latéral gauche	(O) Panneau supérieur droit
(D) Panneau latéral droit	(P) Panneau avant droit
(E) Panneau de support supérieur	(Q) Tablette réglable droite
(F) Panneau inférieur avant	(R) Panneau latéral extérieur droit
(G) Panneau supérieur avant	(S) Panneau supérieur gauche
(H) Tablette fixe	(T) Moulure avant gauche
(I) Support de tablette	(U) Panneau latéral extérieur gauche
(J) Garniture supérieure chaude du foyer	(V) Panneau arrière
(K) Panneau de garniture vertical gauche du foyer	(W) Tablette réglable gauche
(L) Panneau de garniture vertical droit du foyer	(X) Base inférieure gauche
	(Y) Base inférieure droit
	(Z) Cheminée

Liste des pièces (Page 11-12)

- Chaque pièce a un numéro de pièce unique. Veuillez indiquer le numéro de pièce approprié lorsque vous contactez le service client pour obtenir des pièces de rechange.
 - Avant de jeter tout emballage, veuillez vérifier tout le contenu et vous assurer que vous avez reçu toutes les pièces énumérées sur les pages précédentes .
- Pour tout matériel de remplacement, voir page 12.**

Page 13

- 1.1 Fixez (2) à (A) et (C) comme illustré.
- 1.2 Fixez (3) à (B), (C) et (E) comme illustré.

Page 14

- 2.1 Fixez (2) à (D) et (H) comme illustré.
- 2.2 Fixez (3) à (D), (F), (H) et (I) comme illustré.

Page 15

- 3.1 Fixez (2) à (M), (N), (X) et (Y) comme illustré.
- 3.2 Fixez (3) à (M), (X) et (Y) comme illustré.

Page 16

- 4.1 Fixez (2) à (S), (T) et (U) comme illustré.
- 4.2 Fixez (3) à (S) comme illustré.

Page 17

- 5.1 Fixez (2) à (O), (P) et (R) comme illustré.
- 5.2 Fixez (3) à (O) comme illustré.

Français

Page 18

- 7.1 Fixez (K) à (C) avec (7) comme illustré.
- 7.2 Fixez (L) à (D) avec (7) comme illustré.
- 7.3 Fixez (M) à (H) avec (1) comme illustré.

Page 19

- 8.1 Fixez (H) à (C) et (D) comme illustré.

Page 20

- 9.1 Fixez (H) à (C) et (D) avec (1) comme illustré.
- 9.2 Fixez (J) à (C) et (D) avec (4) comme illustré.

Page 21

- 10.1 Fixez (G), (F) à (C) et (D) comme illustré.

Page 22

- 11.1 Fixez (G), (F) à (C) et (D) avec (5) comme illustré.

Page 23

- 12.1 Fixez (I) à (H) avec (1) comme illustré.

Page 24

- 14.1 Fixez (N) à (C), (D) et (I) avec (1) comme illustré.

Page 25

- 15.1 Fixez (B) à l'échantillon de l'étape précédente avec (5) comme illustré.

Page 26

- 16.1 Fixez (E) à (A) avec (1) comme illustré.
- 16.2 Fixez (A), (E) à l'échantillon de l'étape précédente avec (1) comme illustré.

Page 27

- 18.1 Fixez (U) à (X) avec (1) comme illustré.
- 18.2 Fixez (T) à (U) avec (5) comme illustré.
- 18.3 Fixez (S) à (U) et (T) avec (1) comme illustré.

Page 28

- 20.1 Fixez (R) à (Y) avec (1) comme illustré.
- 20.2 Fixez (P) à (R) avec (5) comme illustré.
- 20.3 Fixez (O) à (P) et (R) avec (1) comme illustré.

Page 29

- 21.1 Fixez le côté gauche et le côté droit assemblés au centre avec (1) comme illustré.

Page 30

- 22.1 Serrez le verrou à came (1) sur (T) et (P) comme illustré.
- 22.2 Insérez (8) comme illustré.

Page 31

- 23.1 Insérez les étagères dans l'échantillon comme illustré.

Page 32

- 24.1 Fixez (V) à l'échantillon comme illustré.

Attention : avant de fixer le panneau arrière, assurez-vous que l'unité est à 90°.

Avertissement : Veuillez vous assurer que les dos sont solidement fixés.

Français

Avertissement : Toutes les vis doivent être enfoncées dans les pièces bien droites et serrées fermement. Le non-respect de cette consigne pourrait entraîner une instabilité, un effondrement du produit et/ou des blessures graves.

Page 33

25.1 Fixez (Z) à l'échantillon avec (13) comme illustré.

25.2 Fixez (12) à l'échantillon avec (4) comme illustré.

Page 34

Avertissement :

Si les informations contenues dans le manuel d'utilisation du foyer ne sont pas respectées, un choc électrique ou un incendie peut entraîner des dommages matériels, des blessures corporelles ou la mort.

Page 35

VEUILLEZ NOTER QUE CETTE UNITÉ DOIT ÊTRE PLACÉE CONTRE UN MUR.

Percez un trou de 5 mm de diamètre (3/16") dans le panneau mural. Enfonchez deux ancrages muraux dans le trou jusqu'à ce qu'il soit à ras. Utilisez deux longues vis pour fixer le clip au panneau mural. Utilisez deux vis courtes pour fixer le clip à l'arrière de l'étagère supérieure. Déplacez le meuble jusqu'à sa position finale. Enfilez la sangle dans le support comme indiqué sur l'illustration, serrez la sangle jusqu'à ce qu'elle soit bien ajustée. Ne serrez pas trop.

Page 36

CHARGES MAXIMALES

Ce meuble a été conçu pour supporter les charges maximales indiquées. En excédant ces limites de charge, le meuble pourrait devenir instable, s'effondrer, et/ou causer des blessures graves.

AVERTISSEMENT : Risque de blessure corporelle - ne pas placer une télévision sur ce meuble. Ce meuble n'est pas approuvé pour une utilisation avec une télévision.

Page 37

Enregistrez votre produit pour recevoir les éléments suivantes:

- * Détails sur les nouvelles tendances - un aperçu sur les nouveautés
- * Sondages - avoir une voix au sein de notre communauté
- * Service de pièces de rechange rapide et facile

5 Étoiles

Visitez le site Web de votre détaillant local, évaluez le produit que vous avez acheté et laissez-nous vos commentaires !

Nous tenons à offrir un grand "Merci" à tous nos clients pour avoir pris le temps d'assembler ce produit et de nous donner vos commentaires précieux.

Merci