

# **ASSEMBLY INSTRUCTION**

## **INSTRUCTIONS DE MONTAGE**

### **FULL BED WITH SLIDES AND STAIRS**

### **LIT COMPLET AVEC TOBOGGANS ET ESCALIERS**



**This set is included 2 boxes if don't receive full 2 boxes please contact our customer service team.**

**Cet ensemble comprend 2 boîtes. Si vous ne recevez pas les 2 boîtes complètes, veuillez contacter notre service client.**

## SAFETY WARNINGS AND GENERAL NOTES

1. Follow the information on the warnings on the bunk bed end structure and on the carton. Do not remove the warning label from the bed.
2. Always use the recommended size mattress on mattress support, or both, to help prevent the likelihood of entrapment or falls.
3. Do not allow children under 6 years of age to use the upper bunk.
4. Periodically check and ensure the guardrail, ladder and other components are in their proper position, free from damage, and all connectors are tight.
5. Do not allow horseplay on or under beds.
6. Always prohibit jumping on the bed.
7. Prohibit more than one person on upper bunk.
8. Always use the ladder for entering and leaving the upper bunk.
9. Do not use substitute parts. Contact the manufacturer or dealer for replacement parts.
10. Use of a night-light may provide added safety precaution for a child using the upper bunk.
11. Always use guardrails on both long sides of the upper bunk.
12. If the bunk bed will be placed next to a wall, the guardrail that runs the full length of the bed should be placed against the wall to prevent entrapment between the bed and the wall.
13. The use of water or sleep flotation mattresses is prohibited.
14. **STRANGULATION HAZARD**-Never attach or hang items to any part of the bunk bed that are not designed for use with the bed.
15. Keep these instructions for future reference.
16. We recommend assembling your bunk bed on the shipping carton to protect your floor or carpet.
17. Be certain all staples are out of the box before beginning assembly on the shipping carton.
18. **USE ONLY MATTRESSES WHICH ARE AS THE TABLE BELOW ON UPPER AND ON LOWER BUNK.**

### Upper bunk (bunk bed and tribed included)

Bed type	Length	Width	Thickness
Full Standard	74-75"	54"	6" max

### Lower bunk (bunk bed and tribed included)

Bed type	Length	Width	Thickness
Full Standard	74-75"	54"	6" max

19. **SURFACE OF MATTRESS MUST BE AT LEAST 5" (127MM) BELOW THE UPPER EDGE OF GUARDRAILS.**
20. Replacement Parts, including additional guardrails, may be obtained from any of our  
**GIGACLOUD TECHNOLOGY (USA) INC**

## AVERTISSEMENTS DE SÉCURITÉ ET REMARQUES GÉNÉRALES

1. Respectez les consignes figurant sur les avertissements apposés sur la structure d'extrémité du lit superposé et sur le carton. Ne retirez pas l'étiquette d'avertissement du lit.
2. Utilisez toujours le matelas de taille recommandée sur le support du matelas, ou les deux, pour aider à prévenir le risque de piégeage ou de chute.
3. Ne laissez pas les enfants de moins de 6 ans utiliser le lit supérieur.
4. Vérifiez régulièrement que le garde-corps, l'échelle et les autres composants sont dans leur position correcte, exempts de dommages et que tous les connecteurs sont bien serrés.
5. Ne laissez pas de jeux violents se produire sur ou sous les lits.
6. Interdire toujours de sauter sur le lit.
7. Interdire plus d'une personne sur la couchette supérieure.
8. Utilisez toujours l'échelle pour entrer et sortir de la couchette supérieure.
9. N'utilisez pas de pièces de rechange. Contactez le fabricant ou le revendeur pour obtenir des pièces de rechange.
10. L'utilisation d'une veilleuse peut constituer une mesure de sécurité supplémentaire pour un enfant utilisant la couchette supérieure.
11. Utilisez toujours des barrières de sécurité sur les deux côtés longitudinaux de la couchette supérieure.
12. Si le lit superposé doit être placé à côté d'un mur, la barrière de sécurité qui s'étend sur toute la longueur du lit doit être placée contre le mur pour éviter tout coincement entre le lit et le mur.
13. L'utilisation de matelas à eau ou de matelas flottants pour dormir est interdite.
14. **RISQUE D'ÉTRANGLEMENT** - Ne jamais attacher ni suspendre d'objets à une partie du lit superposé qui ne sont pas conçus pour être utilisés avec le lit.
15. Conservez ces instructions pour référence ultérieure.
16. Nous vous recommandons d'assembler votre lit superposé sur le carton d'expédition pour protéger votre sol ou votre tapis.
17. Assurez-vous que toutes les agrafes sont sorties de la boîte avant de commencer l'assemblage sur le carton d'expédition.
18. **UTILISEZ UNIQUEMENT DES MATELAS CONFORMES AU TABLEAU CI-DESSOUS SUR LA COUCHETTE SUPÉRIEURE ET INFÉRIEURE.**

### Lit superposé supérieur (lit superposé et lit superposé inclus)

Type de lit	Longueur	Largeur	Épaisseur
Norme complète	74-75"	54"	6" max

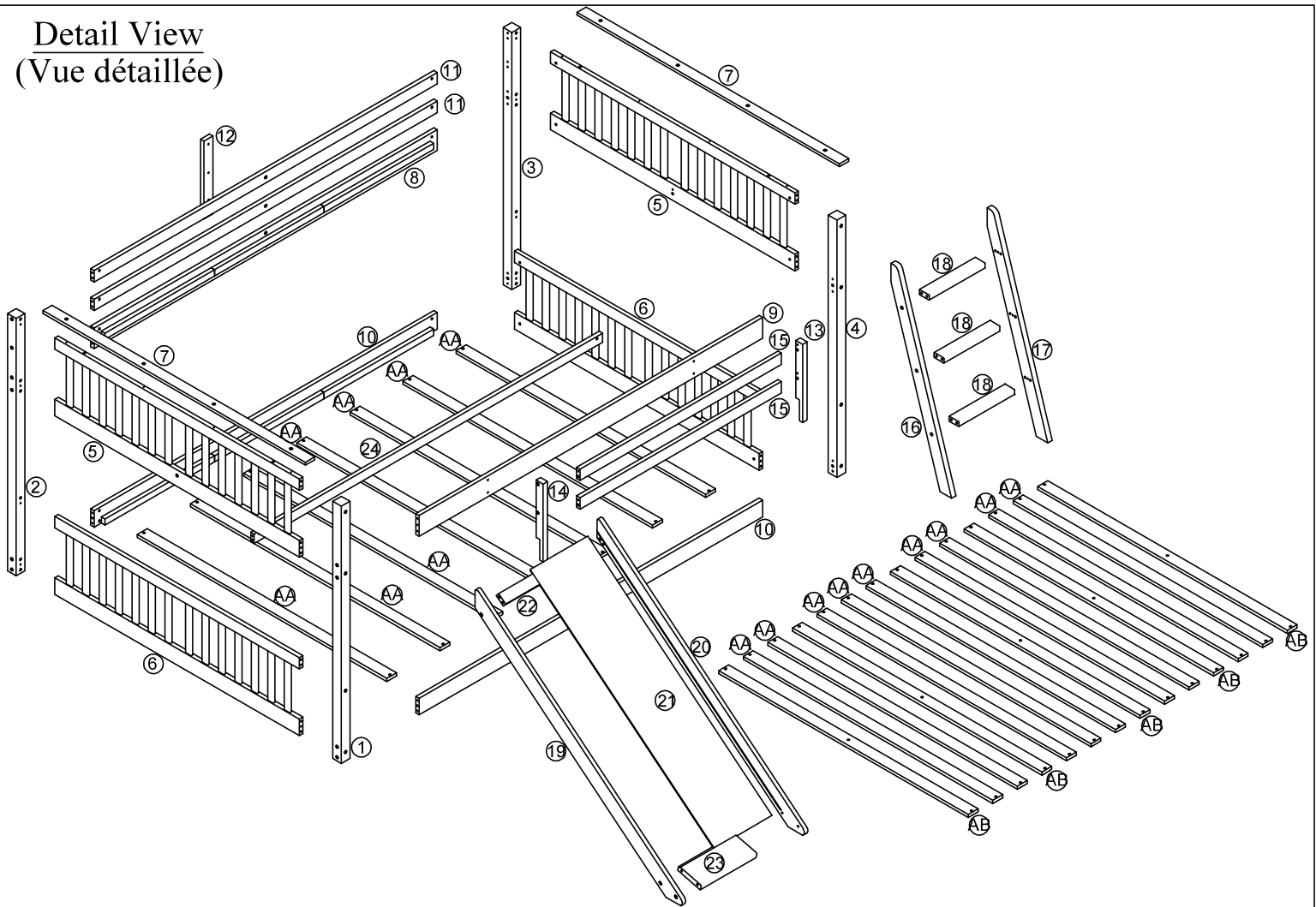
### Lit superposé inférieur (lit superposé et lit superposé inclus)

Type de lit	Longueur	Largeur	Épaisseur
Double Standard	74-75"	54"	6" max


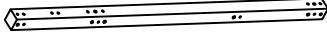

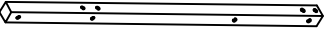
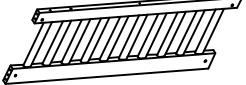
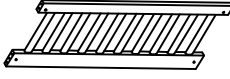
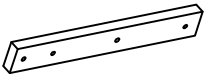
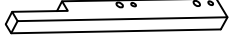

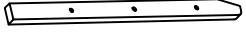
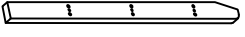
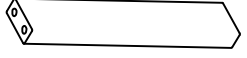
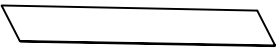
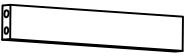
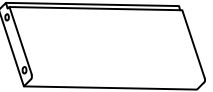
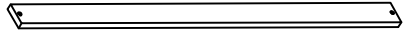
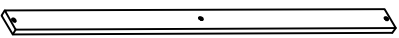
19. LA SURFACE DU MATELAS DOIT ÊTRE AU MOINS 5" (127 MM) SOUS LE BORD SUPÉRIEUR DES BARRIÈRES DE SÉCURITÉ.

20. Des pièces de rechange, y compris des garde-corps supplémentaires, peuvent être obtenues auprès de l'un de nos GIGACLOUD TECHNOLOGY (USA) INC

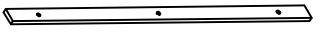


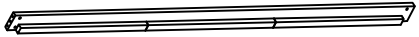

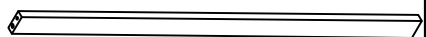
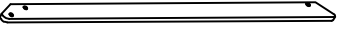


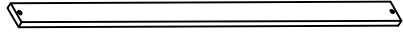
Detail View  
(Vue détaillée)











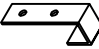





## Part List : (Liste des pièces)

<b>1</b>  Left Front Leg -1pc Jambe avant gauche - 1pc	<b>2</b>  Left Hind Leg -1pc Patte arrière gauche - 1pc	<b>3</b>  Right Hind Leg -1pc Patte arrière droite - 1pc
<b>4</b>  Right Front Leg -1pc Jambe avant droite - 1pc	<b>5</b>  Side Part Top -2pcs Rail latéral arrière - 2pcs	<b>6</b>  Side Part Bottom -2pcs Rail latéral arrière - 2pcs
<b>12</b>  Vertical Bar-1pc Barre verticale-1pc	<b>13</b>  Right Support Bar -1pc Barre de support droite-1pc	<b>14</b>  Left Support Bar -1pc Barre de support gauche-1pc
<b>16</b>  Left Foot Ladder -1pc Échelle pour pied gauche- 1pc	<b>17</b>  Right Foot Ladder -1pc Échelle pour pied droit- 1pc	<b>18</b>  Ladder-3pcs Échelle-3pcs
<b>21</b>  Skateboard -1pc Skateboard- 1pc	<b>22</b>  Slide - 1pc Glisser 1pc	<b>23</b>  Slide - 1pc Glisser 1pc
<b>AA</b>  Slat-9pcs Lattes-9pcs	<b>AB</b>  Slat-5pcs Lattes-5pcs	

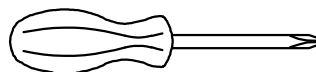
## Part List : (Liste des pièces)

<b>7</b>  Upper support bar -2pcs Barre de support supérieure - 2pcs	<b>8</b>  Top Hind Side Rail-1pc Rail latéral arrière supérieur-1pc	<b>9</b>  Top Front Side Rail-1pc Rail latéral avant supérieur-1pc
<b>10</b>  Bottom Side Rail -2pcs Rail latéral inférieur -2pcs	<b>11</b>  Rear Safety Railing -2pcs Garde-corps de sécurité arrière - 2pcs	<b>15</b>  Front Safety Railing -2pcs Garde-corps de sécurité avant - 2pcs
<b>19</b>  Slide Left Foot -1pc Glisser le pied gauche- 1pc	<b>20</b>  Slide Right Foot -1pc Glisser le pied droit- 1pc	<b>24</b>  Slat support rail -1pc Rail de support de lattes -1pc
<b>AA</b>  Slat-7pcs Lattes-7pcs		

# Hardware List (Liste du matériel)

<p><b>A</b></p>  <p>Ø1/4" x 90mm Bolt=36pcs Boulon =36pcs</p>	<p><b>B</b></p>  <p>Ø1/4" x 70mm Bolt=12pcs Boulon =12pcs</p>	<p><b>C</b></p>  <p>Ø1/4" x 40mm Bolt=6pcs Boulon =6pcs</p>
<p><b>D</b></p>  <p>Ø1/4" x 25mm Bolt=8pcs Boulon =8pcs</p>	<p><b>E</b></p>  <p>Ø1/4" x 15mm Bolt=4pcs Boulon =4pcs</p>	<p><b>F</b></p>  <p>Ø1/4" x 45mm Bolt=8pcs Boulon =8pcs</p>
<p><b>G</b></p>  <p>Ø1/4" x Ø10 x 12mm Cross nut =48pcs Écrou à embout flottant =48pcs</p>	<p><b>H</b></p>  <p>Ø10 x 30mm Wood dowel = 64pcs Cheville en bois =64pcs</p>	<p><b>I</b></p>  <p>Hook =4pcs Crochet=4pcs</p>
<p><b>J</b></p>  <p>Ø3 x 15mm Screw=12pcs Vis=12pcs</p>	<p><b>K</b></p>  <p>Ø4 x 25mm Screw=47pcs Vis=47pcs</p>	<p><b>L</b></p>  <p>K4mm Allen key - 2pcs clé Allen -2pcs</p>
<p><b>M</b></p>  <p>Ø1/4" x 11mm Spring Washer =6pcs Rondelle élastique =6pcs</p>	<p><b>N</b></p>  <p>Ø1/4" x 13mm Flat washers =6pcs Rondelles plates=6pcs</p>	





## ASSEMBLY TOOLS REQUIRED ( NOT INCLUDED ) OUTILS D'ASSEMBLAGE REQUIS (NON INCLUS)

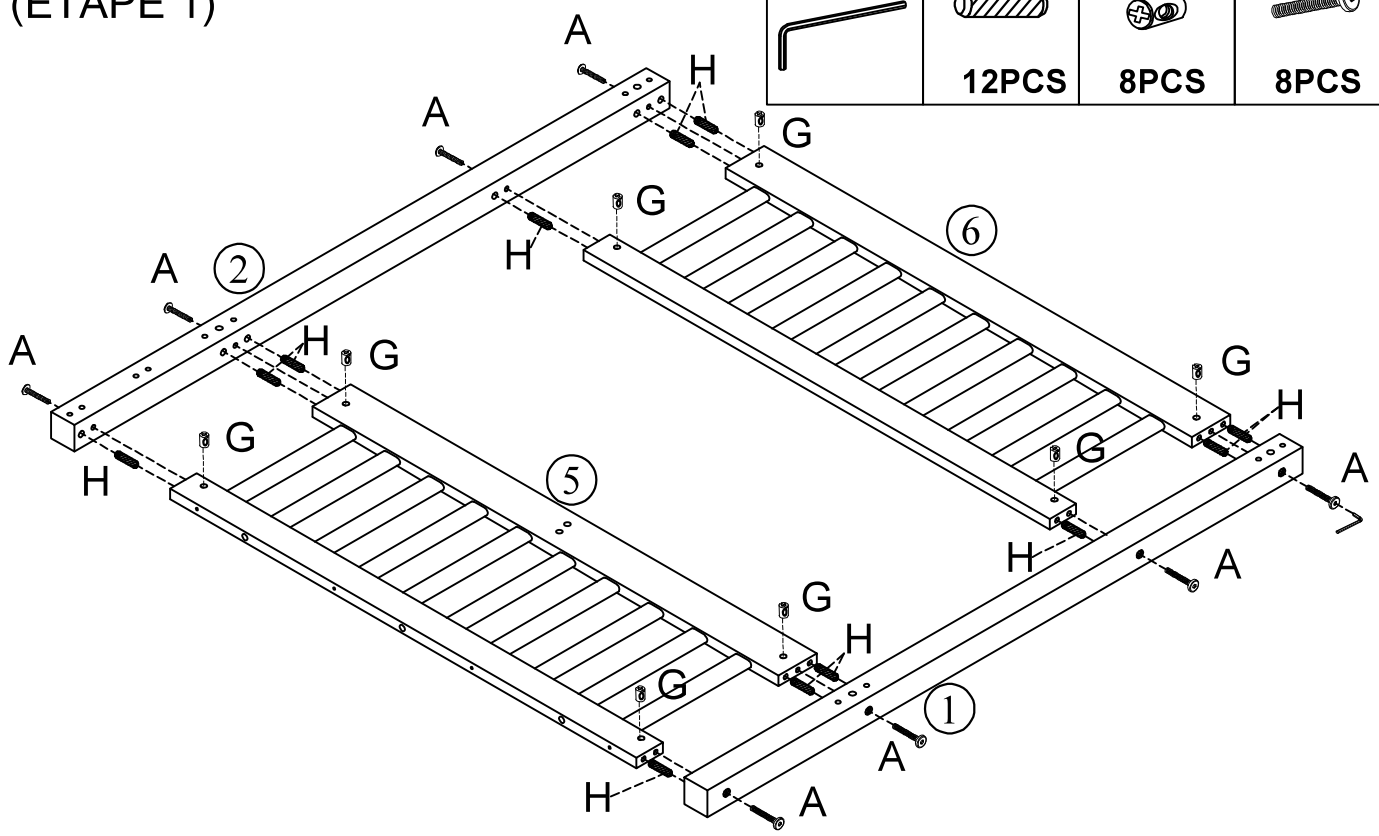


PLEASE BE CAREFUL DO NOT DAMAGE THE HOLE POSITION WHEN YOU USE POWER TOOLS !  
(FAITES ATTENTION À NE PAS ENDOMMAGER LA POSITION DU TROU LORSQUE VOUS UTILISEZ DES OUTILS ÉLECTRIQUES !)

**STEP 1:**




**(ÉTAPE 1)**

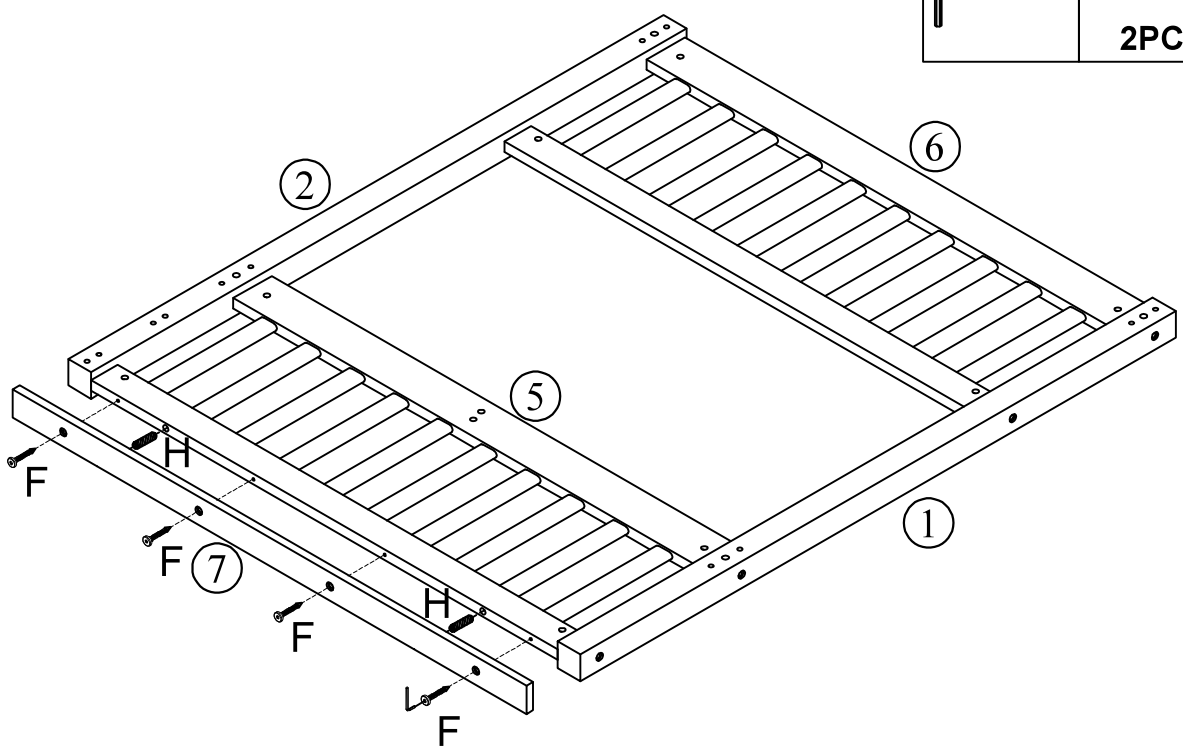
L	H	G	A
			
	12PCS	8PCS	8PCS



**STEP 2:**





**(ÉTAPE 2)**

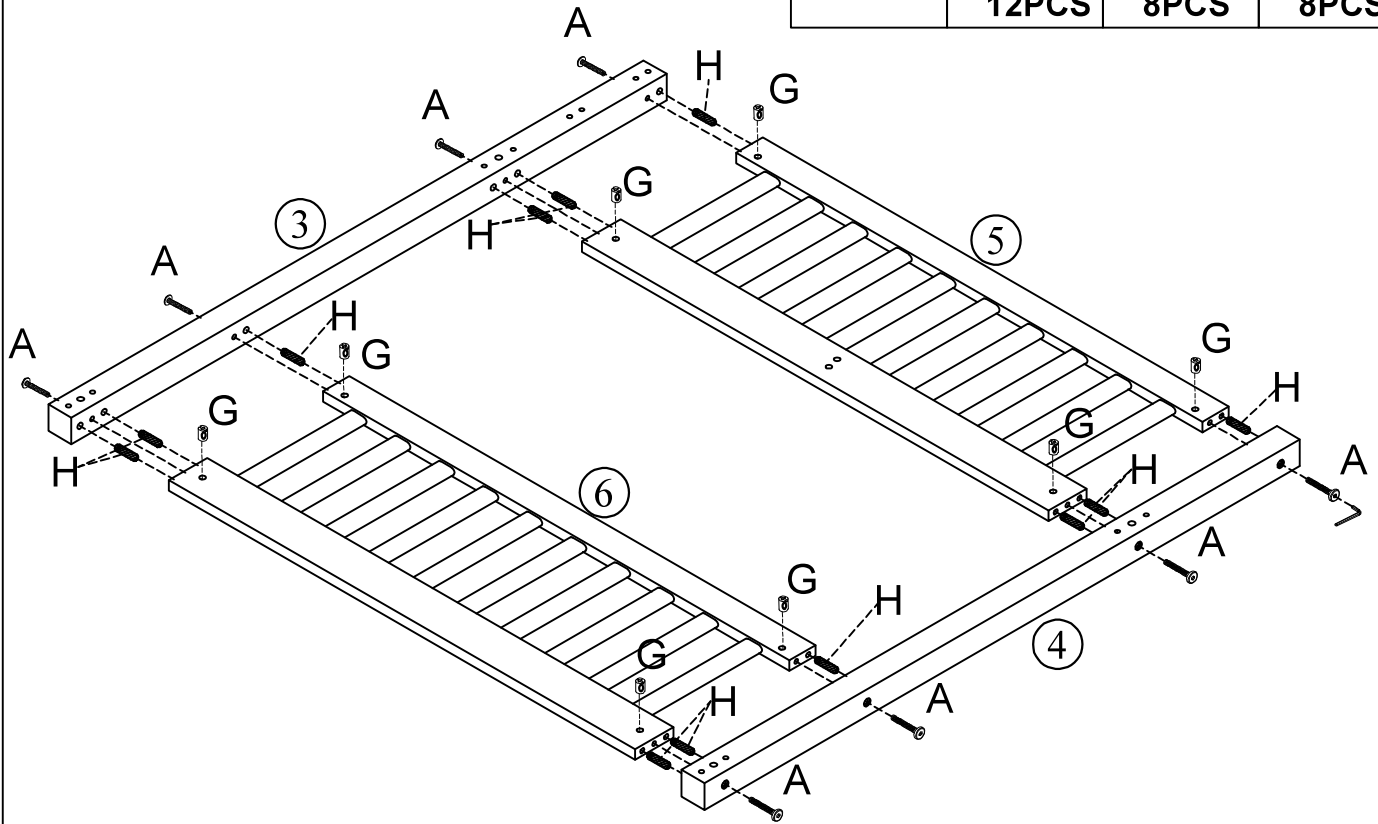
L	H	F
		
	2PCS	4PCS



**STEP 3:**




**(ÉTAPE 3)**

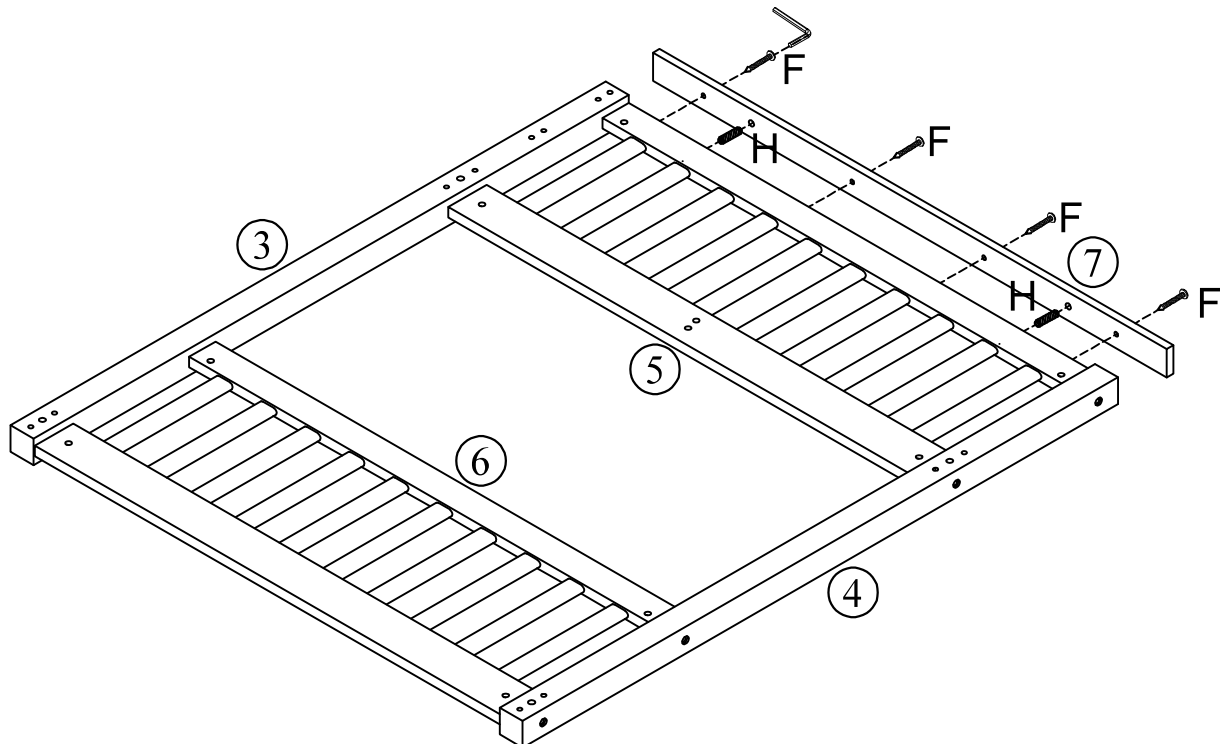
L	H	G	A
			
	12PCS	8PCS	8PCS



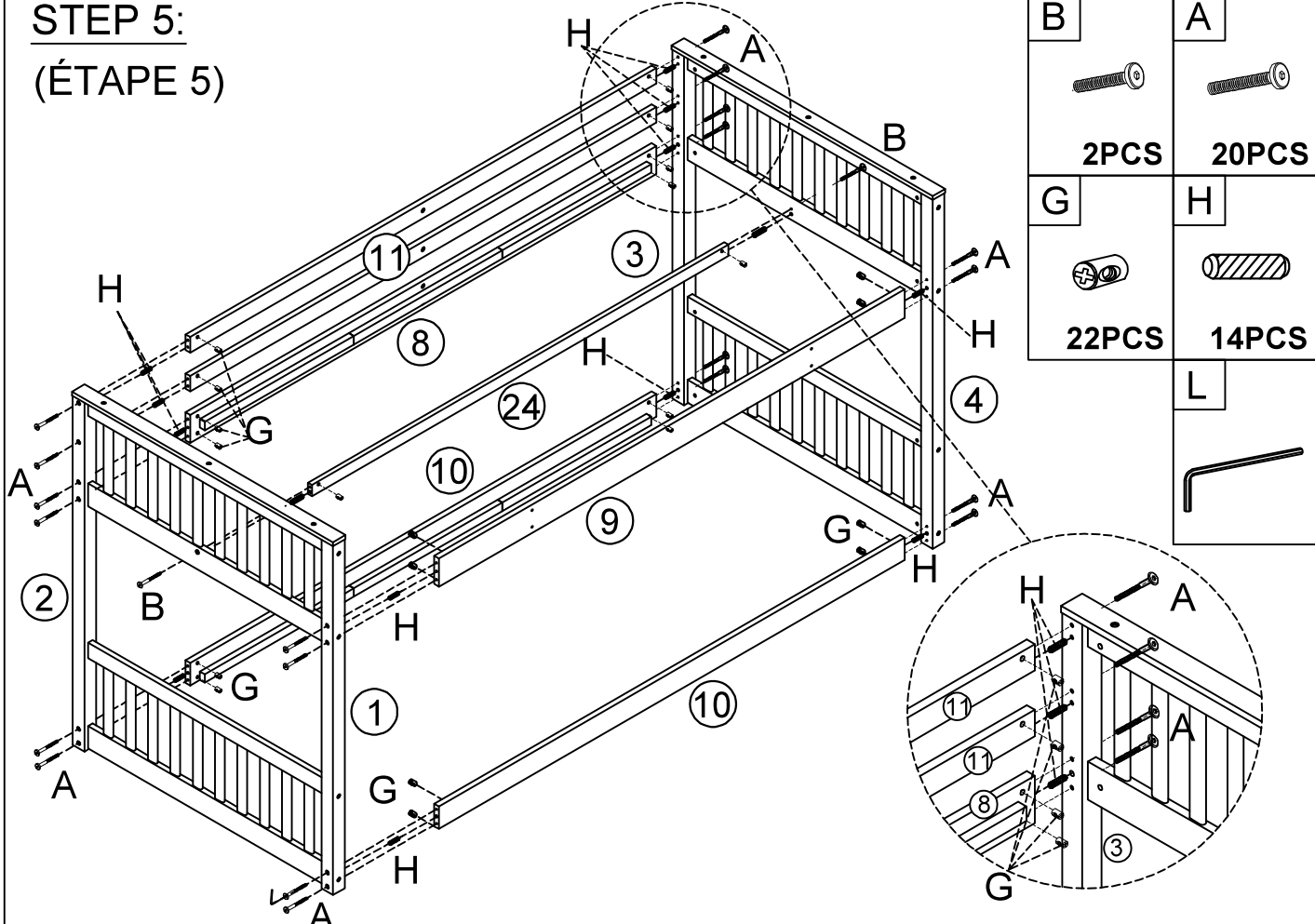
**STEP 4:**






**(ÉTAPE 4)**

L	H	F
		
	2PCS	4PCS

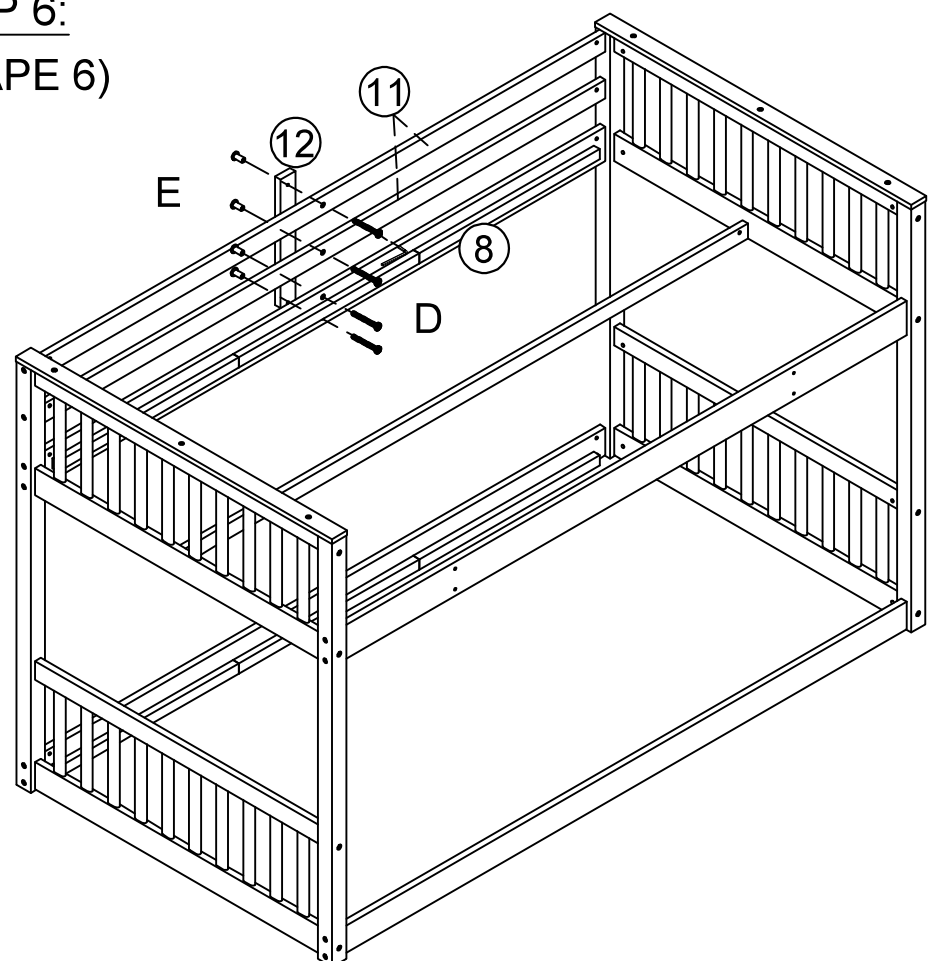





**STEP 5:**  
**(ÉTAPE 5)**







<b>B</b>  2PCS	<b>A</b>  20PCS
<b>G</b>  22PCS	<b>H</b>  14PCS
<b>L</b> 	

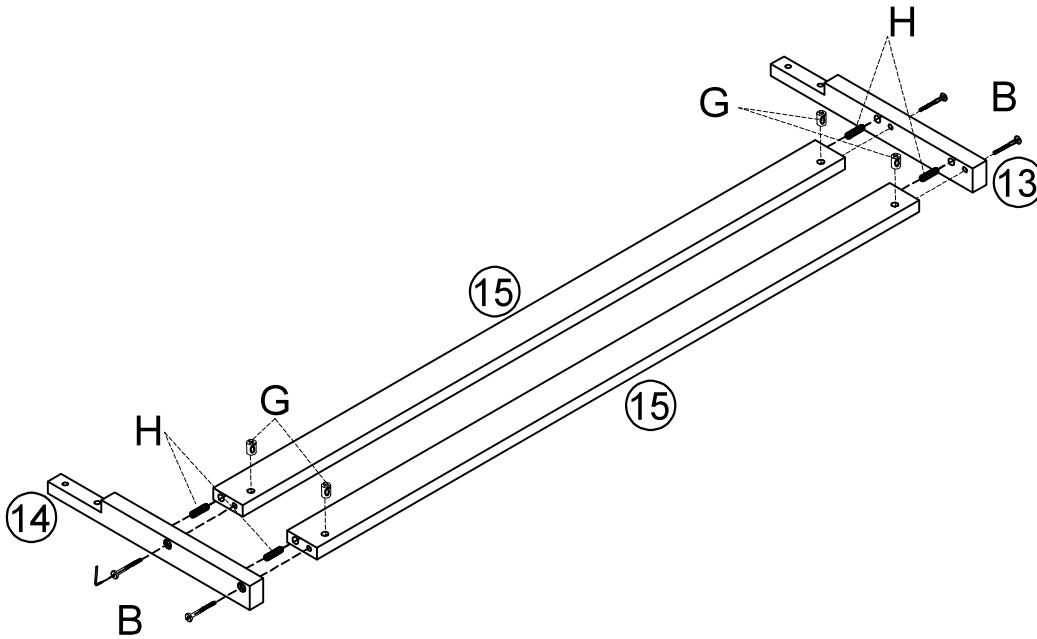
**STEP 6:**  
**(ÉTAPE 6)**





<b>E</b>  4PCS	<b>D</b>  4PCS
<b>L</b> 	

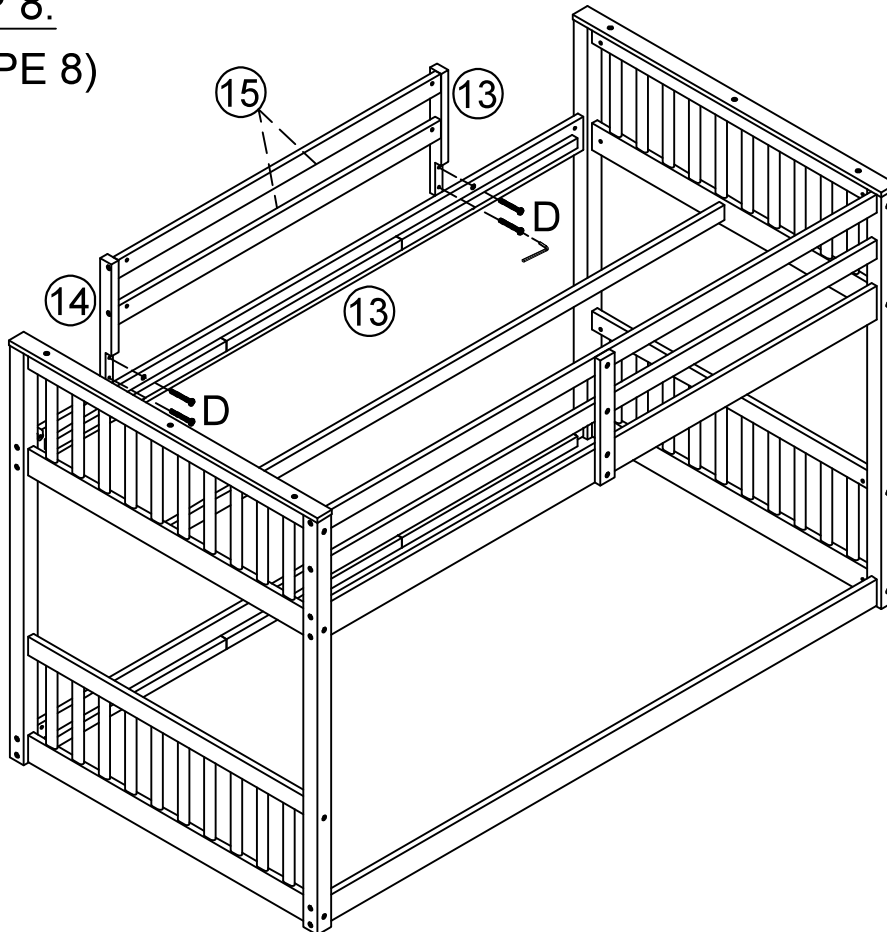
**STEP 7:**  
**(ÉTAPE 7)**

L	H	G	B
			
	4PCS	4PCS	4PCS

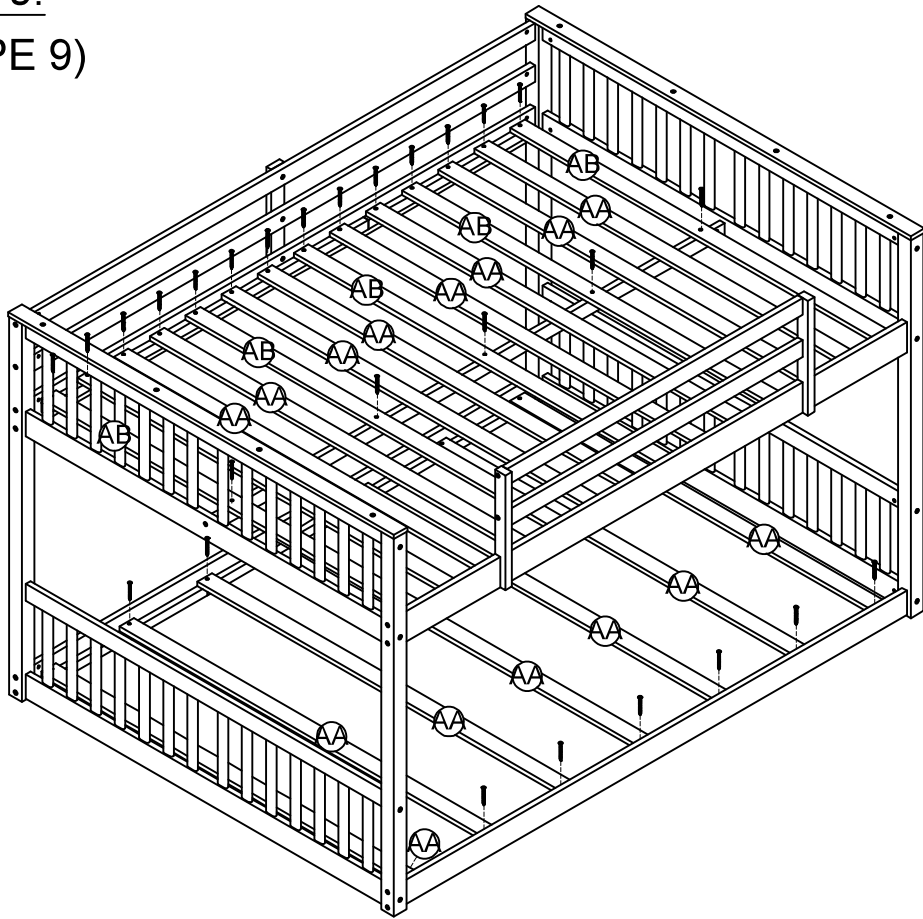


**STEP 8:**  
**(ÉTAPE 8)**

L	D
	
	4PCS

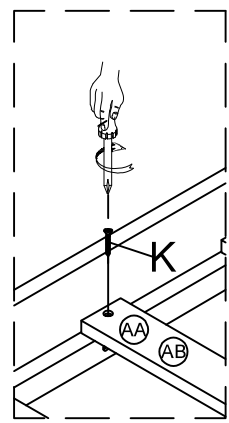


**STEP 9:**  
**(ÉTAPE 9)**

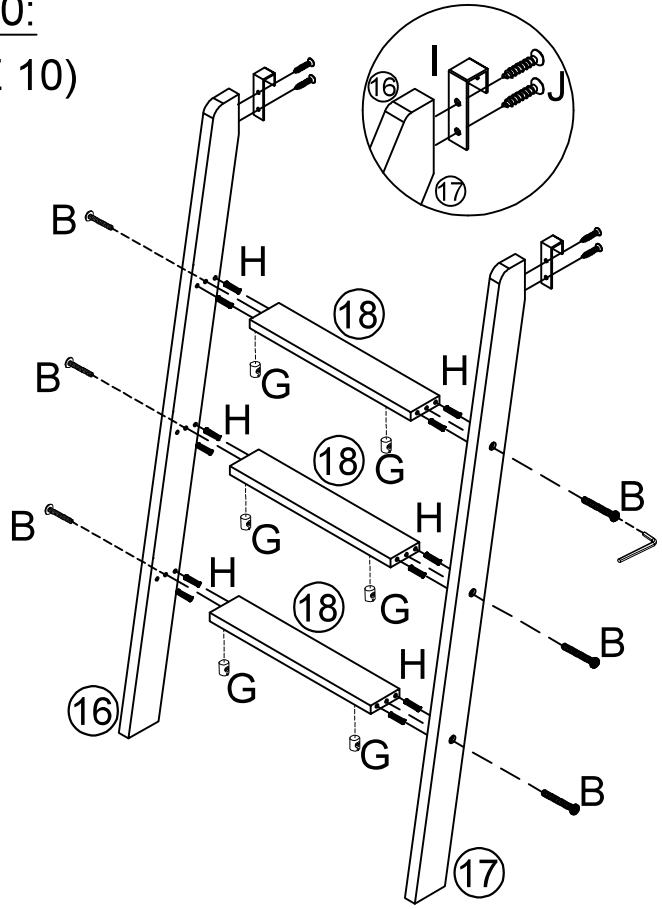


**K**

**47PCS**




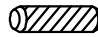



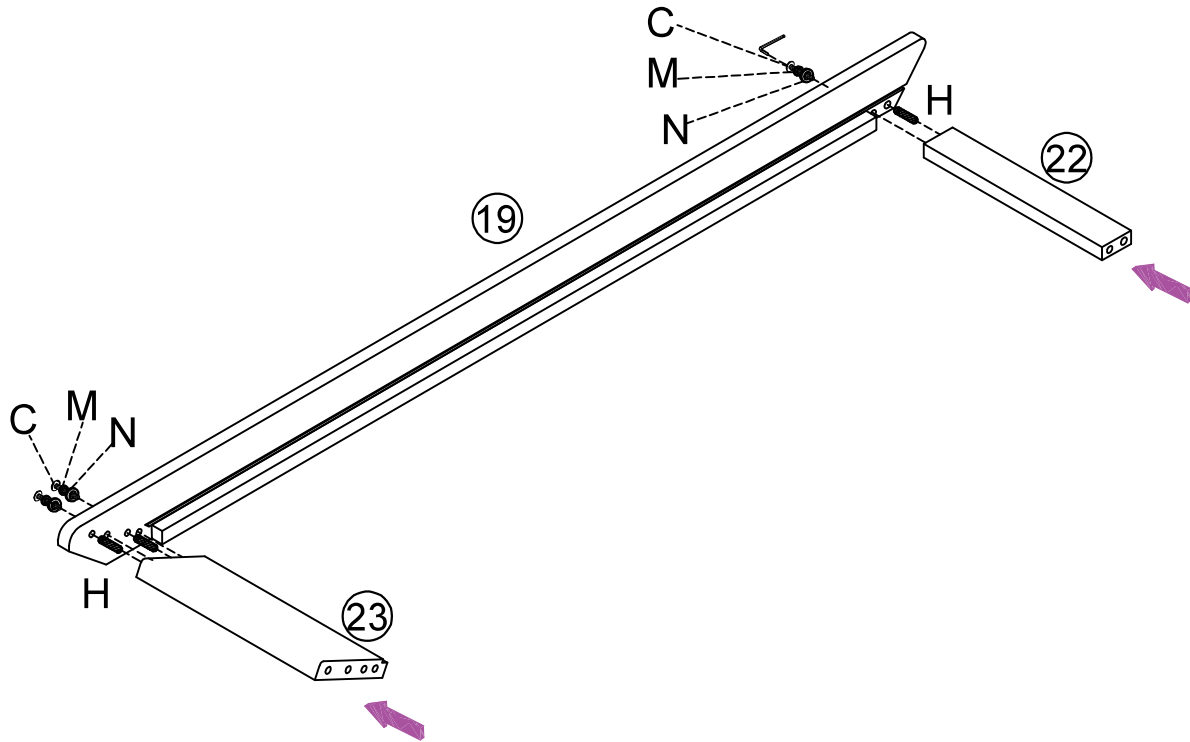
**STEP 10:**  
**(ÉTAPE 10)**



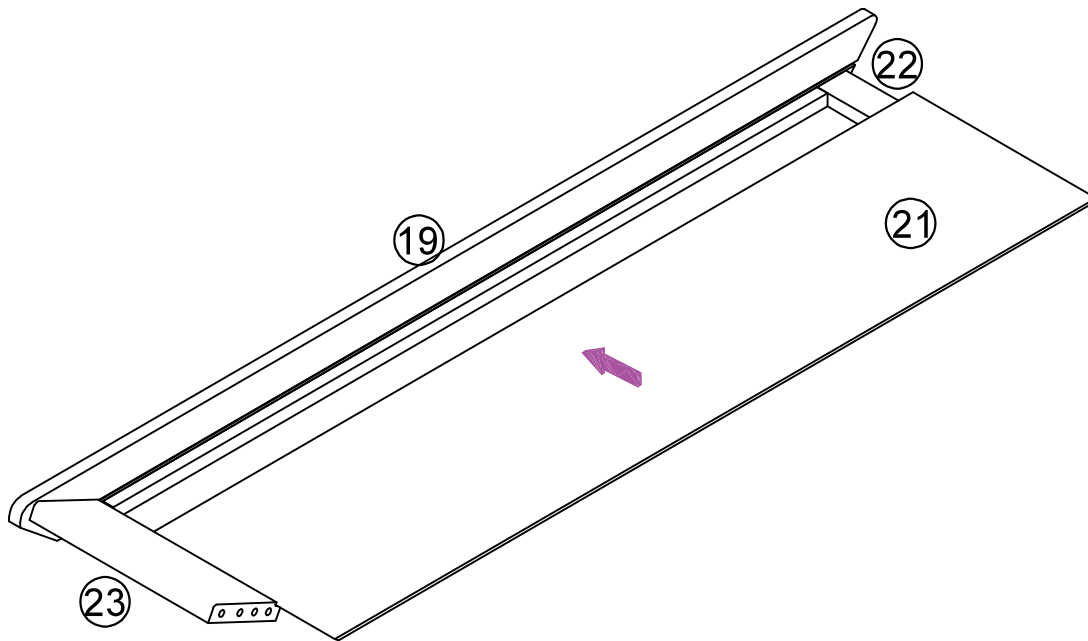
<b>H</b>	<b>G</b>	<b>B</b>
<b>12PCS</b>	<b>6PCS</b>	<b>6PCS</b>
<b>L</b>	<b>J</b>	<b>I</b>
	<b>4PCS</b>	<b>2PCS</b>

**STEP 11:**  
**(ÉTAPE 11)**




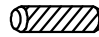

<b>N</b>	<b>M</b>	<b>L</b>	<b>H</b>	<b>C</b>
				
<b>3PCS</b>	<b>3PCS</b>		<b>3PCS</b>	<b>3PCS</b>

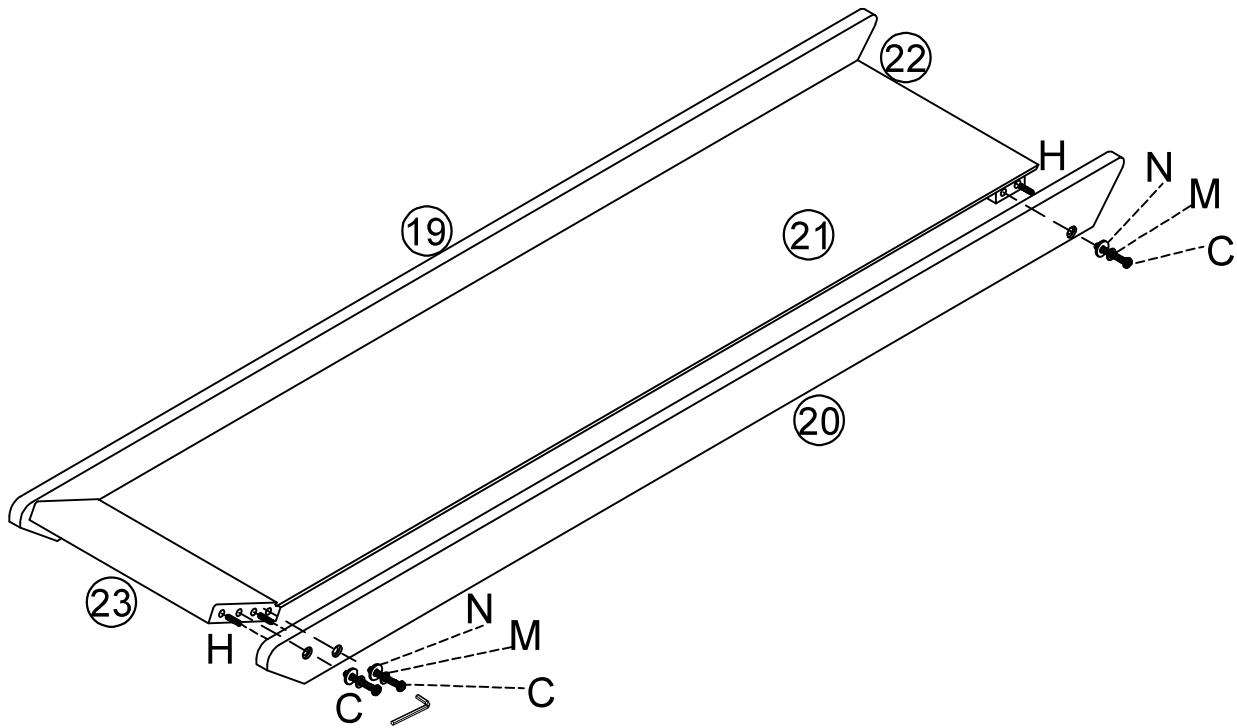


**STEP 12:**  
**(ÉTAPE 12)**


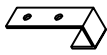


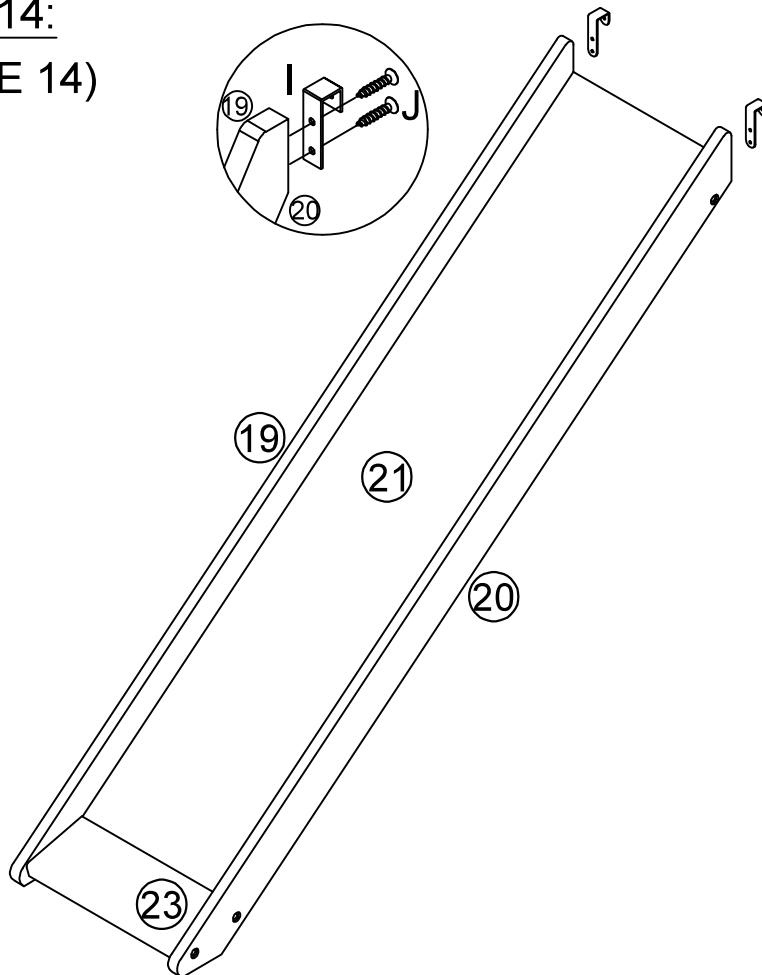
**STEP 13:**  
**(ÉTAPE 13)**

N	M	L	H	C
				
3PCS	3PCS		3PCS	3PCS



**STEP 14:**  
**(ÉTAPE 14)**

J	I
	
4PCS	2PCS

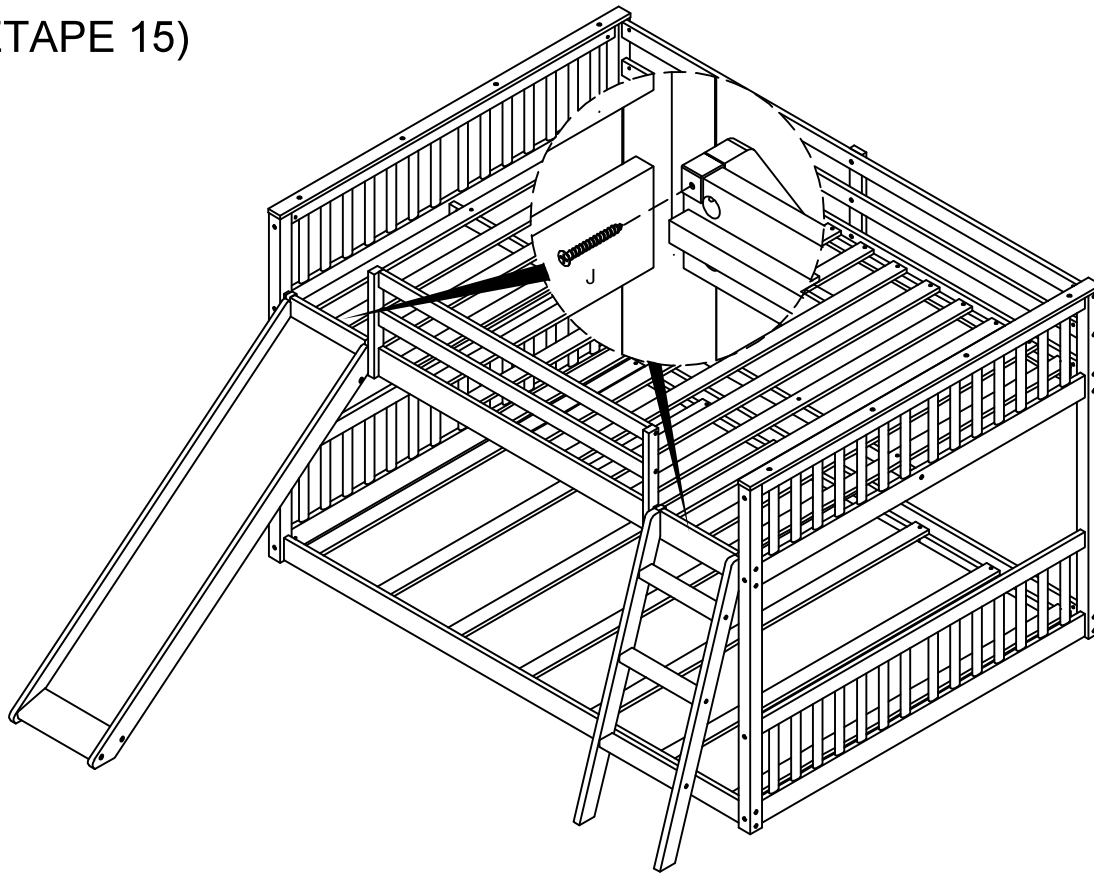


**STEP 15:**  
**(ÉTAPE 15)**

J



4PCS



**STEP 16:**  
**(ÉTAPE 16)**



**Please note: this Bed can only be used on a flat, level surface.**  
**Attention : ce lit ne peut être utilisé que sur une surface plane et horizontale.**