

ASSEMBLY INSTRUCTIONS

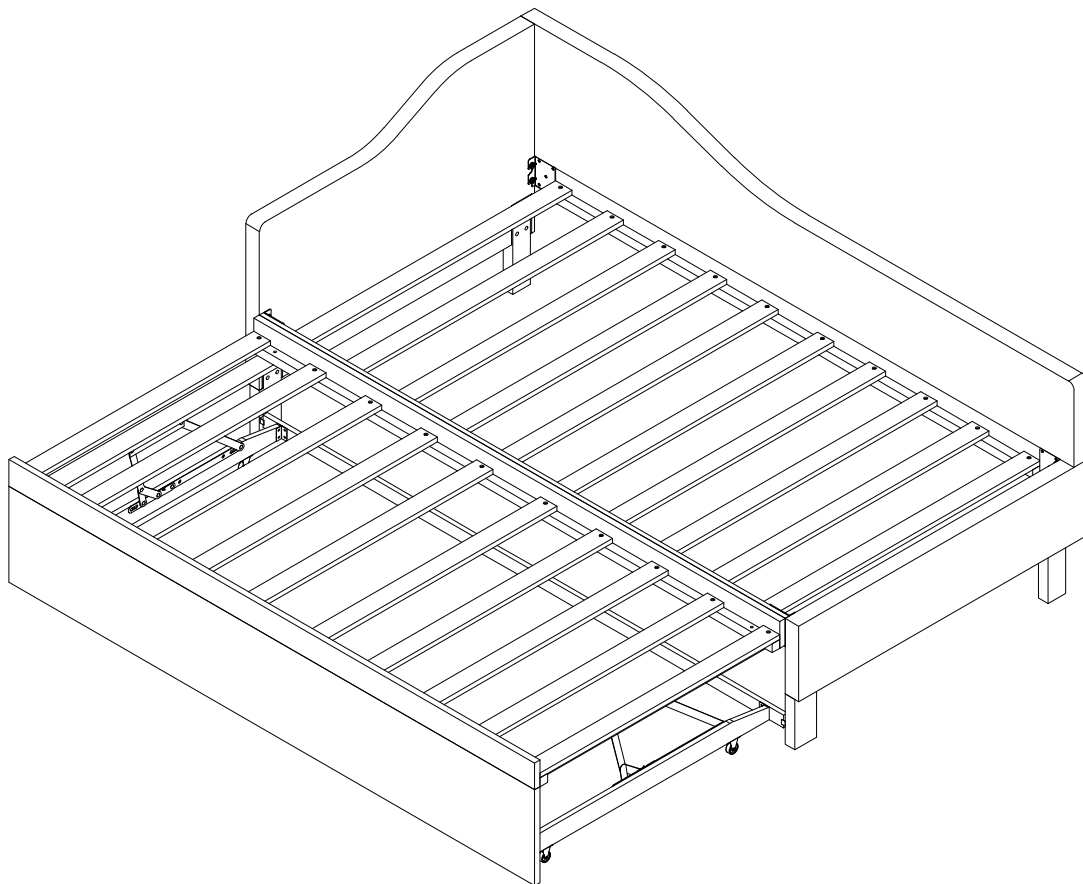
INSTRUCTIONS DE MONTAGE

TWIN BED

LIT JUMEAU

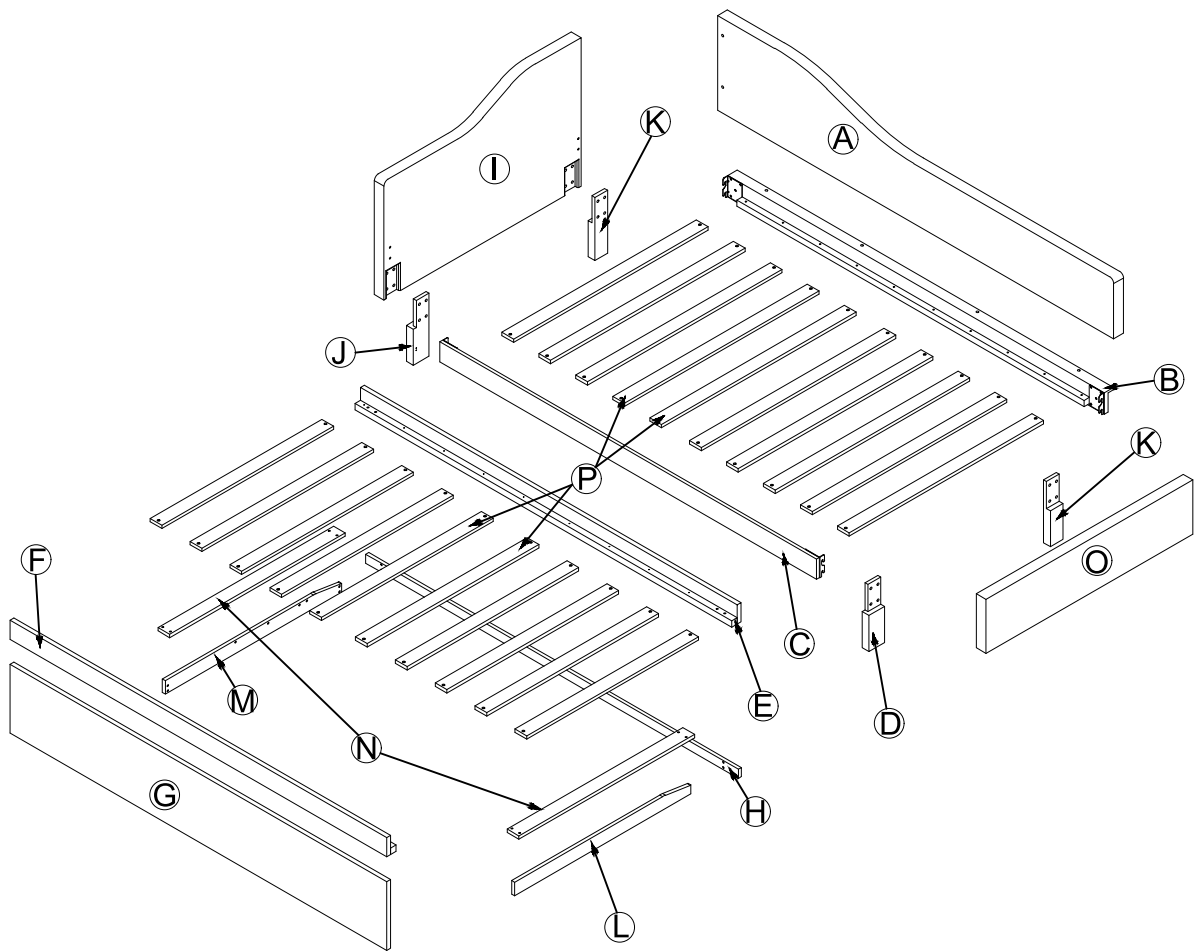
This set included 2 boxex if do not receive full 2 boxex. Please contact our customer service team

Cet ensemble comprenait 2 boxex si vous ne recever pas 2 boxex complets. veuillez contacter notre service client








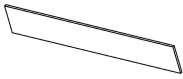

Detail View

Vue Détaillée



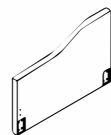
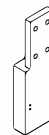






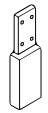
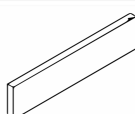
Part List

Liste des Pièces

A  <p>Guard Rail Side - 1PC Revêtement de la bordure du lit</p>	B  <p>Back Rail Side - 1PC Côté intérieur du lit</p>	C  <p>Inner Rail Side-1PC Côté extérieur du lit</p>
E  <p>Outer Rail Side-1PC Côté du lit</p> <p style="text-align: right;">1PC</p>	F  <p>Front Rail Side-1PC Côté avant supérieur du lit</p>	G  <p>Bottom front rail side-1PC Côté avant inférieur du lit</p>
H  <p>Bottom back rail side-1PC Barre arrière du lit</p>		

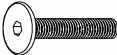
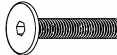
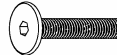

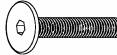








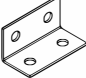

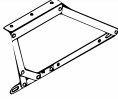
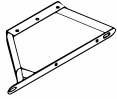
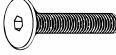
Part List

Liste des Pièces

I  <p>Headboard - 1PC Tête de lit</p>	J  <p>Left front leg - 1PC Pied avant gauche</p>	K  <p>Right or left back leg- 2PCS Pied arrière gauche ou droit</p>
L  <p>Right lower crossbar - 1PC Barre transversale inférieure droite</p>	M  <p>Left lower crossbar - 1PC Barre transversale inférieure gauche</p>	N-left  <p>Bottom left of the bed - 1PCS En bas à gauche du lit</p>
N-Right  <p>Bottom right of the bed - 1PCS En bas à droite du lit</p>	P  <p>Bed Slats - 20PCS</p>	D  <p>Right front leg - 1PC Pied avant droit</p>
O  <p>Footboard - 1PC Pied de lit</p>		

Hardware List

Liste des Accessoires

<p>1</p>  <p>1/4*20mm</p> <p>Hex-Head bolts (26pcs) Boulons à tête hexagonale</p>	<p>2</p>  <p>1/4*35mm</p> <p>Hex-Head bolts (8pcs) Boulons à tête hexagonale</p>	<p>3</p>  <p>5/16*20mm</p> <p>Hex-Head bolts (8pcs) Boulons à tête hexagonale</p>
<p>4</p>  <p>5/16*35mm</p> <p>Hex-Head bolts (16pcs) Boulons à tête hexagonale</p>	<p>5</p>  <p>5/16*70mm</p> <p>Hex-Head bolts (2pcs) Boulons à tête hexagonale</p>	<p>6</p>  <p>1/4</p> <p>Lock washer (34pcs) Rondelle élastique</p>
<p>7</p>  <p>1/4*19</p> <p>Flat washer (34pcs) Rondelle plate</p>	<p>8</p>  <p>5/16</p> <p>Lock washer (30pcs) Rondelle élastique</p>	<p>9</p>  <p>5/16*19</p> <p>Flat washer (30pcs) Rondelle plate</p>
<p>10</p>  <p>4mm</p> <p>Allen Key (1pc) Clé hexagonale</p>	<p>11</p>  <p>#4*30mm</p> <p>Screw (40pcs) Vis</p>	<p>12</p>  <p>#4*15mm</p> <p>Screw (20pcs) Vis</p>
<p>13</p>  <p>L-Pad Metal (2pcs) L-Pad en métal</p>	<p>14</p>  <p>L-Pad Metal (4pcs) L-Pad en métal</p>	<p>15</p>  <p>Wheel (4pcs) Roue</p>
<p>16</p>  <p>Left Lifting Mechanism (1pc) Mécanisme de levage gauche</p>	<p>17</p>  <p>Right Lifting Mechanism (1pc) Mécanisme de levage droit</p>	<p>18</p>  <p>5/16*50mm</p> <p>Hex-Head bolts (4pcs) Boulons à tête hexagonale</p>

ASSEMBLY TOOLS REQUIRED (NOT INCLUDED)

OUTILS D'ASSEMBLAGE REQUIS (NON INCLUS)



(Phillip head screwdriver)






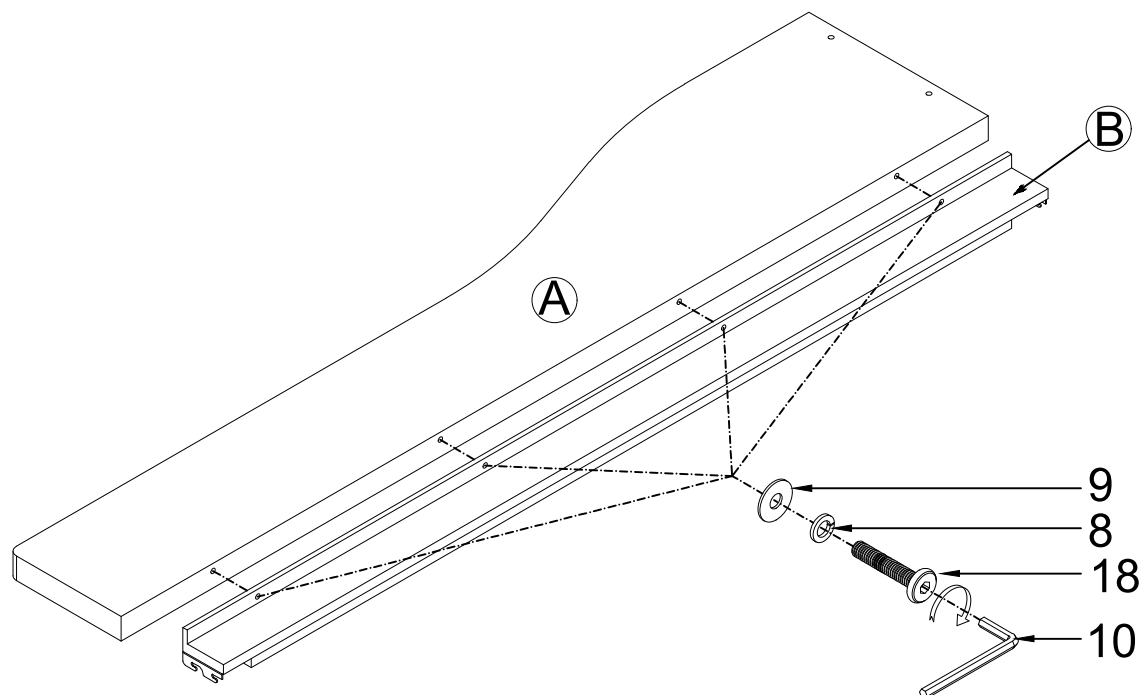
PLEASE BE CAREFUL DO NOT DAMAGE THE HOLE POSITION WHEN YOU USE POWER TOOLS !

NE PAS UTILISER DES OUTILS ÉLECTRIQUES POUR ASSEMBLER CE PRODUIT !

Step 1 :




Étape 1 :

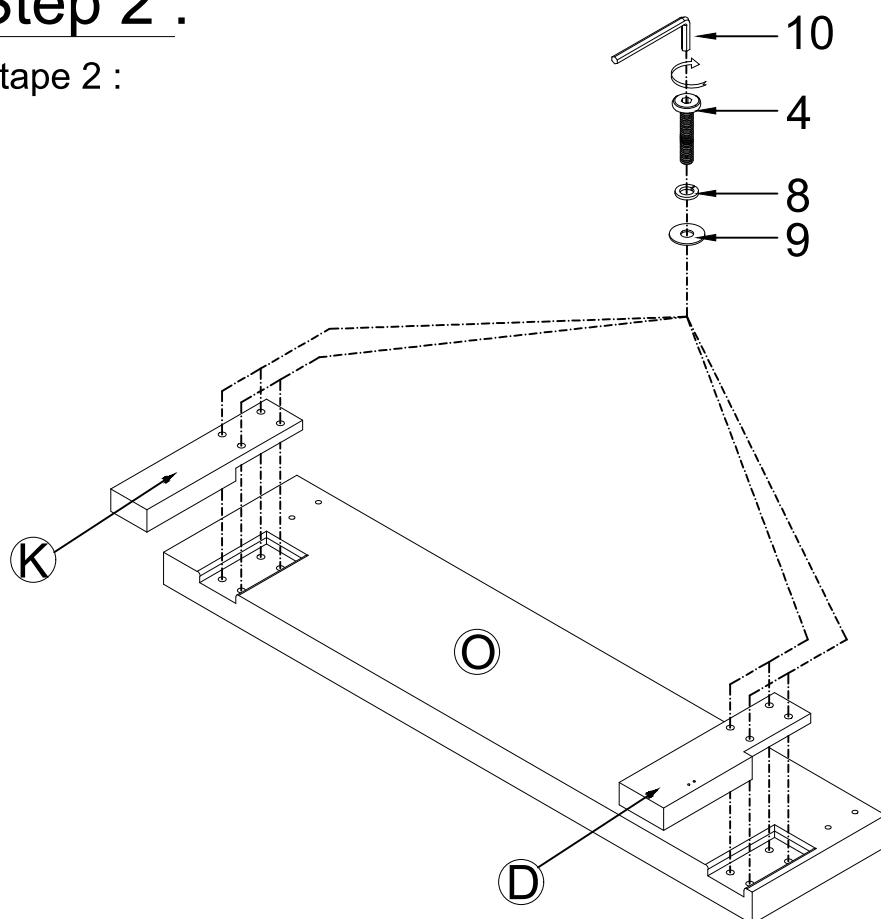
18	8	9
		
4 pcs	4 pcs	4 pcs



Step 2 :




Étape 2 :

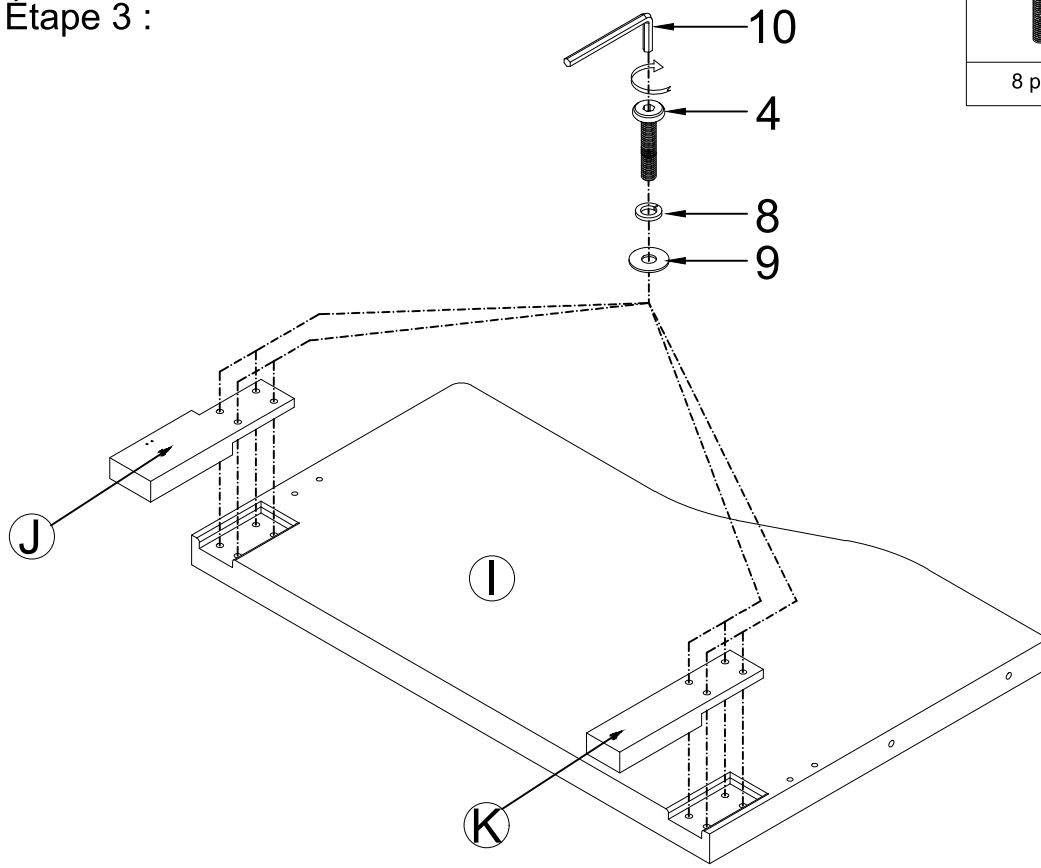
4	8	9
		
8 pcs	8 pcs	8 pcs



Step 3 :


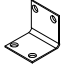
Étape 3 :

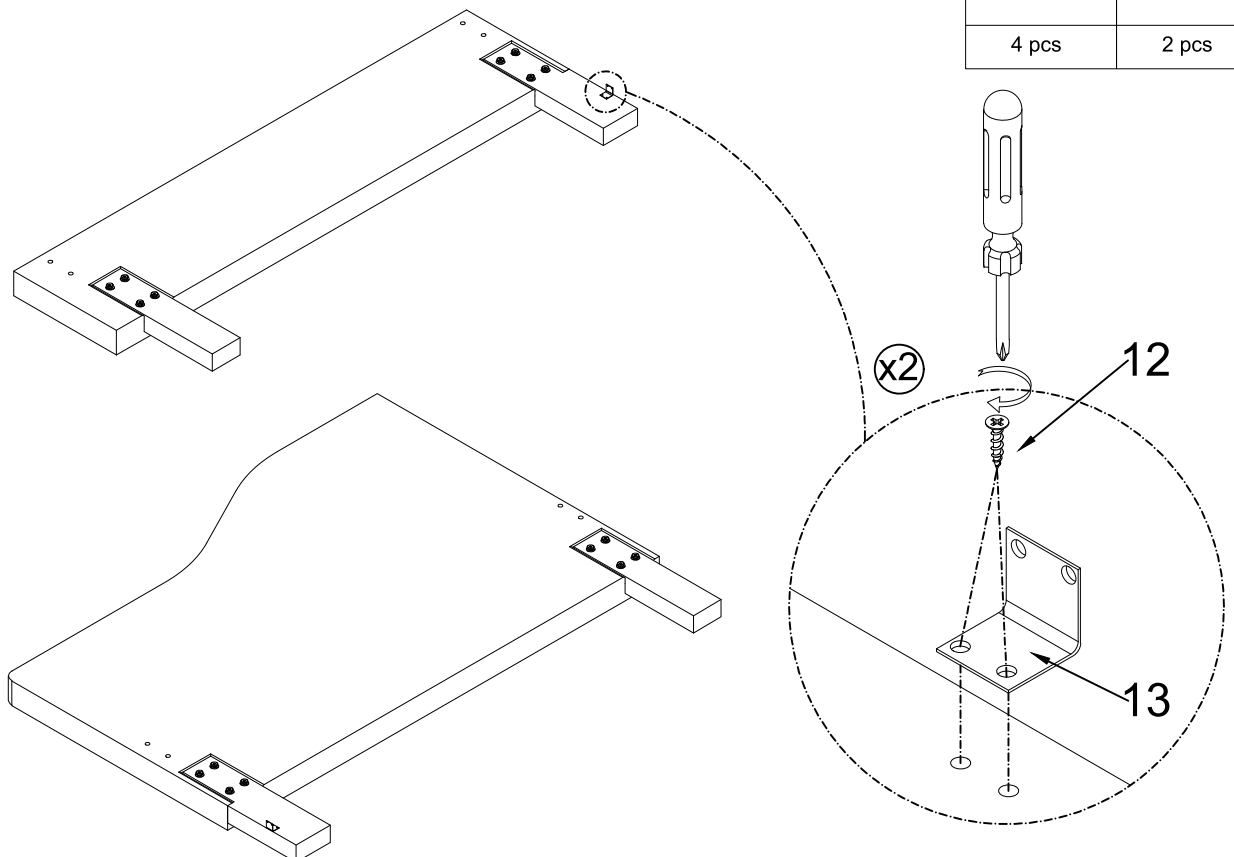
4	8	9
		
8 pcs	8 pcs	8 pcs



Step 4 :



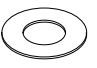
Étape 4 :

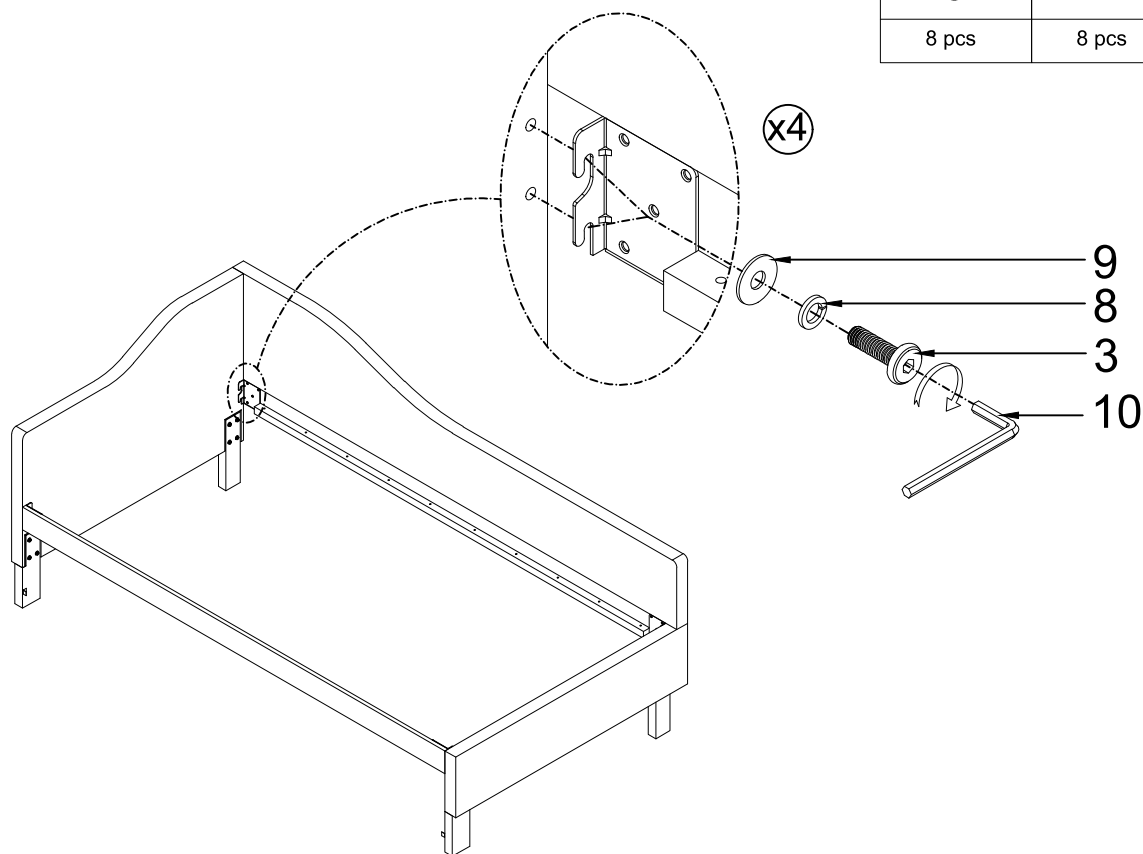
12	13
	
4 pcs	2 pcs



Step 5 :



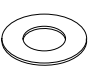
Étape 5 :

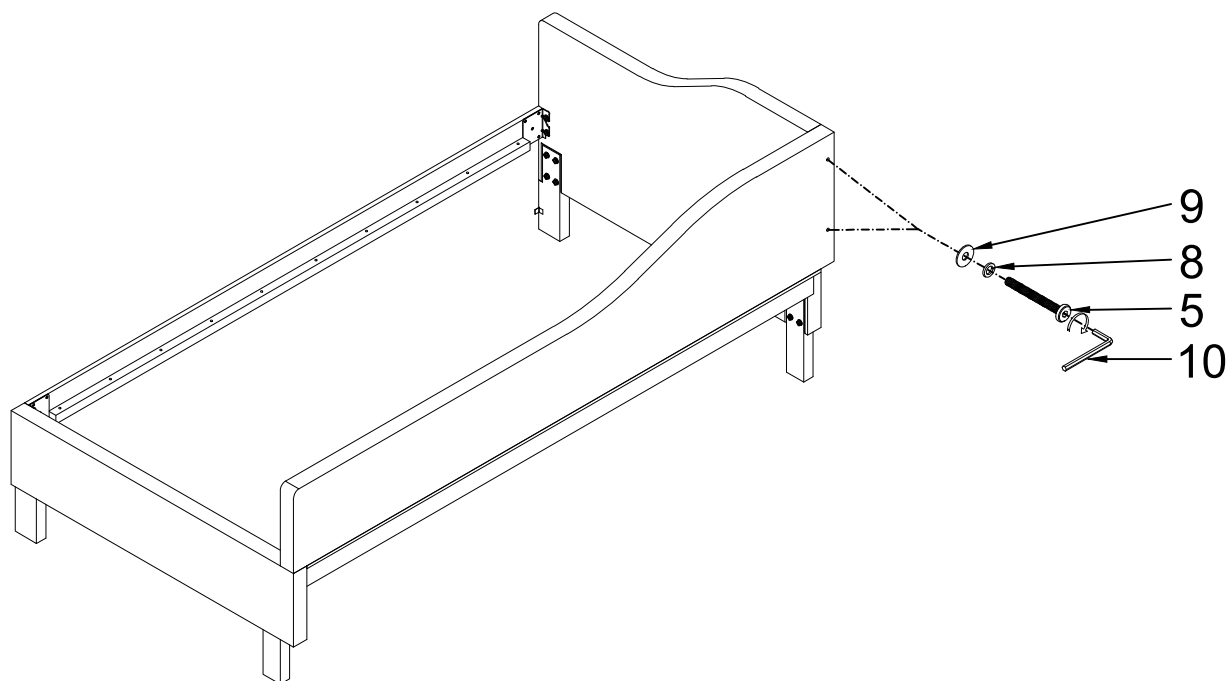
3	8	9
		
8 pcs	8 pcs	8 pcs



Step 6 :

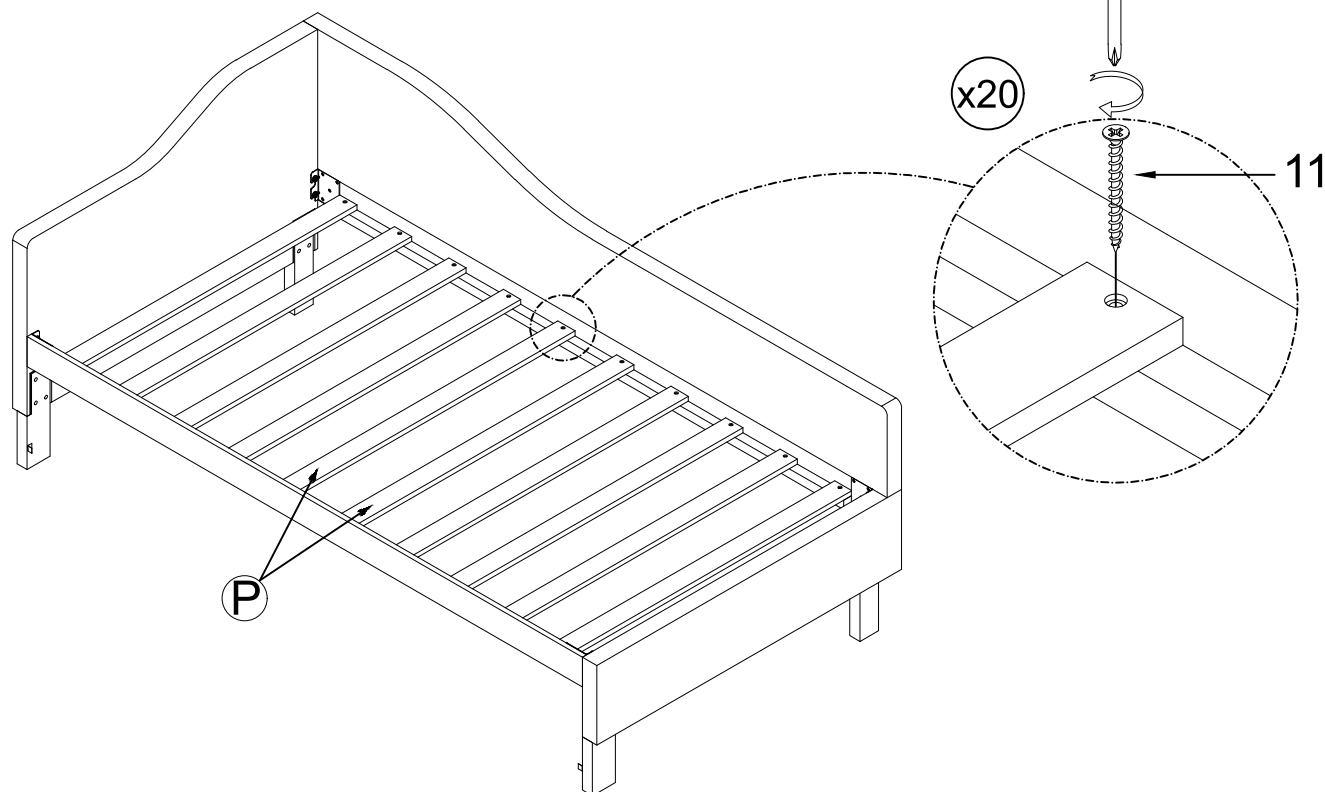
Étape 6 :


5	8	9
		
2 pcs	2 pcs	2 pcs



Step 7 :

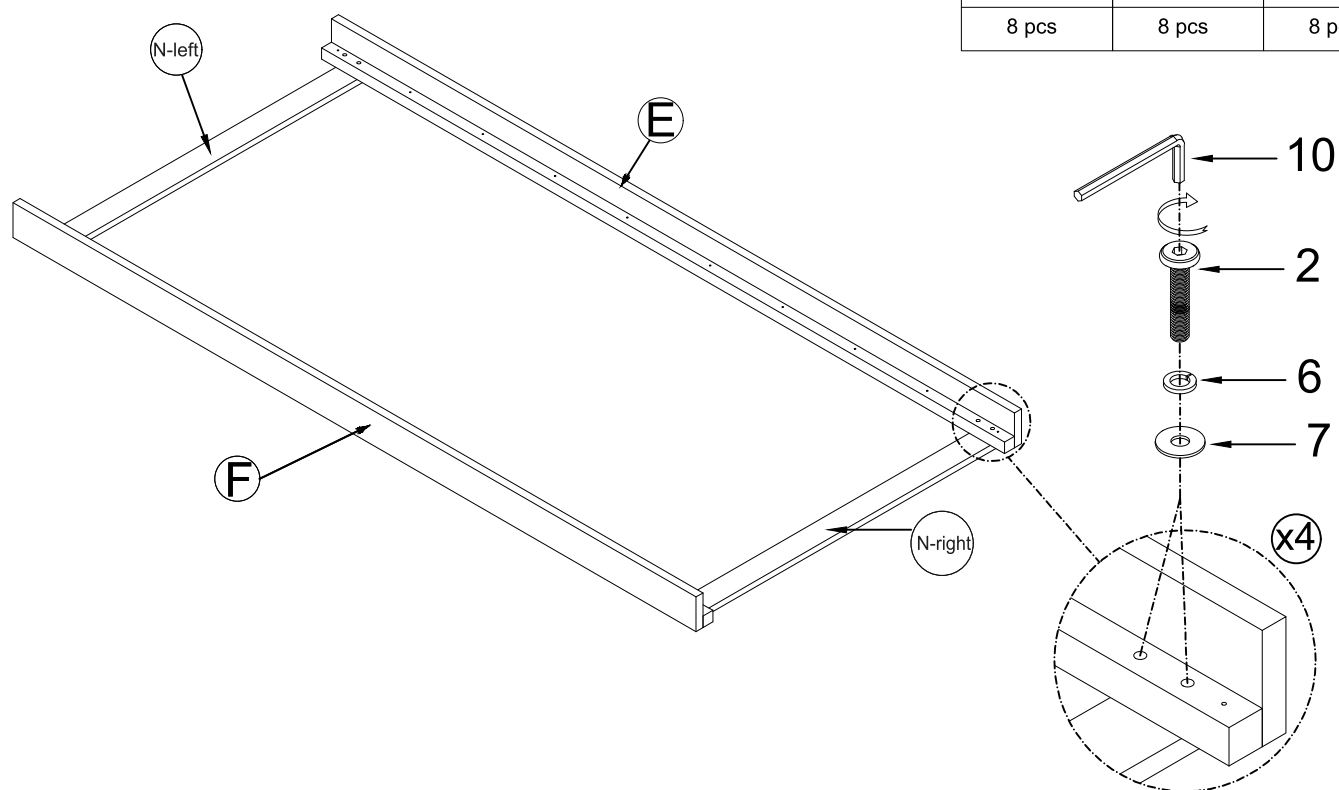
Étape 7 :






11	
20 pcs	

Step 8 :

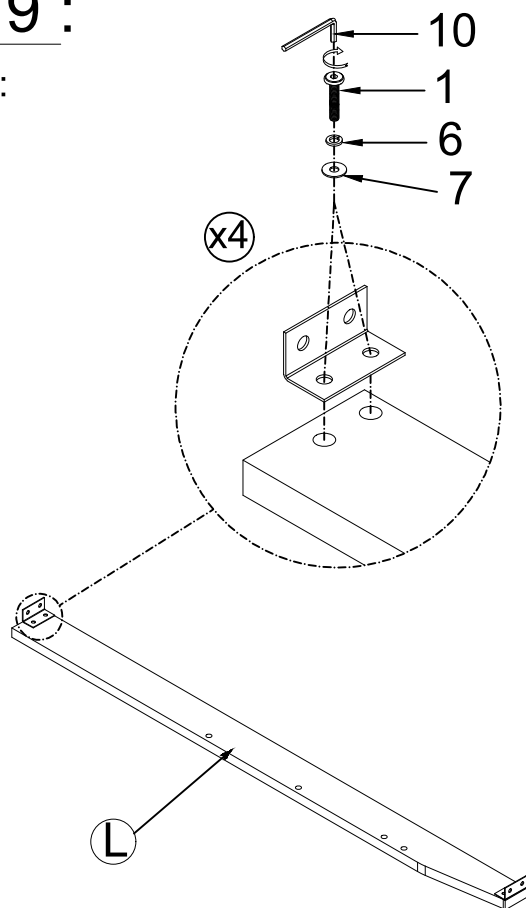
Étape 8 :



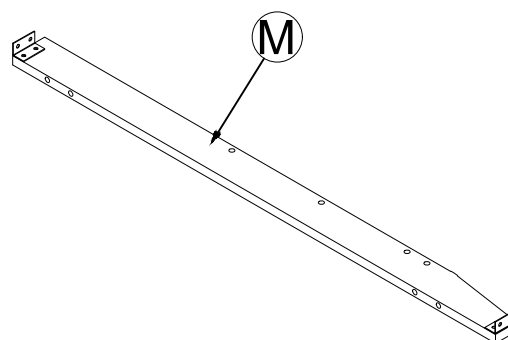
2	6	7
		
8 pcs	8 pcs	8 pcs

Step 9 :

Étape 9 :

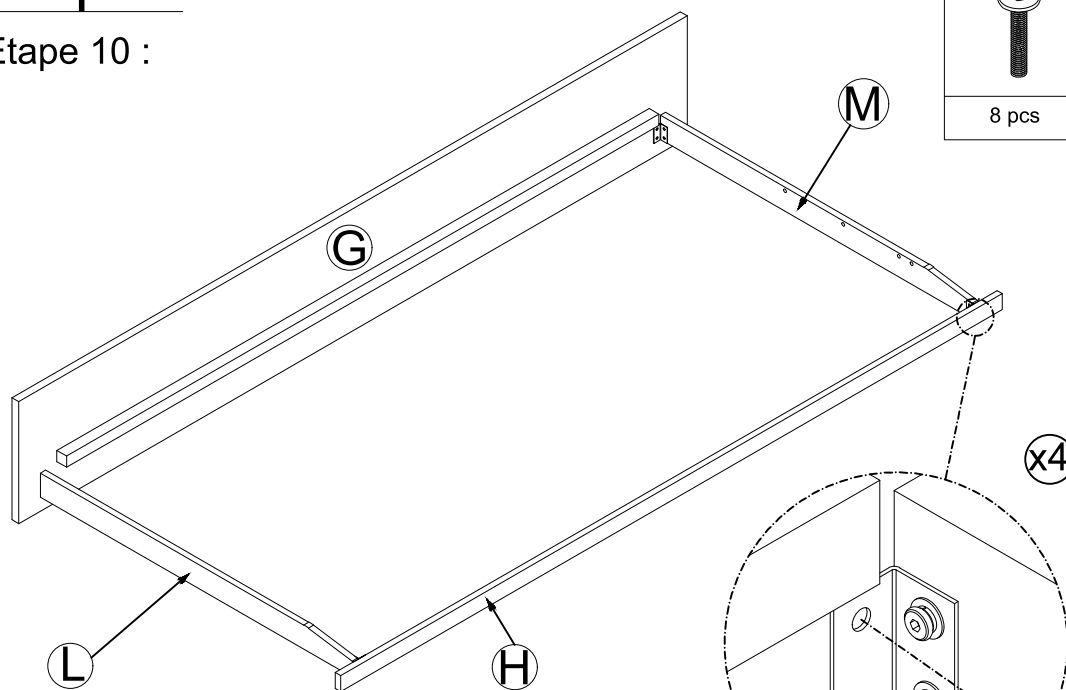


14	1	6	7
4 pcs	8 pcs	8 pcs	8 pcs

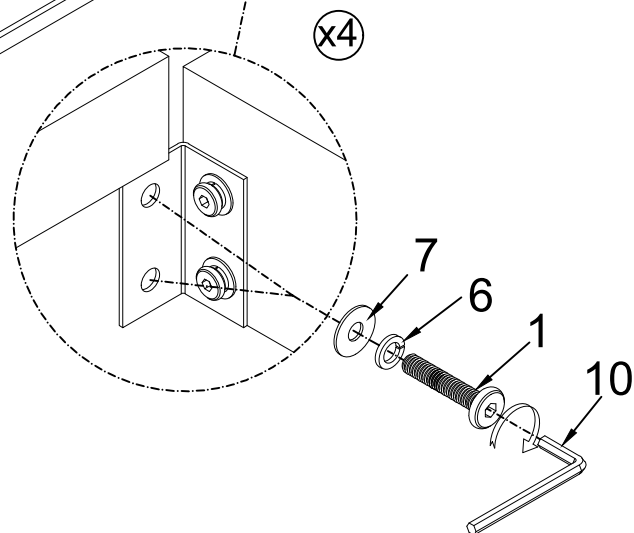


Step 10 :

Étape 10 :

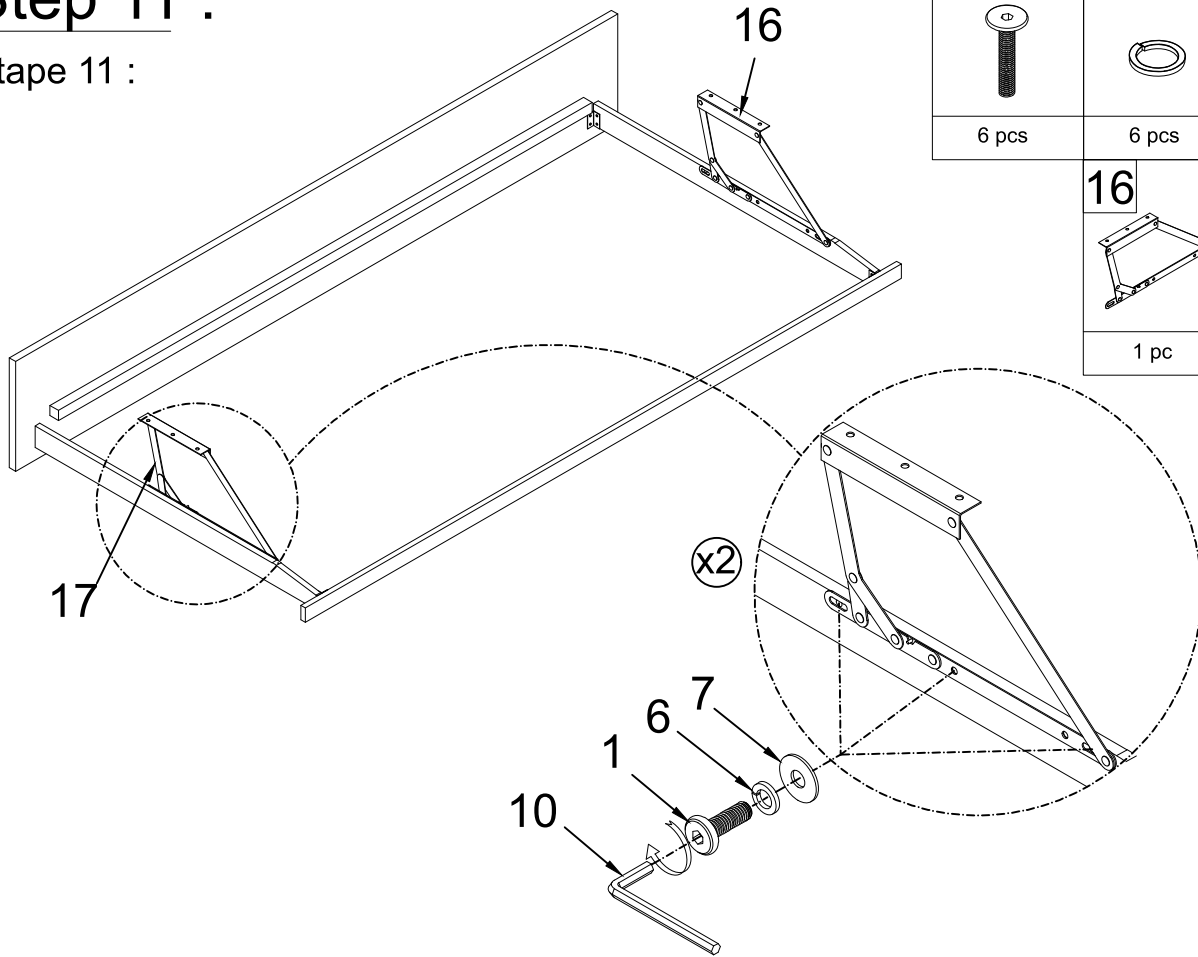


1	6	7
8 pcs	8 pcs	8 pcs



Step 11 :

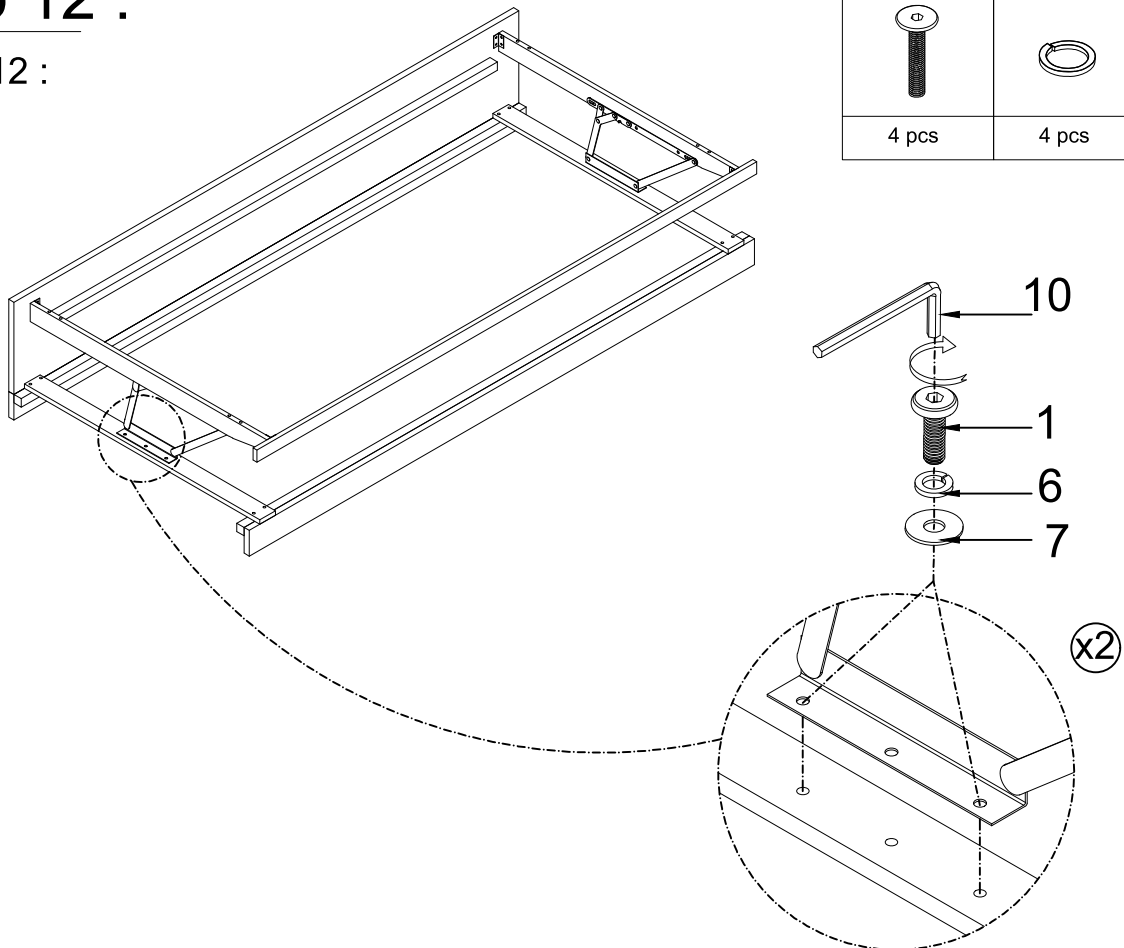
Étape 11 :



1	6	7
6 pcs	6 pcs	6 pcs
16	17	
1 pc	1 pc	

Step 12 :



Étape 12 :

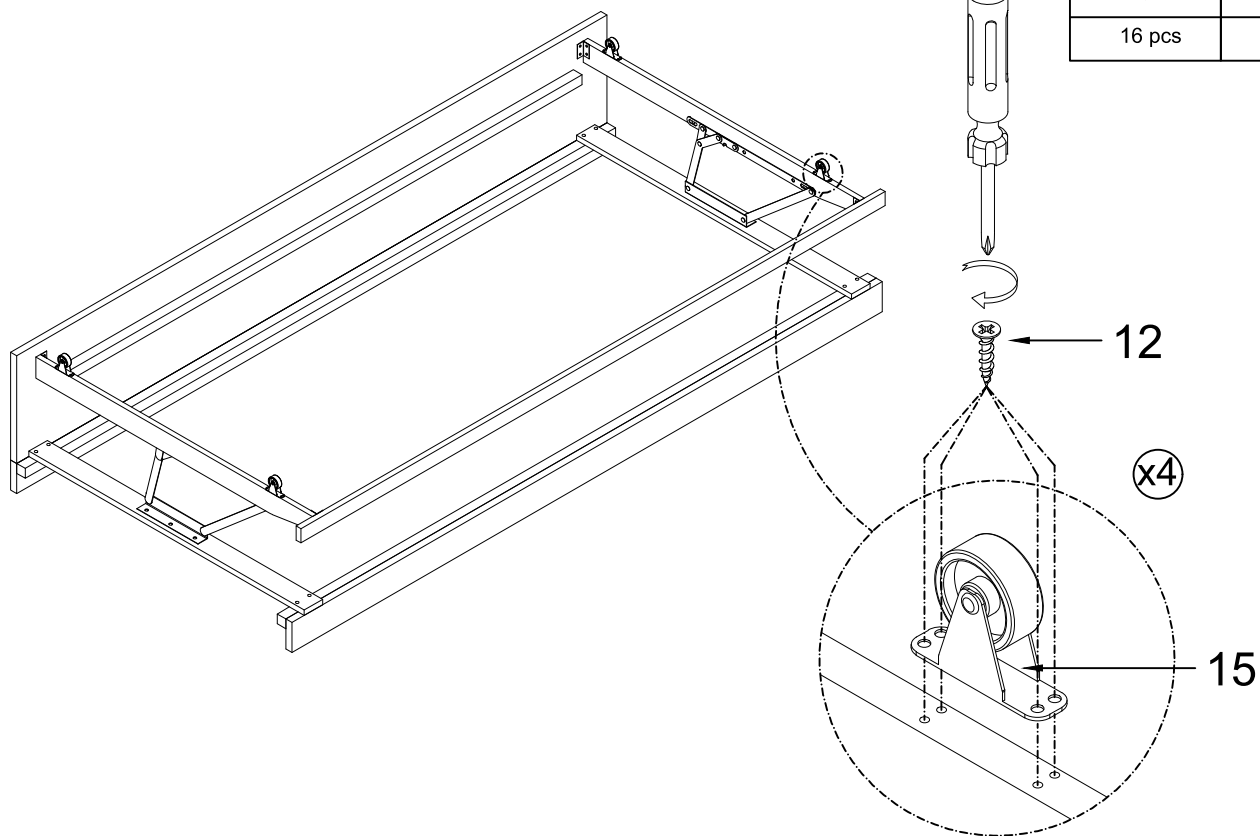


1	6	7
4 pcs	4 pcs	4 pcs

Step 13 :

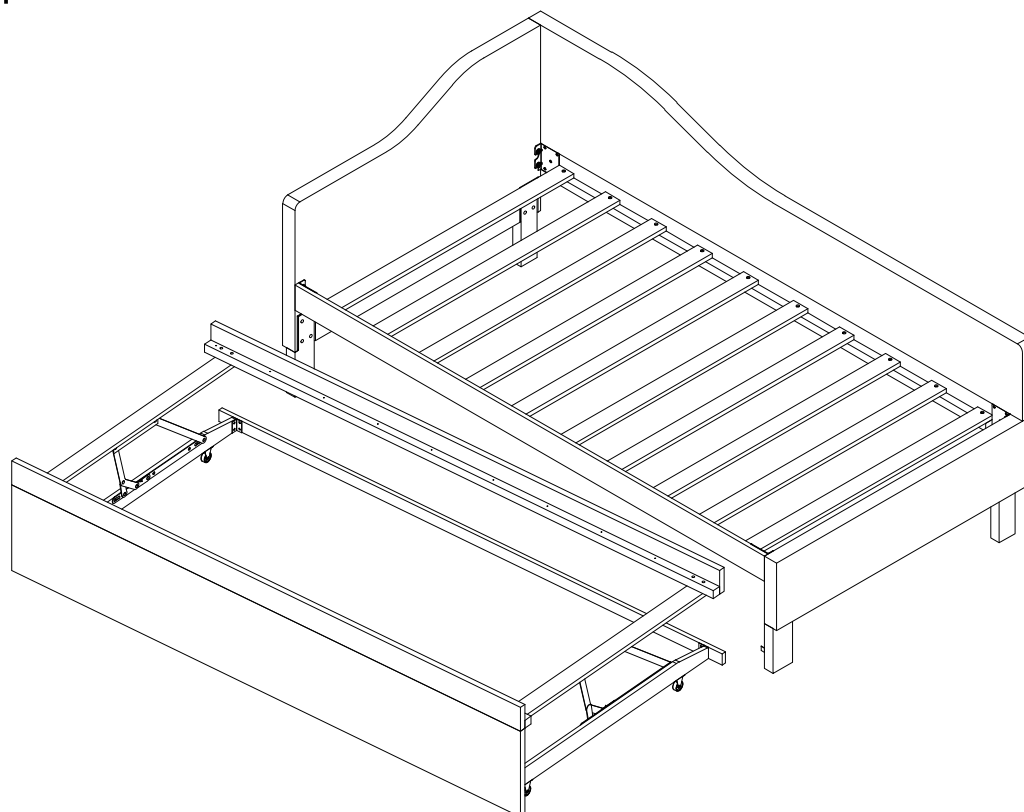
Étape 13 :

12	15
	
16 pcs	4 pcs



Step 14 :

Étape 14 :



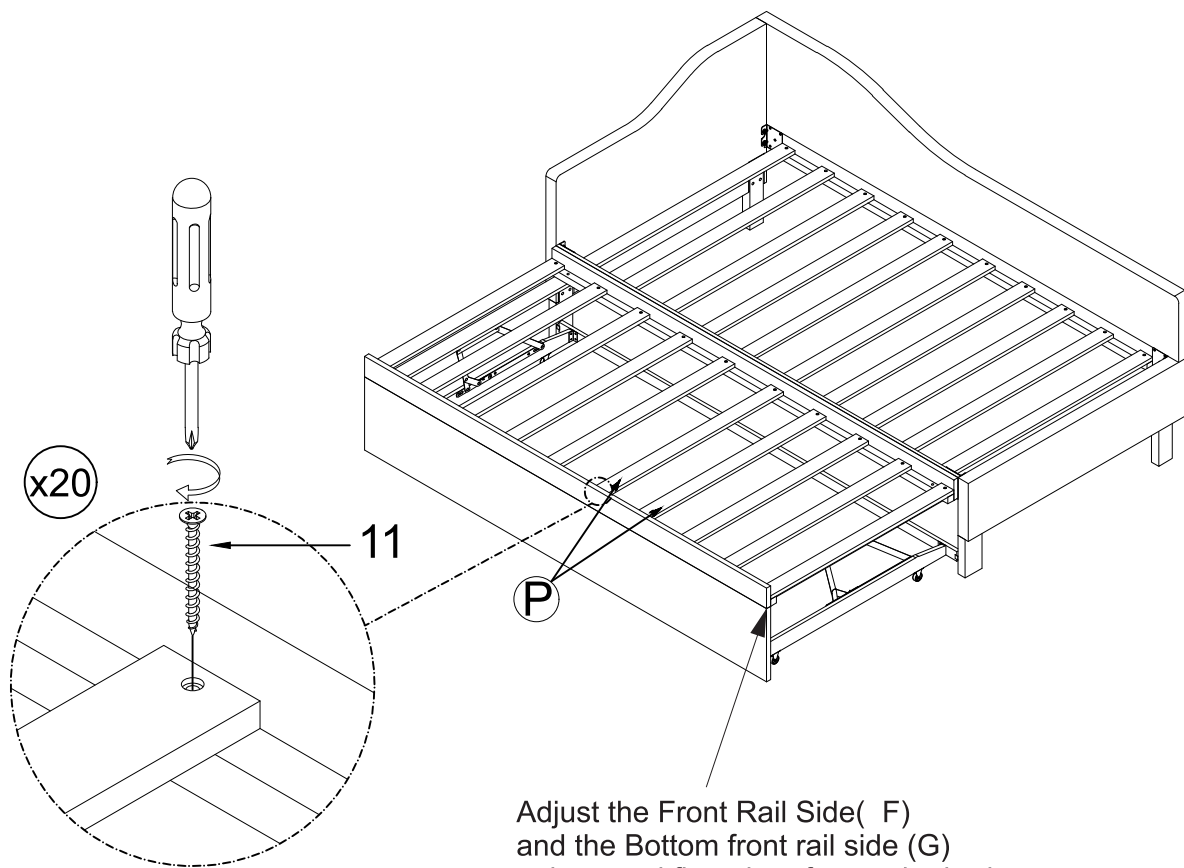
Step 15 :

Étape 15 :

11



20 pcs



Adjust the Front Rail Side(F)
and the Bottom front rail side (G)
to be equal first, then fasten the bed
slat with screws.