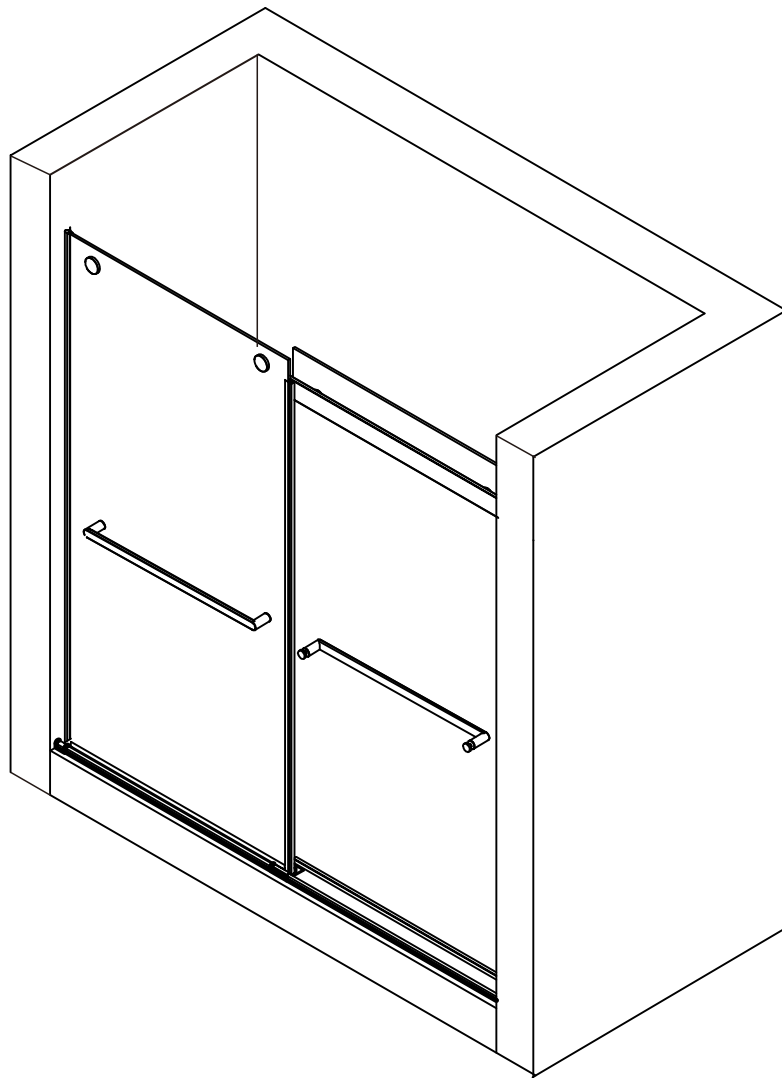


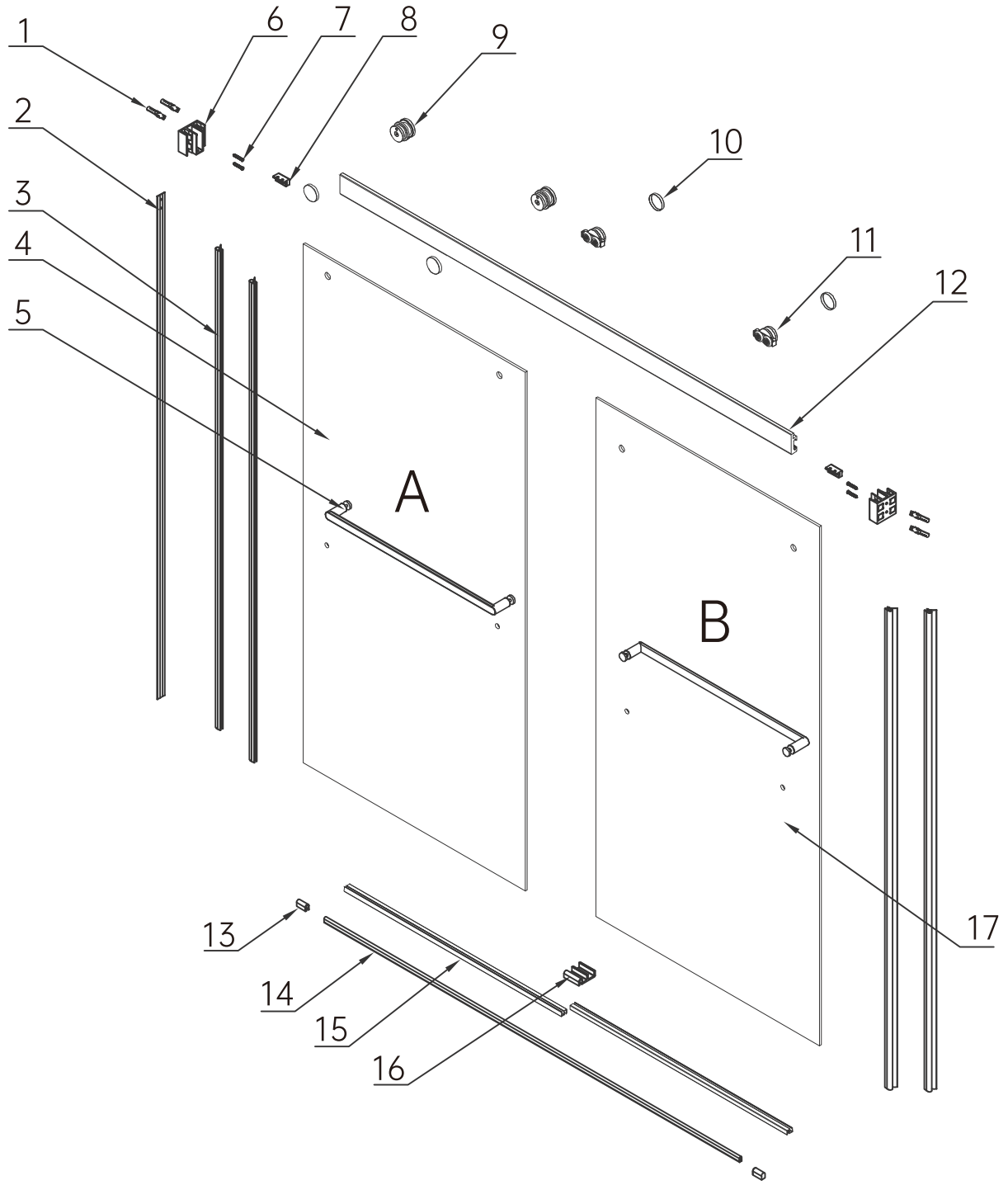
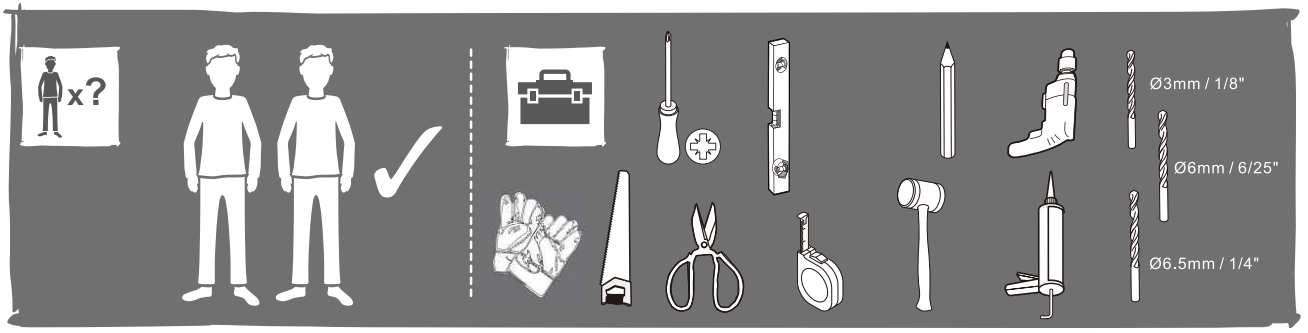
**INSTALLATION INSTRUCTIONS FOR BATHTUB SHOWER DOOR
INSTRUCTIONS D'INSTALLATION DE PORTE DE BAINOIRE**

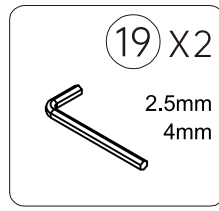
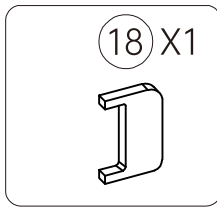
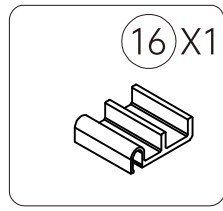
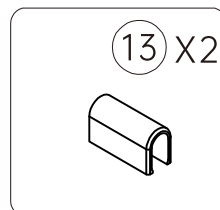
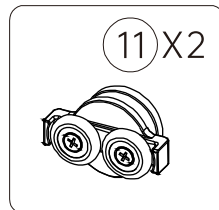
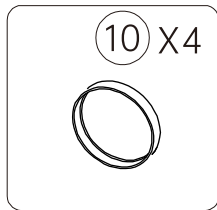
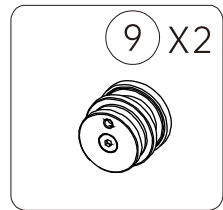
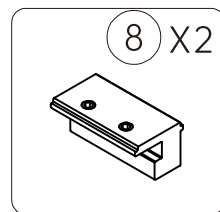
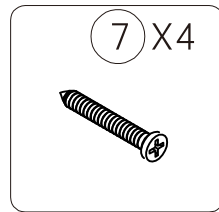
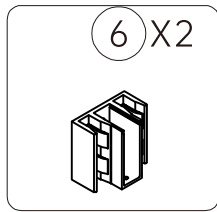
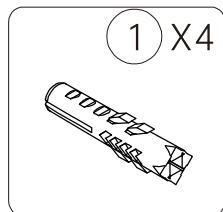
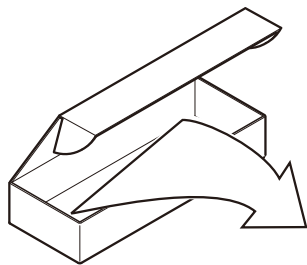
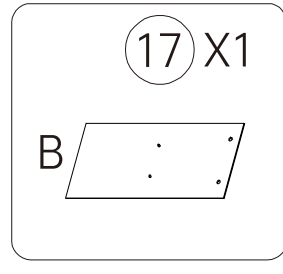
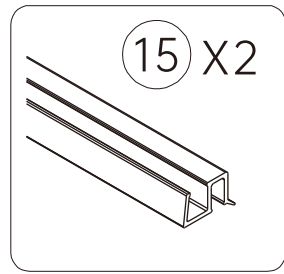
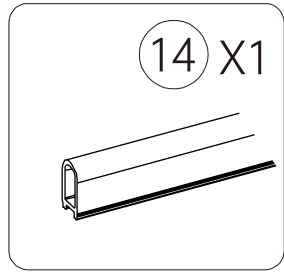
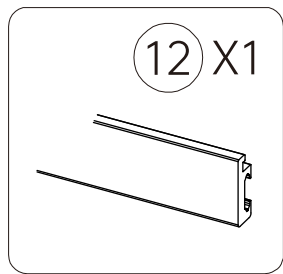
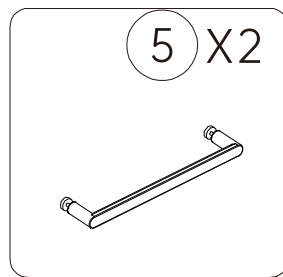
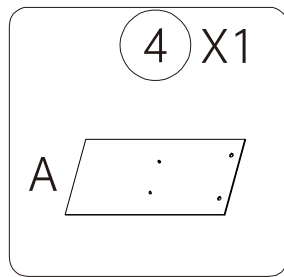
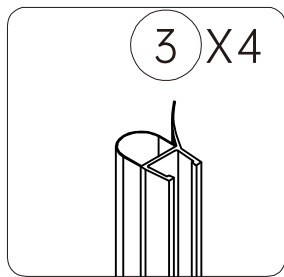
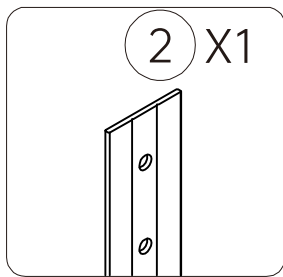


READ ALL INSTRUCTIONS CAREFULLY BEFORE PROCEEDING
LIRE TOUTES LES INSTRUCTIONS ATTENTIVEMENT AVANT COMMENCER L'INSTALLATION

SAVE THIS GUIDE FOR FUTURE REFERENCE
CONSERVER POUR UN USAGE ULTERIEUR

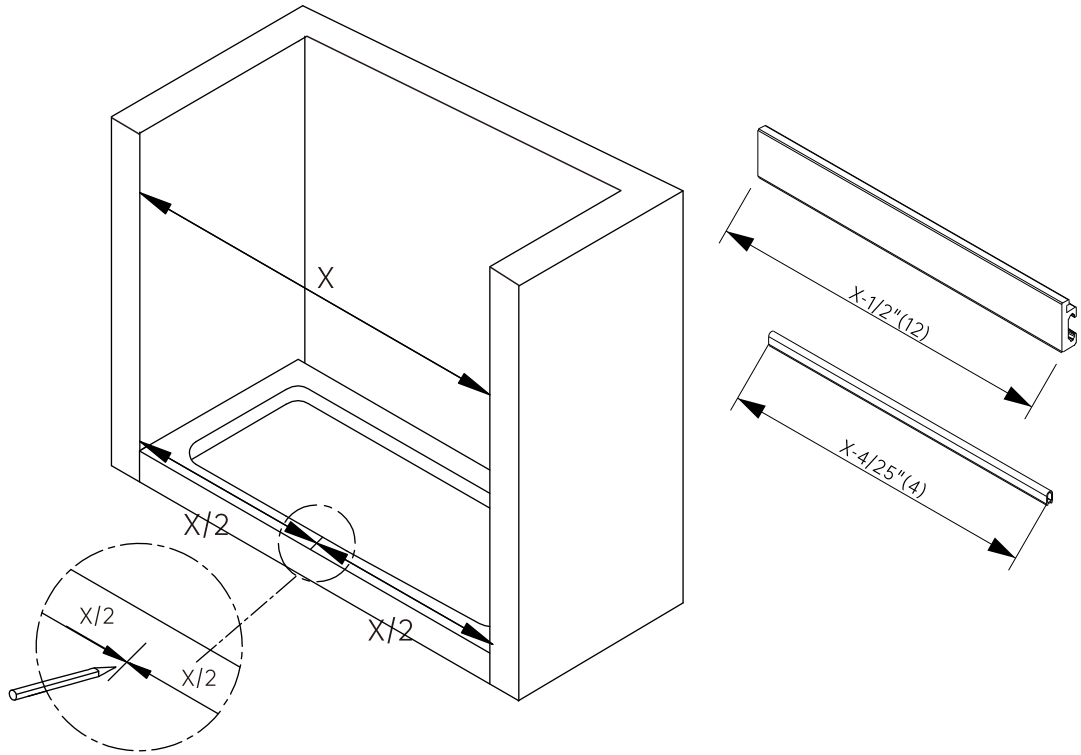
Introduction	2
Introduction	
Table of contents	2
Table des matières	
Parts and components	3-4
Pièces et composants	
Shower door installation	5-11
Installation de la porte de douche	



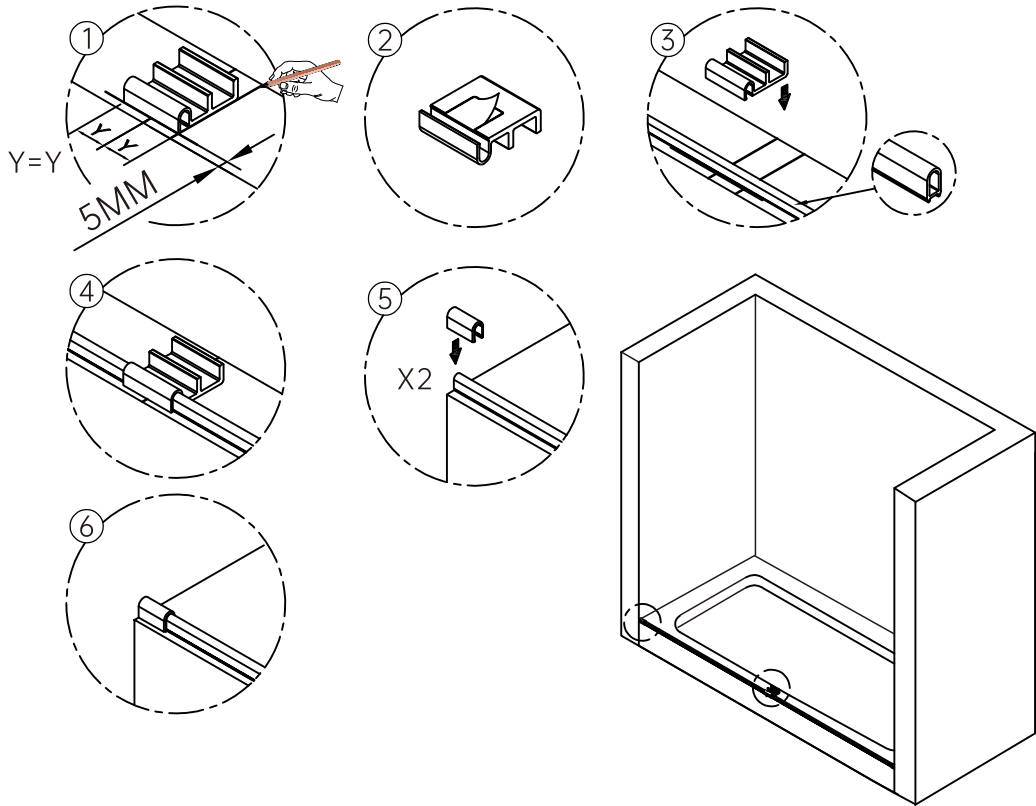
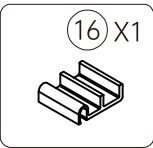
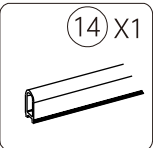
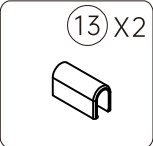


01

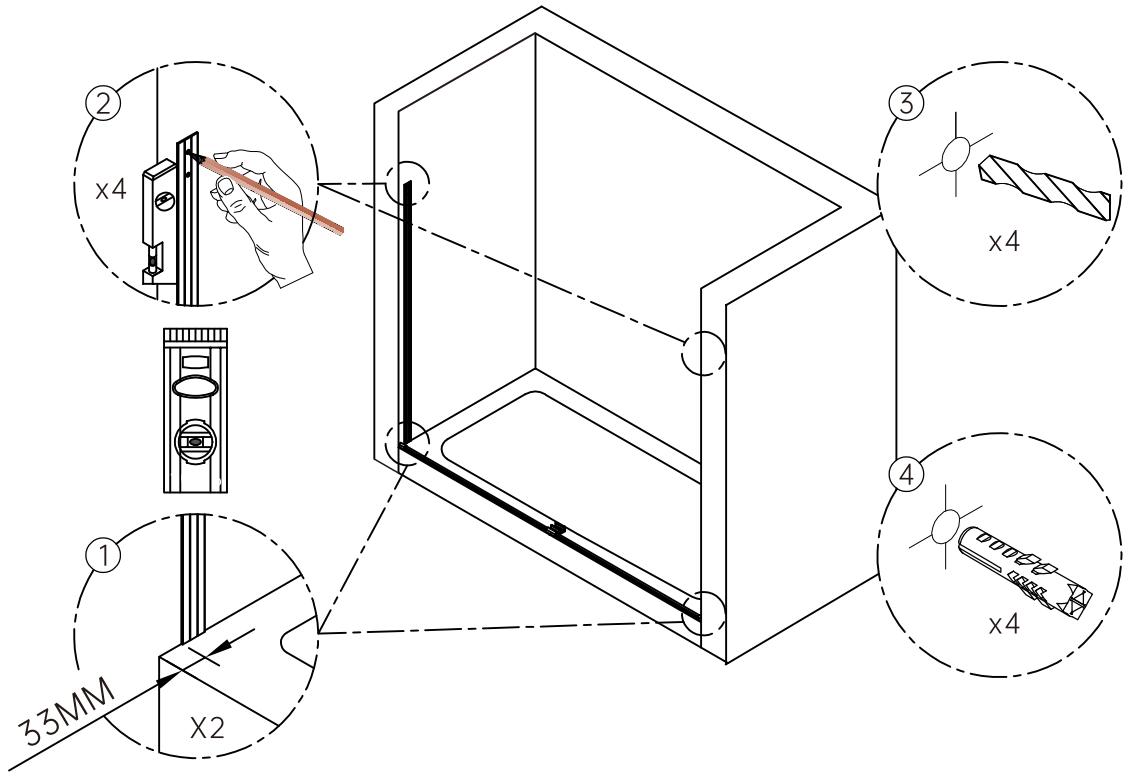
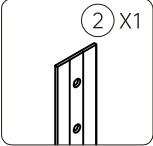
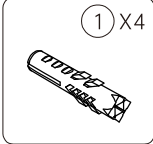
Size	X"(Xmm)
1219	44"(1118mm)-48"(1219mm)
1524	56"(1422mm)-60"(1524mm)



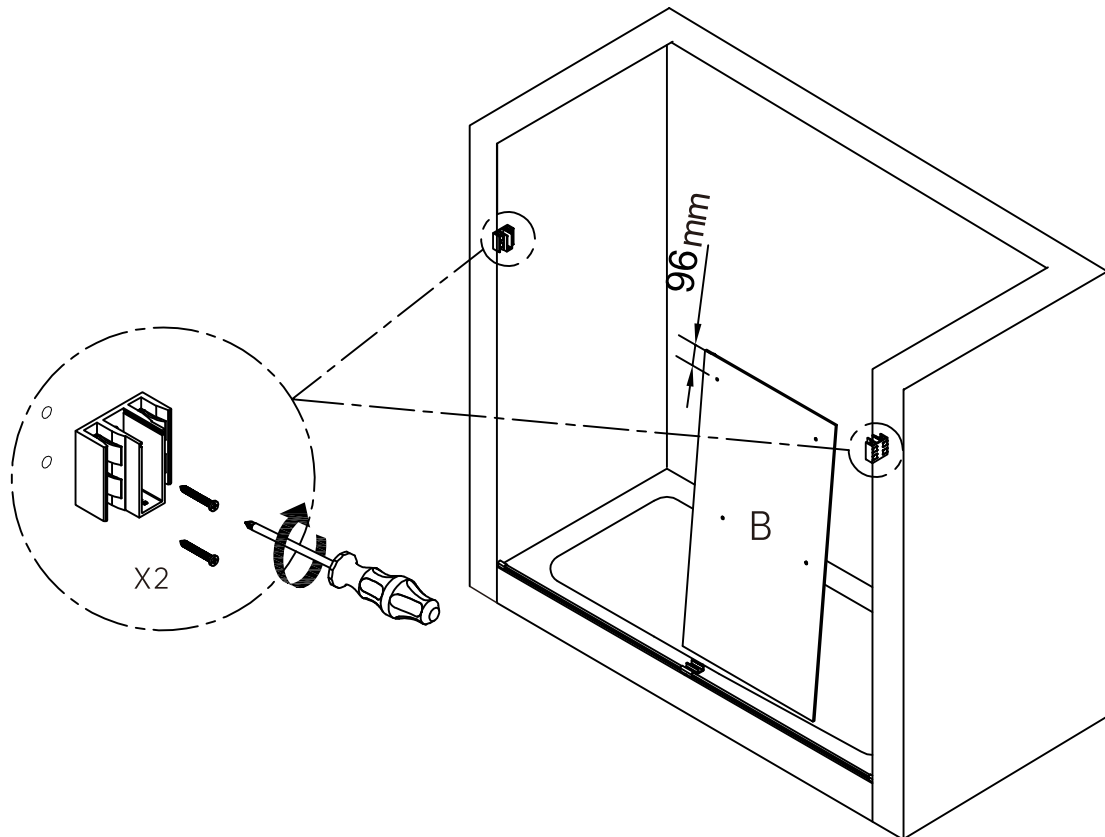
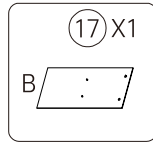
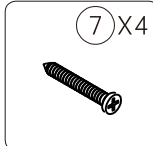
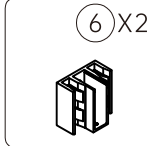
02



03

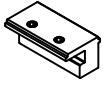


04



05

8 X2



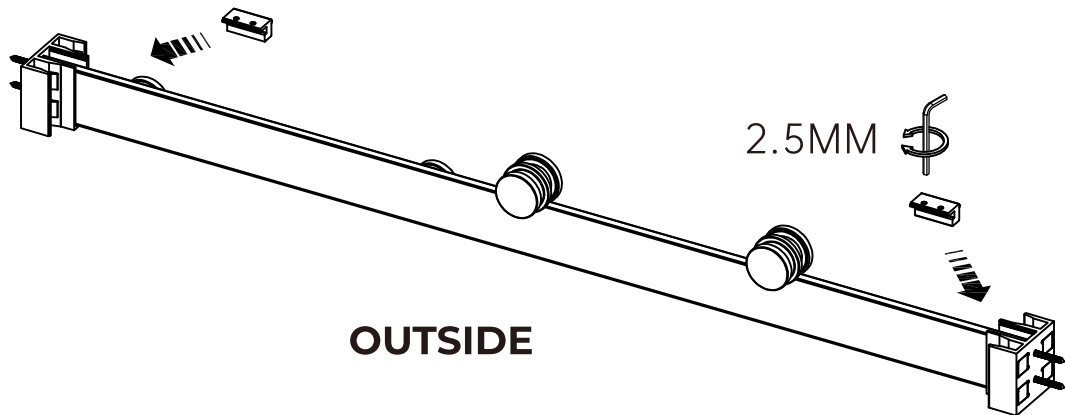
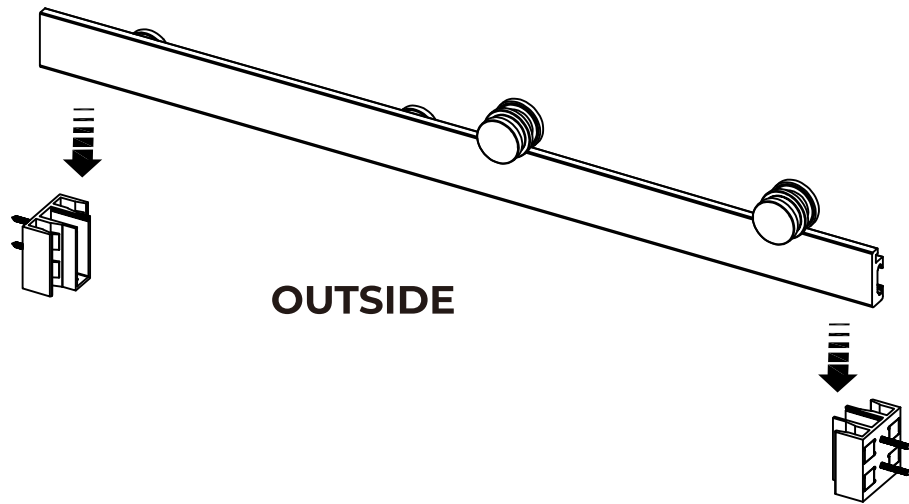
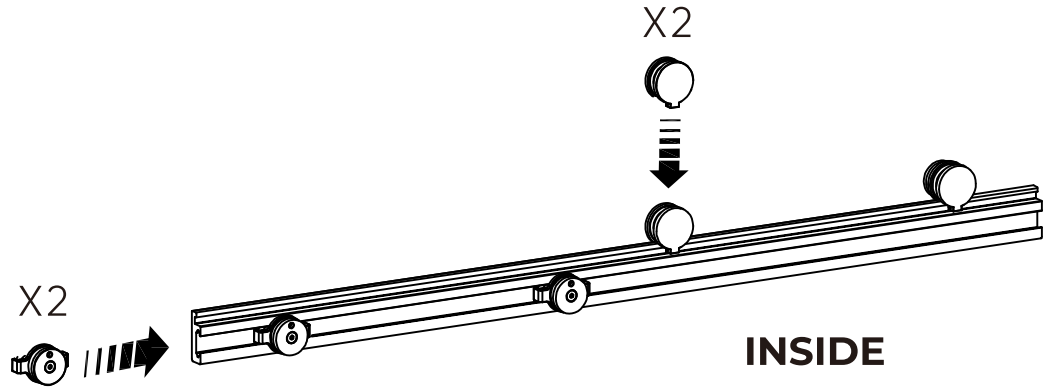
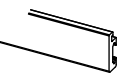
9 X2



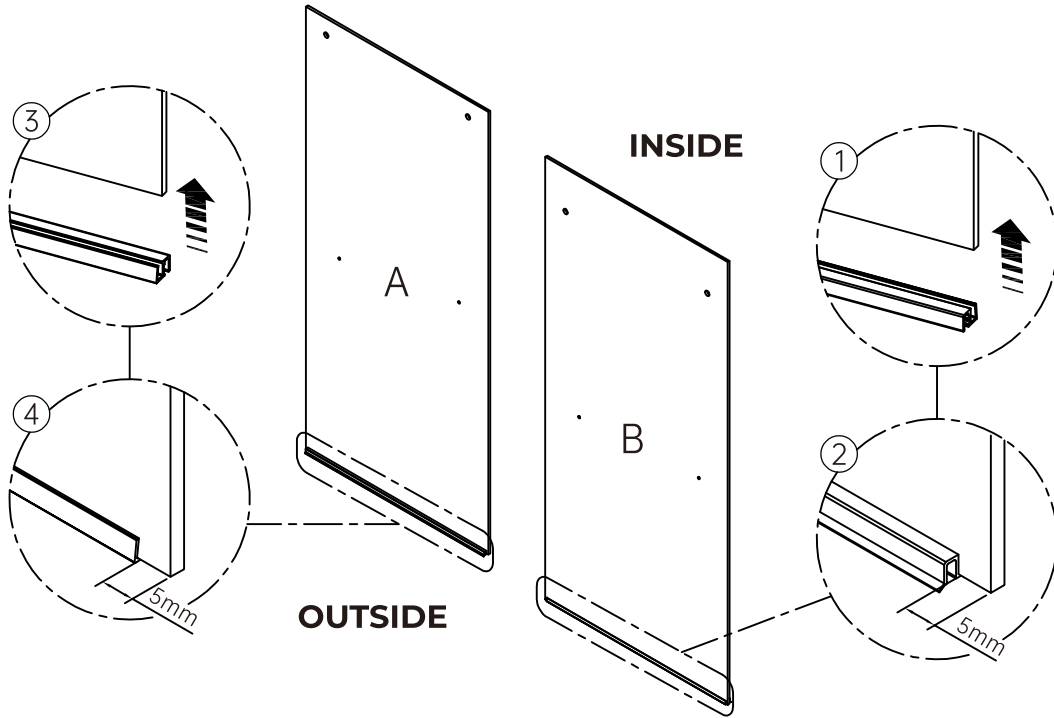
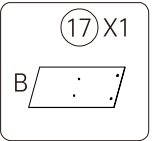
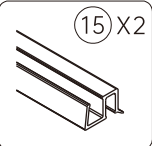
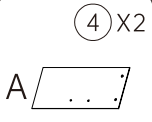
11 X2



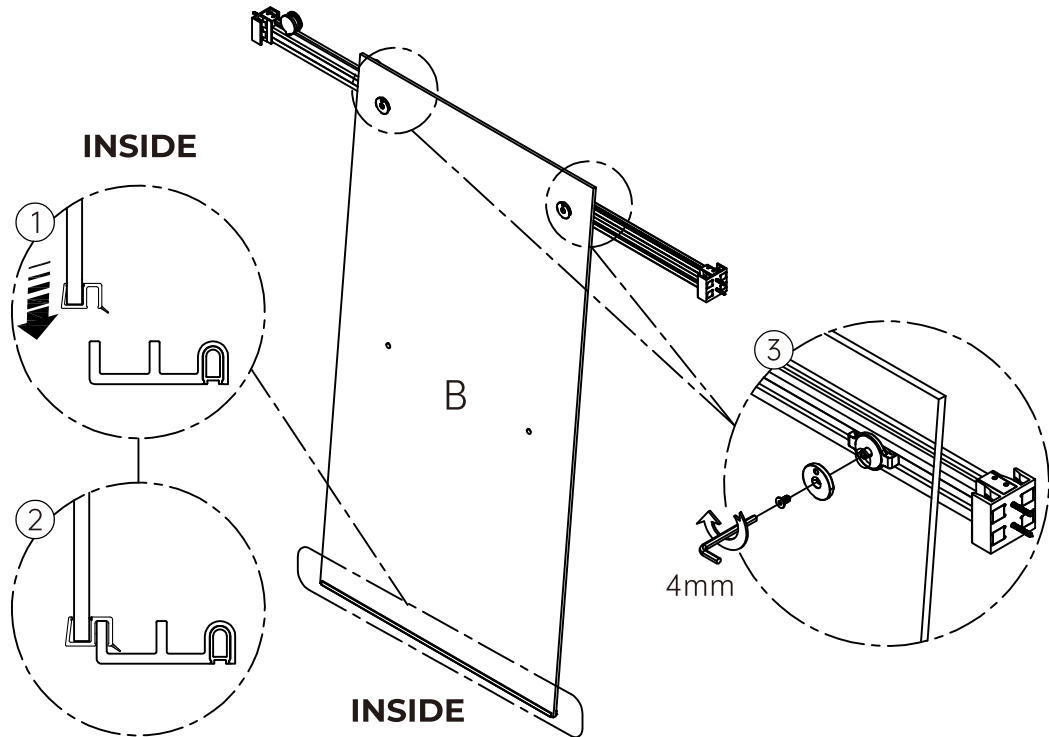
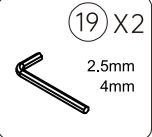
12 X1



06



07

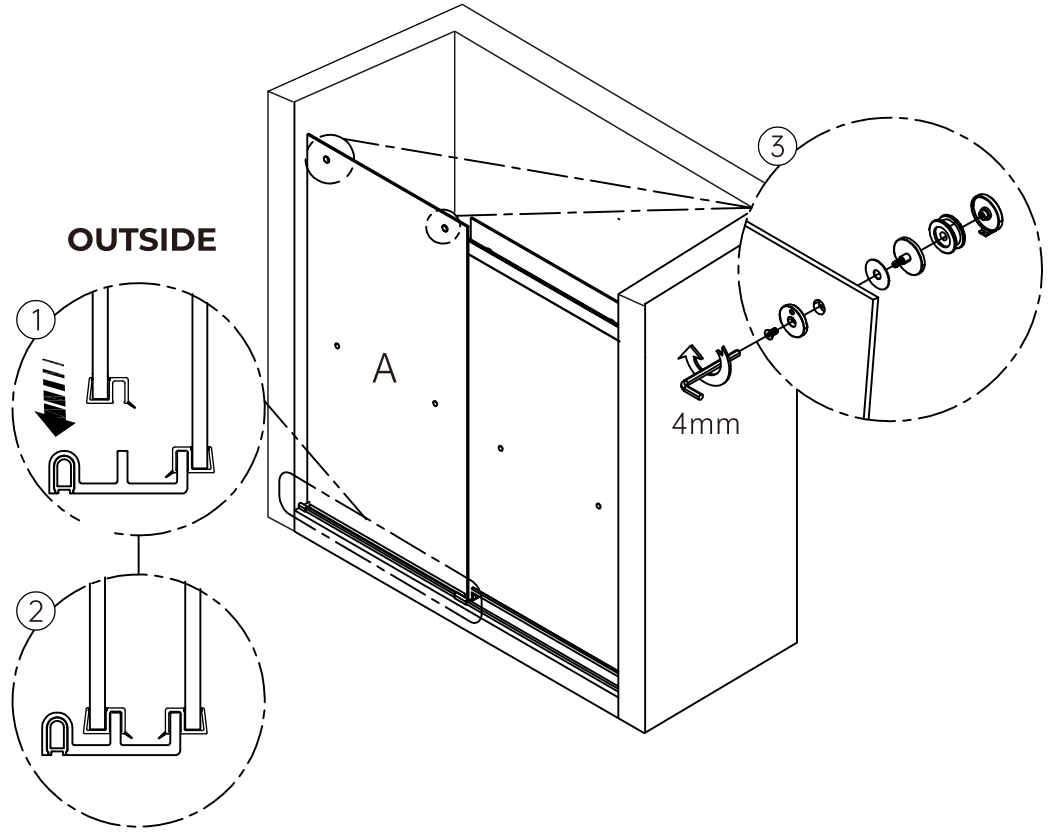


08

19 X2

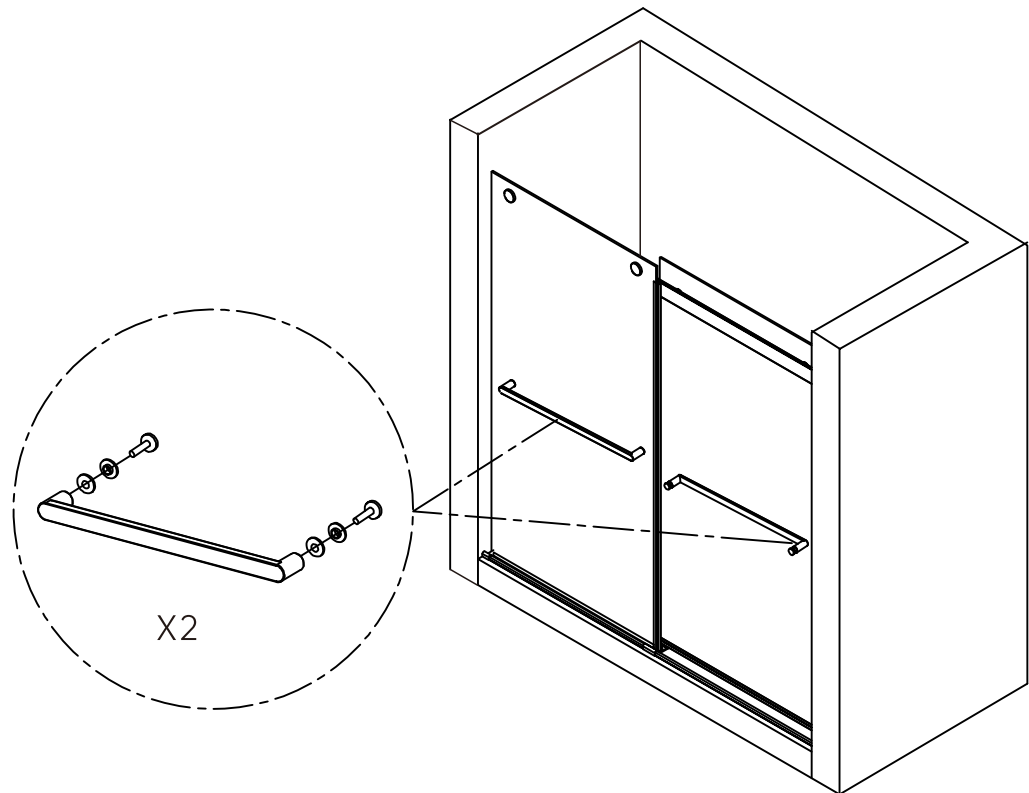
2.5mm
4mm

OUTSIDE

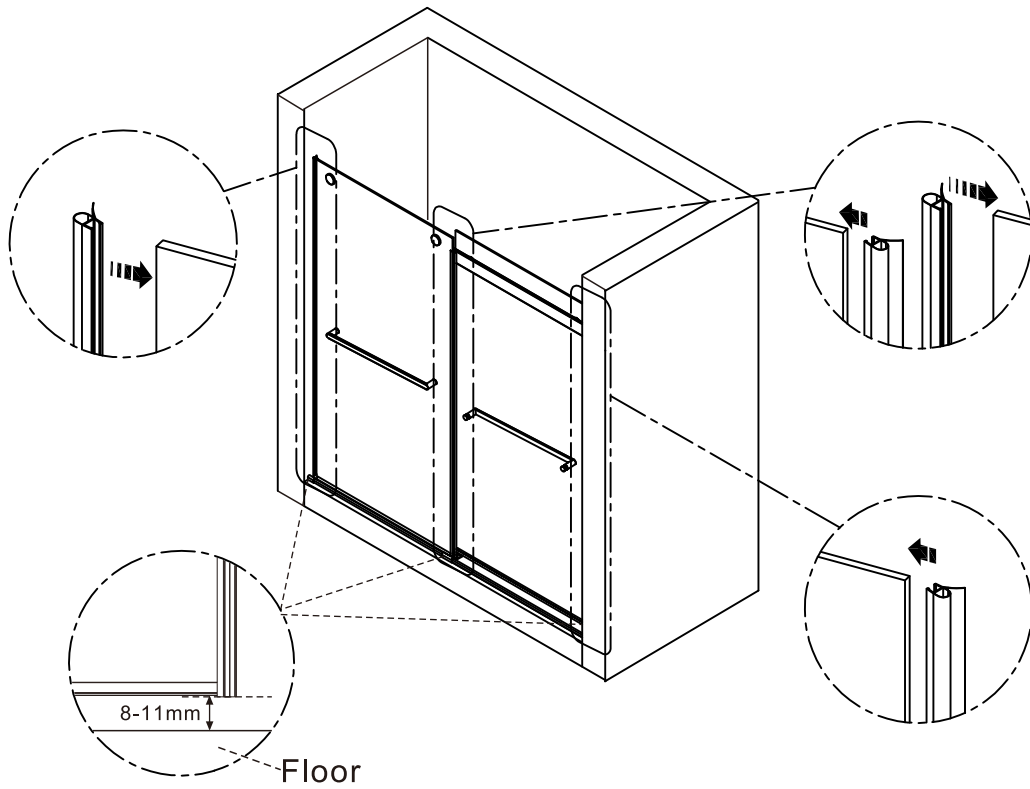
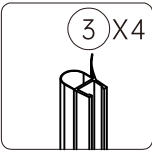


09

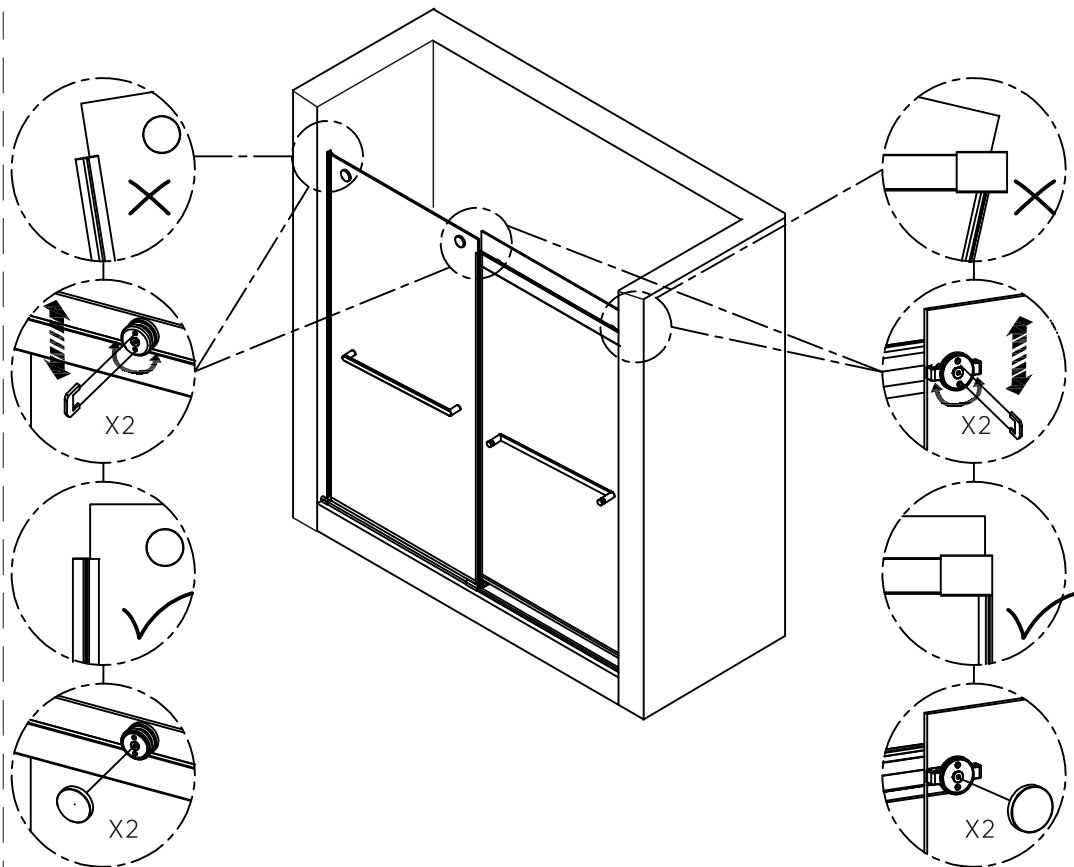
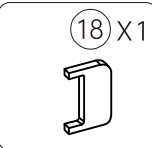
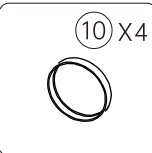
5 X2



10



11



12

