

Temps d'assemblage  
45 - 60 minutes  
Assembly time

## IMPORTANT AVANT DE DÉBUTER L'ASSEMBLAGE IMPORTANT BEFORE STARTING THE ASSEMBLY


### FRANÇAIS


- Veuillez lire les instructions complètes de ce guide avant de débuter l'assemblage.
- Identifier les pièces (chaque pièce est numérotée); référez-vous à la vue d'ensemble.
- Étalez les pièces afin qu'elles soient facile d'accès.
- Inspectez chaque pièce pour s'assurer que les trous sont libres de poussière.
- Vérifiez que toute la quincaillerie est présente. Utilisez des contenants pour ne pas la perdre.
- Assurez-vous d'avoir tous les outils nécessaires pour l'assemblage.
- Faire l'assemblage le plus près possible de l'endroit où vous souhaitez placer votre meuble, ainsi que dans la bonne orientation.

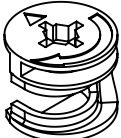
### ENGLISH

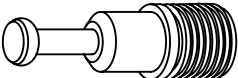
- Please read the complete instructions in this guide before beginning assembly.
- Identify the parts (each part is numbered); refer to the overview.
- Spread out the pieces so that they are easy to access.
- Inspect each part to ensure that the holes are free of dust.
- Verify that all hardware is present. Use containers so you do not lose it.
- Make sure you have all the necessary tools for assembly.
- Assemble as close as possible to where you want to place your furniture, as well as in the correct orientation.

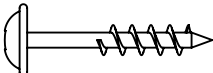
### Quincaillerie 1:1 Hardware 1:1

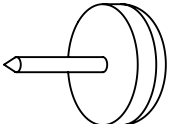
A  48x

B  32x

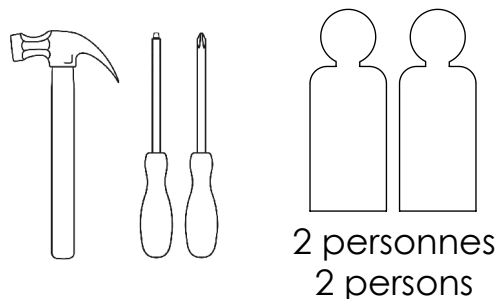
C  14x

D  14x

E  4x

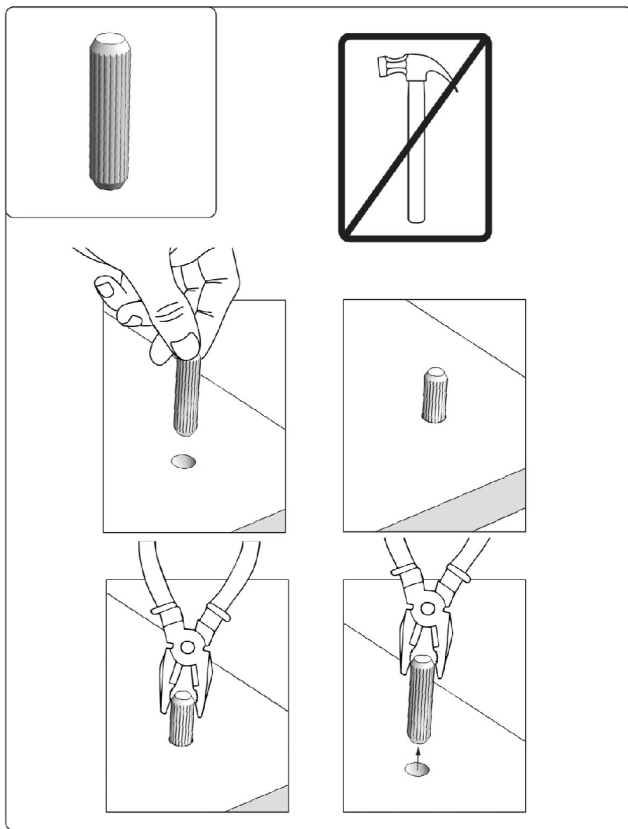
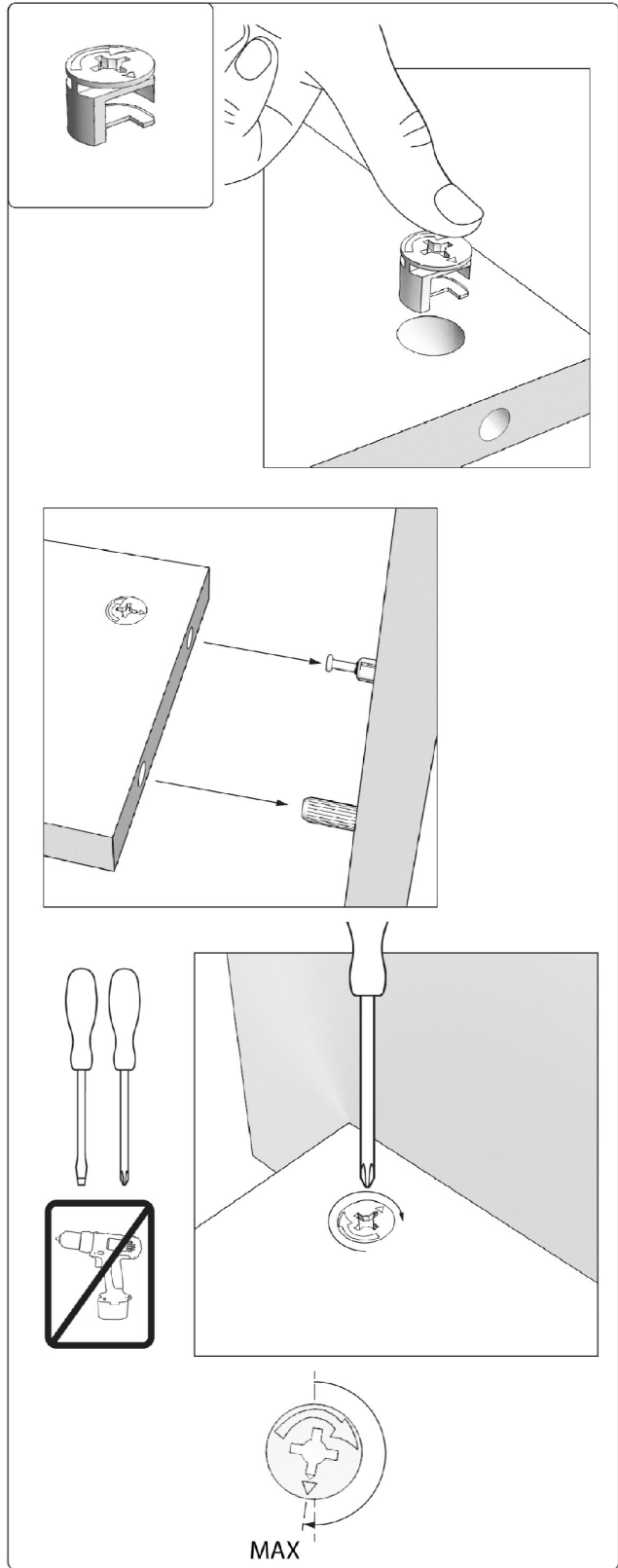
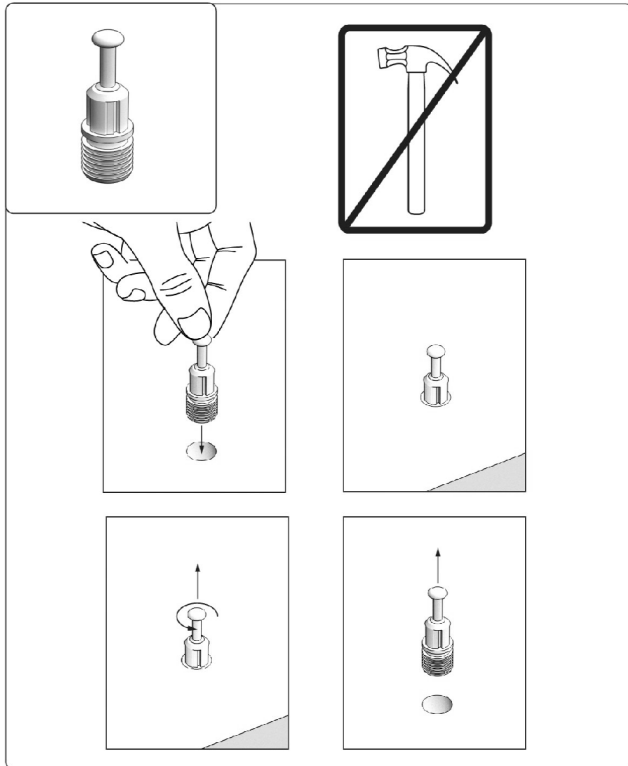
F  10x

### Outillage requis Required tools





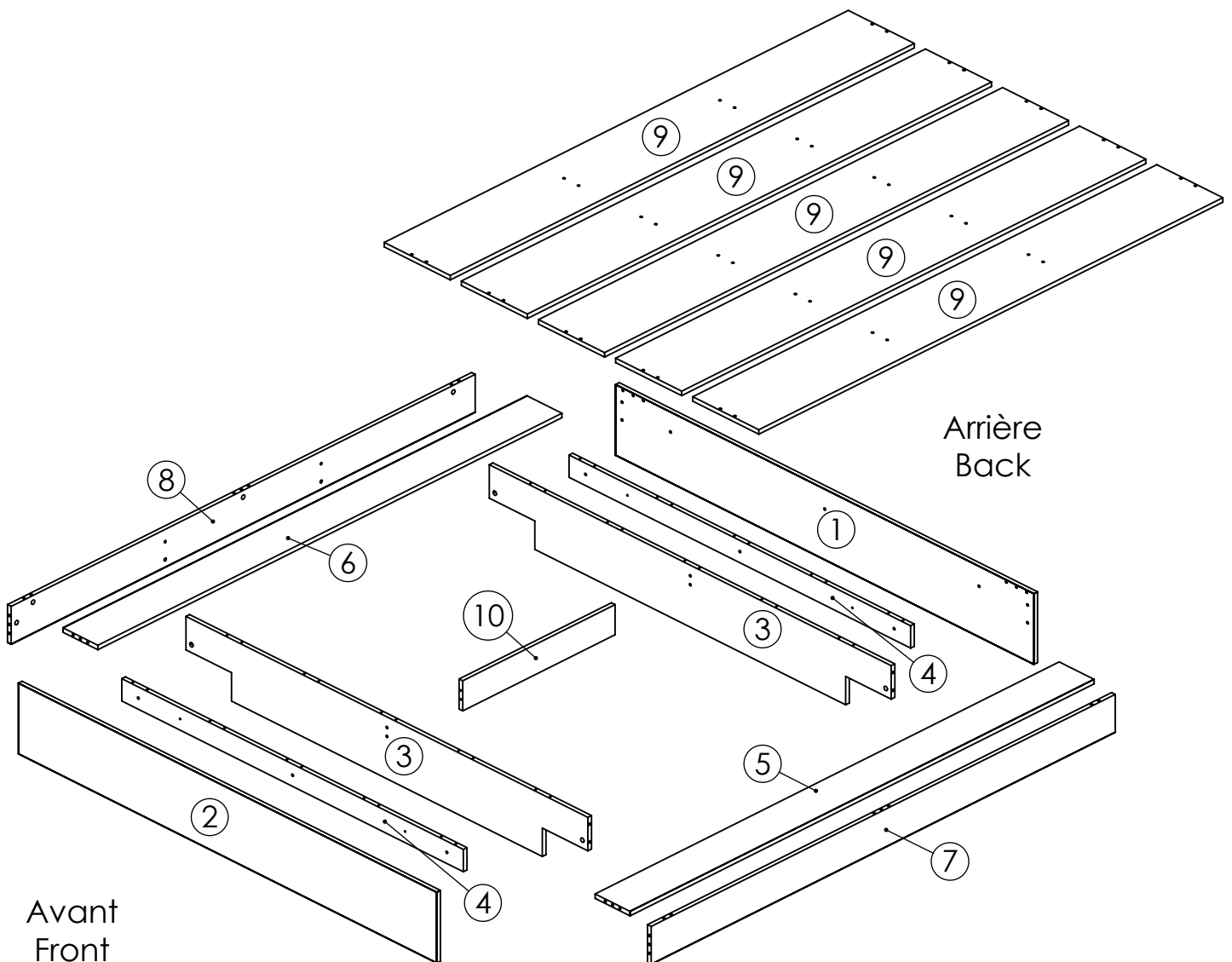
À retenir durant l'assemblage / Things to remember during assembly



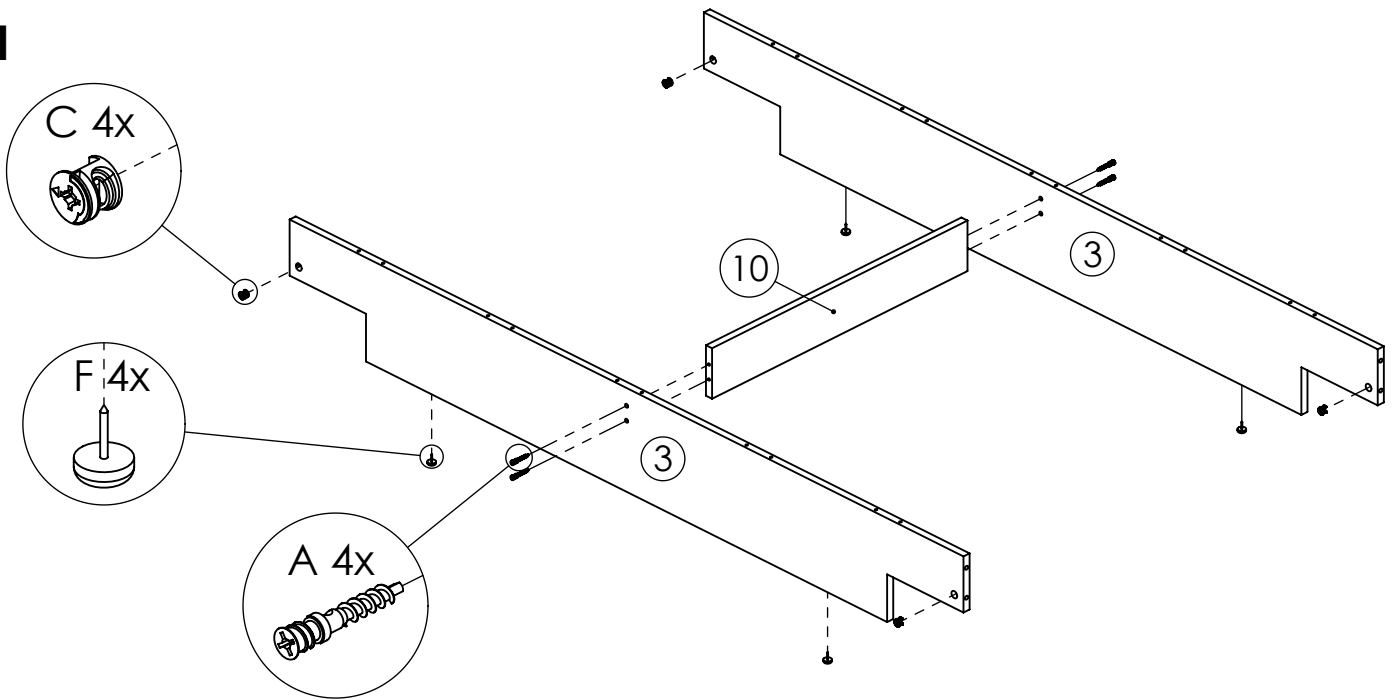
---

# VUE D'ENSEMBLE OVERVIEW

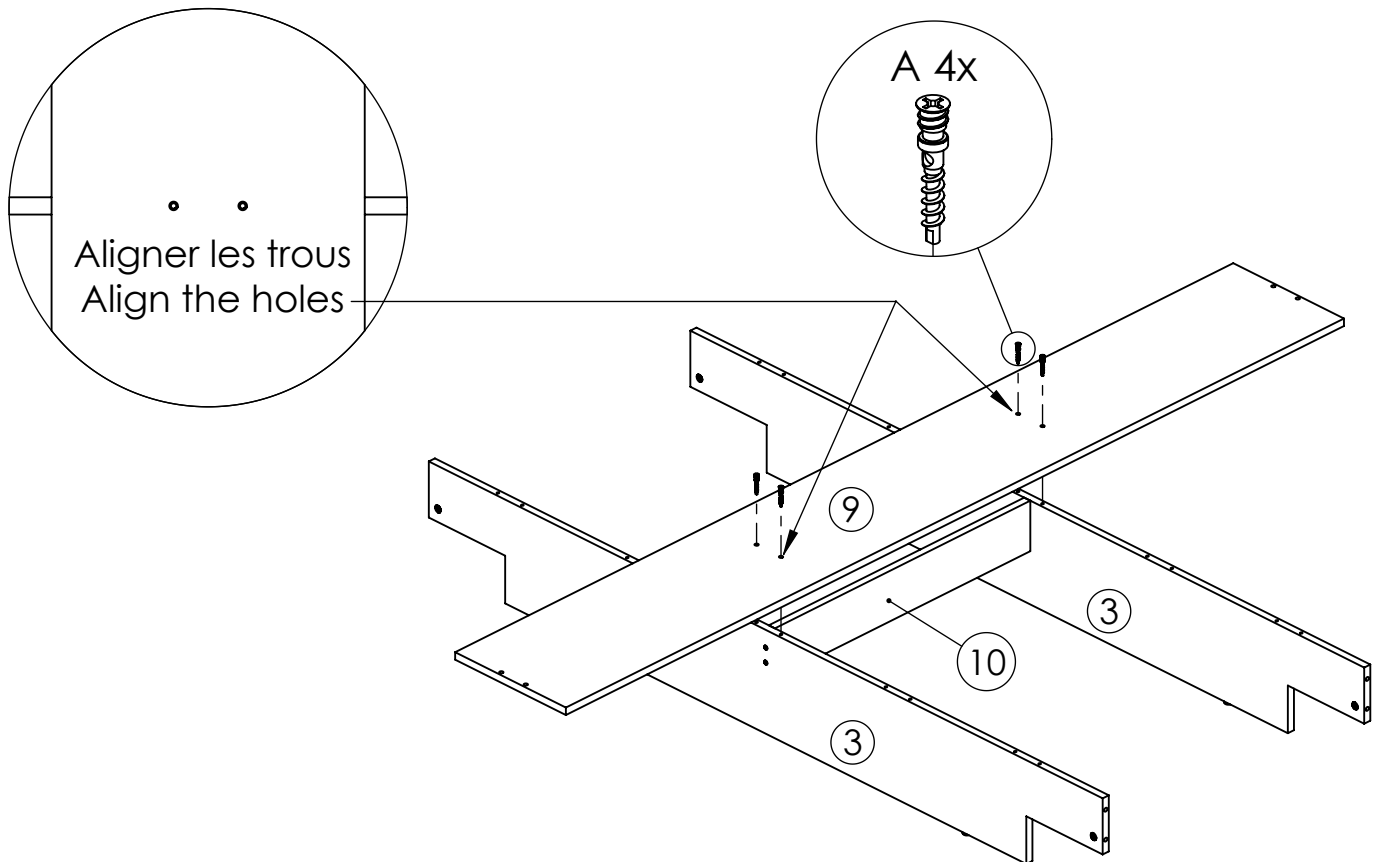
Conservez cette page pour référence des numéros de pièce  
Keep this page as a reference for part numbers



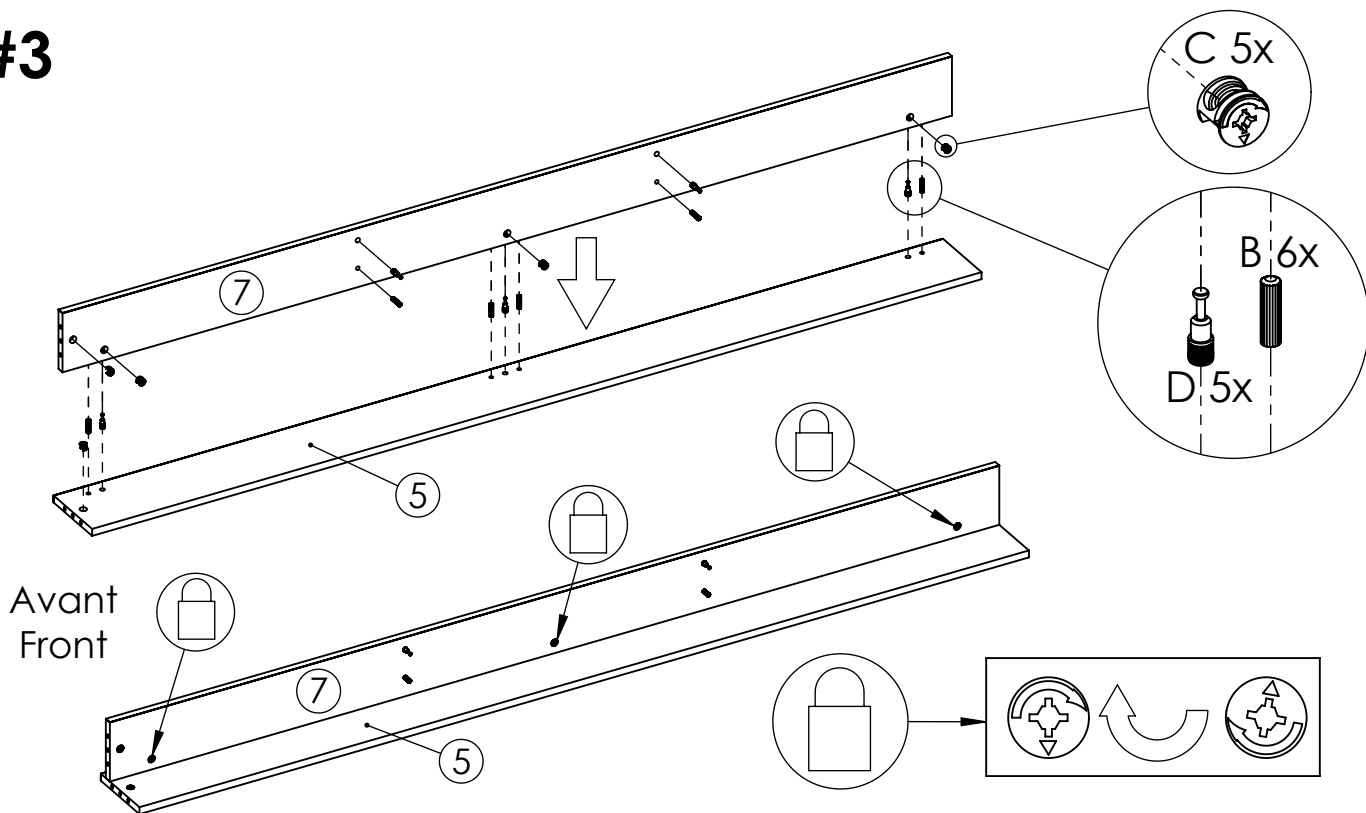
# #1



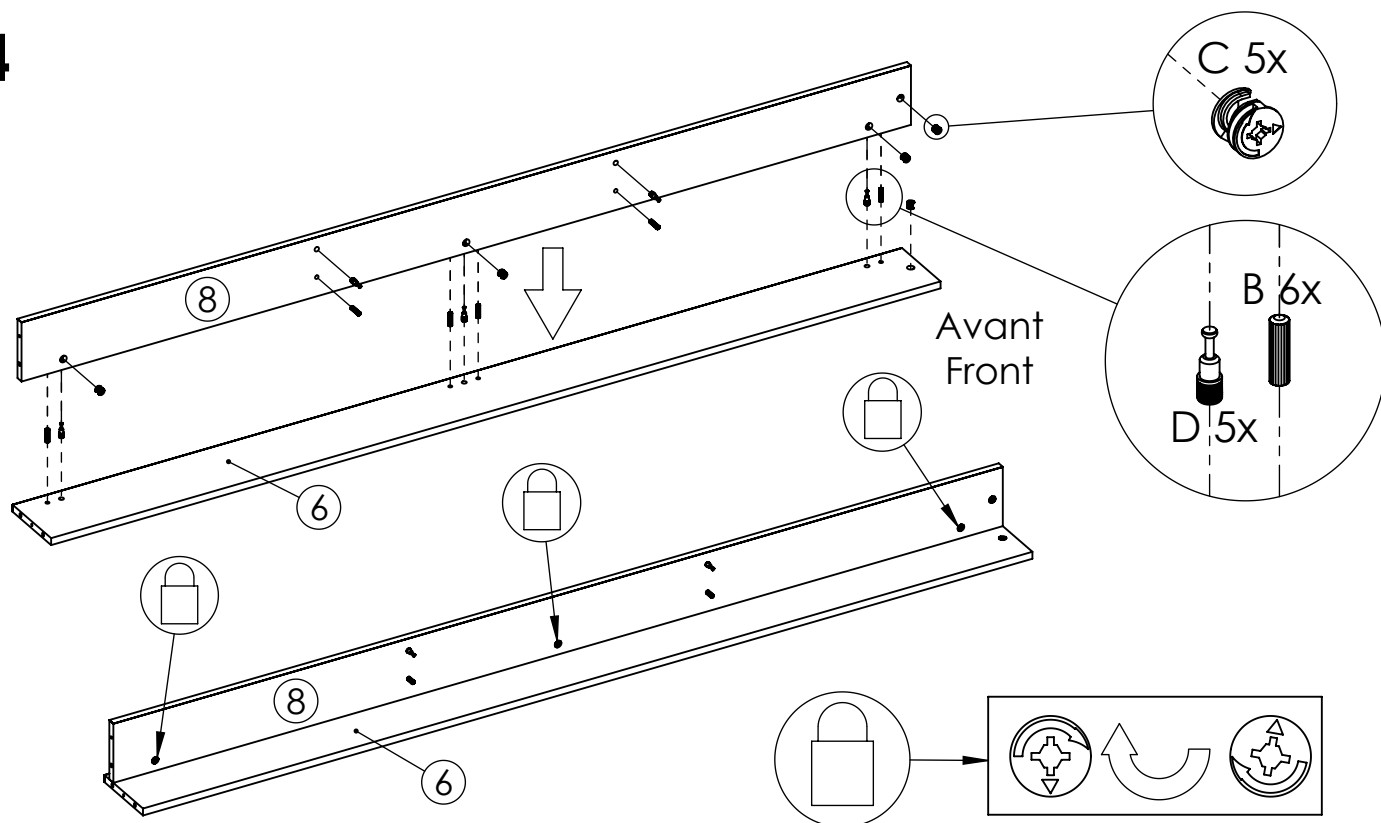
# #2



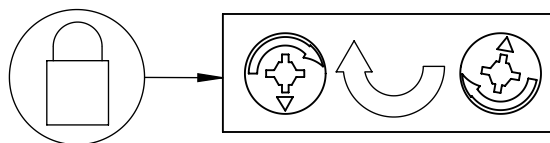
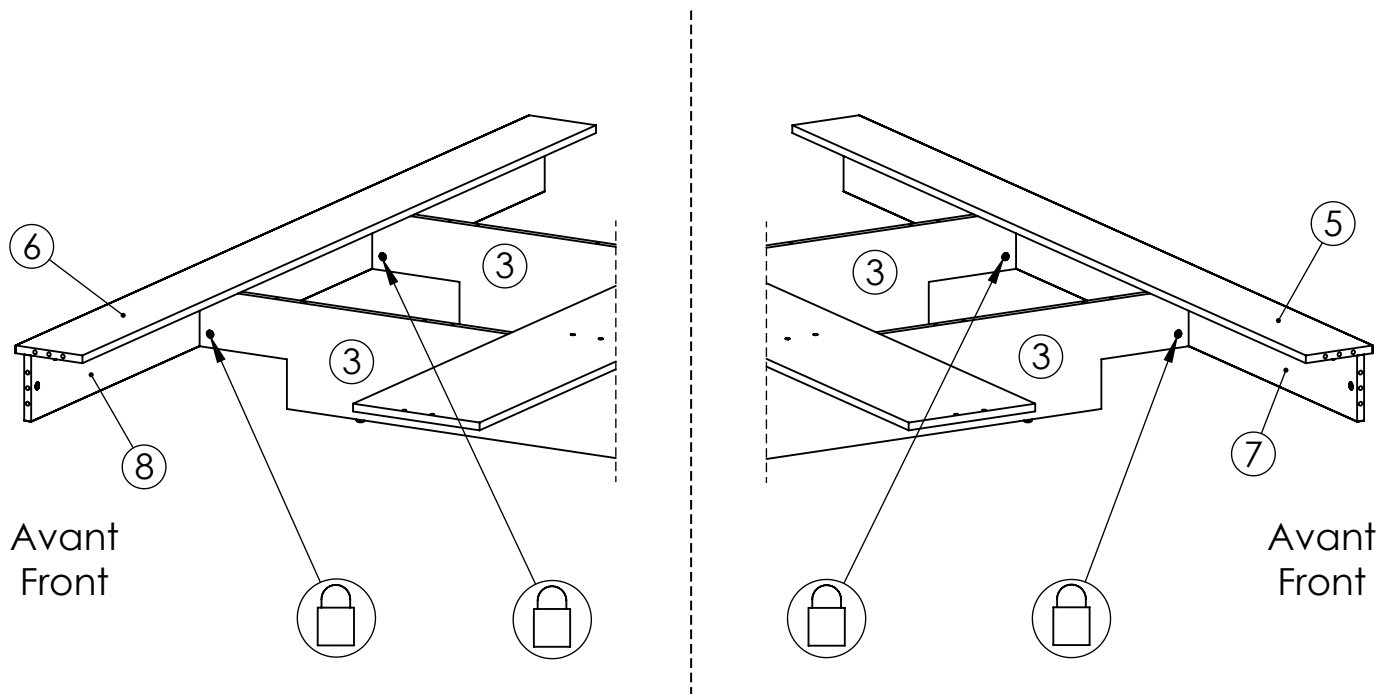
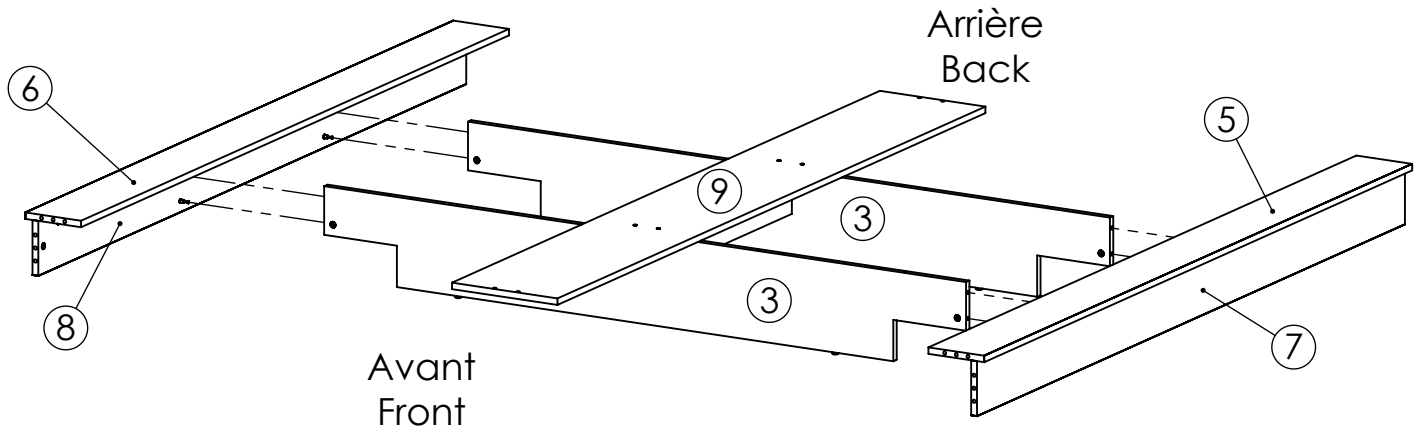
# #3



# #4

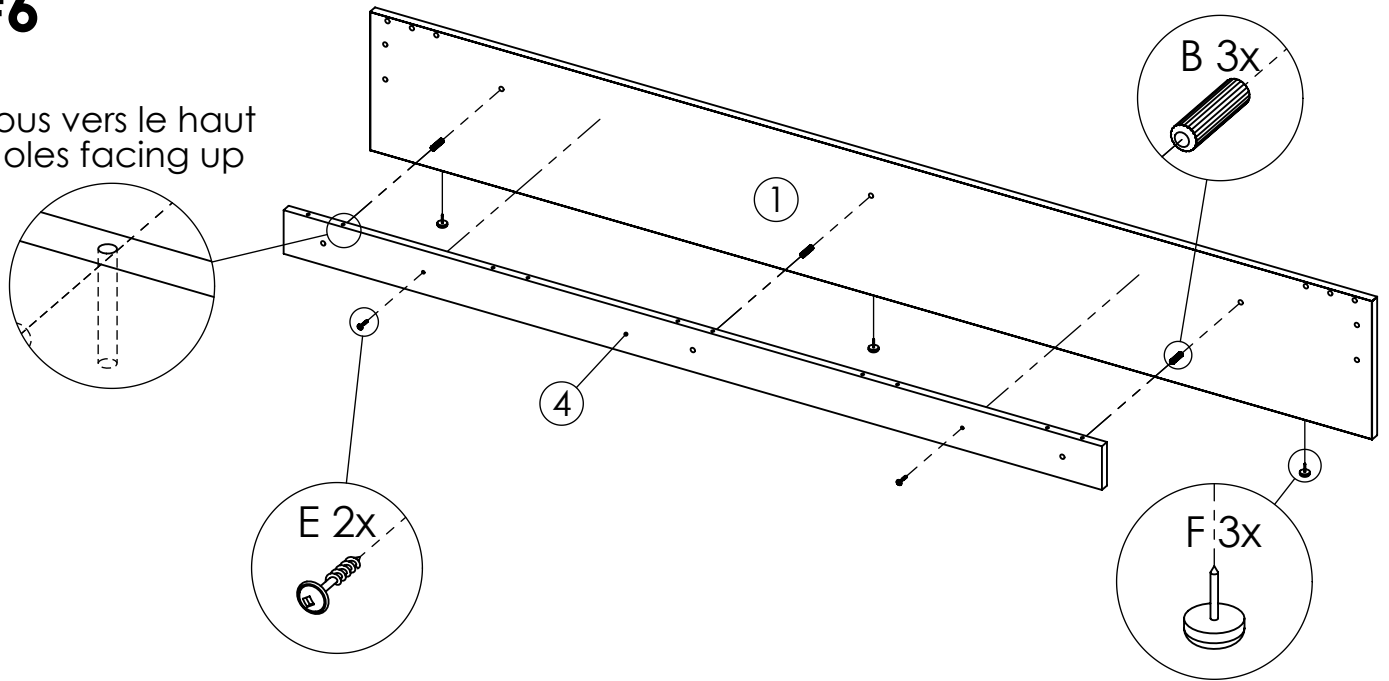


# #5

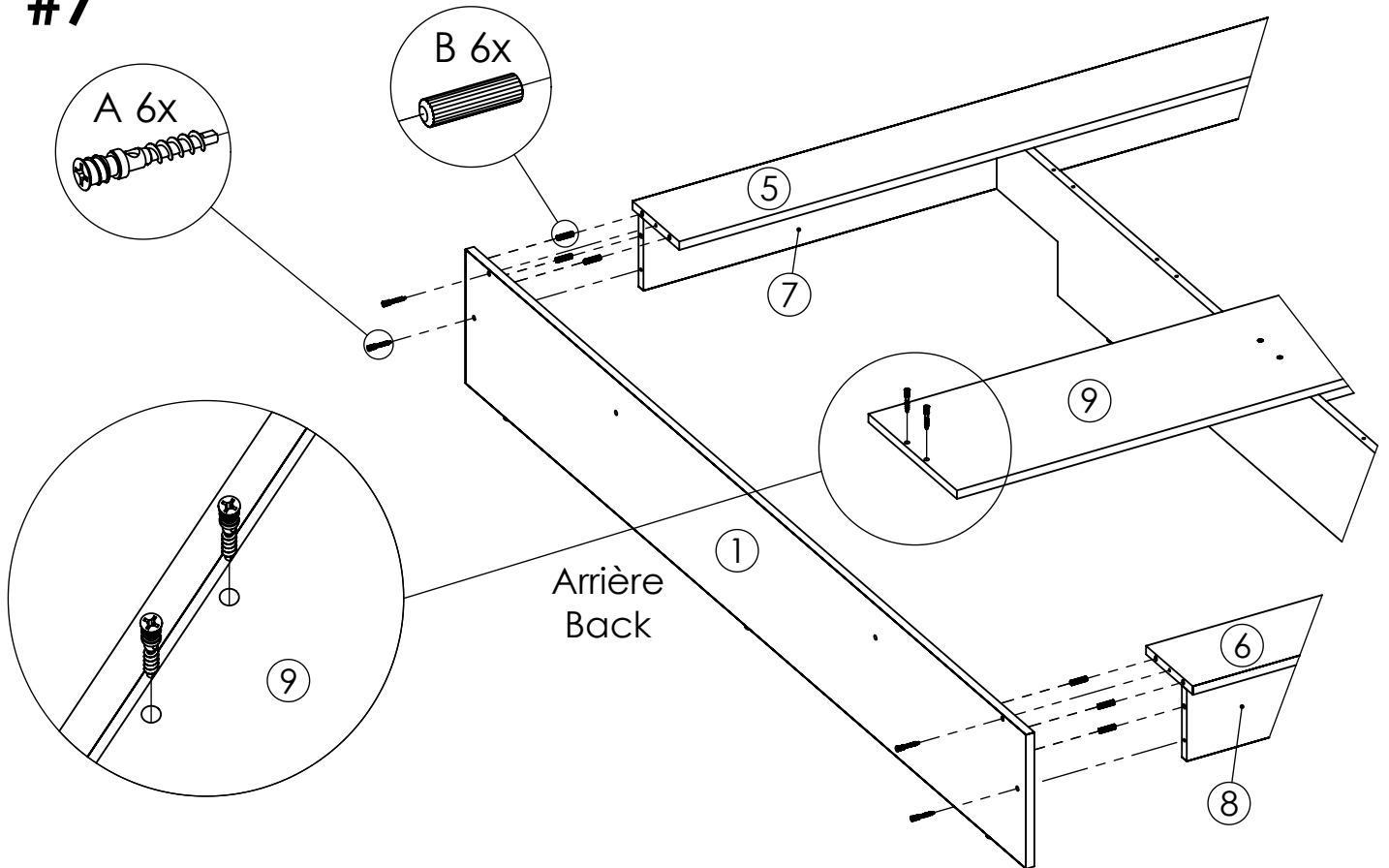


# #6

Trous vers le haut  
Holes facing up

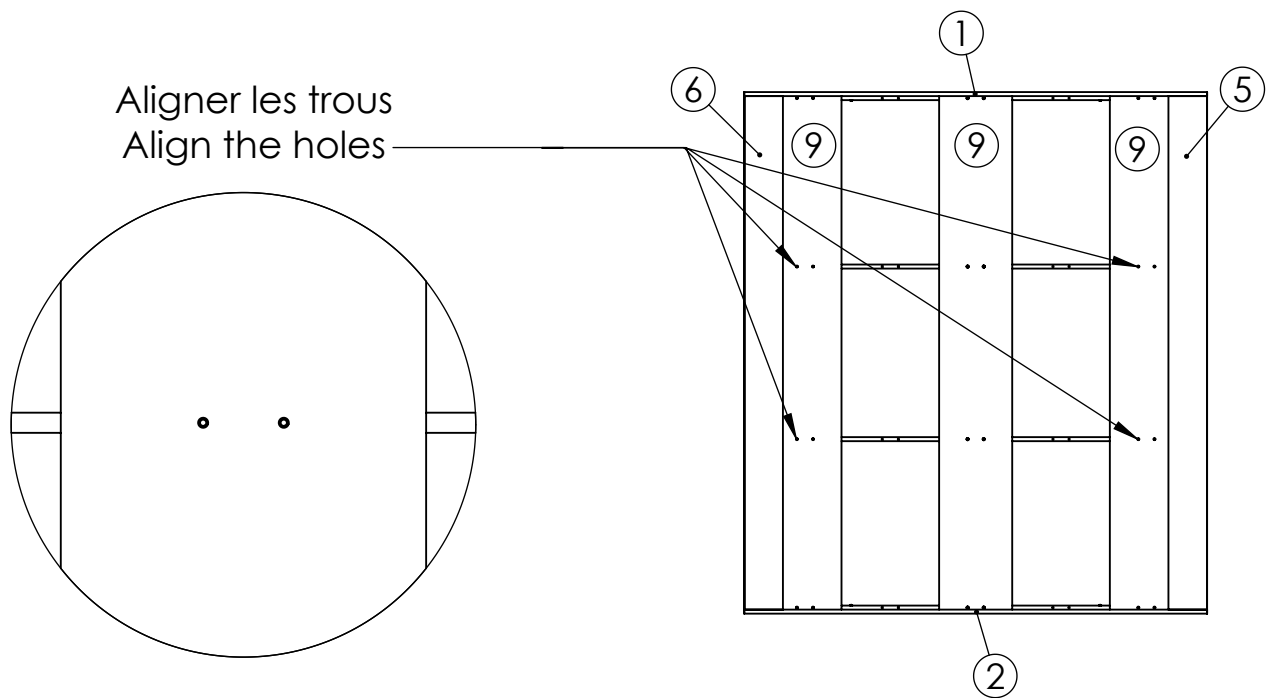
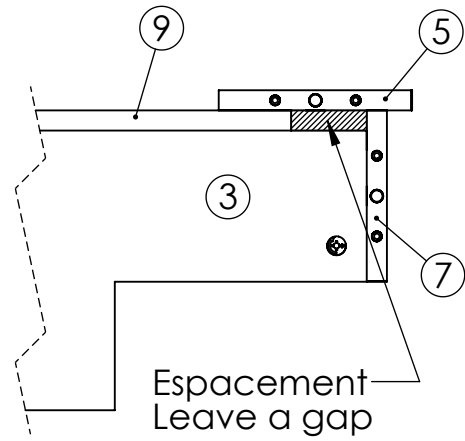
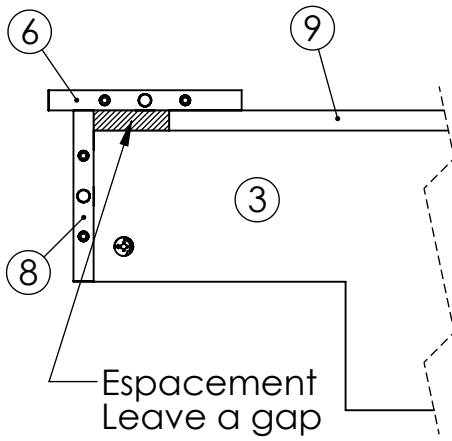
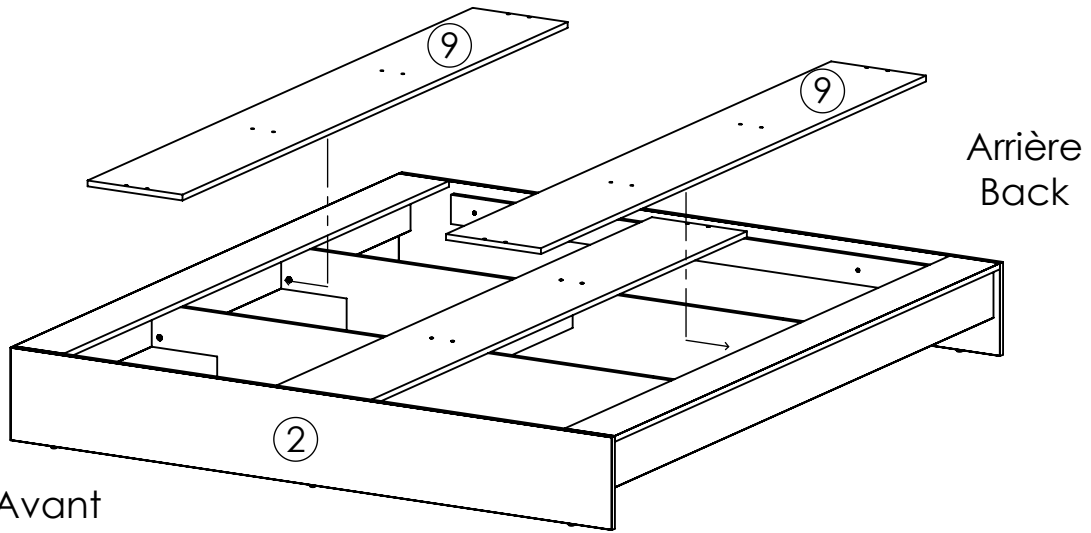


# #7



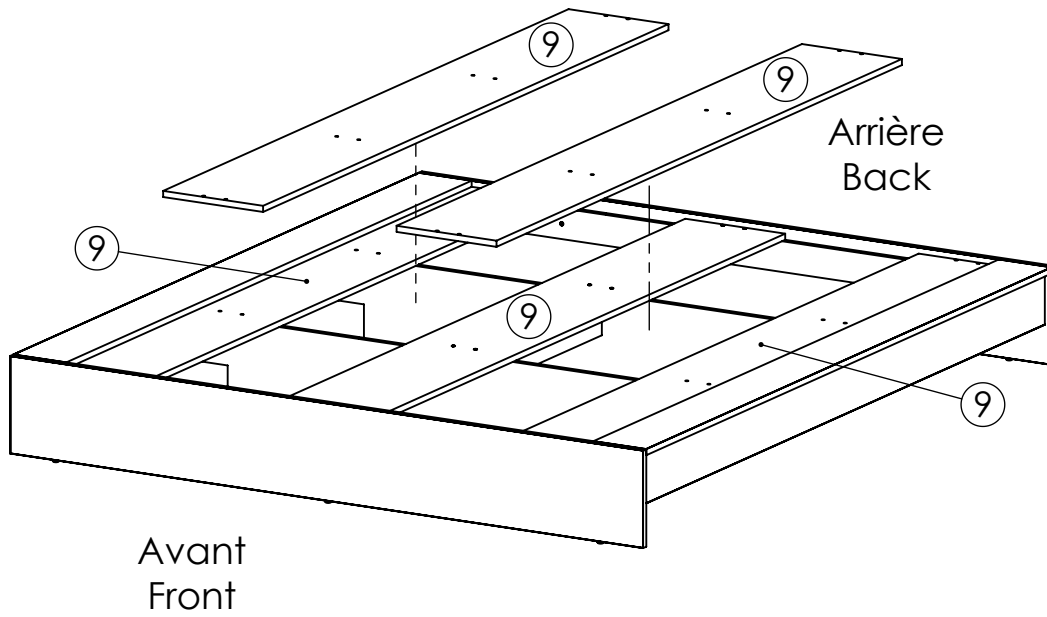


# #10



# #11

Centrer les trous  
Center the holes



# #12

