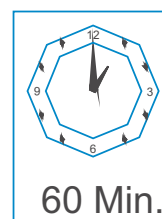
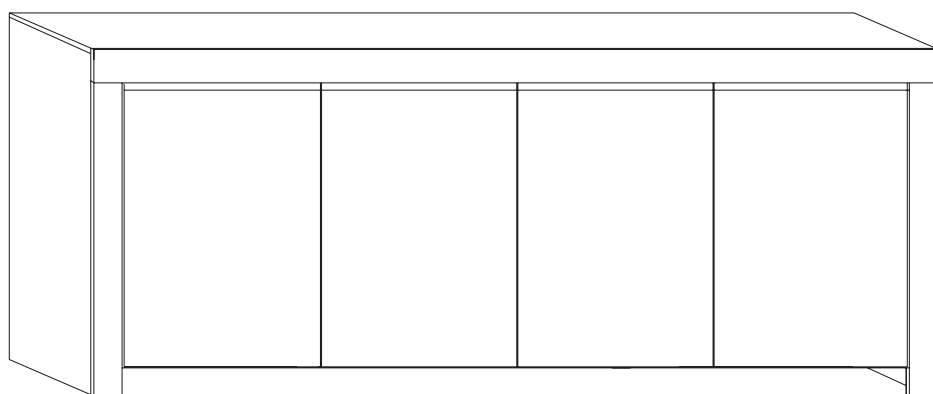
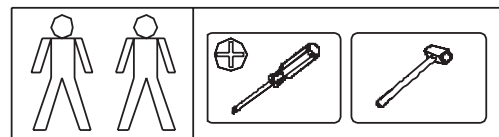
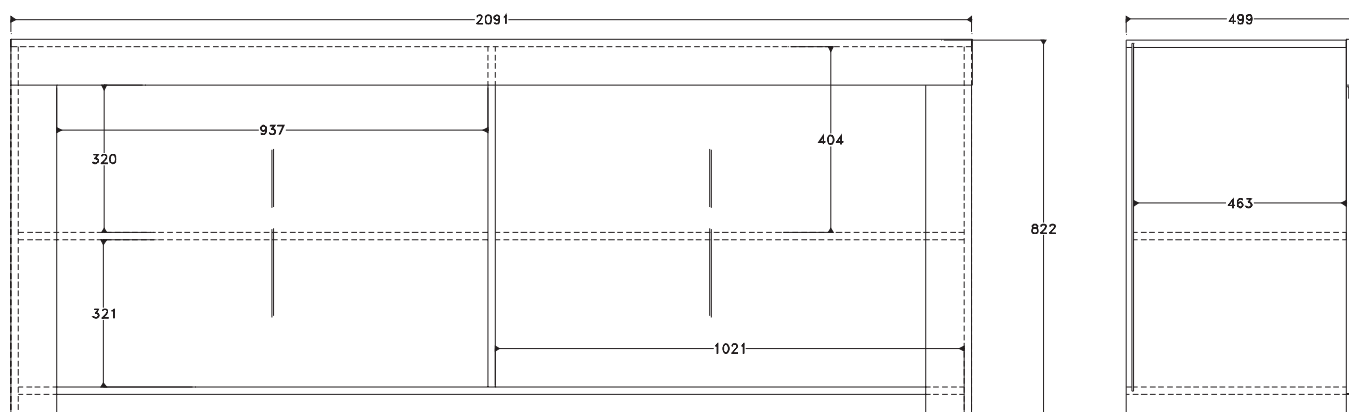


Montageanweisung / Installation instructions / Instruction de montage / Istruzioni di montaggio
 montagehandleiding / Instrukcja montażu / Montaj talimatlar / Osszeszerelési útmutató / Návod k montáži /
 Návod na montáž / Instrucțiune de montaj / Инструкция по монтажу / Montaj talimatina



Total Kollis 4 Stuecke
 Total colli 4 pieces
 Numero total des colis:4
 Colli totali 4
 Totaal 4 colli's
 Razem sztuk 4
 Toplam parçalar 4
 Celkem baličky 4
 Teljes csomag 4
 Celkom baličky 4
 количество Всего 4
 Total colete 4



NL Leest u alstublieft deze montagehandleiding goed door, voor fouten door verkeerde montage zijn wij niet verantwoordelijk.

PL Proszę uważnie zapoznać się z instrukcją montażu, ponieważ nie ponosimy odpowiedzialności za niewłaściwy montaż.

HU Kérjük, olvassa el figyelmesen ezt az összeszerelési útmutatót, mert a helytelen összeszerelésből a dódó hibákért nem vállalunk felelősséget!

SK Prosíme, dobre prečítajte si tento návod na montáž, pretože nepreberáme žiadne ručenie za chyby, ktoré vzniknú na základe chybnej montáže!

RO Vă rugăm să citiți cu atenție aceste instrucțiuni de montaj deoarece nu preluăm garanția pentru defecte ce apar datorită unui montaj incorect!

RUS Пожалуйста, внимательно ознакомьтесь с данной инструкцией по монтажу, поскольку мы не несем ответственности за ошибки, причиной которых является неправильный монтаж.

TU İlkonce kullanma klavuzunu iyi okuyun, yalnızca montaj yapmanızın sorumlusu biz değiliz.

D Bitte lesen Sie diese Montageanleitung gut durch, da wir für Fehler, die durch falsche Montage entstehen, keine Haftung übernehmen!

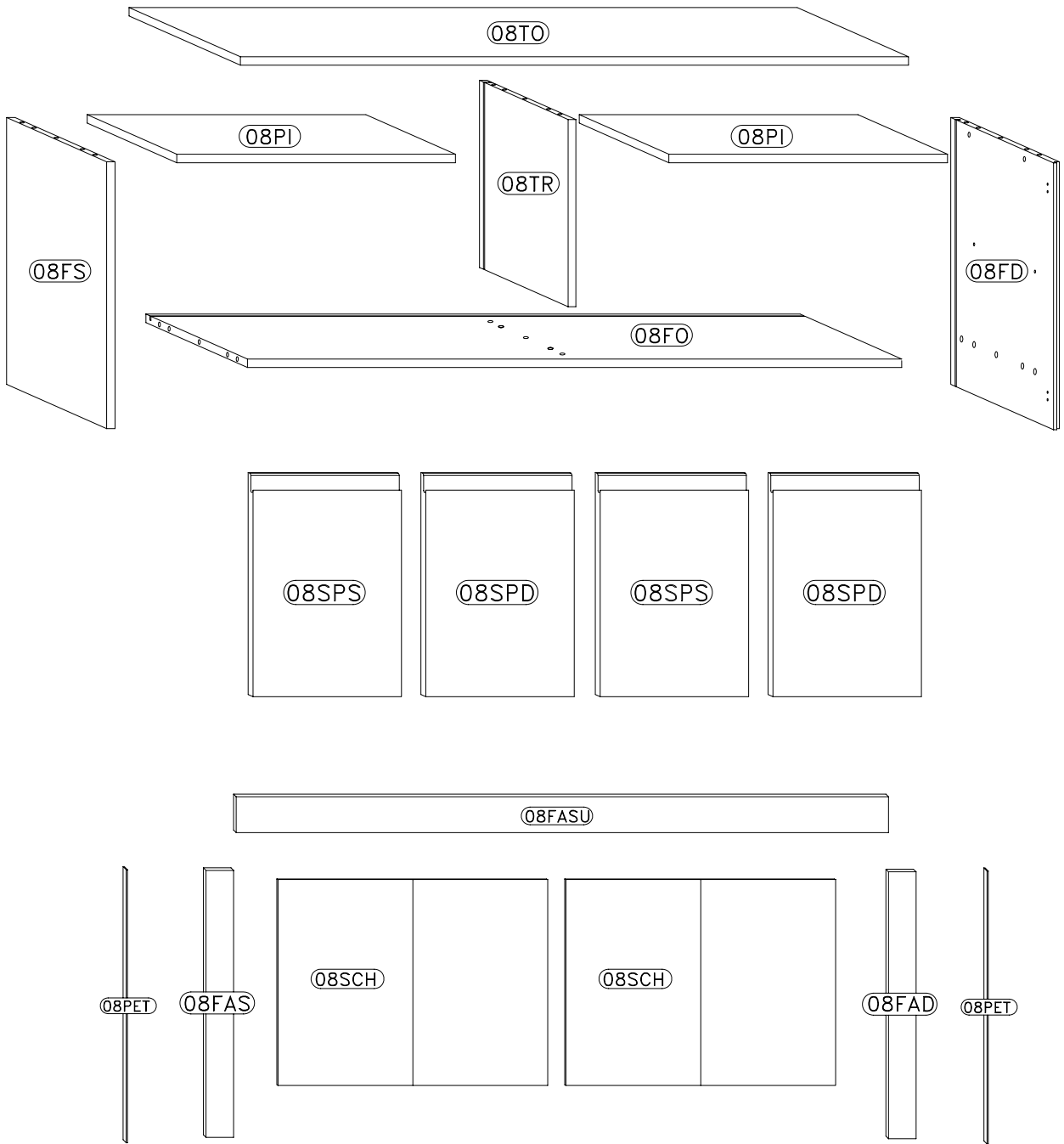
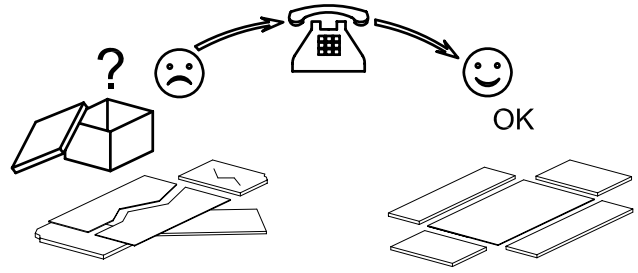
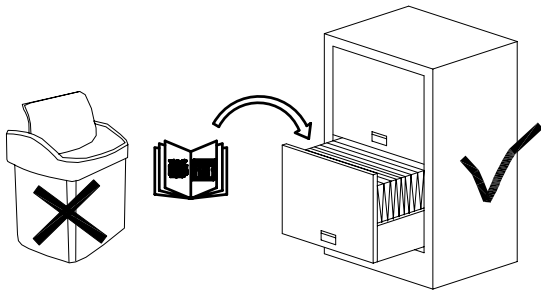
GB Please read these installation instructions through carefully as we cannot accept any liability for faults occurring as a result of incorrect installation!

CZ Přečtěte si prosím pozorně tento návod k montáži, aby jste předešli chybám vzniklých špatnou montáží, za které neručíme!

F Veuillez lire attentivement cette notice de montage, car nous déclinons toute responsabilité en cas d'erreurs découlant d'un montage erroné !

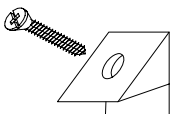
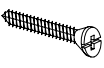

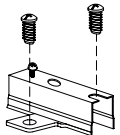
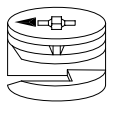
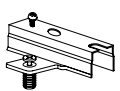

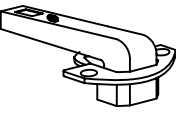
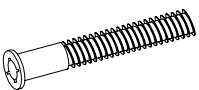
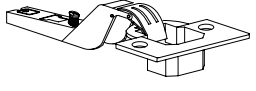
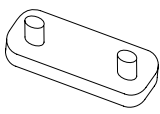

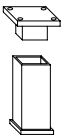
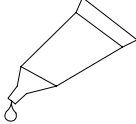
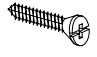
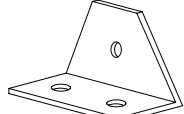
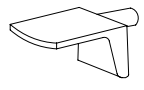
I Prego leggere attentamente le istruzioni per il montaggio, poiché decliniamo qualsiasi responsabilità per difetti derivanti da un montaggio errato

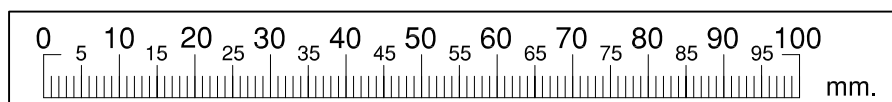
S E R V I C E K A R T E



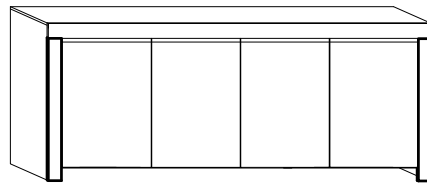
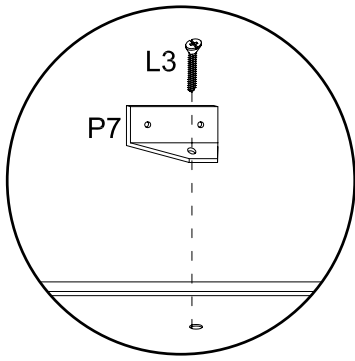
ONDERDELEN LYST-SERVICEKARTE-FORMULAIRE DEMANDES SAV-SPAREPARTS LIST-SCHEDA DI SERVIZIO


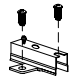

BESLAG-BESCHLAEGE - QUINCALLERIE - HARDWARE - FERRAMENTA

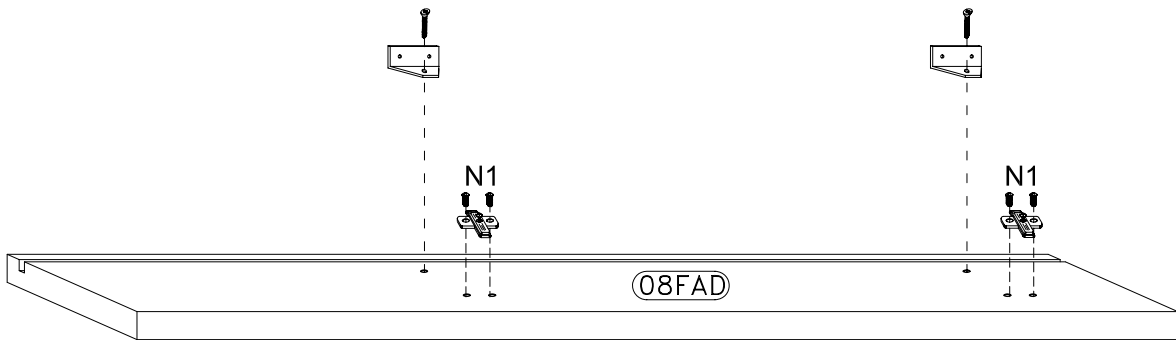
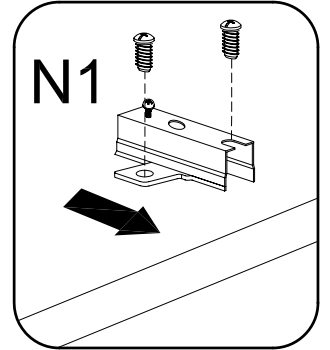
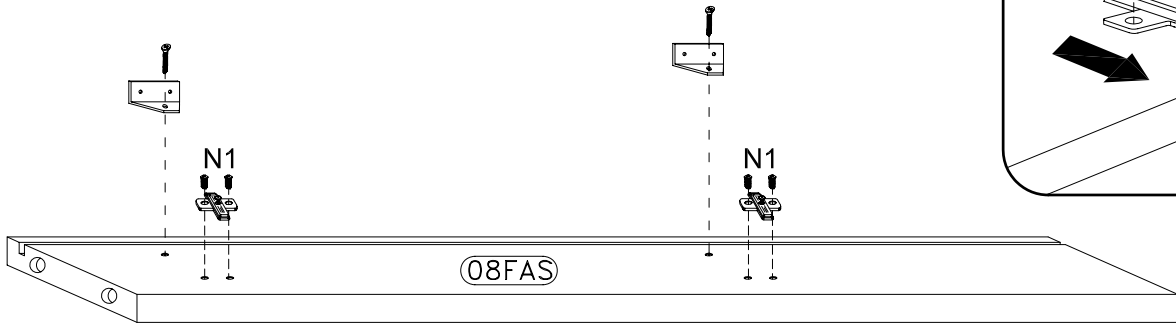
A  x20	L3  4x18 mm. x24
B  8x30 mm. x22	N1  x4
C  ø16 mm. x10	N  x4
D  x10	O1  x4
E1  5x50 mm. x2	O2  x4
F1  x4	P  x4
F2  x1	P1  x2
L2  4x16 mm. x20	P7  x8
R  x8	



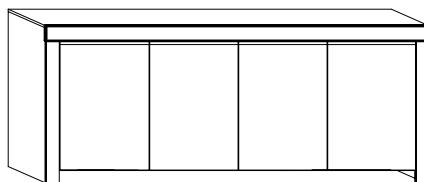
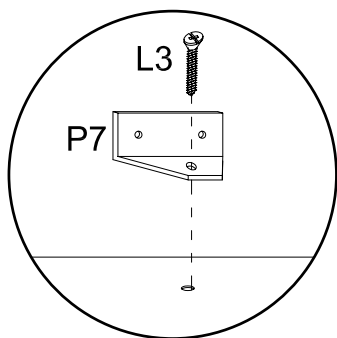
1





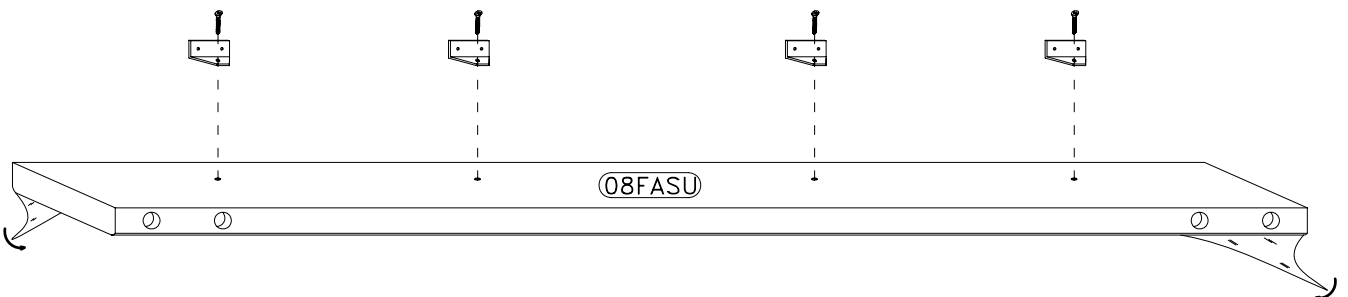
- L3  4x18 mm. x4
- N1  x4
- P7  x4



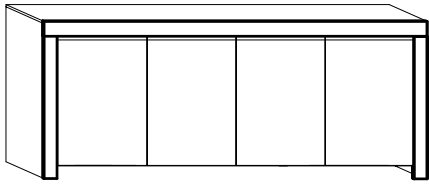
2

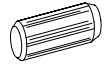


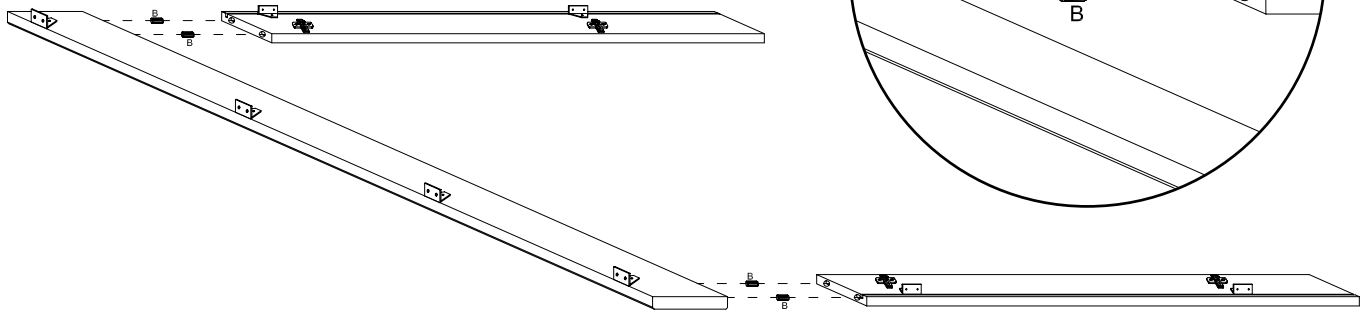
- L3  4x18 mm. x4
- P7  x4



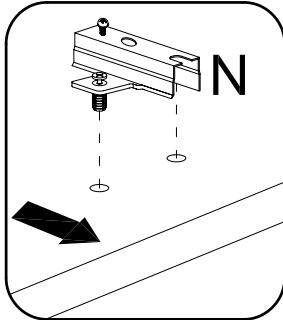
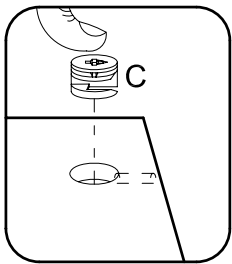
3

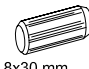
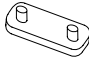

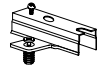


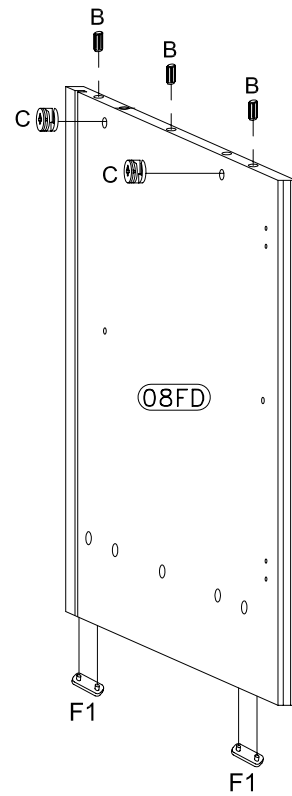
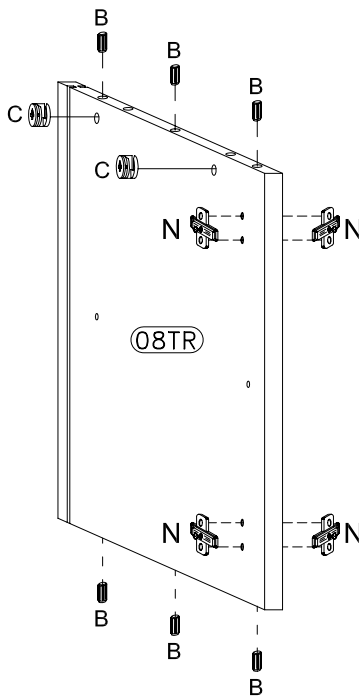
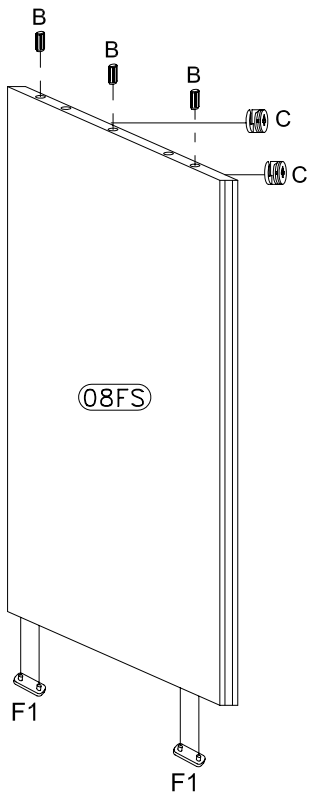
B		x4
8x30 mm.		



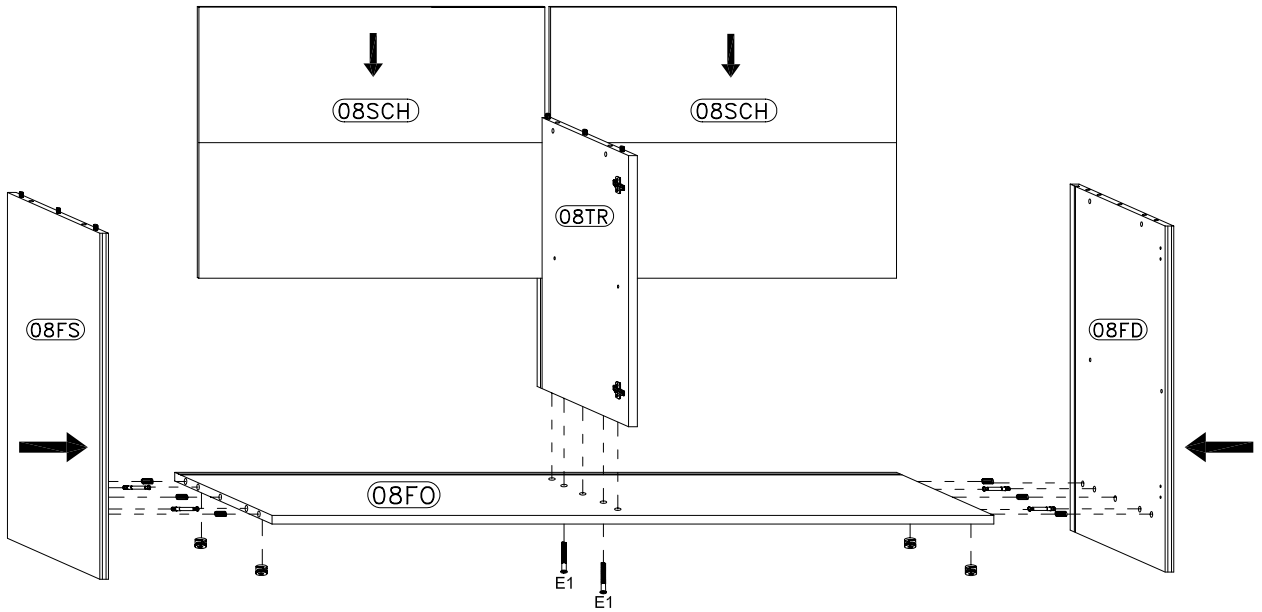
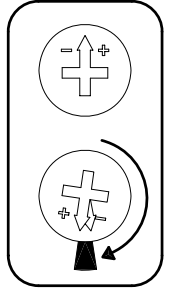
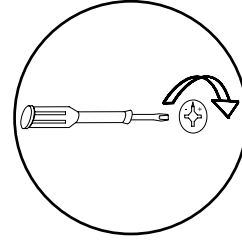
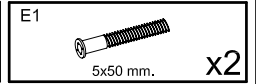
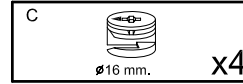
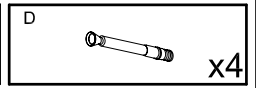
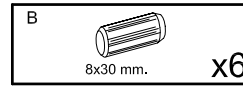
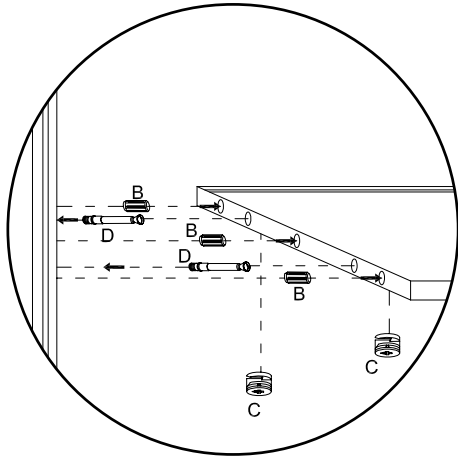
4



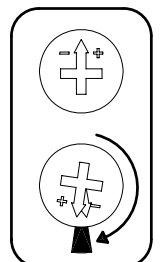
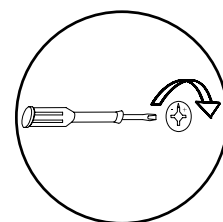
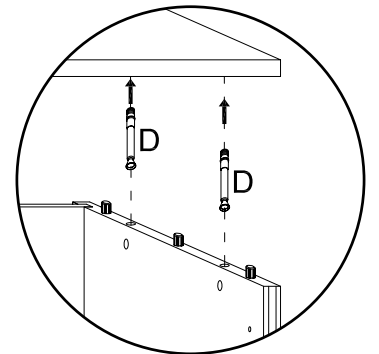
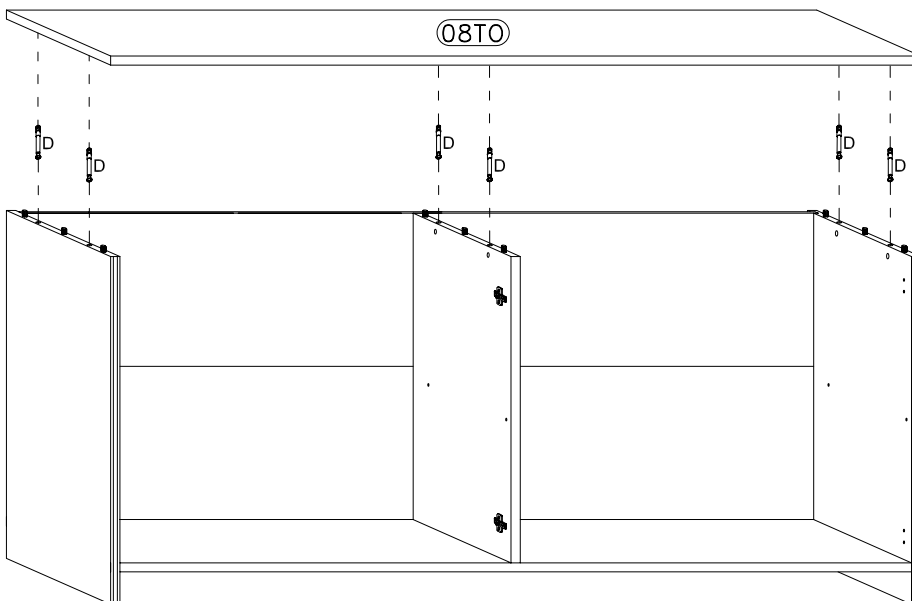
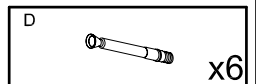
B		x12	F1		x4
8x30 mm.					
C		x6	N		x4
ø16 mm.					




5




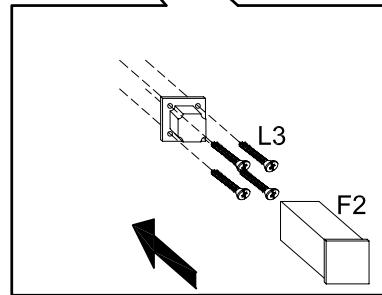
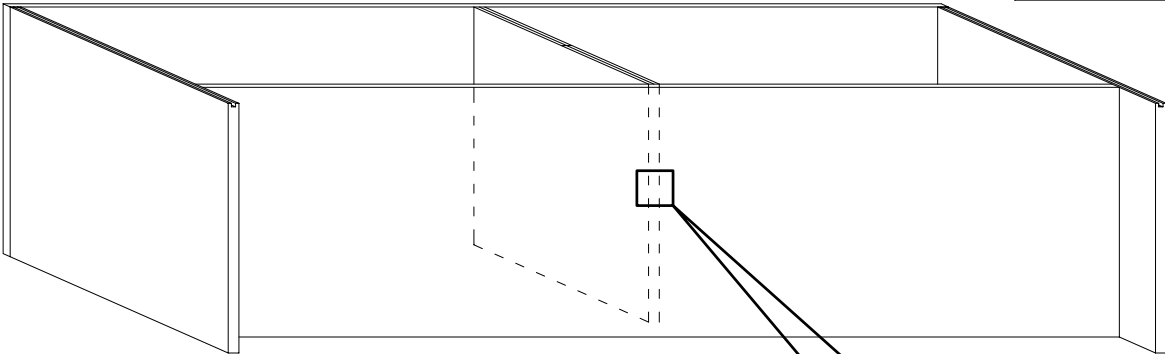
6



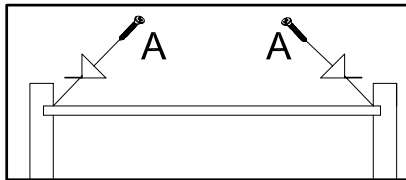
7

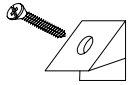
L2  4x16 mm. **x4**

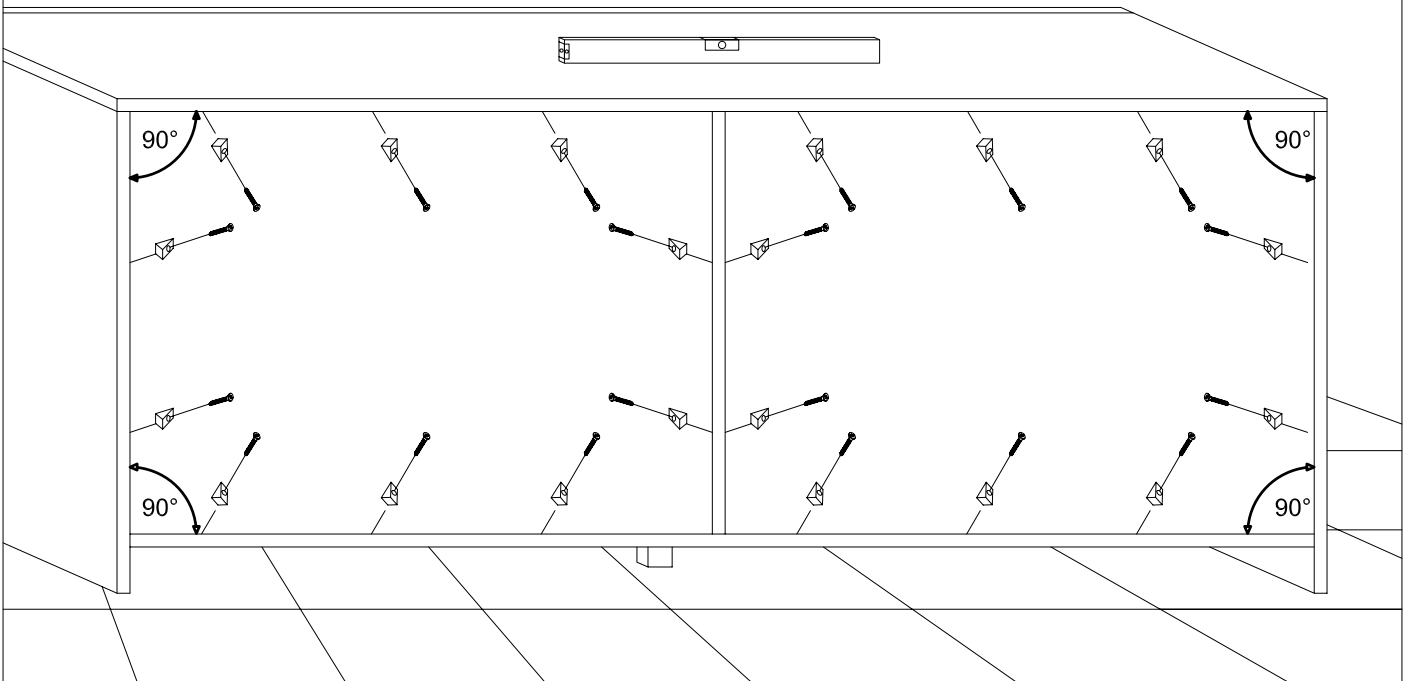
F2  **x1**




8

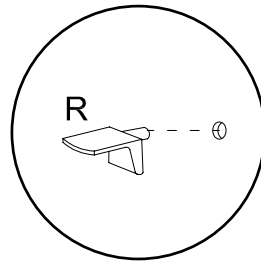
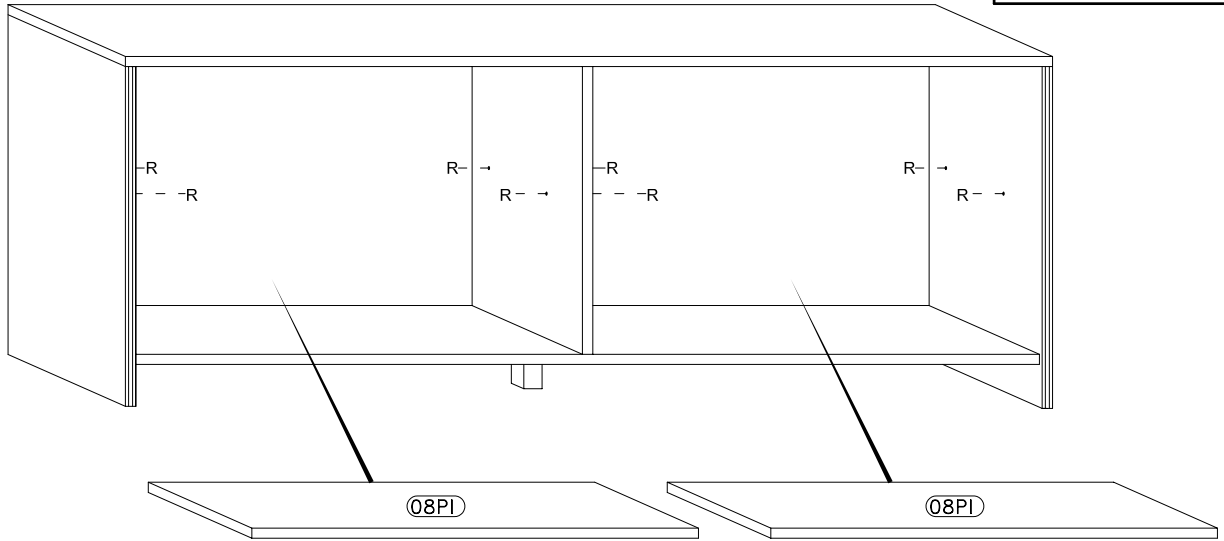


A  **x20**

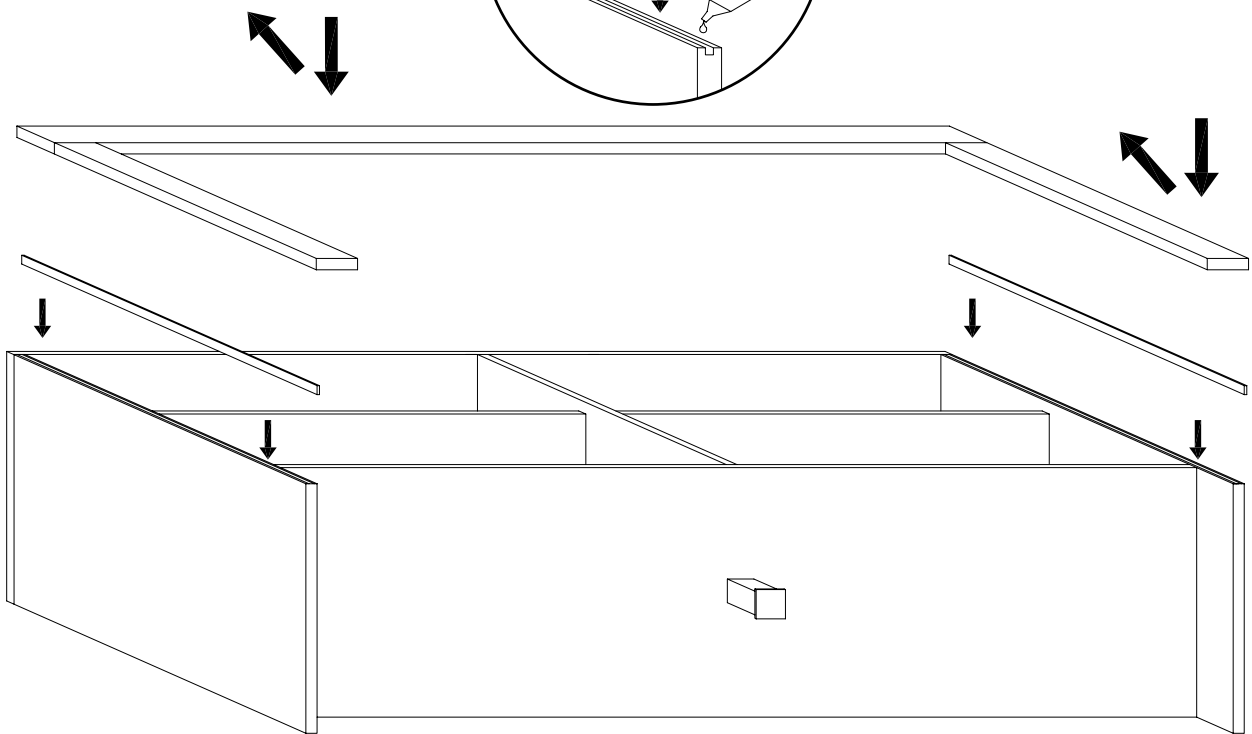
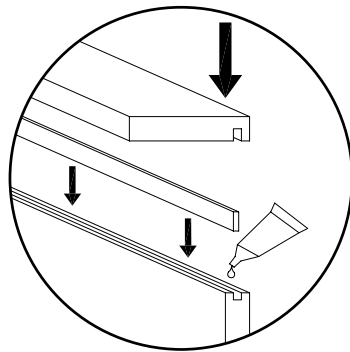


9

R  x8

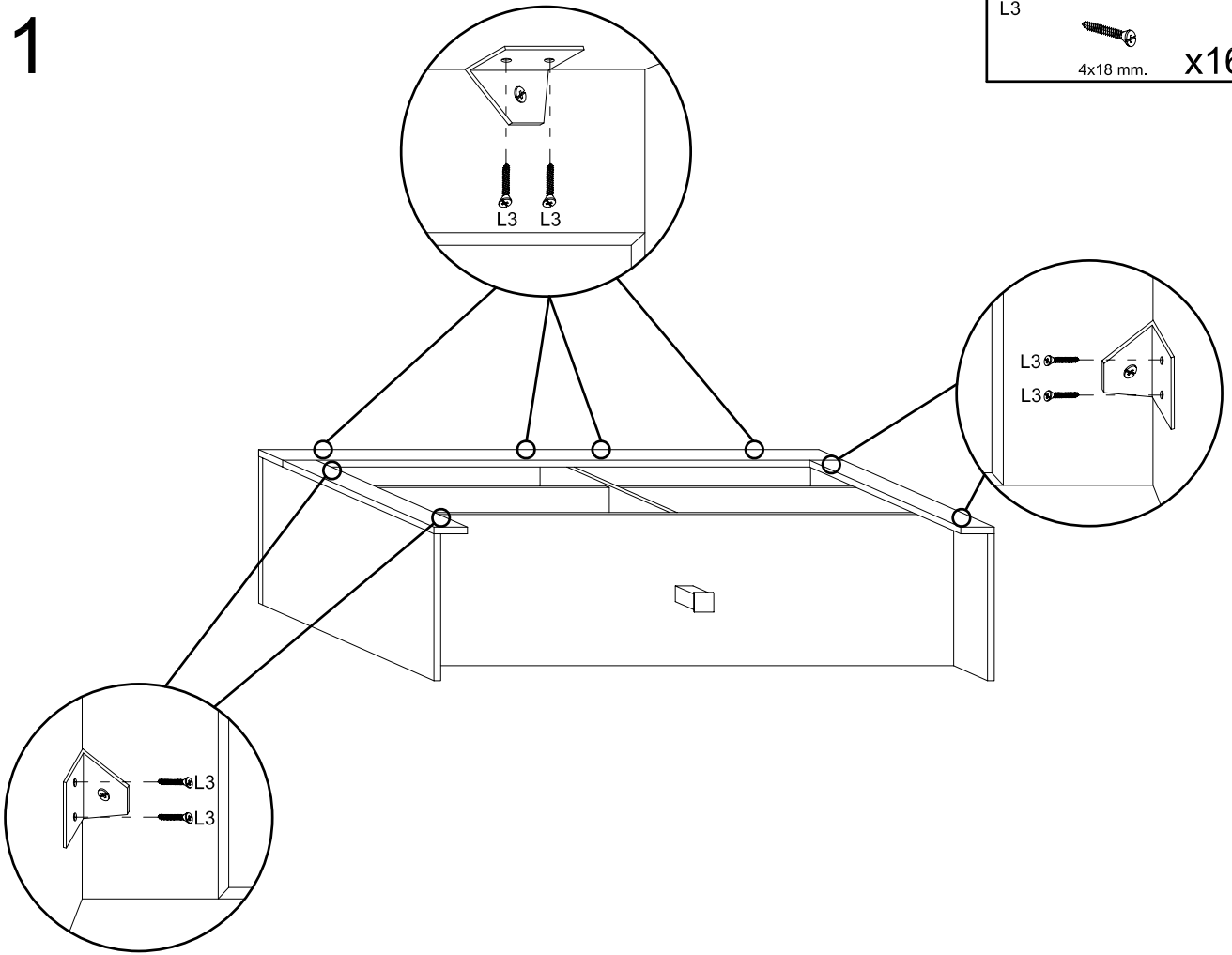


10



11

L3
4x18 mm. x16

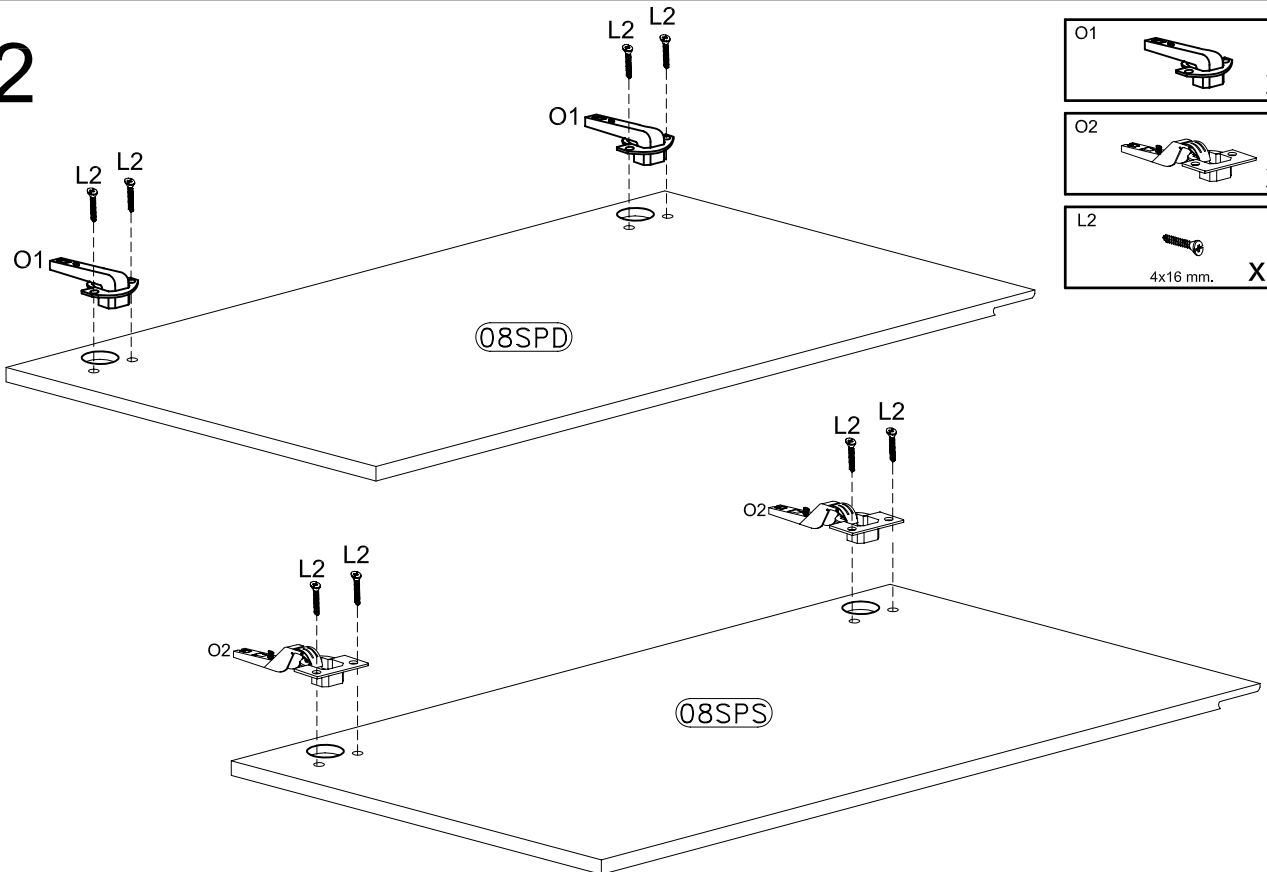


12

O1
x4

O2
x4

L2
4x16 mm. x16



13

