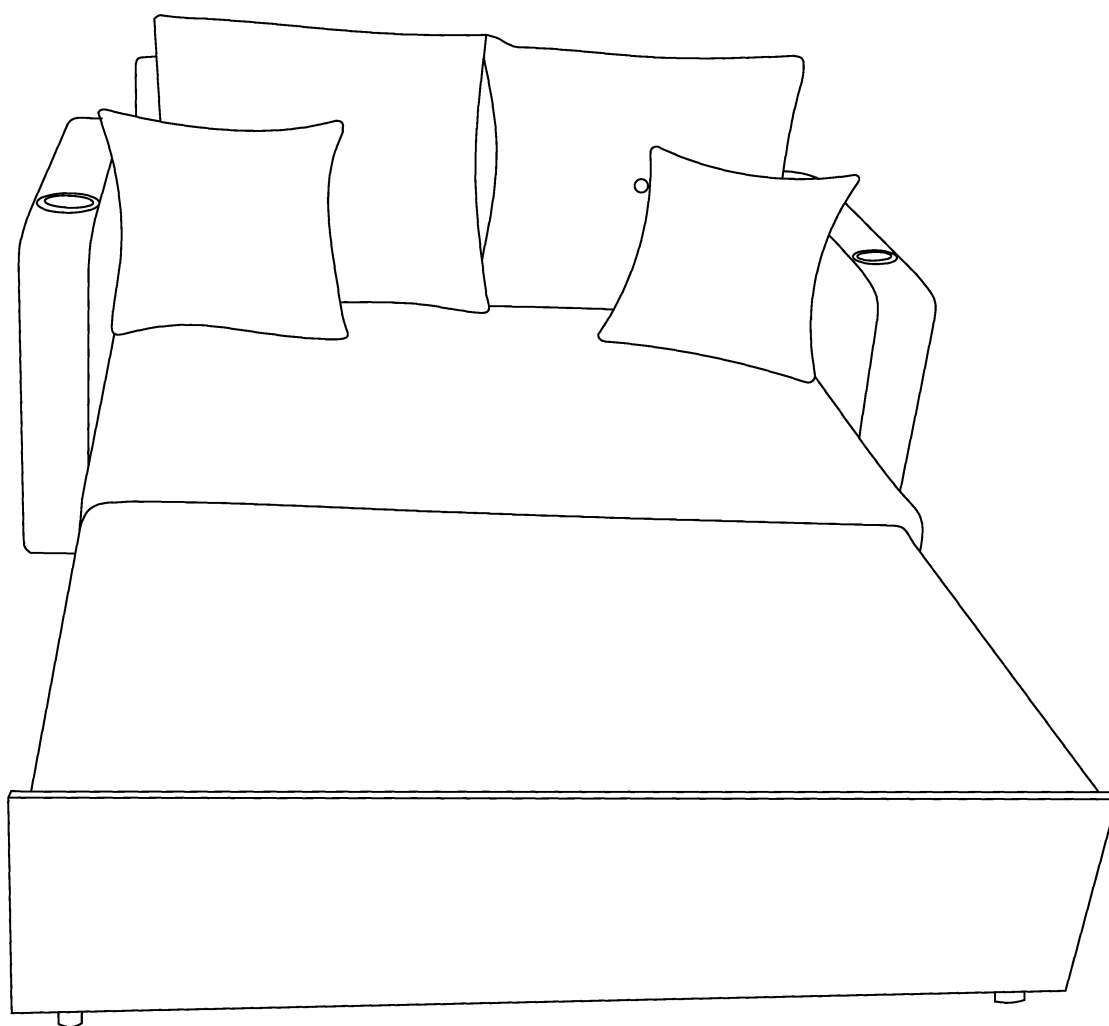

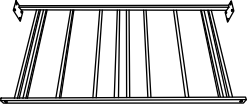


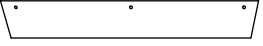



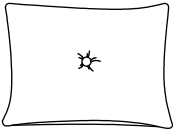
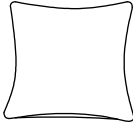
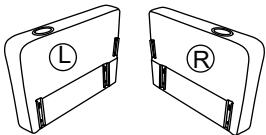
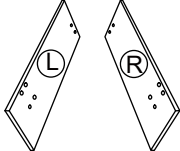
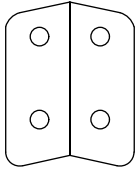
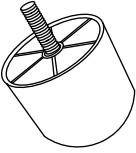
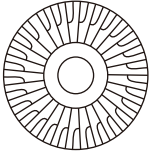


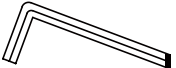
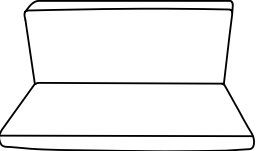
ASSEMBLY INSTRUCTION

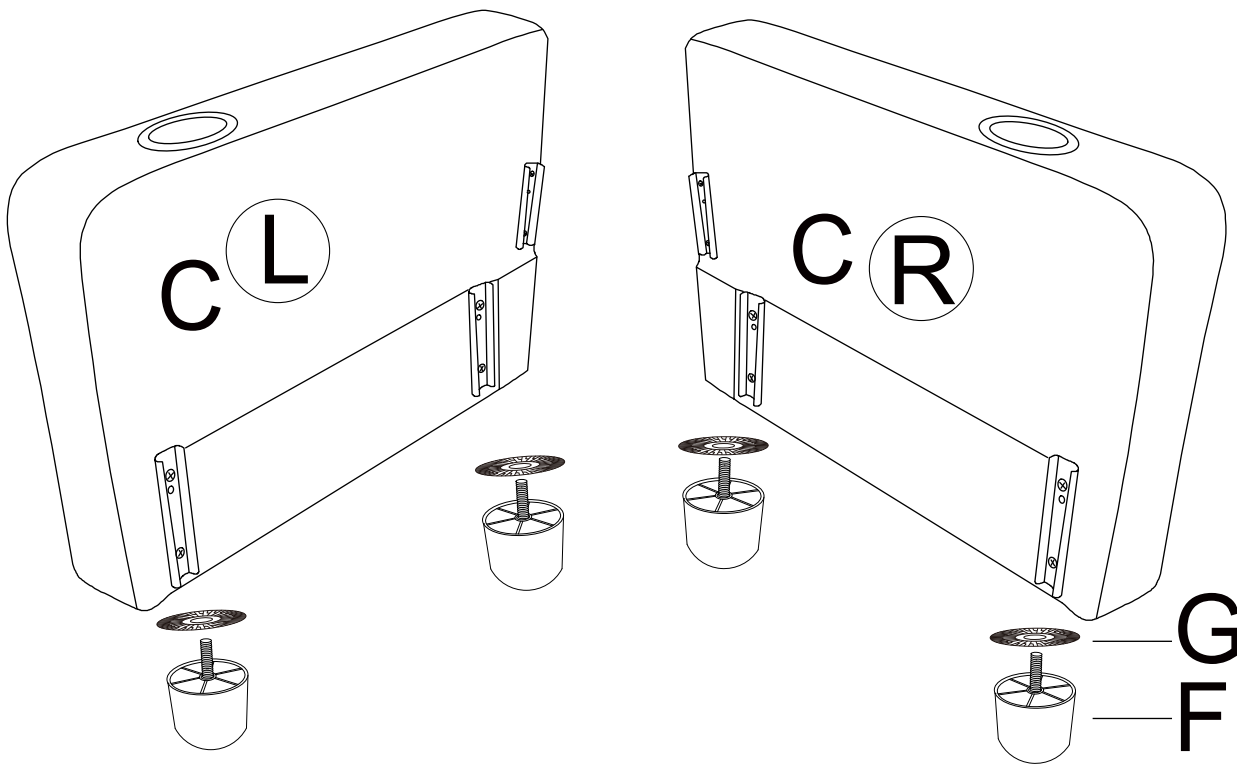


A Box*1 parts list

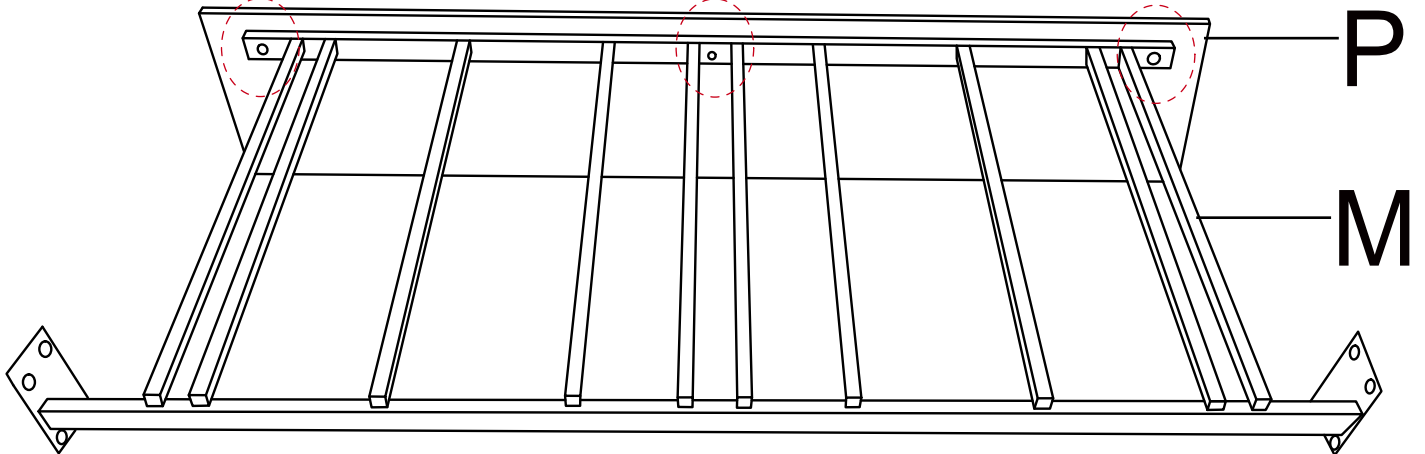
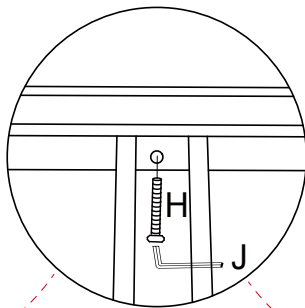
<p>L</p>  <p>1pc</p>	<p>M</p>  <p>1pc</p>	<p>N</p>  <p>1pc</p>	<p>O</p>  <p>1pc</p>	<p>P</p>  <p>1pc</p>
<p>Q</p>  <p>1pc</p>				

B Box*1 parts list

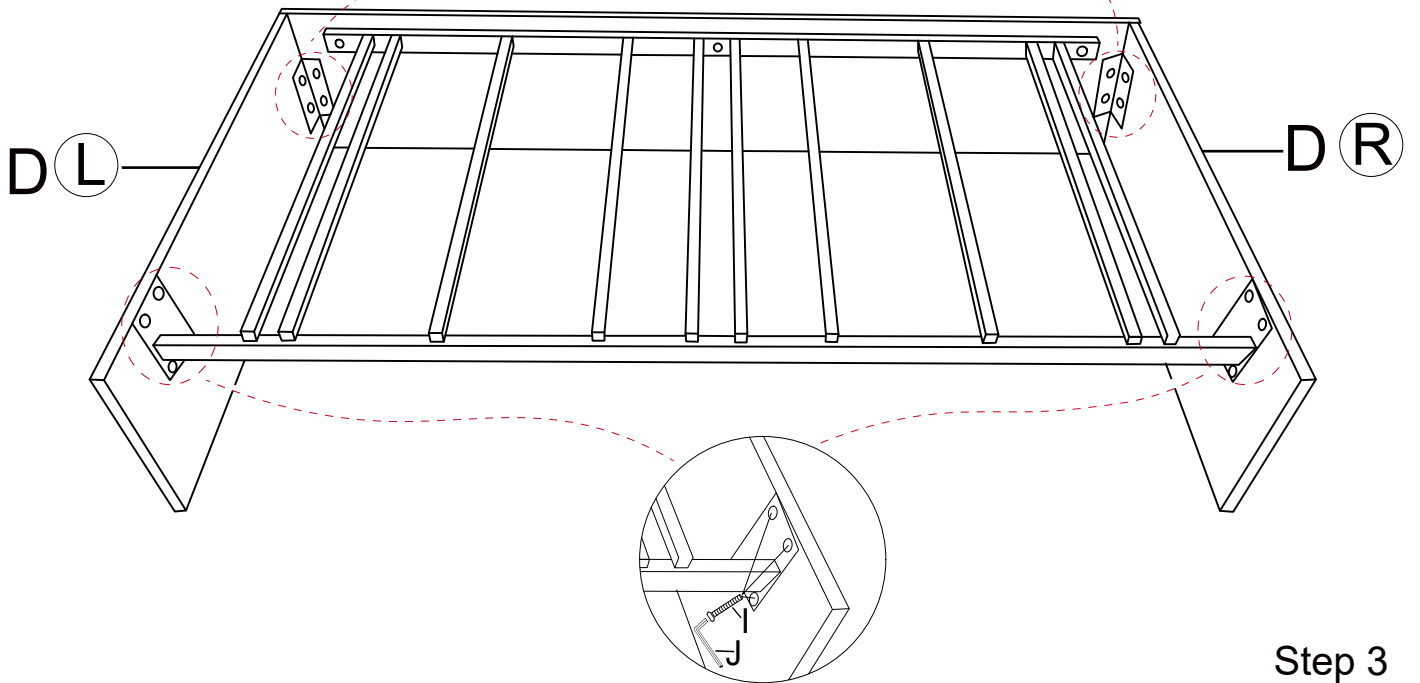
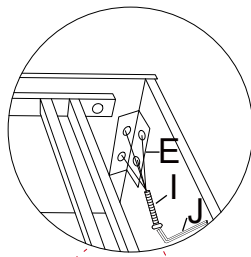
<p>A</p>  <p>2pcs</p>	<p>B</p>  <p>2pcs</p>	<p>C</p>  <p>2pcs</p>	<p>D</p>  <p>2pcs</p>	<p>E</p>  <p>2pcs</p>
<p>F</p>  <p>4pcs</p>	<p>G</p>  <p>4pcs</p>	<p>H</p>  <p>M6*30MM</p> <p>7pcs</p>	<p>I</p>  <p>M6*16MM</p> <p>16pcs</p>	<p>J</p>  <p>1pc</p>
<p>K</p>  <p>1pc</p>				



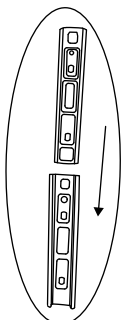
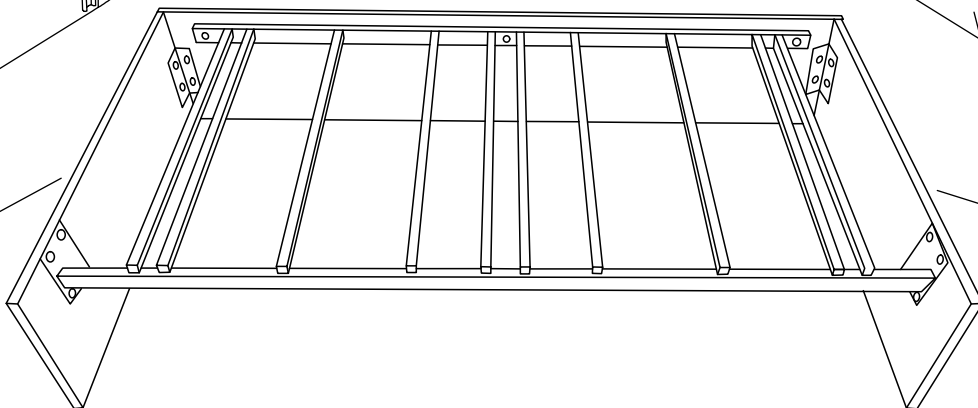
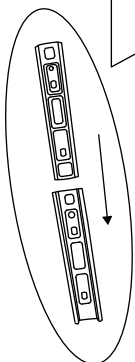
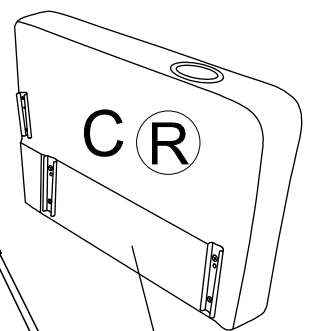
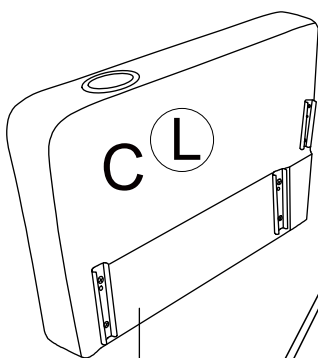
Step 1



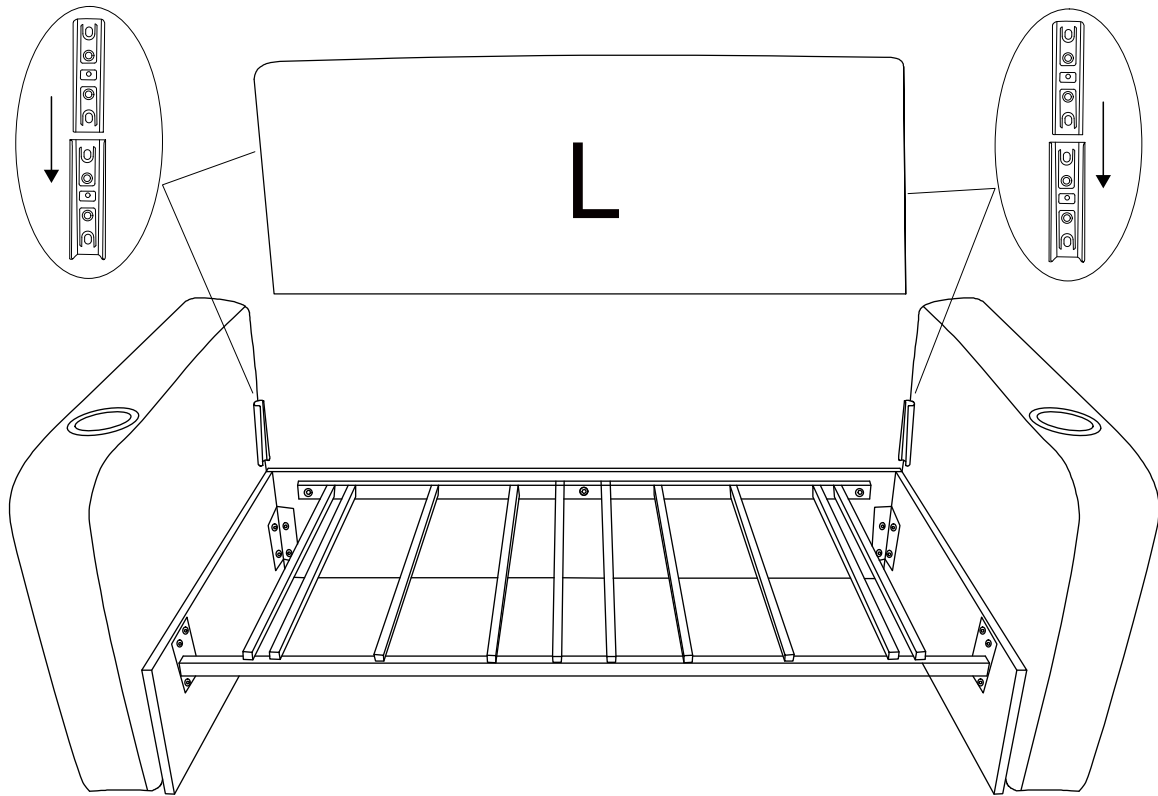
Step 2



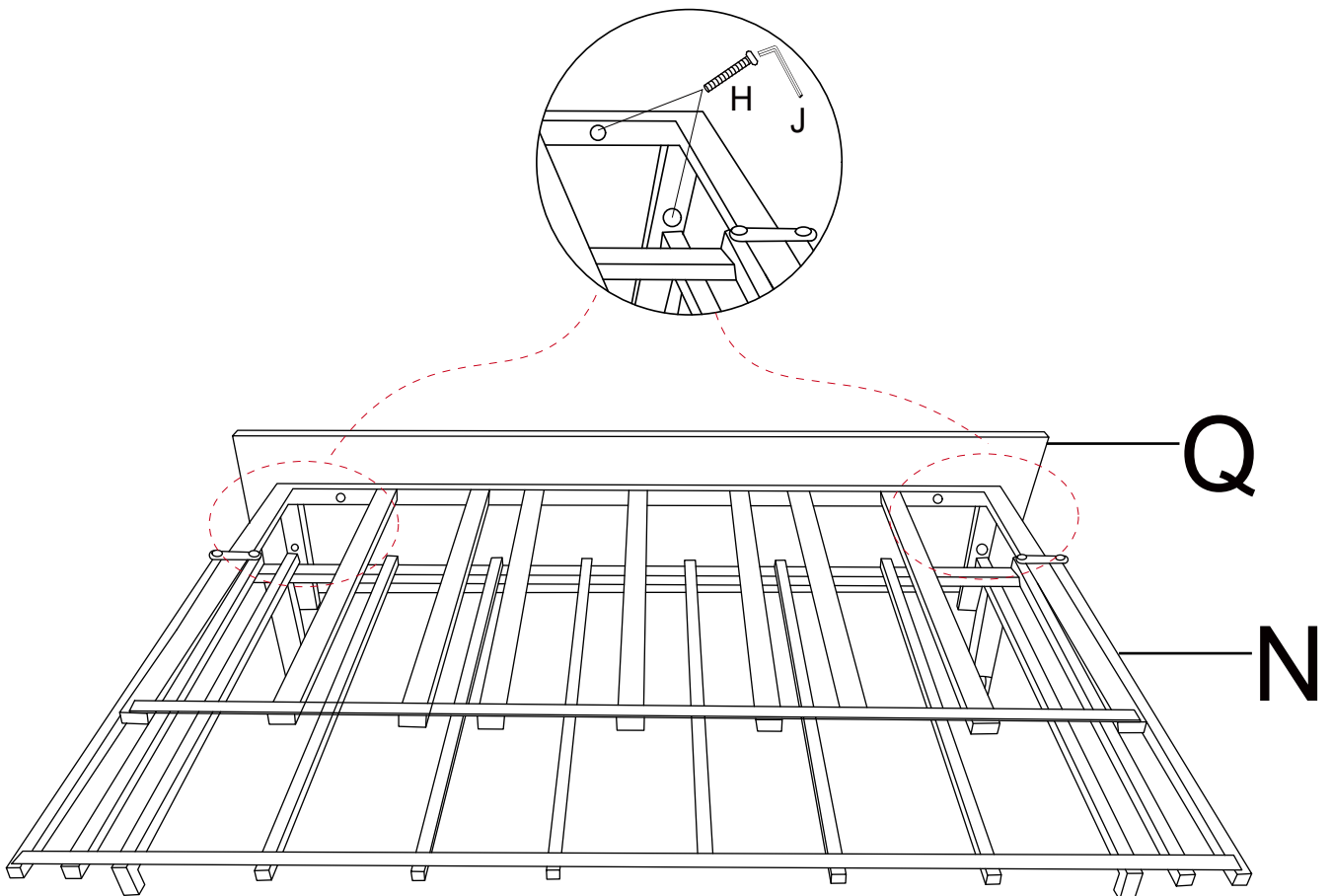
Step 3



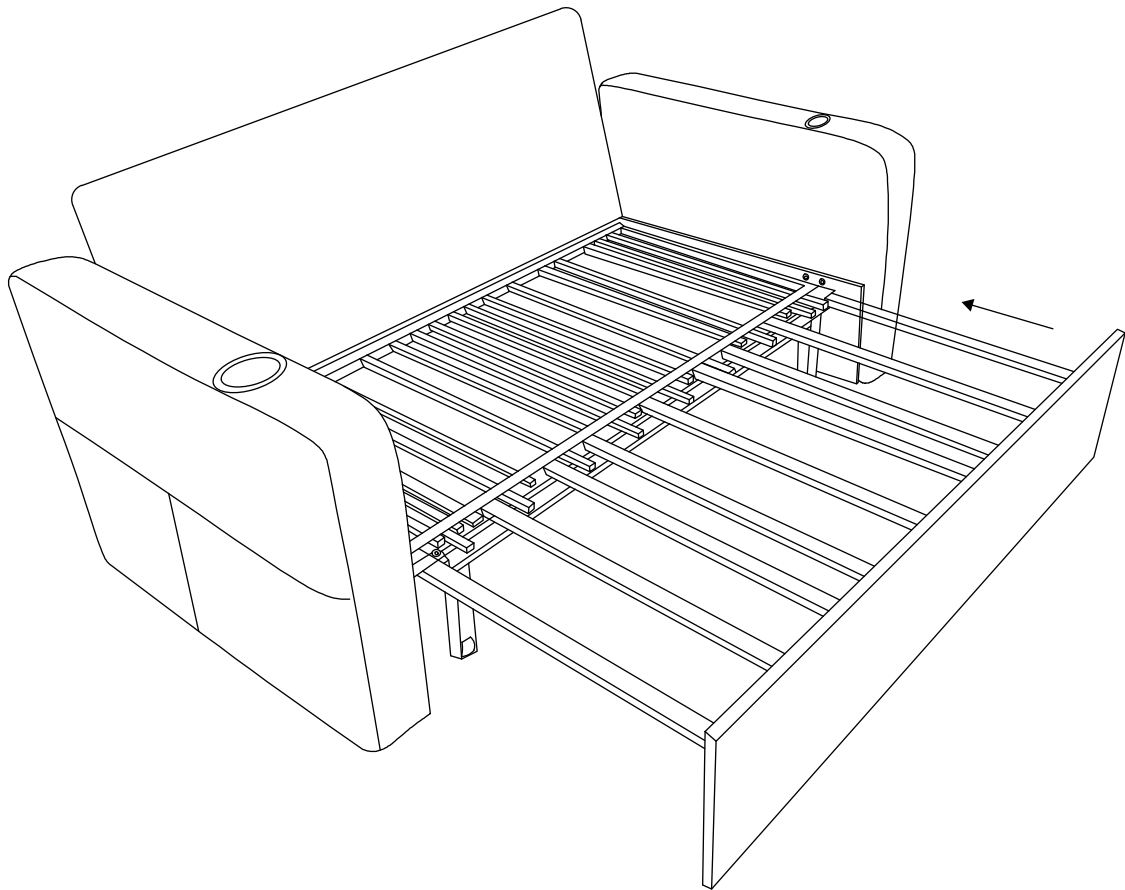
Step 4



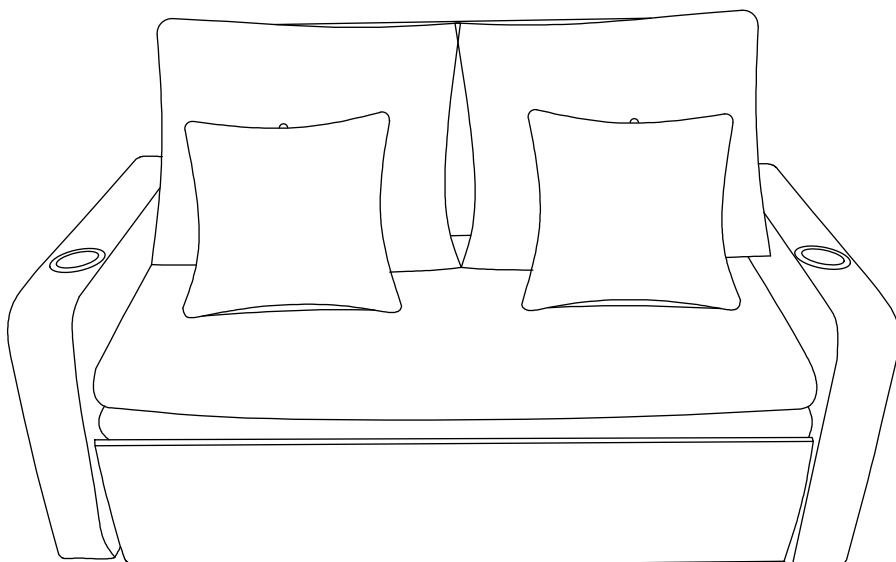
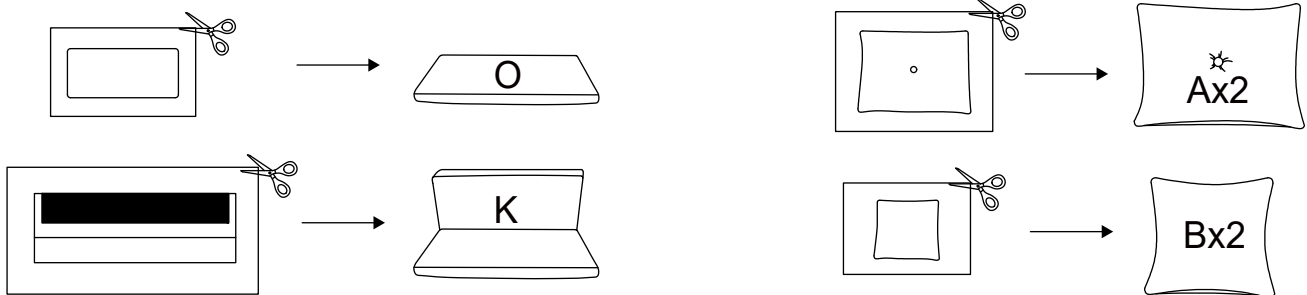
Step 5



Step 6



Step 7



Step 8

