



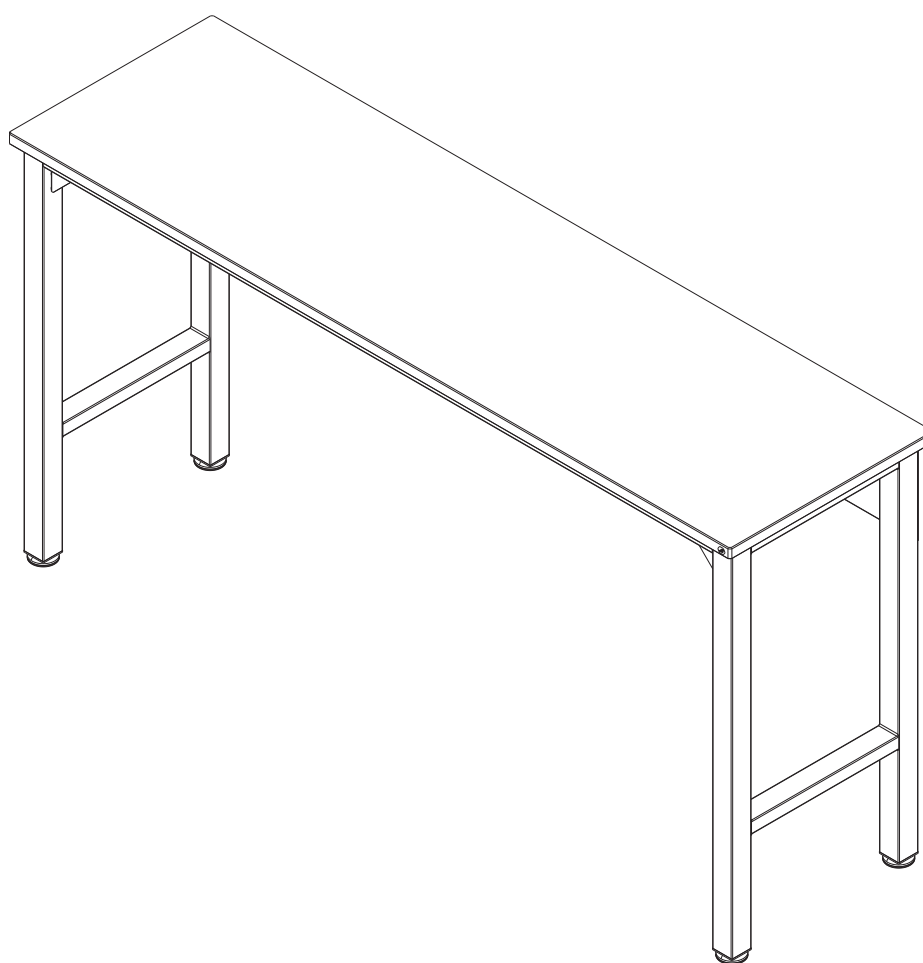
## Assembly Guide

*Guía de Montaje*  
Guide d'Assemblage

**Model / Modelo / Modèle: 6GMC**

## Fortress Garage Table

*Mesa de Garaje Fortress*  
Table de Garage Fortress



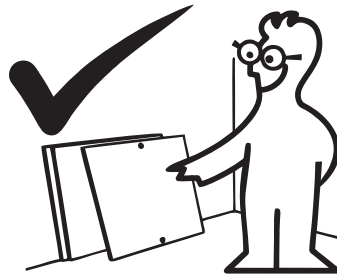
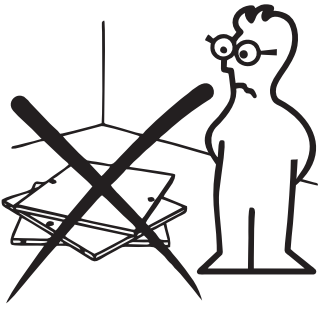
**Stuck? Questions? We are here to help.**

*¿Atascado? ¿Preguntas? Estamos aquí para ayudarte.*

*Coincé? Questions? Nous sommes là pour vous aider.*

1-888-230-2225

[help@manhattancomfort.com](mailto:help@manhattancomfort.com)



**In order to ease the assembly, you should separate and identify the parts first**

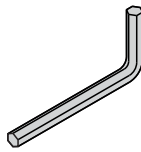
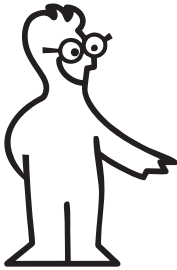
*Para facilitar el montaje, debes separar e identificar primero las piezas*

*Afin de faciliter l'assemblage, vous devez d'abord séparer et identifier les pièces*

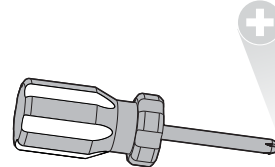
### **Necessary hardware for the assembly, leveling and safety**

*Herrajes necesarios para el montaje*

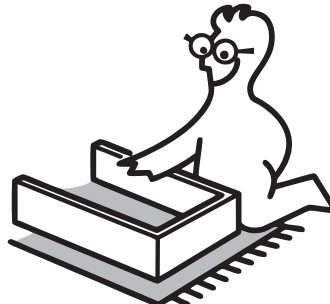
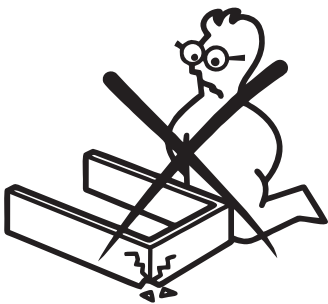
*Matériel nécessaire à l'assemblage, la mise à niveau et la sécurité*



**\* Included in the kit**  
*\* Incluso en el kit*  
*\* Inclus dans le kit*



**\* Not included in the kit**  
*\* Non incluso en el kit*  
*\* Non inclus dans le kit*



**Do not place the parts directly onto the floor. Use a cardboard sheet or a mat to place the parts, during the separation and assembly.**

*No coloque las piezas directamente en el suelo. Utilice una lámina de cartón o una alfombra para colocar las piezas, durante la separación y el montaje.*

*Ne posez pas les pièces directement sur le sol. Utilisez une feuille de carton ou un tapis pour placer les pièces, pendant la séparation et l'assemblage.*

### **IMPORTANT / IMPORTANTE**

**In order to avoid severe or even fatal injuries, follow the instructions carefully.**

*Para evitar lesiones graves o incluso mortales, siga cuidadosamente las instrucciones.*

*Afin d'éviter des blessures graves ou même mortelles, suivez attentivement les instructions.*



**WARNING**  
ADVERTENCIA  
AVERTISSEMENT

# Fortress Garage Table

## Mesa de Garage Fortress

### Table de Garage Fortress

IDENTIFY THE COLOR OF YOUR CABINET  
IDENTIFIQUE EL COLOR DE SU ARMARIO  
IDENTIFIER LA COULEUR DE VOTRE ARMOIRE

N°	DESCRIPTION DESCRIPCIÓN DESCRIPTION	GREY GRIS	CHARCOAL CARBÓN HARBON	MATTE WHITE BLANCOMATTE BLANCMATE	MATERIAL MATERIEL	QUANTITY CANTIDAD QUANTITÉ	
P29	BACK / TRASERO / ARRIÈRE	3000007402	3000011917	3000011986	STEEL / ACERO / ACIERO	1	UN
P31	RIGHT FRAME / CUADRO DERECHO / CADRE DROIT	3000007383	3000011919	3000011248	STEEL / ACERO / ACIERO	1	UN
P32	LEFT FRAME / CUADRO IZQUIERDO / CADRE GAUCHE	3000007398	3000011918	3000011247	STEEL / ACERO / ACIERO	1	UN
P34	TOP / TOP / HAUT	3100023275	3100023276	3100023277	MDP CARB	1	UN

“

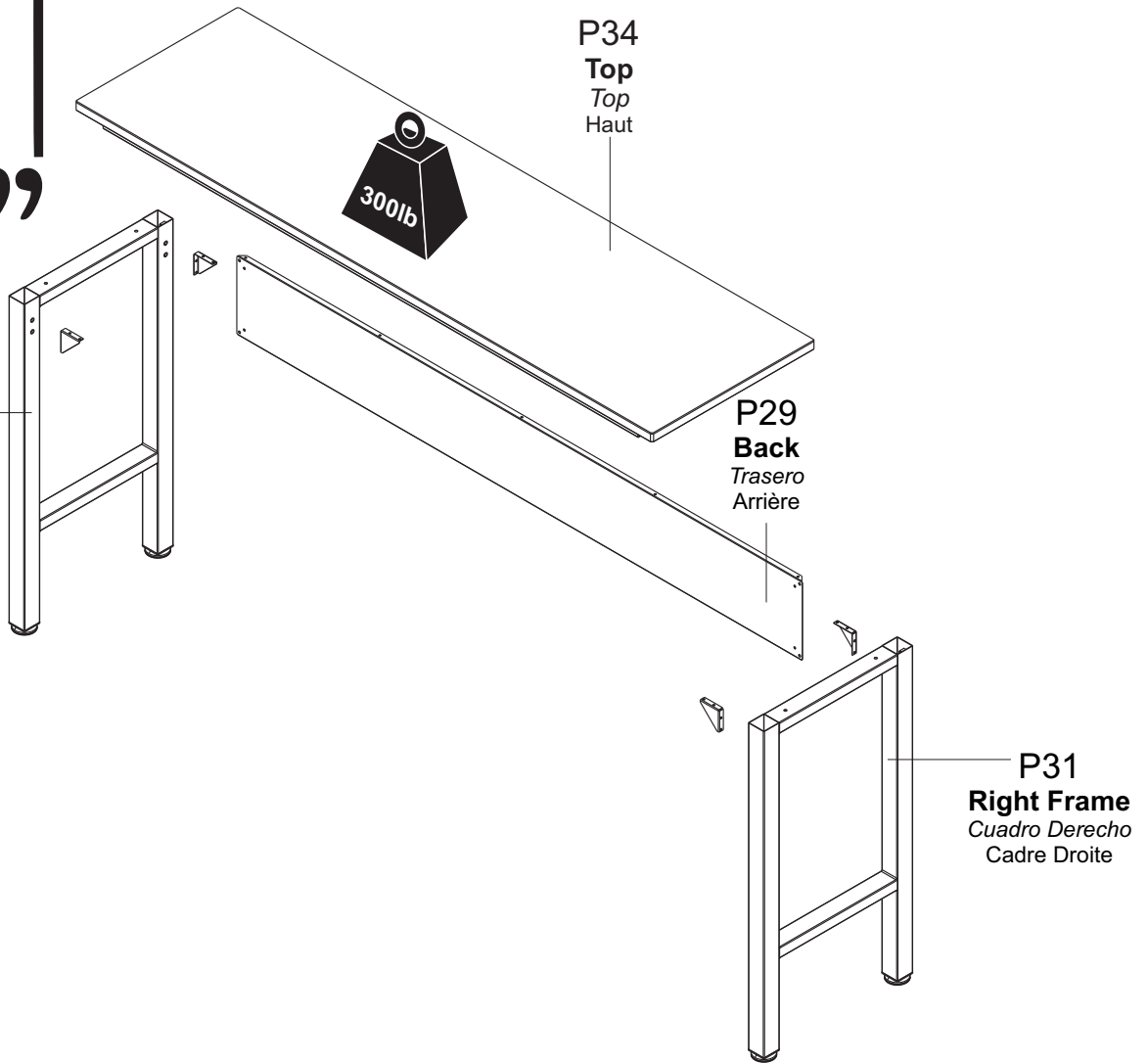


**Maximum weight supported by work surface**

*Peso máximo soportado por la plancha*

*Poids maximal supporté par la surface du travail*

”



## Hardware list / Lista de materiales / Liste du matériel

**F3**

1000008391



Qty. Cant. Qté. 20

**F8**

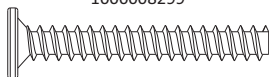
1000012202



Qty. Cant. Qté. 20

**F4**

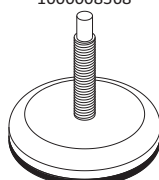
1000008299



Qty. Cant. Qté. 4

**F9**

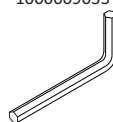
1000008368



Qty. Cant. Qté. 4

**F13**

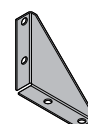
1000009033



Qty. Cant. Qté. 1

**F16**

3000007407 - BLACK CKRAKLE  
3000011911 - GRAPHITE  
3000011239 - MATTE WHITE



Qty. Cant. Qté. 4

**F17**

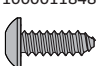
1000008285



Qty. Cant. Qté. 1

**F19**

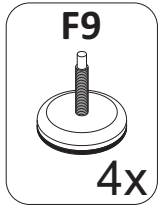
1000011848



Qty. Cant. Qté. 3

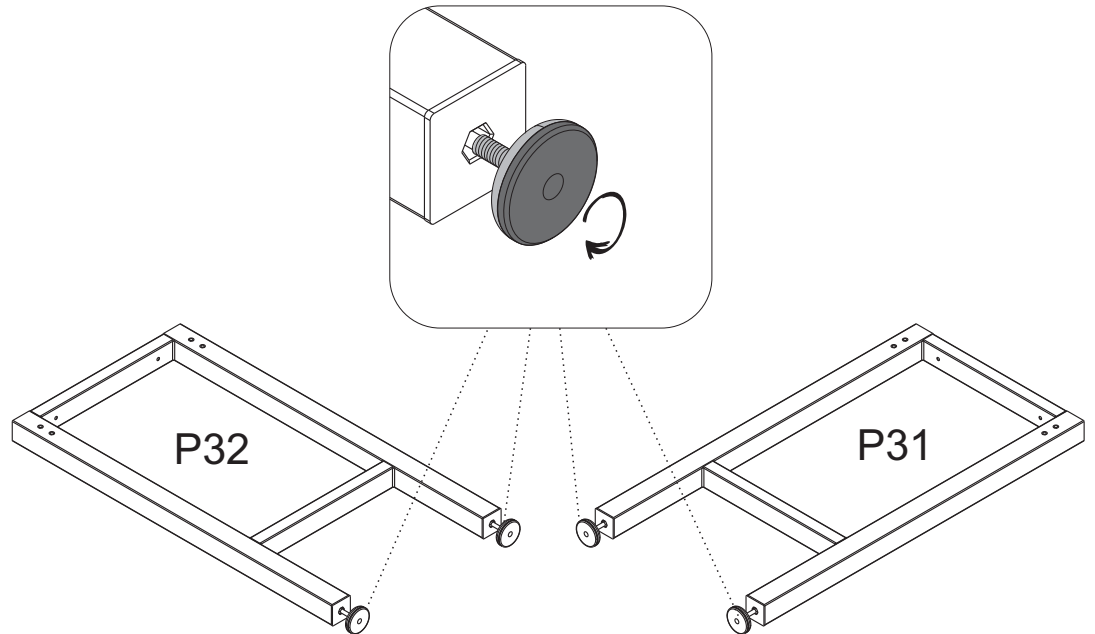
**STEP 1**  
**PASO 1**  
**ÉTAPE 1**

1. Fit the feet to frame **P32** and **P31** base and turn to screw. To level the height of the table, turn the feet clockwise or counterclockwise until is aligned.



1. Coloque las zapatas en el Cuadro P32 y la base P31 y gírelas para atornillarlas.  
Para nivelar la altura de la mesa, gire la zapata en el sentido horario o en sentido contrario hasta que esté alineada con la mesa.

1. Montez les sabots sur le cadre P32 et la base P31 et tournez-les pour les visser.  
Pour niveler la hauteur de la table, tournez le sabot dans le sens horaire ou antihoraire jusqu'à ce qu'il soit aligné.

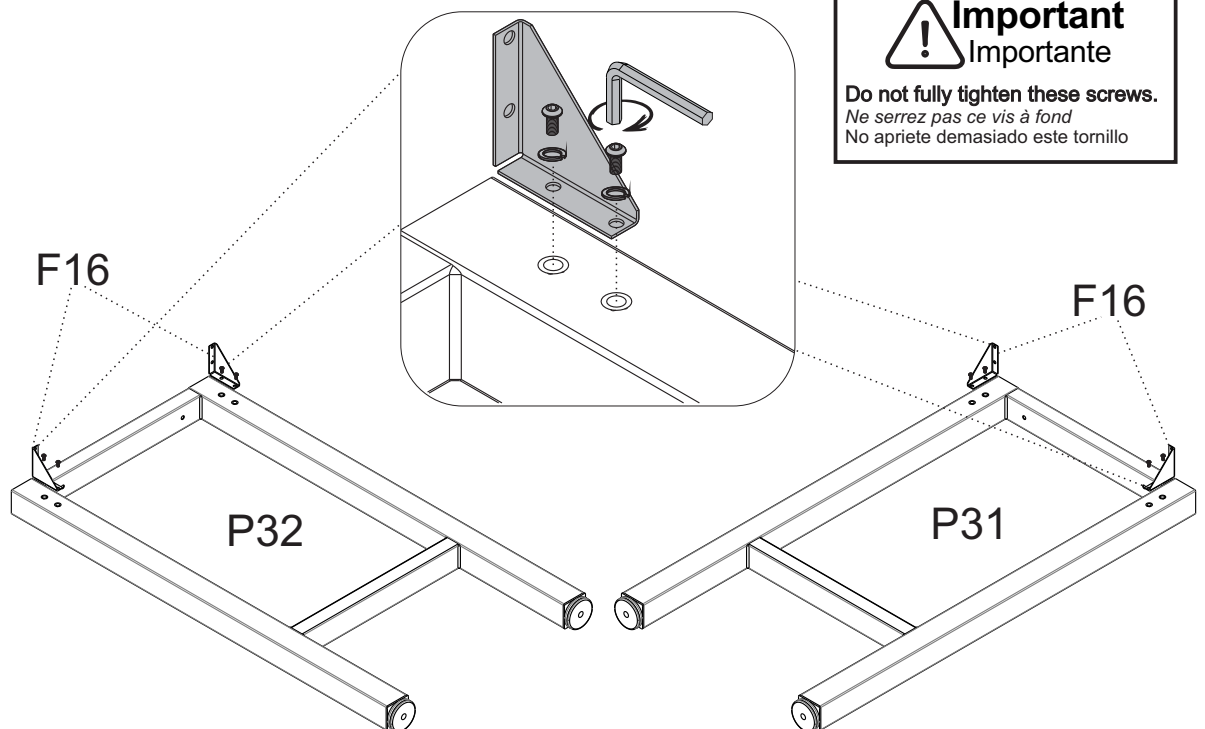
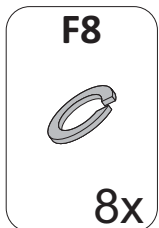
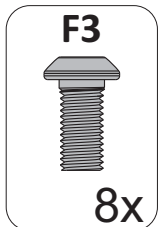
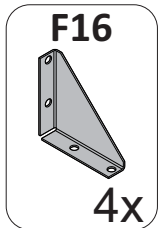


**STEP 2**  
**PASO 2**  
**ÉTAPE 2**

1. Align corner brackets **F16** to the upper sides of frames **P31** and **P32** and fix them with **F3** and **F8**

1. Alinee las escuadras F16 con los lados superiores de los Cuadros P31 y P32 y fíjelas con F3 y F8

1. Aligner les supports d'angle F16 sur les côtés supérieurs des cadres P31 et P32 et les fixer avec F3 et F8



**STEP 3**  
**PASO 3**  
**ÉTAPE 3**

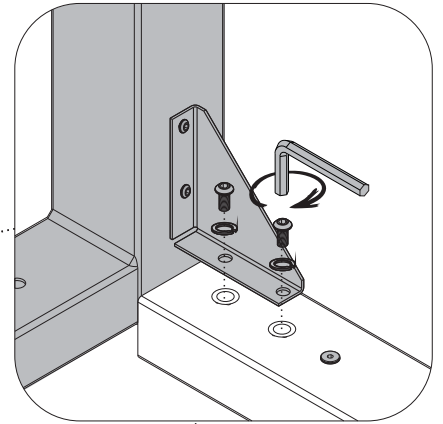
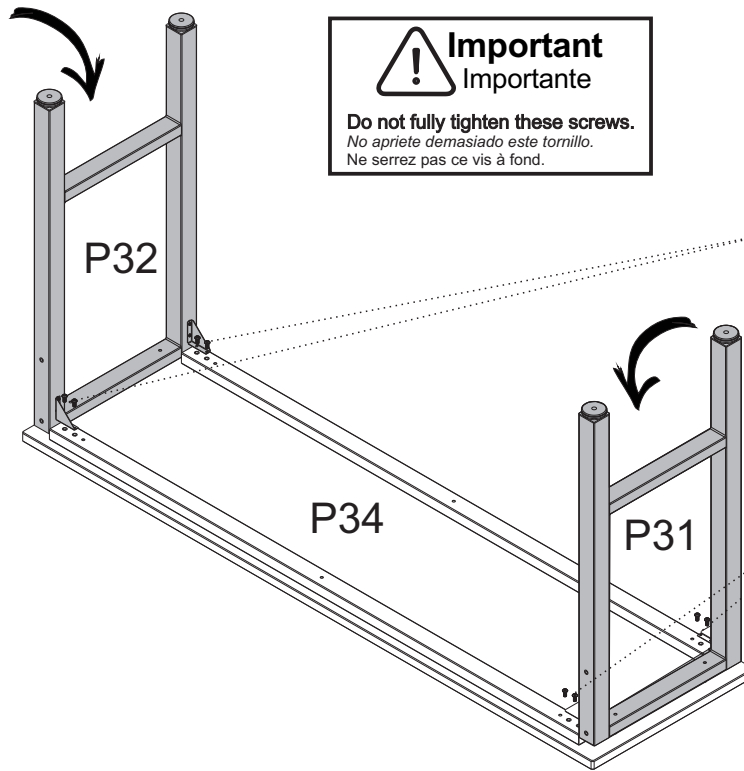
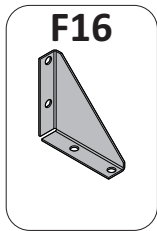
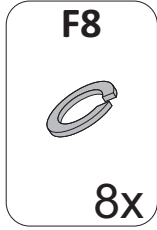
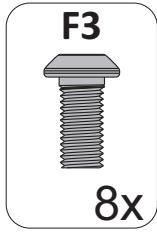
1. Align frames **P31** and **P32** to **P34**.
2. Fix corner brackets **F16** to the metallic part of **P34**, with **F3** and **F8**.

1. Alinee los Cuadros **P31** y **P32** con **P34**.

2. Fije los soportes de esquina **F16** a la parte metálica de **P34**, con **F3** y **F8**.

1. Aligner les cadres **P31** et **P32** sur **P34**.

2. Fixer les supports d'angle **F16** à la partie métallique de **P34**, avec **F3** et **F8**.

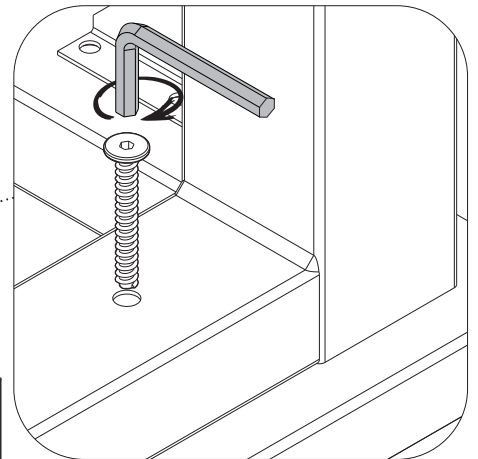
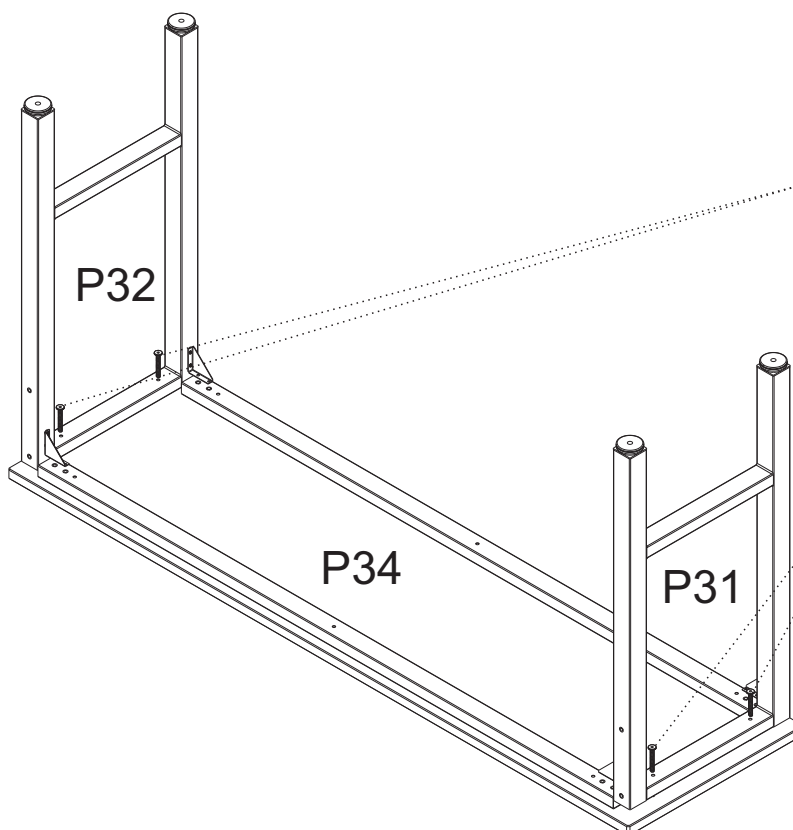
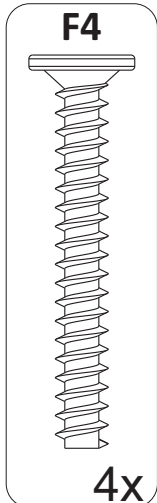


**STEP 4**  
**PASO 4**  
**ÉTAPE 4**

1. Then, fix frames **P31** and **P32** to the wooden part of part **P34**, with **F4**

1. A continuación, fije lo cuadros **P31** y **P32** a la parte de madera de **P34**, utilizando **F4**

1. Ensuite, fixez les cadres **P31** et **P32** à la partie en bois de la pièce **P34**, avec **F4**

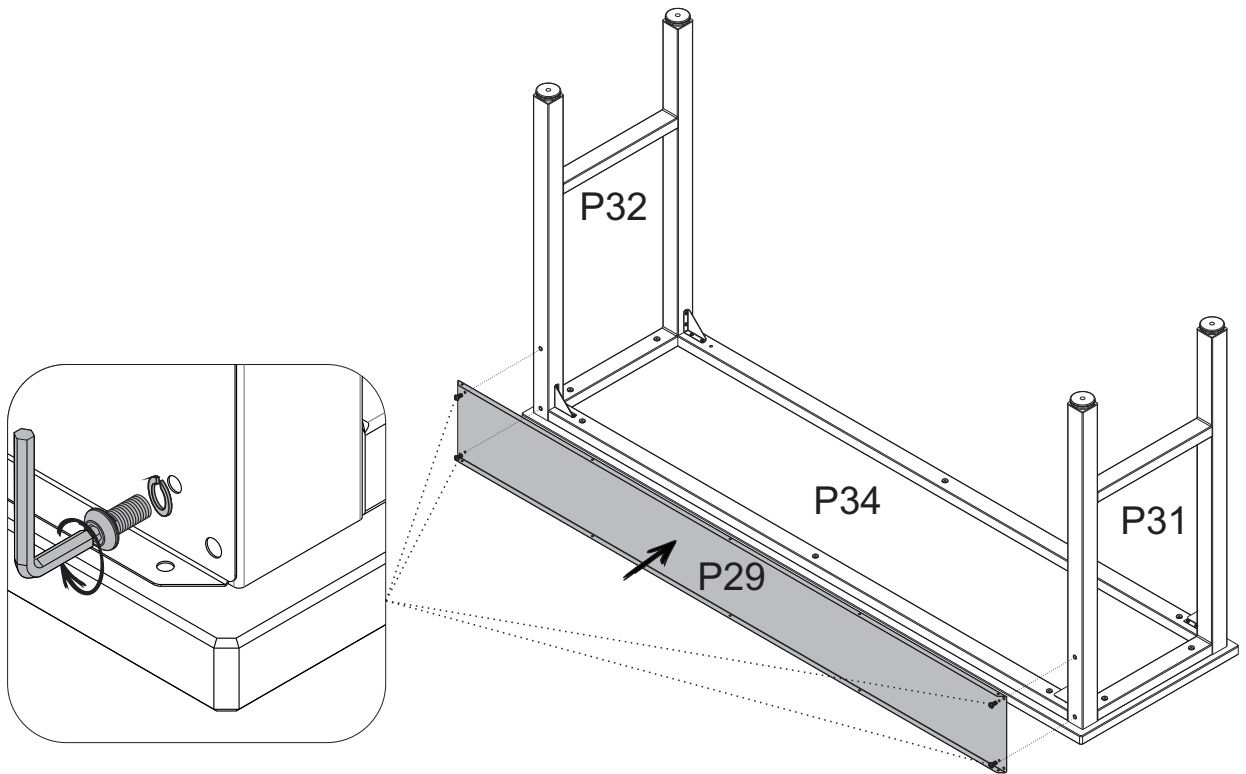
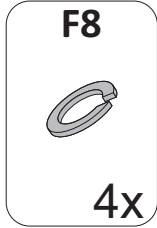
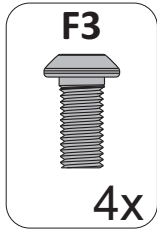


**STEP 5**  
**PASO 5**  
**ÉTAPE 5**

1. Align the part **P29** to frames **P31** and **P32**
2. Fix part **P29** to frames **P31** and **P32** with **F3** and **F8**

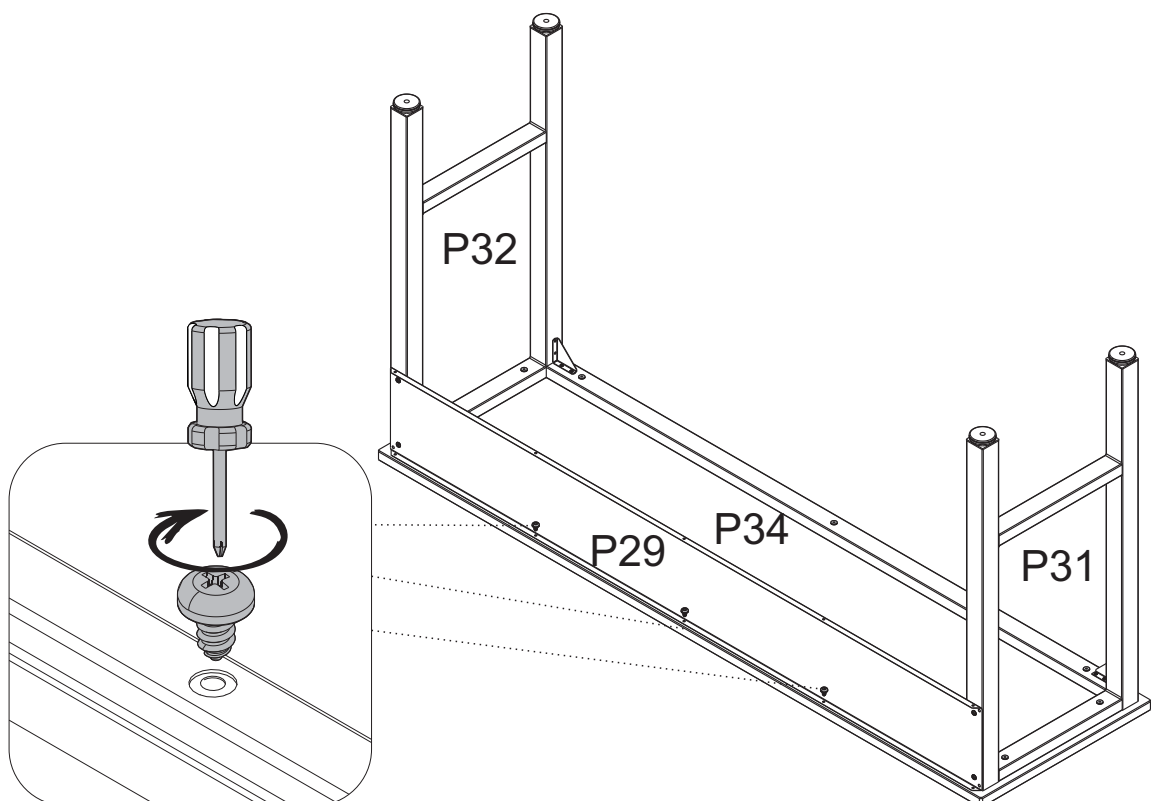
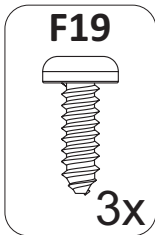
1. Alinee la pieza **P29** con los cuadros **P31** y **P32**
2. Fijar la pieza **P29** a los cuadros **P31** y **P32** con **F3** y **F8**

1. Aligner la pièce **P29** sur les cadres **P31** et **P32**
2. Fixez la pièce **P29** aux cadres **P31** et **P32** avec **F3** et **F8**



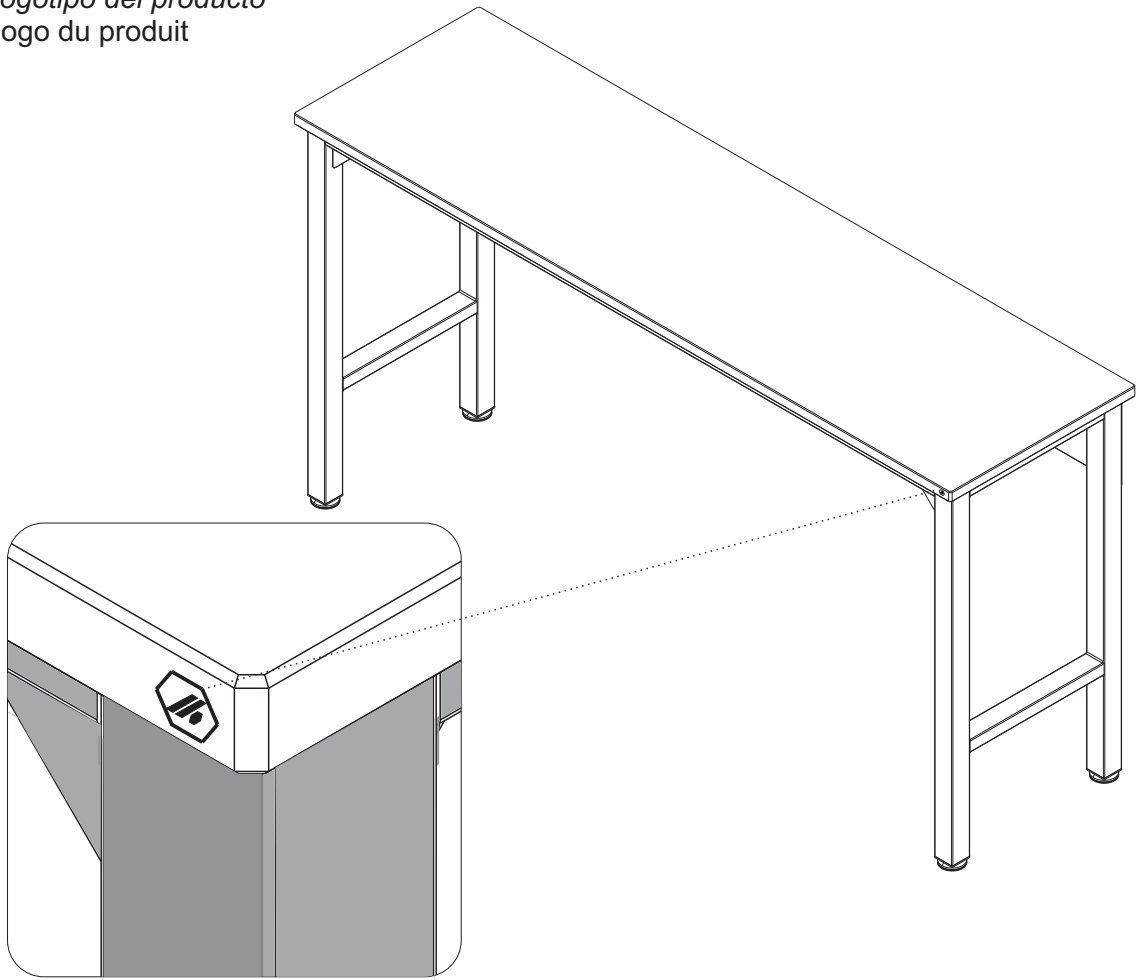
**STEP 6**  
**PASO 6**  
**ÉTAPE 6**

1. Fix part **P29** to part **P34** wooden side, with **F19**.
1. Fije la pieza **P29** al lado de madera de la pieza **P34** con **F19**.
1. Fixer la pièce **P29** à la côté de bois de la pièce **P34** avec **F19**.

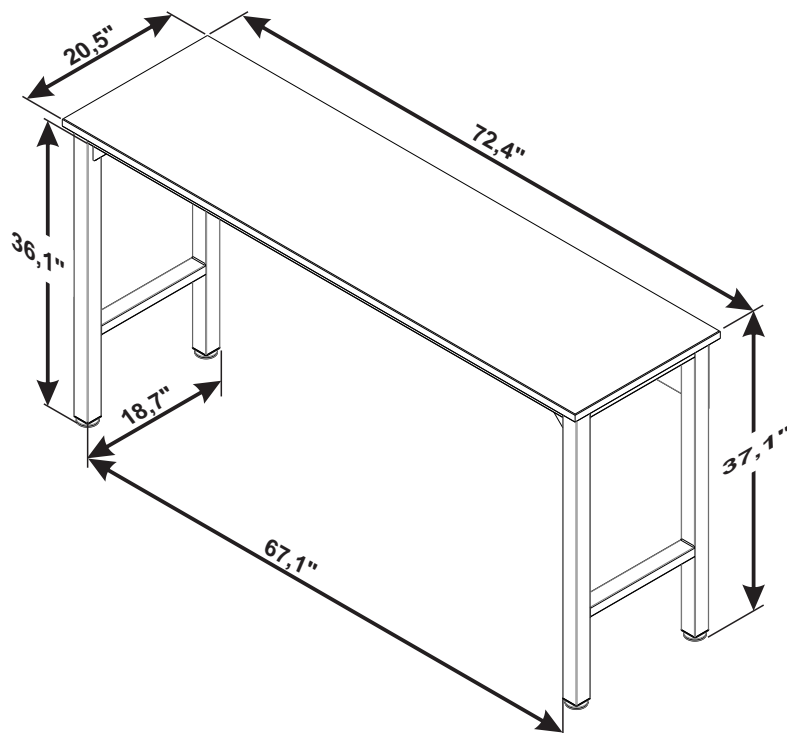


**STEP 7**  
**PASO 7**  
**ÉTAPE 7**

**1. Insert product logo**  
*1. Inserte el logotipo del producto*  
*1. Insérer le logo du produit*



***DIMENSIONS***  
***DIMENSIONES***





### **FORTRESS GARAGE WARRANTS TERMS**

This product has the guarantee for a period of twelve (12) months, this limited warranty is effective from the date of the original consumer purchase. Proof of original purchase date is required to obtain service or replacement under this limited warranty. Once the defect of manufacture has been verified, the consumer should contact the store where he purchased the product. In the warranty period, any defective parts will be replaced free of charge by another of the same line and model. The installation and assembly in the residence of the customer is not the responsibility of the factory or the store. The assembly must correctly follow the instructions inside the packaging of each module.

### **ITEMS EXCLUDED FROM WARRANTS**

This limited warranty does not cover:

1. In-home service including, but not limited to, service calls to correct the installation of any Manhattan Comfort Fortress Garage products or to instruct the consumer on how to use or install them.
2. Damage resulting from improper handling or shipping of products, or products damaged by accident, alteration, misuse, abuse, fire, flood, improper installation, acts of God, neglect, corrosion, modification or mishandling.
3. All travel, transportation, shipping or freight fees to deliver replacement products or to return defective products.
4. Factory specified replacement parts or product replacement when your product is used in other than normal, single-family household use, such as a commercial environment or handled in a manner contrary to published user or operator instructions and/or installation instructions.
5. Aesthetic damages including scratches, dings, dents or cracks that do not affect the structural or functional capability of the product.
6. Any labor costs during the limited warranty period.
7. Damage resulting from improper loading beyond the specified maximum weight capacity outlined in the assembly instructions provided with the product including overloading of hooks, baskets, shelves, cabinets, and other Manhattan Comfort Fortress Garage accessories used with the product.
8. Surfaces damaged due to chemical interaction resulting in corrosion of paint or metal.
9. Replacement keys or locking mechanism.

The cost of repair or replacement under these excluded circumstances shall be borne by the customer.

### **DISCLAIMER OF IMPLIED WARRANTY**

Implied warranties, including any implied warranty of merchantability or implied warrant of fitness for a particular purpose, are limited to one year or shortest period allowed by law.

### **LIMITATION OF REMEDIES; EXCLUSION OF INCIDENTAL AND CONSEQUENTIAL DAMAGES**

Your sole and exclusive remedy under this limited warranty shall be product repair as provided herein. Manhattan Comfort Fortress Garage shall not be liable for incidental or consequential damages.

### **TAKING GOOD CARE OF YOUR CABINET**

Cleaning and caring instructions:

Avoid dragging objects on top of the cabinet. They might scratch the finishing.

Only non-abrasive natural chemical products are recommended to clean your cabinet. Simply wipe the cabinet down with a wet cloth to remove the cleaning product excess.

Never clean the cabinet with scouring powders, steel scrubber pads or any other product which can scratch its surface.

Chemical products are not recommended.

Cabinet surfaces should not be covered with colored plastic or paper sheets.

Acid substances must remain properly stored in sealed containers.

Avoid the direct contact of water with other surfaces, as the humidity can affect the durability of the cabinets.

Avoid cabinets exposure to direct Sun light. Drapers suggested.

This guidance should be saved for future reference, if necessary.



**Stuck? Questions? We are here to help.**

**1-888-230-2225**

**help@manhattancomfort.com**

Este producto tiene la garantía por un período de doce (12) meses, esta garantía limitada es efectiva desde la fecha de la compra original del consumidor. Se requiere una prueba de la fecha de compra original para obtener el servicio o el reemplazo bajo esta garantía limitada. Una vez verificado el defecto de fabricación, el consumidor debe ponerse en contacto con la tienda donde adquirió el producto. Durante el período de garantía, las piezas defectuosas serán sustituidas gratuitamente por otras de la misma línea y modelo. La instalación y montaje en el domicilio del consumidor no es responsabilidad de la fábrica o de la tienda. El montaje debe seguir correctamente las instrucciones del interior del embalaje de cada módulo.

#### ELEMENTOS EXCLUIDOS DE LA GARANTÍA

Esta garantía limitada no cubre:

- 1.El servicio a domicilio, incluyendo, pero sin limitarse a, las llamadas de servicio para corregir la instalación de cualquiera de los productos Manhattan Comfort Fortress Garage o para instruir al consumidor sobre cómo utilizarlos o instalarlos.
  - 2.Daños resultantes de una manipulación o envío inadecuado de los productos, o productos dañados por accidente, alteración, mal uso, abuso, incendio, inundación, instalación inadecuada, actos de Dios, negligencia, corrosión, modificación o mal manejo.
  - 3.Todos los gastos de viaje, transporte, envío o flete para la entrega de productos de sustitución o para la devolución de productos defectuosos.
  - 4.Las piezas de repuesto especificadas por la fábrica o la sustitución del producto cuando éste se utilice en un entorno distinto al normal de un hogar unifamiliar, como por ejemplo un entorno comercial, o se manipule de forma contraria a las instrucciones publicadas para el usuario o el operador y/o las instrucciones de instalación.
  - 5.Daños estéticos, incluyendo arañazos, abolladuras, abolladuras o grietas que no afecten a la capacidad estructural o funcional del producto.
  - 6.Cualquier coste de mano de obra durante el periodo de garantía limitada.
  - 7.Los daños resultantes de una carga inadecuada más allá de la capacidad de peso máxima especificada en las instrucciones de montaje proporcionadas con el producto, incluyendo la sobrecarga de ganchos, cestas, estantes, armarios y otros accesorios del Garaje Manhattan Comfort Fortress utilizados con el producto.
  - 8.Superficies dañadas debido a la interacción química que resulta en la corrosión de la pintura o el metal.
  - 9.Sustitución de las llaves o del mecanismo de cierre.
- El coste de la reparación o sustitución en estas circunstancias excluidas correrá a cargo del cliente.

#### RENUNCIA A LA GARANTÍA IMPLÍCITA

Las garantías implícitas, incluyendo cualquier garantía implícita de comerciabilidad o garantía implícita de idoneidad para un propósito particular, están limitadas a un año o al período más corto permitido por la ley.

#### LIMITACIÓN DE LOS RECURSOS; EXCLUSIÓN DE LOS DAÑOS INCIDENTALES Y CONSECUENTES

Su único y exclusivo remedio bajo esta garantía limitada será la reparación del producto según lo dispuesto en el presente documento. Manhattan Comfort Fortress Garage no será responsable de los daños incidentales o consecuentes.

#### CUIDAR BIEN SU ARMARIO

Instrucciones de limpieza y cuidado:

Evite arrastrar objetos por encima del mueble. Podrían rayar el acabado.

Para la limpieza de su mueble, se recomienda utilizar únicamente productos químicos naturales no abrasivos.

Simplemente pase un paño húmedo por el armario para eliminar el exceso de producto de limpieza.

No limpie nunca el armario con polvos para fregar, estropajos de acero o cualquier otro producto que pueda rayar su superficie.

No se recomienda el uso de productos químicos.

Las superficies del armario no deben cubrirse con plásticos o papeles de colores. Las sustancias ácidas deben permanecer debidamente almacenadas en recipientes cerrados.

Evite el contacto directo del agua con otras superficies, ya que la humedad puede afectar a la durabilidad de los armarios. Evite la exposición de los armarios a la luz directa del sol. Sugerencia de los técnicos.

Esta guía debe ser guardada para futuras referencias, si es necesario.



¿Atascado? ¿Dudas? Estamos aquí para ayudarle.

1-888-230-2225

[help@manhattancomfort.com](mailto:help@manhattancomfort.com)

### CONDITIONS DU GARANTIE DE FORTRESS GARAGE

Ce produit est garanti pour une période de douze (12) mois, cette garantie limitée est effective à partir de la date d'achat originale du consommateur. Une preuve de la date d'achat originale est requise pour obtenir un service ou un remplacement dans le cadre de cette garantie limitée. Une fois que le défaut de fabrication a été vérifié, le consommateur doit contacter le magasin où il a acheté le produit. Pendant la période de garantie, toute pièce défectueuse sera remplacée gratuitement par une autre de la même ligne et du même modèle. L'installation et le montage au domicile du consommateur ne relèvent pas de la responsabilité de l'usine ou du magasin. L'assemblage doit suivre correctement les instructions contenues dans l'emballage de chaque module.

### ÉLÉMENTS EXCLUS DU GARANTIE

Cette garantie limitée ne couvre pas:

1. Le service à domicile, y compris, mais sans s'y limiter, les appels de service pour corriger l'installation de tout produit Manhattan Comfort Fortress Garage ou pour expliquer au consommateur comment les utiliser ou les installer.
  2. Les dommages résultant d'une manipulation ou d'une expédition incorrecte des produits, ou les produits endommagés par accident, altération, mauvaise utilisation, abus, incendie, inondation, installation incorrecte, catastrophes naturelles, négligence, corrosion, modification ou mauvaise manipulation.
  3. Tous les frais de déplacement, de transport, d'expédition ou de fret pour la livraison de produits de remplacement ou pour le retour de produits défectueux.
  4. Les pièces de rechange spécifiées par l'usine ou le remplacement du produit lorsque votre produit est utilisé dans un cadre autre que celui d'un foyer unifamilial normal, tel qu'un environnement commercial, ou lorsqu'il est manipulé d'une manière contraire aux instructions publiées de l'utilisateur ou de l'opérateur et/ou aux instructions d'installation.
  5. Les dommages esthétiques, y compris les éraflures, les bosses ou les fissures qui n'affectent pas la capacité structurelle ou fonctionnelle du produit.
  6. Tous les frais de main-d'œuvre pendant la période de garantie limitée.
  7. Les dommages résultant d'un chargement inapproprié au-delà de la capacité de poids maximale spécifiée dans les instructions de montage fournies avec le produit, y compris la surcharge des crochets, paniers, étagères, armoires et autres accessoires du Garage Manhattan Comfort Fortress utilisés avec le produit.
  8. Surfaces endommagées en raison d'une interaction chimique entraînant la corrosion de la peinture ou du métal.
  9. Remplacement des clés ou du mécanisme de verrouillage.
- Le coût de la réparation ou du remplacement dans ces circonstances exclues est à la charge du client.

### EXCLUSION DE GARANTIE IMPLICITE

Les garanties implicites, y compris toute garantie implicite de qualité marchande ou d'adéquation à un usage particulier, sont limitées à un an ou à la période la plus courte autorisée par la loi.

### LIMITATION DES RECOURS; EXCLUSION DES DOMMAGES ACCESSOIRES ET INDIRECTS

Votre seul et unique recours dans le cadre de cette garantie limitée sera la réparation du produit comme prévu dans le présent document. Manhattan Comfort Fortress Garage ne sera pas responsable des dommages accessoires ou indirects.

### PRENDRE SOIN DE VOTRE ARMOIRE

Instructions de nettoyage et d'entretien:

Évitez de traîner des objets sur le dessus de l'armoire. Ils pourraient rayer la finition.

Seuls les produits chimiques naturels non abrasifs sont recommandés pour nettoyer votre armoire. Il suffit d'essuyer l'armoire avec un chiffon humide pour enlever l'excédent de produit de nettoyage.

Ne nettoyez jamais l'armoire avec des poudres à récurer, des tampons à récurer en acier ou tout autre produit qui pourrait rayer sa surface.

Les produits chimiques ne sont pas recommandés.

Les surfaces de l'armoire ne doivent pas être recouvertes de feuilles de plastique ou de papier coloré. Les substances acides doivent rester correctement stockées dans des récipients fermés.

Évitez le contact direct de l'eau avec d'autres surfaces, car l'humidité peut affecter la durabilité des armoires. Éviter l'exposition des armoires à la lumière directe du soleil. Suggéré par les drapiers.

Ces conseils doivent être conservés pour une consultation ultérieure, si nécessaire.



Coincé? Questions? Nous sommes là pour vous aider.

1-888-230-2225

help@manhattancomfort.com





**MANHATTAN  
COMFORT**