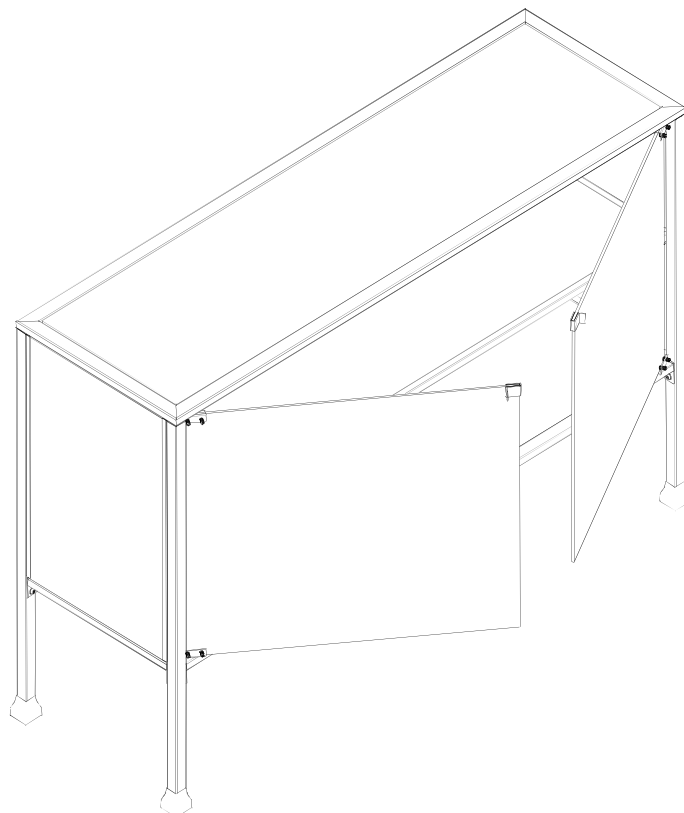


Assembly | Armado | Assemblage



Thanks!

Thank you for your purchase.

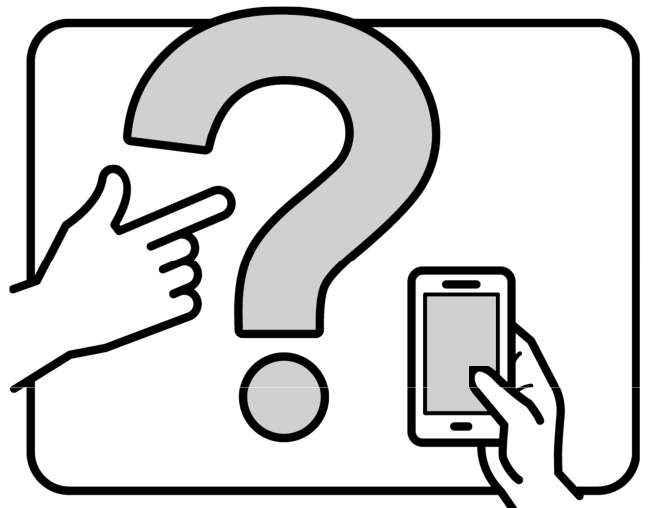
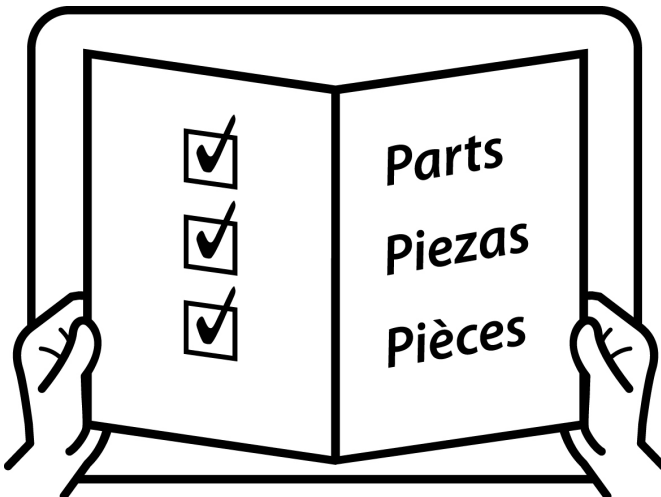
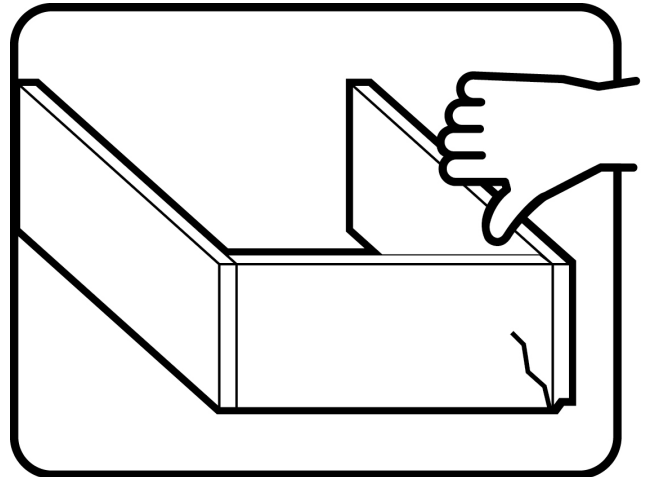
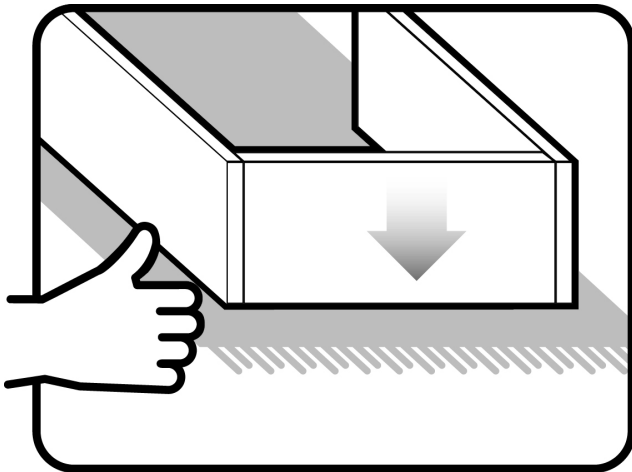
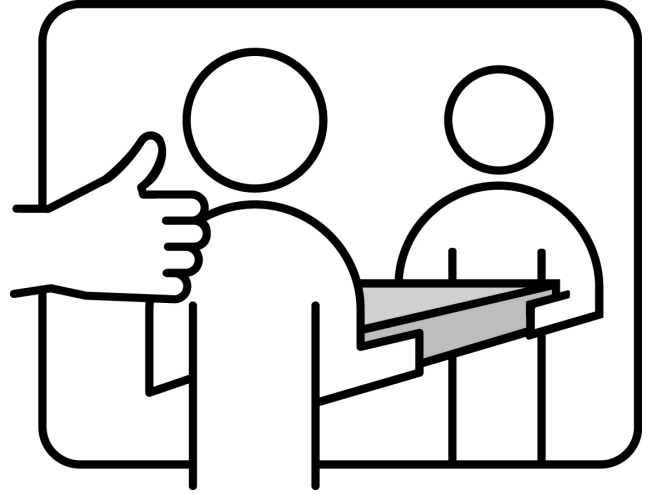
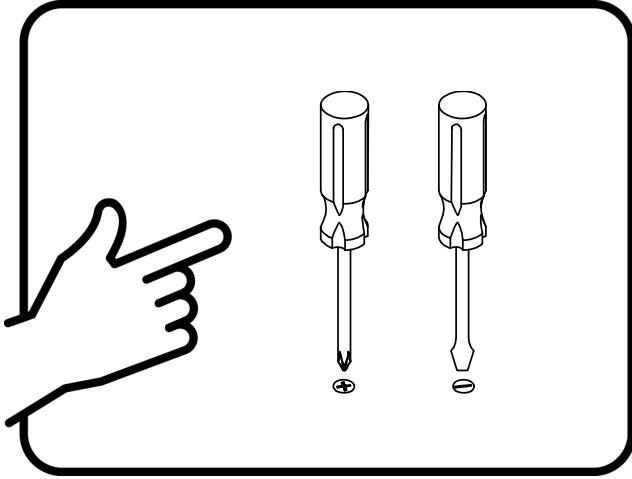
¡Gracias!

Gracias por su compra.

Merci!

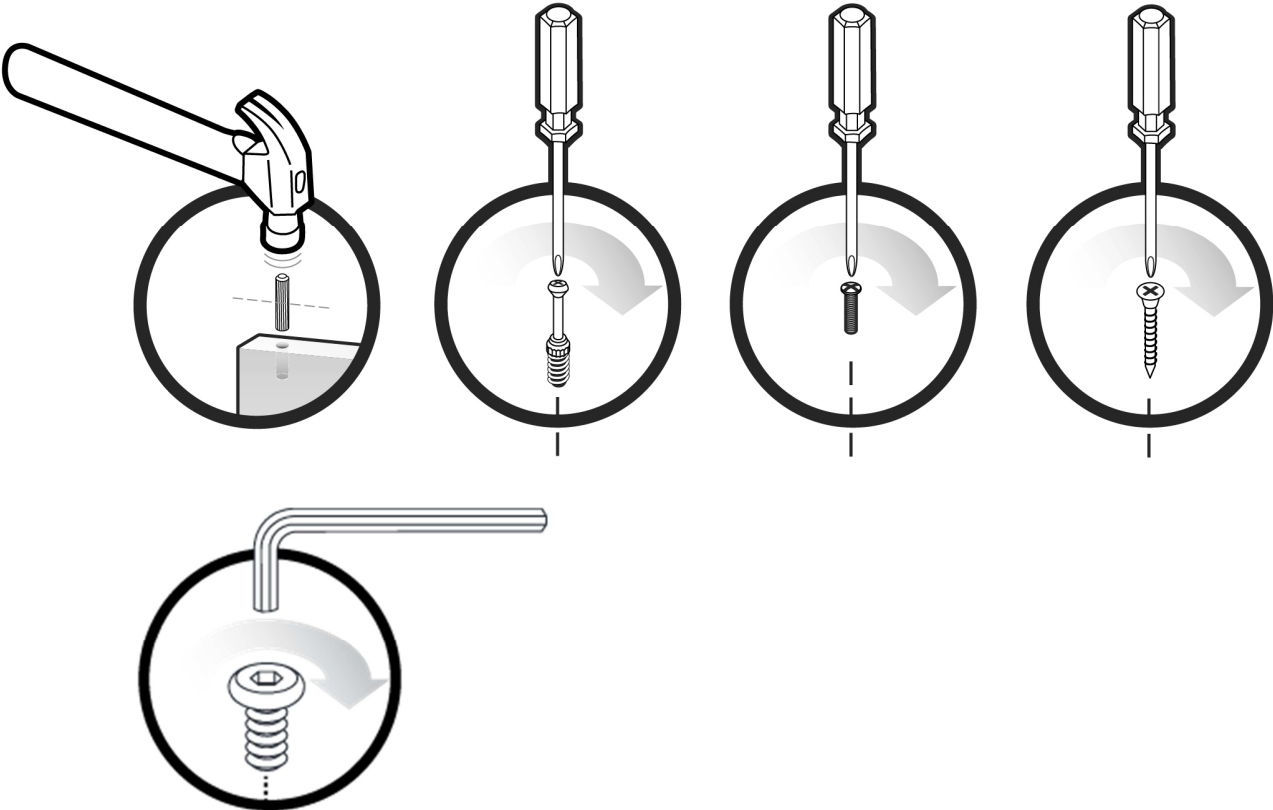
Merci de votre achat.

Assembly | Armado | Assemblage

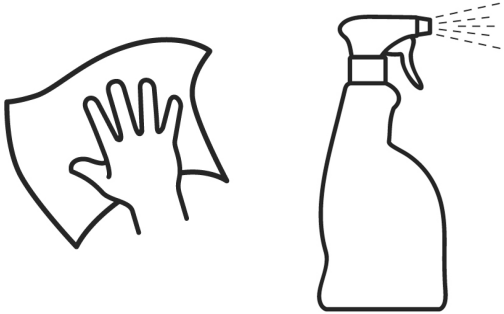


Assembly | Armado | Assemblage

Techniques | Técnicas | Techniques

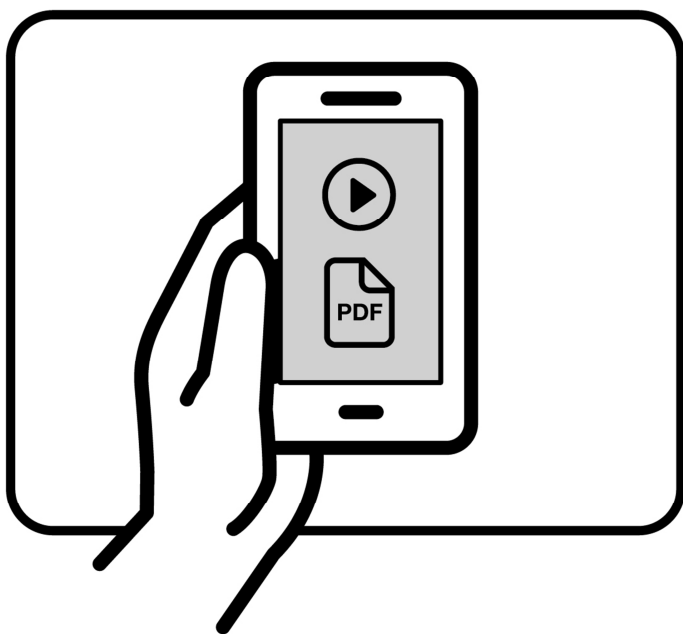
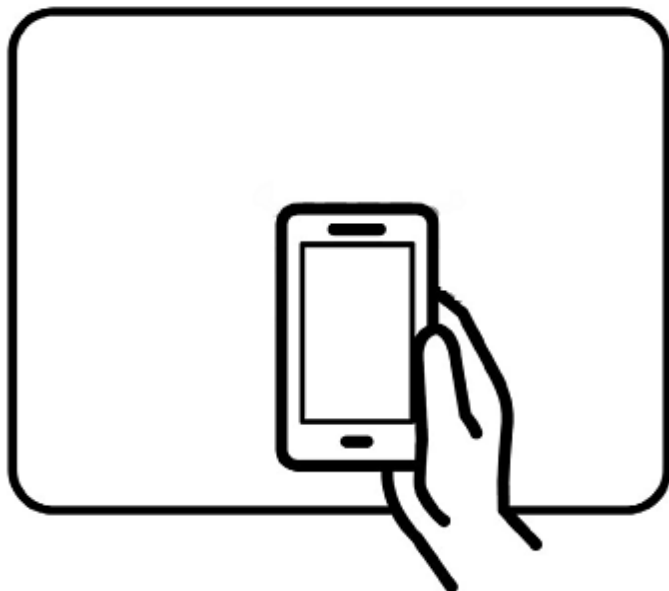


Care | Cuidado | Entretien



Assembly | Armado | Assemblage

Assembly Help | Ayuda de montaje | Aide à l'assemblage

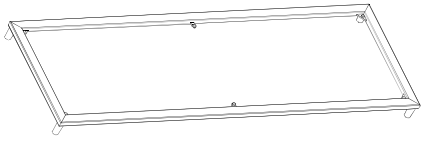


Safety | Seguridad | Sécurité



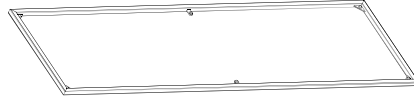
Note! | Nota: | Remarque!





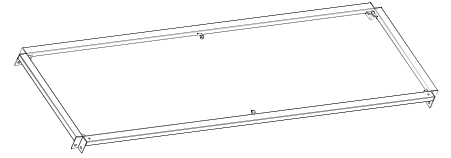
①

1x



②

1x



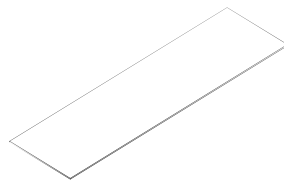
③

1x



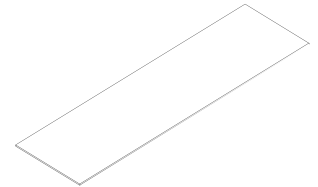
④

1x



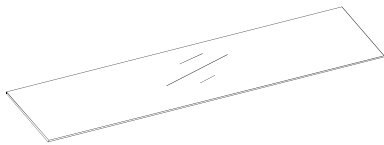
⑤

1x



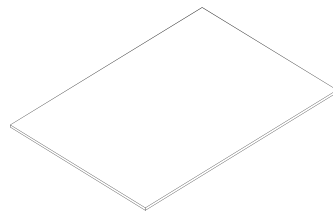
⑥

1x



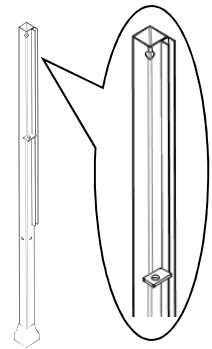
⑦

1x



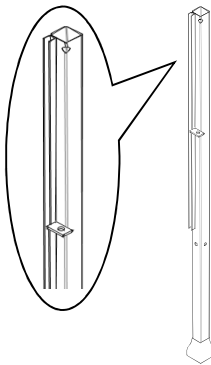
⑧

2x



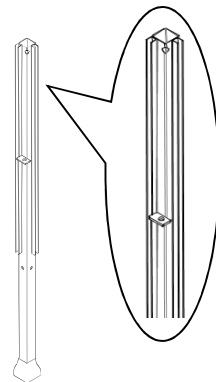
⑨

1x



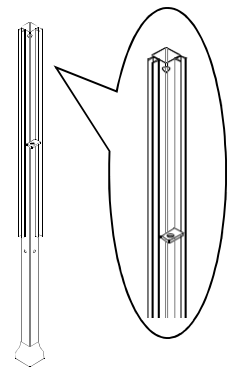
⑩

1x



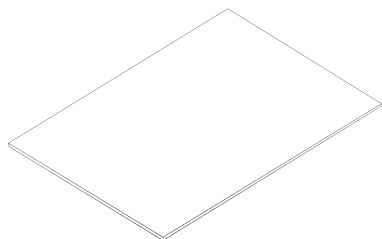
⑪

1x

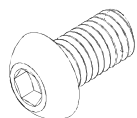


⑫

1x



⑬
2×



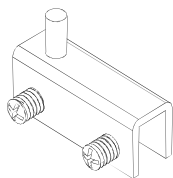
Ⓐ
16×



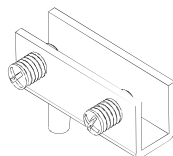
Ⓑ
16×



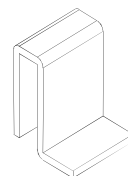
Ⓒ
18×



Ⓓ
2×



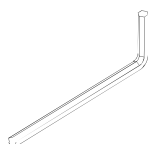
Ⓔ
2×



Ⓕ
2×

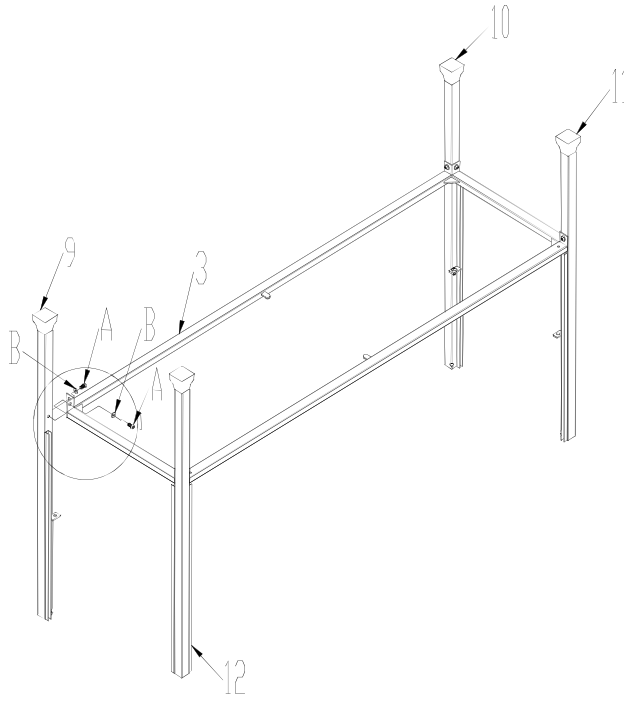
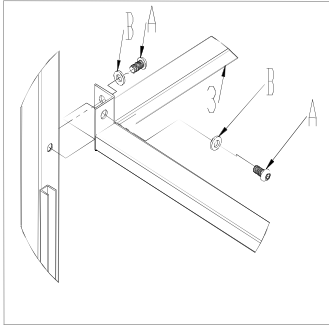


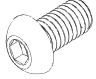

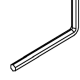
Ⓖ
2×

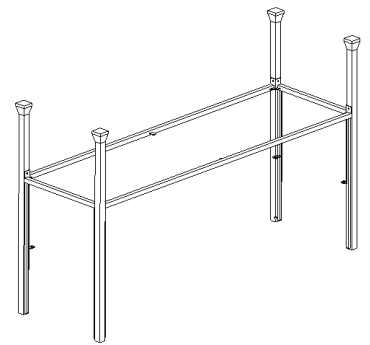


Ⓖ
1×

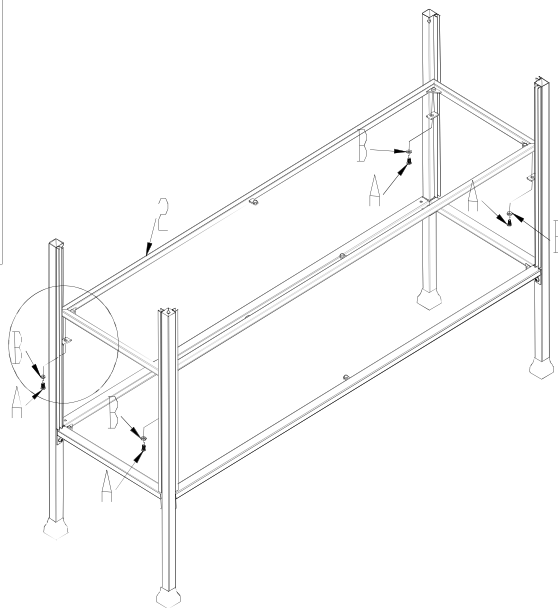
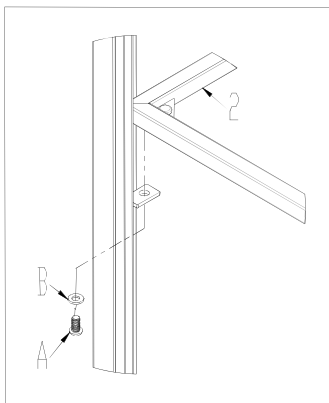
1

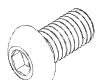

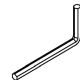


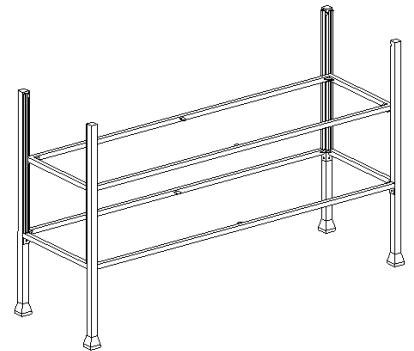
A		X 8
B		X 8
D		X 1



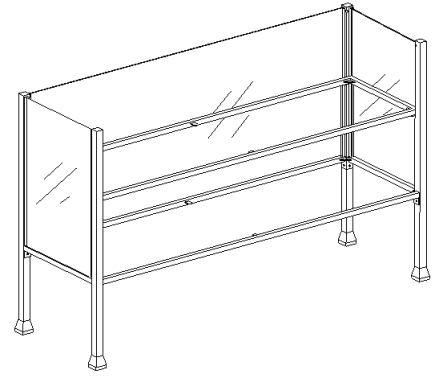
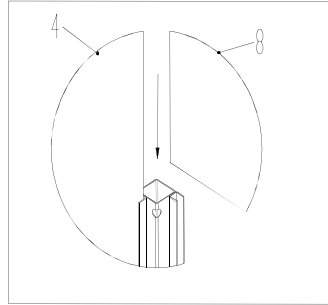
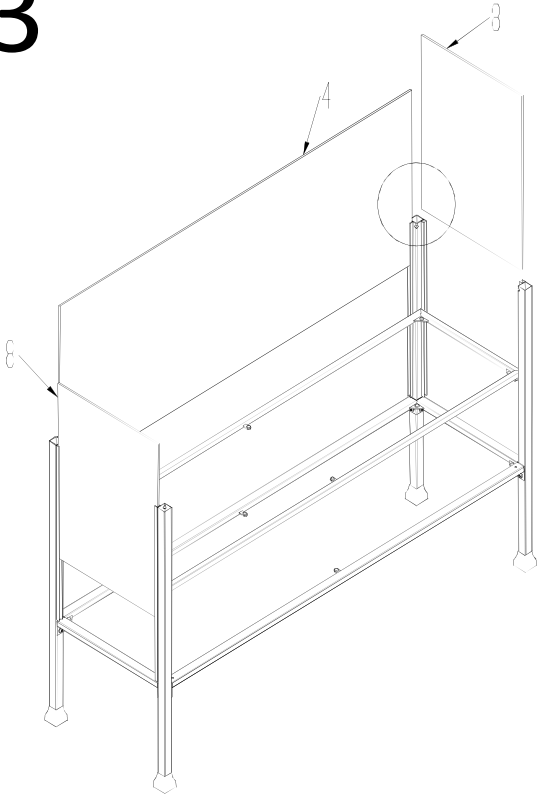
2



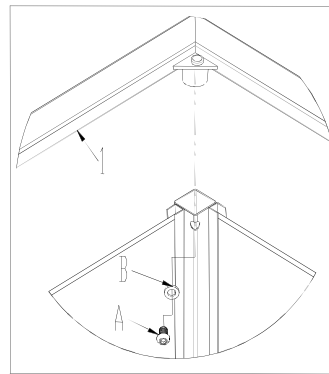
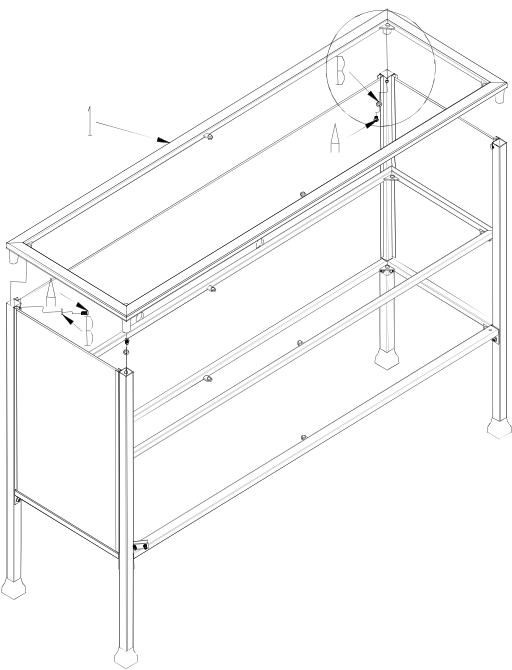
A		X 4
B		X 4
D		X 1



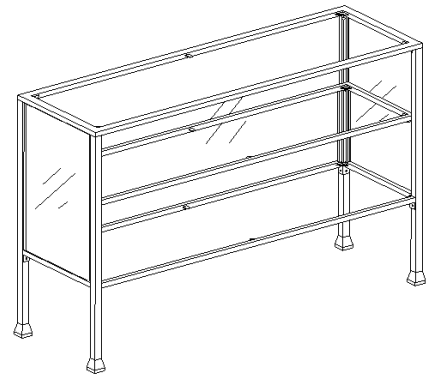
3



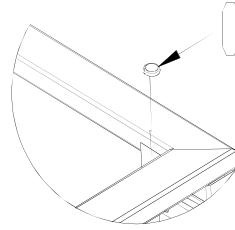
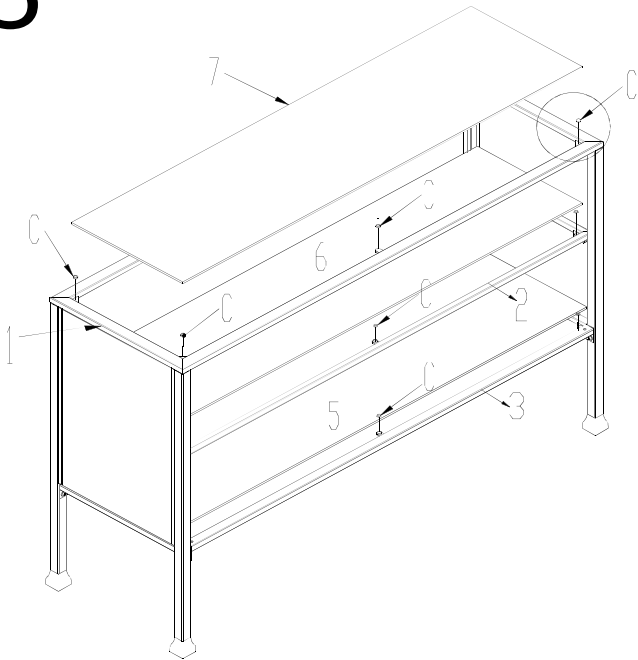
4



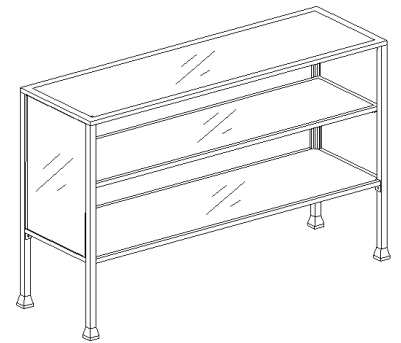
A		X 4
B		X 4
D		X 1



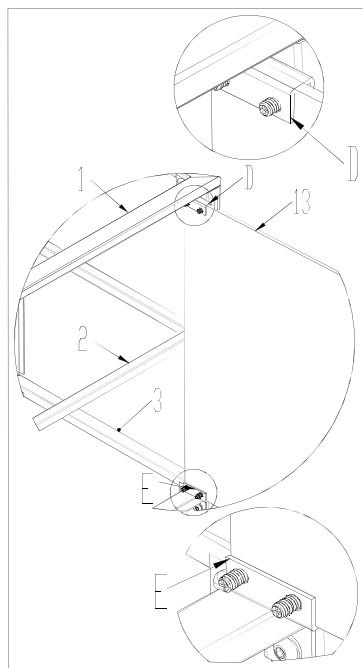
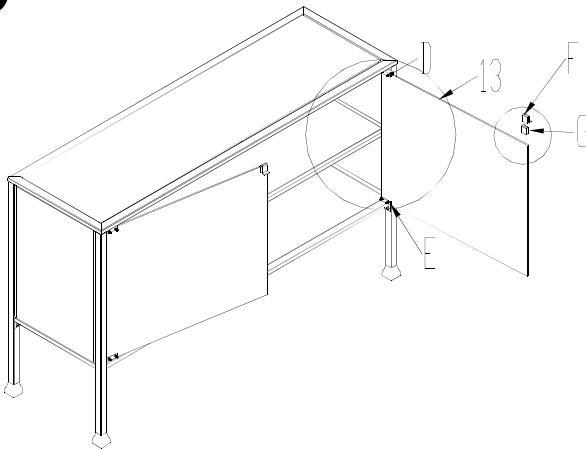
5



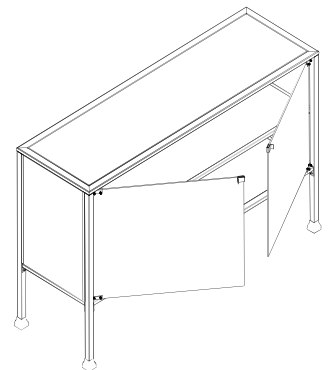
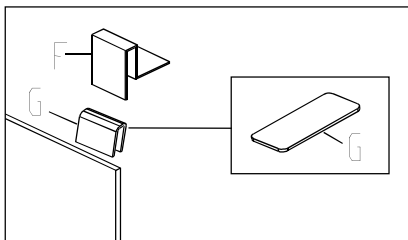
C		X 18
----------	--	-------------



6



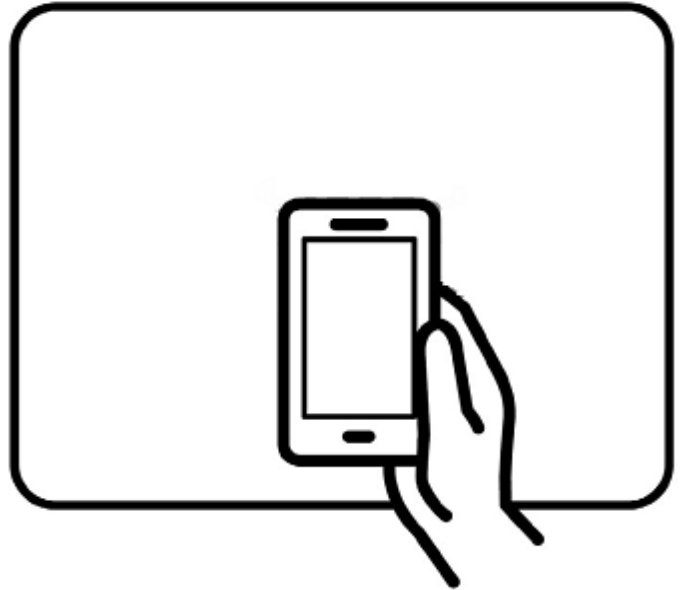
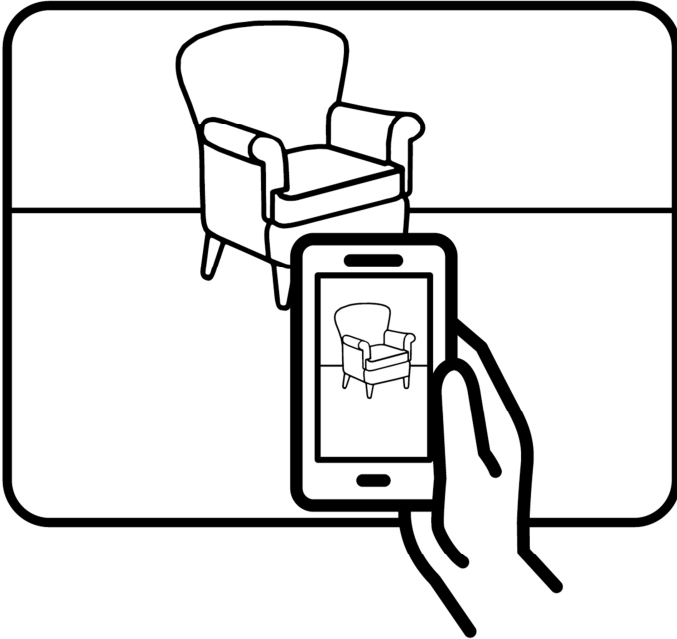
D		X 2
E		X 2
F		X 2
G		X 2



Assembly | Asamlea | Assemblage

Congratulations! | ¡Felicitaciones! | Félicitations!

Share Your Thoughts | Queremos conocer su opinión | Partagez vos impressions



Assembly | Asamblea | Assemblage

May We Help You?

Have these ready when you call:

- Item Number
- PO #
- Purchaser Name
- Place of Purchase

¿Podemos ayudarle?

Cuando llame, tenga a mano lo siguiente:

- Número de artículo
- N.º de orden de compra
- Nombre del comprador
- Lugar de compra

Pouvons-nous vous aider?

Ayez les renseignements suivants en main quand vous appelez :

- Numéro de l'article
- Numéro du bon de commande (BC)
- Nom de l'acheteur
- Lieu d'achat