

Assembly Instruction

A

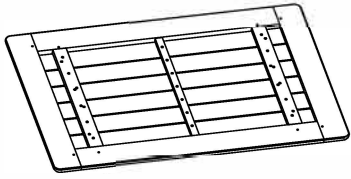
B

C

D

E

F



1X

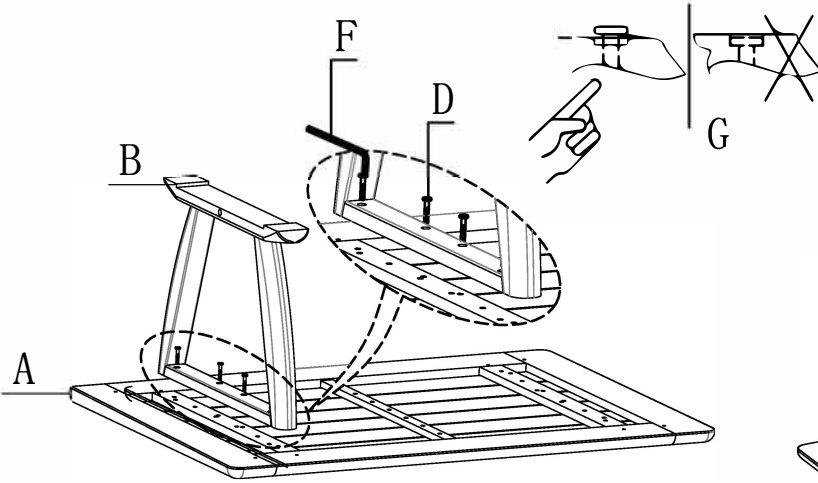
2X

1X

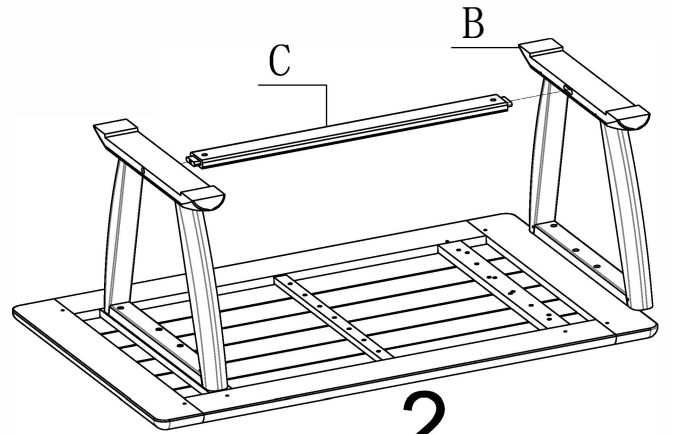
8X

2X

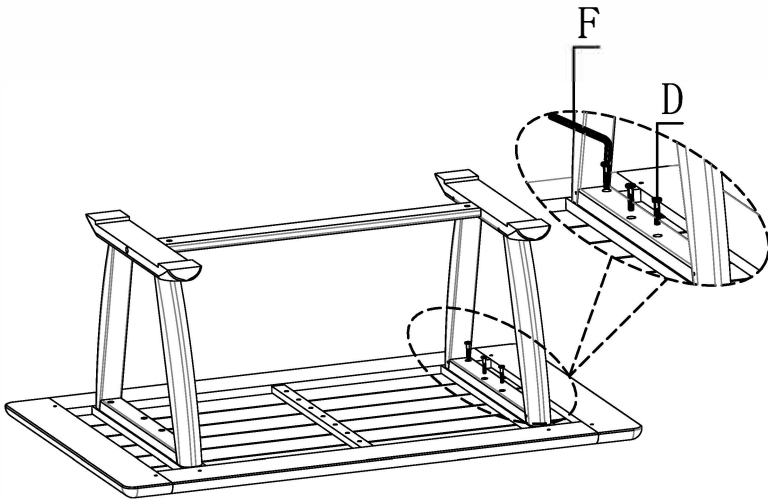
1X



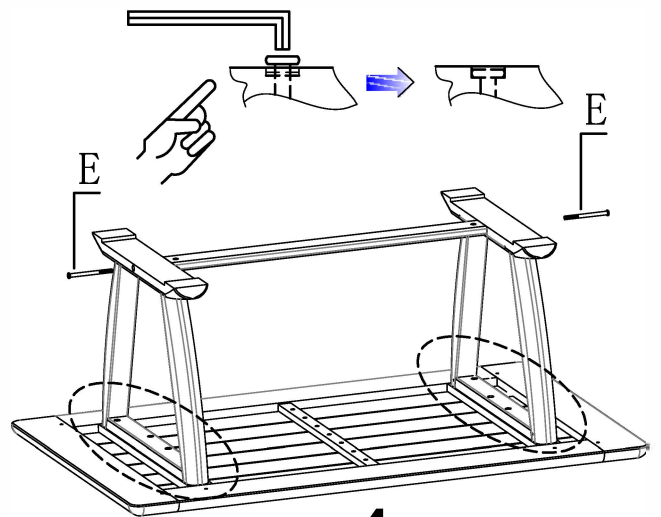
1



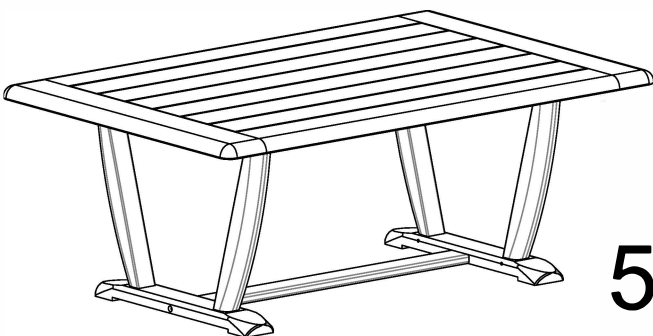
2



3



4



5