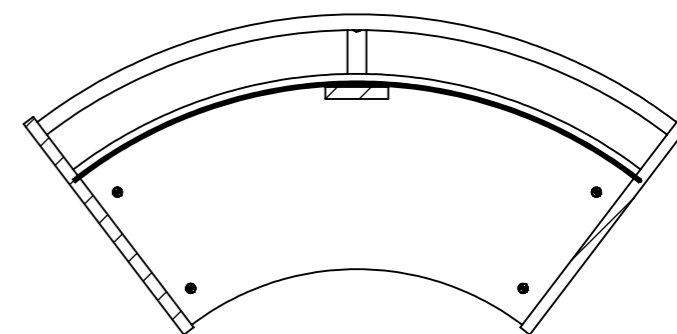
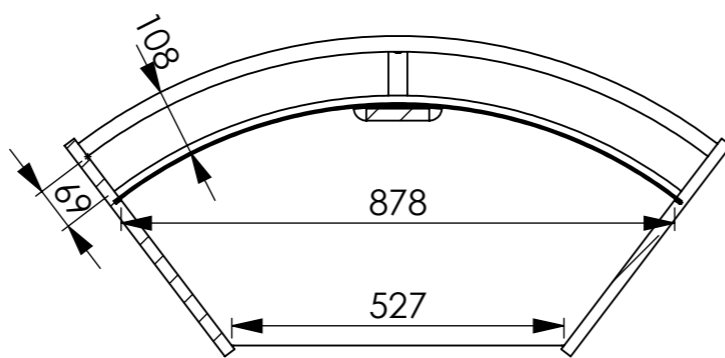
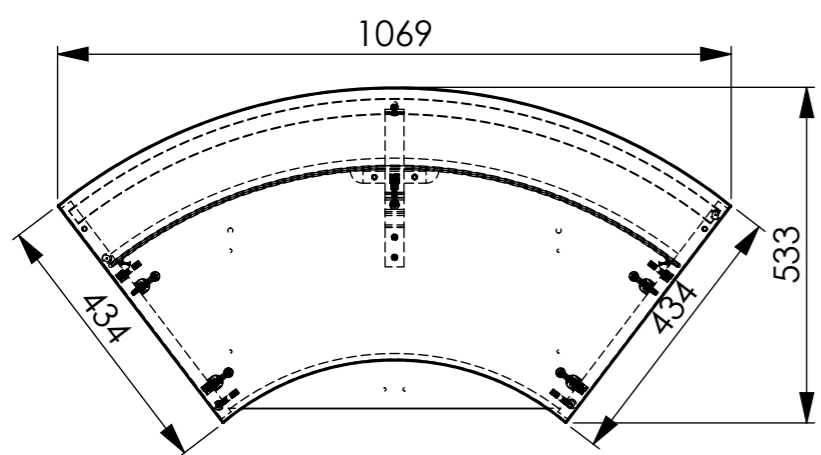


**COUPE A-A
ECHELLE 1 : 12**

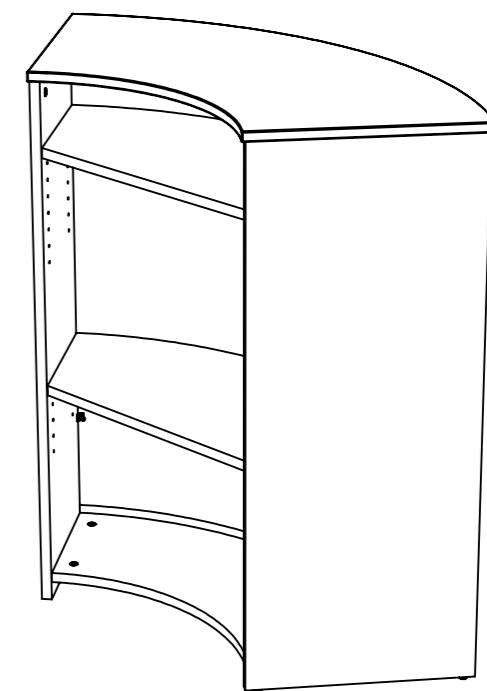
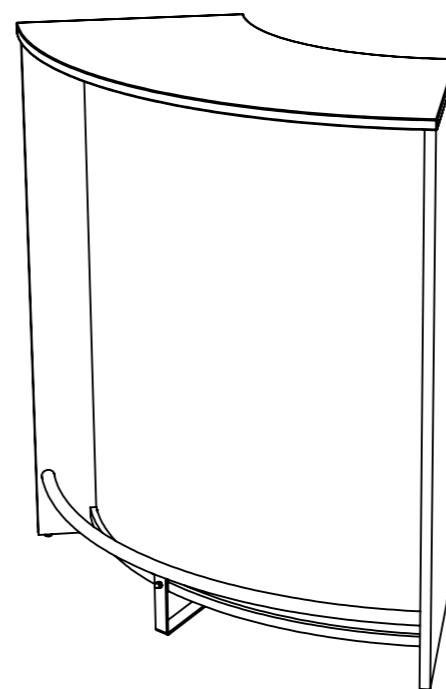
**COUPE D-D
ECHELLE 1 : 12**



**COUPE C-C
ECHELLE 1 : 12**

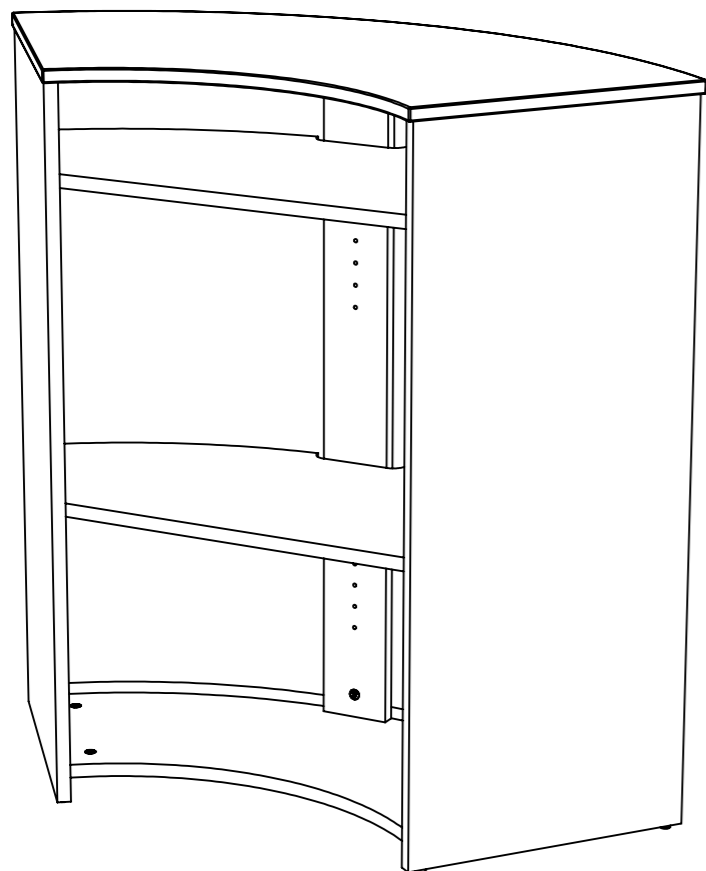


**COUPE B-B
ECHELLE 1 : 12**



référence du meuble	
référence du colis n°1 :	
référence du colis n°2 :	
référence du colis n°3 :	
référence du colis n°4 :	
référence du colis n°5 :	
largeur	1069
profondeur	533
hauteur	1048
pois	30.28 kg

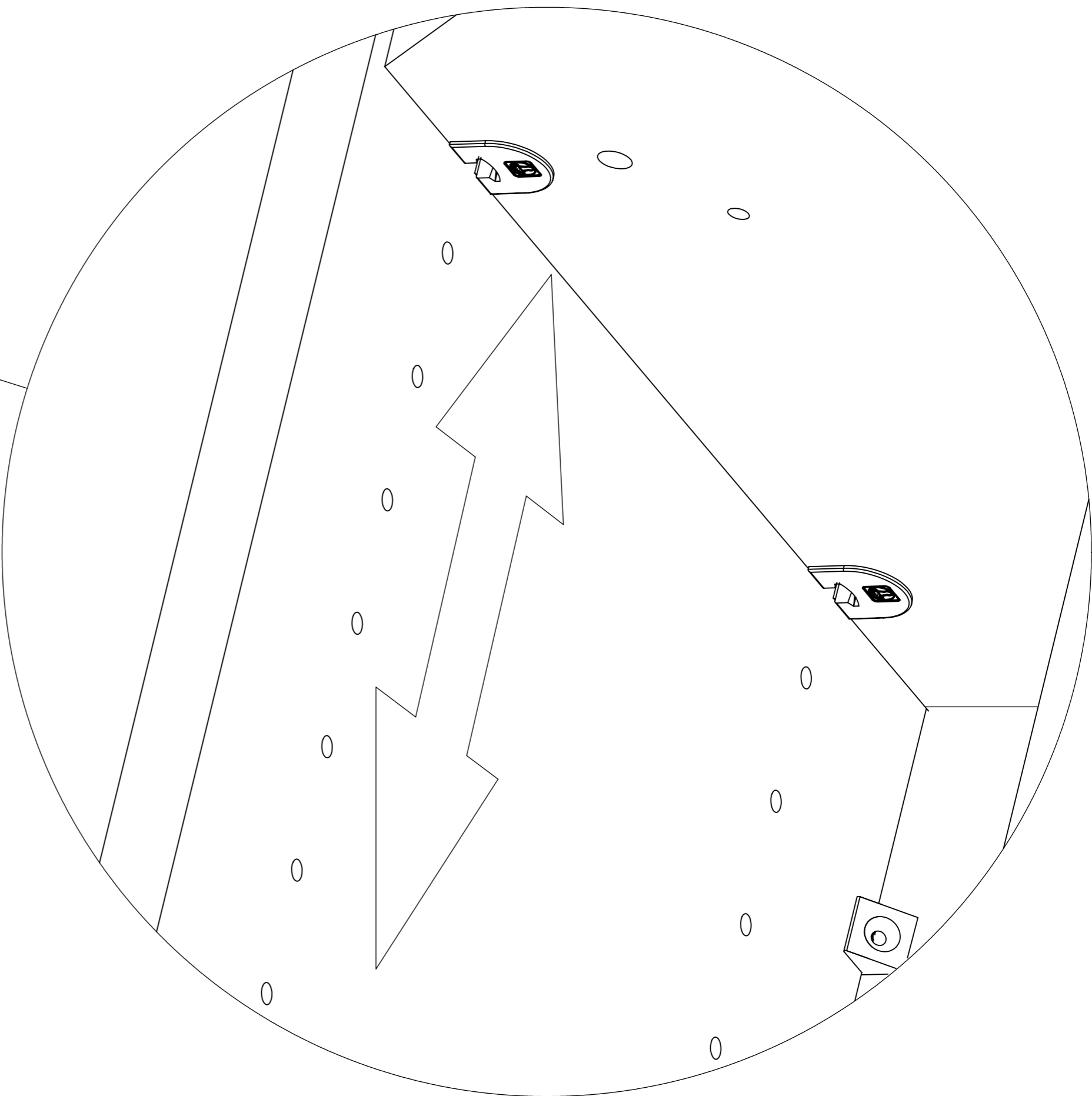
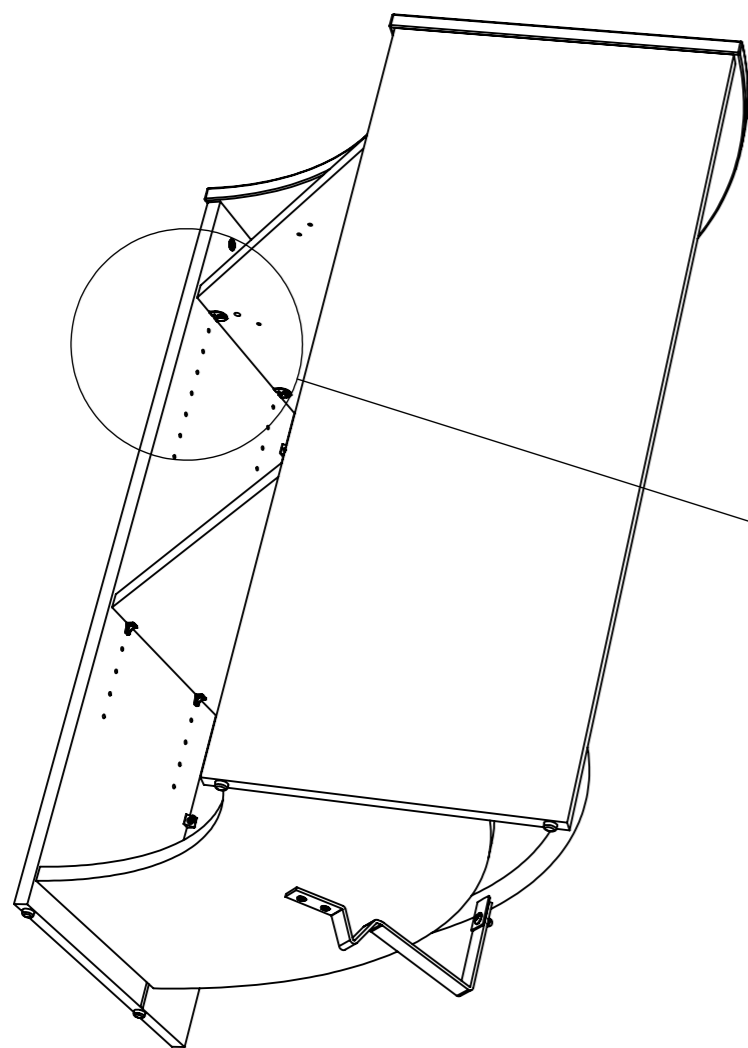
date :	motif de modification :	indice :
désignation de la pièce :		référence du plan :
date de création :	échelle :	indice :
	créé par :	multi - usage :



Qté	désignation	long	larg	épais
1	coté gauche du bar SNACK106	1023	420	19
1	coté droit SNACK106	1023	420	19
1	montant verticale SNACK106	970	100	19
1	dessous du bar SNACK106	900,2	398,5	19
1	séparation horizontale SNACK106	880,8	377,5	19
1	séparation horizontale SNACK106	880,8	377,5	19
1	dessus du bar SNACK106	1068	532	19
1	derrière du bar SNACK106	982	961	2,5
2	chant de calage du derrière du bar	445	23	3
11	goujon métal (15 / 34) bois / 11	44,5	7	7
11	boitier excentrique (15/19) brut	14,8	14,8	14
12	tourillon bois 8 x 35 (machine)	35	8	8
4	boitier rasant clock noir 20mm	22	20	15,7
4	goujon ferrure clock D5	17	10	10
4	taquet de blocage (derrière meuble)	22	14	15
1	barre du repose pied du bar	1033,4	198	25
1	sabot du repose pied du bar	316	100	131
5	taquet plastique noir	11	18,4	13
4	patin clou 15	15	15	23,6
1	vis M6 x 10 tête poëlier pozidrive	14,5	14,5	14,5
2	vis agglo 5 x 20 TR pozidrive	22	10	10
1	écrou M6 extrémité arrondi	11,5	10	8

référence du meuble	
référence du colis n°1 :	
référence du colis n°2 :	
référence du colis n°3 :	
référence du colis n°4 :	
référence du colis n°5 :	
largeur	1069
profondeur	533
hauteur	1048
poids	30.28 kg

date :	motif de modification :	indice :
désignation de la pièce :		référence du plan :
date de création :	échelle :	indice :
	créé par :	multi - usage :



référence du meuble	SNACK106 - - ---
référence du colis n°1 :	SNACK106 - - 1
référence du colis n°2 :	
référence du colis n°3 :	
référence du colis n°4 :	
référence du colis n°5 :	
largeur	1069
profondeur	533
hauteur	1048
poids	30.28 kg

date :	motif de modification :		indice :
désignation de la pièce :			référence du plan :
date de création :		échelle :	indice :
Attention : ne rien mesurer sur les plans		créé par :	multi - usage :