

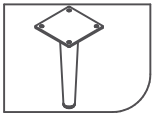
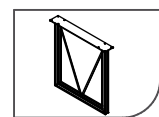
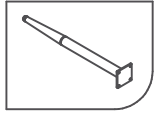
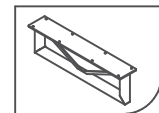
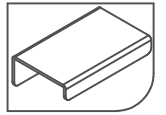
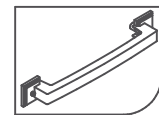
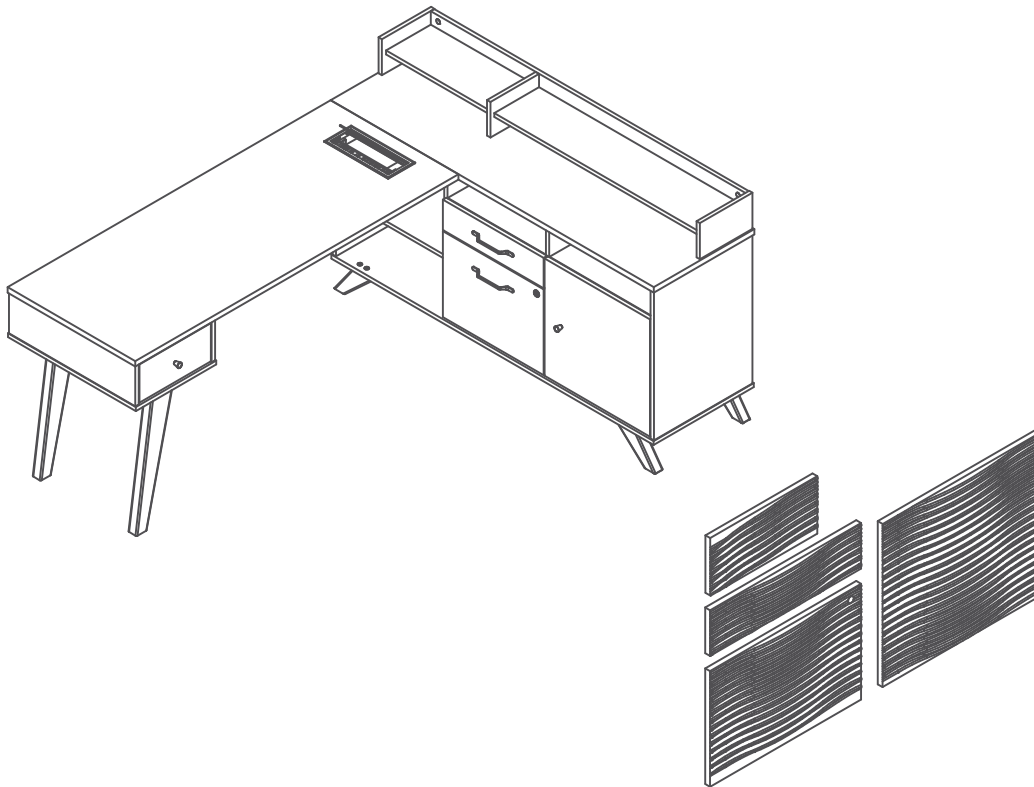
Desk

Bureau de travail
Escritorio



Get ready for assembly!
Préparez-vous à l'assemblage!
Prepárese para el montaje!

Option/Opción A



WARRANTY / GARANTIE / GARANTÍA

5-year Warranty on furniture manufactured by us and 1 year warranty on other furniture and décor accesories.

Our furniture is like family to us. And we never turn our back on family.

Our commitment to our furniture -- and to you -- doesn't end the minute you've purchased the piece. We offer a 5-year warranty on all of our manufactured furniture pieces.

1. We provides the original buyer with a warranty covering "defects" on furniture parts and workmanship for a period of 5 years from the date of purchase for products manufactured by us. We offer a 1-year warranty from the date of purchase to the original buyer on the products and decor accessories identified and presented with this warranty. The 1-year warranty covers defects on parts and workmanship.

2.The word defect" as used in this warranty is defined as any imperfection that may impair the use of the product for which it was intended.

3.This warranty is s trictly limited to the repair or replacement of defective components and parts. This warranty excludes all other direct or indirect charges and expenses according to the limit permitted by law in your state/province.

4.In the event can not replace a part its responsibility can not exceed the value or cost of production of that part or the replacement retail value of the defective item,

5.This warranty only applies under conditions of normal domestic use. It does not cover defects resulting from intentional damage, negligence, abuse, commercial use, product modification, accidents, exposure to the elements,or maintenance that does not comply with the guidelines in the assembly guide.

The warranties offered by us do not apply to the products of our partners on the Local showcase section of the web site ; each of those partners/ manufacturers sell its products on our web platform but offer its own warranty and details can be found on the product page of applicable products.

10-year Warranty on Workplace products BIFMA tested and 5-year / 2-year on height-adjustable working tables

1. Our provides the original buyer with a warranty covering "defects" on furniture parts and workmanship for a period of 10 years from the date or purchase Workplace BIFMA tested products.

2. Our Furniture provides the original buyer of a height-adjustable table with a 5-year warranty from the date of purchase on the structure elements and a 2-year warranty on the electronic components. This warranty covers defects on parts and workmanship.

3. The word "defect" as used in this warranty is defined as any imperfection that may impair the use of the product for which it was intended.

4. This warranty is strictly limited to the repair or replacement of detective components and parts. This warranty excludes all other direct or indirect charges and expenses according to the limit permitted by law in your state/province.

5. In the event can not replace a part its responsibility can not exceed the value or cost of production of that part or the replacement retail value of the defective item,

6. This warranty only applies under conditions of normal use. It does not cover defects resulting from intentional damage, negligence, abuse, product modification, accidents,exposure to the elements, or maintenance that does not comply with the guidelines in the assembly guide.

7. When applying this warranty reserves the right to ask for the proof of purchase of the original buyer.

8. This warranty is only valid on purchases made at authorized retailers in Canada, the U.S.A. and Mexico.

30-day return policy on décor accessories

If you are not completely satisfied with a non-furniture item you purchased, please contact us within 30 days of delivery to arrange for the exchange of, or a refund on, your unused item. We will send a courier over to take the item from your home. You will be charged a return shipping fee equal to 15% of the cost of the items returned. We reserves the right to refuse a return or an exchange if any condition is not met.

We do not accept:

Returns unless the item is unused and in its original packaging.

Returns or exchanges on bedding (comforters, duvet covers, coverlets, bedsheets, pillows, duvets, and crib sets) that has been opened or used, or on any product that has been modified, altered or washed.

Returns on any mattress or stuffed/upholstered products without their legal label.

1

Let's get handy!

Mettons-nous au travail ! / ¡ Vamos a ponernos prácticos !

01



02



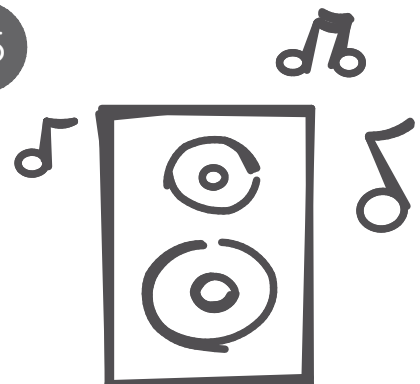
03



04



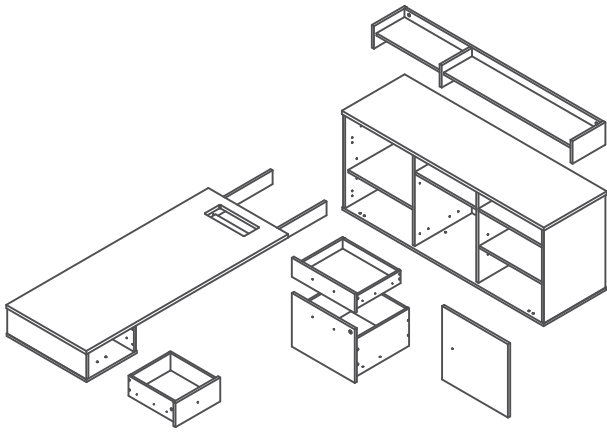
05



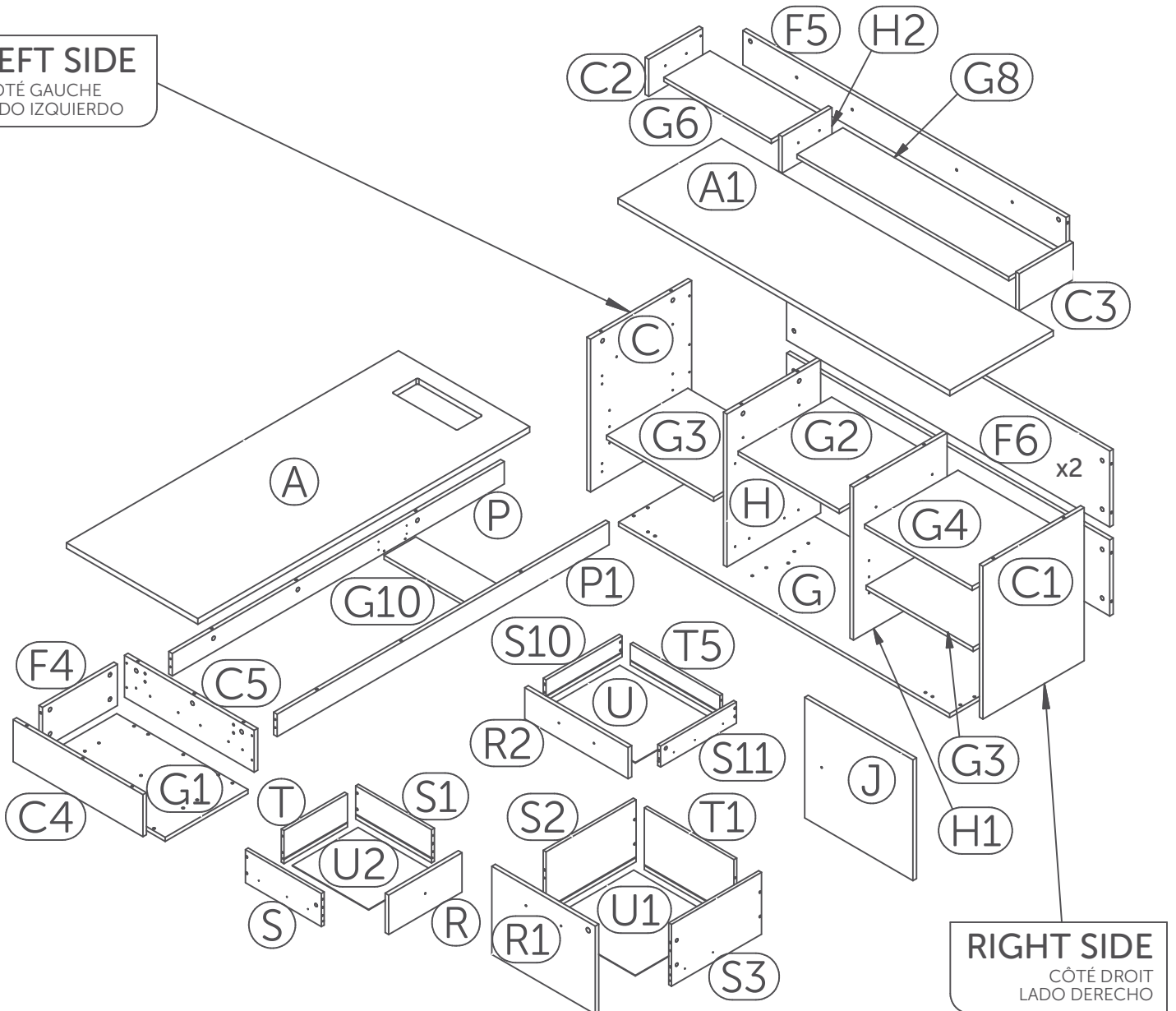
2

Collect the pieces together
Rassembler les morceaux ensemble
Poner las piezas juntas

The image may differ depending on model
L'image peut différer selon le modèle
La imagen variará dependiendo del modelo



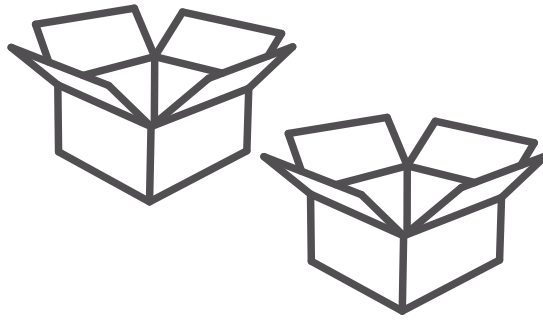
LEFT SIDE
CÔTÉ GAUCHE
LADO IZQUIERDO



RIGHT SIDE
CÔTÉ DROIT
LADO DERECHO

ASSEMBLY DRAWERS
 ASSEMBLAGE TIROIRS
 ENSAMBLADO CAJONES

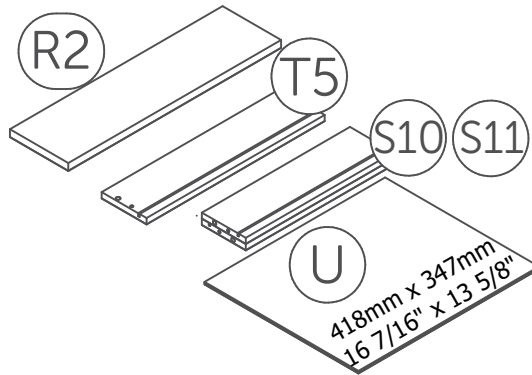
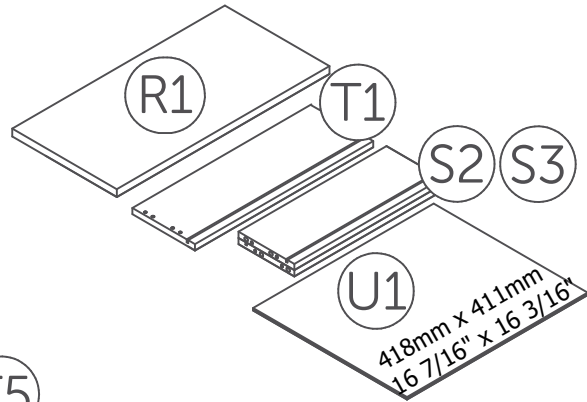
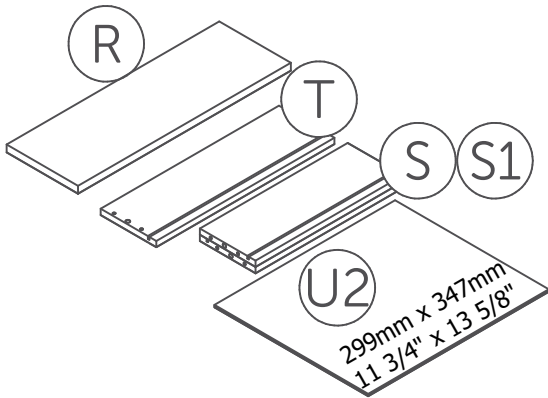
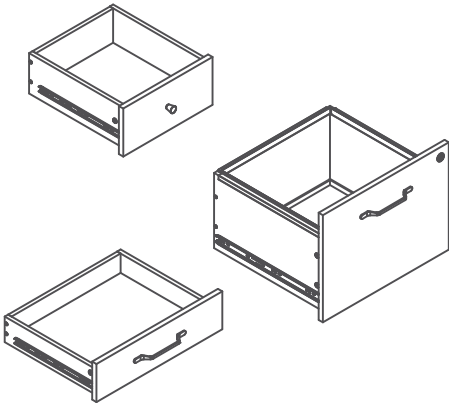
Steps 8 to 28
 Étapes 8 à 28
 Etapas 8 a 28



YOU WILL NEED
 VOUS AUREZ BESOIN DE
 NECESITARA

Box/Boîte/Caja #1
 S-S1-T-U

Box/Boîte/Caja#2
 R-R1-R2-S2-S3-S10
 S11-T1-T5-U1-U2

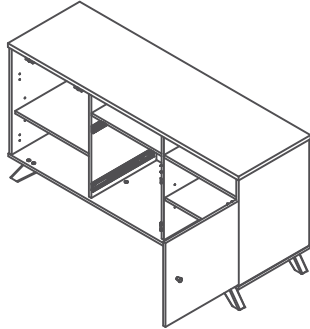
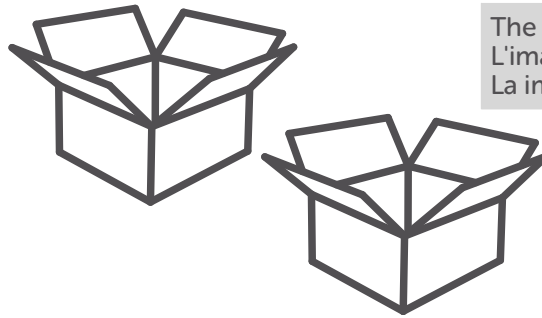


The image may differ depending on model
 L'image peut différer selon le modèle
 La imagen variar dependiendo del modelo

ASSEMBLY SECTION 1
ASSEMBLAGE SECTION 1
ENSAMBLADO SECCIÓN 1

Steps 29 to 48
Étapes 29 à 48
Etapas 29 a 48

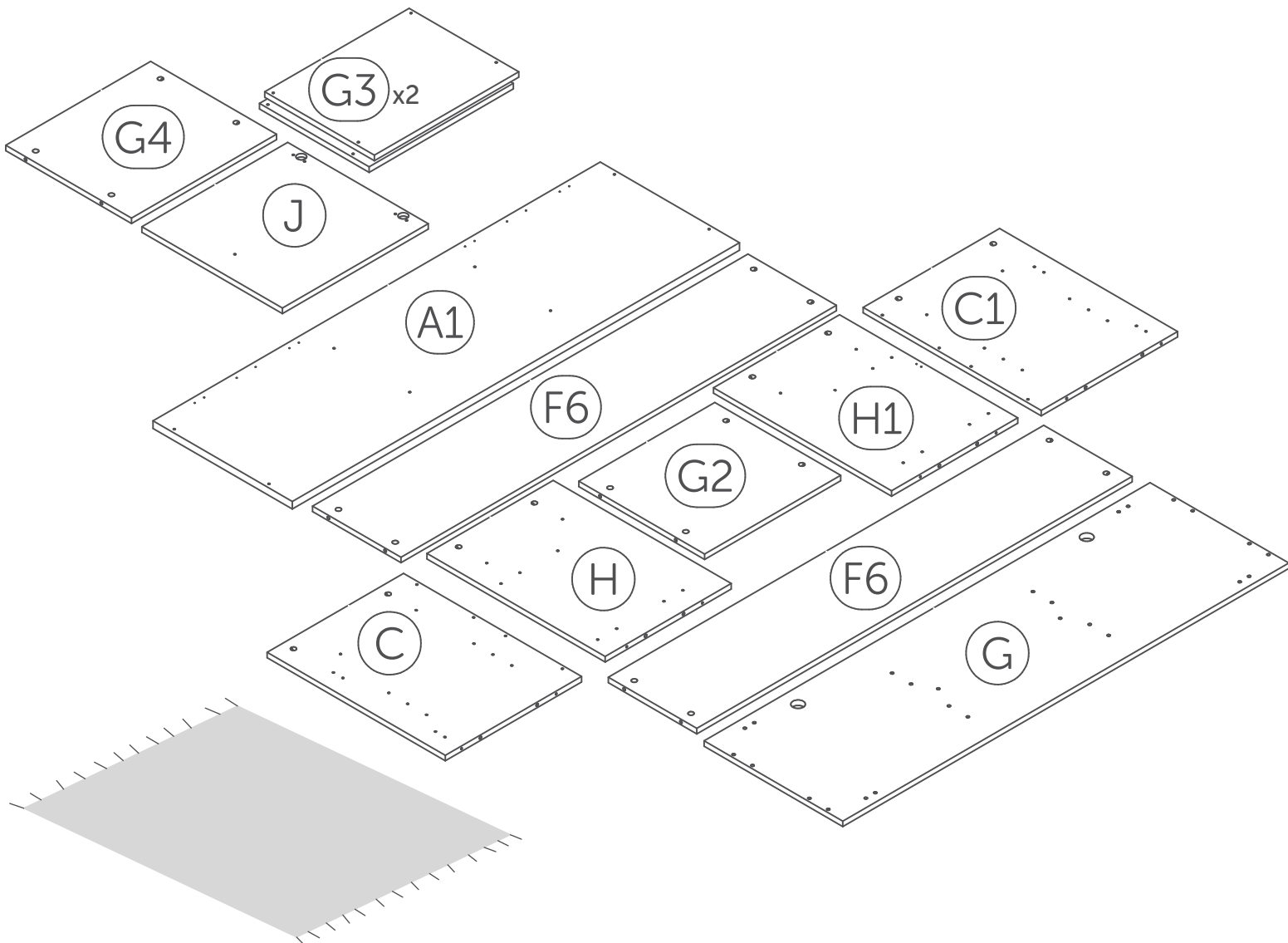
The image may differ depending on model
L'image peut différer selon le modèle
La imagen variar dependiendo del modelo



YOU WILL NEED
VOUS AUREZ BESOIN DE
NECESITARA

Box/Boîte/Caja #1
C-C1-F6(2)-G3(2)

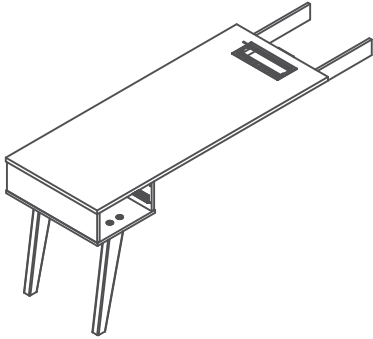
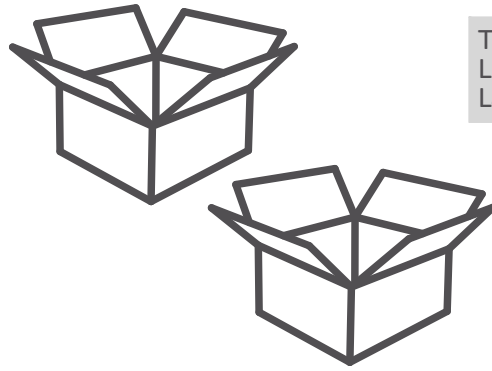
Box/Boîte/Caja#2
A1-G-G2-G4-H-H1-J



ASSEMBLY SECTION 2
ASSEMBLAGE SECTION 2
ENSAMBLADO SECCIÓN 2

Steps 49 to 65
Étapes 49 à 65
Etapas 49 a 65

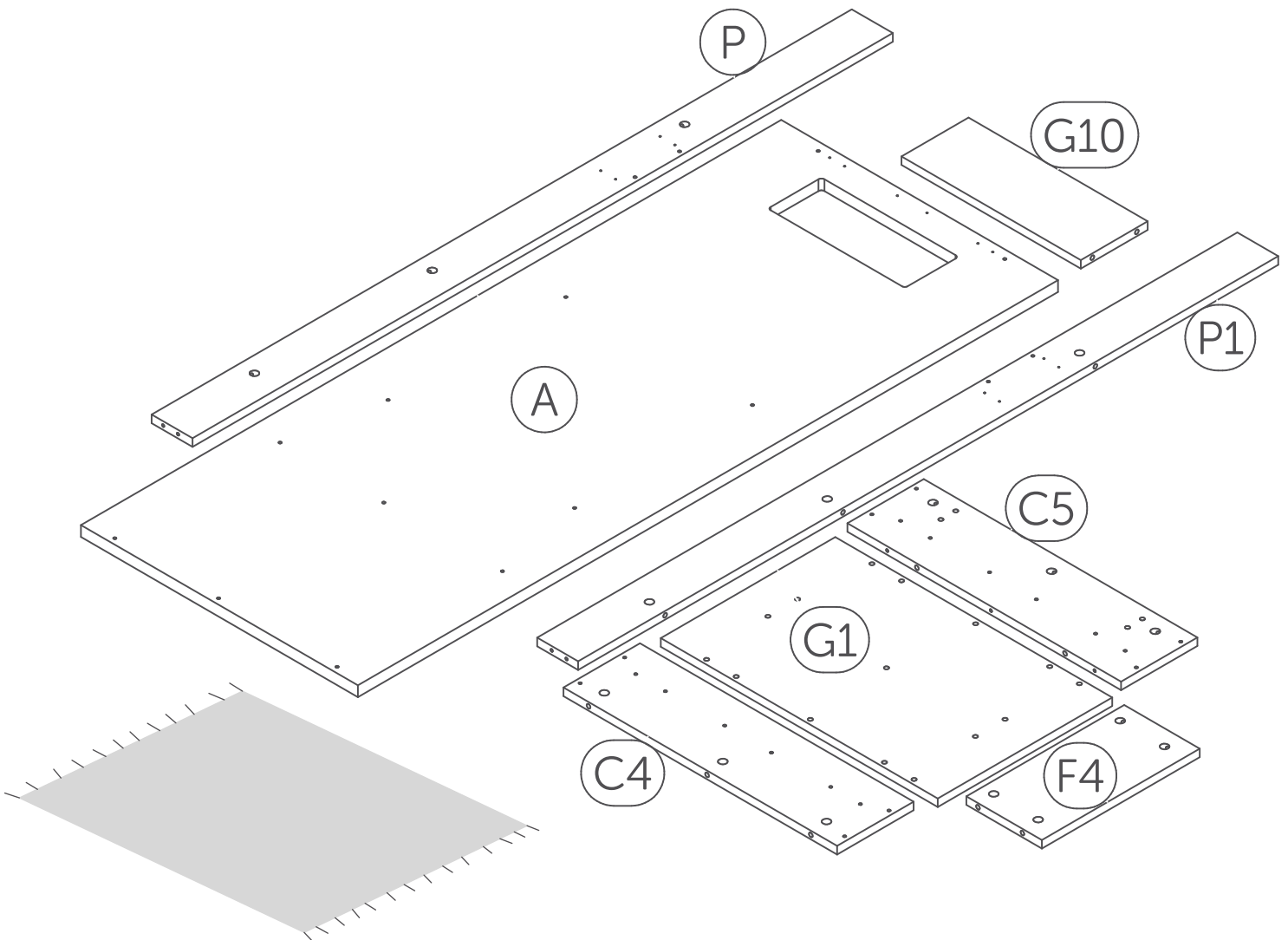
The image may differ depending on model
L'image peut différer selon le modèle
La imagen variará dependiendo del modelo



YOU WILL NEED
VOUS AUREZ BESOIN DE
NECESITARA

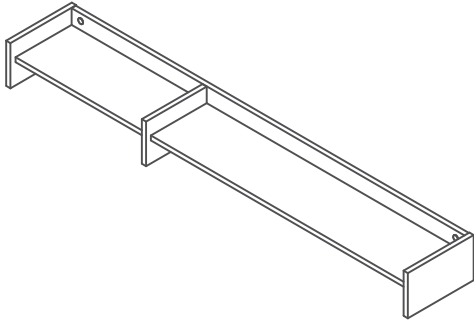
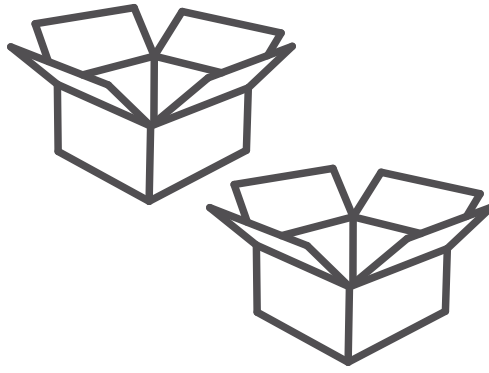
Box/Boîte/Caja #1
A-P-P1

Box/Boîte/Caja#2
C4-C5-F4-G1-G10



ASSEMBLY SECTION 3
ASSEMBLAGE SECTION 3
ENSAMBLADO SECCIÓN 3

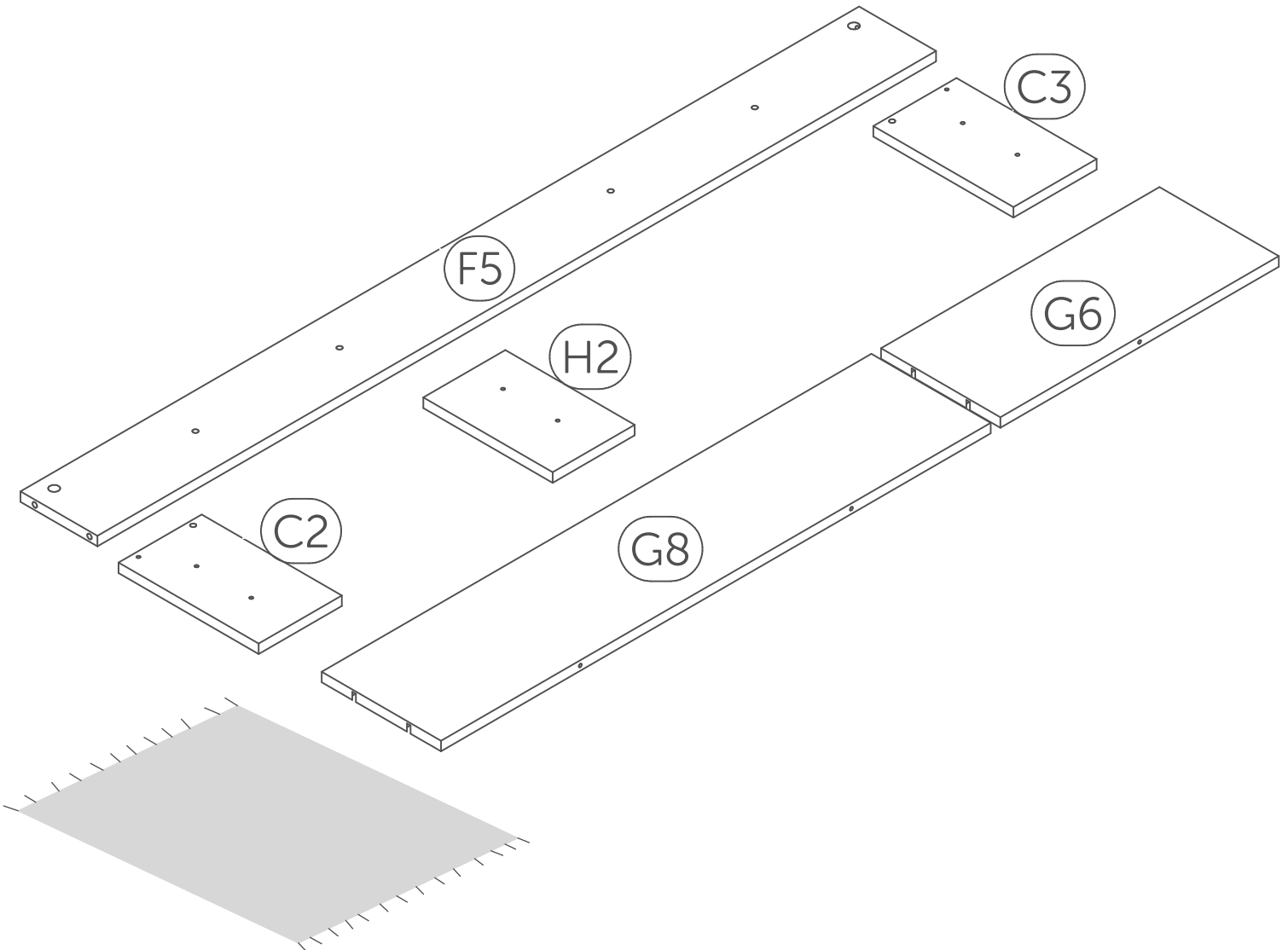
Steps 66 to 71
Étapes 66 à 71
Etapas 66 a 71



YOU WILL NEED
VOUS AUREZ BESOIN DE
NECESITARA

Box/Boîte/Caja #1
F5-G6-G8

Box/Boîte/Caja#2
C2-C3-H2



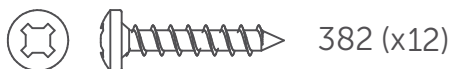
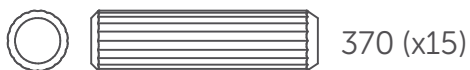
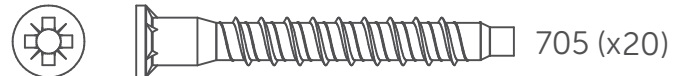
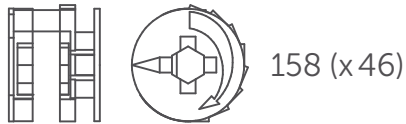
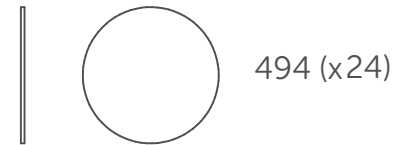
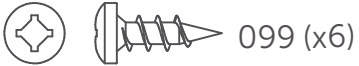
3

Collect the hardware Rassembler la quincaillerie Reunir los artículos de ferretería

1 : 1



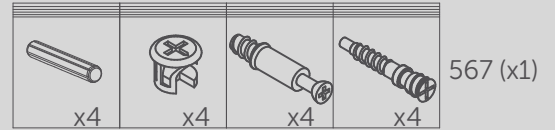
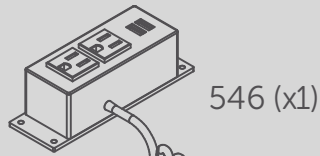
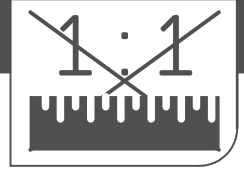
Full scale
Taille réelle
De tamaño real



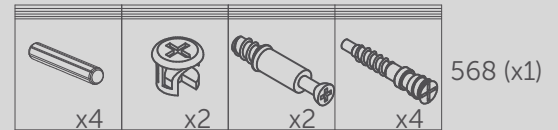
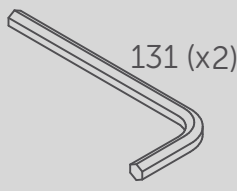
*Hardware package may have spare parts.
*Le sac de quincaillerie peut contenir des pièces de remplacement.
*La bolsa de herraje puede contener piezas adicionales de repuesto.

4

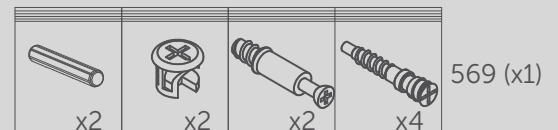
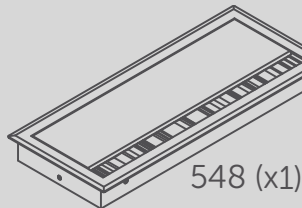
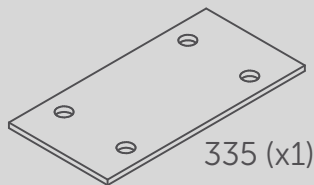
Collect the hardware Rassembler la quincaillerie Reunir los artículos de ferretería



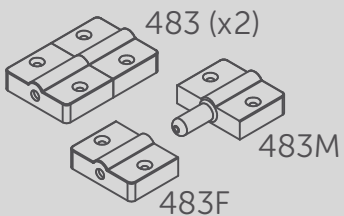
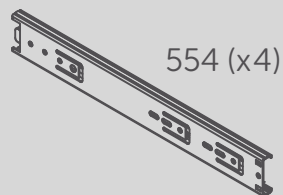
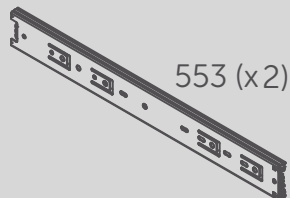
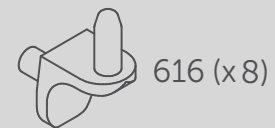
For drawers only/Pour tiroir seulement/
Solamente para cajones



For drawers only/Pour tiroir seulement/
Solamente para cajones



For drawers only/Pour tiroir seulement/
Solamente para cajones



*Hardware package may have spare parts.
*Le sac de quincaillerie peut contenir des pièces de remplacement.
*La bolsa de herraje puede contener piezas adicionales de repuesto.

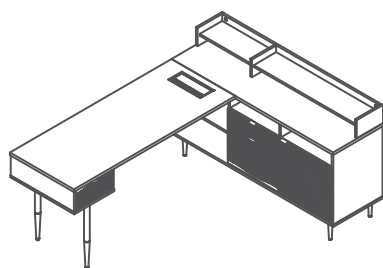
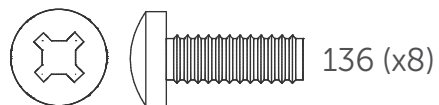
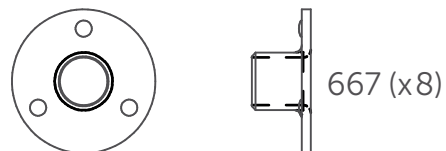
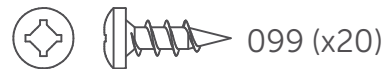
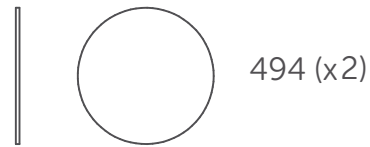
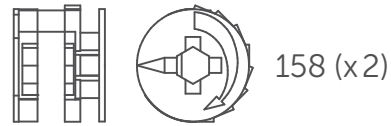
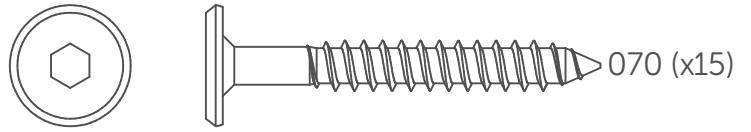
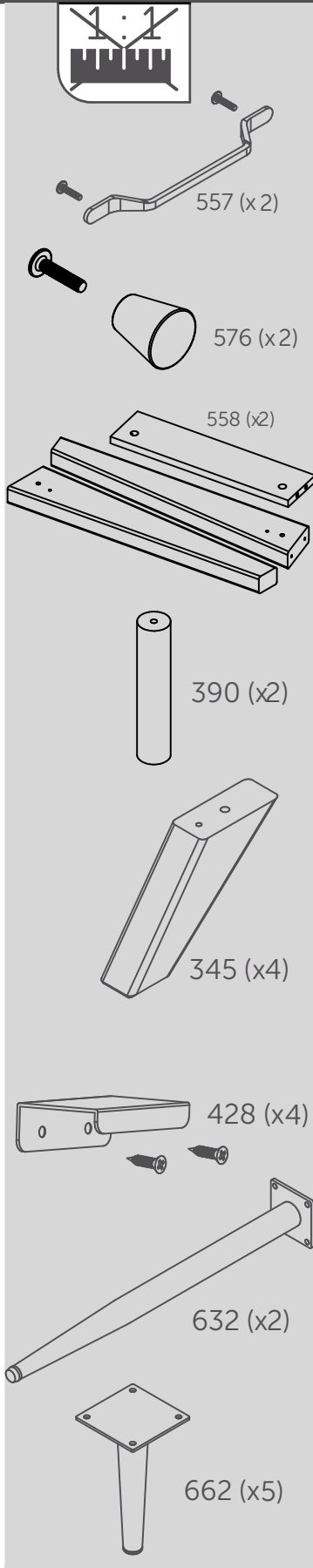
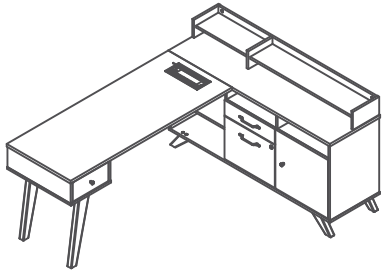
5

Collect the hardware by model

Rassembler la quincaillerie selon le modèle

Reunir los artículos de ferretería según el modelo

1 : 1

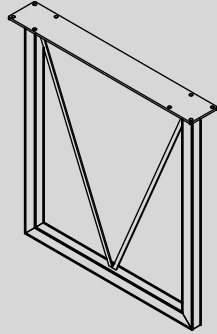
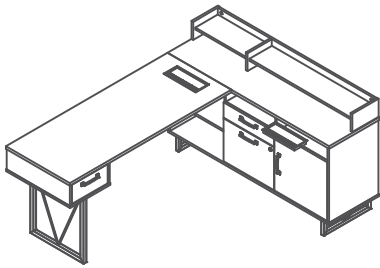
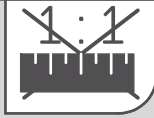
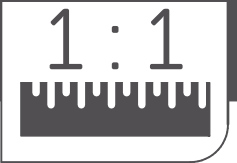


6

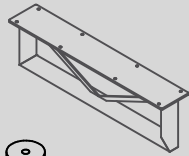
Collect the hardware by model

Rassembler la quincaillerie selon le modèle /

Reunir los artículos de ferretería según el modelo



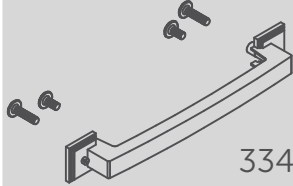
652 (x1)



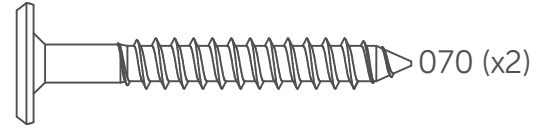
651(x 2)



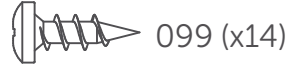
390 (x2)



334 (x4)



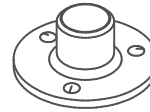
070 (x2)



099 (x14)



136 (x 8)



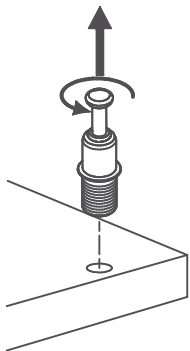
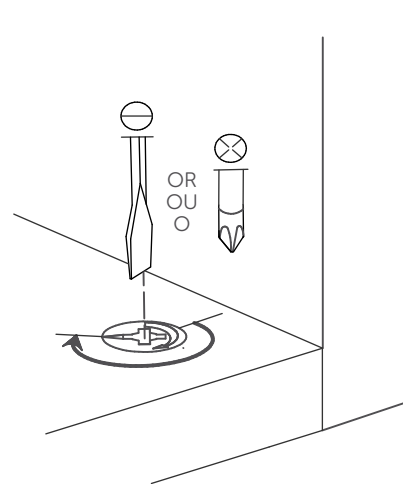
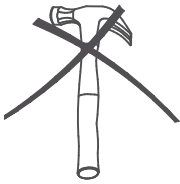
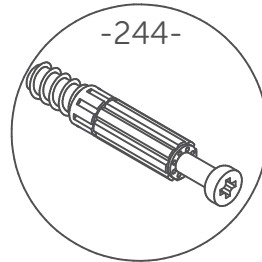
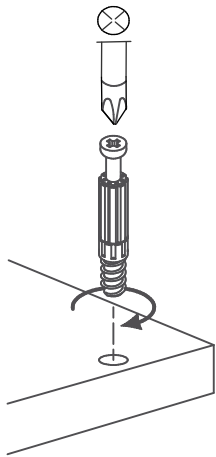
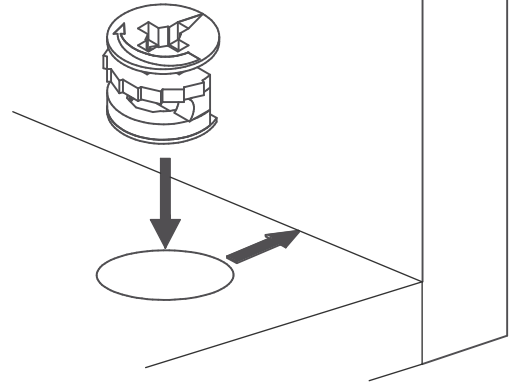
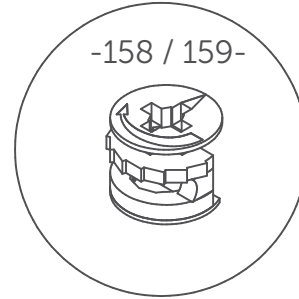
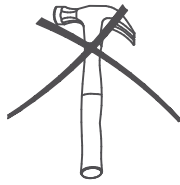
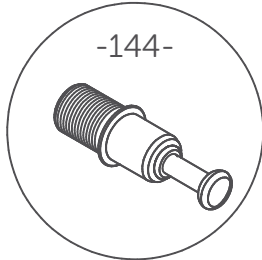
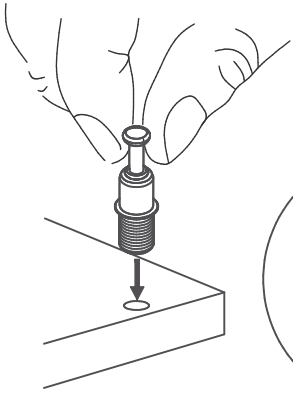
667 (x8)

7

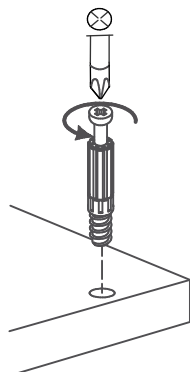
Things to remember for assembly

À retenir lors de l'assemblage

A recordar durante el ensamblaje

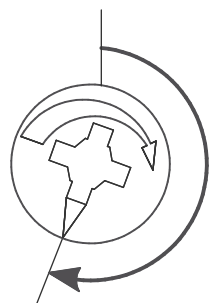


To remove: Twist and pull
 Pour enlever: Tourner et tirer
 Para retirar: Girar y tirar



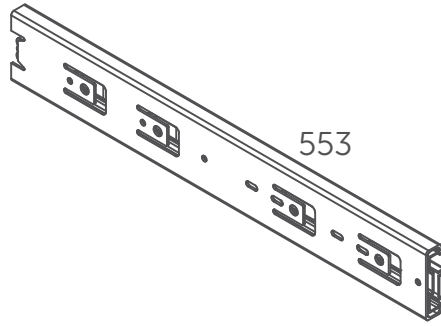
To remove: unscrew
 Pour enlever: dévisser
 Para retirar: desatornillar

Screw past the halfway point
 Visser plus qu'un demi tour
 Atornillar más de media vuelta

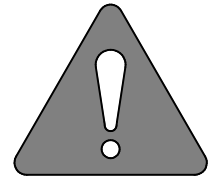
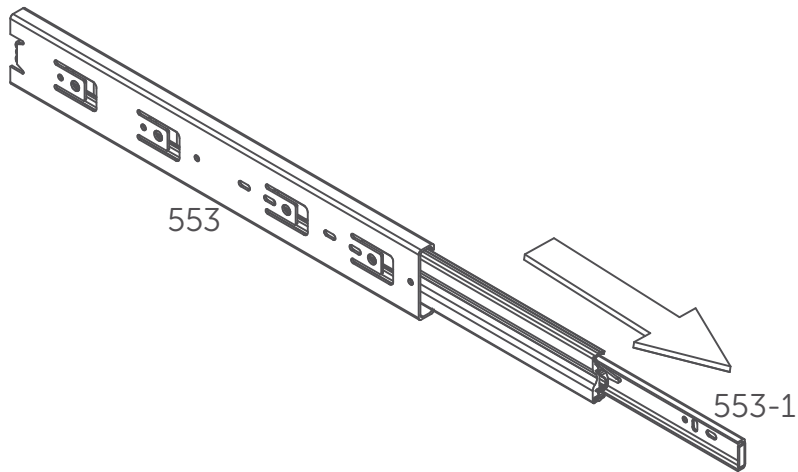


8

Separate the drawers slide.
Séparer la coulisse.
Saparar la corredera.

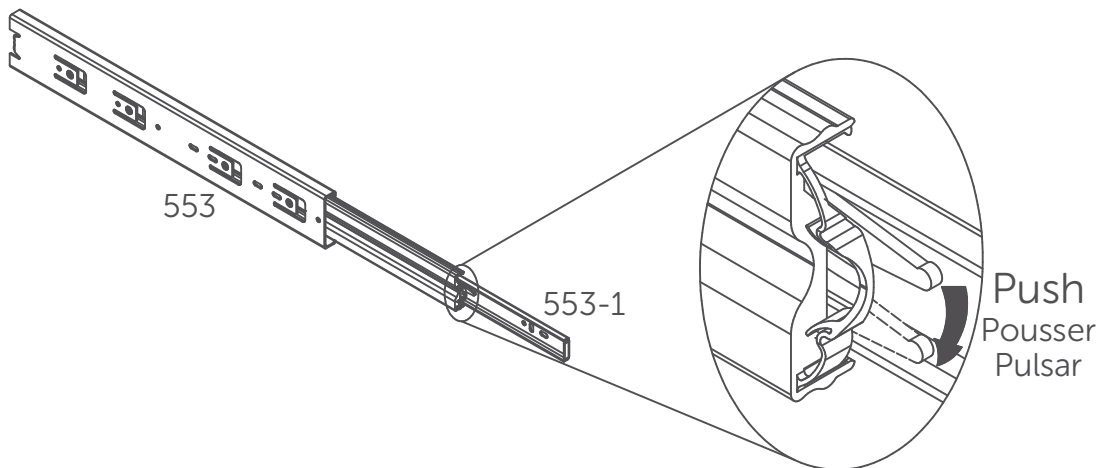


8.1

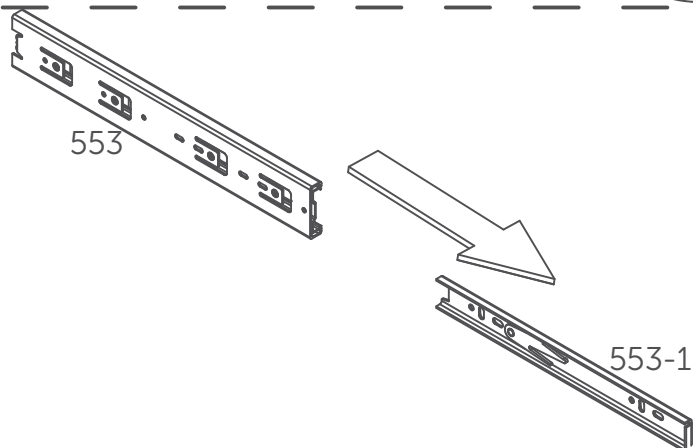


WARNING Grease
ATTENTION Graisse
ATENCIÓN Grasa

8.2

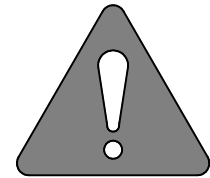
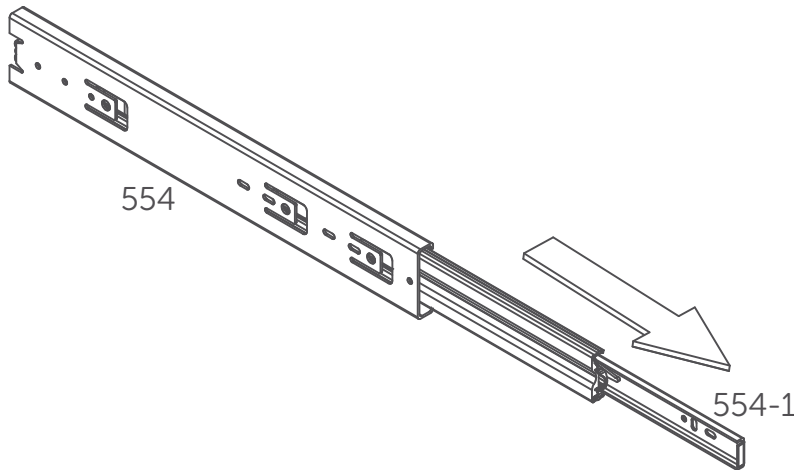
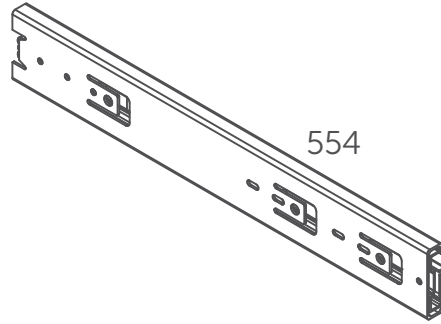


8.3



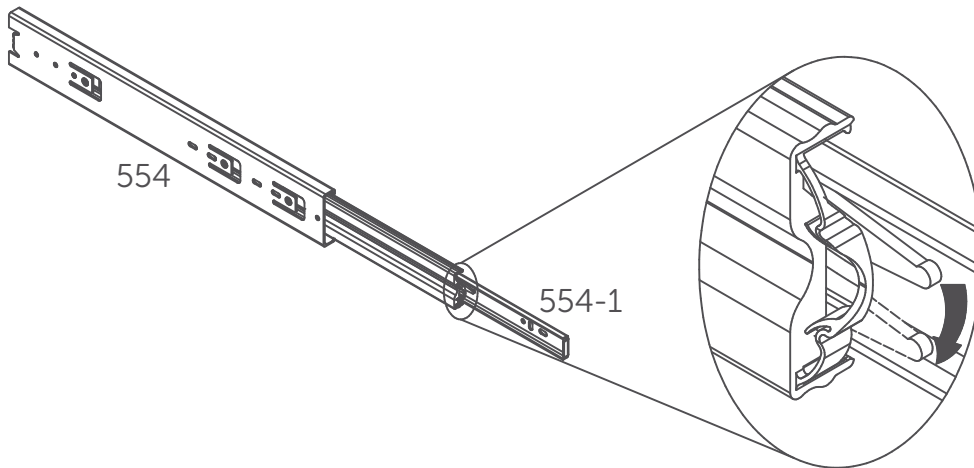
9

Separate the drawers slide.
Séparer la coulisse.
Saparar la corredera.



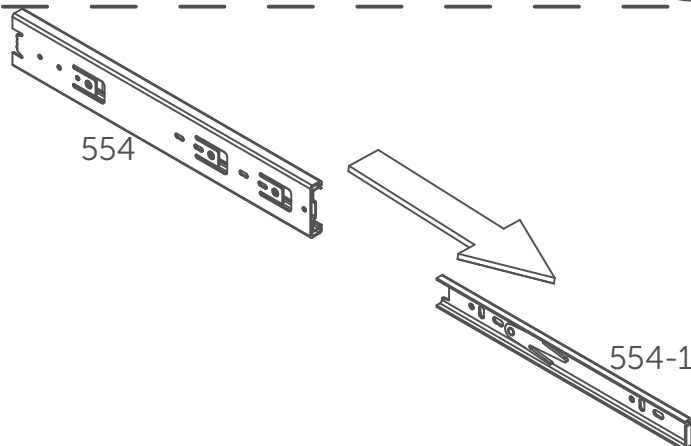
WARNING Grease
ATTENTION Graisse
ATENCIÓN Grasa

9.1



Push
Pousser
Pulsar

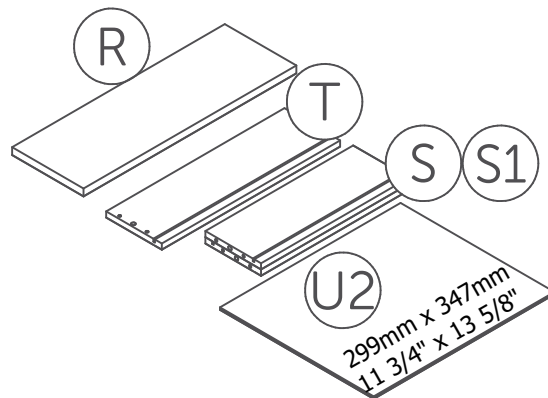
9.2



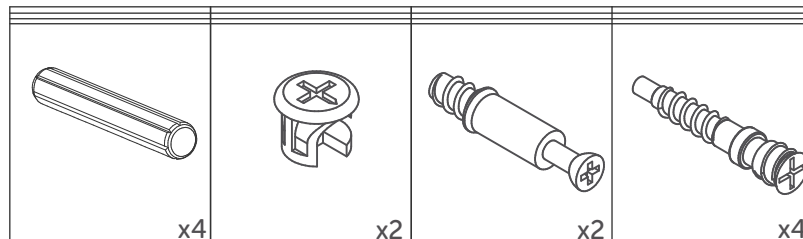
9.3

10

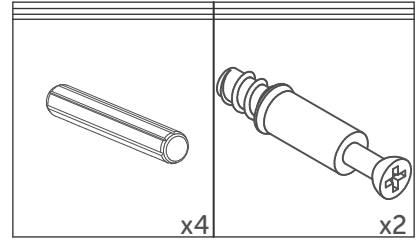
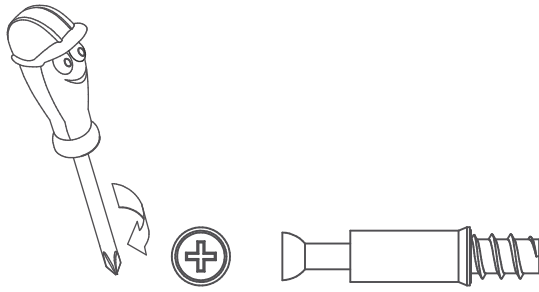
ASSEMBLY DRAWERS ASSEMBLAGE TIROIRS ENSAMBLADO CAJONES



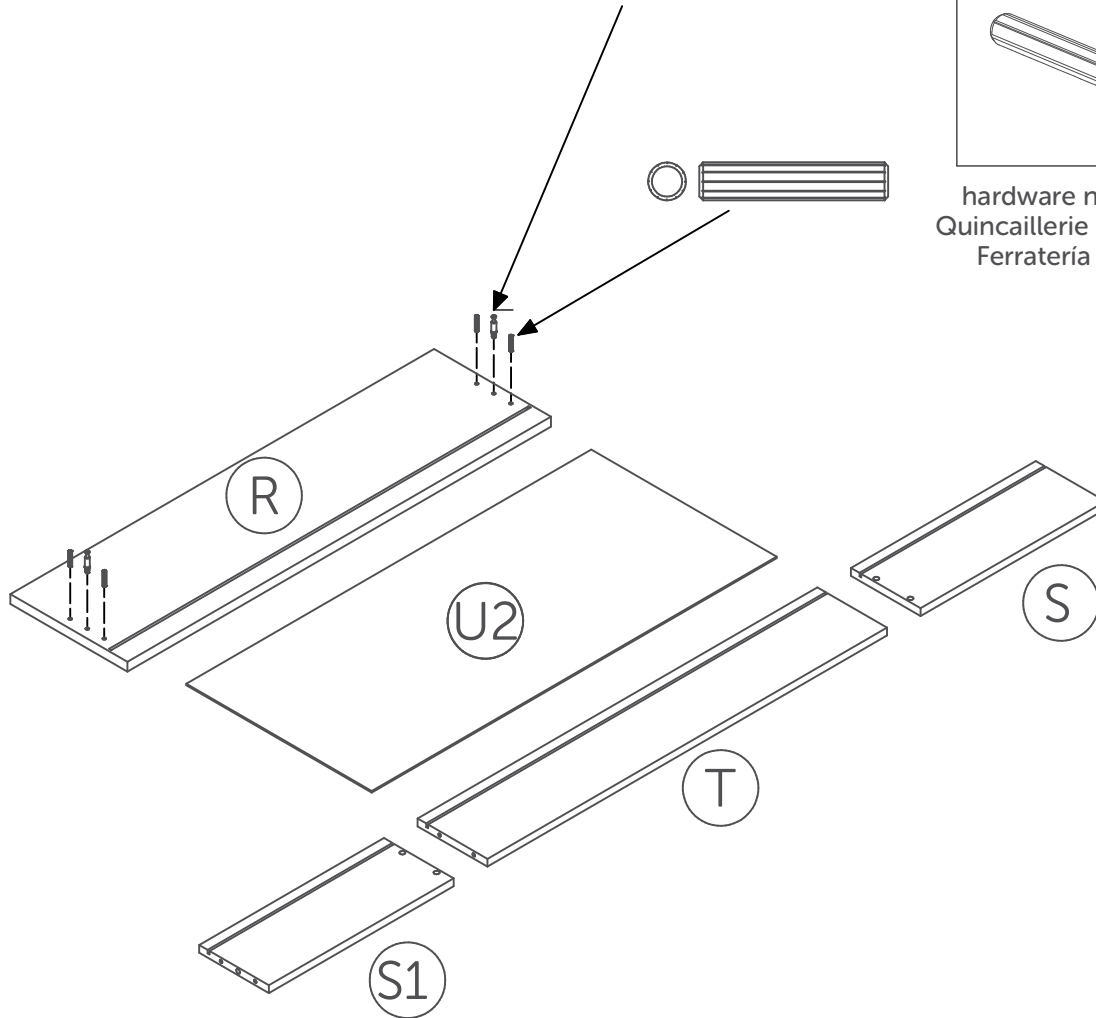
568



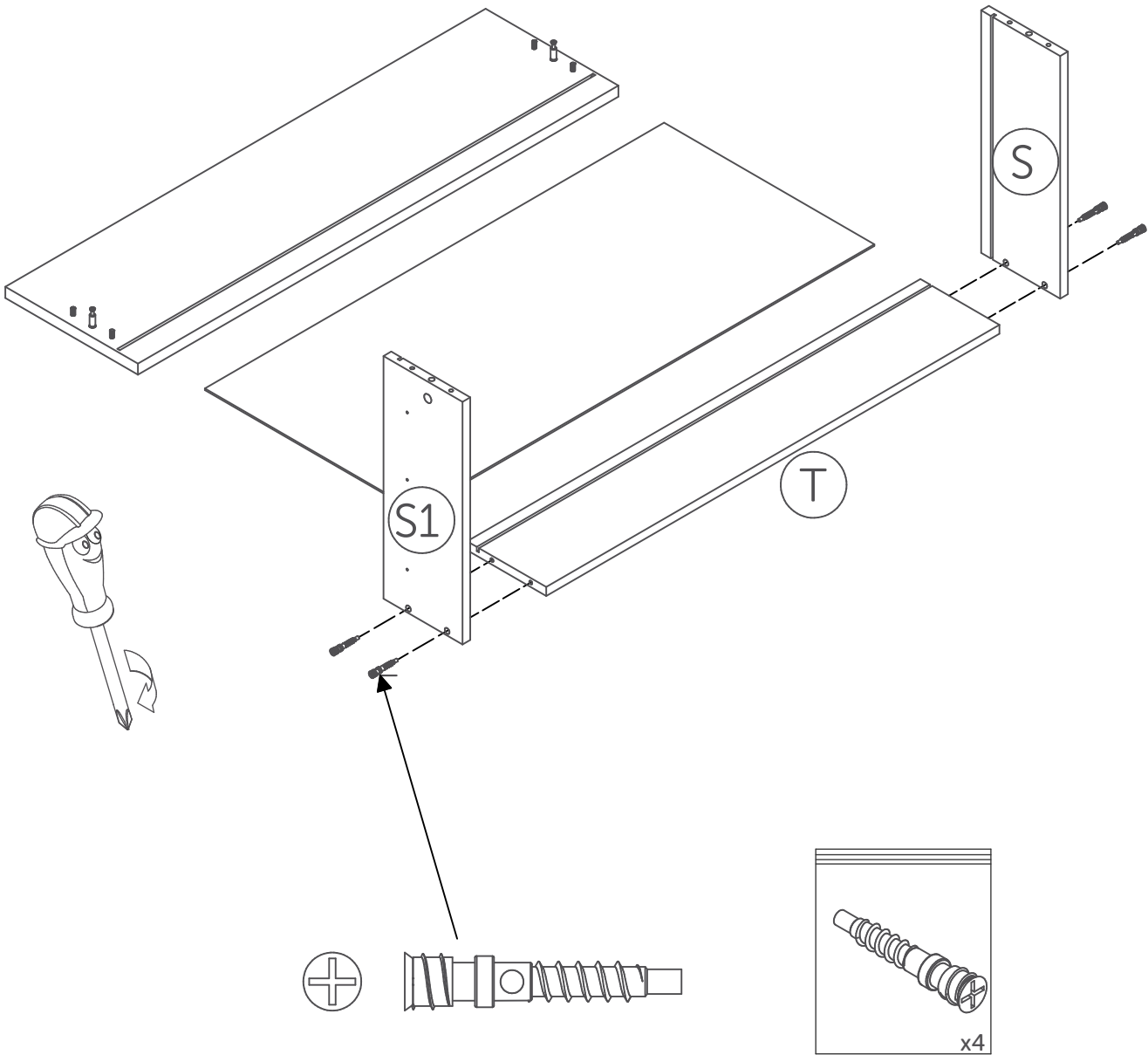
The image may differ depending on model
L'image peut différer selon le modèle
La imagen variar dependiendo del modelo



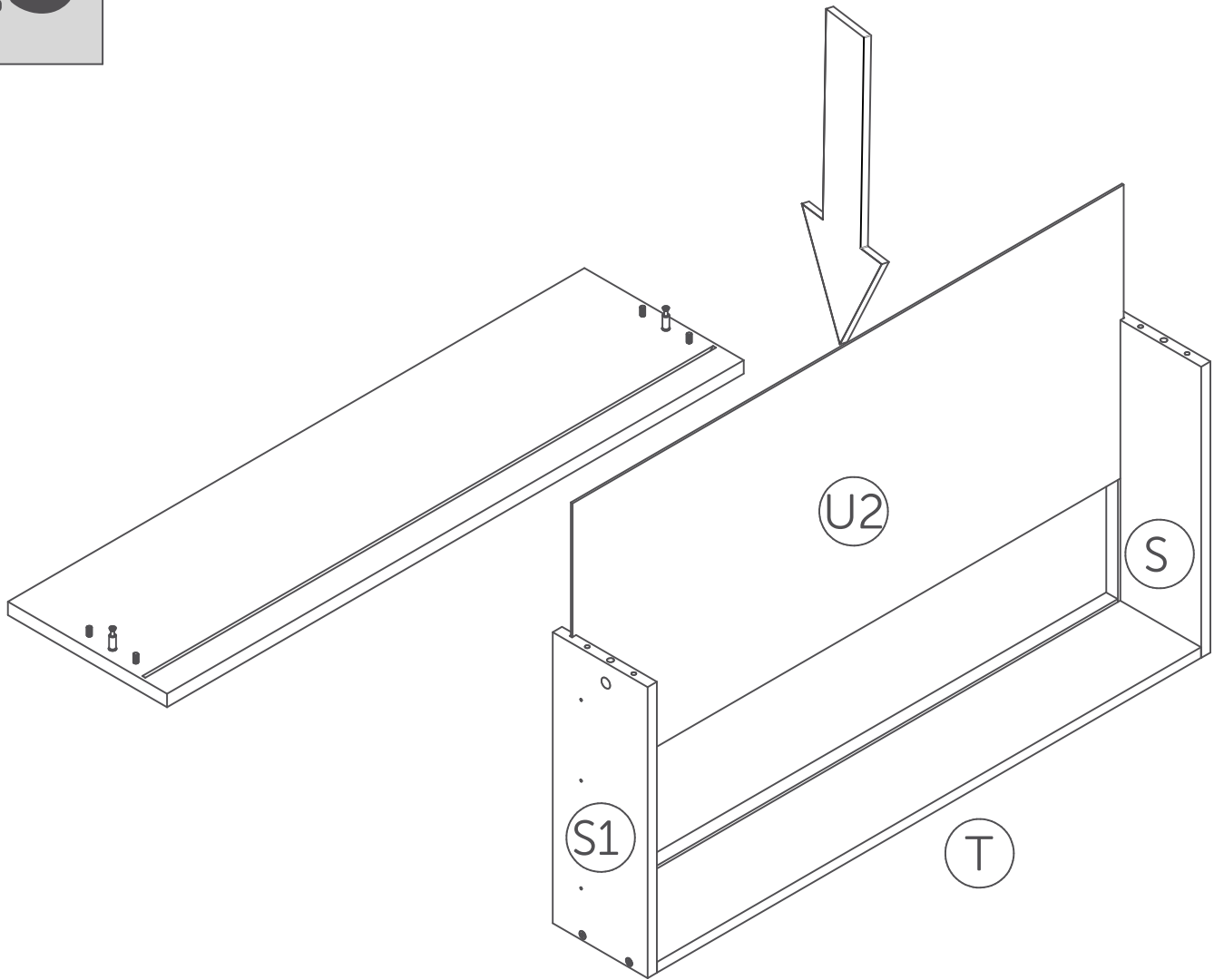
hardware needed for one drawer
Quincaillerie nécessaire pour un tiroir
Ferratería necesaria por cajón



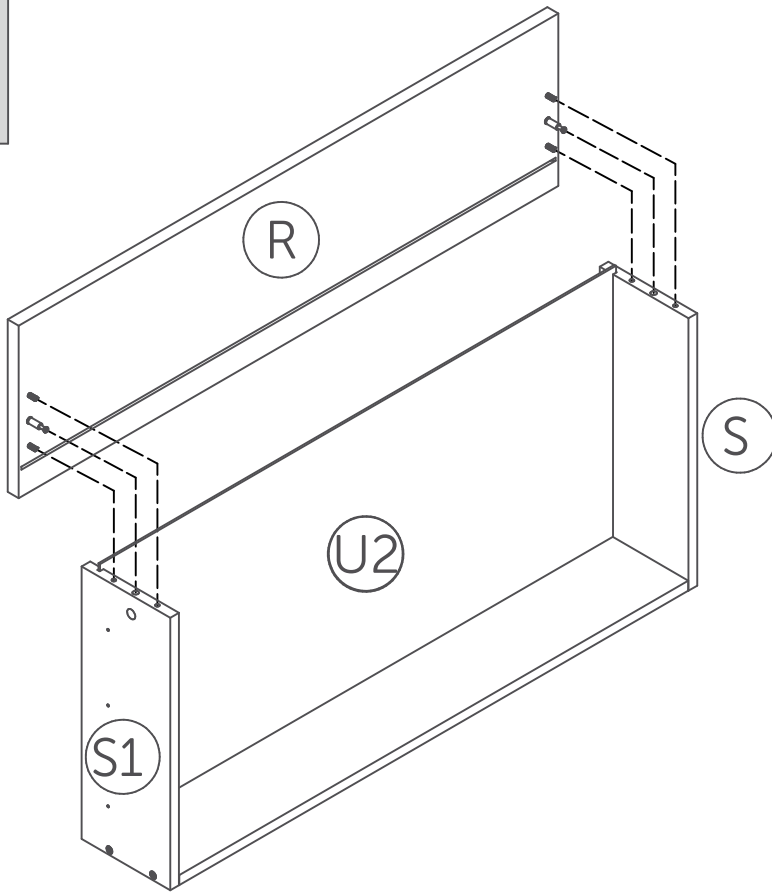
12



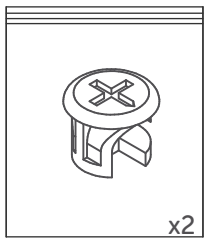
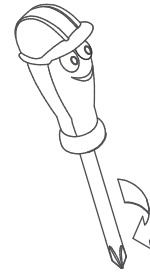
hardware needed for one drawer
Quincaillerie nécessaire pour un tiroir
Ferratería necesaria por cajón



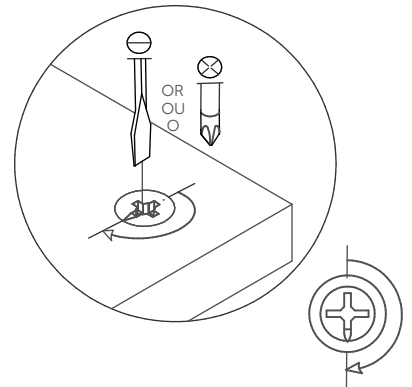
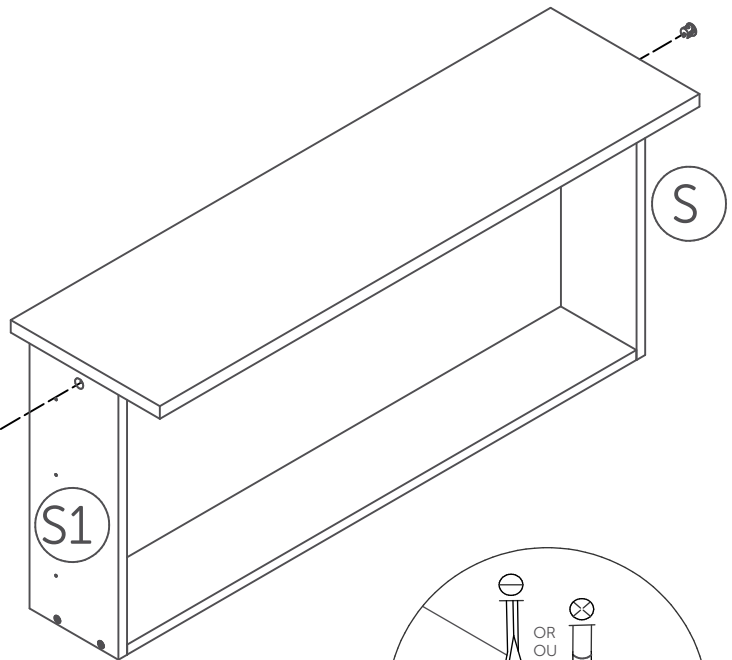
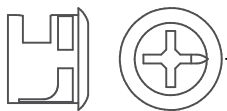
14

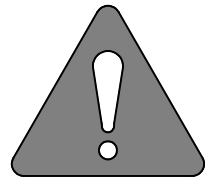
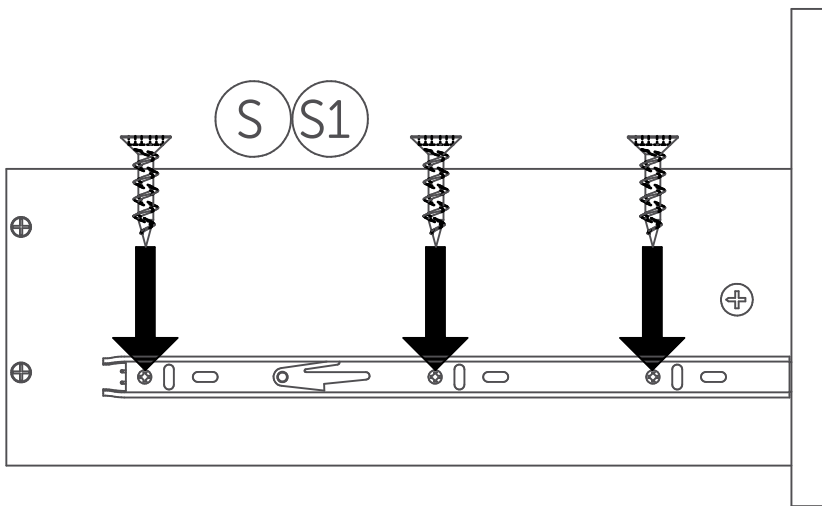
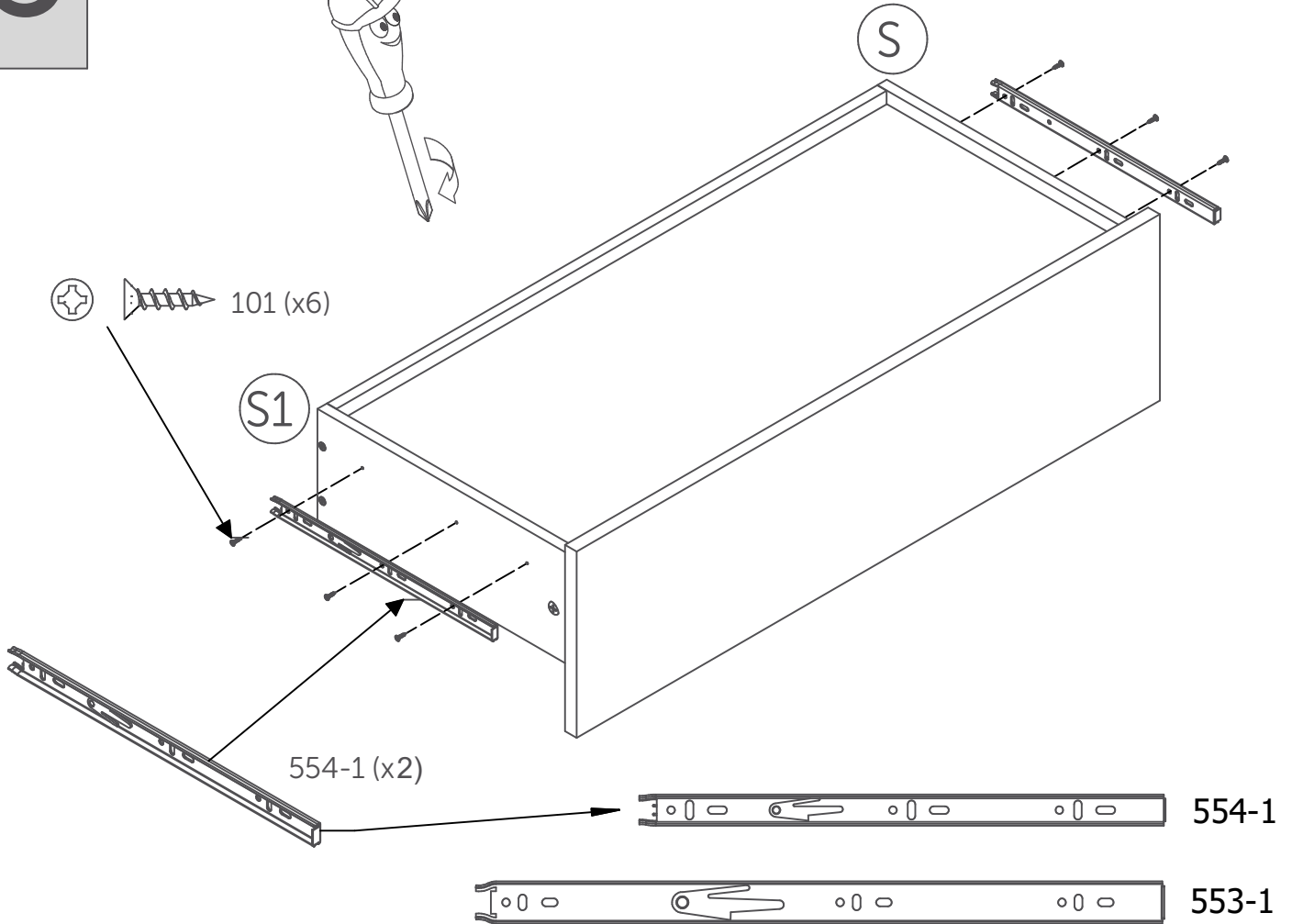
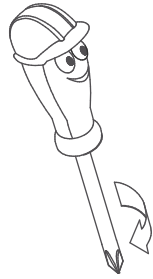


The image may differ depending on model
L'image peut différer selon le modèle
La imagen variar dependiendo del modelo

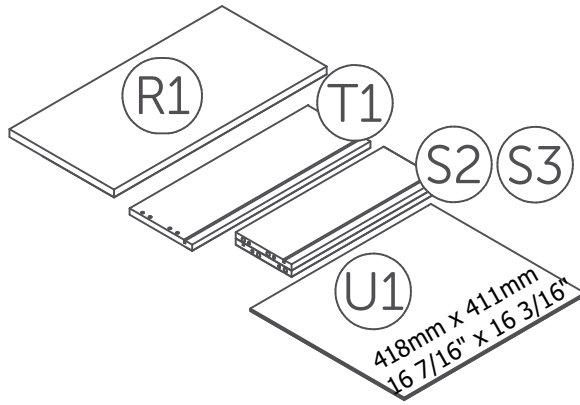


hardware needed for one drawer
Quincaillerie nécessaire pour un tiroir
Ferratería necesaria por cajón

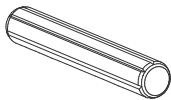

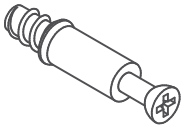
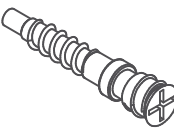


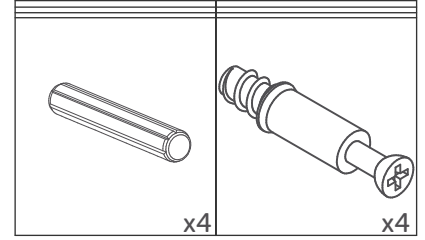
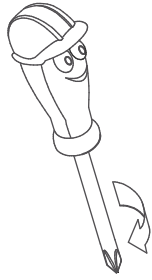


WARNING Grease
ATTENTION Graisse
ATENCIÓN Grasa

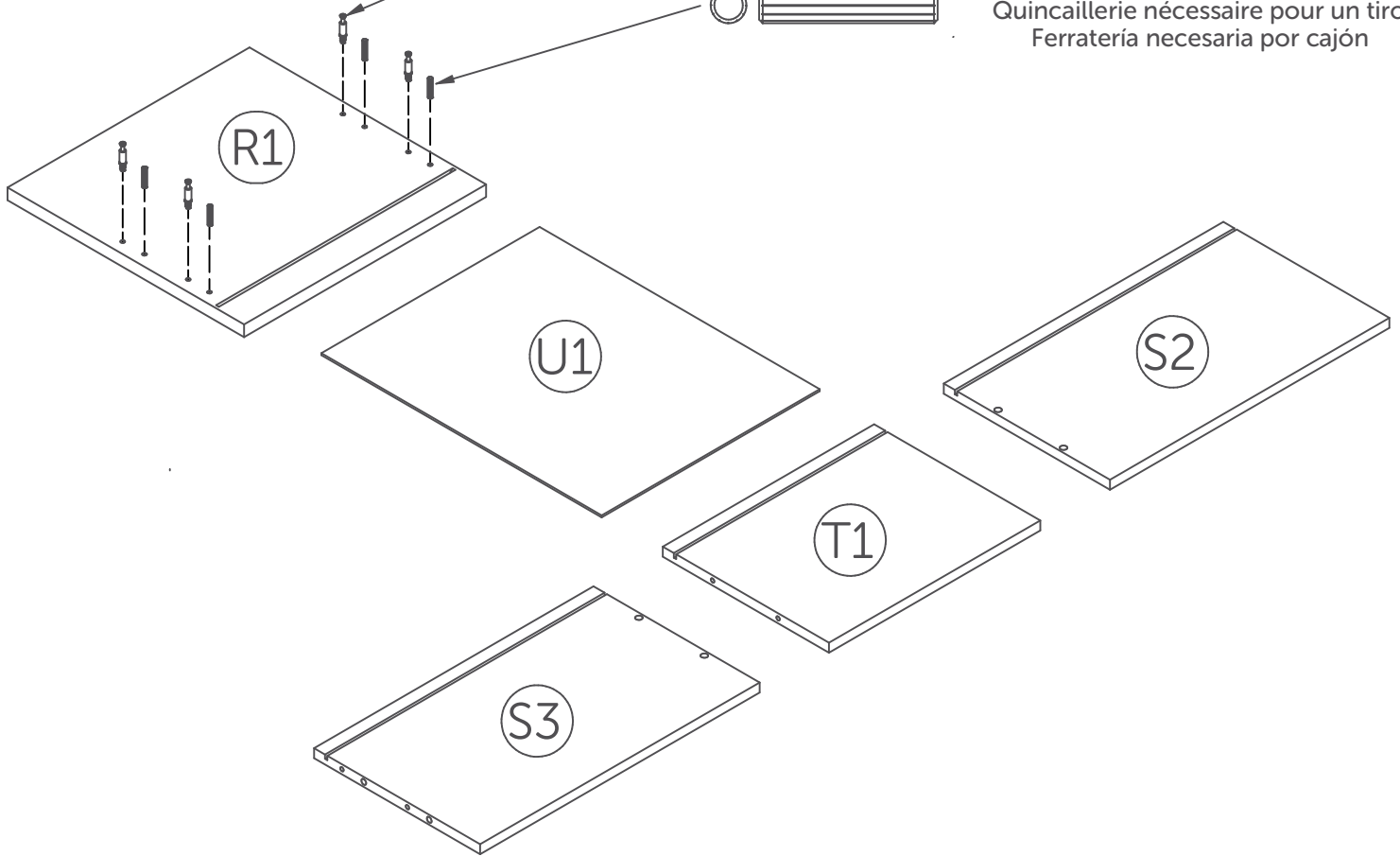


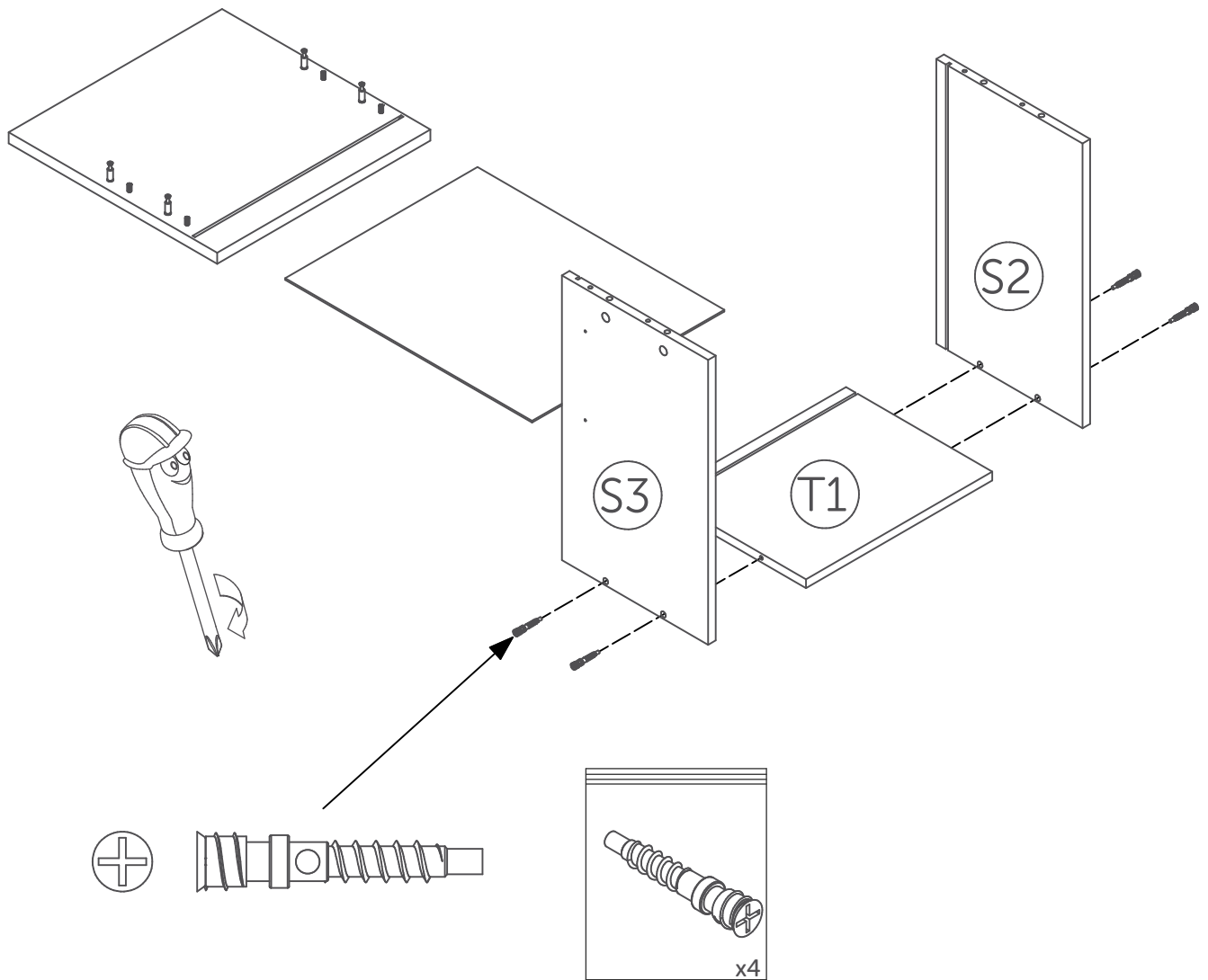
567

			
x4	x4	x4	x4

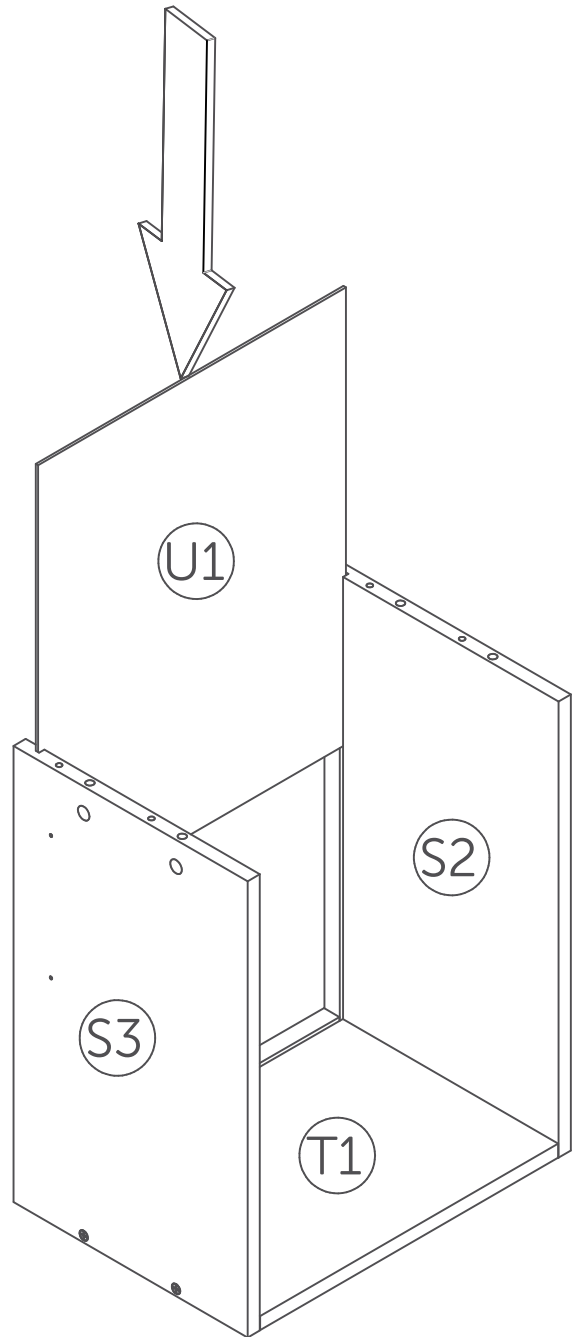
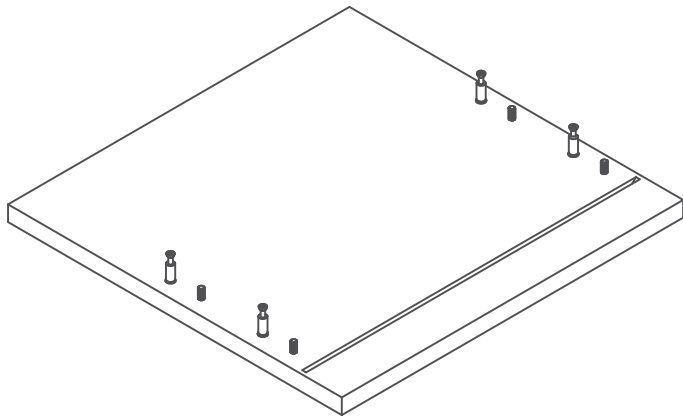


hardware needed for one drawer
Quincaillerie nécessaire pour un tiroir
Ferratería necesaria por cajón



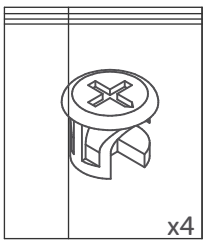
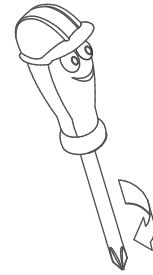
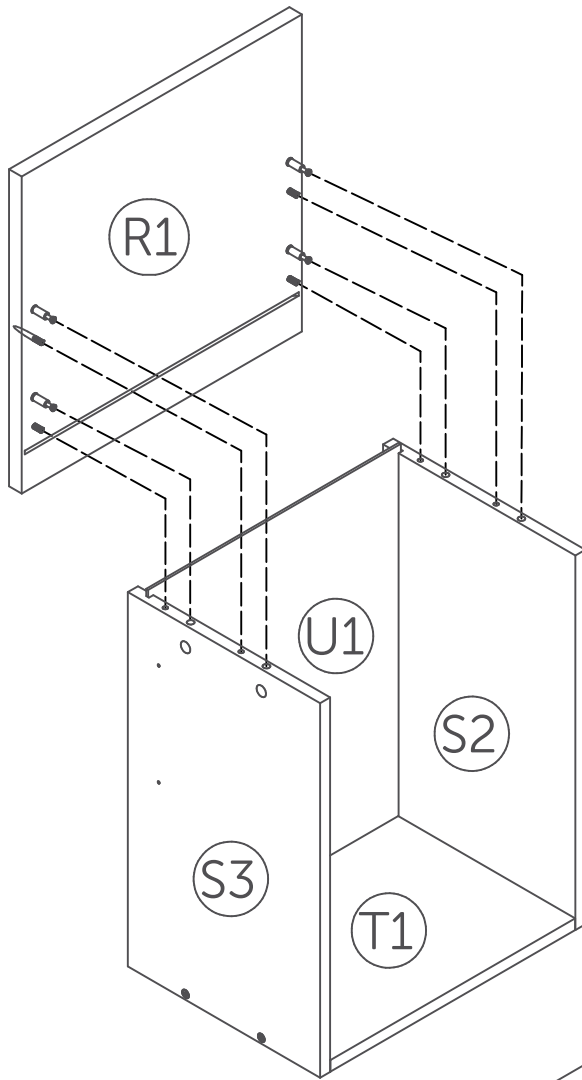


hardware needed for one drawer
Quincaillerie nécessaire pour un tiroir
Ferratería necesaria por cajón

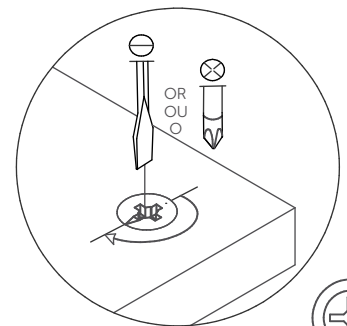
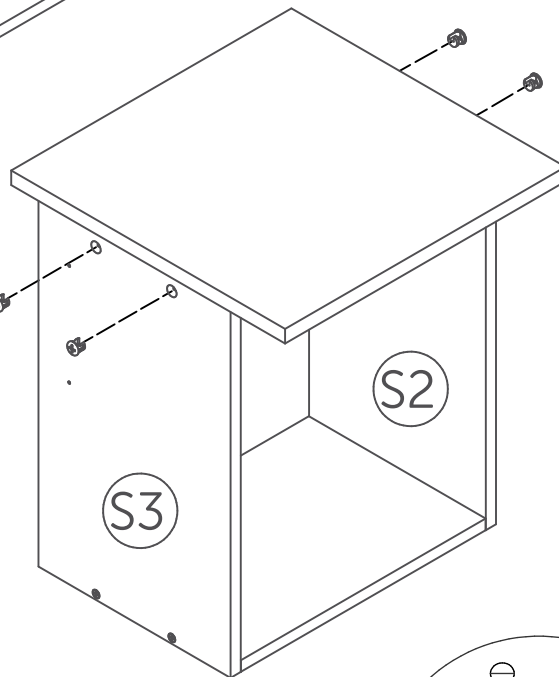


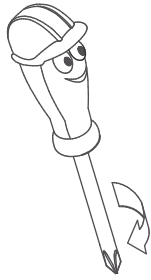
20

The image may differ depending on model
L'image peut différer selon le modèle
La imagen variar dependiendo del modelo



hardware needed for one drawer
Quincaillerie nécessaire pour un tiroir
Ferratería necesaria por cajón





⊕ 101 (x6)

2 Pre-drilled holes
2 Trous pré-perçés
2 Orificio preagujereado

S3

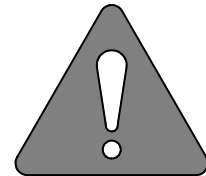
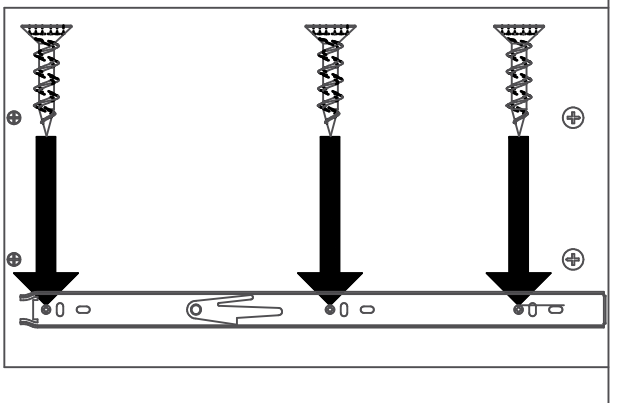
S2

553-1 (x2)

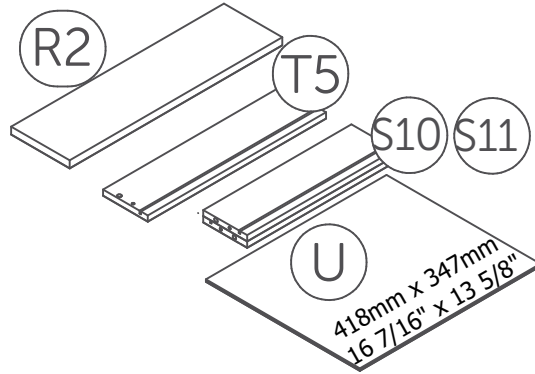
554-1

553-1

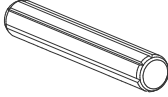

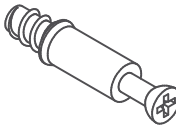
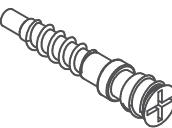
S2 S3

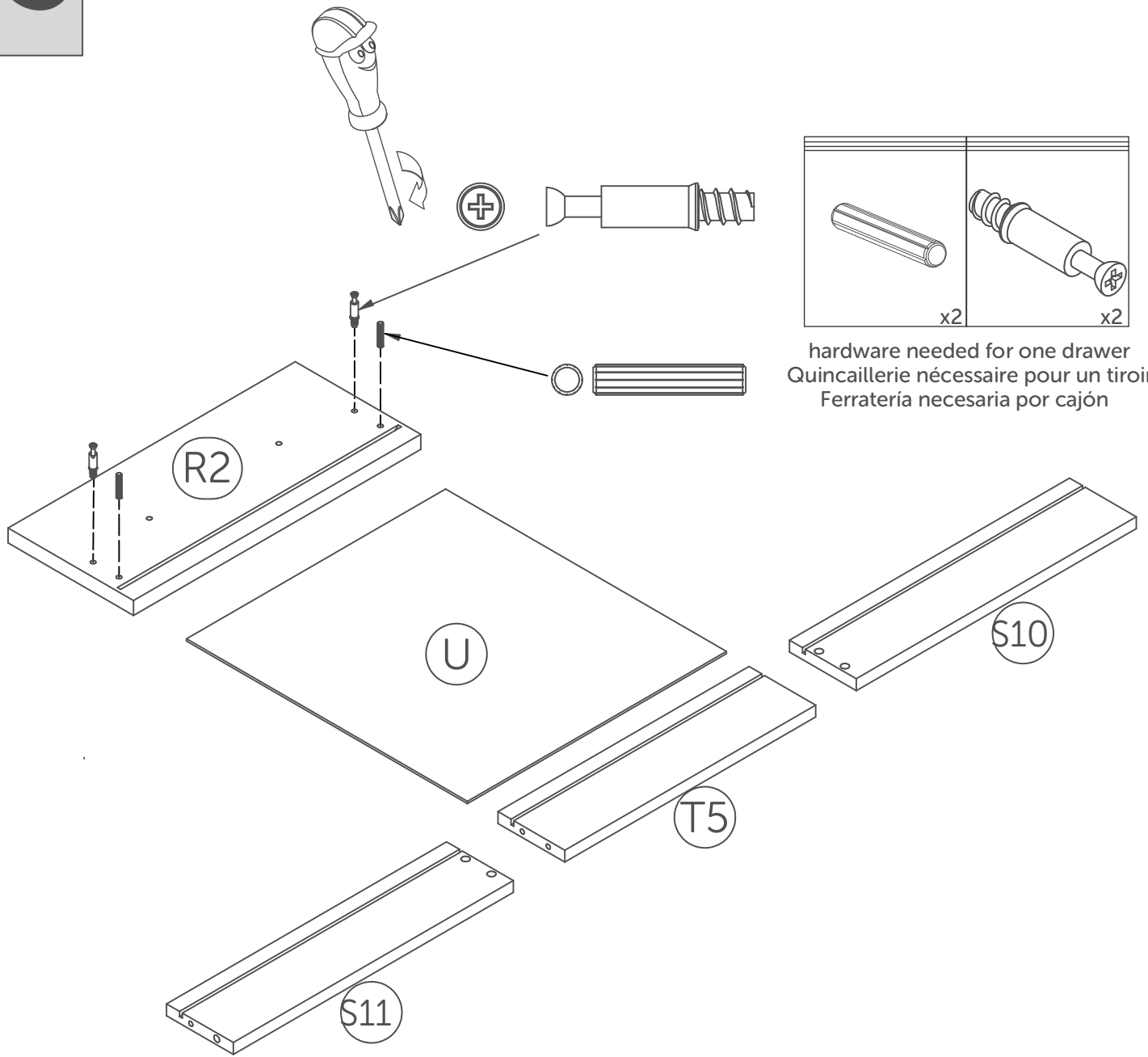


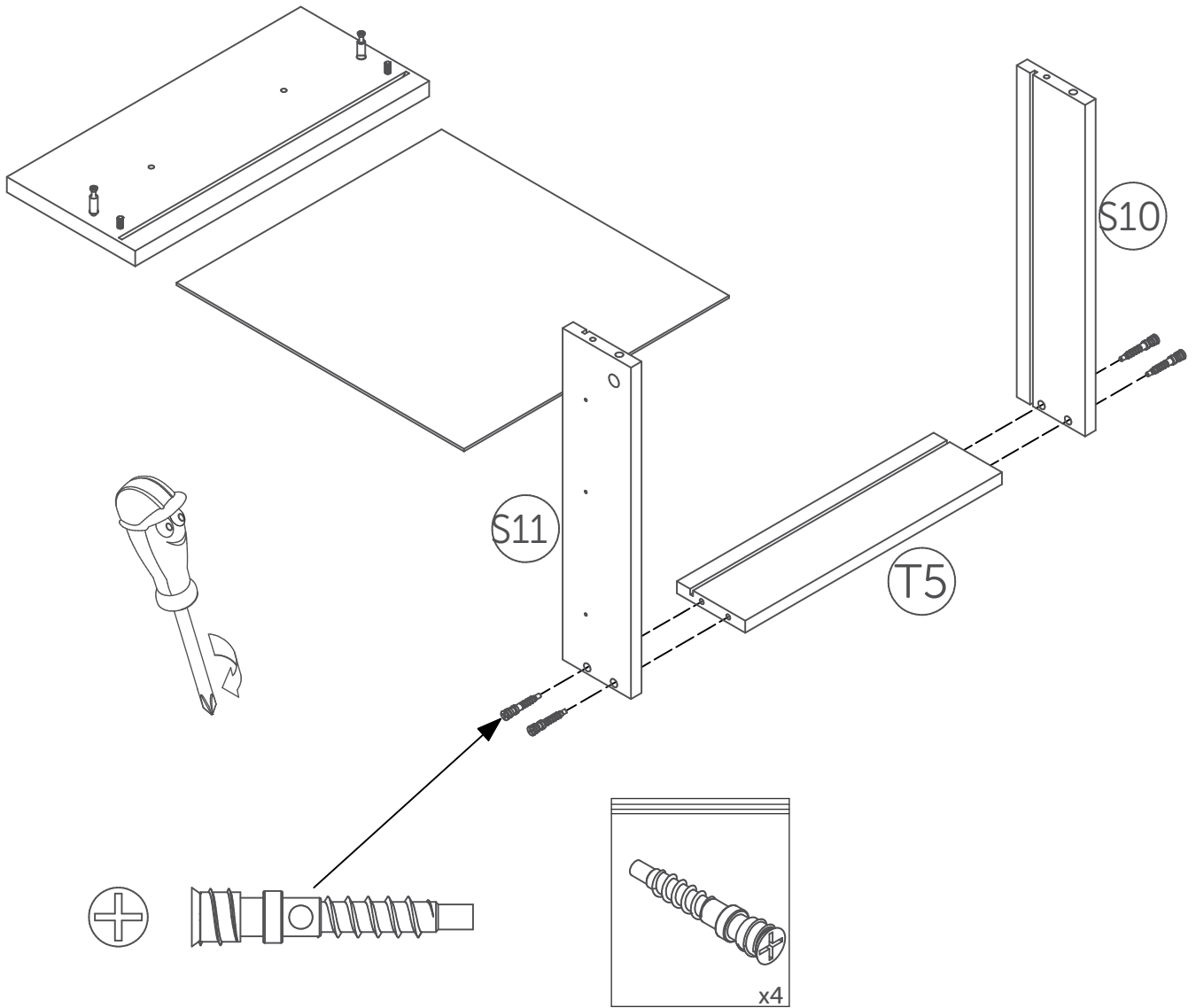
WARNING Grease
ATTENTION Graisse
ATENCIÓN Grasa



569

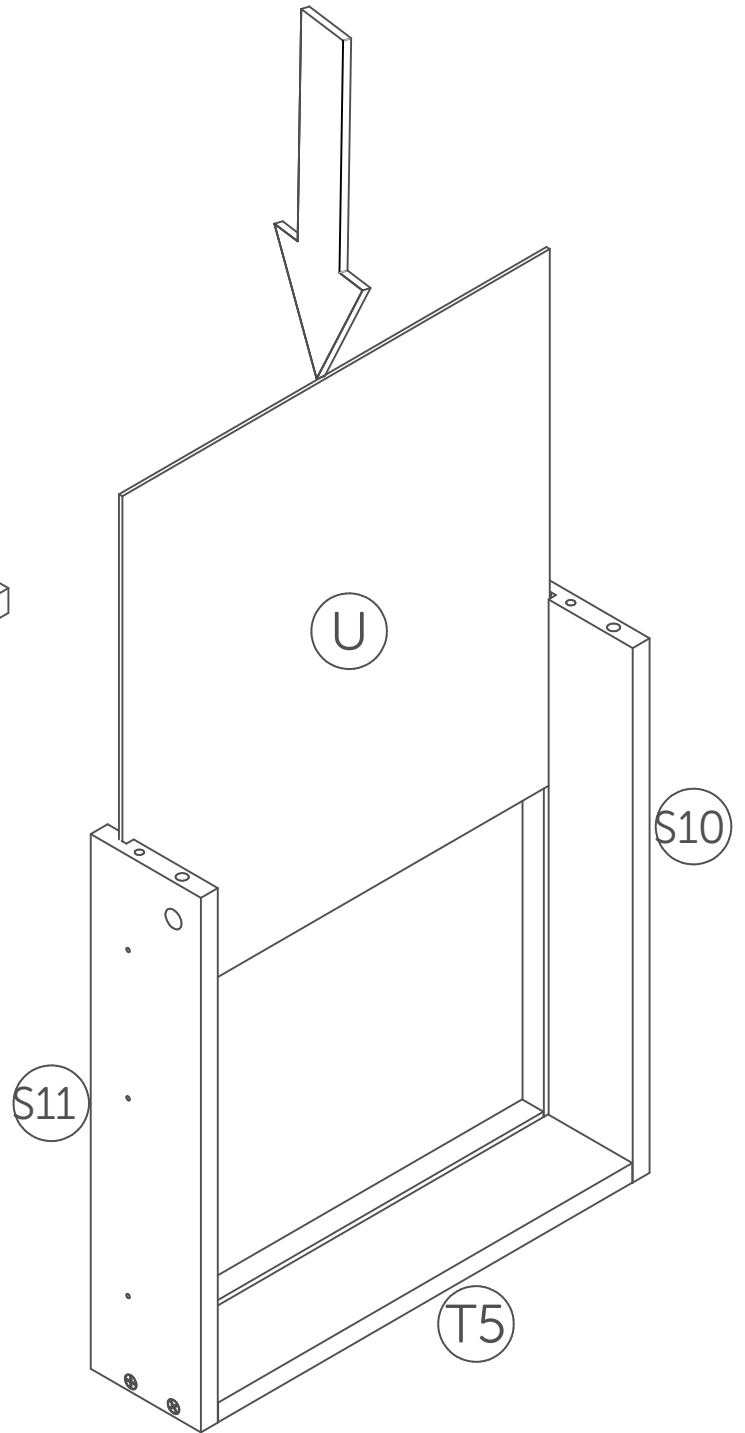
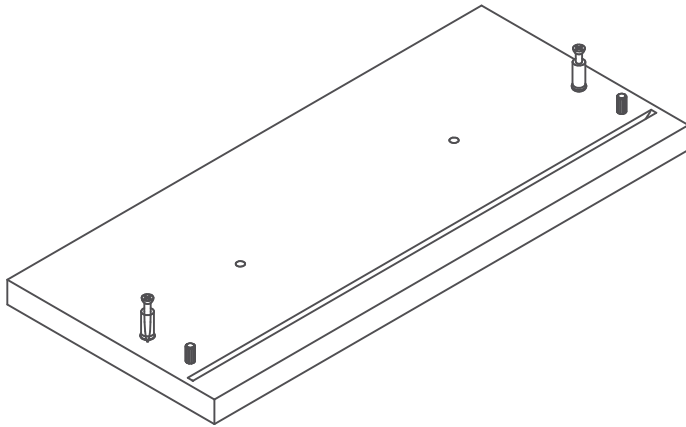
			
x2	x2	x2	x4



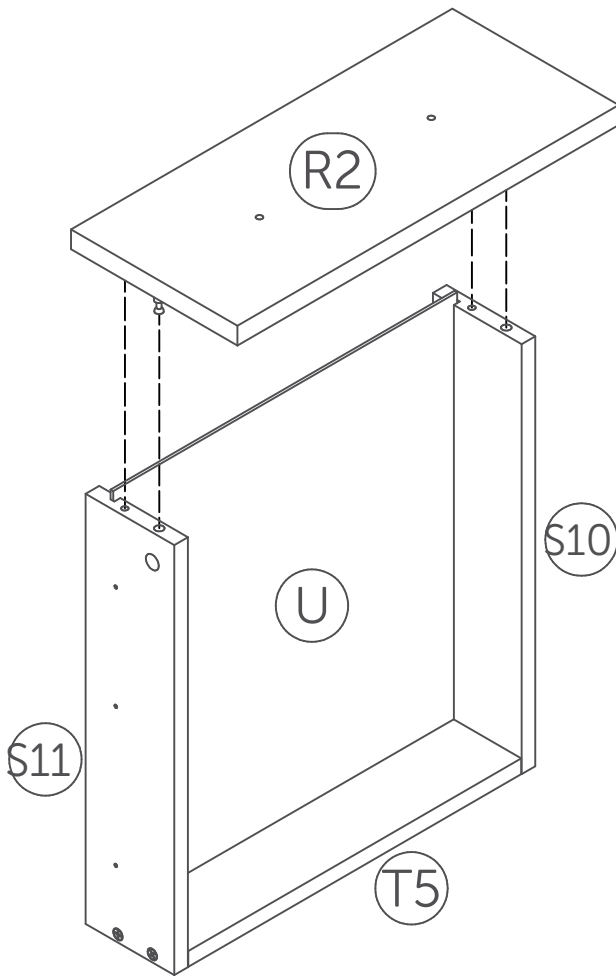


hardware needed for one drawer
Quincaillerie nécessaire pour un tiroir
Ferratería necesaria por cajón

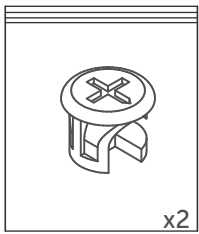
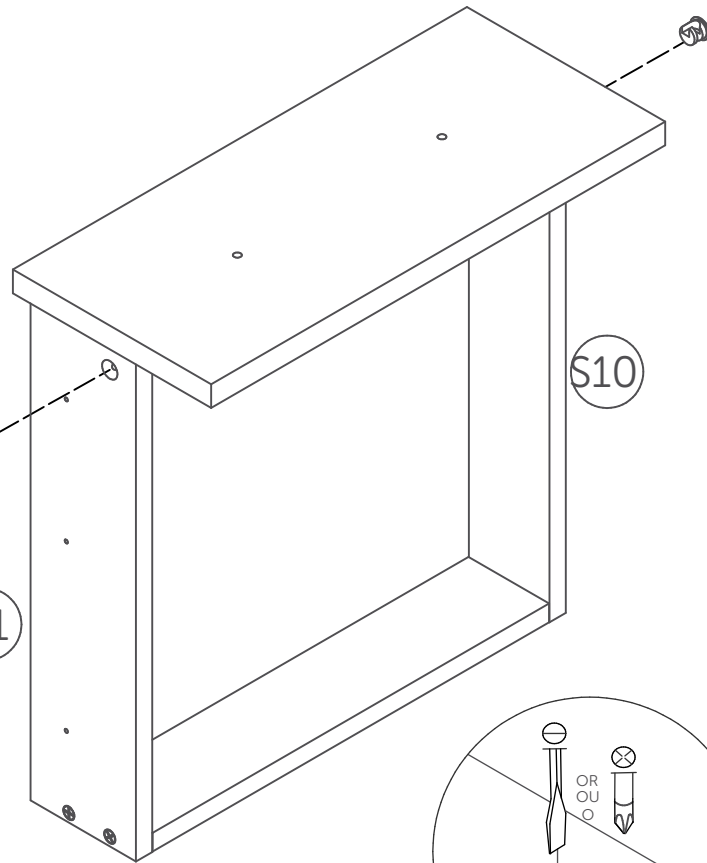
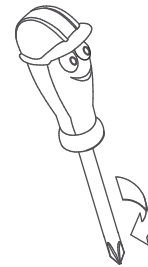
25



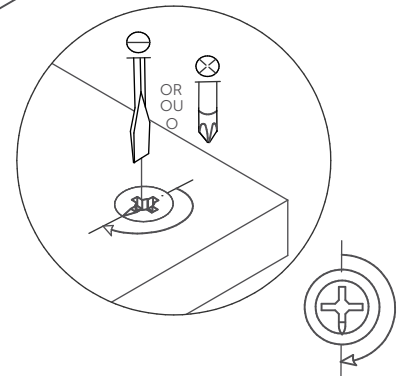
26

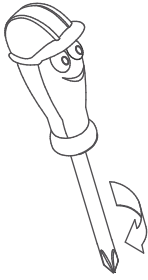


The image may differ depending on model
L'image peut différer selon le modèle
La imagen variará dependiendo del modelo

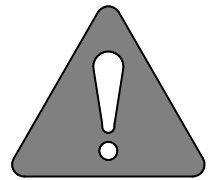
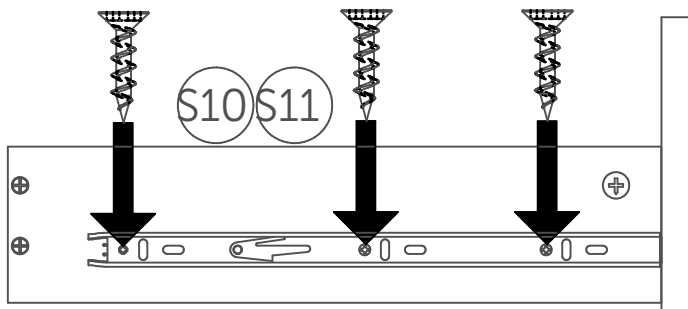
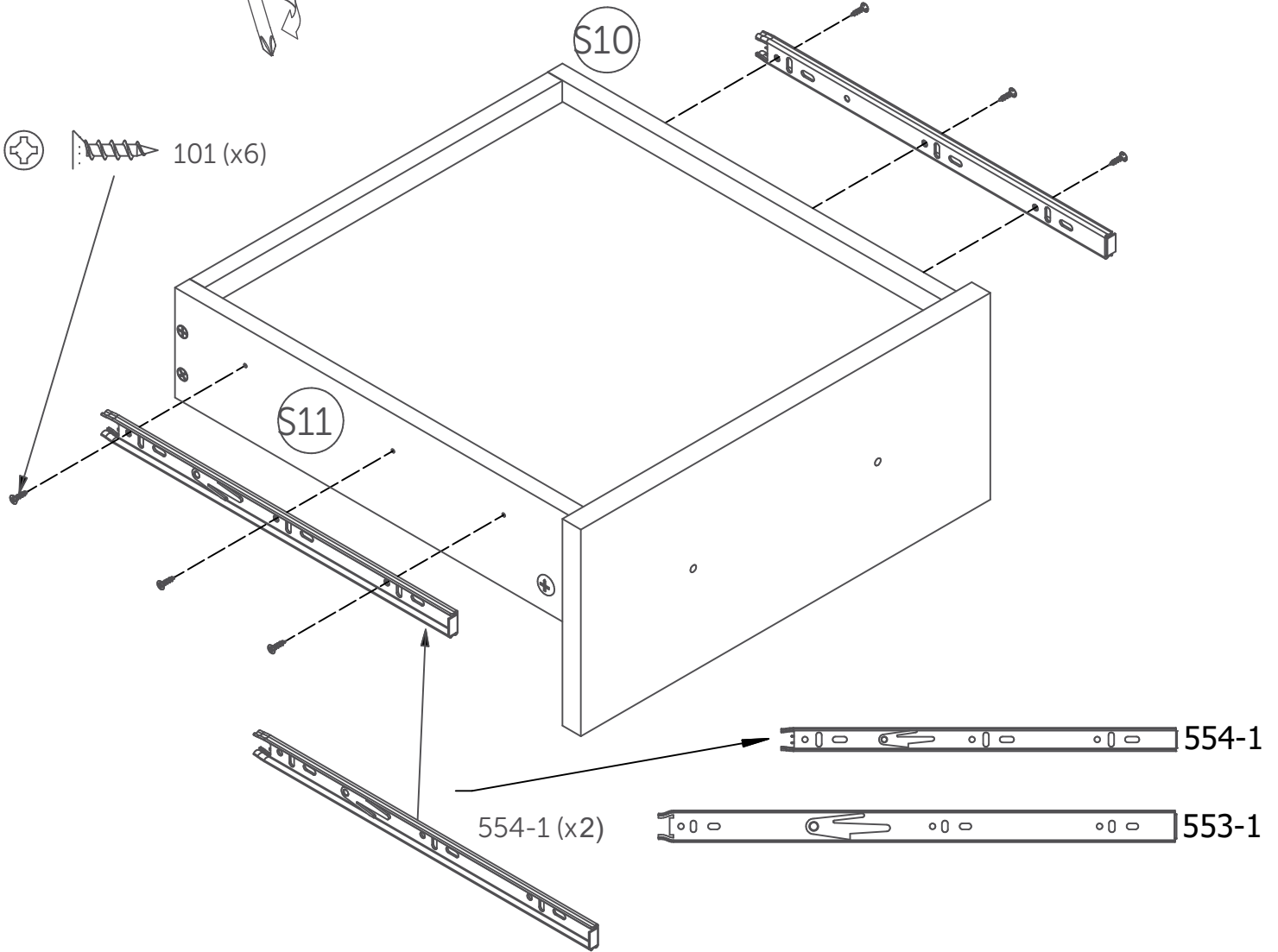


hardware needed for one drawer
Quincaillerie nécessaire pour un tiroir
Ferratería necesaria por cajón



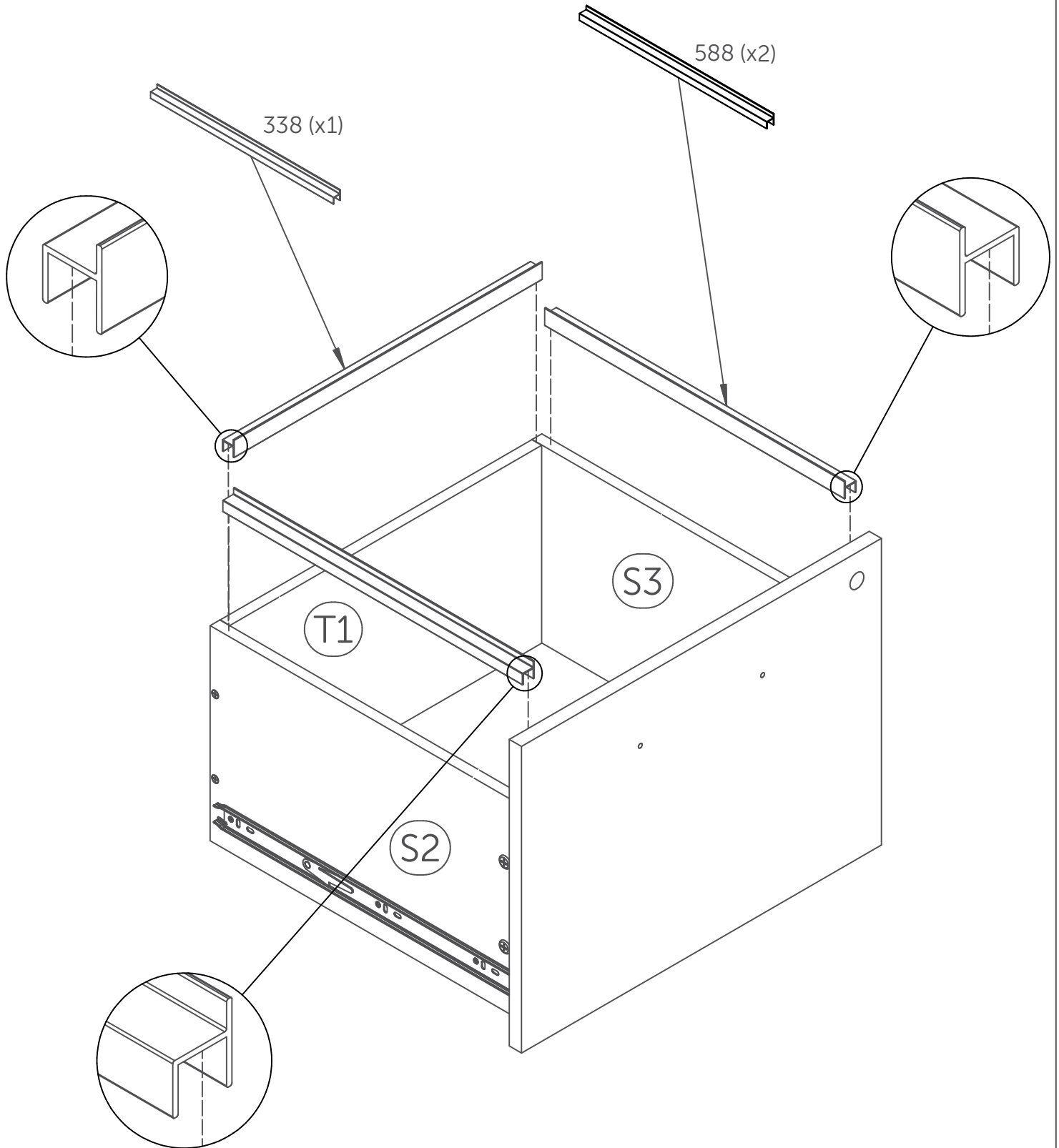


⊕ 101 (x6)



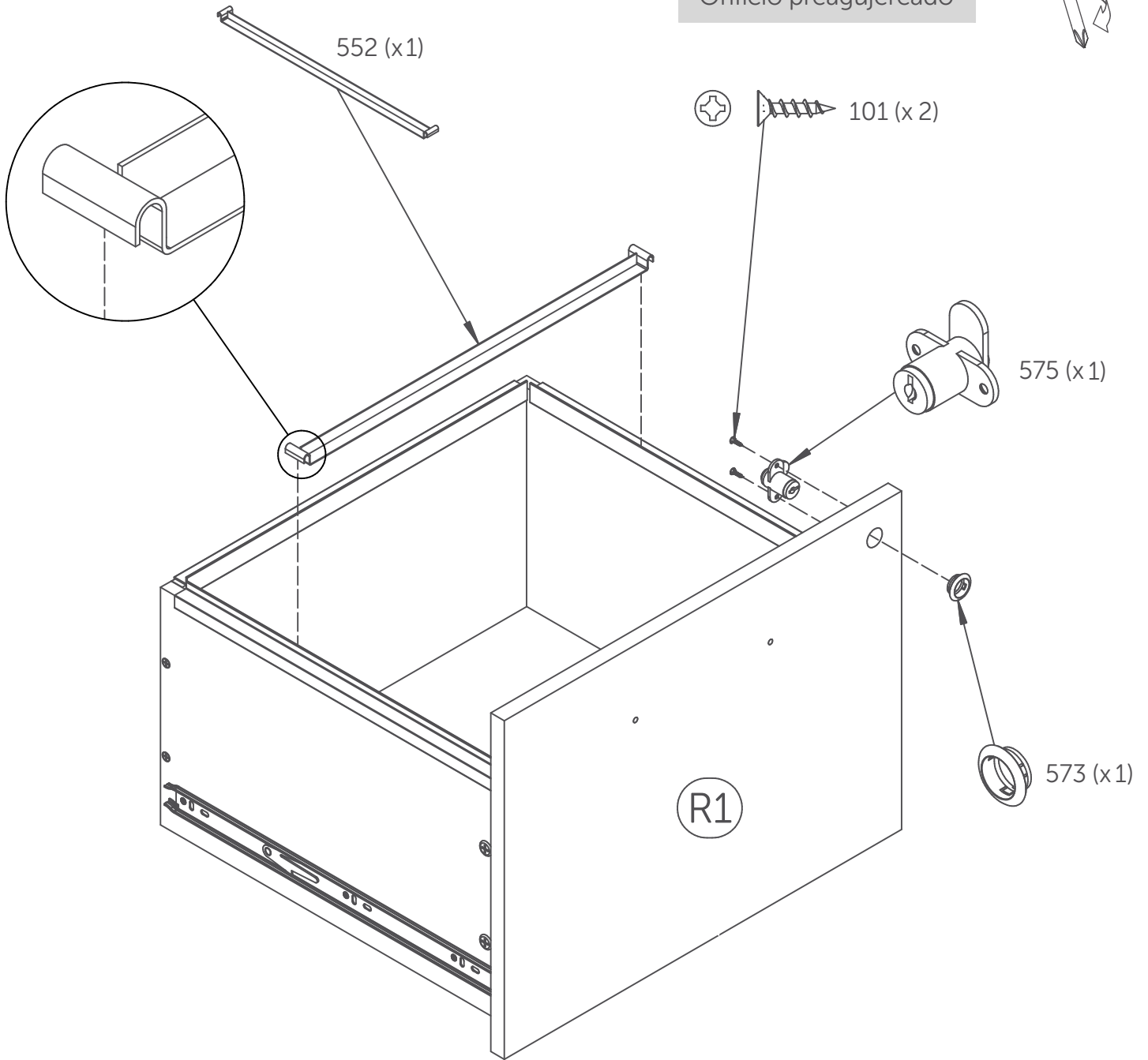
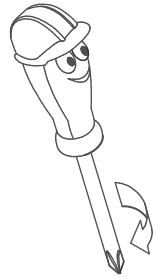
WARNING Grease
ATTENTION Graisse
ATENCIÓN Grasa

The image may differ depending on model
L'image peut différer selon le modèle
La imagen variará dependiendo del modelo

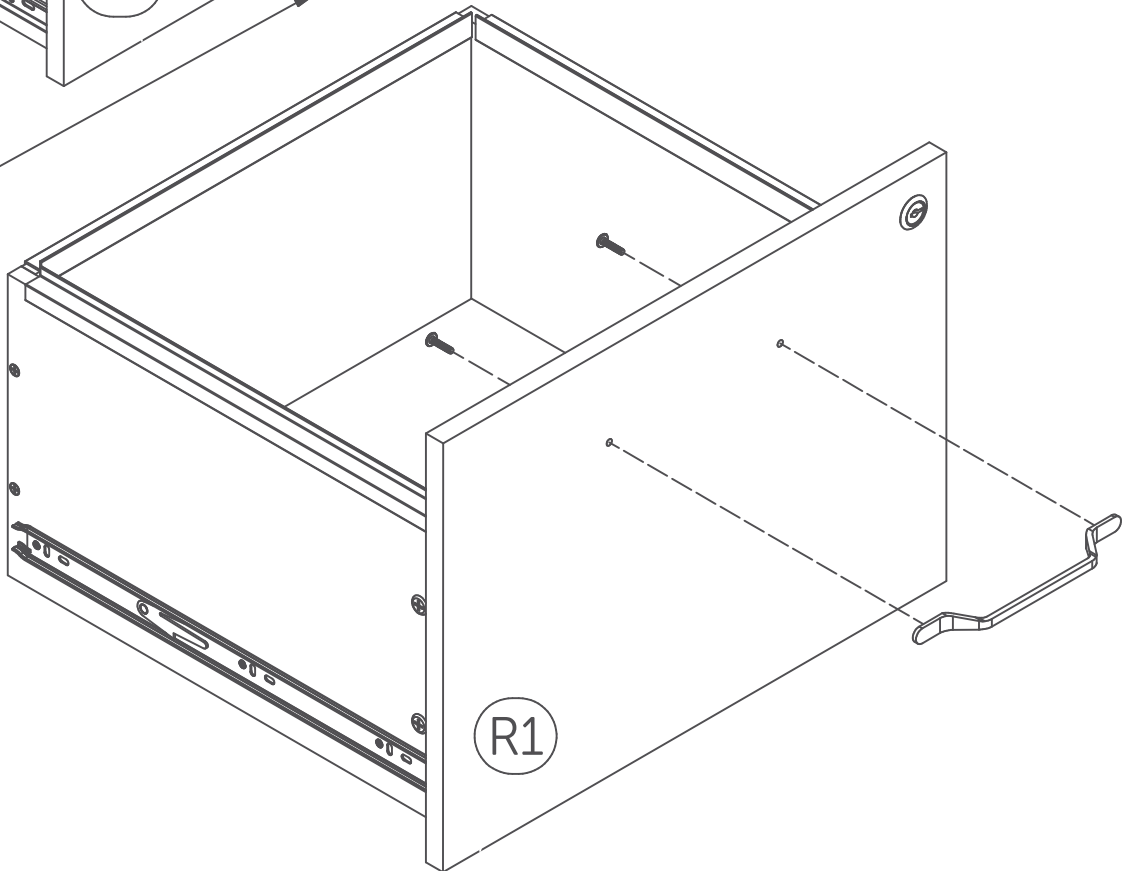
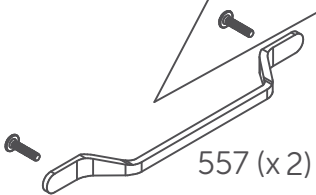
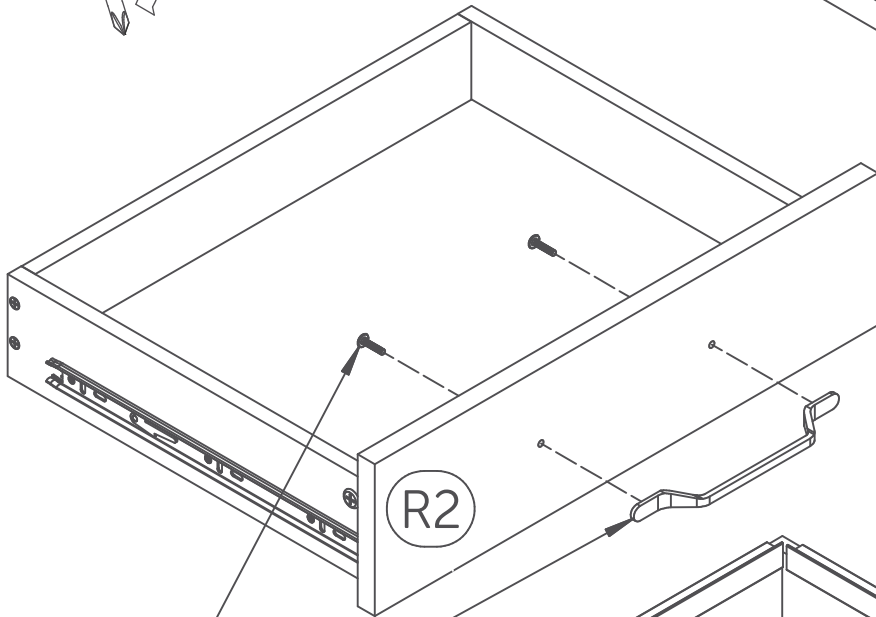
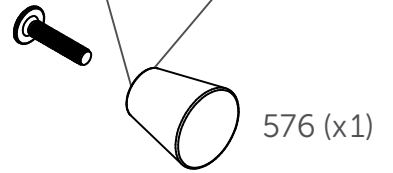
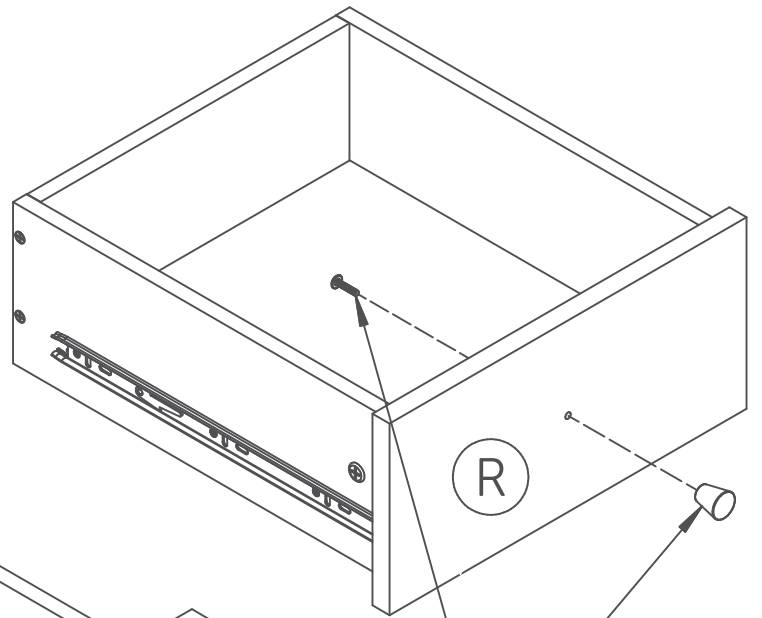
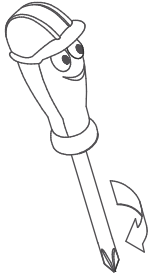


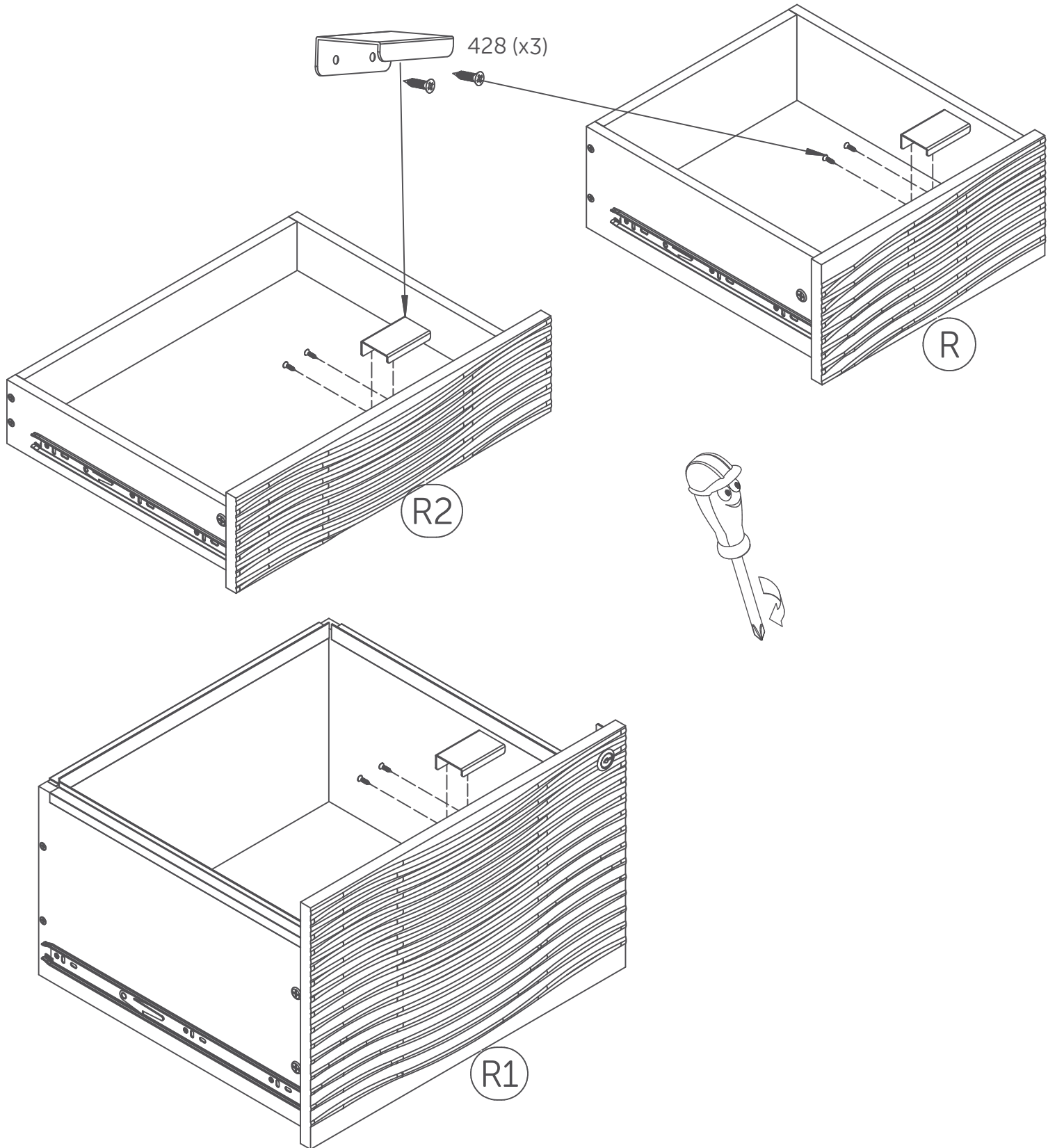
The image may differ depending on model
L'image peut différer selon le modèle
La imagen variar dependiendo del modelo

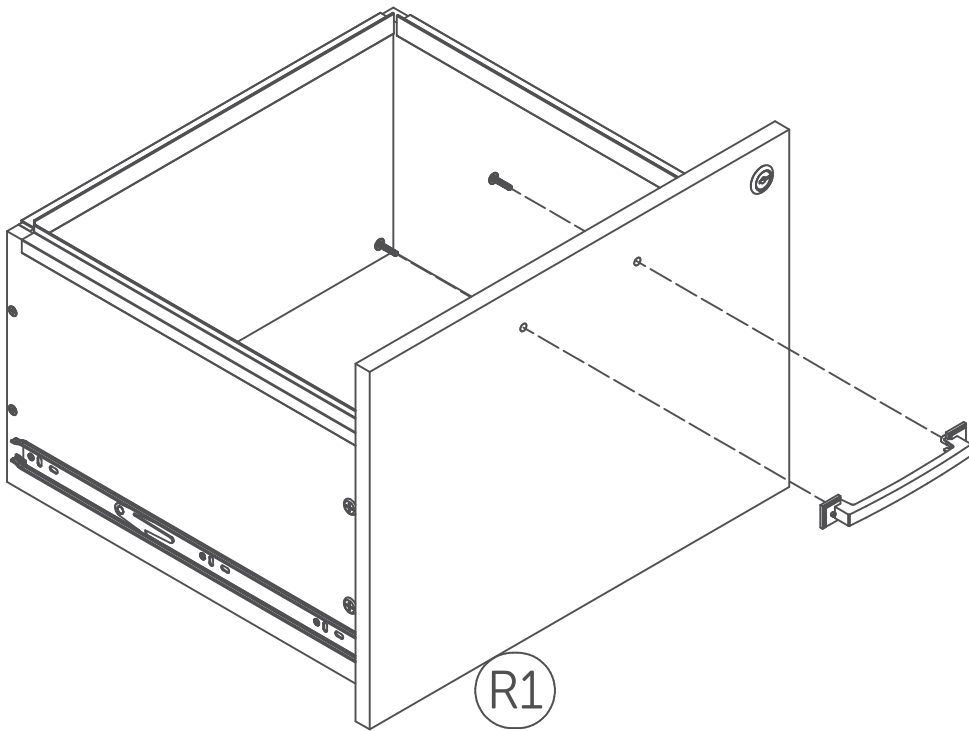
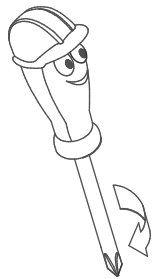
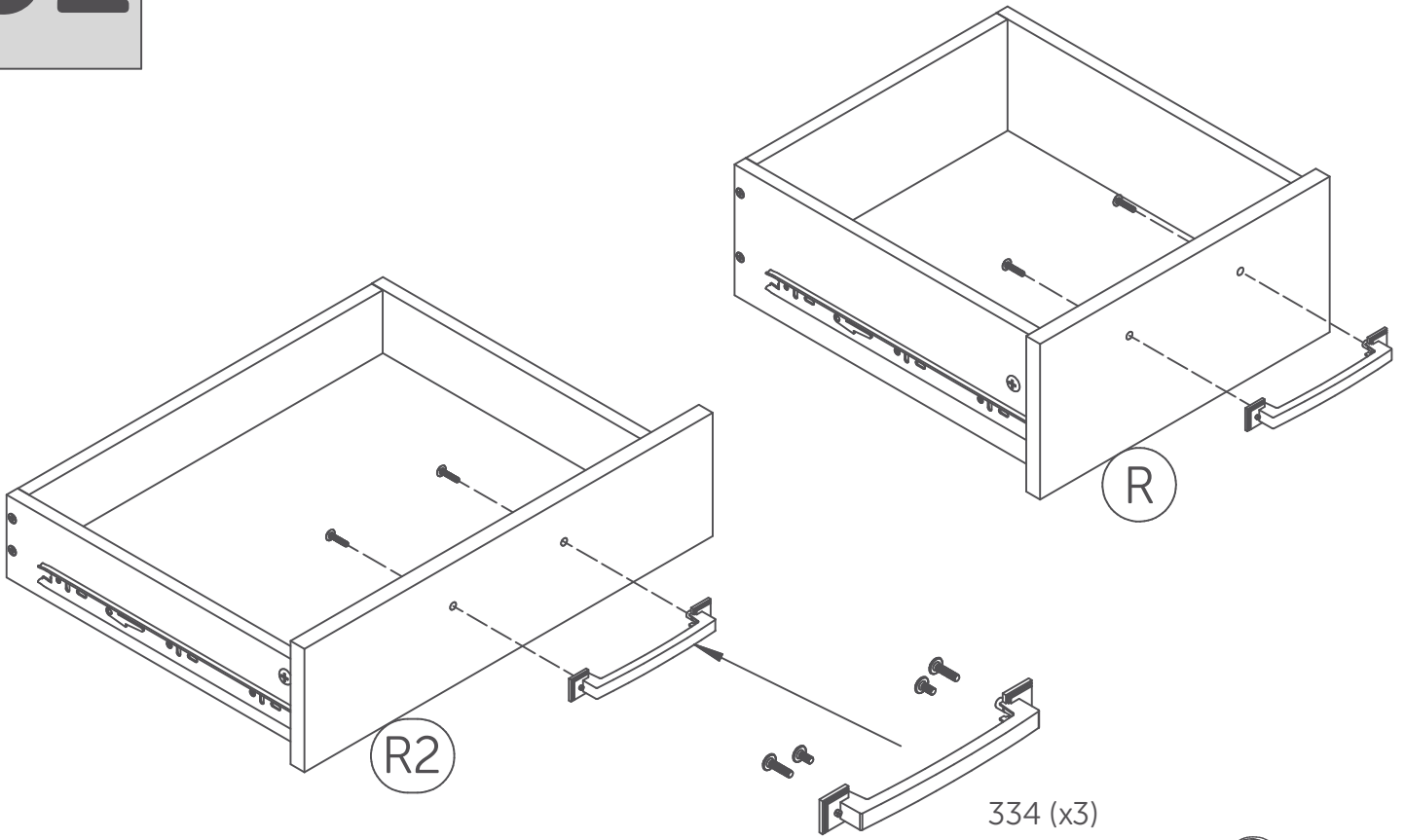
Pre-drilled holes
Trous pré-perçés
Orificio preagujereado



30





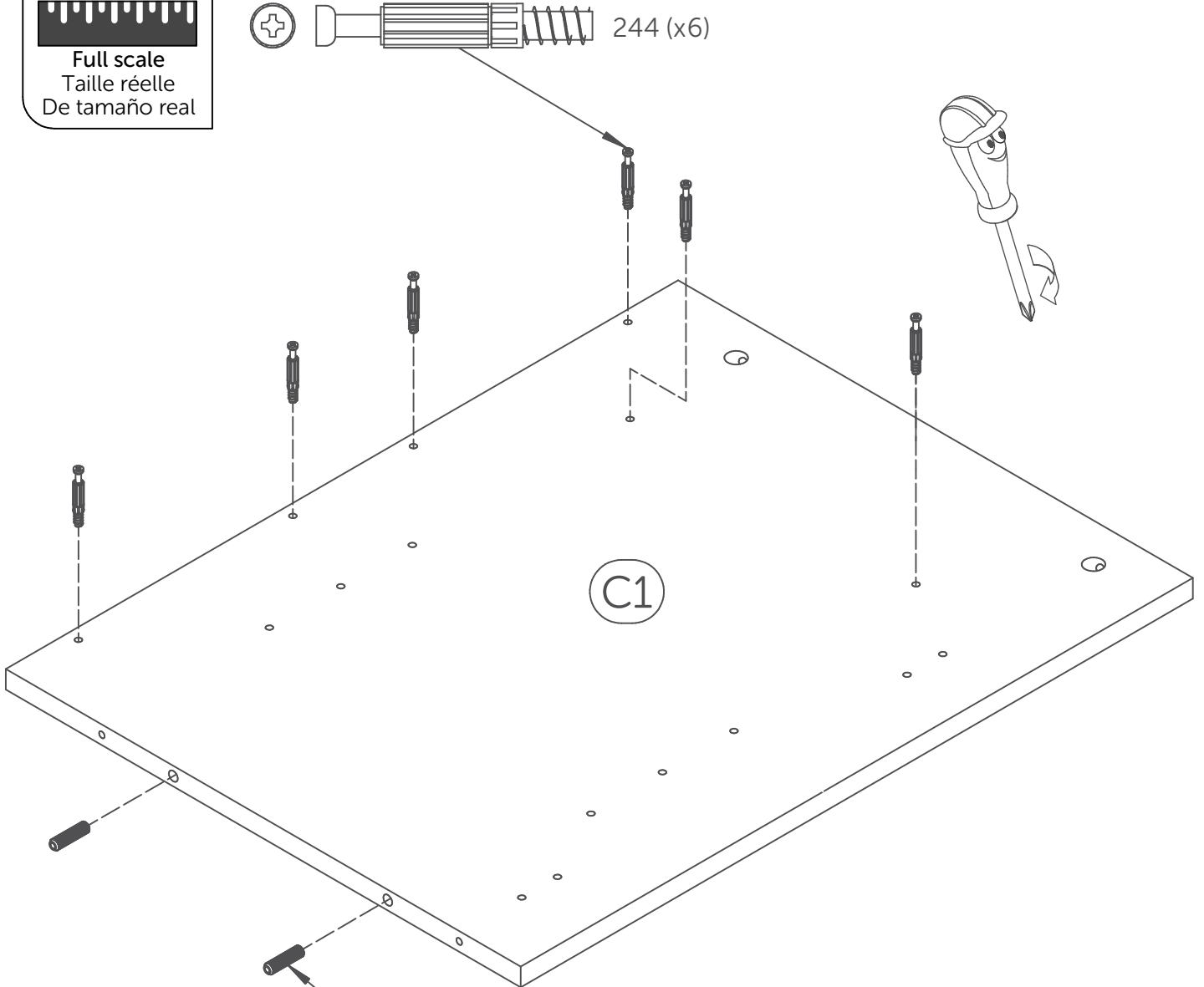
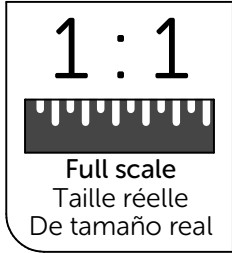
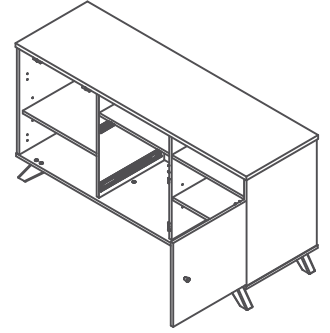


ASSEMBLY SECTION 1

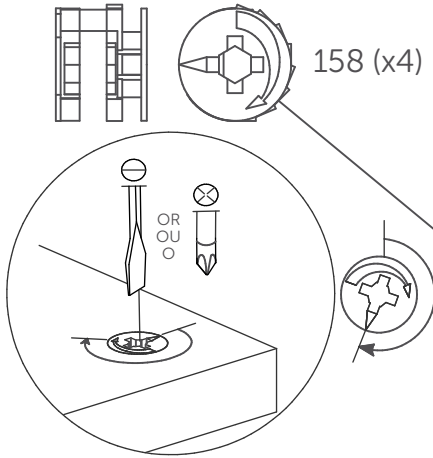
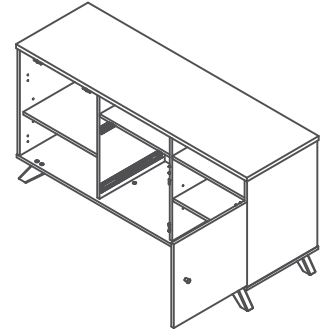
ASSEMBLAGE SECTION 1

ENSAMBLADO SECCIÓN 1

The image may differ depending on model
L'image peut différer selon le modèle
La imagen variar dependiendo del modelo



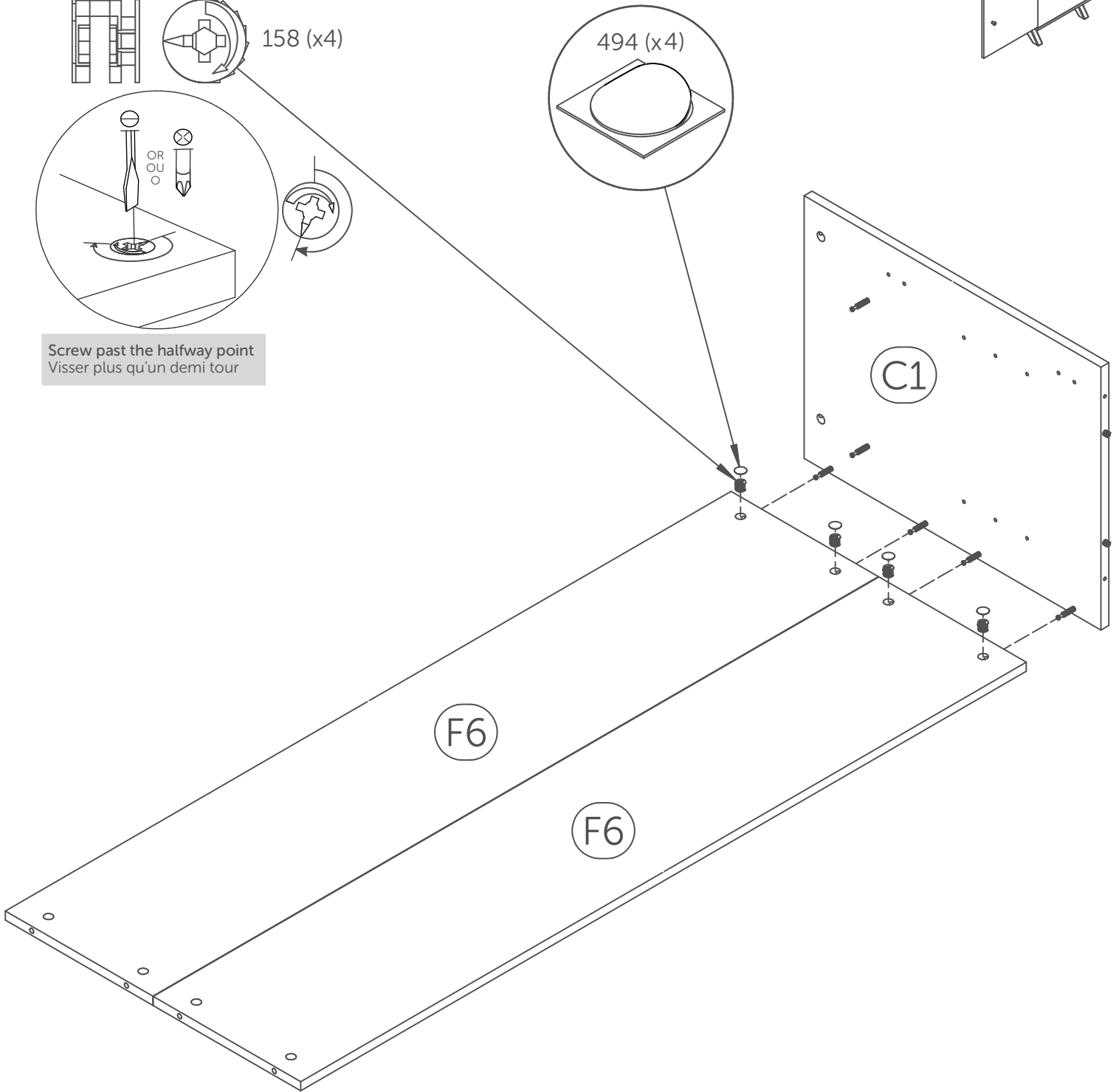
The image may differ depending on model
L'image peut différer selon le modèle
La imagen variar dependiendo del modelo



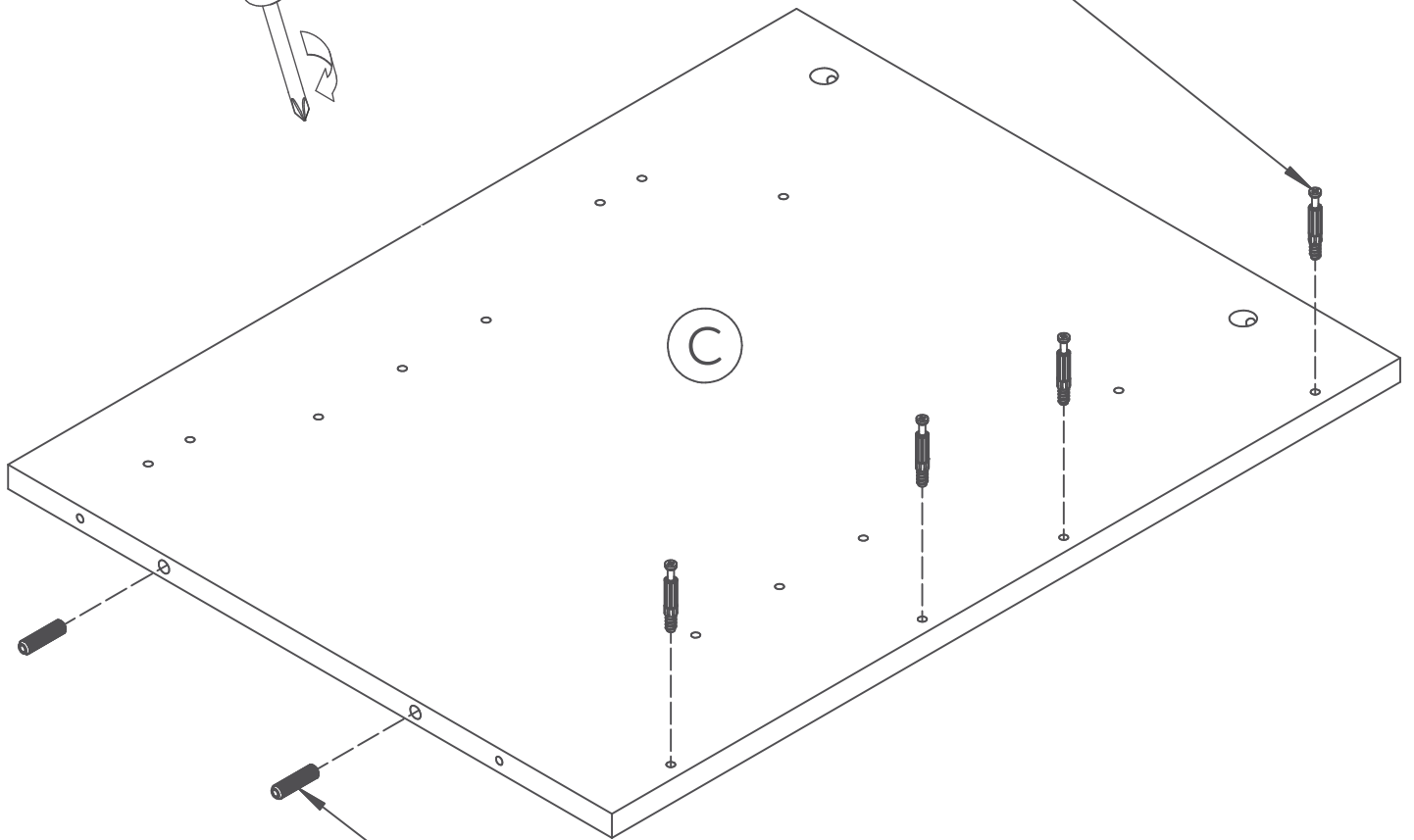
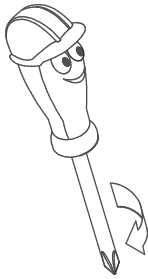
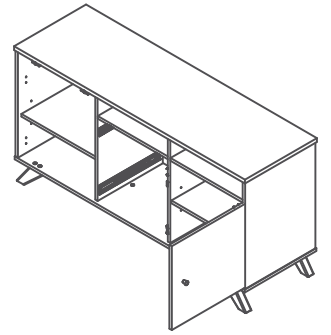
158 (x4)

494 (x4)

Screw past the halfway point
Visser plus qu'un demi tour

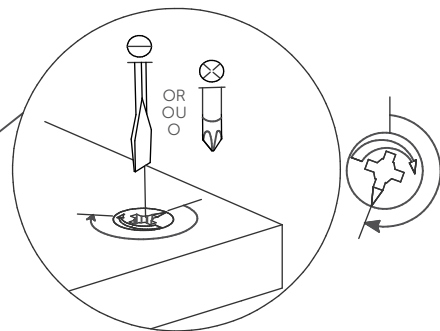
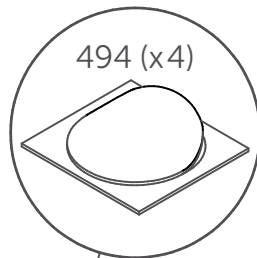
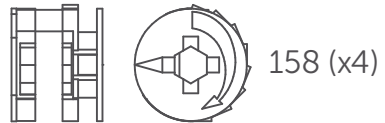
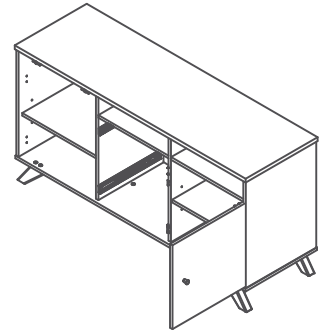


The image may differ depending on model
L'image peut différer selon le modèle
La imagen variar dependiendo del modelo

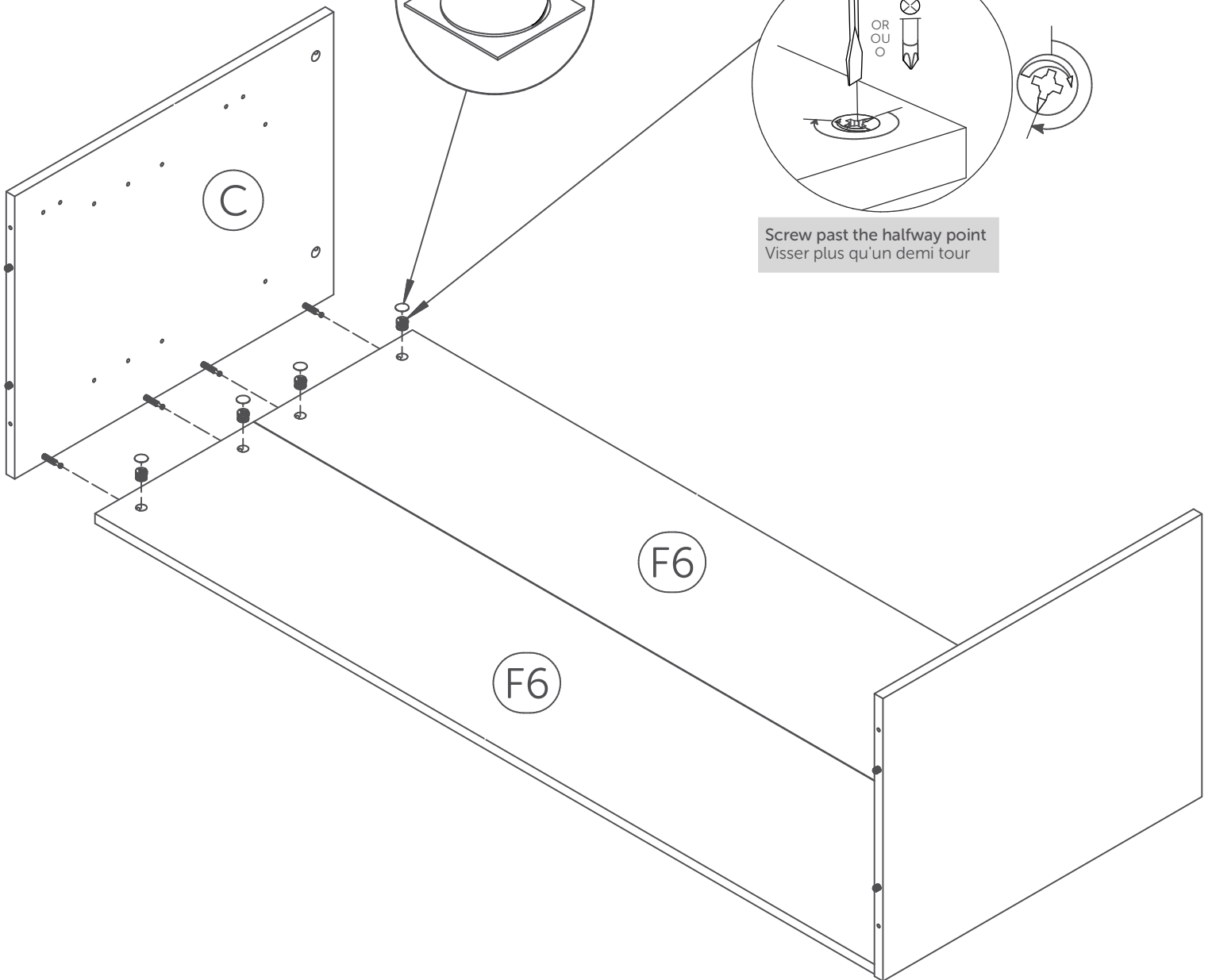


36

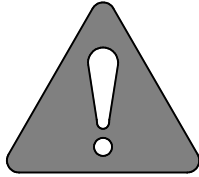
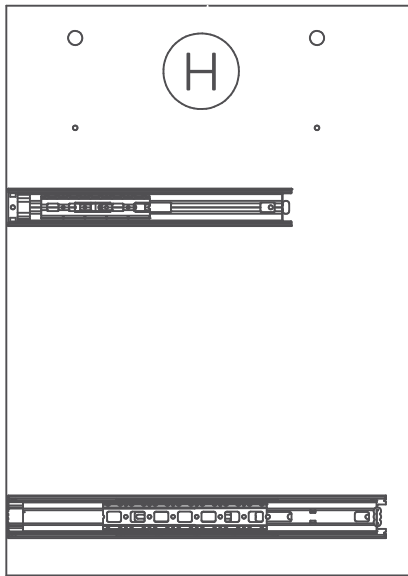
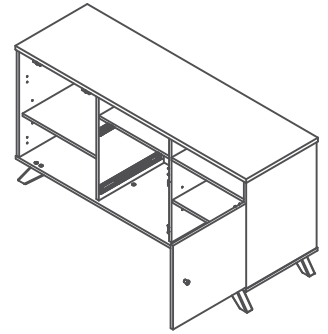
The image may differ depending on model
L'image peut différer selon le modèle
La imagen variar dependiendo del modelo



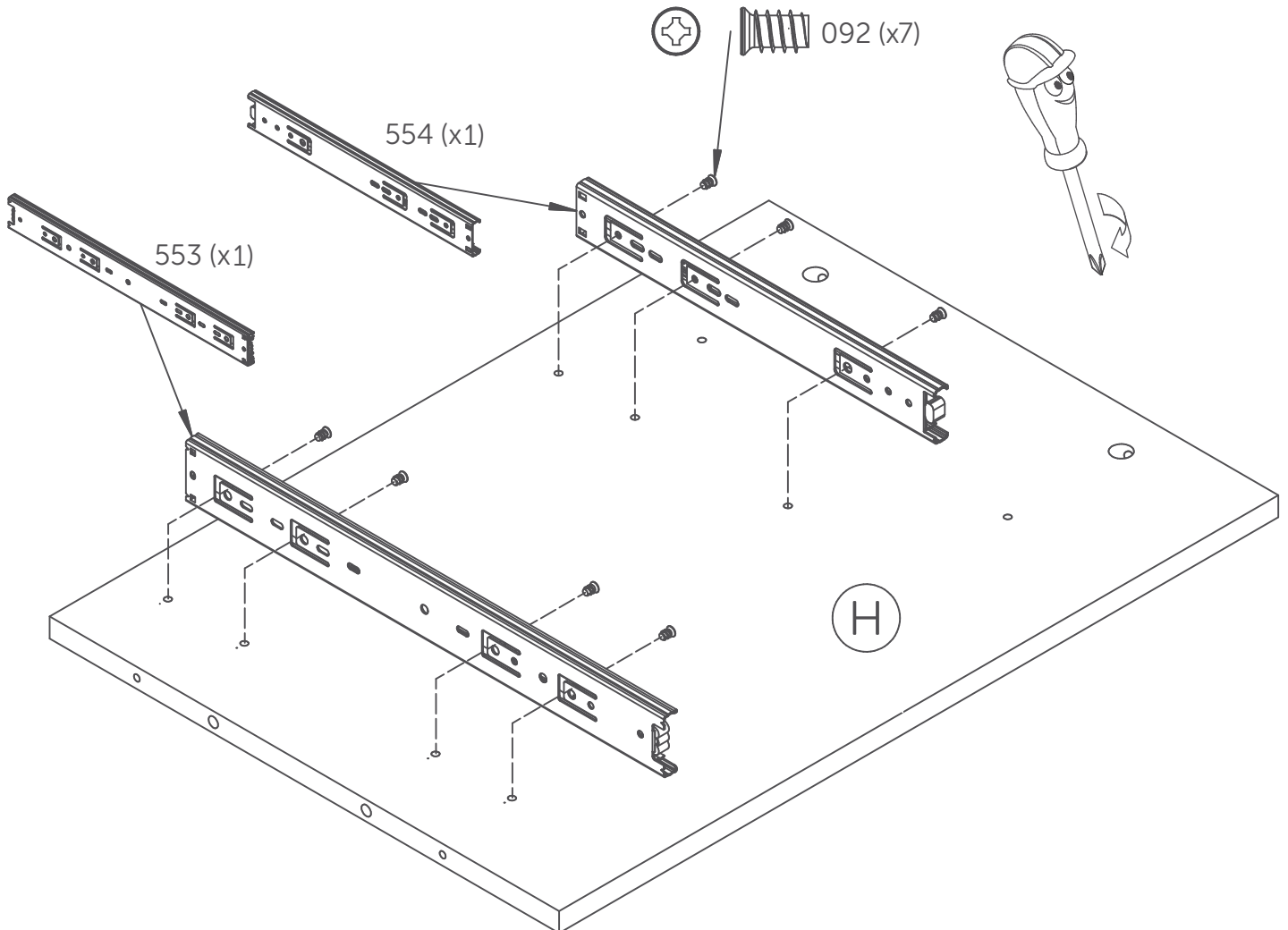
Screw past the halfway point
Visser plus qu'un demi tour



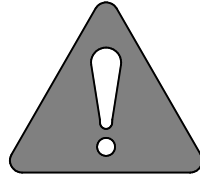
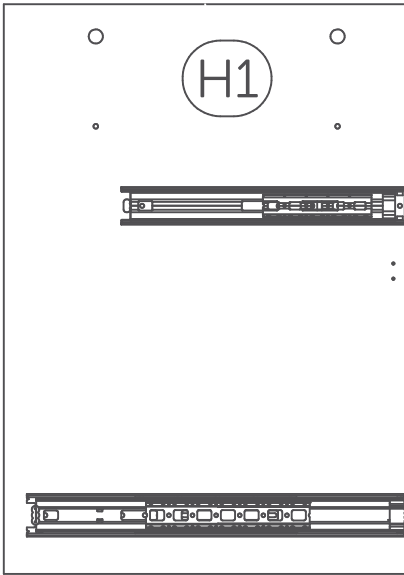
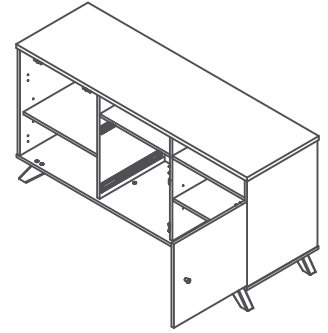
The image may differ depending on model
L'image peut différer selon le modèle
La imagen variar dependiendo del modelo



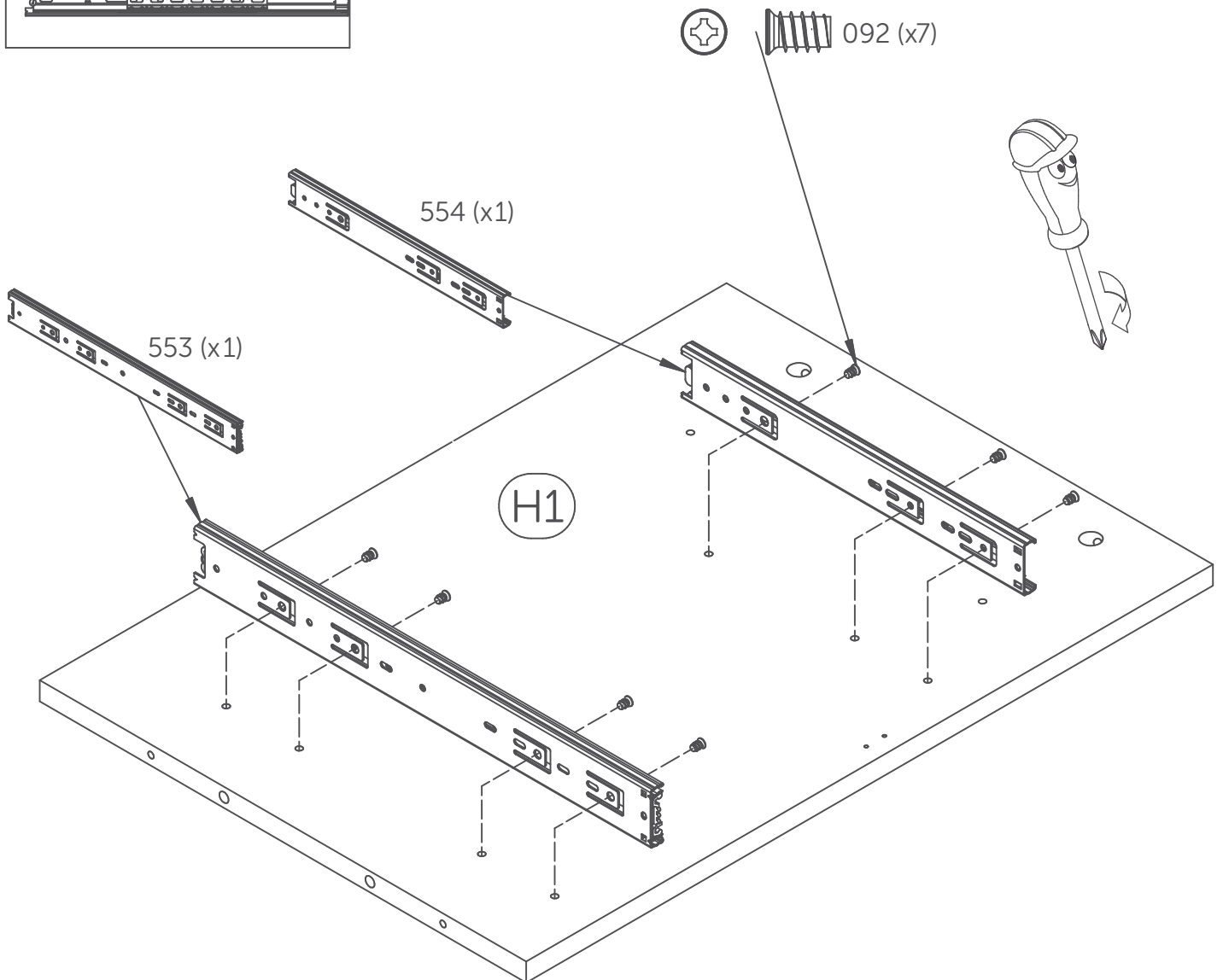
WARNING Grease
ATTENTION Graisse
ATENCIÓN Grasa



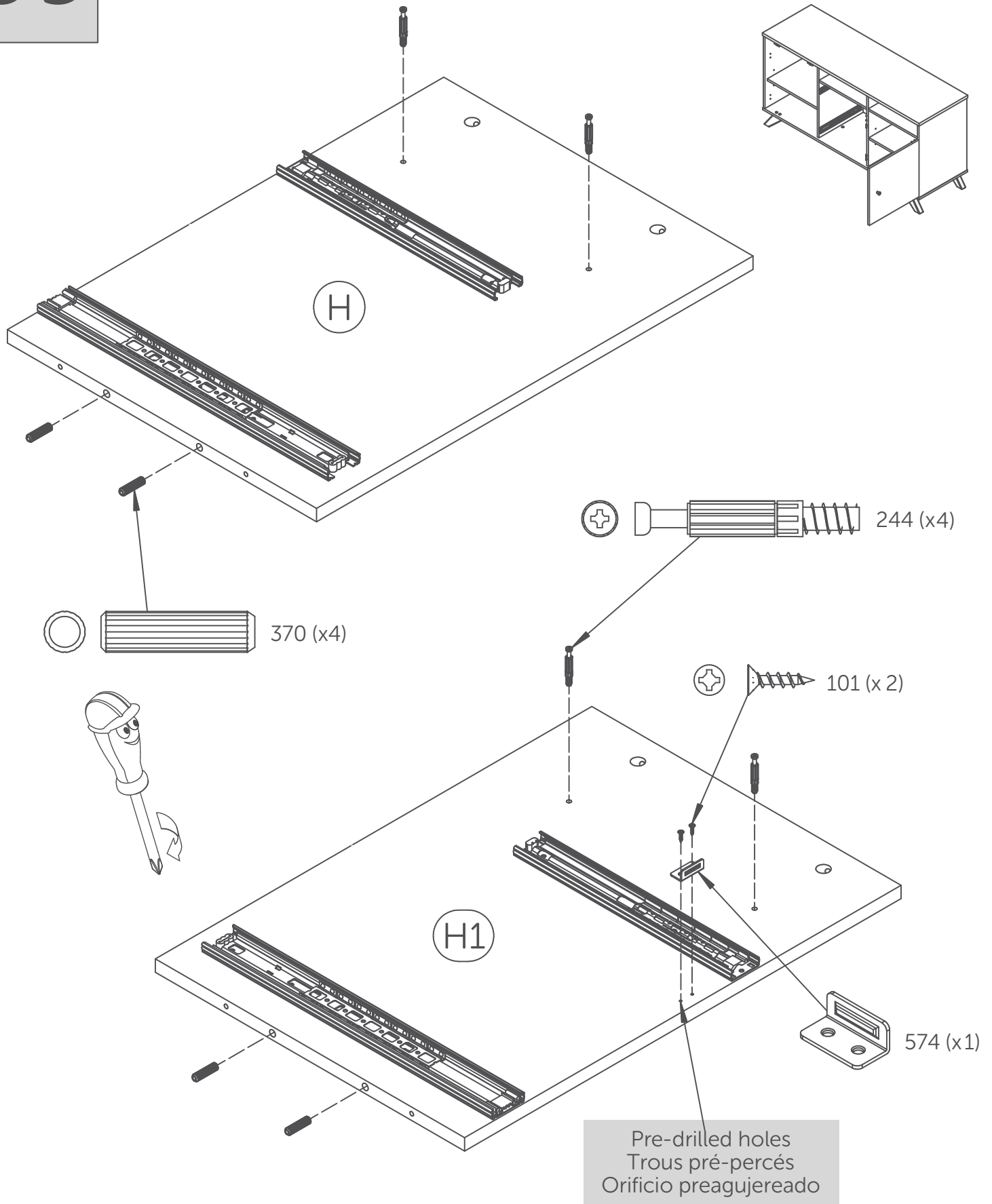
The image may differ depending on model
L'image peut différer selon le modèle
La imagen variar dependiendo del modelo



WARNING Grease
ATTENTION Graisse
ATENCIÓN Grasa



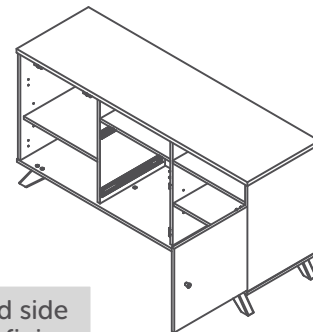
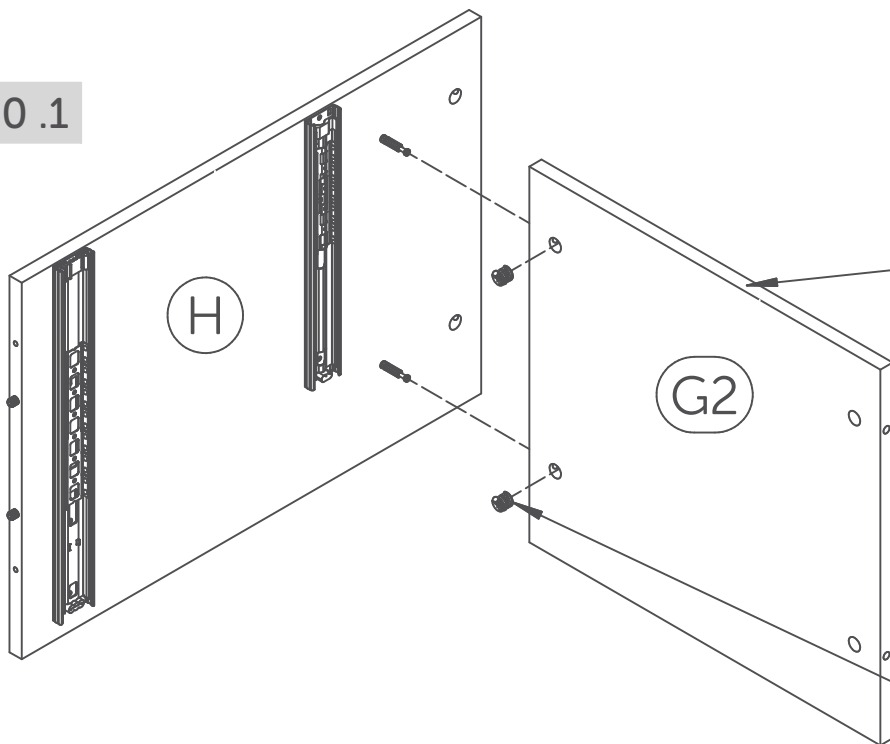
The image may differ depending on model
L'image peut différer selon le modèle
La imagen variará dependiendo del modelo



40

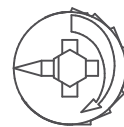
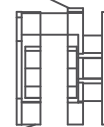
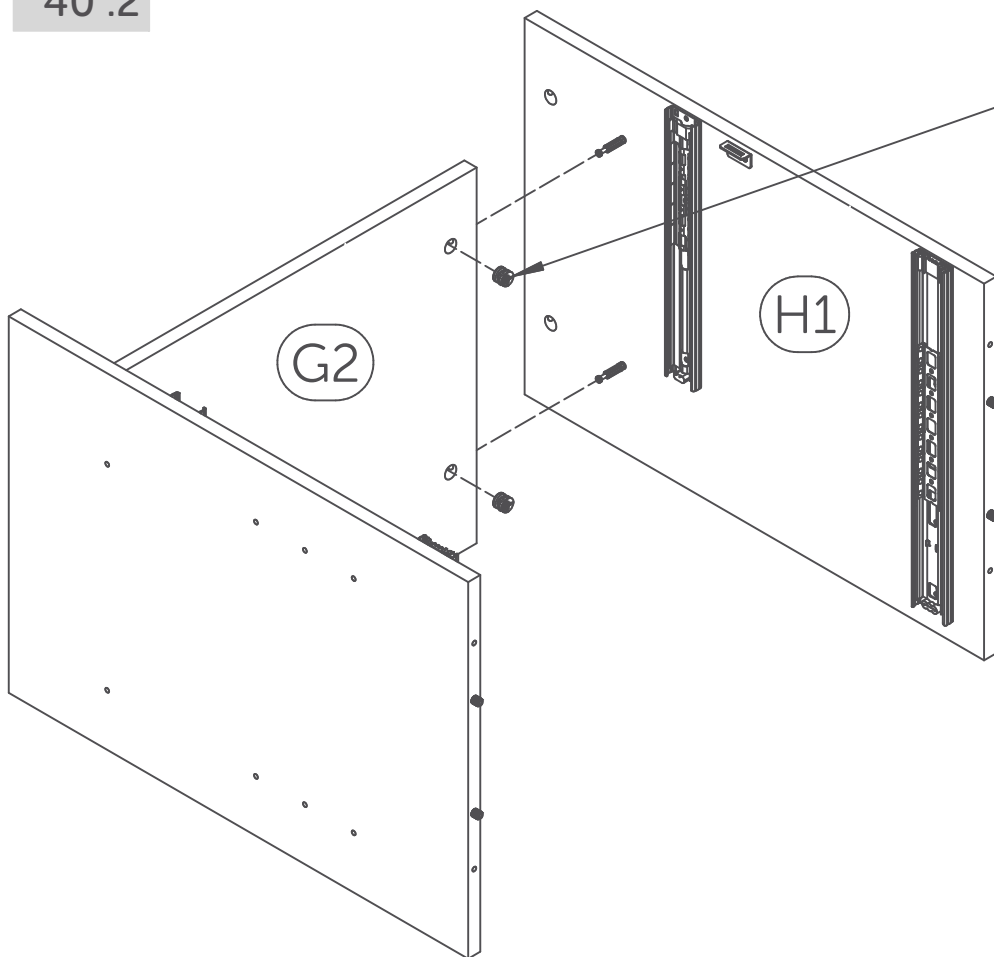
The image may differ depending on model
L'image peut différer selon le modèle
La imagen variar dependiendo del modelo

40.1

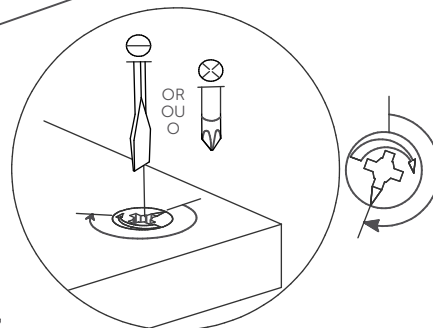


Finished side
Coté fini
Lado acabado

40.2



158 (x4)

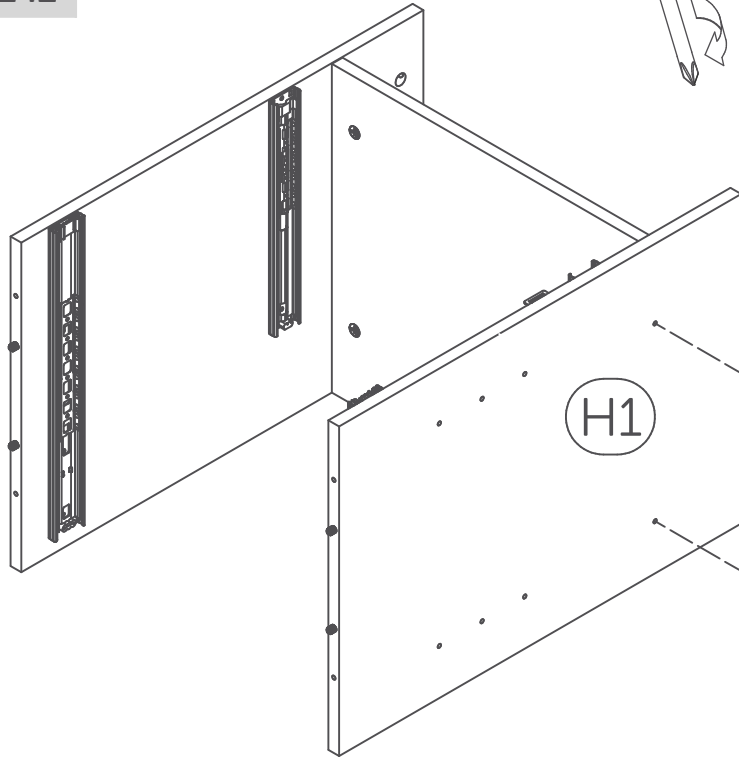


Screw past the halfway point
Visser plus qu'un demi tour

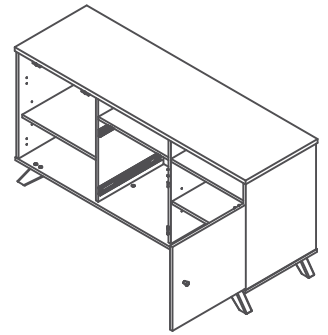
41

The image may differ depending on model
L'image peut différer selon le modèle
La imagen variará dependiendo del modelo

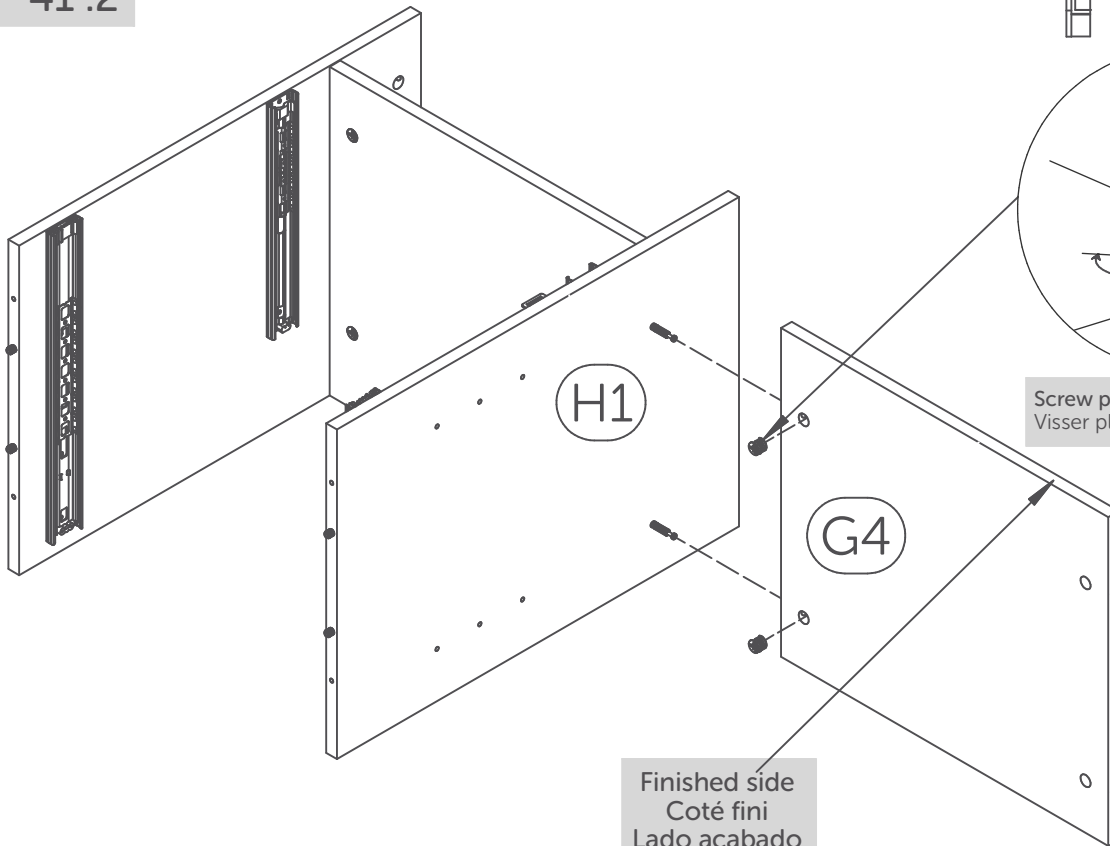
41.1



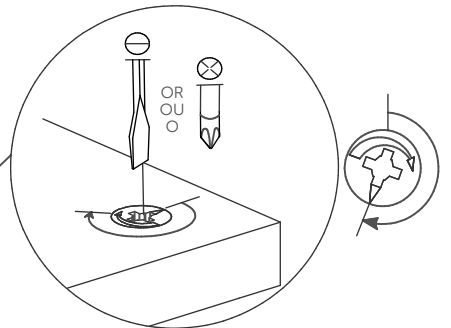
244 (x2)



41.2



158 (x2)



Screw past the halfway point
Visser plus qu'un demi tour

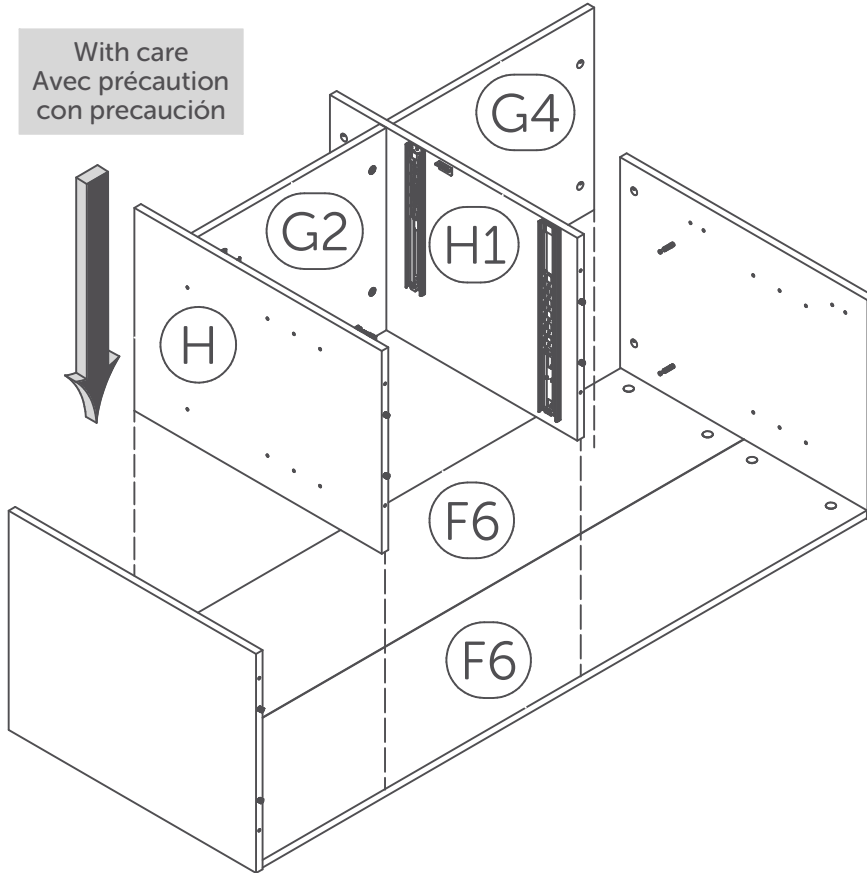
Finished side
Côté fini
Lado acabado

42

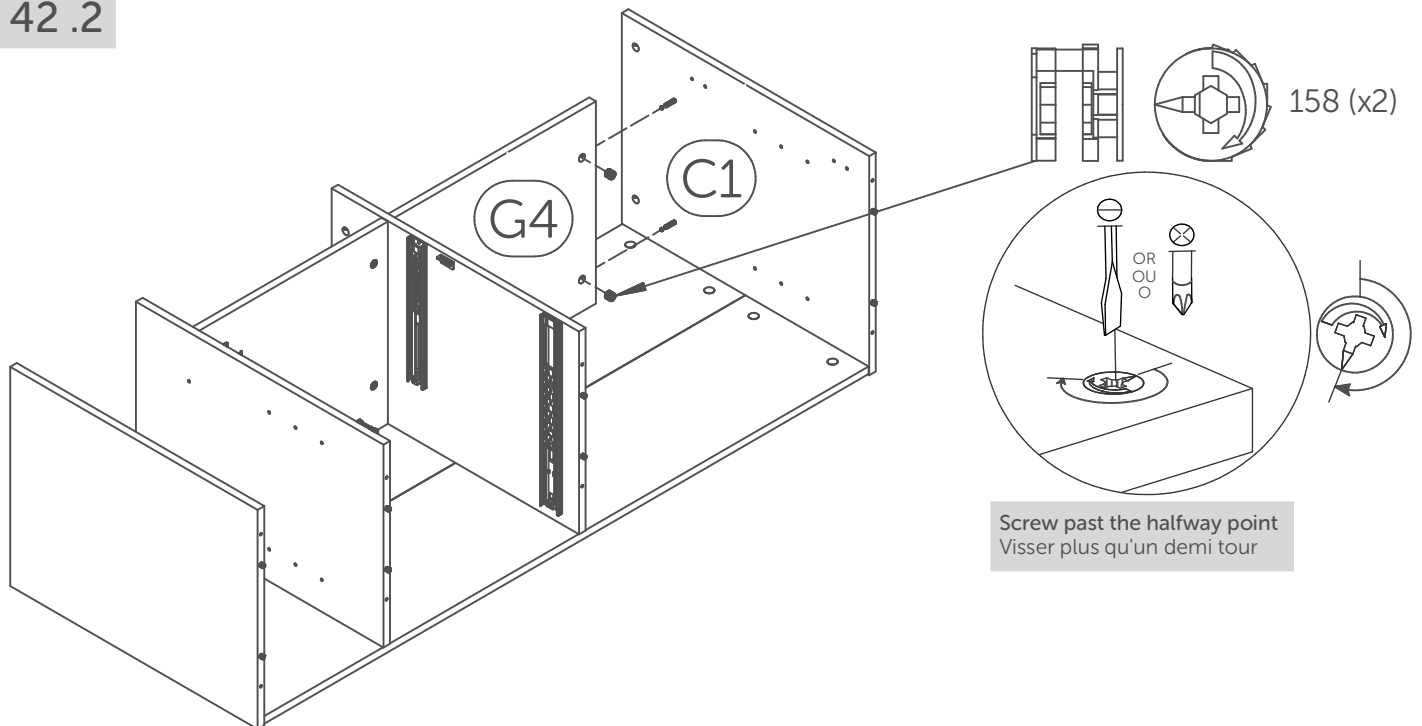
The image may differ depending on model
L'image peut différer selon le modèle
La imagen variar dependiendo del modelo

42.1

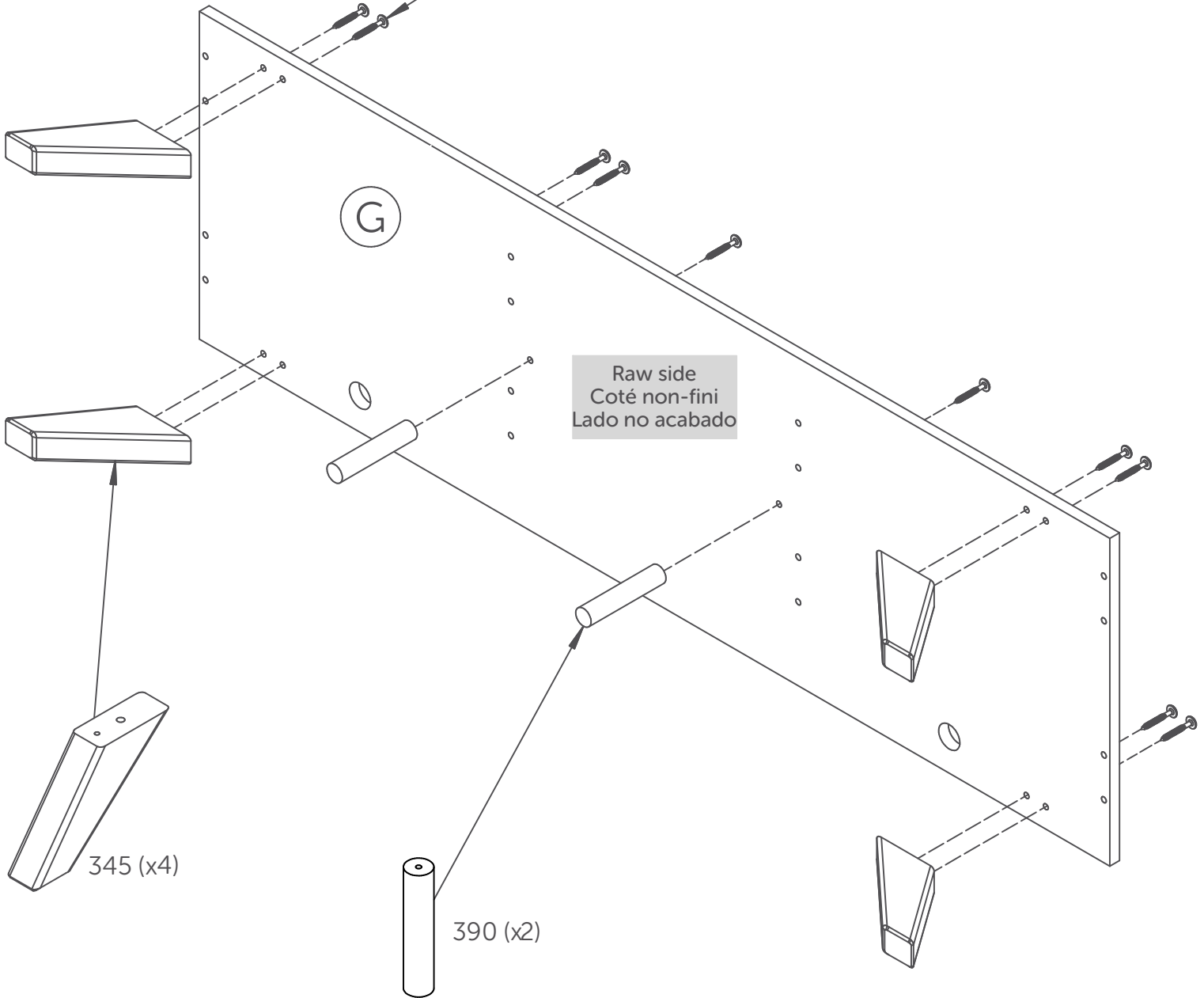
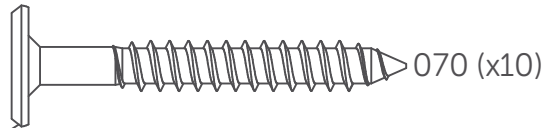
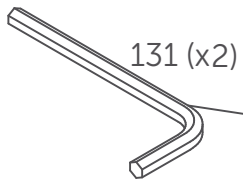
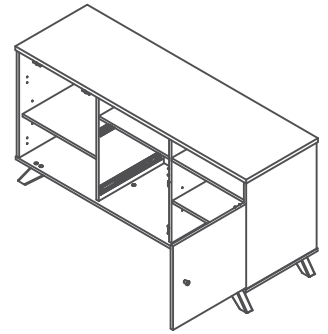
With care
Avec précaution
con precaución

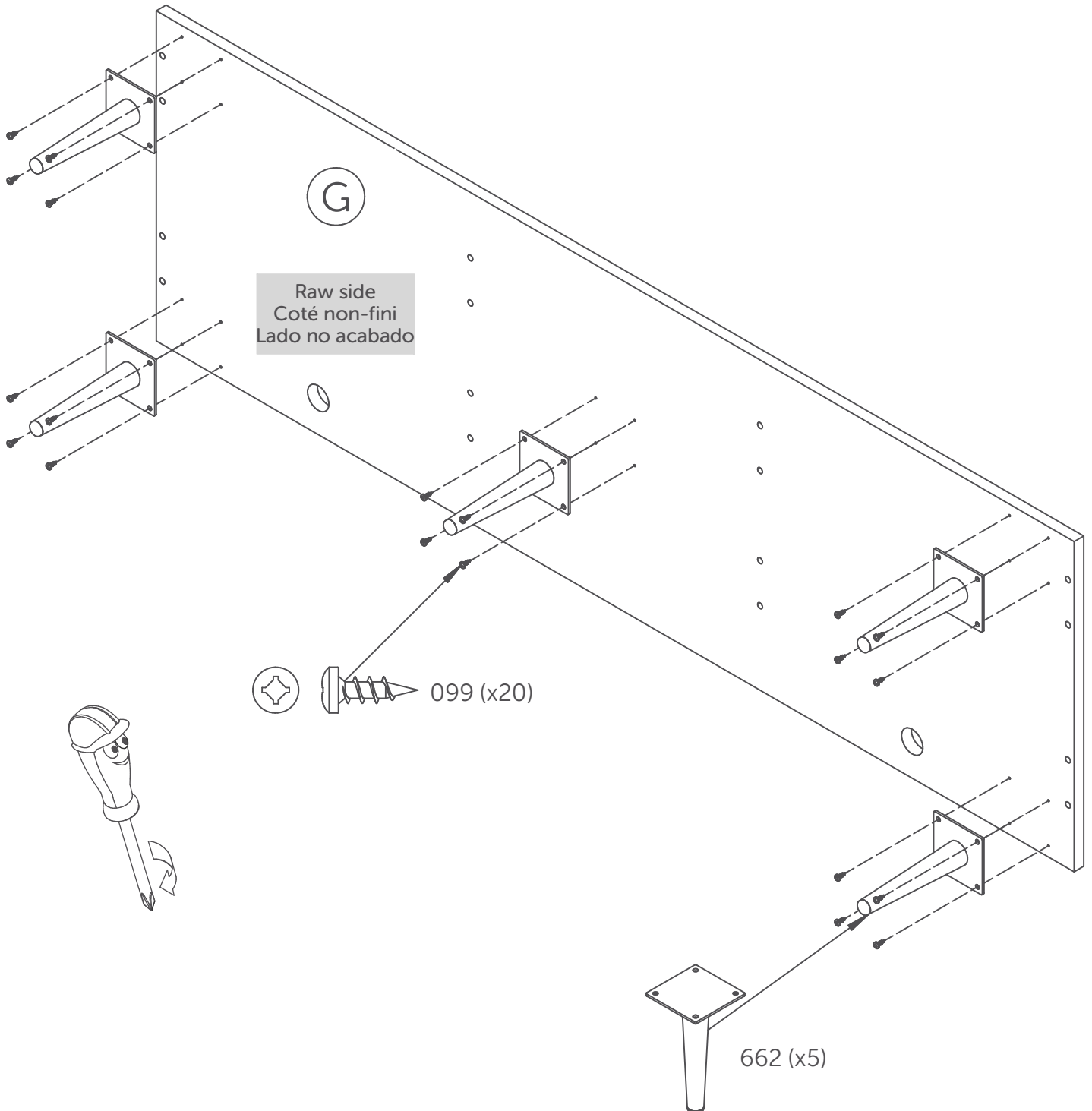
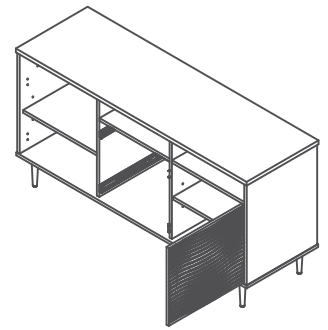


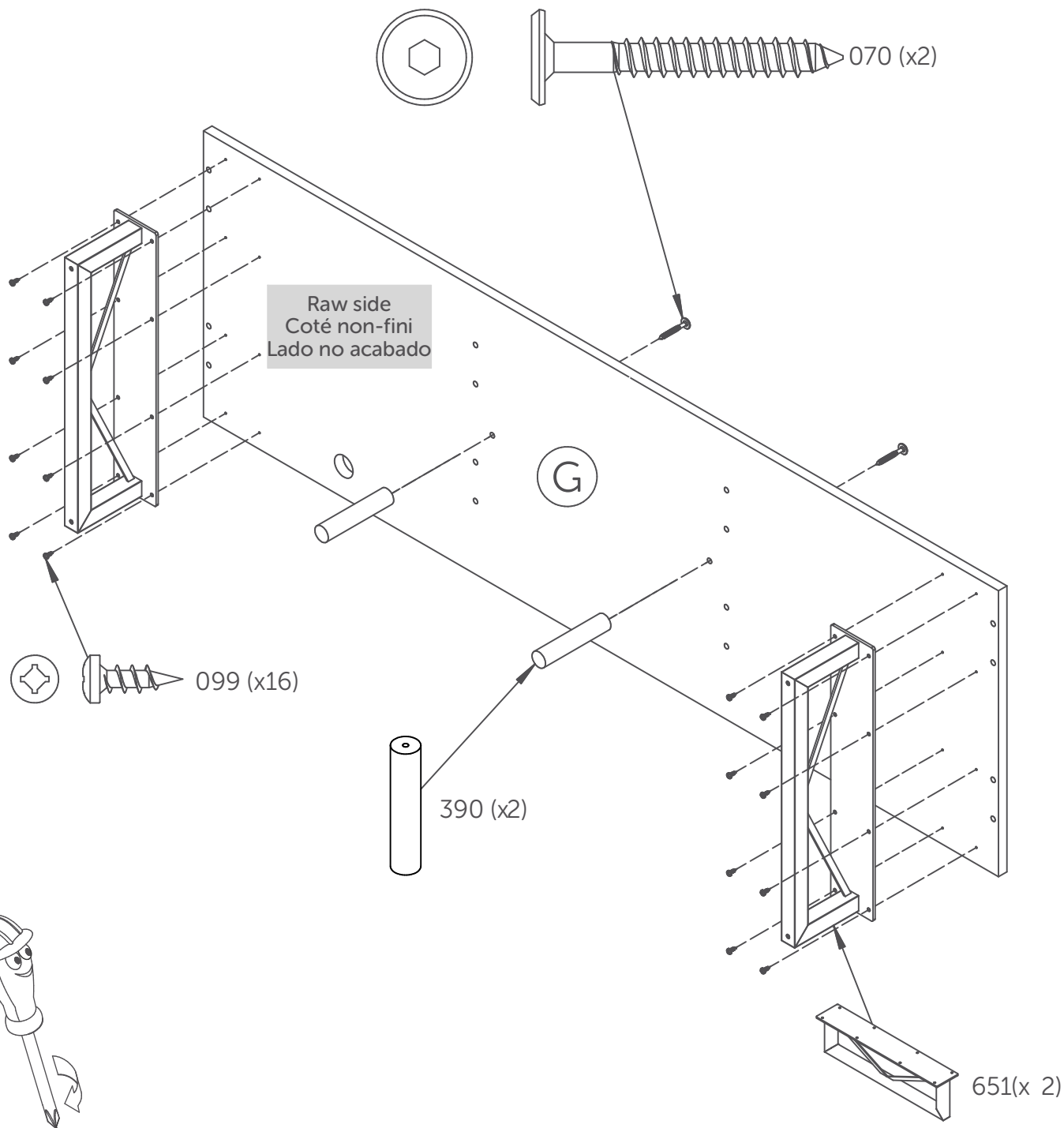
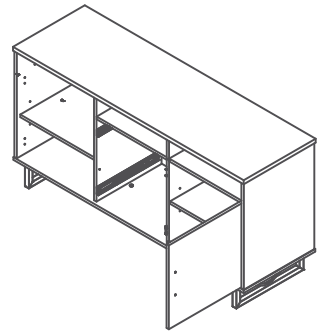
42.2



43

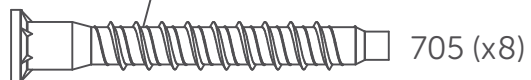
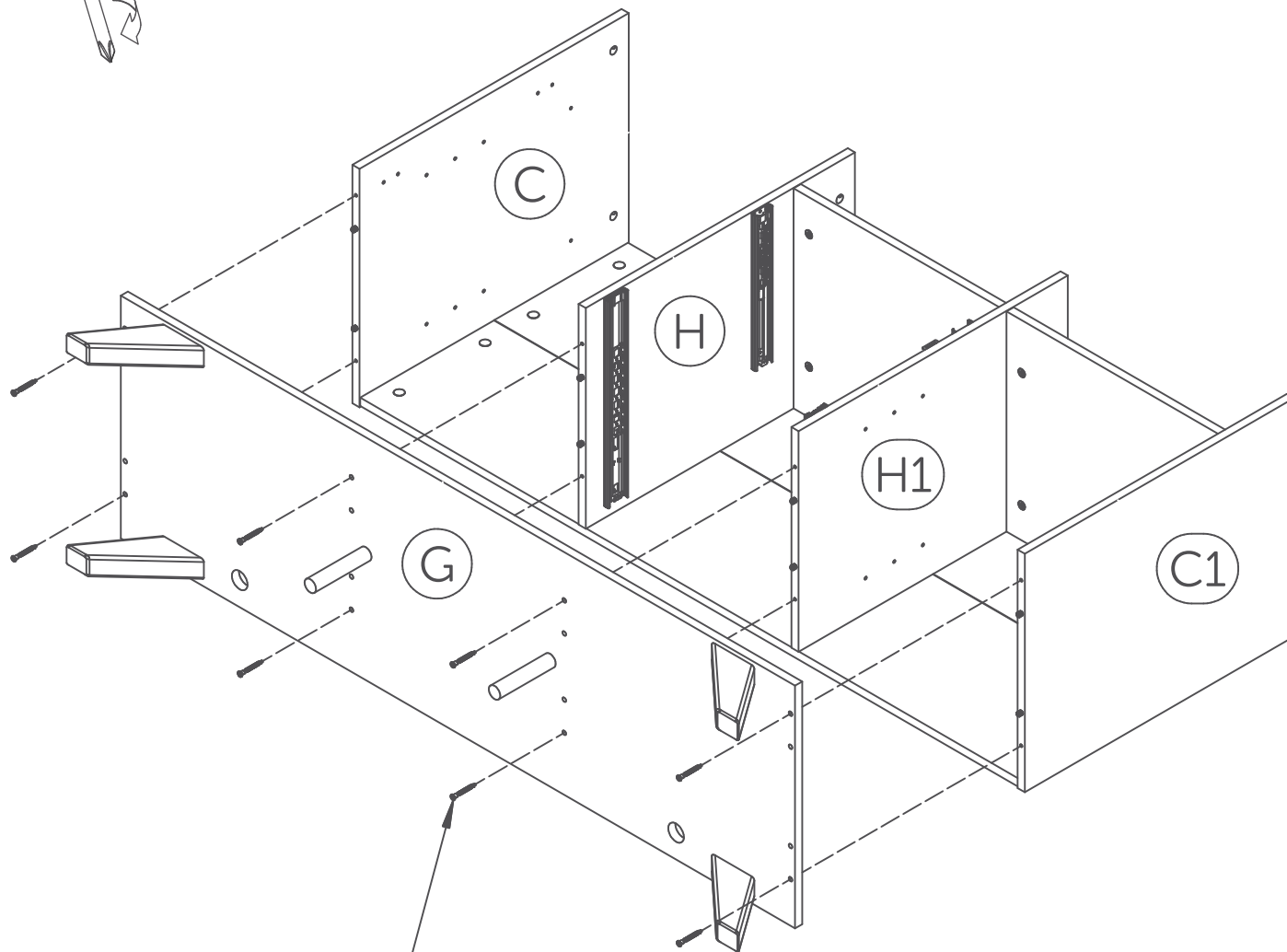
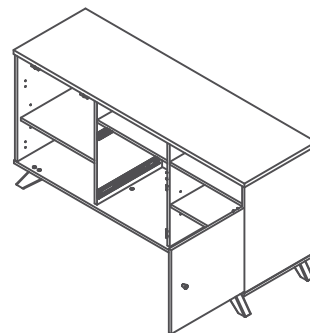
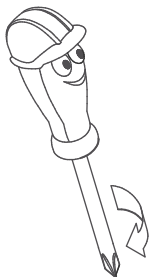






46

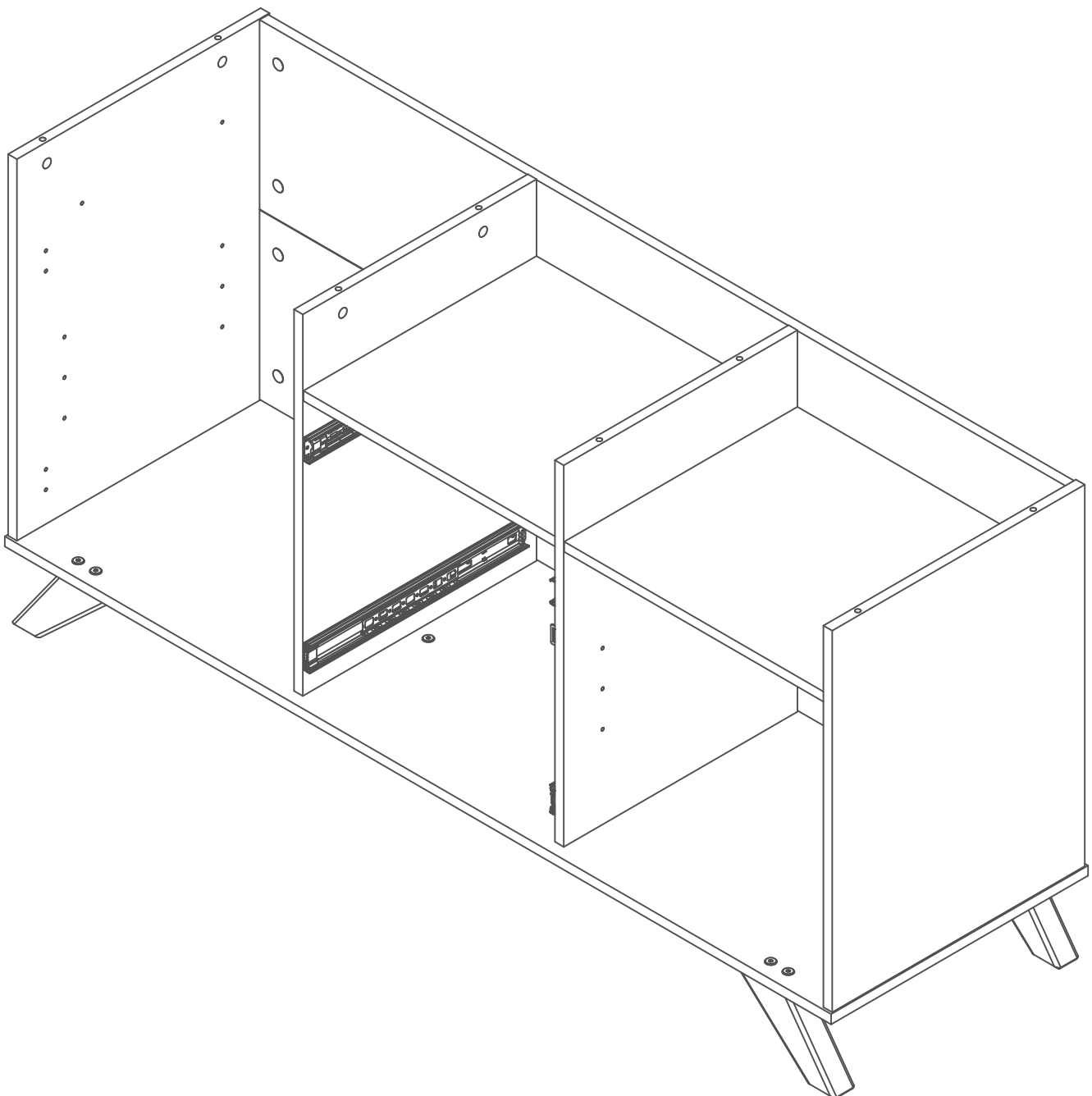
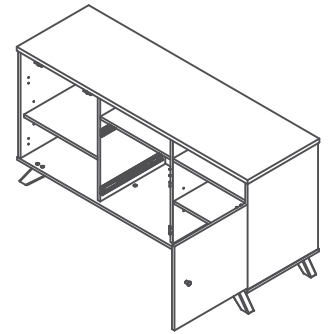
The image may differ depending on model
L'image peut différer selon le modèle
La imagen variará dependiendo del modelo



47

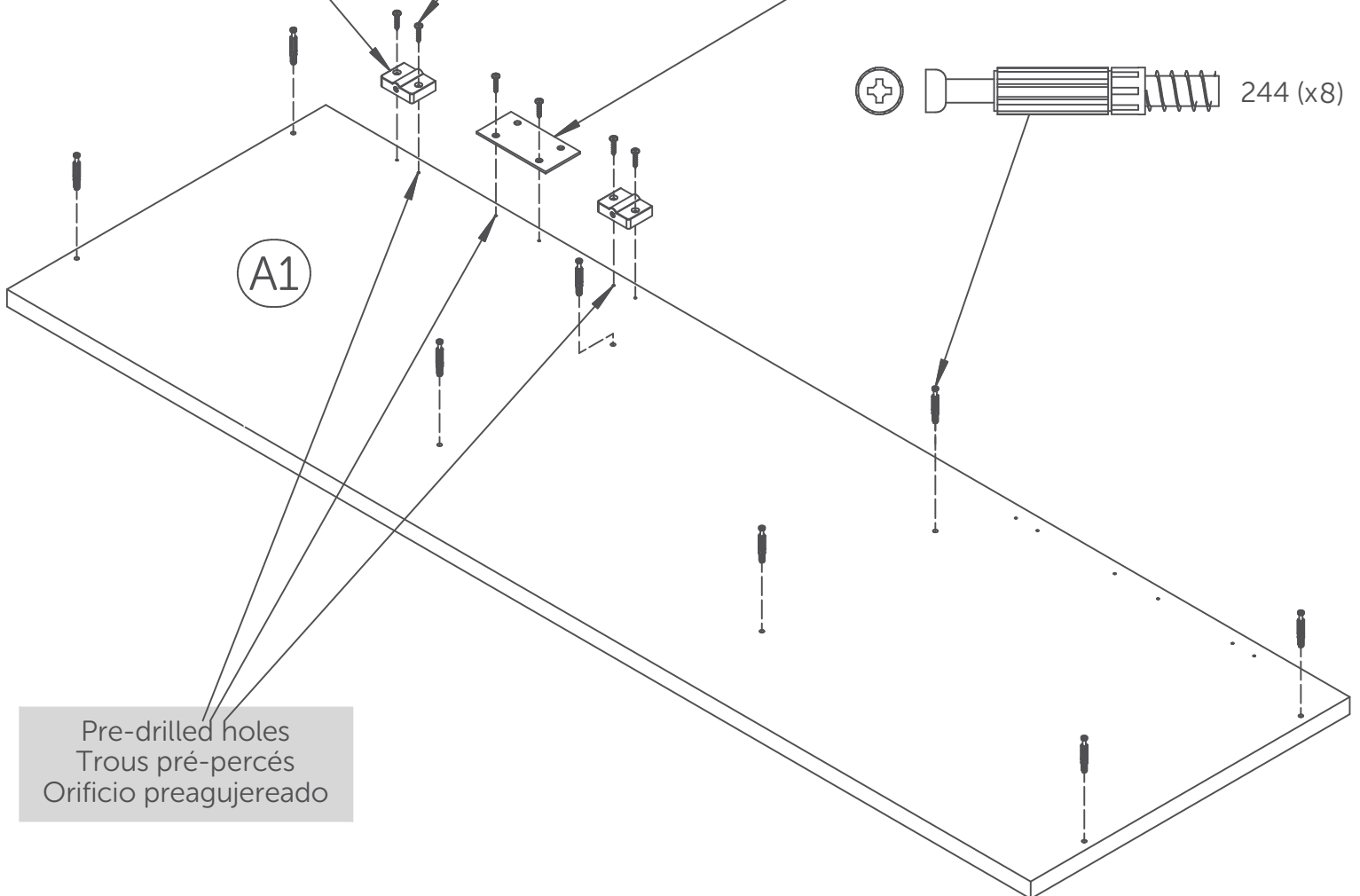
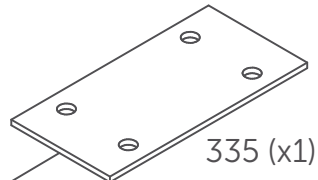
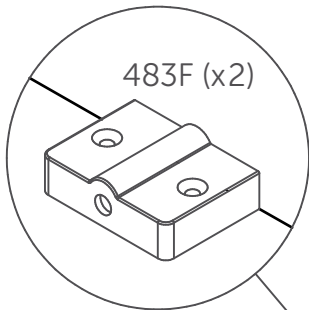
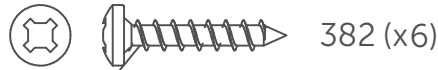
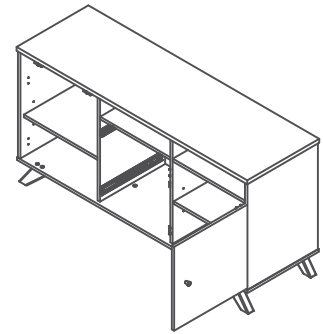
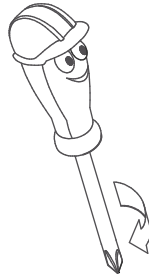
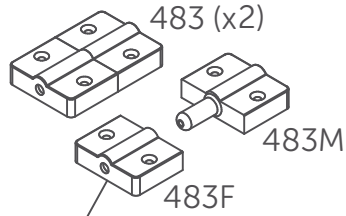
The image may differ depending on model
L'image peut différer selon le modèle
La imagen variar dependiendo del modelo

Flip furniture
Tourner le meuble
Girar el mueble



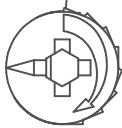
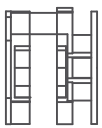
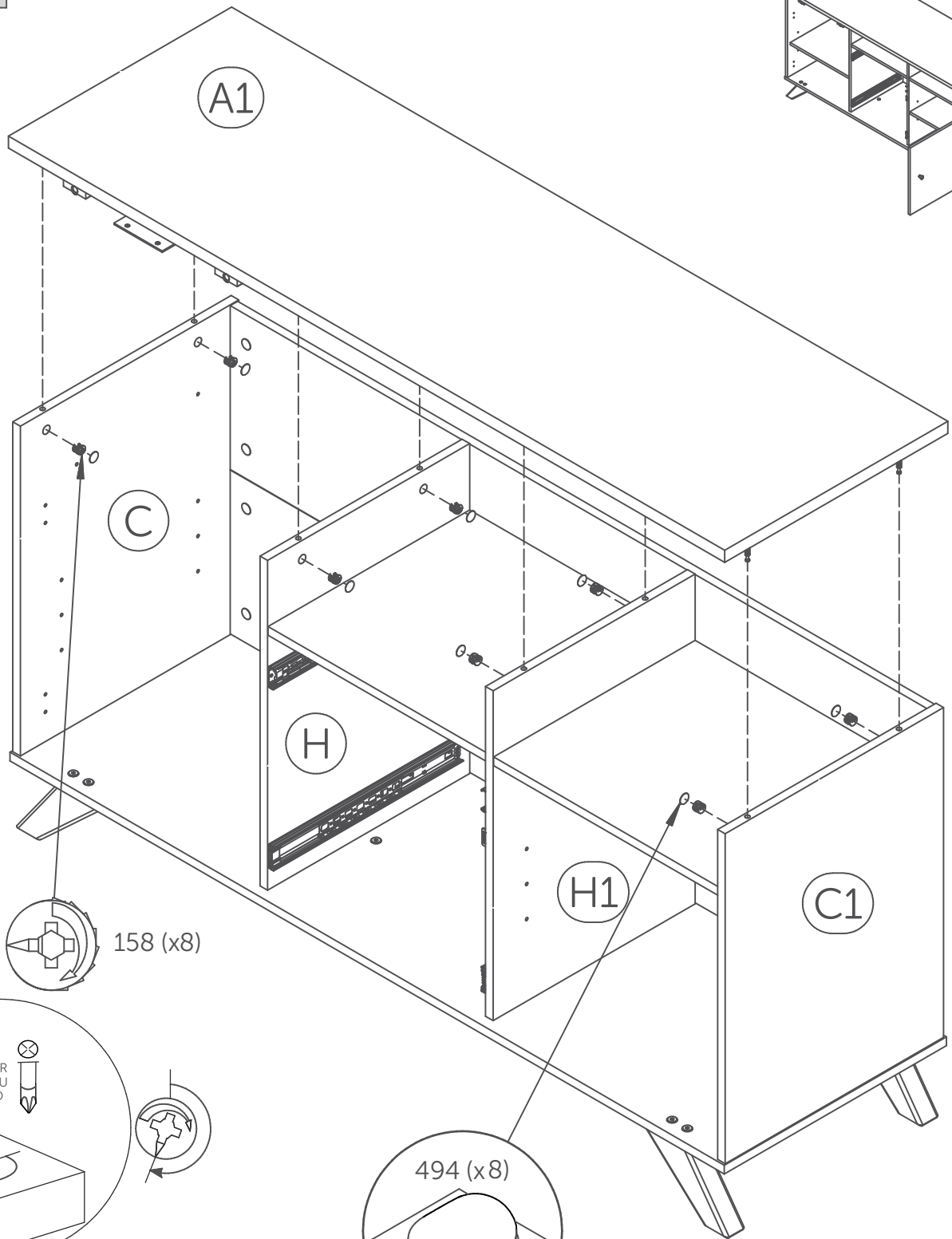
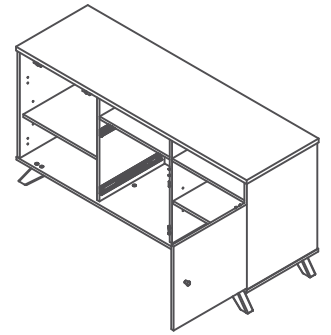
48

The image may differ depending on model
L'image peut différer selon le modèle
La imagen variar dependiendo del modelo

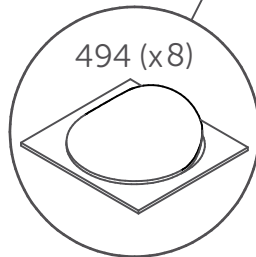
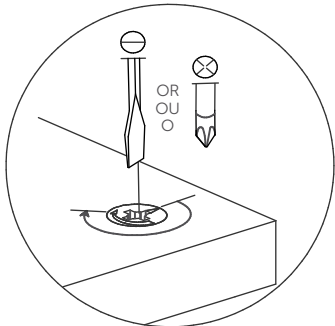


Pre-drilled holes
Trous pré-perçés
Orificio preagujereado

The image may differ depending on model
 L'image peut différer selon le modèle
 La imagen variará dependiendo del modelo



158 (x8)



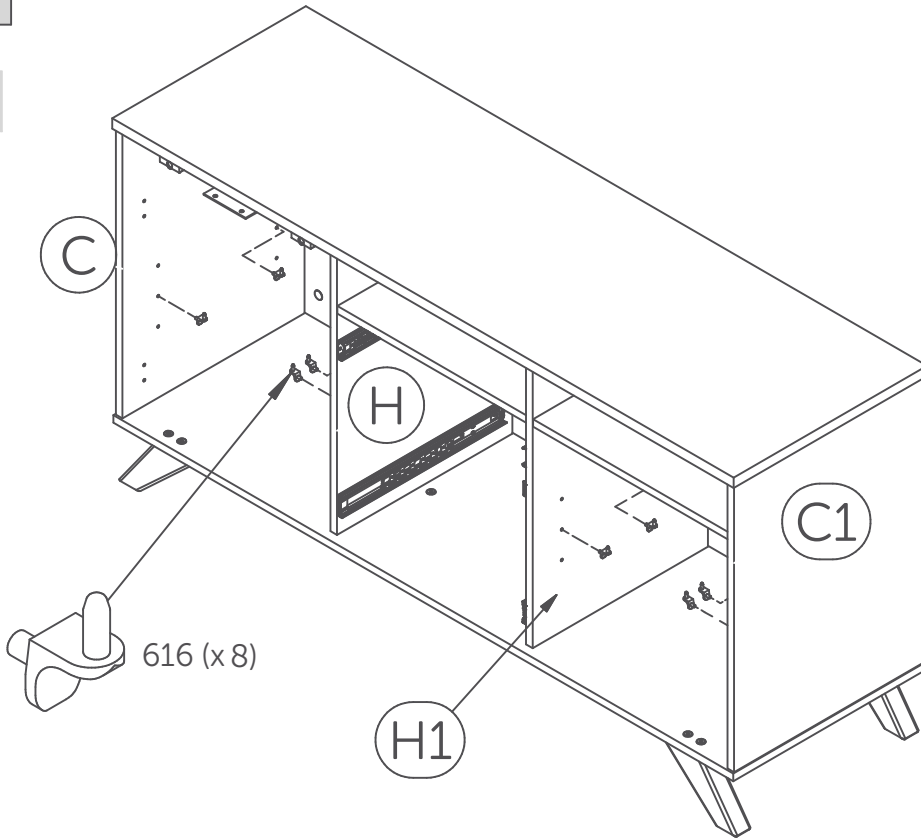
494 (x8)

Screw past the halfway point
 Visser plus qu'un demi tour

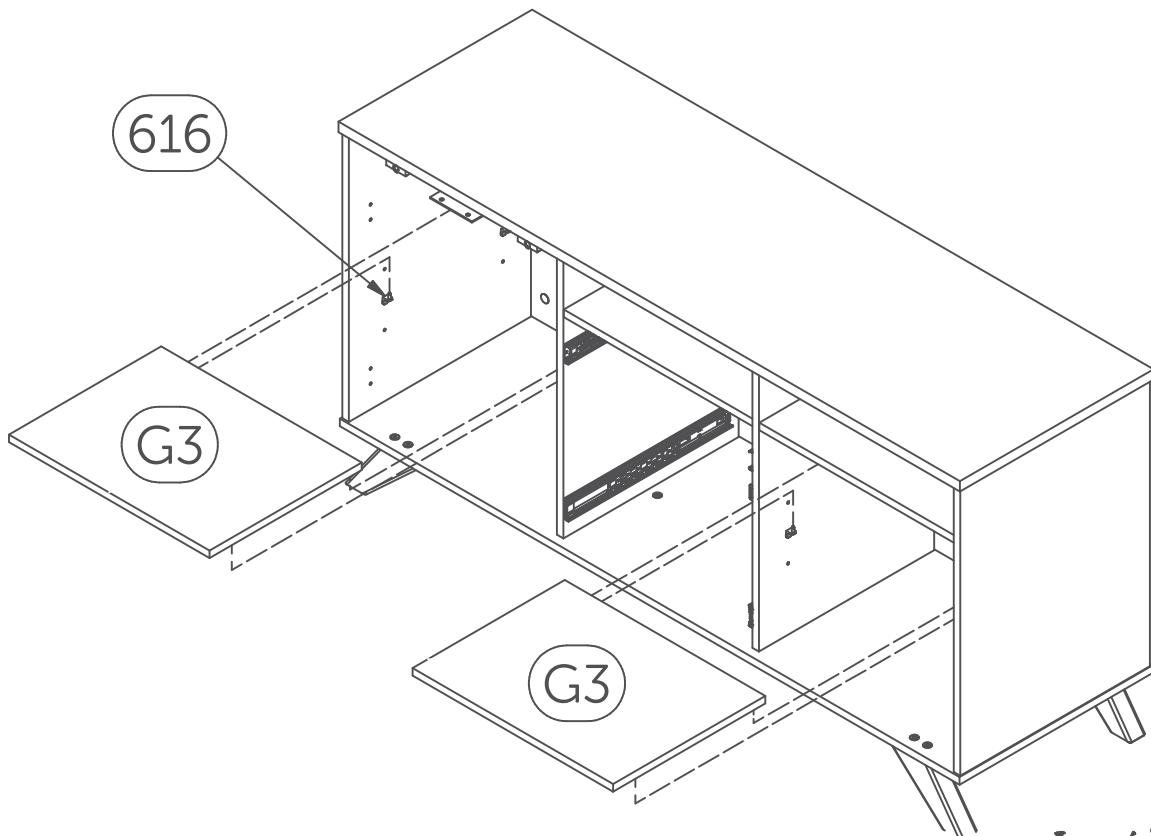
50

The image may differ depending on model
L'image peut différer selon le modèle
La imagen variará dependiendo del modelo

50.1

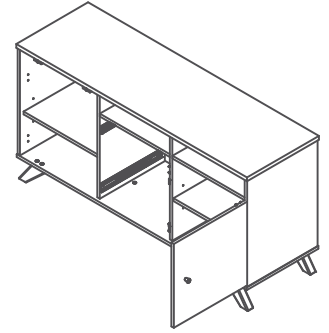


50.2

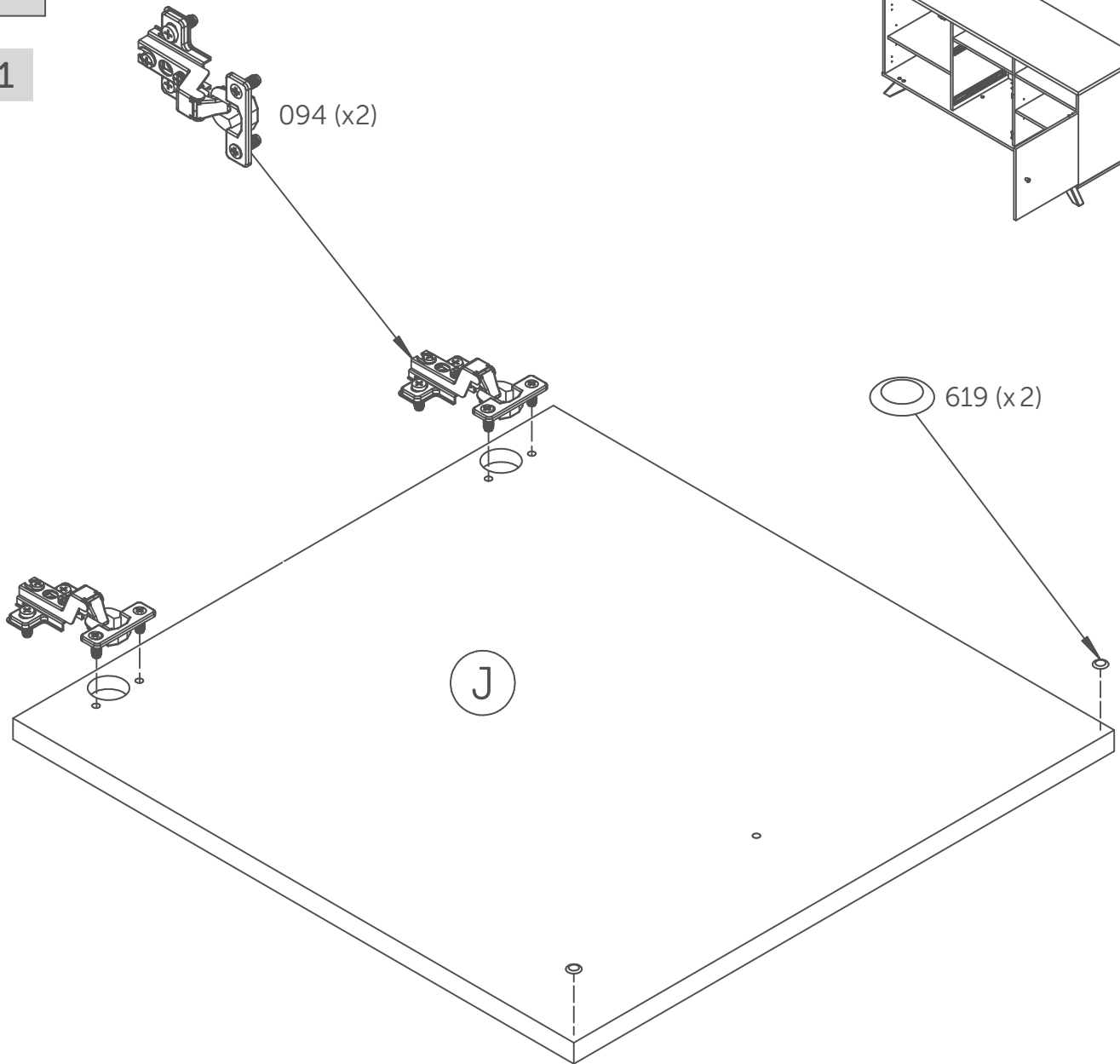


51

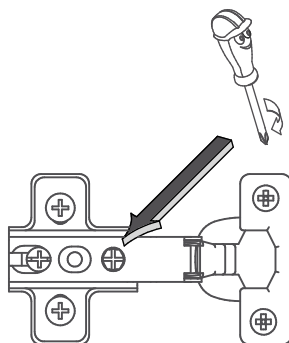
The image may differ depending on model
L'image peut différer selon le modèle
La imagen variar dependiendo del modelo



51.1

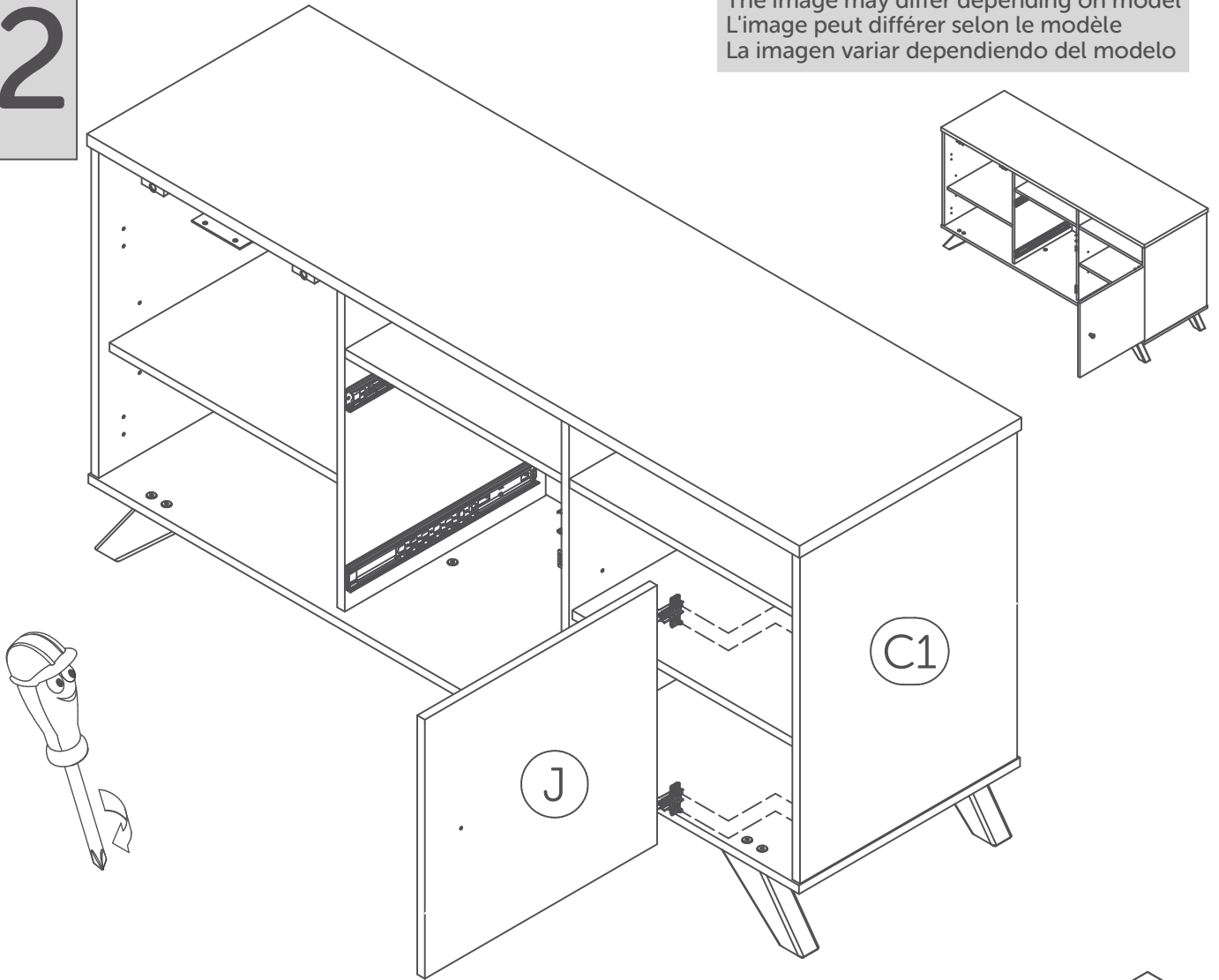


51.2



Screw completely
Visser complètement
Atornillar completamente

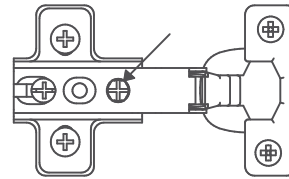
The image may differ depending on model
 L'image peut différer selon le modèle
 La imagen variar dependiendo del modelo



* Doors adjustment (Hinges)

* Ajustement des portes (Charnières)

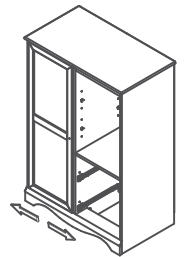
* Ajuste de las puertas (Bisagras)



Left/Right

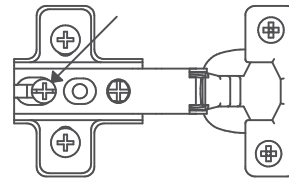
Gauche/Droite

Izquierda/Derecha



* Make sure the unit is level.

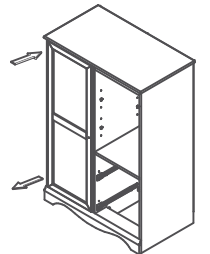
* Loosen the concerned screw(s), adjust, and tighten.



Depth

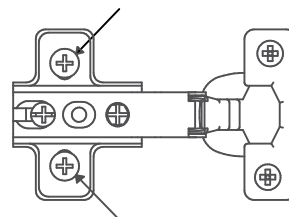
Profondeur

Profundidad



* Assurez-vous que le meuble soit au niveau.

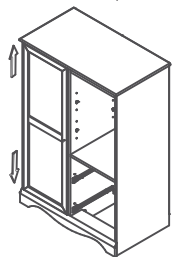
* Déserrer la(les) vis concernée(s), ajuster, et resserrer.



Height

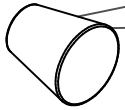
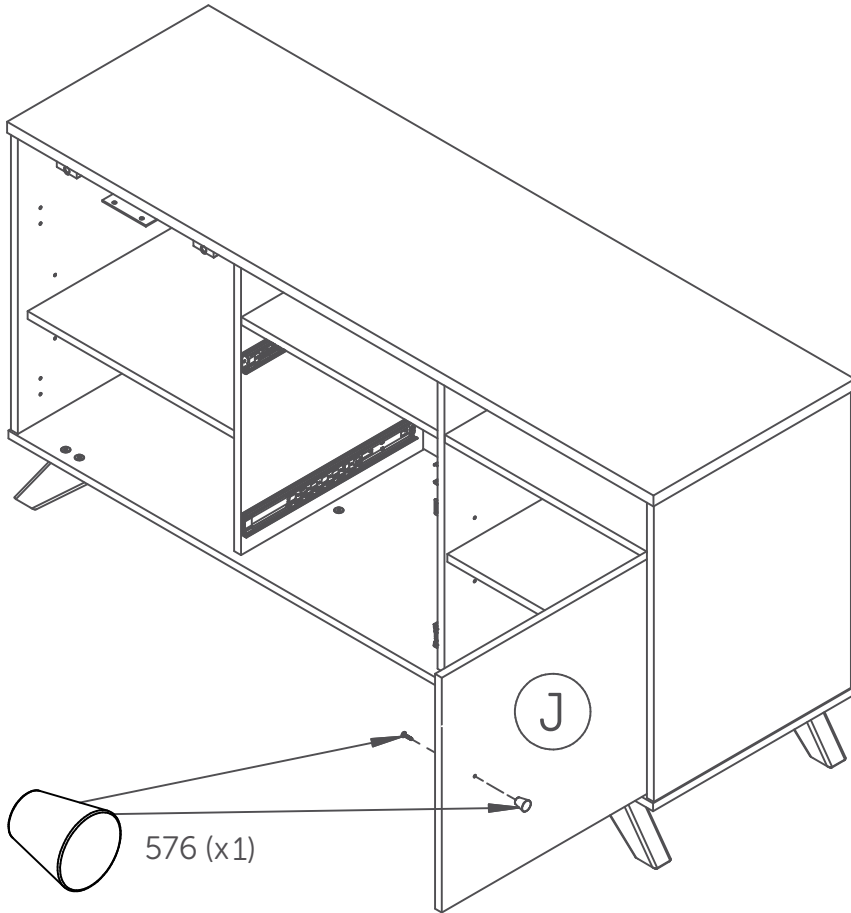
Hauteur

Altura

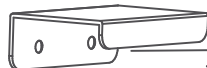
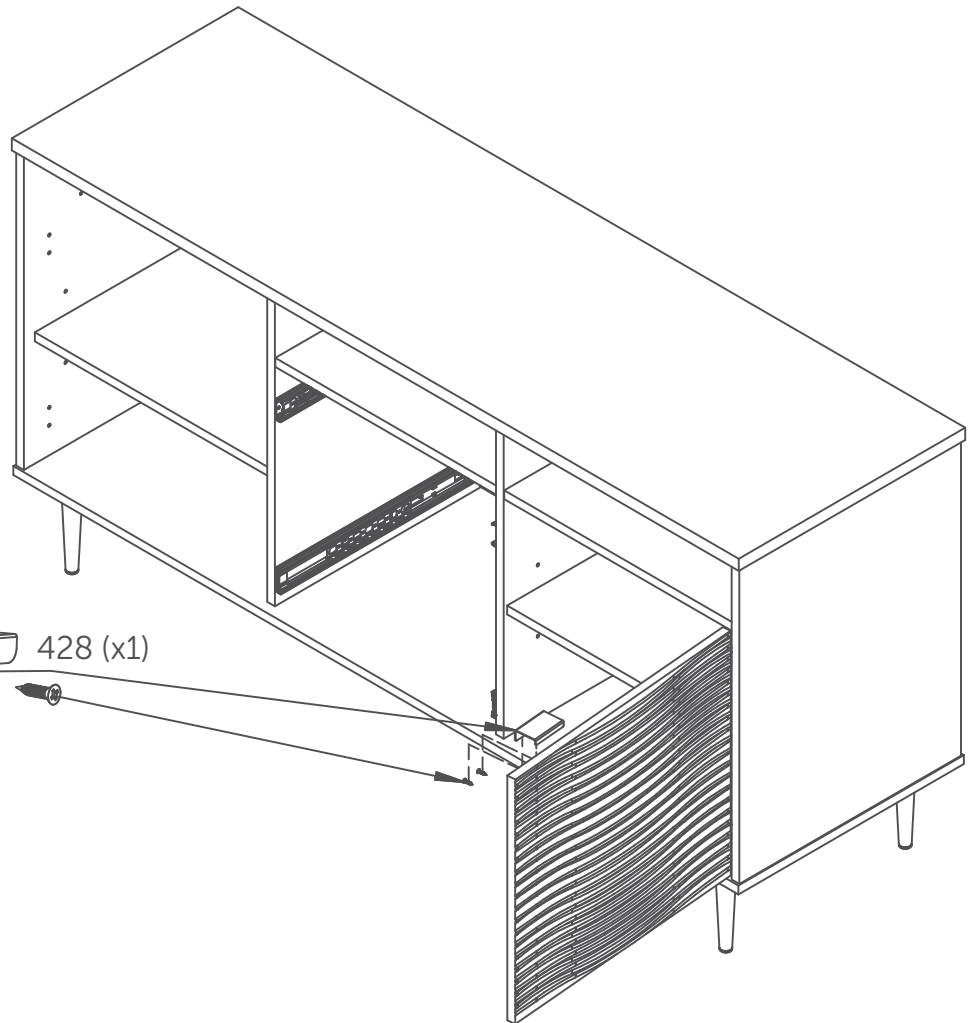
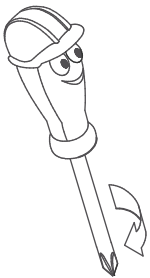


* Cerciorarse de que la unidad se encuentre a nivel.

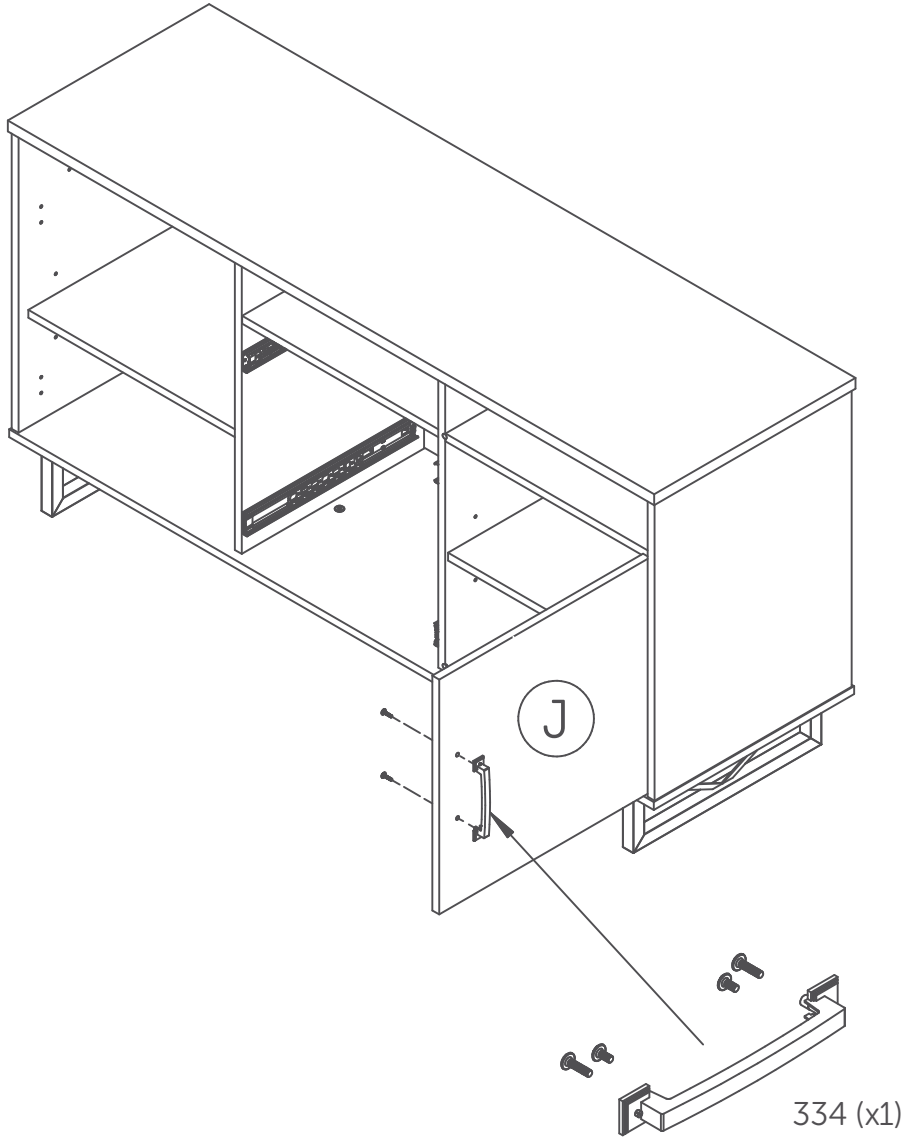
* Desapretar los atornillos apropiados, ajustar, y apretar.



576 (x1)



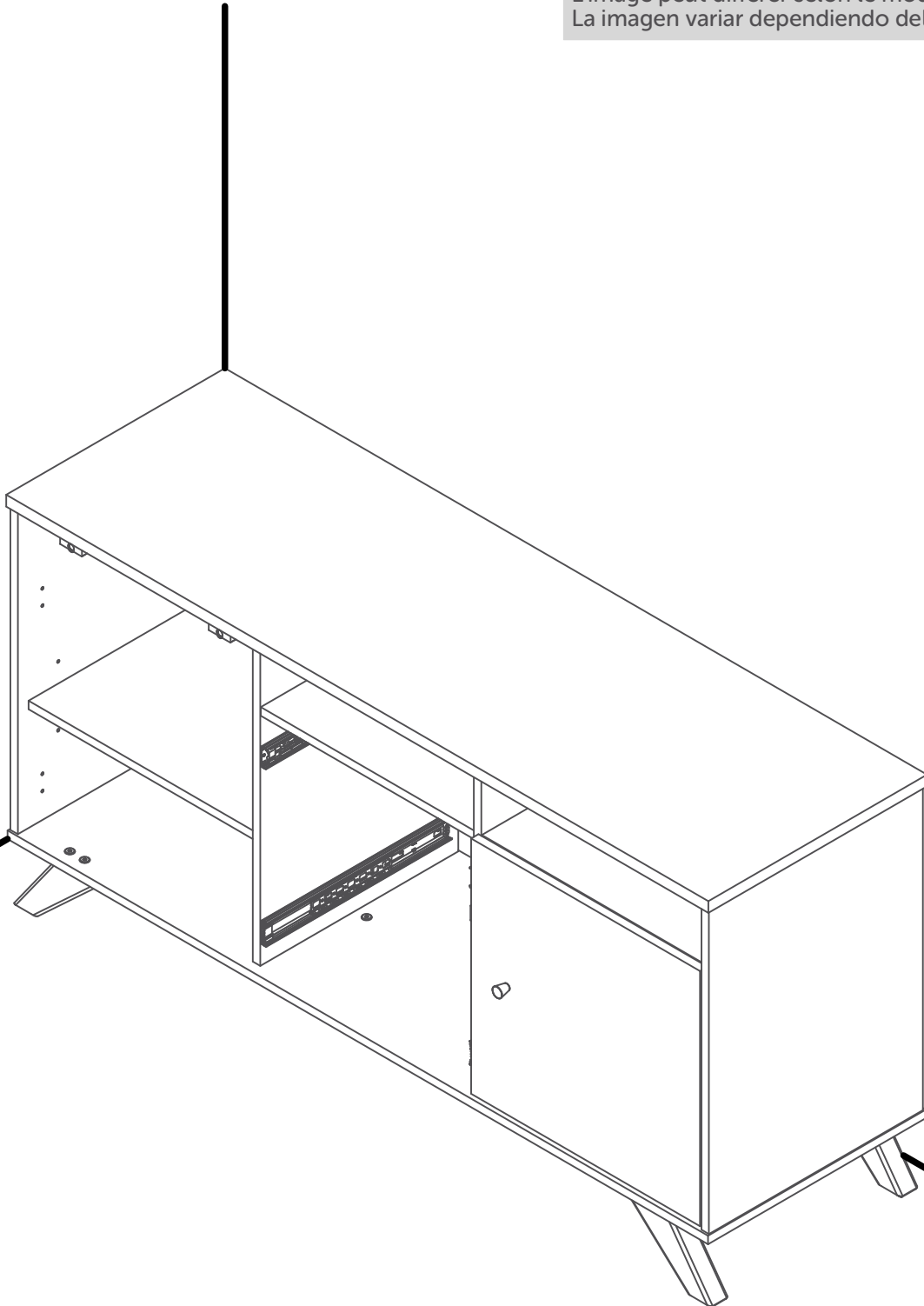
428 (x1)



55

Move section 1 to the desired location once the furniture is completely finished
Déplacer la section 1 à l'endroit désiré une fois le meuble complètement terminé
Mueva la seccion 1 a la ubicacion deseada una vez que el mueble esté completamente terminado

The image may differ depending on model
L'image peut différer selon le modèle
La imagen variar dependiendo del modelo

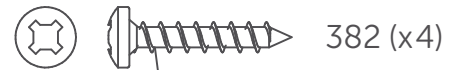
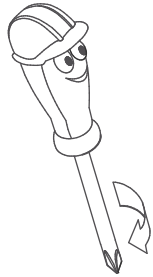
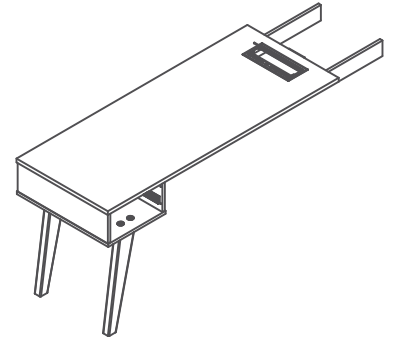


ASSEMBLY SECTION 2

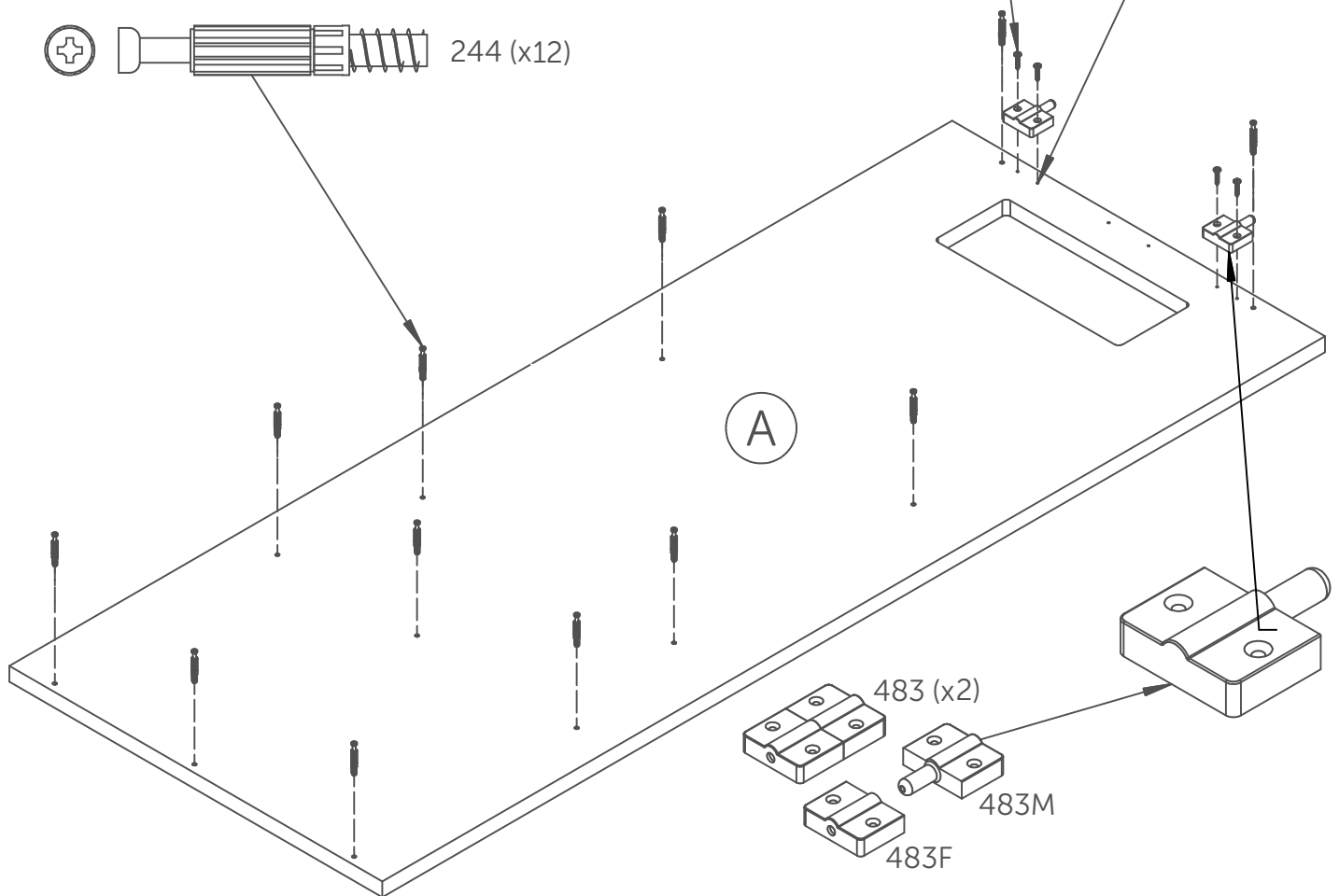
ASSEMBLAGE SECTION 2

ENSAMBLADO SECCIÓN 2

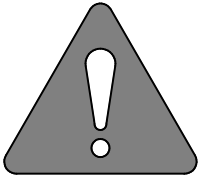
The image may differ depending on model
L'image peut différer selon le modèle
La imagen variar dependiendo del modelo



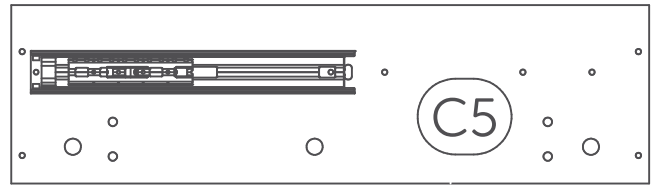
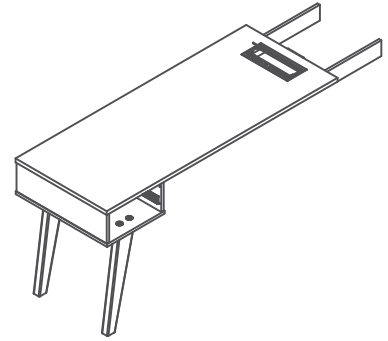
Pre-drilled holes
Trous pré-perçés
Orificio preagujereado



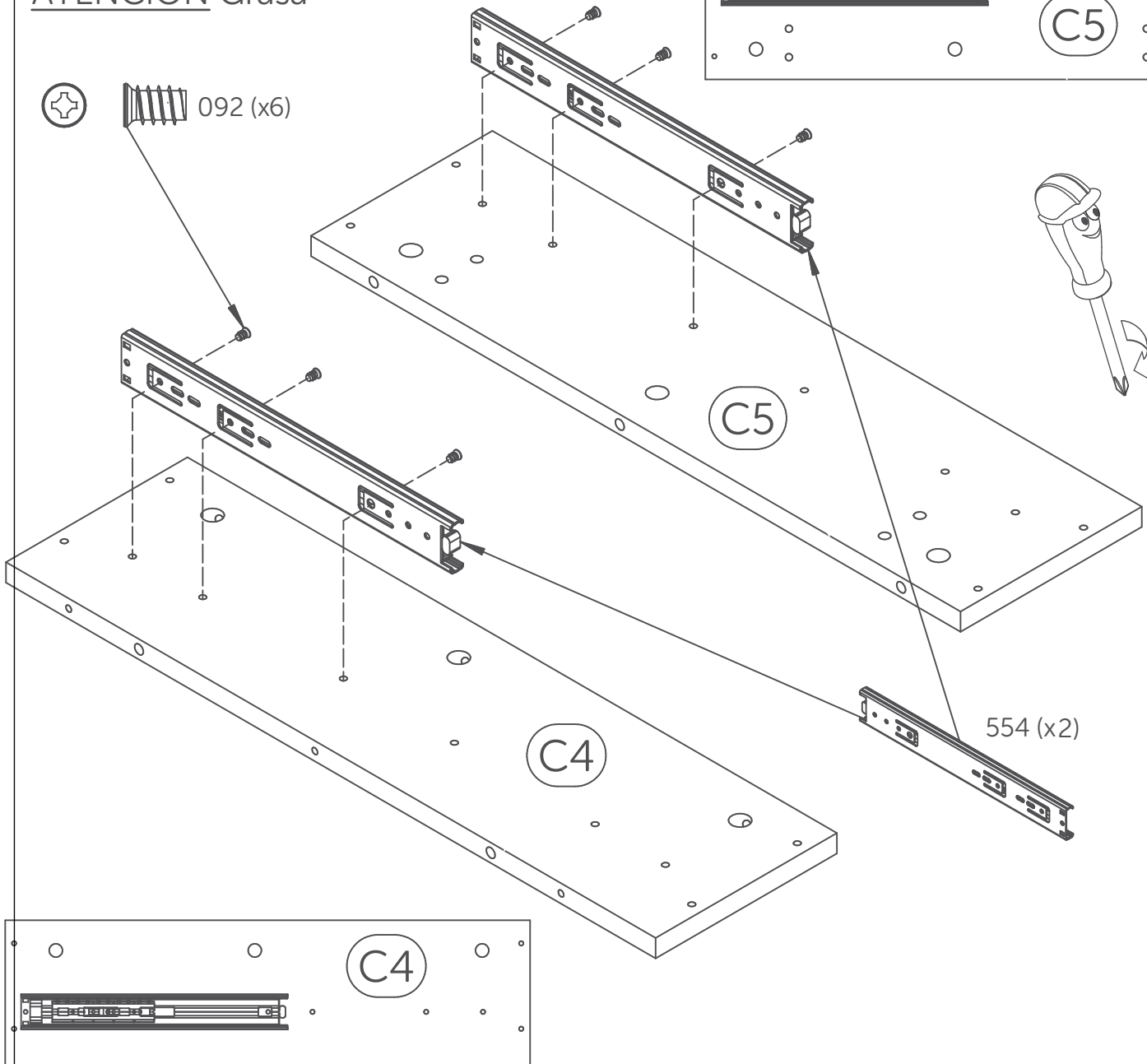
The image may differ depending on model
L'image peut différer selon le modèle
La imagen variará dependiendo del modelo



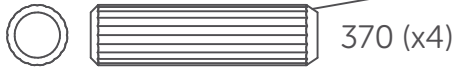
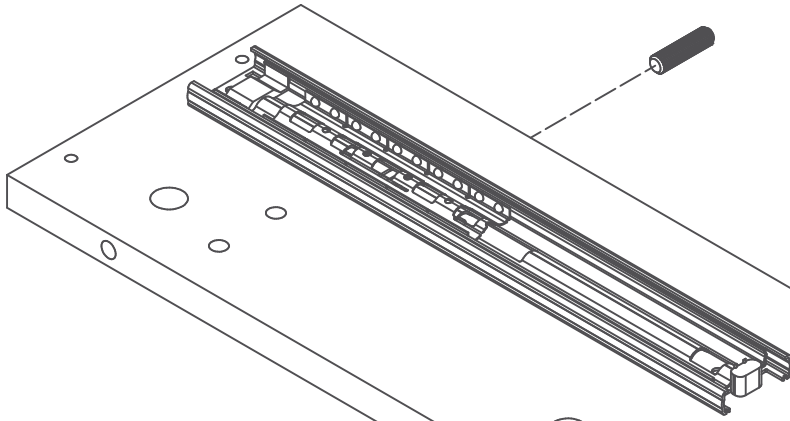
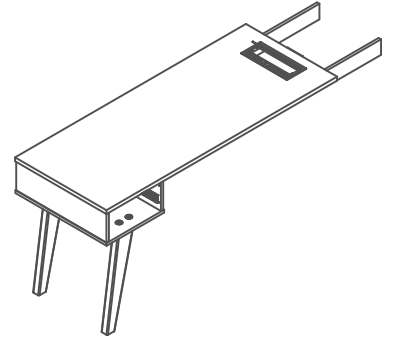
WARNING Grease
ATTENTION Graisse
ATENCIÓN Grasa



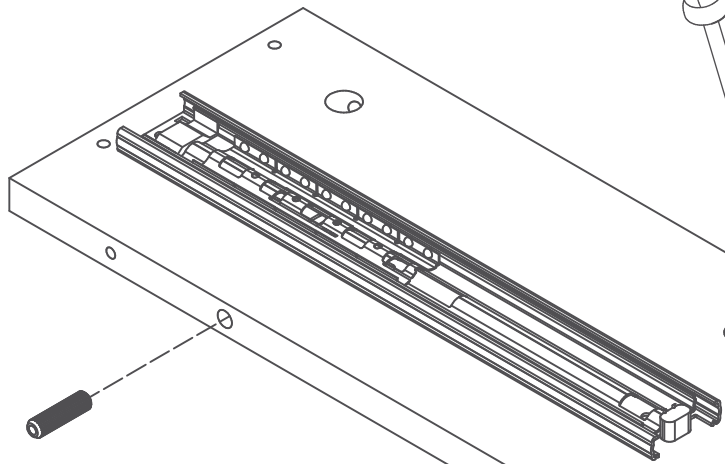
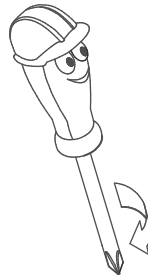
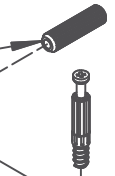
 092 (x6)



The image may differ depending on model
L'image peut différer selon le modèle
La imagen variar dependiendo del modelo



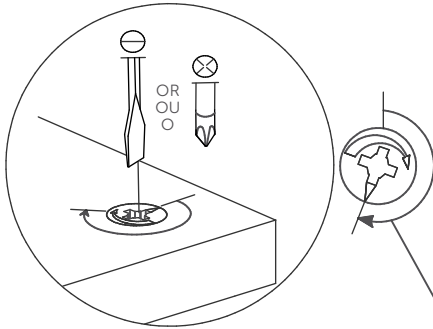
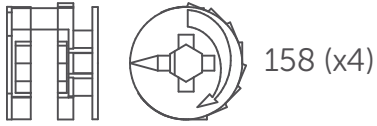
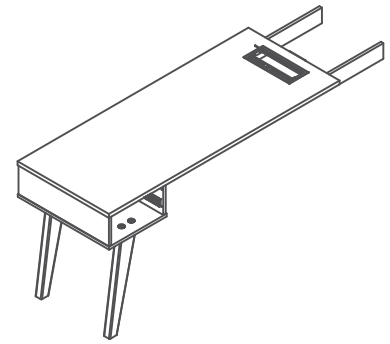
C5



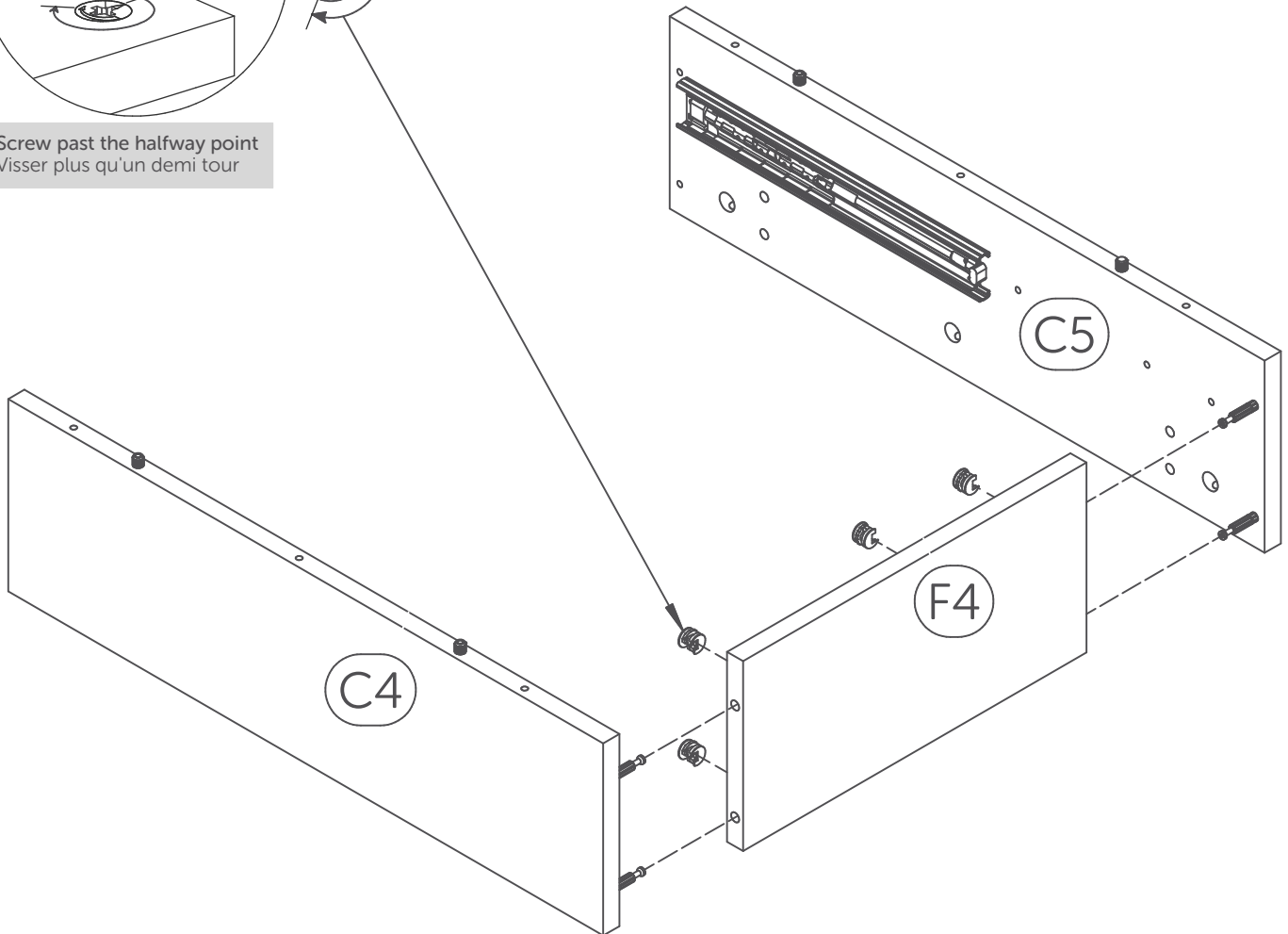
C4



The image may differ depending on model
L'image peut différer selon le modèle
La imagen variará dependiendo del modelo

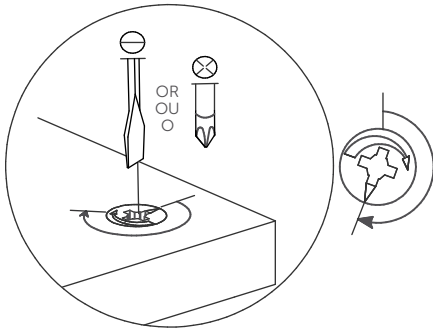
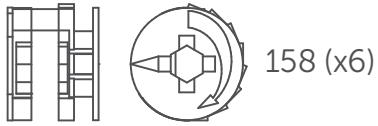


Screw past the halfway point
Visser plus qu'un demi tour

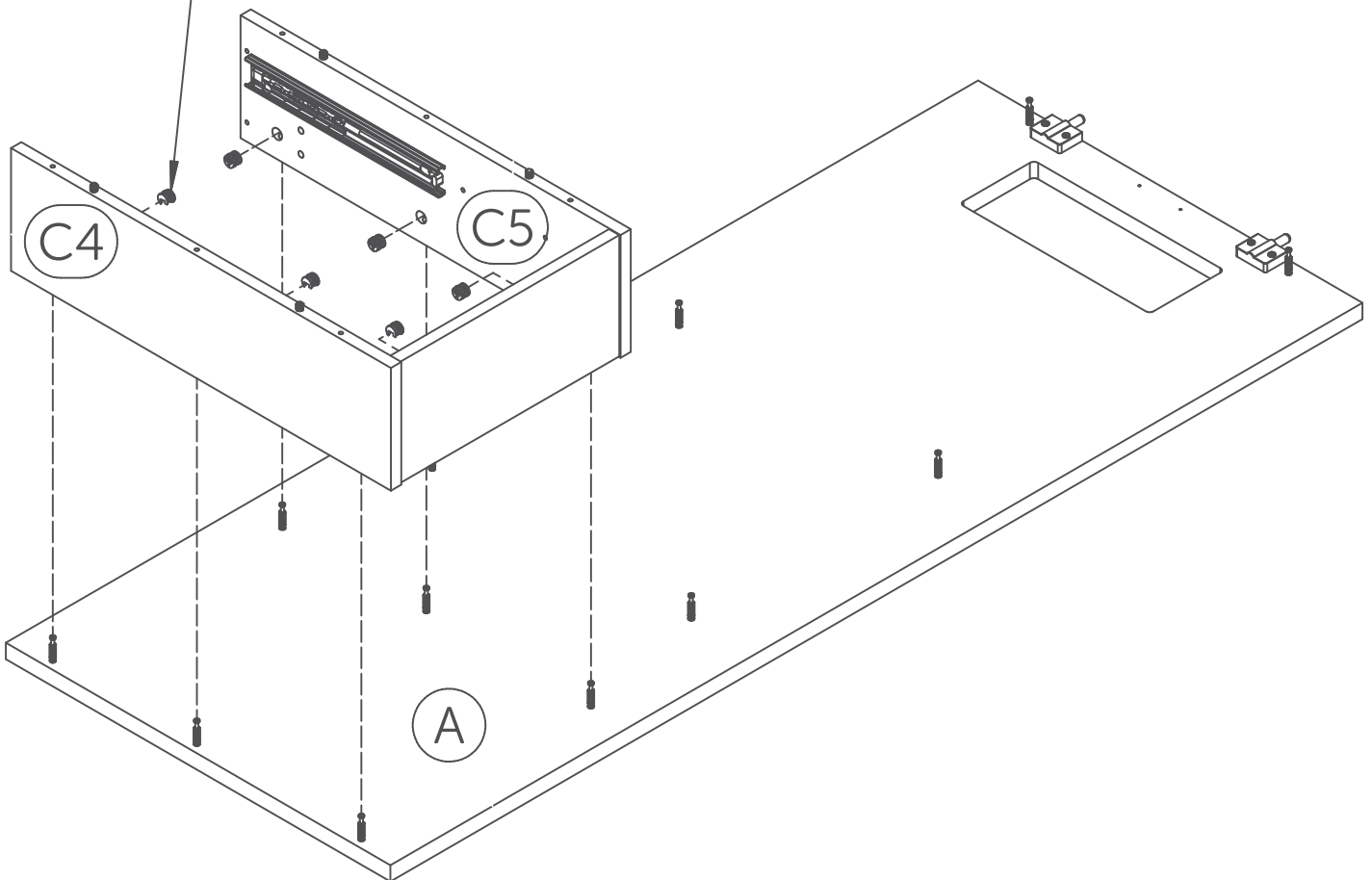
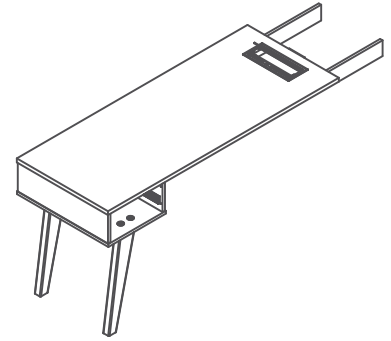


60

The image may differ depending on model
L'image peut différer selon le modèle
La imagen variar dependiendo del modelo



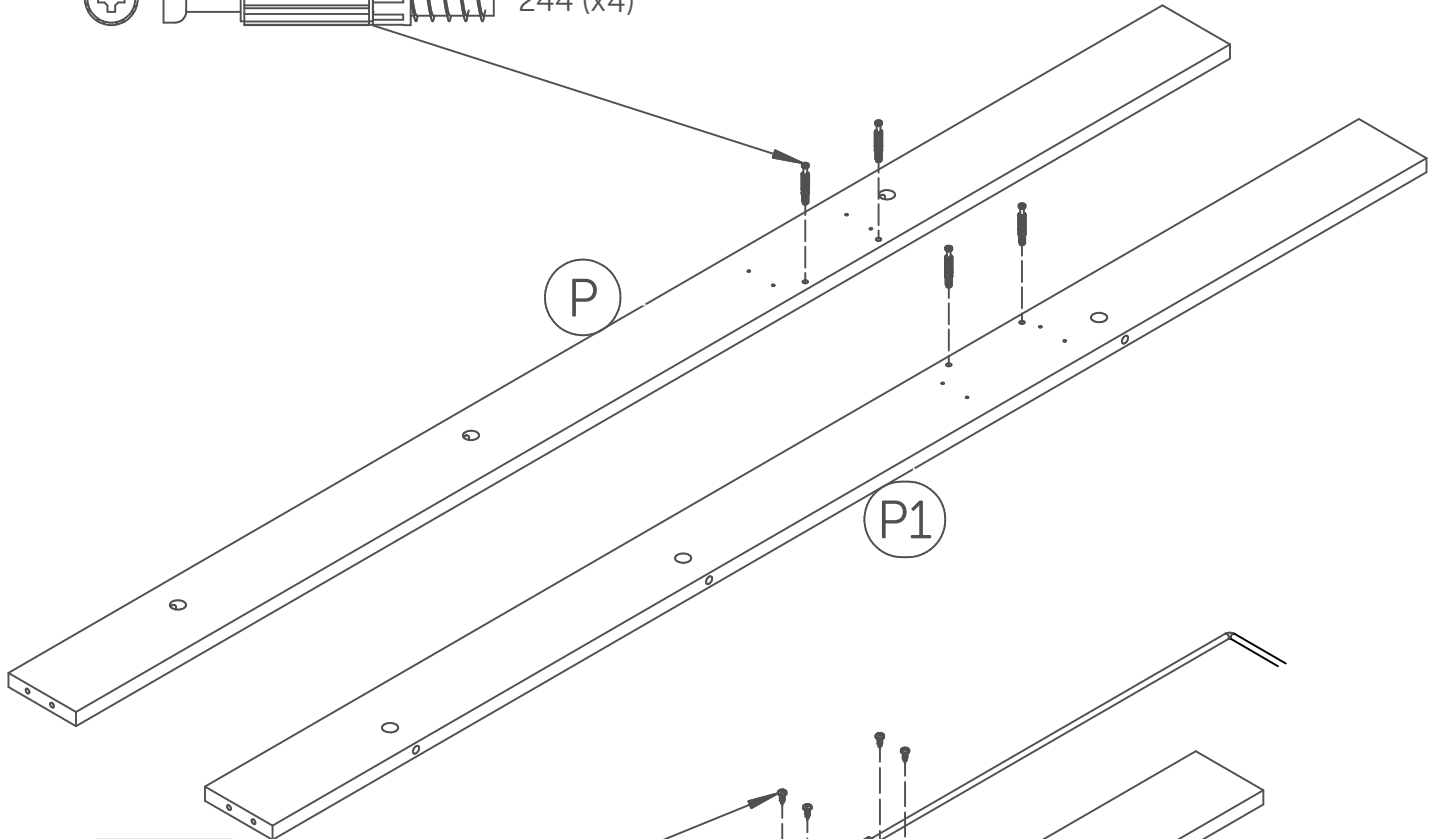
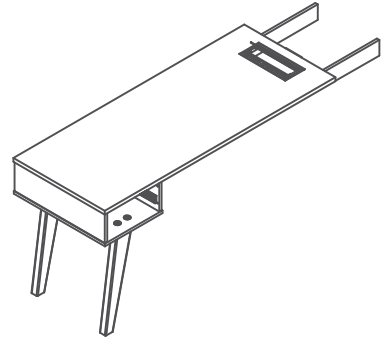
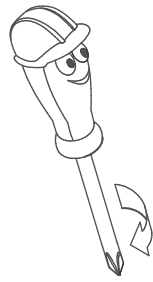
Screw past the halfway point
Visser plus qu'un demi tour



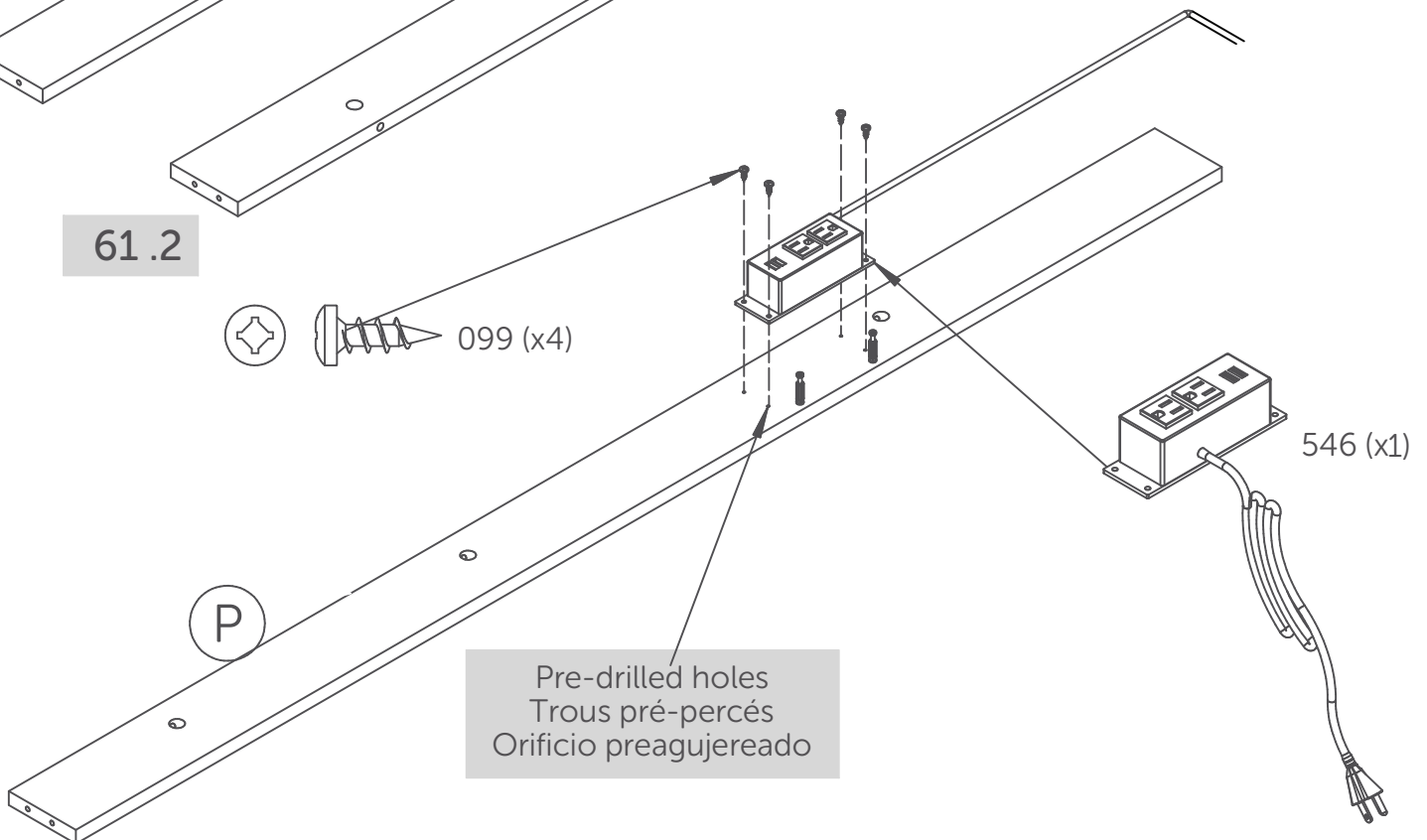
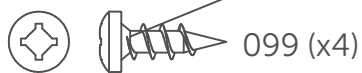
61

The image may differ depending on model
L'image peut différer selon le modèle
La imagen variará dependiendo del modelo

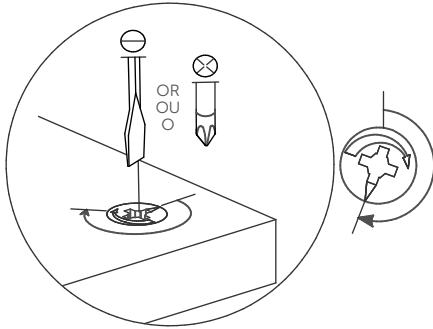
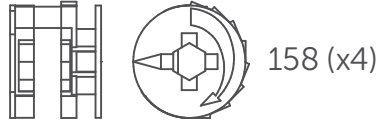
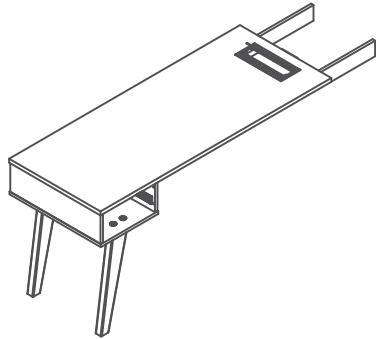
61.1



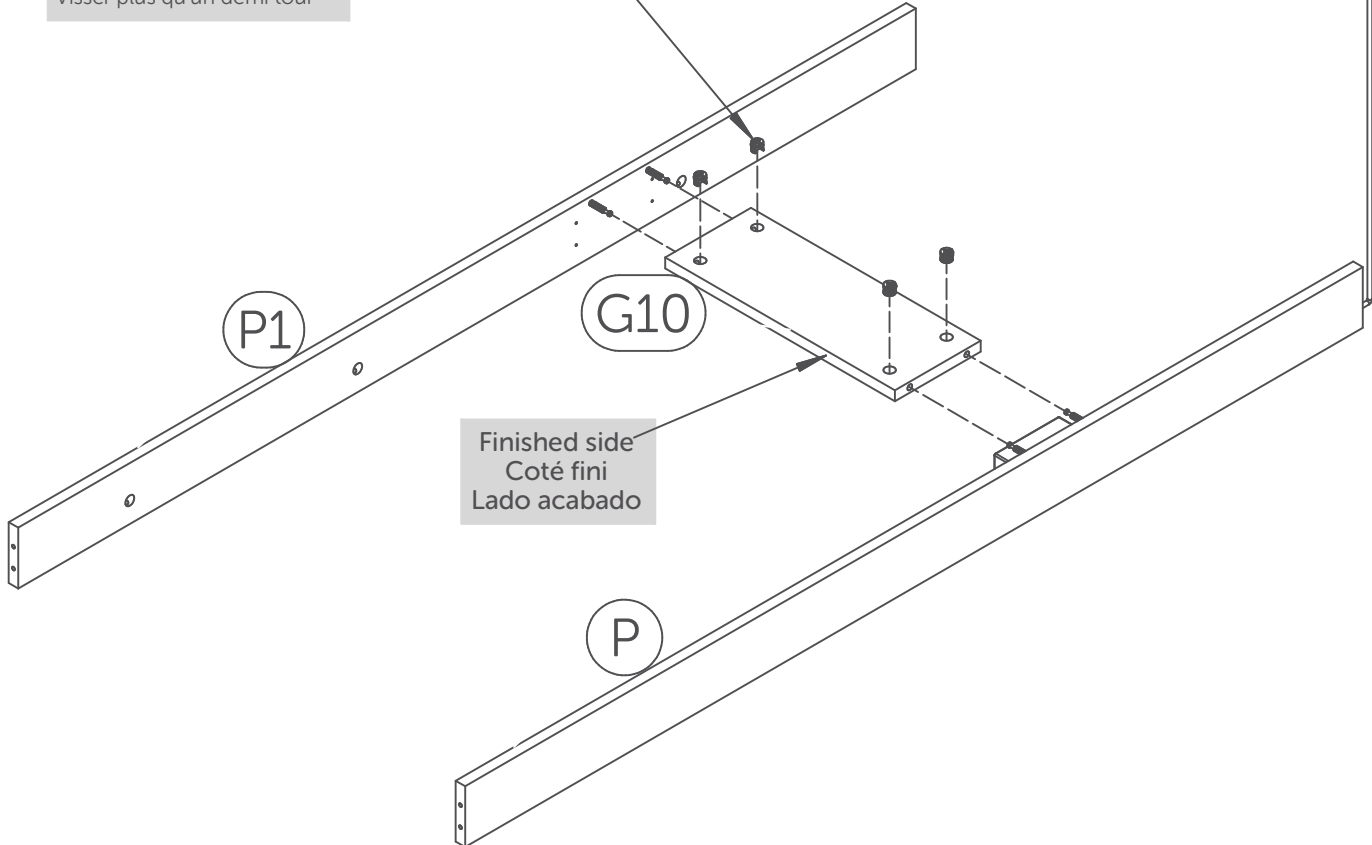
61.2



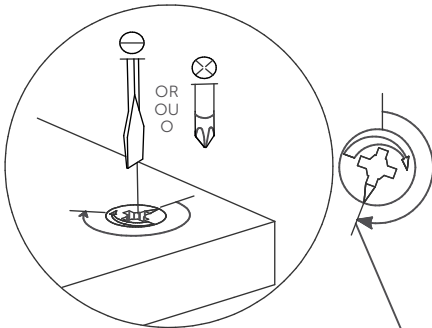
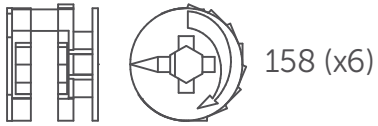
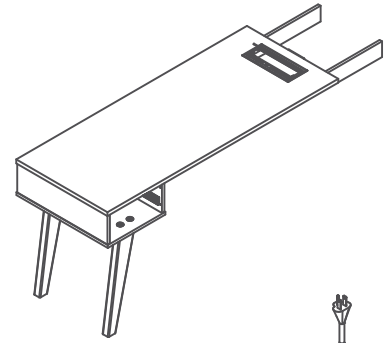
The image may differ depending on model
L'image peut différer selon le modèle
La imagen variar dependiendo del modelo



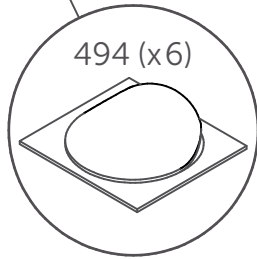
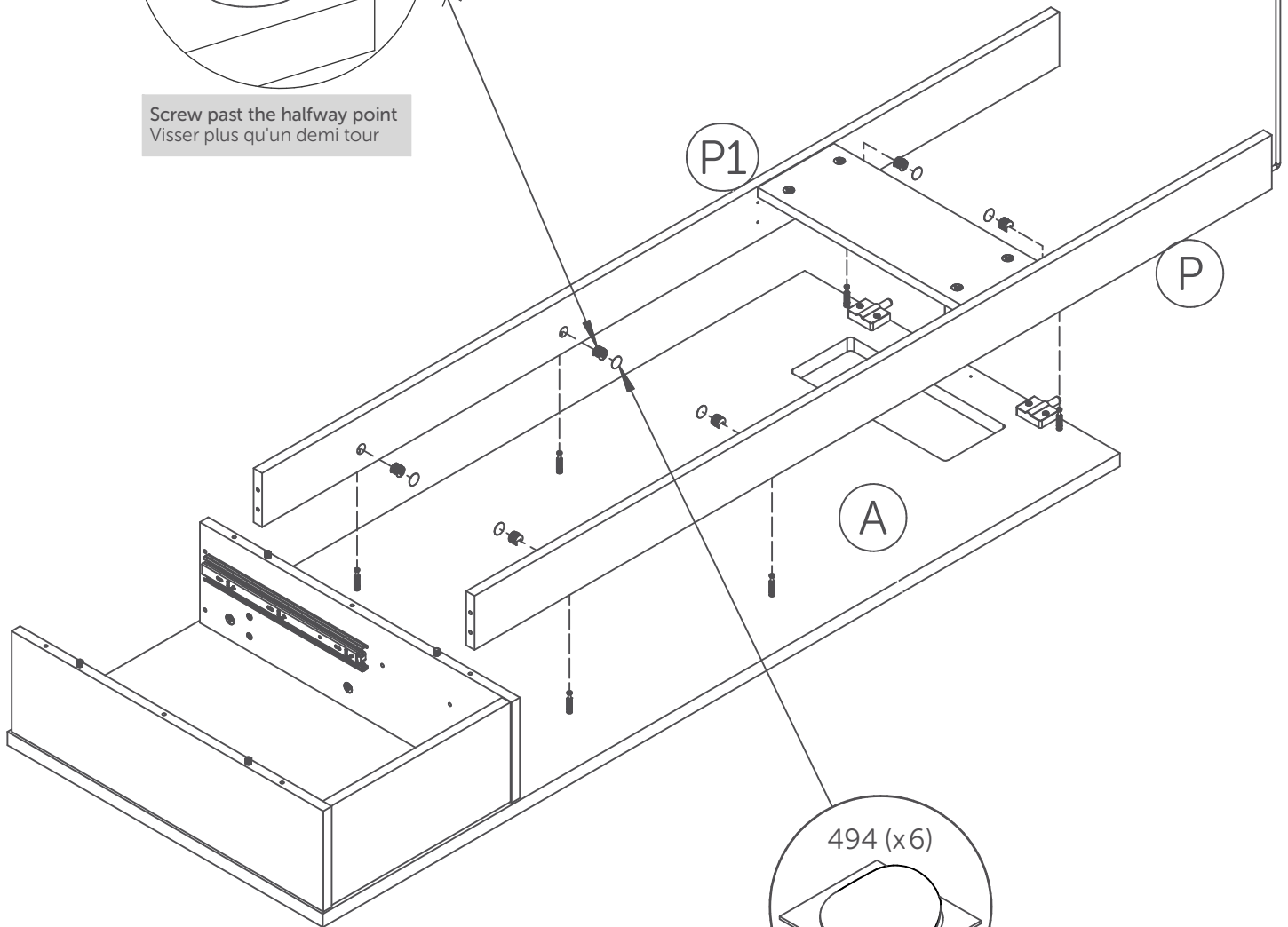
Screw past the halfway point
Visser plus qu'un demi tour



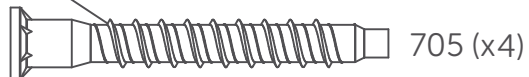
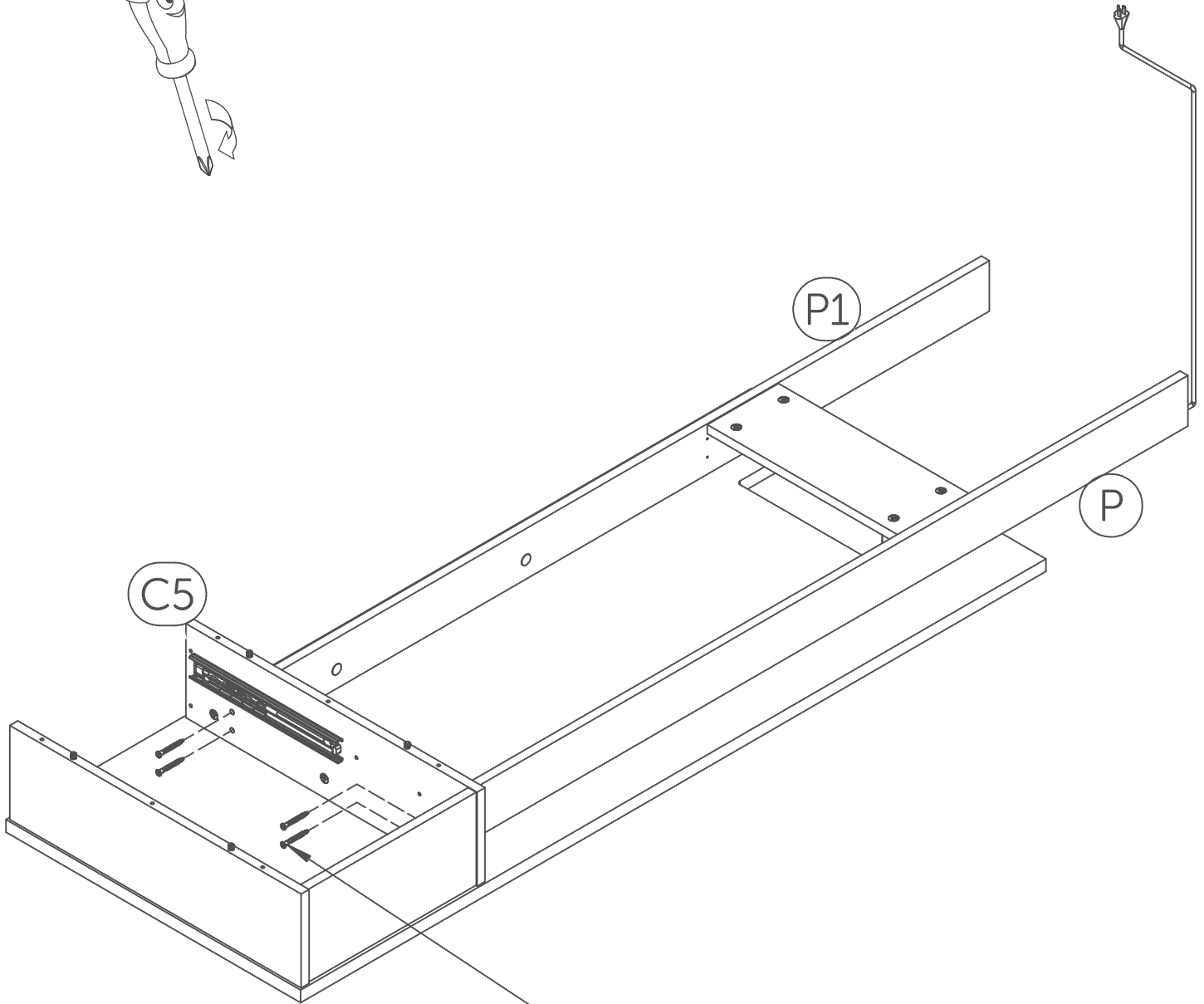
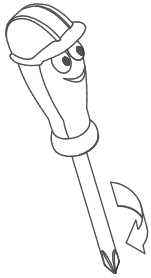
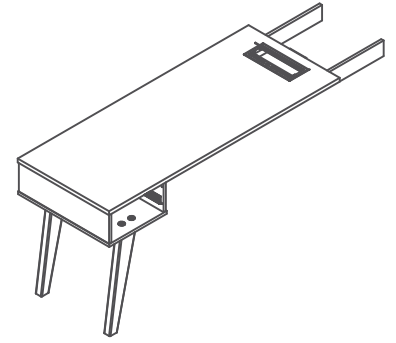
The image may differ depending on model
L'image peut différer selon le modèle
La imagen variar dependiendo del modelo



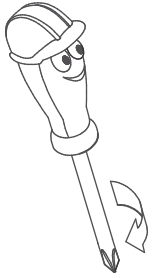
Screw past the halfway point
Visser plus qu'un demi tour




The image may differ depending on model
L'image peut différer selon le modèle
La imagen variar dependiendo del modelo

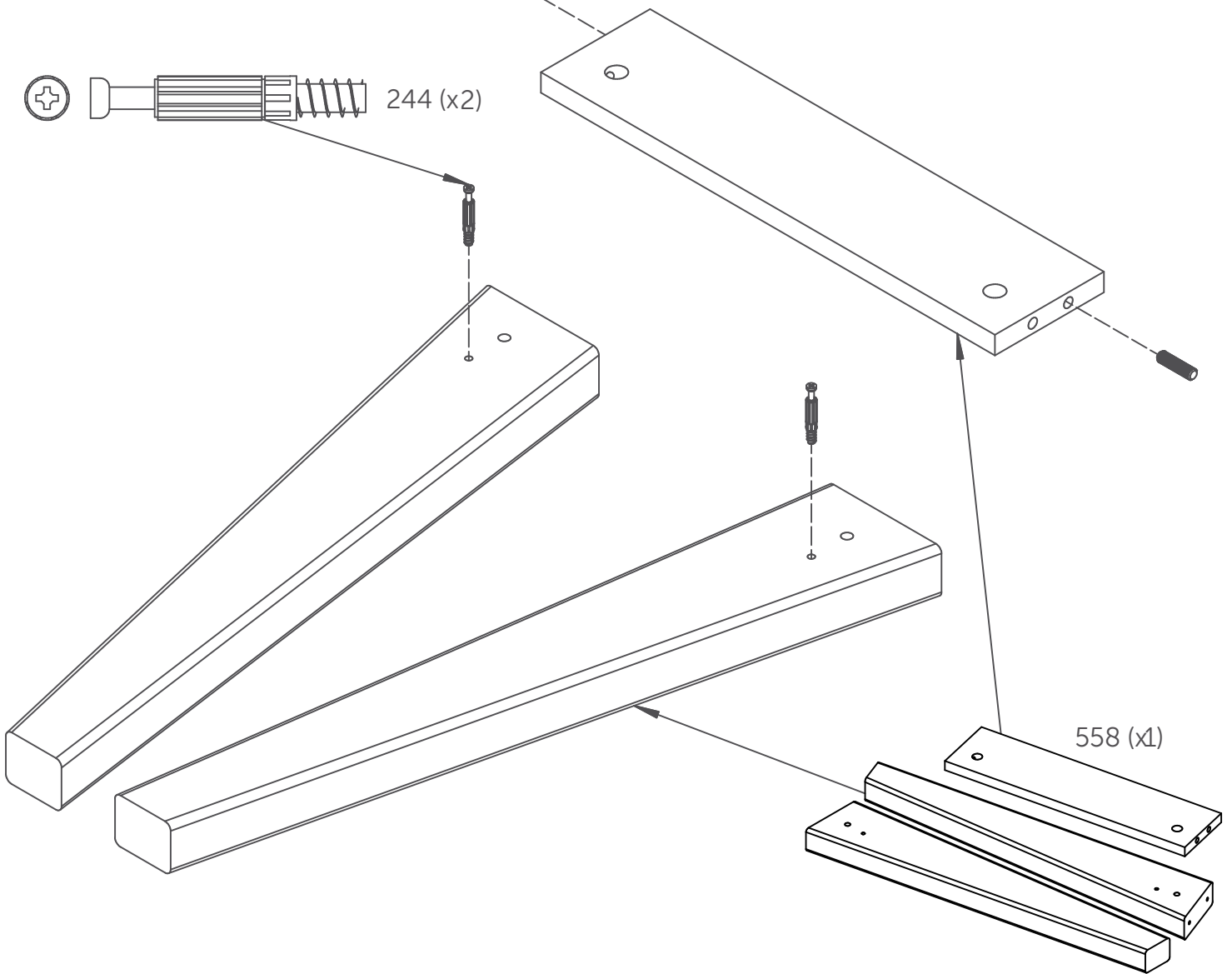
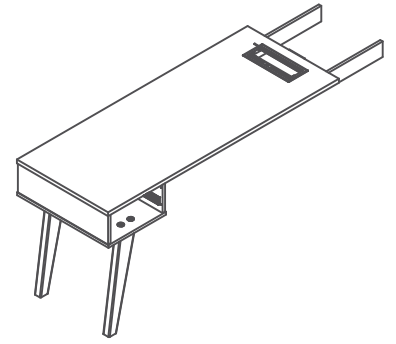


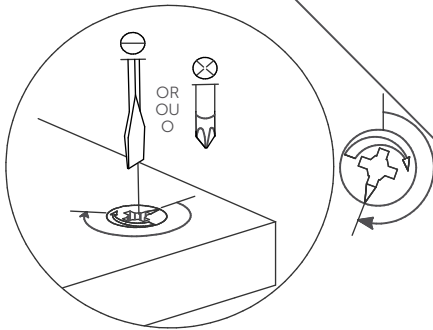
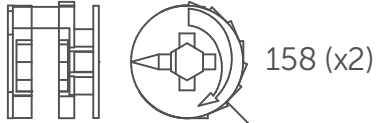
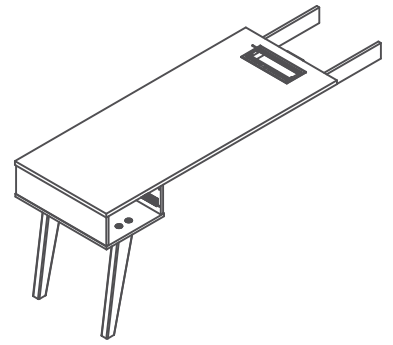
65



 370 (x2)

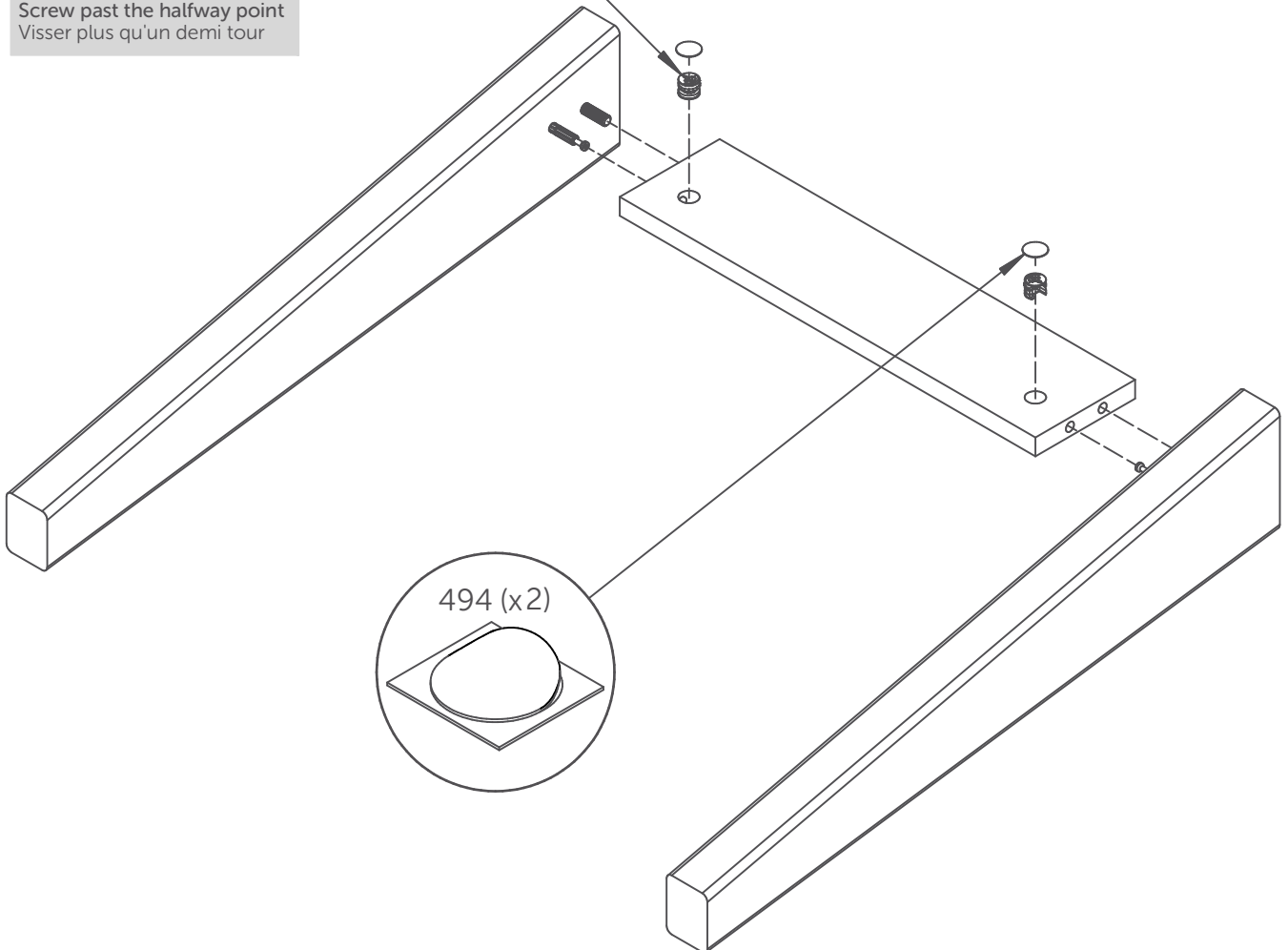
 244 (x2)

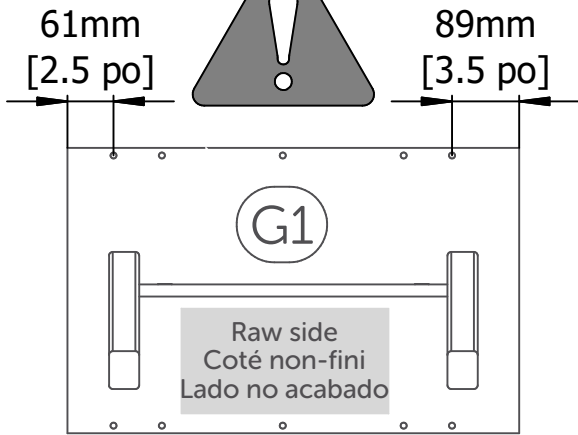
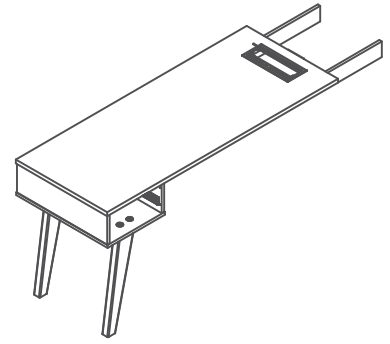




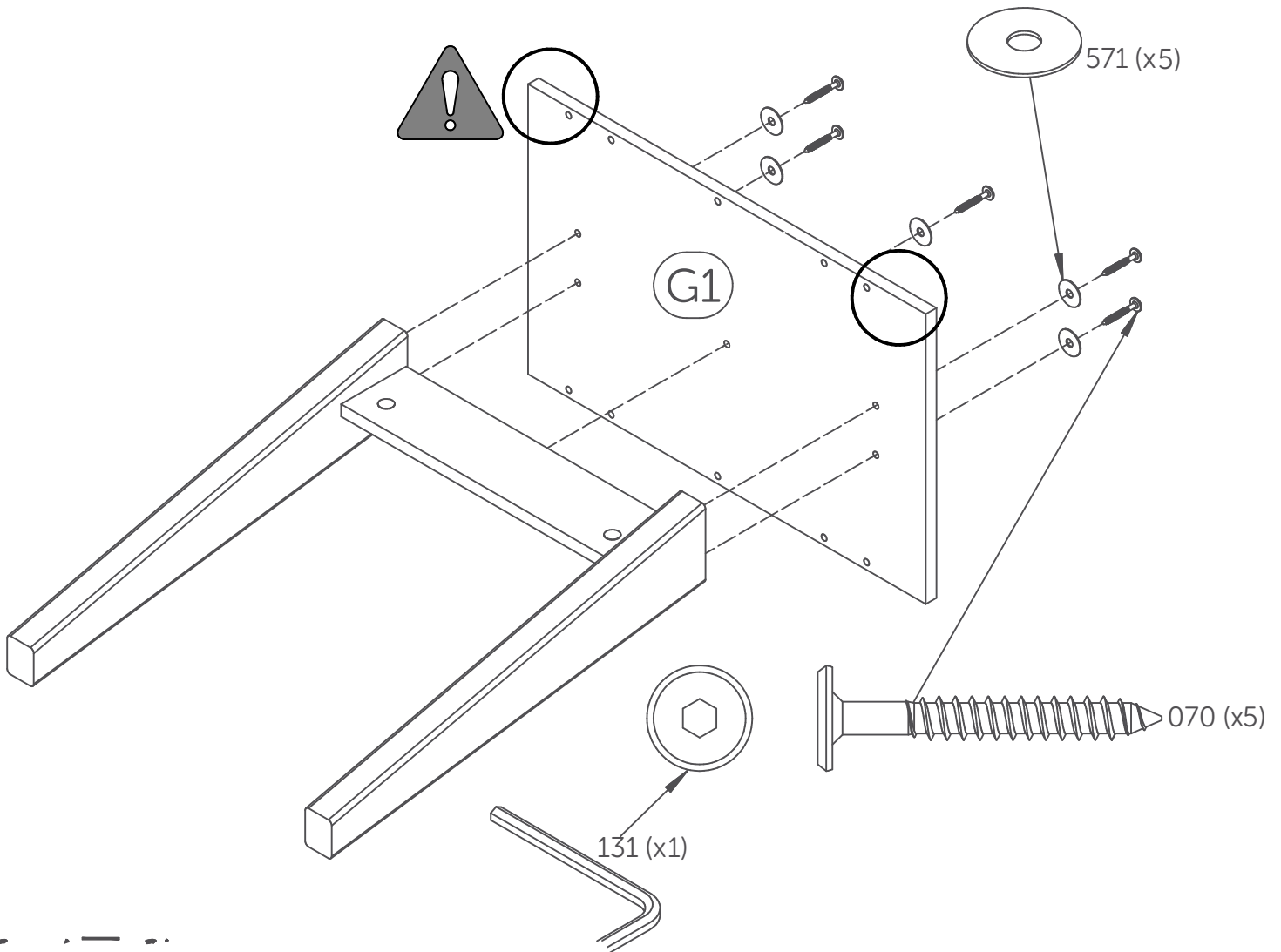
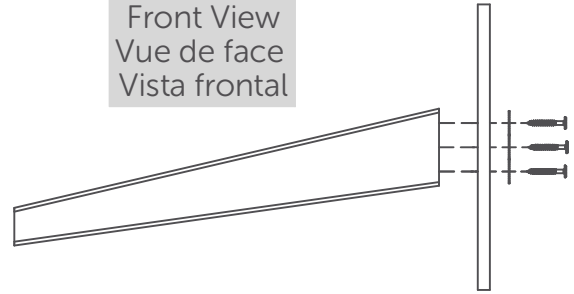
Screw past the halfway point
Visser plus qu'un demi tour

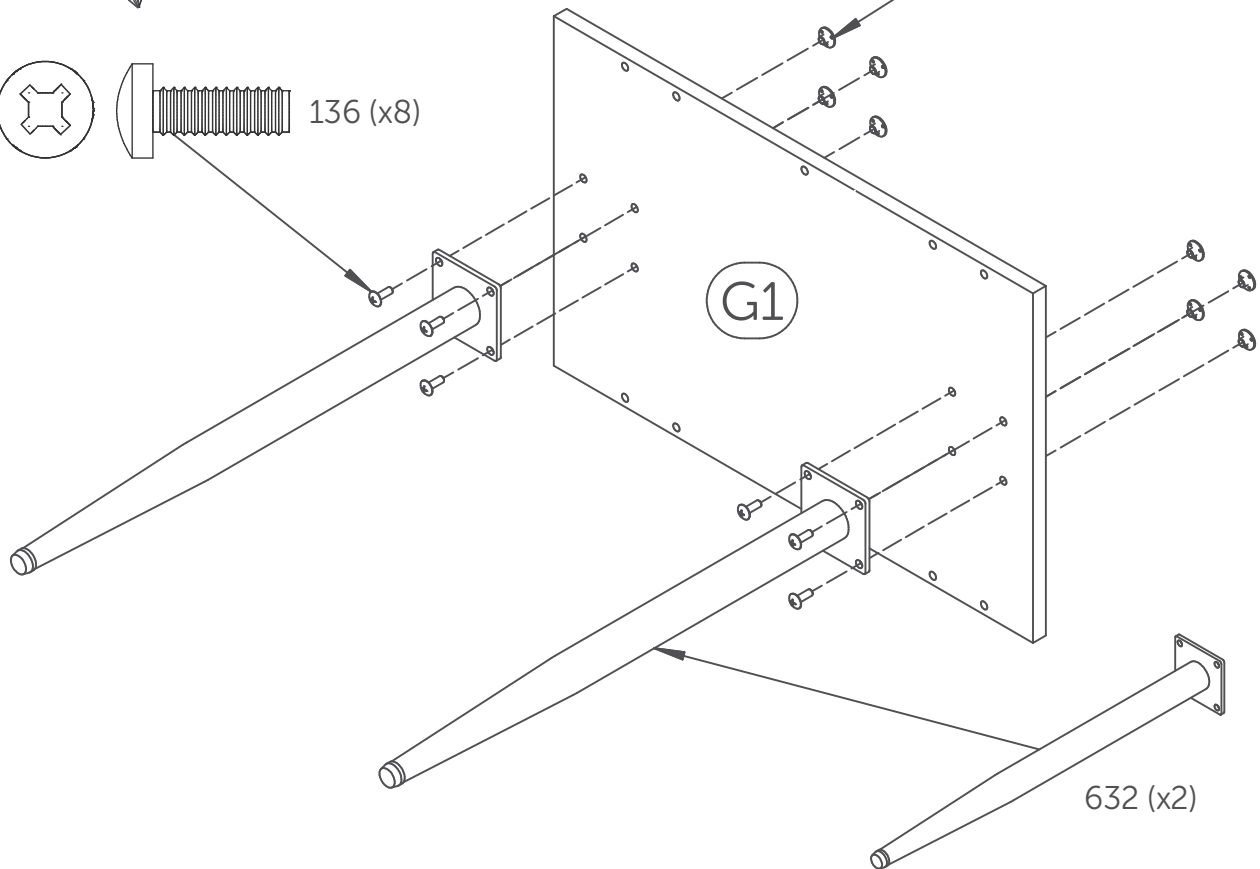
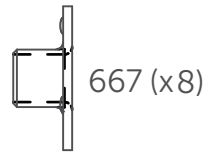
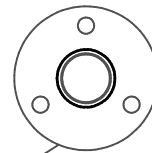
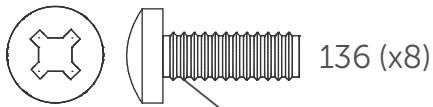
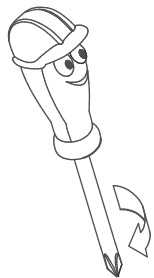
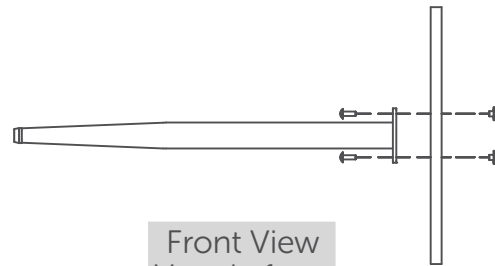
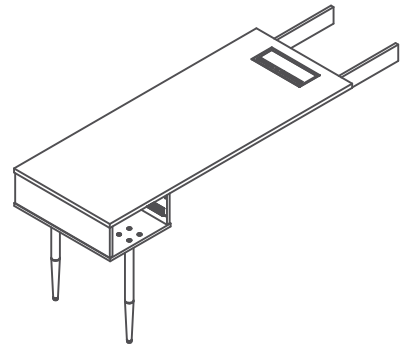
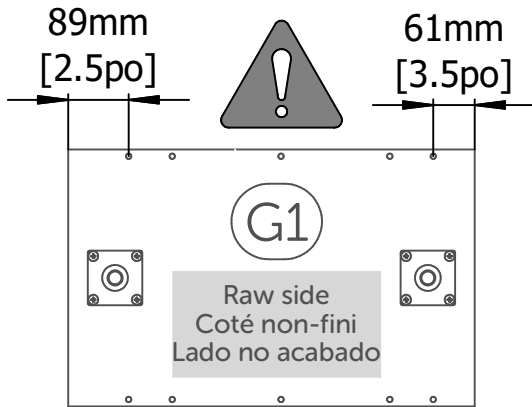
Front View
Vue de face
Vista frontal

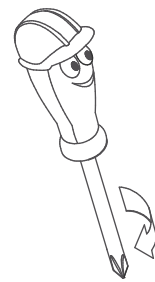
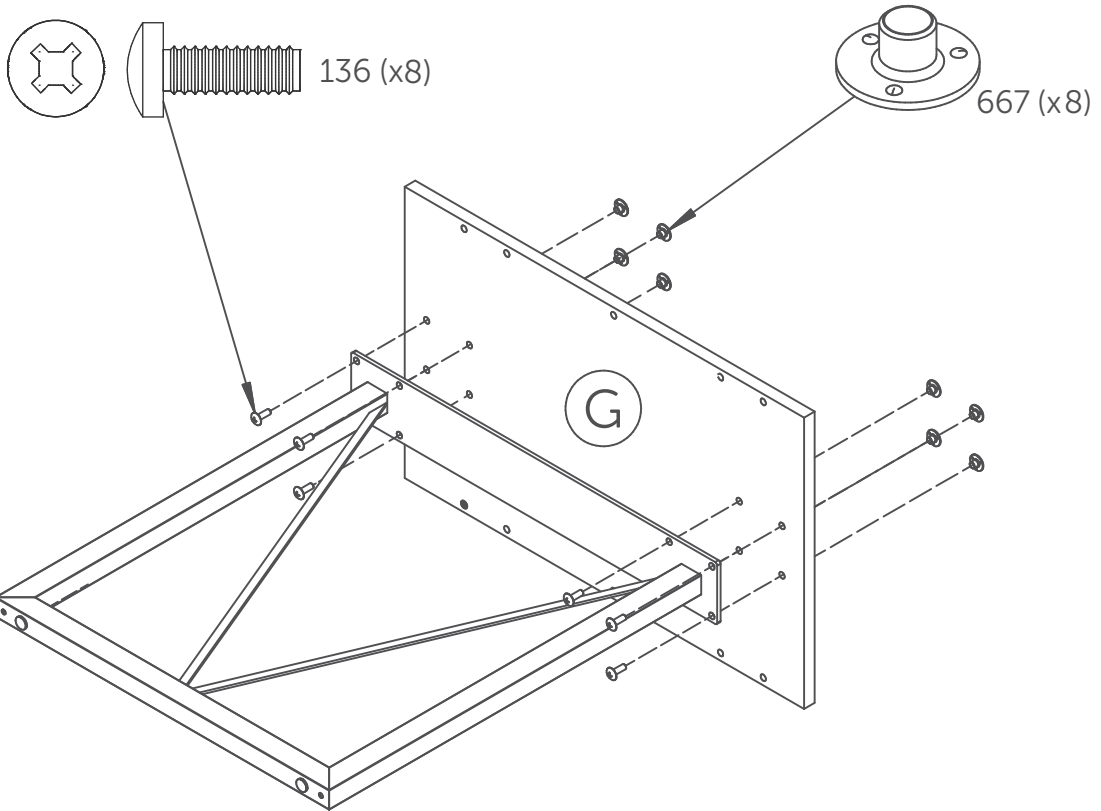
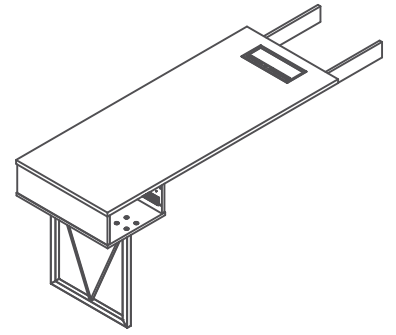




Front View
Vue de face
Vista frontal

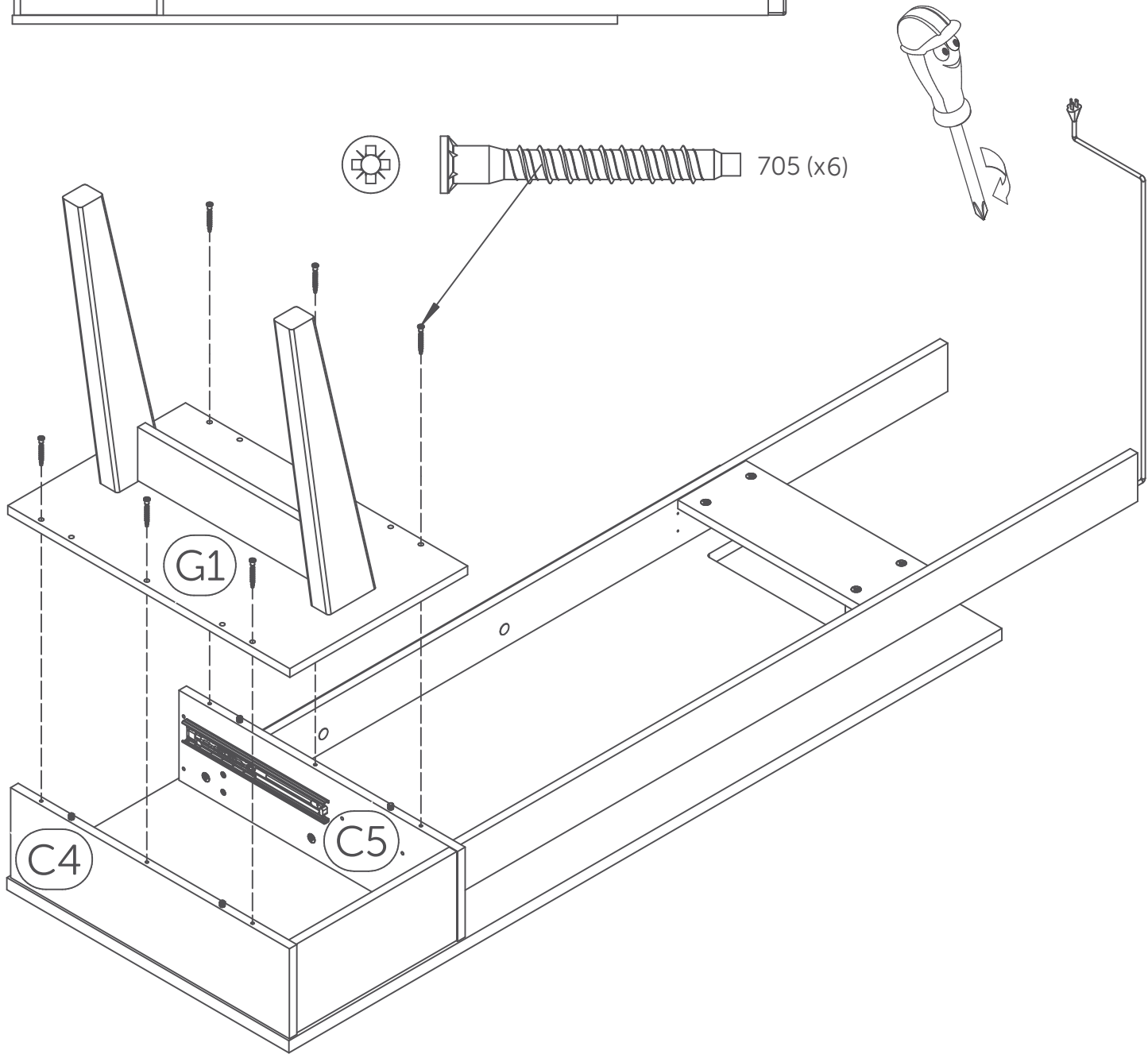
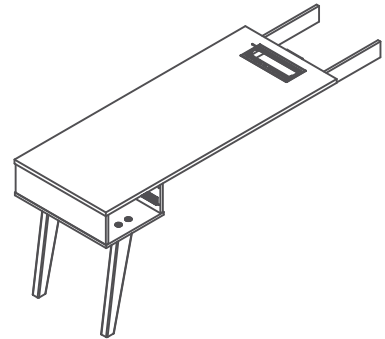
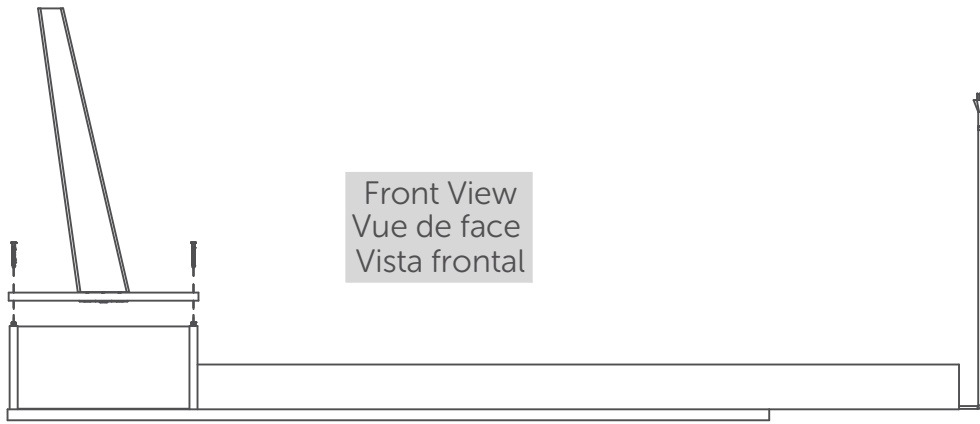






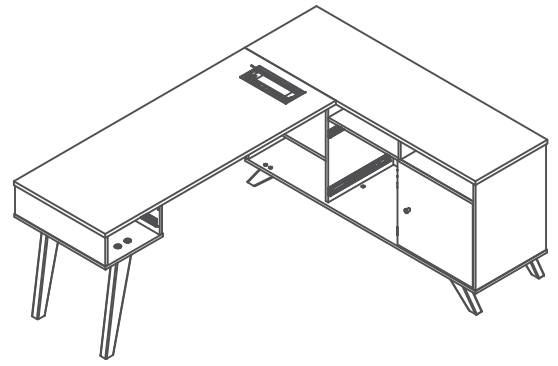
70

The image may differ depending on model
L'image peut différer selon le modèle
La imagen variar dependiendo del modelo



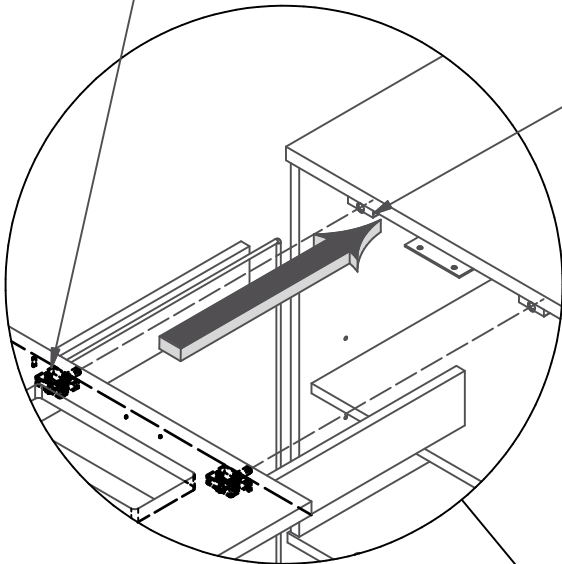
71

ASSEMBLY SECTIONS 1 and 2
ASSEMBLAGE SECTIONS 1 et 2
ENSAMBLADO SECCIONES 1 y 2



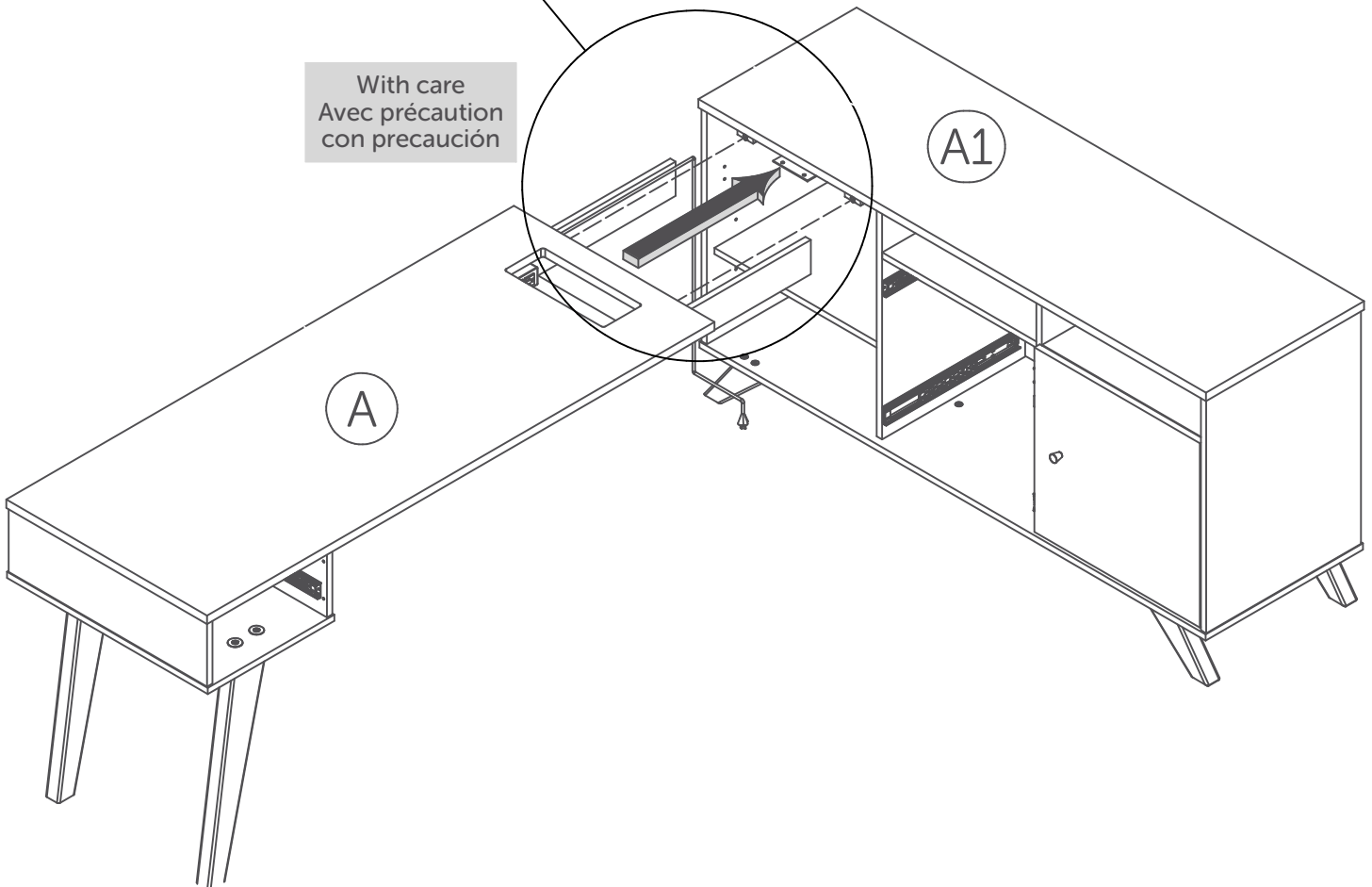
483M (x2)

483F (x2)



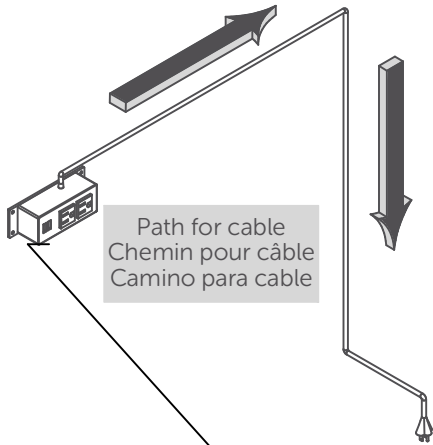
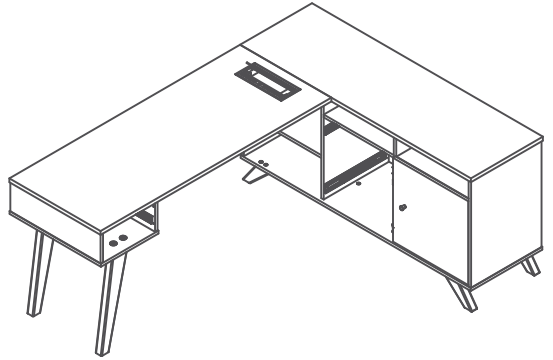
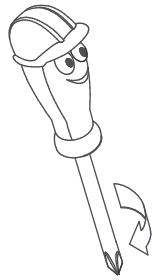
The image may differ depending on model
L'image peut différer selon le modèle
La imagen variar dependiendo del modelo

With care
Avec précaution
con precaución



72

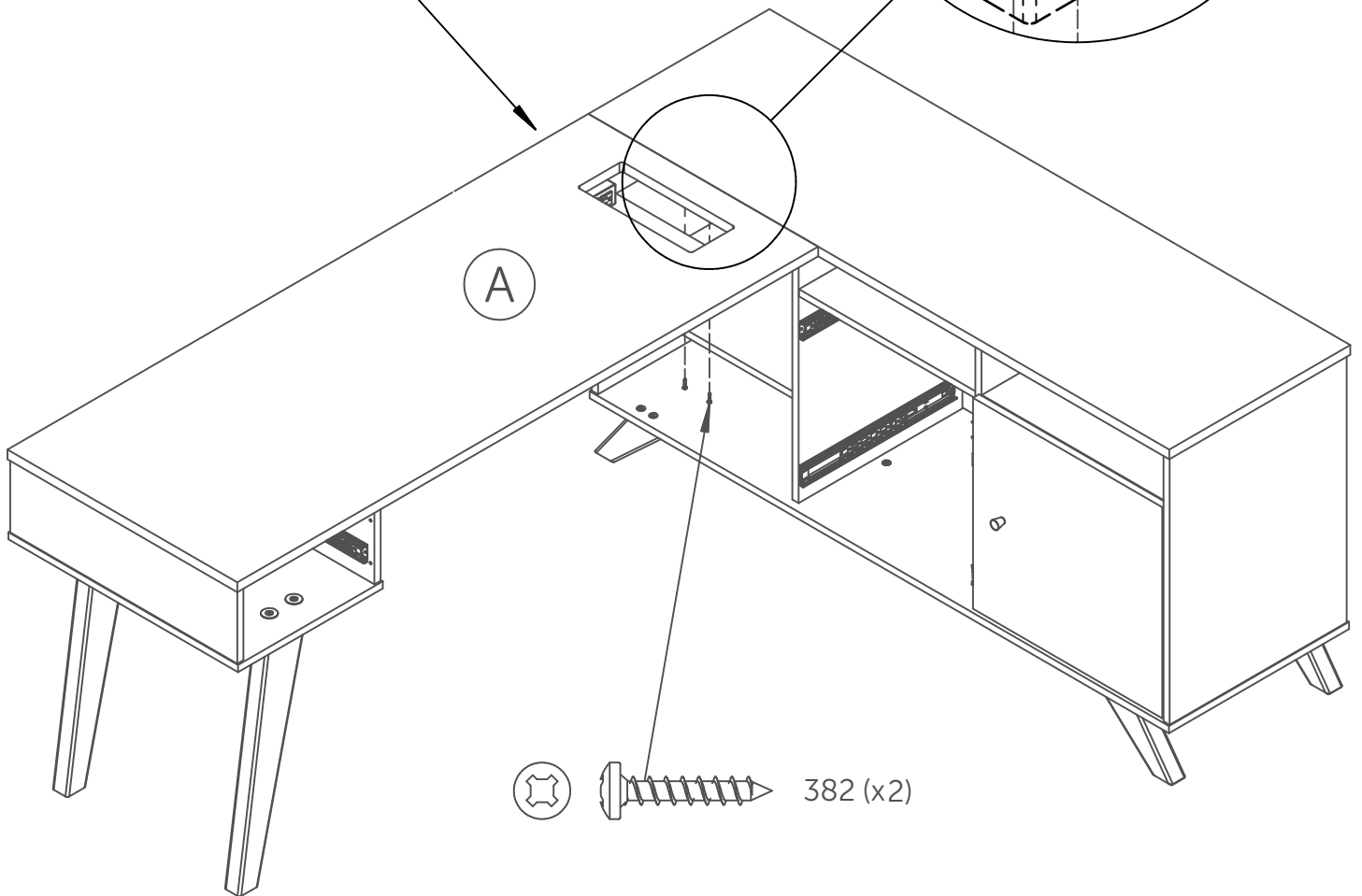
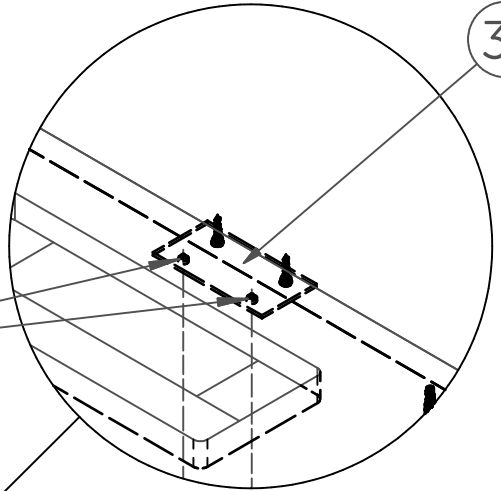
The image may differ depending on model
L'image peut différer selon le modèle
La imagen variará dependiendo del modelo



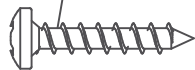
Path for cable
Chemin pour câble
Camino para cable

Pre-drilled holes
Trous pré-perçés
Orificio preagujereado

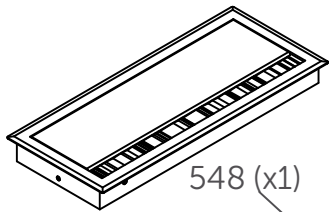
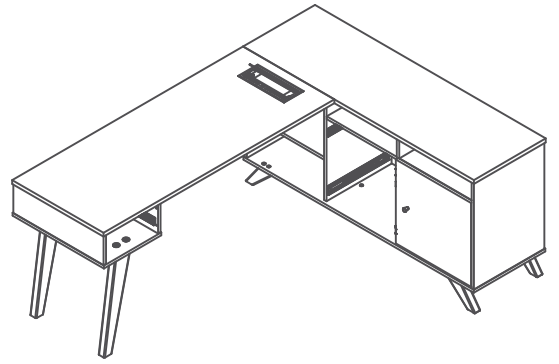
335



A



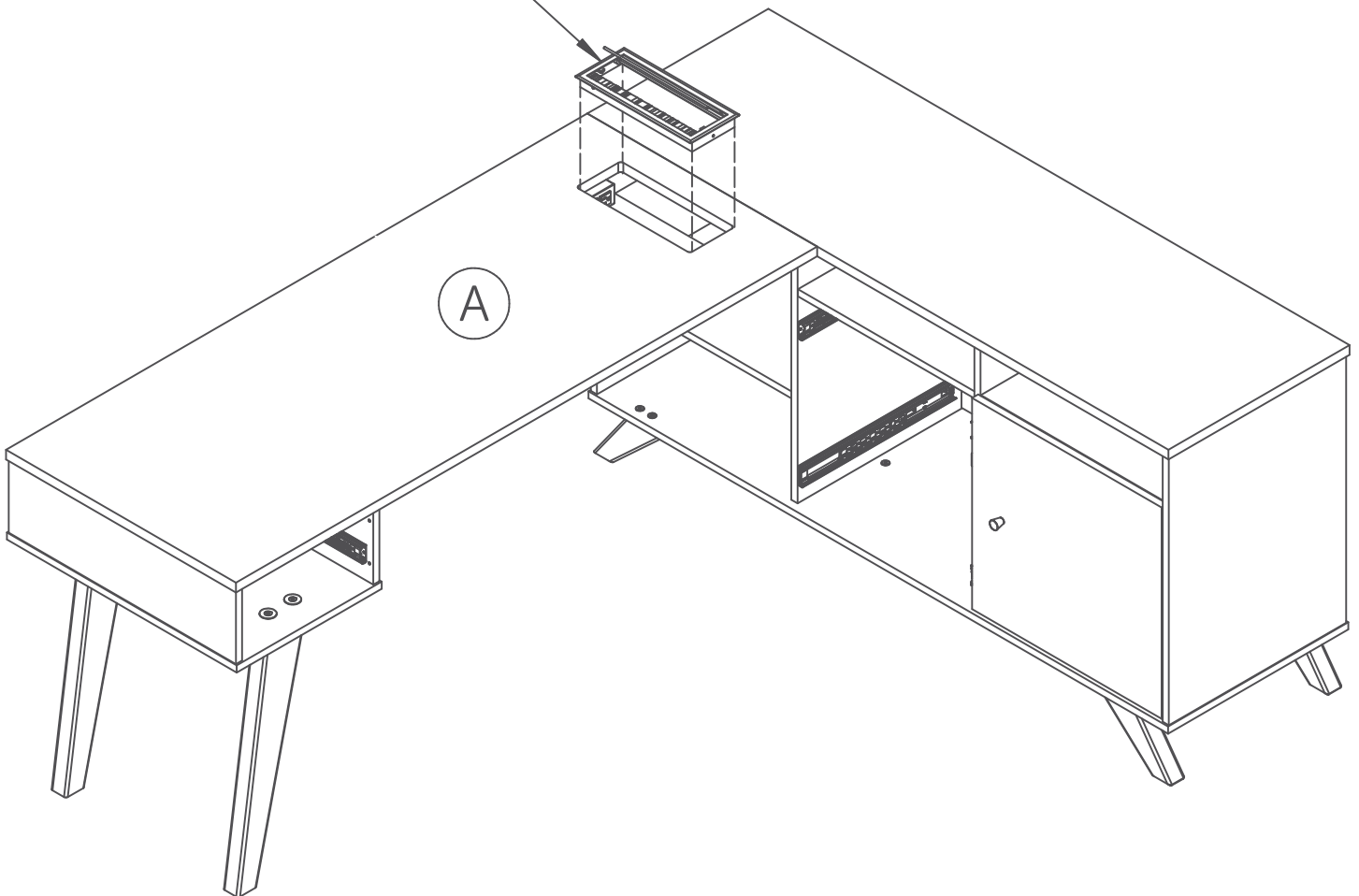
382 (x2)



548 (x1)



The image may differ depending on model
L'image peut différer selon le modèle
La imagen variará dependiendo del modelo

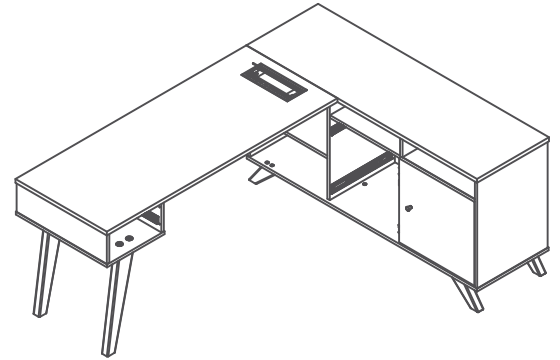


A

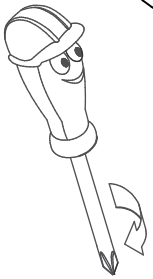
74

The image may differ depending on model
L'image peut différer selon le modèle
La imagen variará dependiendo del modelo

Not pre-drilled
Non pré-perçés
No preperforado

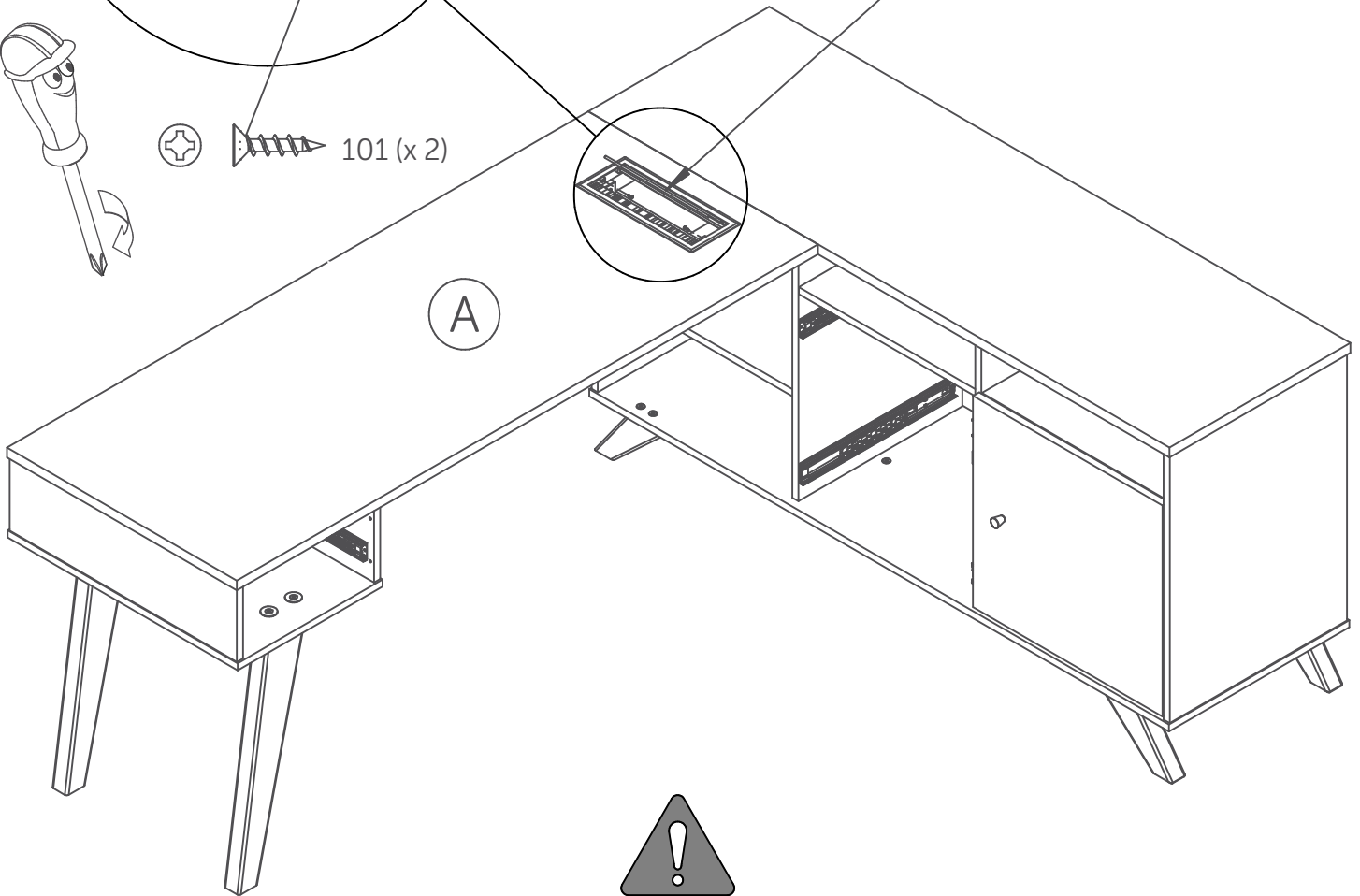
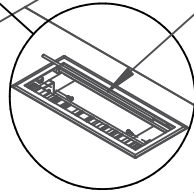


Open the lid and screw
Ouvrir le couvercle et visser
Abrir la tapa y atornillar



101 (x 2)

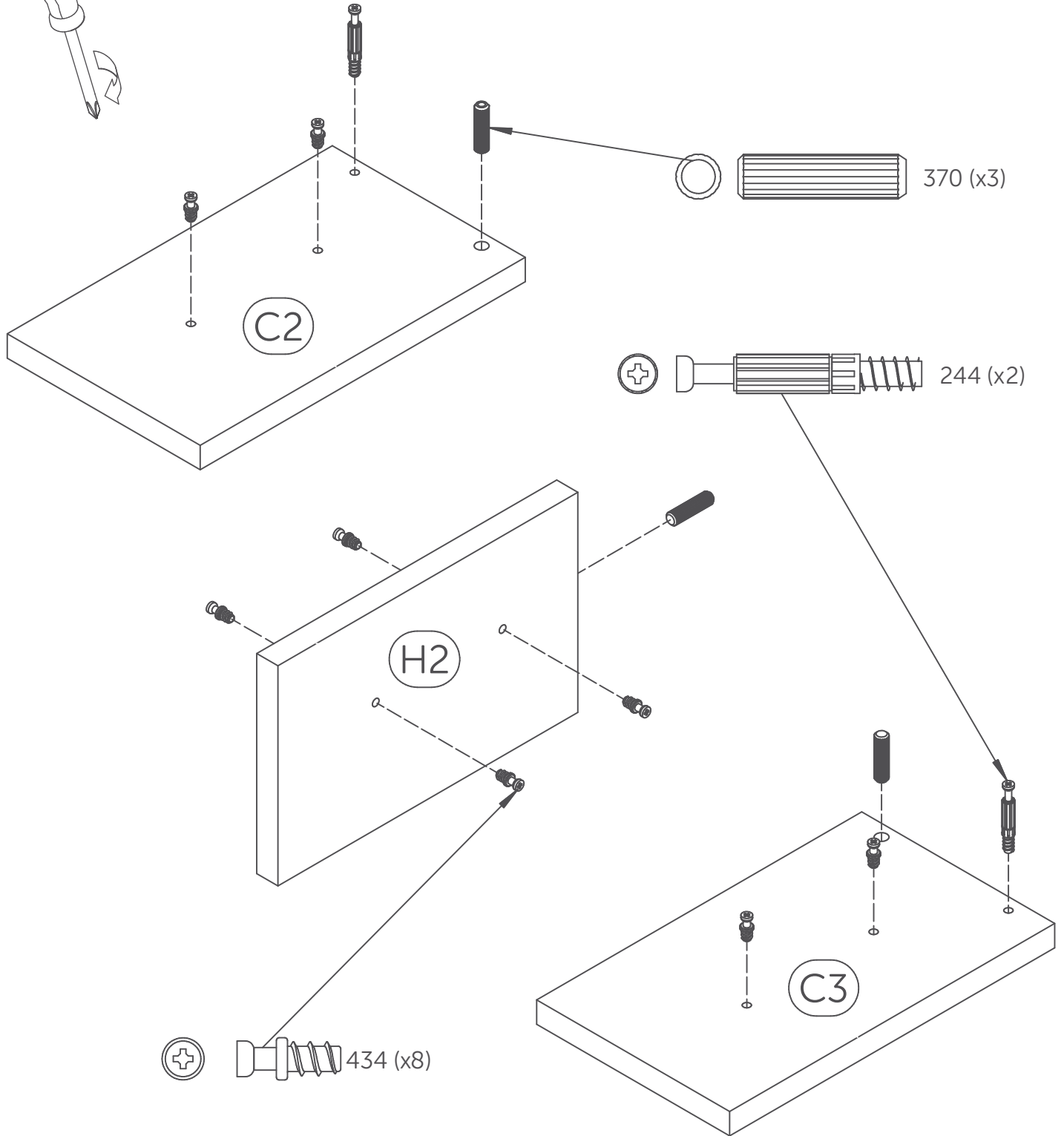
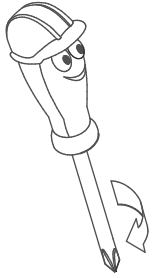
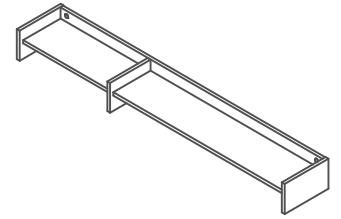
A



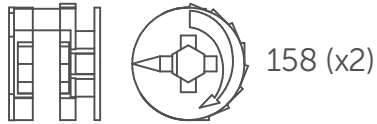
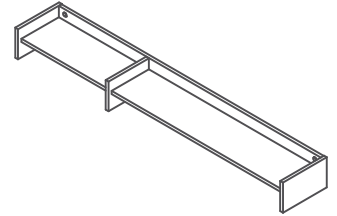
Hardware 548 may need to be adjusted lengthwise to be centered
Quincaillerie 548 peut nécessiter de l'ajustement en longueur
Herrajería 548 puede necesitar un ajuste de longitud

75

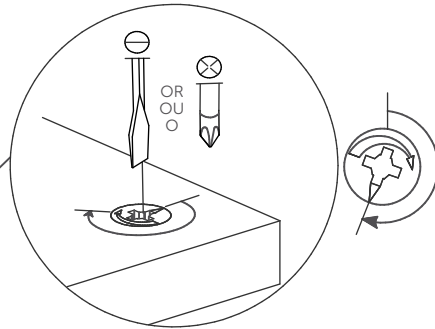
ASSEMBLY SECTION 3
ASSEMBLAGE SECTION 3
ENSAMBLADO SECCIÓN 3



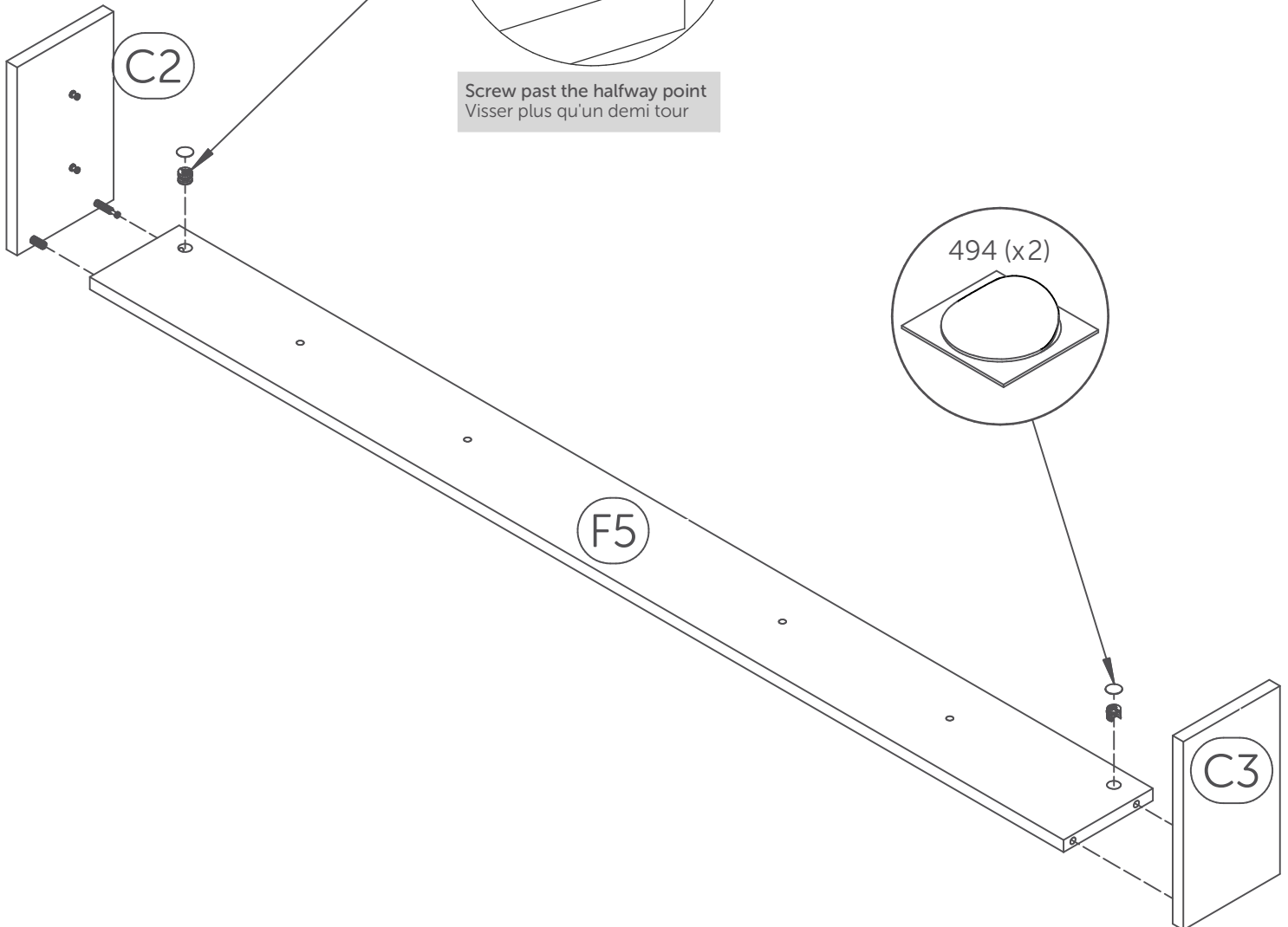
76



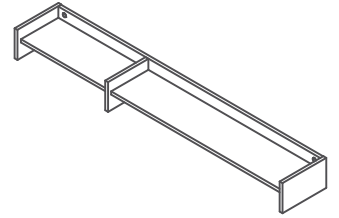
158 (x2)



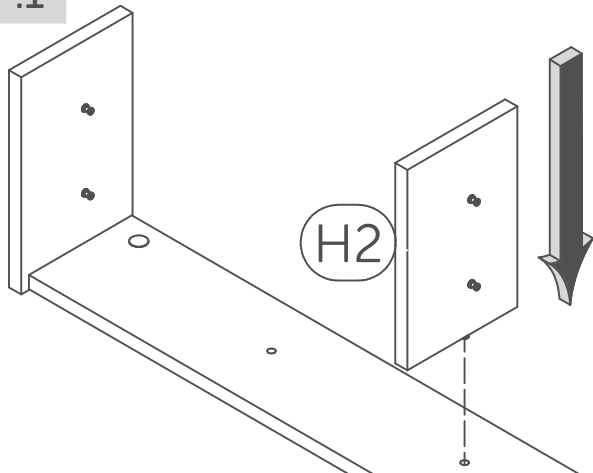
Screw past the halfway point
Visser plus qu'un demi tour



77

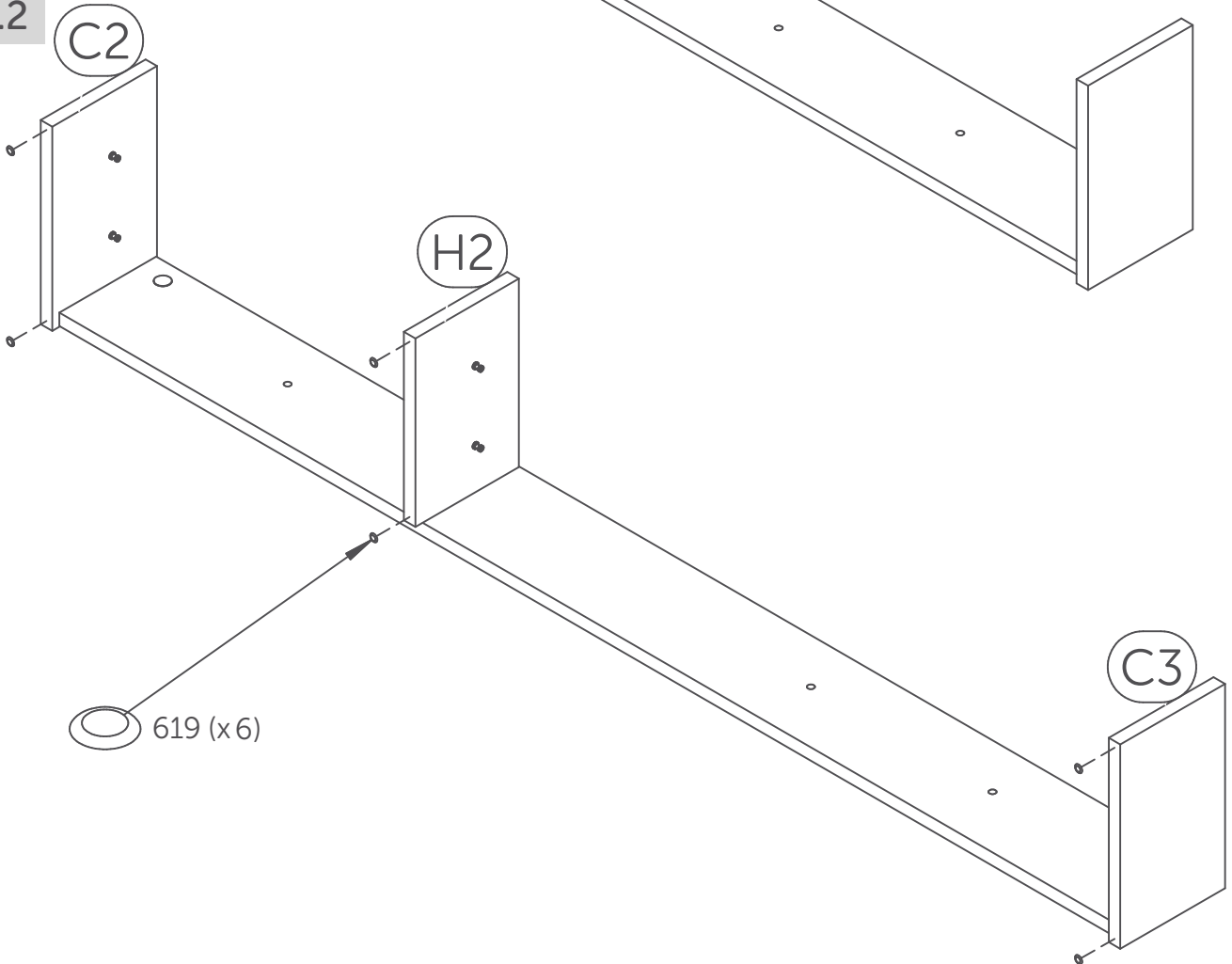


77.1



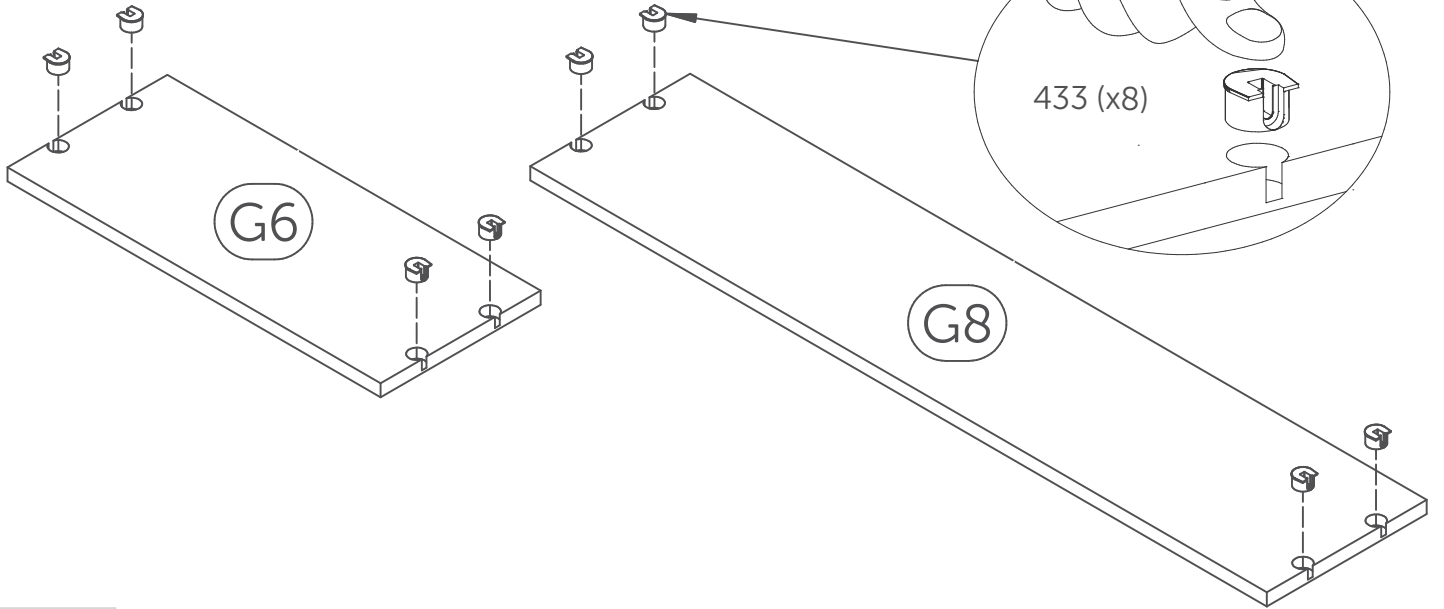
F5

77.2

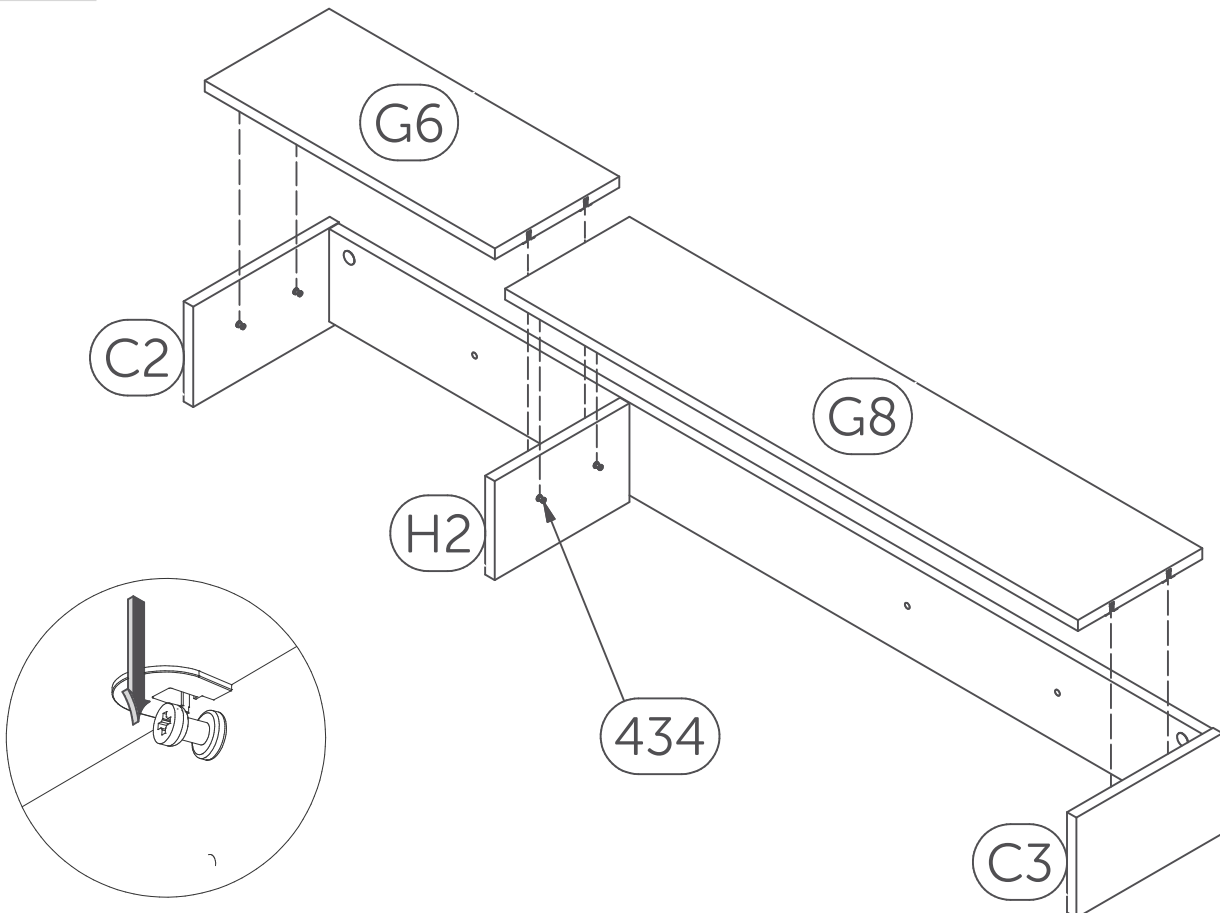


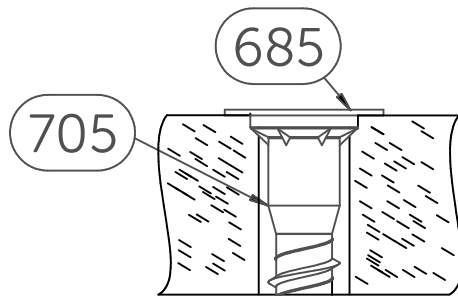
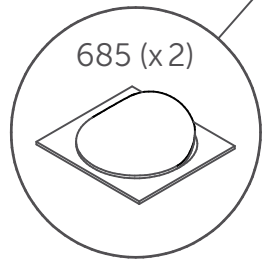
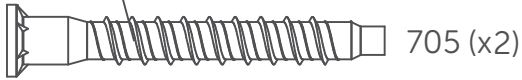
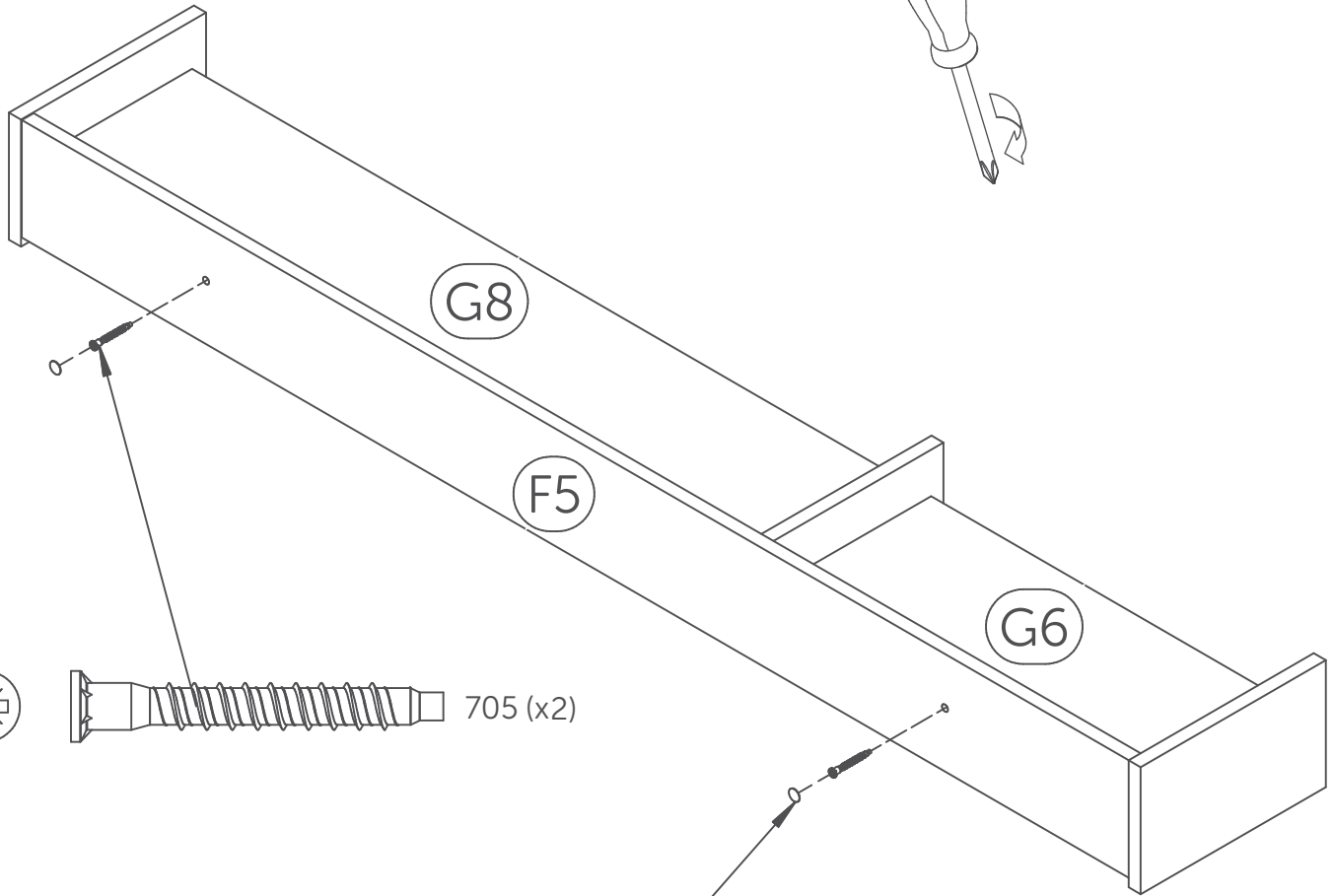
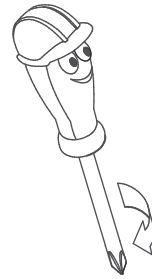
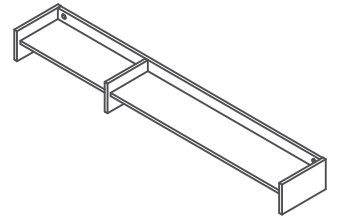
78

78.1



78.2





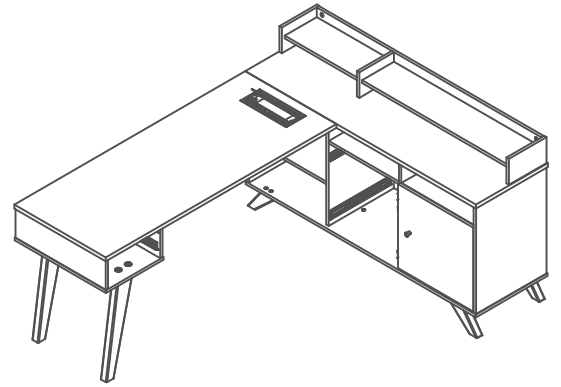
- Flush the #705 screw head to properly install #685
- Affleurer la tête de vis #705 pour bien poser #685
- Nivelar la cabeza del tornillo #705 para instalar bien #685

80

ASSEMBLY SECTIONS 1 and 3

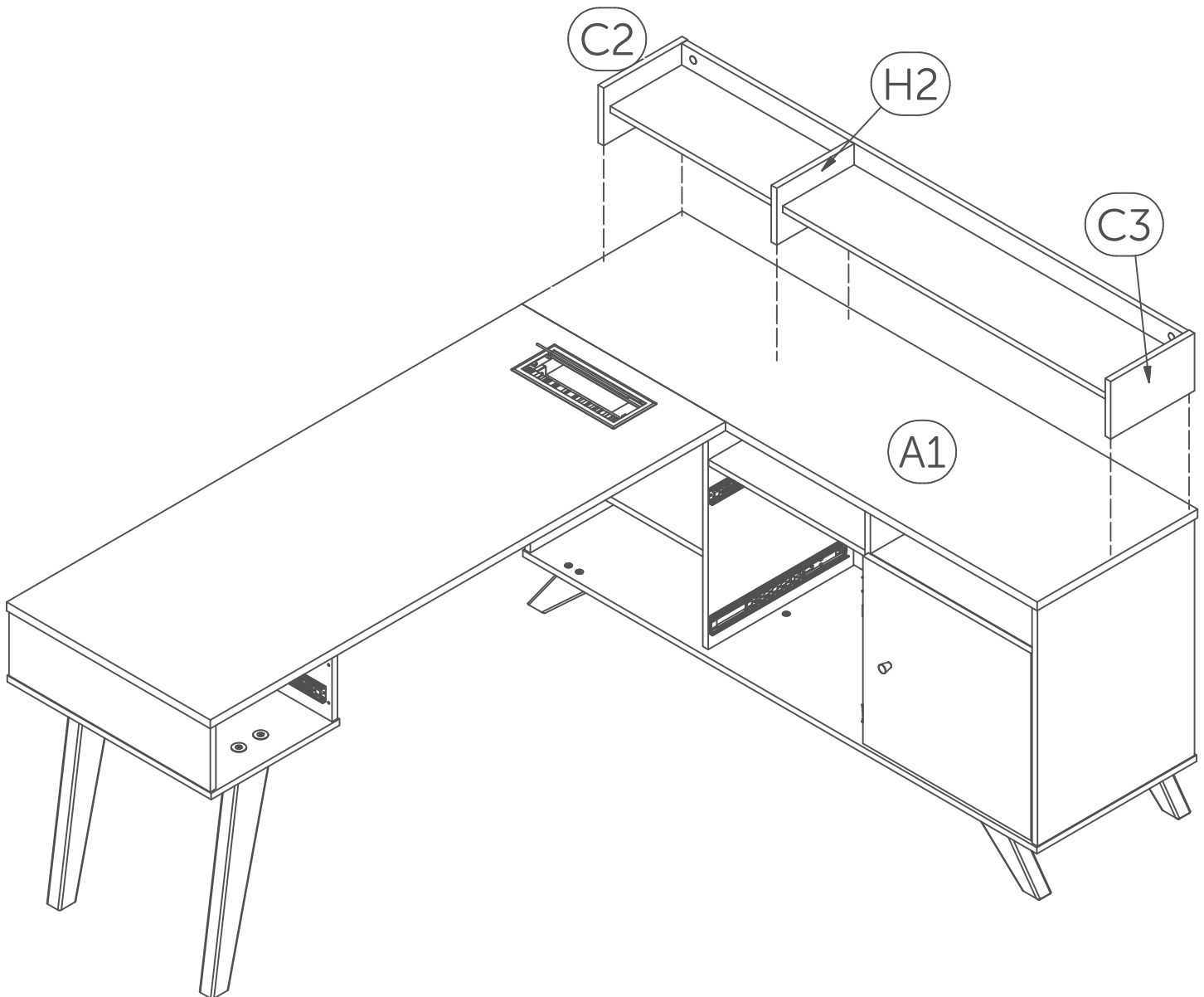
ASSEMBLAGE SECTIONS 1 et 3

ENSAMBLADO SECCIONES 1 y 3

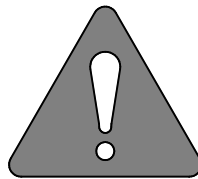
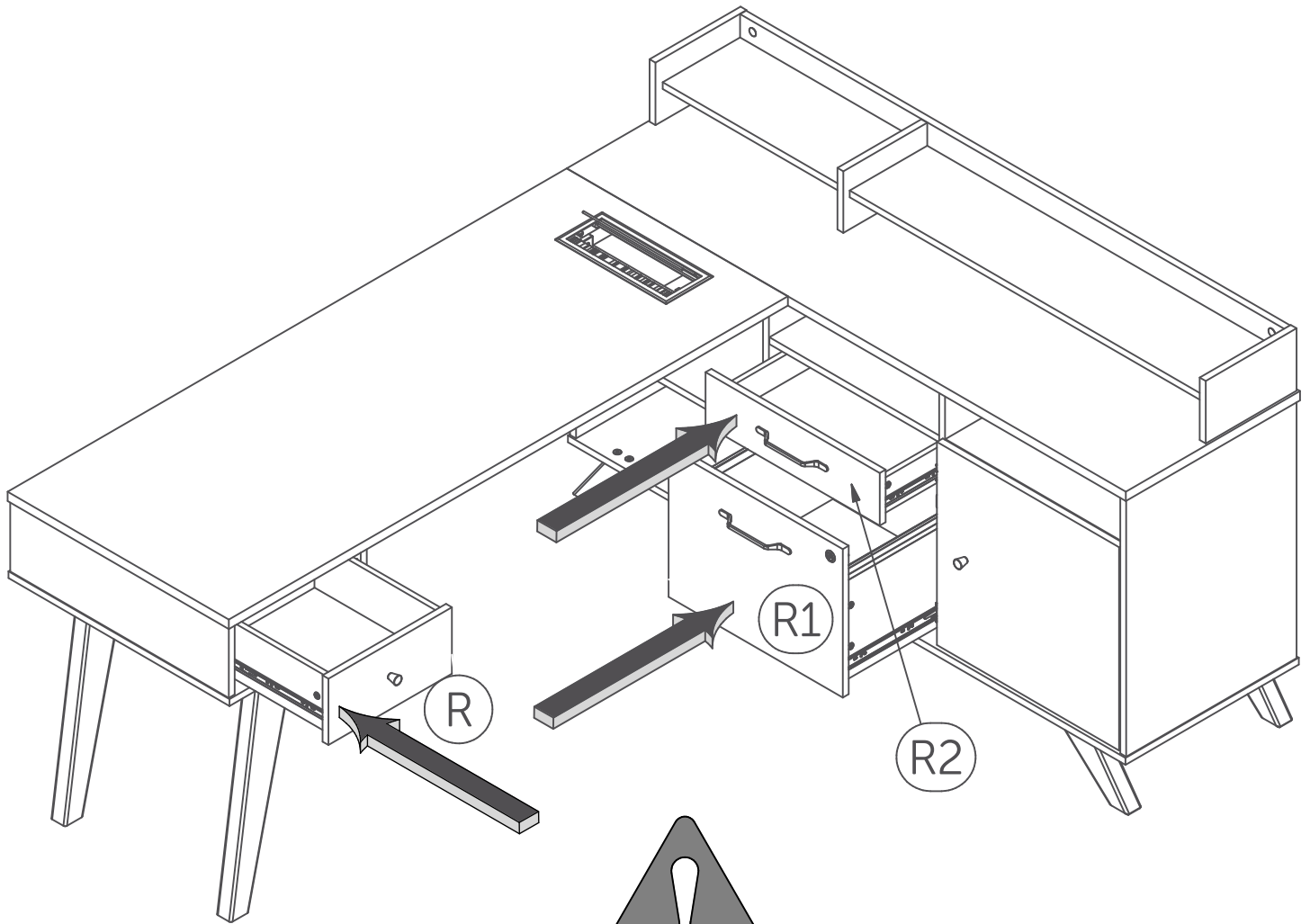
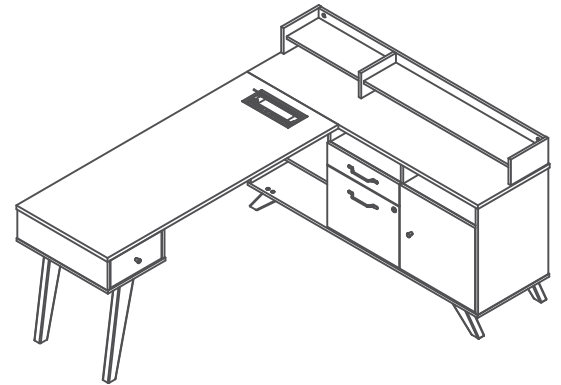


The image may differ depending on model
L'image peut différer selon le modèle
La imagen variará dependiendo del modelo

Warning : Removable hutch, do not pull on it.
Attention : Huche amovible, ne pas s'agripper.
Cuidado : Aparador extraíble, no lo jale.



The image may differ depending on model
L'image peut différer selon le modèle
La imagen variará dependiendo del modelo

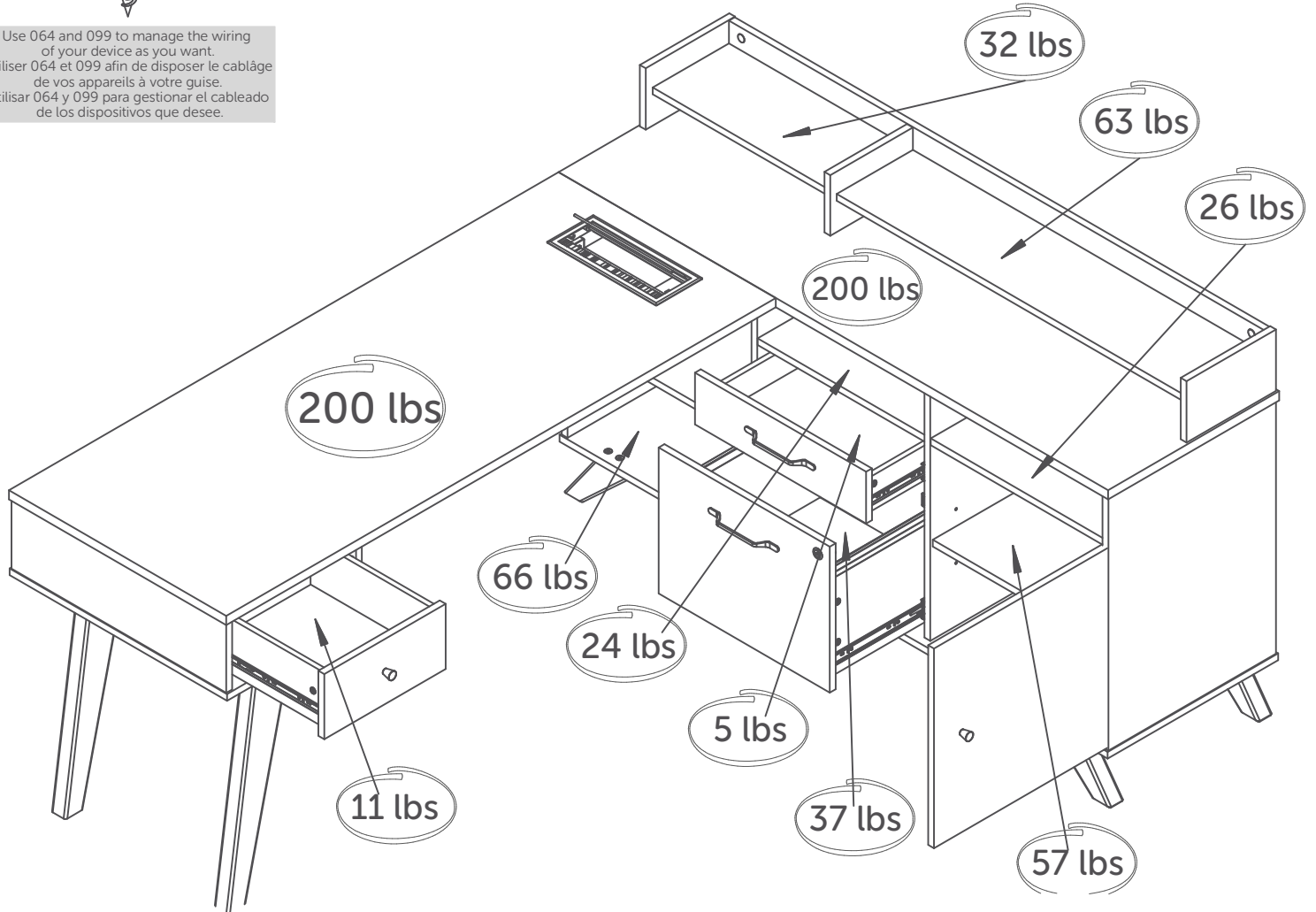


WARNING Grease
ATTENTION Graisse
ATENCIÓN Grasa



Use 064 and 099 to manage the wiring of your device as you want.
Utiliser 064 et 099 afin de disposer le câblage de vos appareils à votre guise.
Utilisar 064 y 099 para gestionar el cableado de los dispositivos que desee.

The image may differ depending on model
L'image peut différer selon le modèle
La imagen variará dependiendo del modelo



MAINTENANCE TIPS CONSEILS D'ENTRETIEN / CONSEJOS DE MANTENIMIENTO



Never let liquids or damp cloths sit on this furniture.

Ne jamais laisser de liquide ou linge humide sur le meuble.

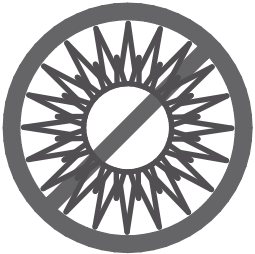
Nunca deje un líquido o un trapo húmedo sobre el mueble.



Never use chemical cleaning products. They can damage the finish.
For cleaning, use only a slightly damp cloth and wipe dry.

Ne jamais utiliser de produits nettoyants à base de produits chimiques, cela va endommager le fini. Utiliser seulement un linge légèrement humide.

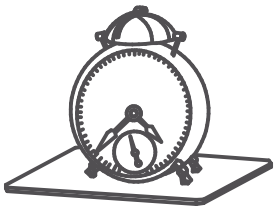
Nunca utilice limpiadores a base de químicos, estos dañaran le acabado. Use sólo un paño húmedo.



To avoid dulling of the finish, do not place furniture in direct sunlight.

Ne pas placer le meuble directement au soleil pour prévenir le ternissement.

No exponga el mueble directamente al sol para prevenir empañamiento.



Do not put plastic or rubber rings under appliances. Use cloth or felt protectors.

Évitez de déposer des appareils avec des rondelles de plastique ou de caoutchouc.
Utilisez un protecteur en tissu ou en feutre.

Evite apoyar aparatos con redondeles de plástico o de goma. Utilizar un protector de tela o de fieltro.



To clean, use a soft or slightly damp cloth, then wipe with a clean, dry cloth.

Pour nettoyer, utilisez un linge doux ou légèrement humecté.
Essuyez par la suite avec un linge propre et sec.

Para limpiar, utilice un trapo suave o ligeramente humedecido.
Seque luego con un trapo limpio y seco.

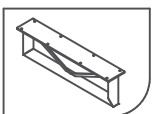
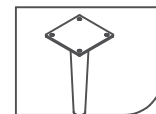
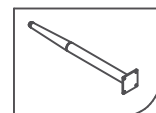
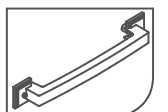
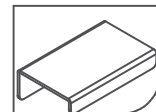
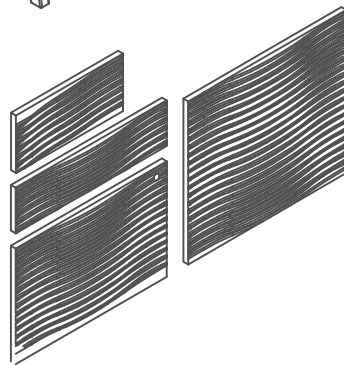
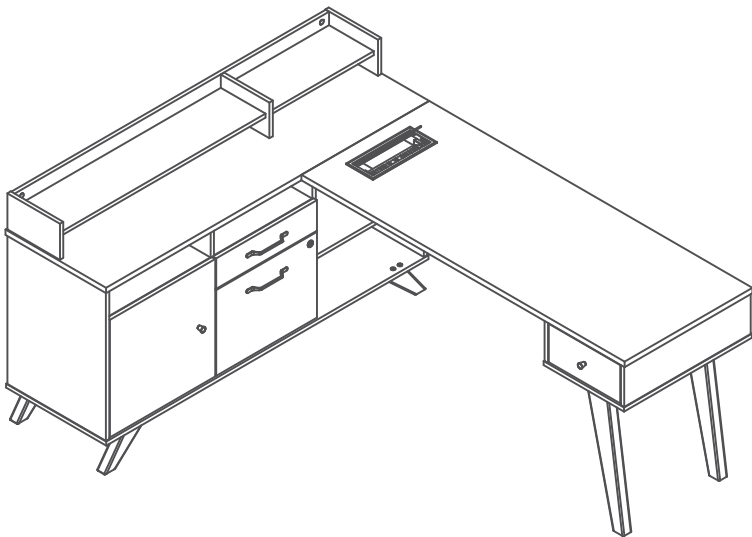
Desk

Bureau de travail
Escritorio



Get ready for assembly!
Préparez-vous à l'assemblage!
Prepárese para el montaje!

Option/Opción B



WARRANTY / GARANTIE / GARANTÍA

5-year Warranty on furniture manufactured by us and 1 year warranty on other furniture and décor accesories.

Our furniture is like family to us. And we never turn our back on family.

Our commitment to our furniture -- and to you -- doesn't end the minute you've purchased the piece. We offer a 5-year warranty on all of our manufactured furniture pieces.

1. We provides the original buyer with a warranty covering "defects" on furniture parts and workmanship for a period of 5 years from the date of purchase for products manufactured by us. We offer a 1-year warranty from the date of purchase to the original buyer on the products and decor accessories identified and presented with this warranty. The 1-year warranty covers defects on parts and workmanship.

2.The word defect" as used in this warranty is defined as any imperfection that may impair the use of the product for which it was intended.

3.This warranty is s trictly limited to the repair or replacement of defective components and parts. This warranty excludes all other direct or indirect charges and expenses according to the limit permitted by law in your state/province.

4.In the event can not replace a part its responsibility can not exceed the value or cost of production of that part or the replacement retail value of the defective item,

5.This warranty only applies under conditions of normal domestic use. It does not cover defects resulting from intentional damage, negligence, abuse, commercial use, product modification, accidents, exposure to the elements,or maintenance that does not comply with the guidelines in the assembly guide.

The warranties offered by us do not apply to the products of our partners on the Local showcase section of the web site ; each of those partners/ manufacturers sell its products on our web platform but offer its own warranty and details can be found on the product page of applicable products.

10-year Warranty on Workplace products BIFMA tested and 5-year / 2-year on height-adjustable working tables

1. Our provides the original buyer with a warranty covering "defects" on furniture parts and workmanship for a period of 10 years from the date or purchase Workplace BIFMA tested products.

2. Our Furniture provides the original buyer of a height-adjustable table with a 5-year warranty from the date of purchase on the structure elements and a 2-year warranty on the electronic components. This warranty covers defects on parts and workmanship.

3. The word "defect" as used in this warranty is defined as any imperfection that may impair the use of the product for which it was intended.

4. This warranty is strictly limited to the repair or replacement of detective components and parts. This warranty excludes all other direct or indirect charges and expenses according to the limit permitted by law in your state/province.

5. In the event can not replace a part its responsibility can not exceed the value or cost of production of that part or the replacement retail value of the defective item,

6. This warranty only applies under conditions of normal use. It does not cover defects resulting from intentional damage, negligence, abuse, product modification, accidents,exposure to the elements, or maintenance that does not comply with the guidelines in the assembly guide.

7. When applying this warranty reserves the right to ask for the proof of purchase of the original buyer.

8. This warranty is only valid on purchases made at authorized retailers in Canada, the U.S.A. and Mexico.

30-day return policy on décor accessories

If you are not completely satisfied with a non-furniture item you purchased, please contact us within 30 days of delivery to arrange for the exchange of, or a refund on, your unused item. We will send a courier over to take the item from your home. You will be charged a return shipping fee equal to 15% of the cost of the items returned. We reserves the right to refuse a return or an exchange if any condition is not met.

We do not accept:

Returns unless the item is unused and in its original packaging.

Returns or exchanges on bedding (comforters, duvet covers, coverlets, bedsheets, pillows, duvets, and crib sets) that has been opened or used, or on any product that has been modified, altered or washed.

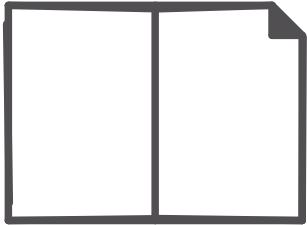
Returns on any mattress or stuffed/upholstered products without their legal label.

1

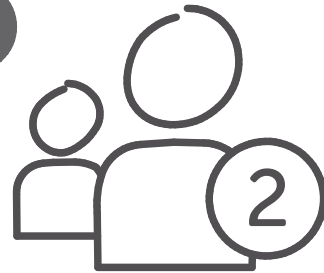
Let's get handy!

Mettons-nous au travail ! / ¡ Vamos a ponernos prácticos !

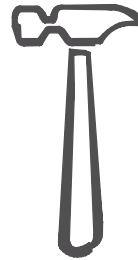
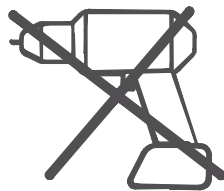
01



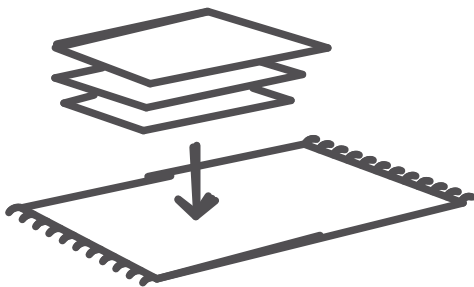
02



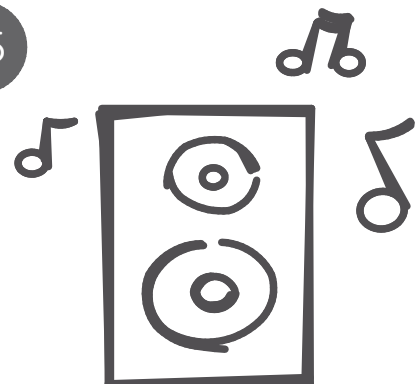
03



04



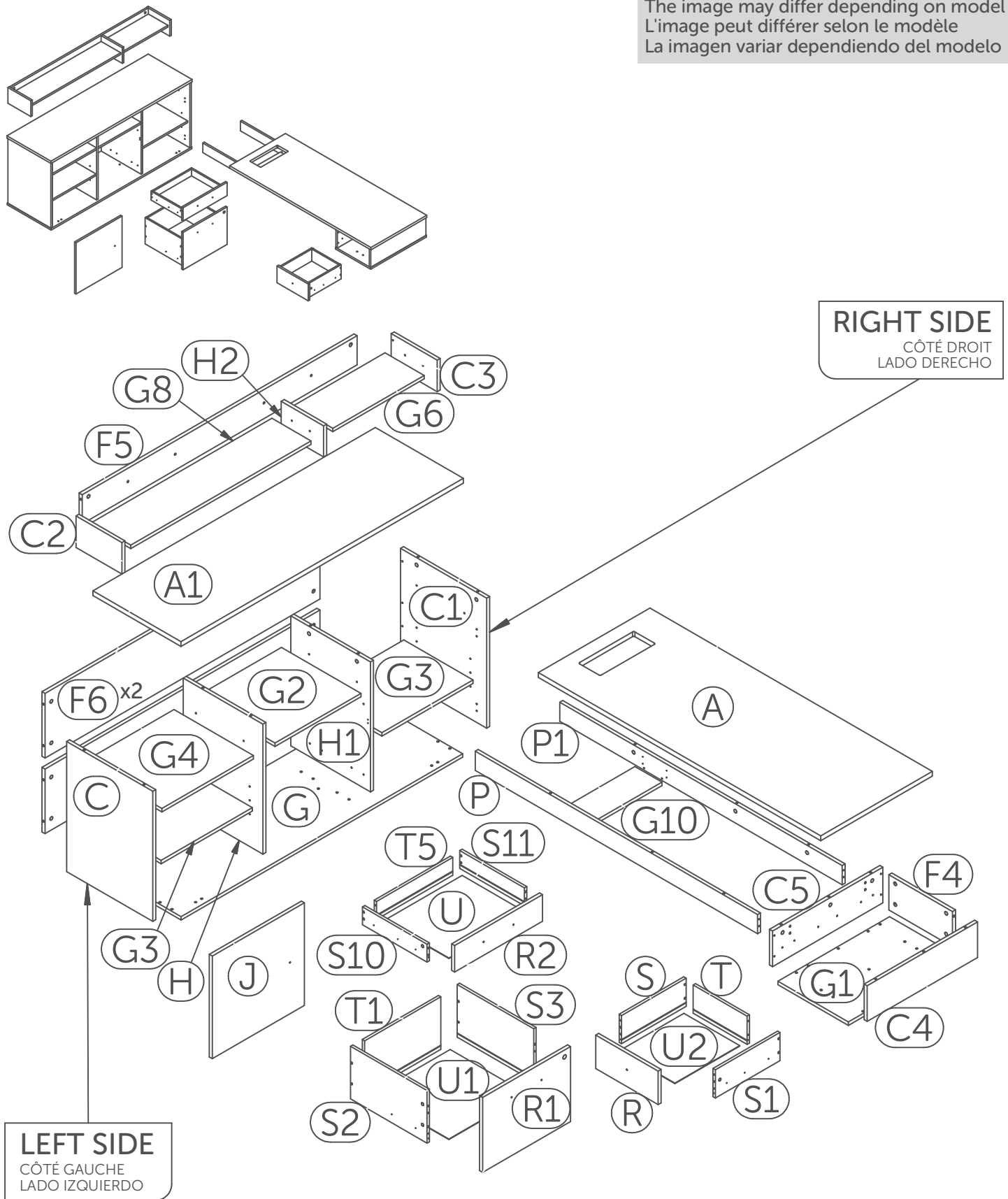
05



2

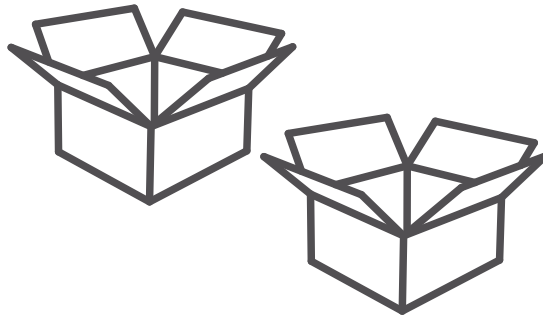
Collect the pieces together
Rassembler les morceaux ensemble
Poner las piezas juntas

The image may differ depending on model
L'image peut différer selon le modèle
La imagen variar dependiendo del modelo



ASSEMBLY DRAWERS
ASSEMBLAGE TIROIRS
ENSAMBLADO CAJONES

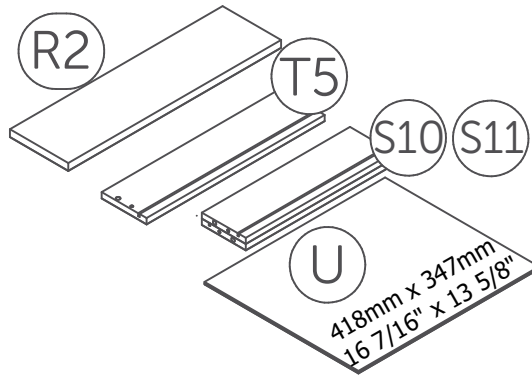
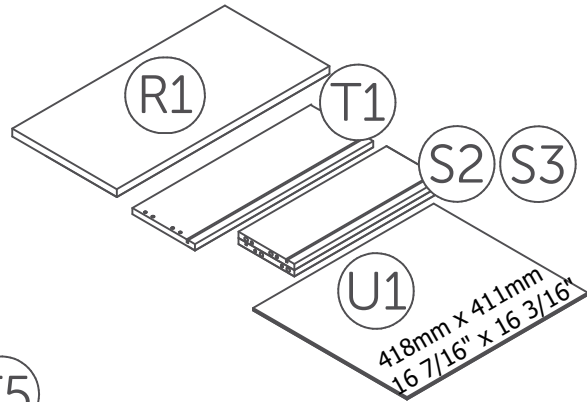
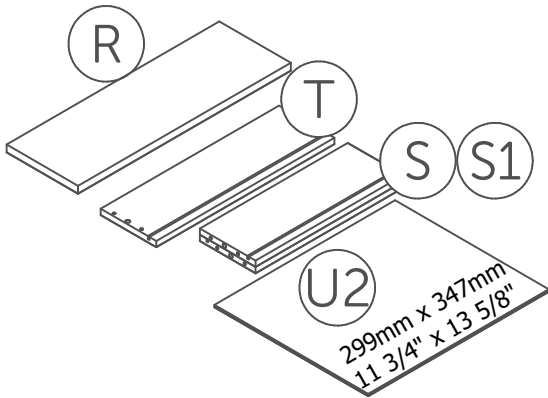
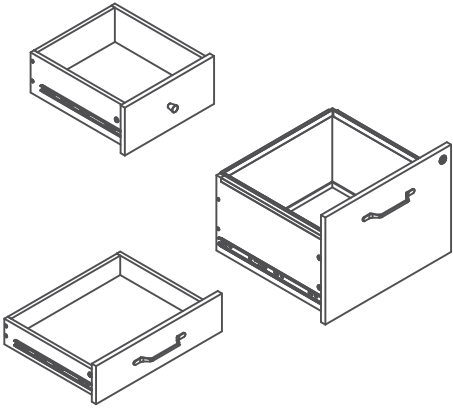
Steps 8 to 28
Étapes 8 à 28
Etapas 8 a 28



YOU WILL NEED
VOUS AUREZ BESOIN DE
NECESITARA

Box/Boîte/Caja #1
S-S1-T-U

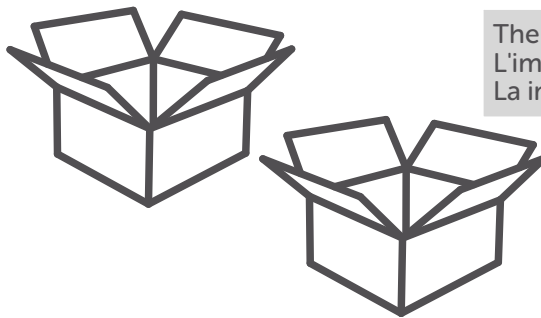
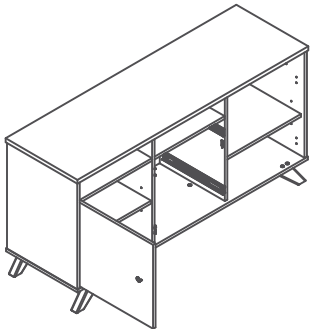
Box/Boîte/Caja#2
R-R1-R2-S2-S3-S10
S11-T1-T5-U1-U2



The image may differ depending on model
L'image peut différer selon le modèle
La imagen variar dependiendo del modelo

ASSEMBLY SECTION 1
ASSEMBLAGE SECTION 1
ENSAMBLADO SECCIÓN 1

Steps 29 to 48
Étapes 29 à 48
Etapas 29 a 48

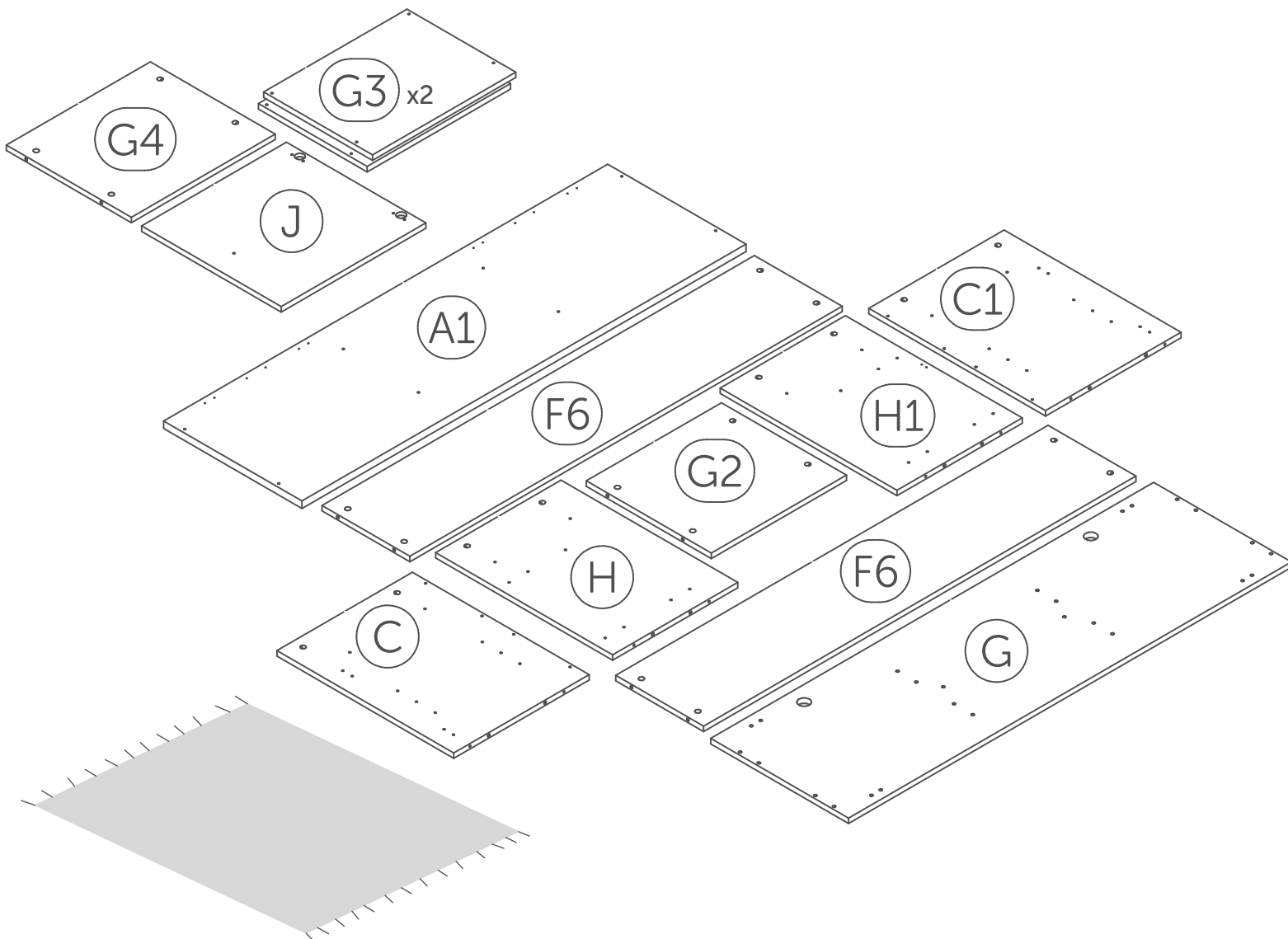


The image may differ depending on model
L'image peut différer selon le modèle
La imagen variará dependiendo del modelo

YOU WILL NEED
VOUS AUREZ BESOIN DE
NECESITARA

Box/Boîte/Caja #1
C-C1-F6(2)-G3(2)

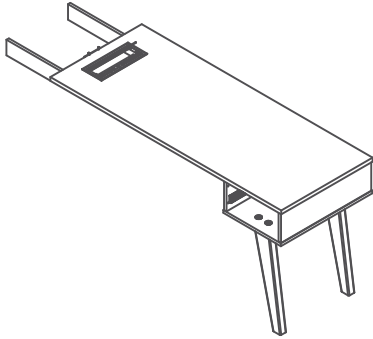
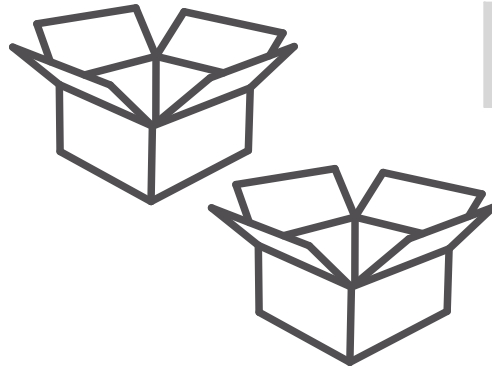
Box/Boîte/Caja#2
A1-G-G2-G4-H-H1-J



ASSEMBLY SECTION 2
ASSEMBLAGE SECTION 2
ENSAMBLADO SECCIÓN 2

Steps 49 to 65
Étapes 49 à 65
Etapas 49 a 65

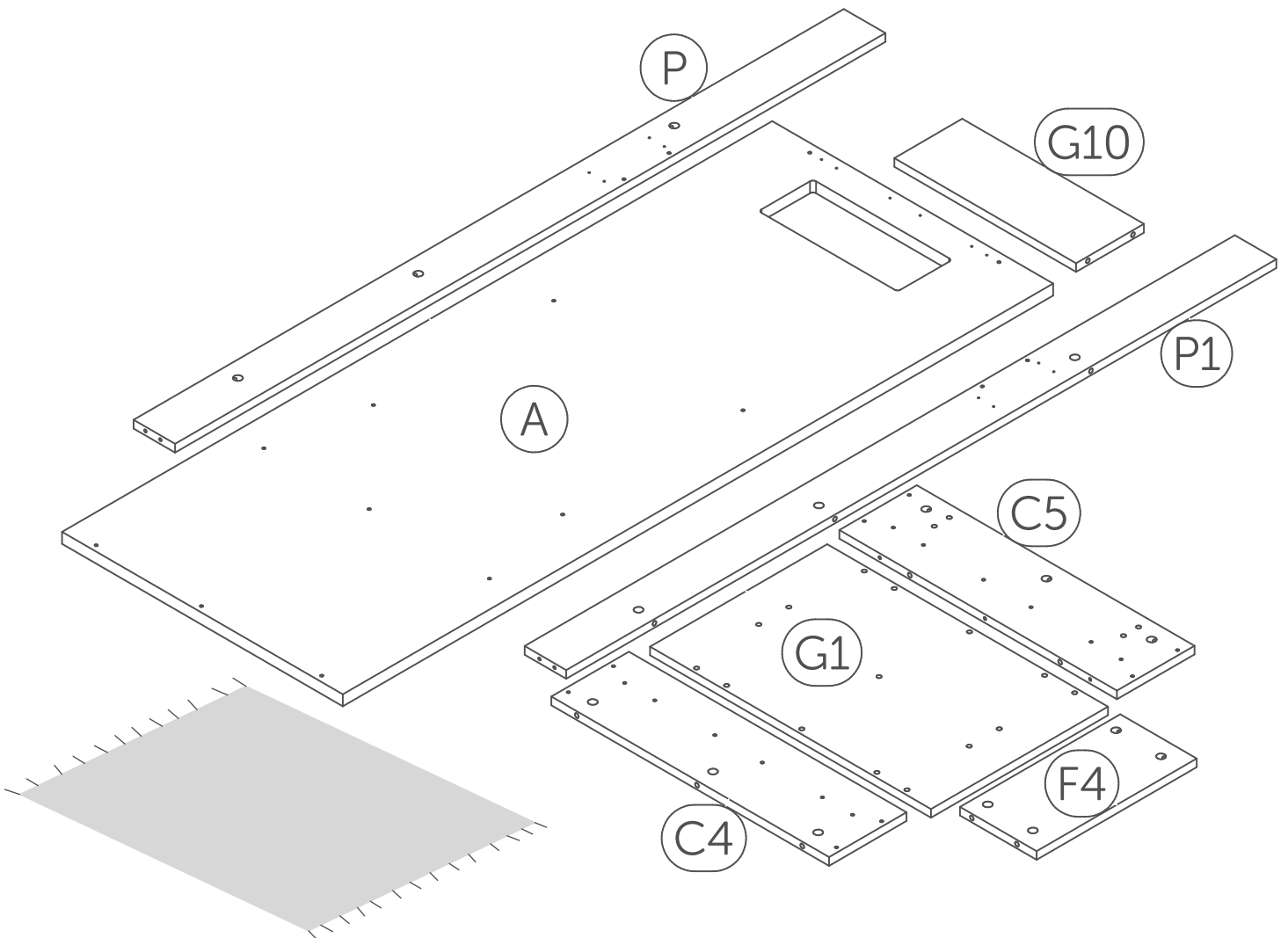
The image may differ depending on model
L'image peut différer selon le modèle
La imagen variará dependiendo del modelo



YOU WILL NEED
VOUS AUREZ BESOIN DE
NECESITARA

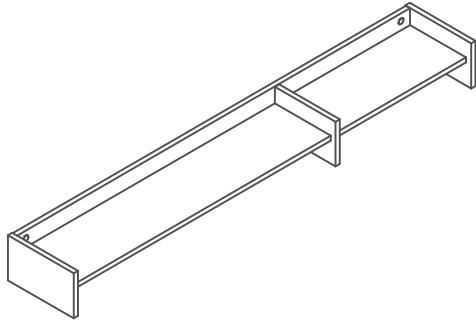
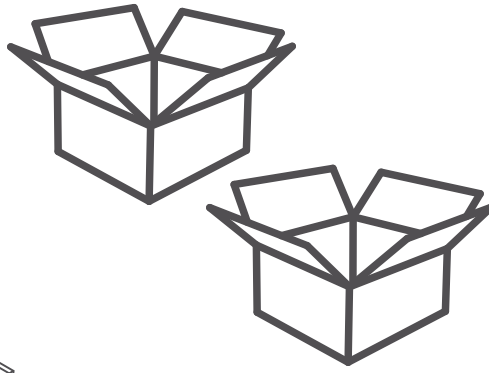
Box/Boîte/Caja #1
A-P-P1

Box/Boîte/Caja #2
C4-C5-F4-G1-G10



ASSEMBLY SECTION 3
ASSEMBLAGE SECTION 3
ENSAMBLADO SECCIÓN 3

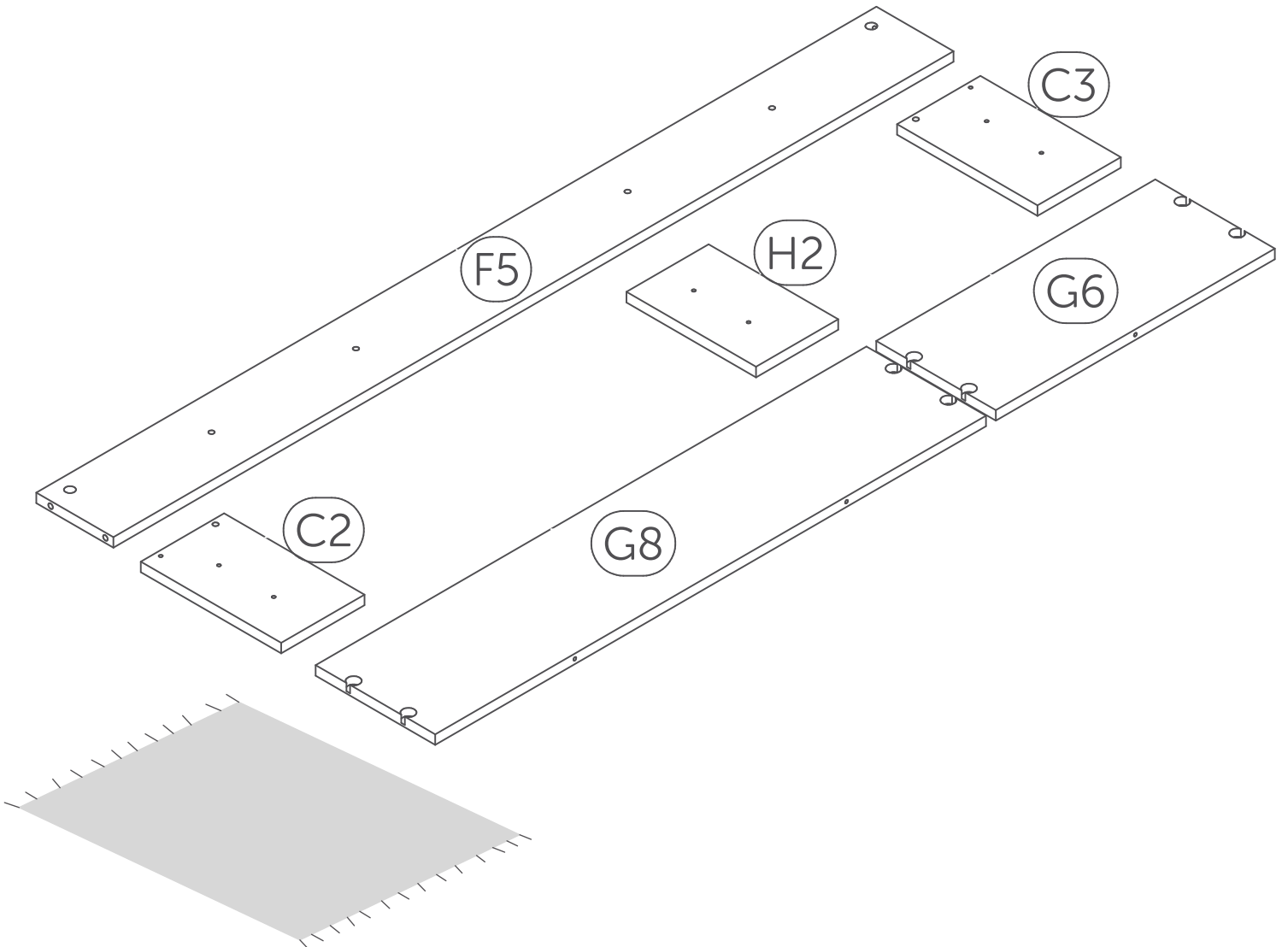
Steps 66 to 71
Étapes 66 à 71
Etapas 66 a 71



YOU WILL NEED
VOUS AUREZ BESOIN DE
NECESITARA

Box/Boîte/Caja #1
F5-G6-G8

Box/Boîte/Caja#2
C2-C3-H2



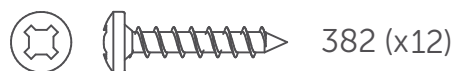
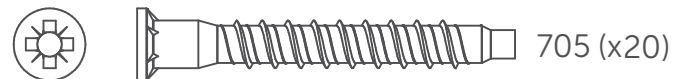
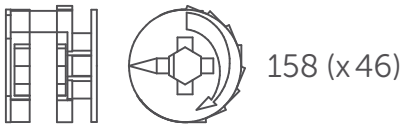
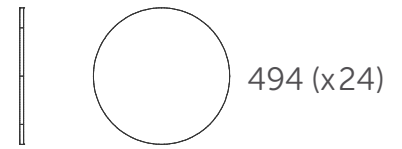
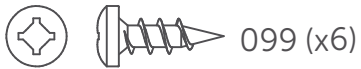
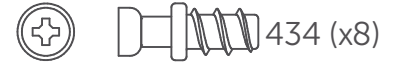
3

Collect the hardware Rassembler la quincaillerie Reunir los artículos de ferretería

1 : 1



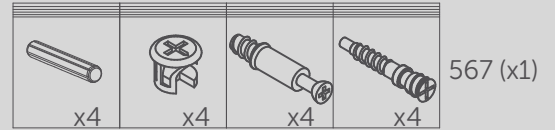
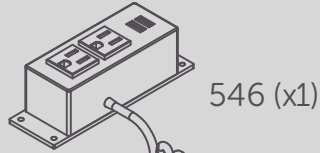
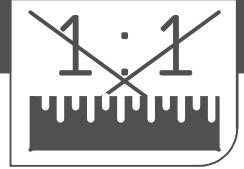
Full scale
Taille réelle
De tamaño real



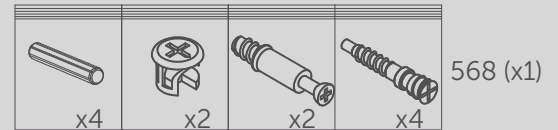
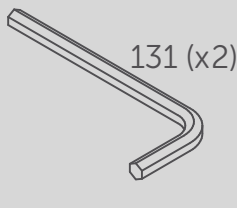
*Hardware package may have spare parts.
*Le sac de quincaillerie peut contenir des pièces de remplacement.
*La bolsa de herraje puede contener piezas adicionales de repuesto.

4

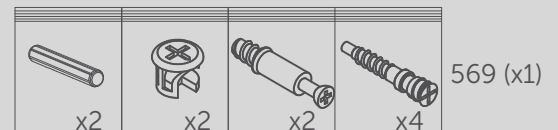
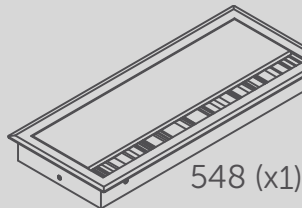
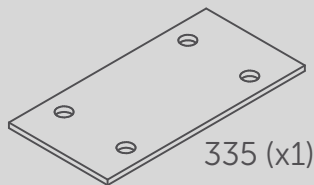
Collect the hardware Rassembler la quincaillerie Reunir los artículos de ferretería



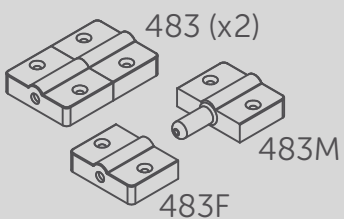
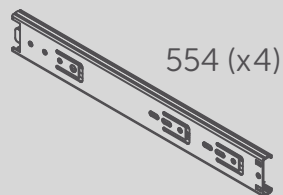
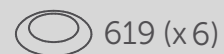
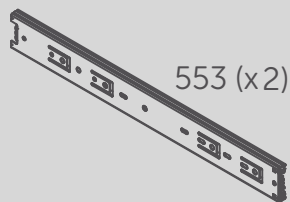
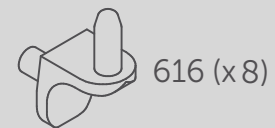
For drawers only/Pour tiroir seulement/
Solamente para cajones



For drawers only/Pour tiroir seulement/
Solamente para cajones



For drawers only/Pour tiroir seulement/
Solamente para cajones



*Hardware package may have spare parts.
*Le sac de quincaillerie peut contenir des pièces de remplacement.
*La bolsa de herraje puede contener piezas adicionales de repuesto.

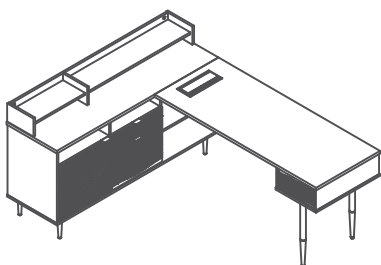
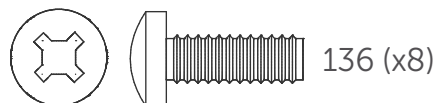
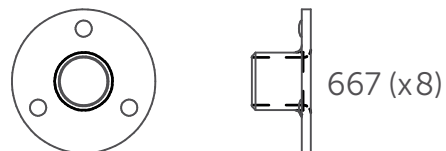
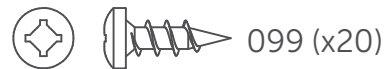
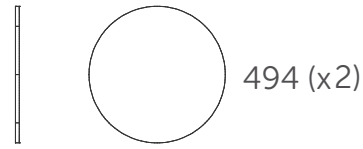
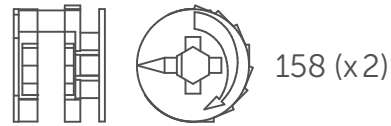
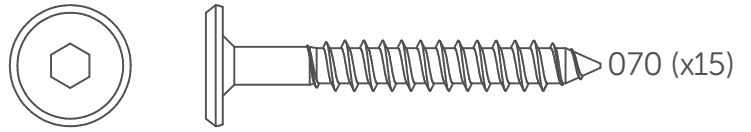
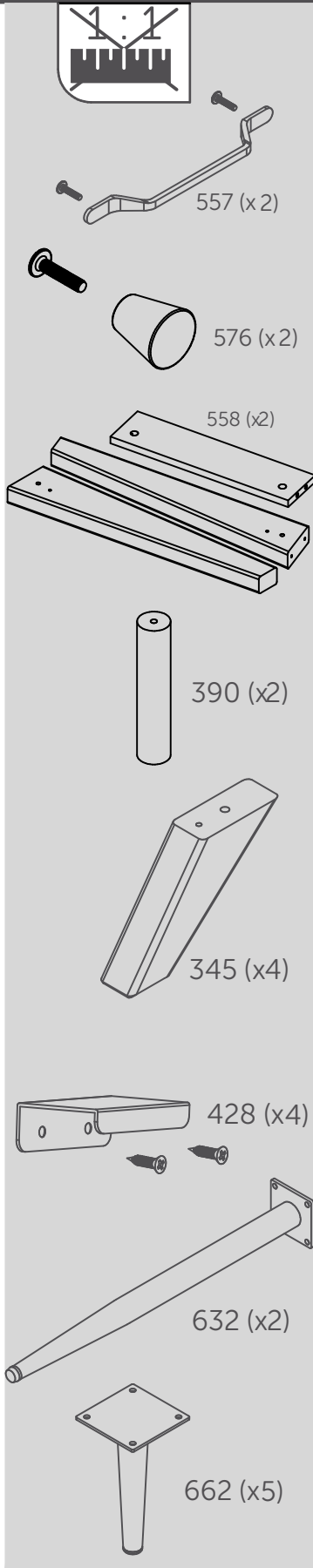
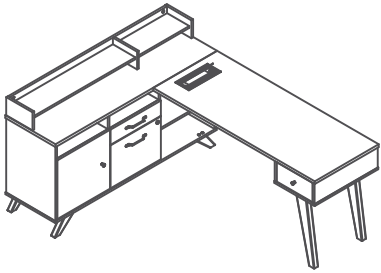
5

Collect the hardware by model

Rassembler la quincaillerie selon le modèle

Reunir los artículos de ferretería según el modelo

1 : 1

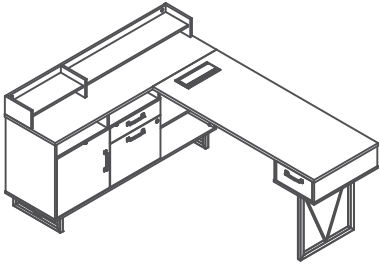
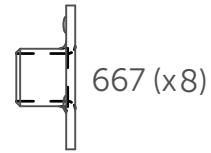
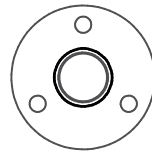
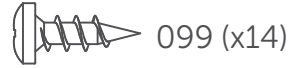
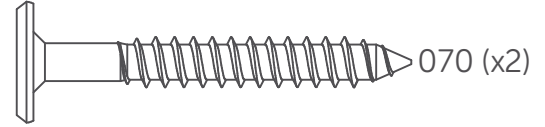
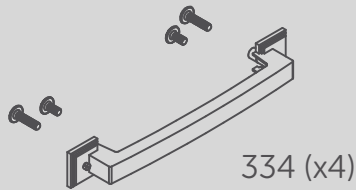
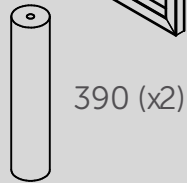
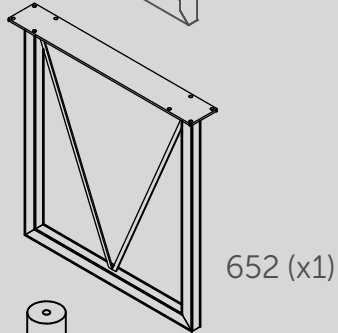
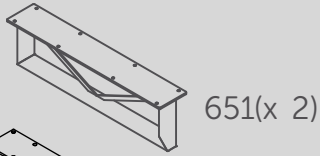
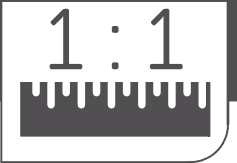


6

Collect the hardware by model

Rassembler la quincaillerie selon le modèle /

Reunir los artículos de ferretería según el modelo

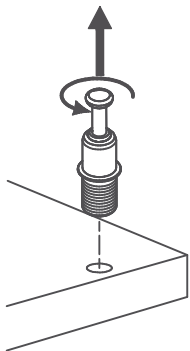
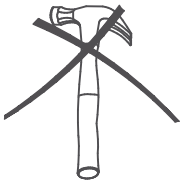
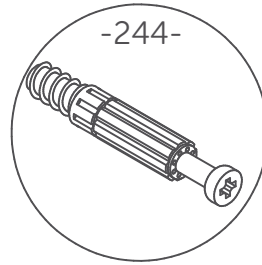
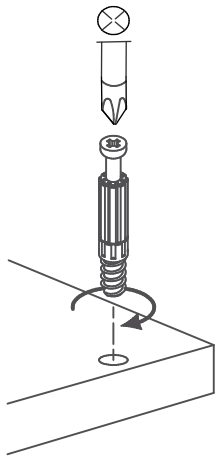
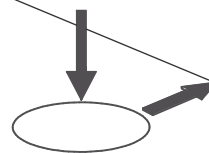
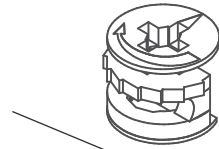
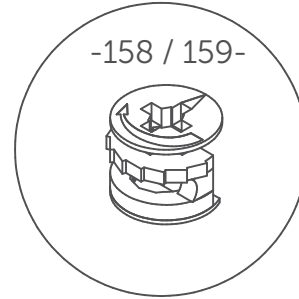
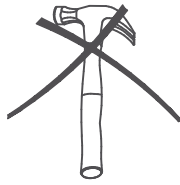
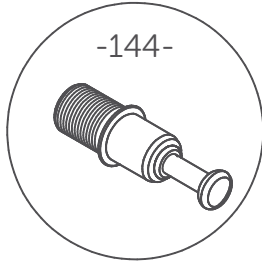
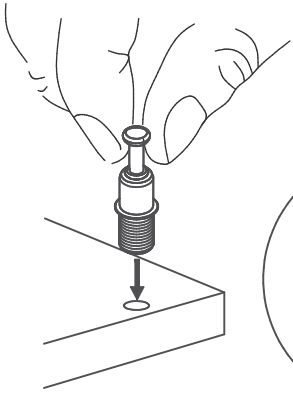


7

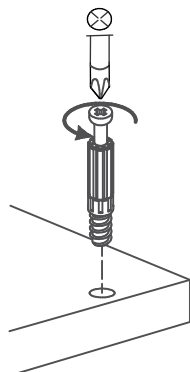
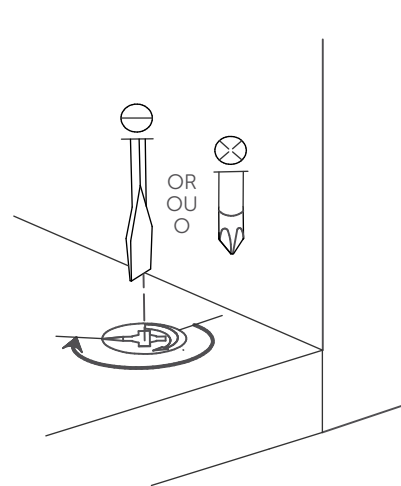
Things to remember for assembly

À retenir lors de l'assemblage

A recordar durante el ensamblaje

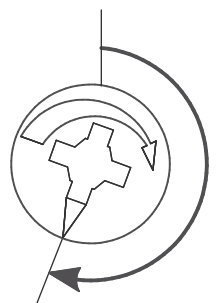


To remove: Twist and pull
 Pour enlever: Tourner et tirer
 Para retirar: Girar y tirar



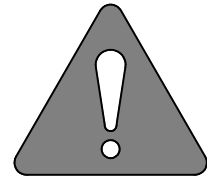
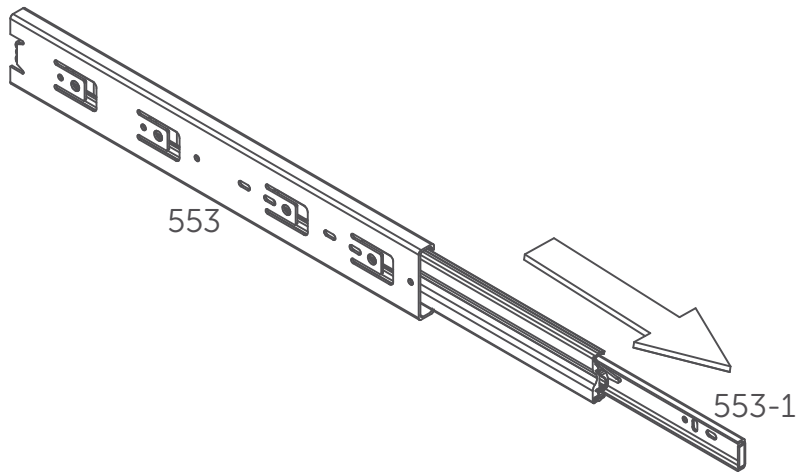
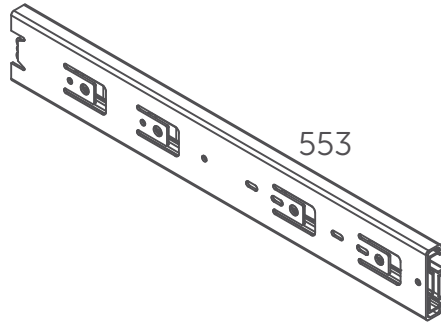
To remove: unscrew
 Pour enlever: dévisser
 Para retirar: desatornillar

Screw past the halfway point
 Visser plus qu'un demi tour
 Atornillar más de media vuelta



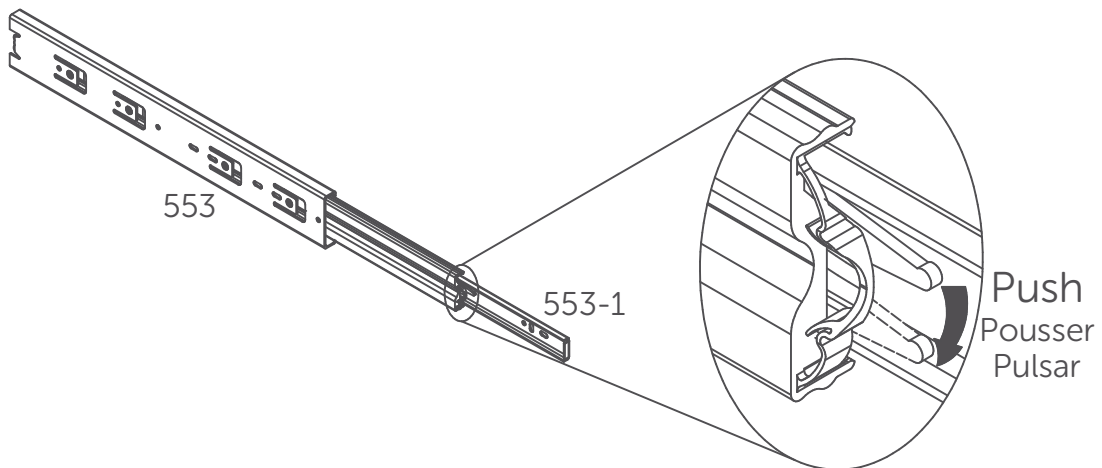
8

Separate the drawers slide.
Séparer la coulisse.
Saparar la corredera.

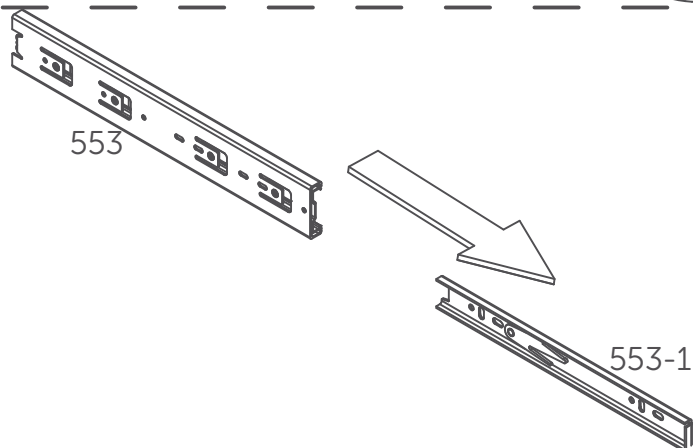


WARNING Grease
ATTENTION Graisse
ATENCIÓN Grasa

8.1



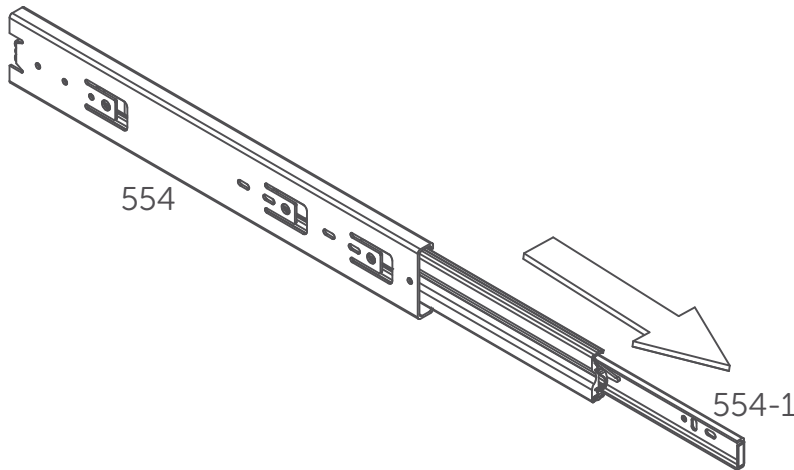
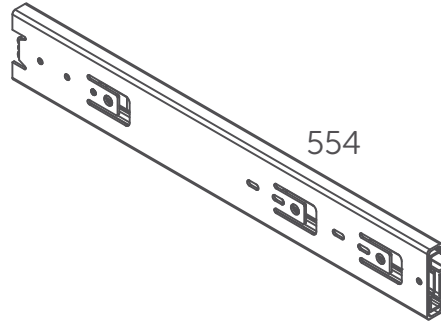
8.2



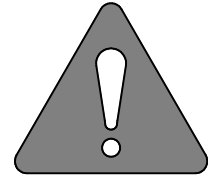
8.3

9

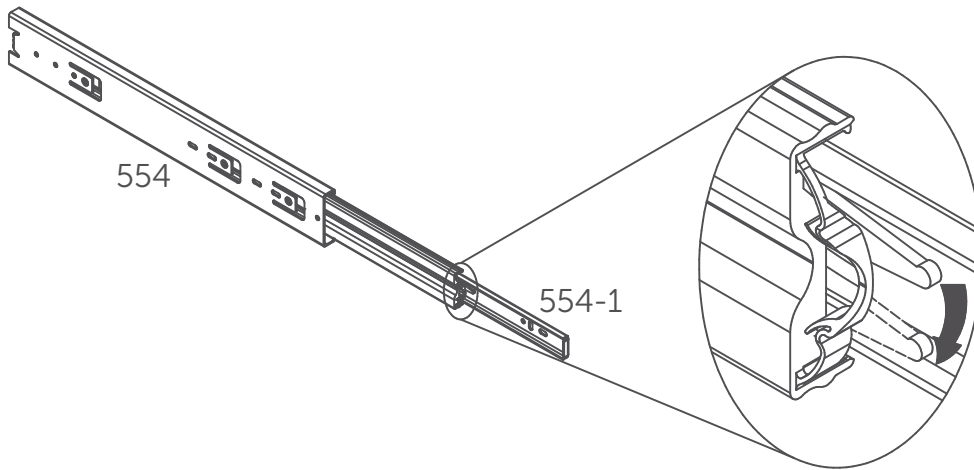
Separate the drawers slide.
Séparer la coulisse.
Saparar la corredera.



9.1

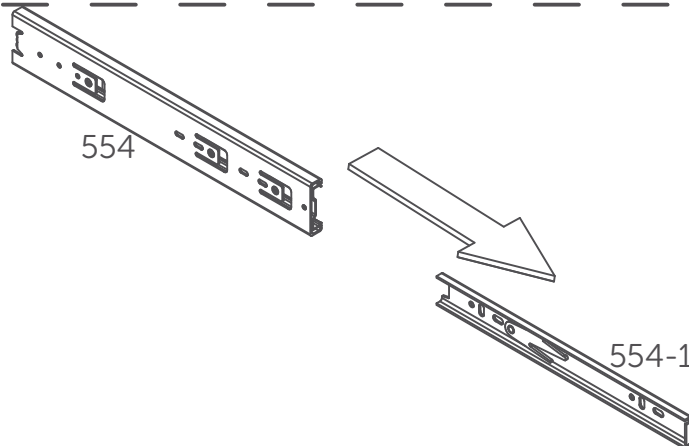


WARNING Grease
ATTENTION Graisse
ATENCIÓN Grasa



9.2

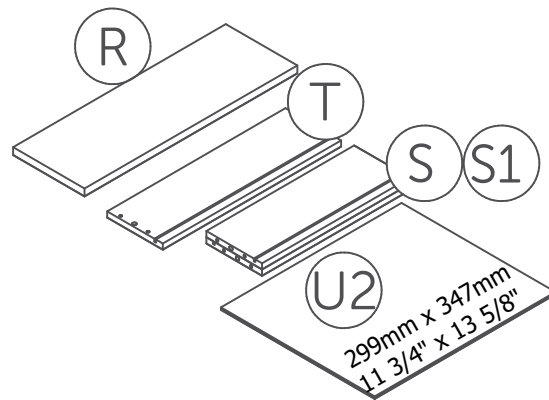
Push
Pousser
Pulsar



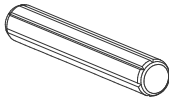

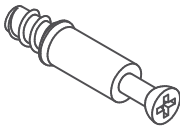
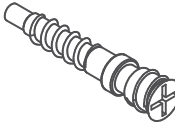
9.3

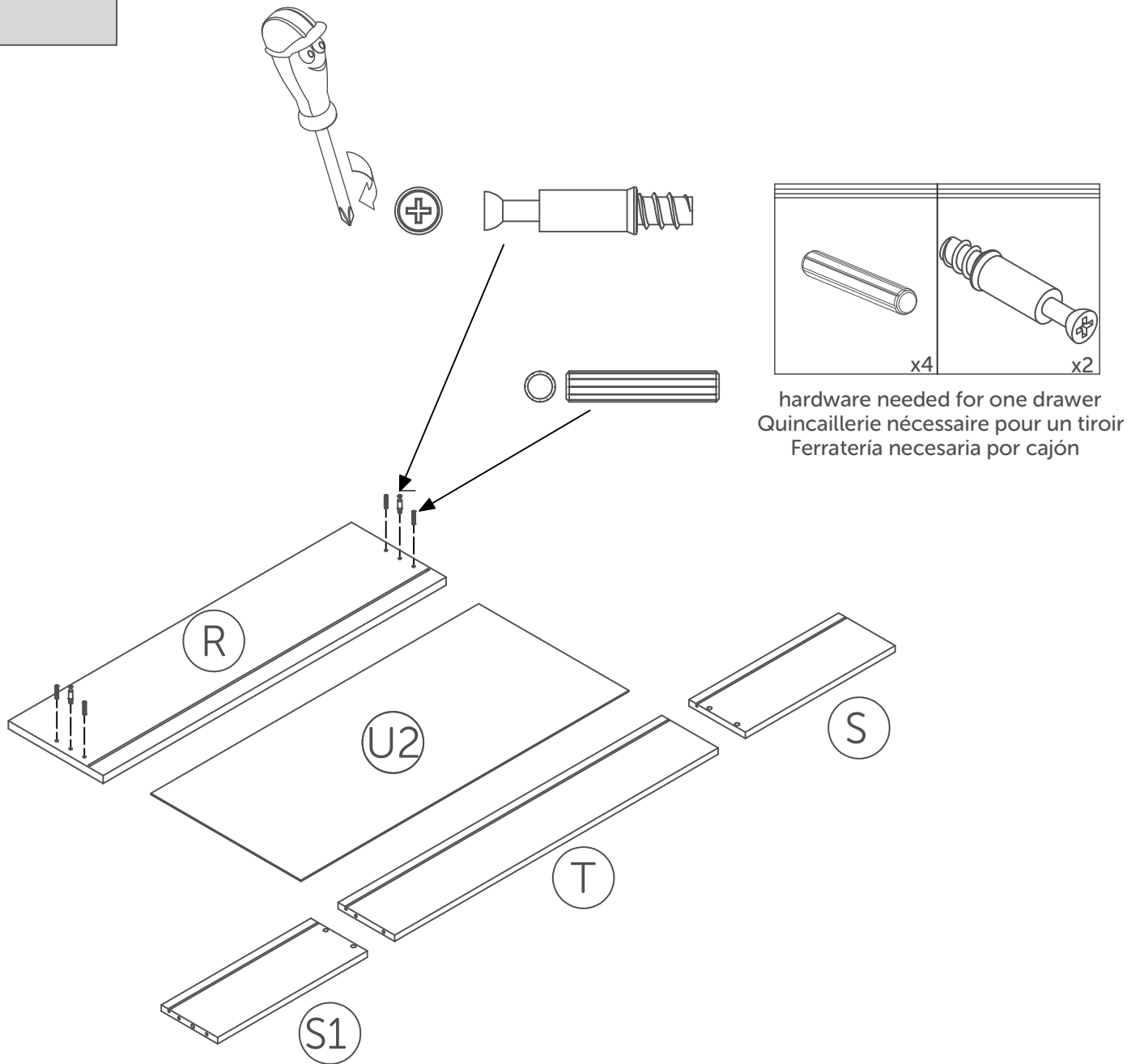
10

ASSEMBLY DRAWERS ASSEMBLAGE TIROIRS ENSAMBLADO CAJONES



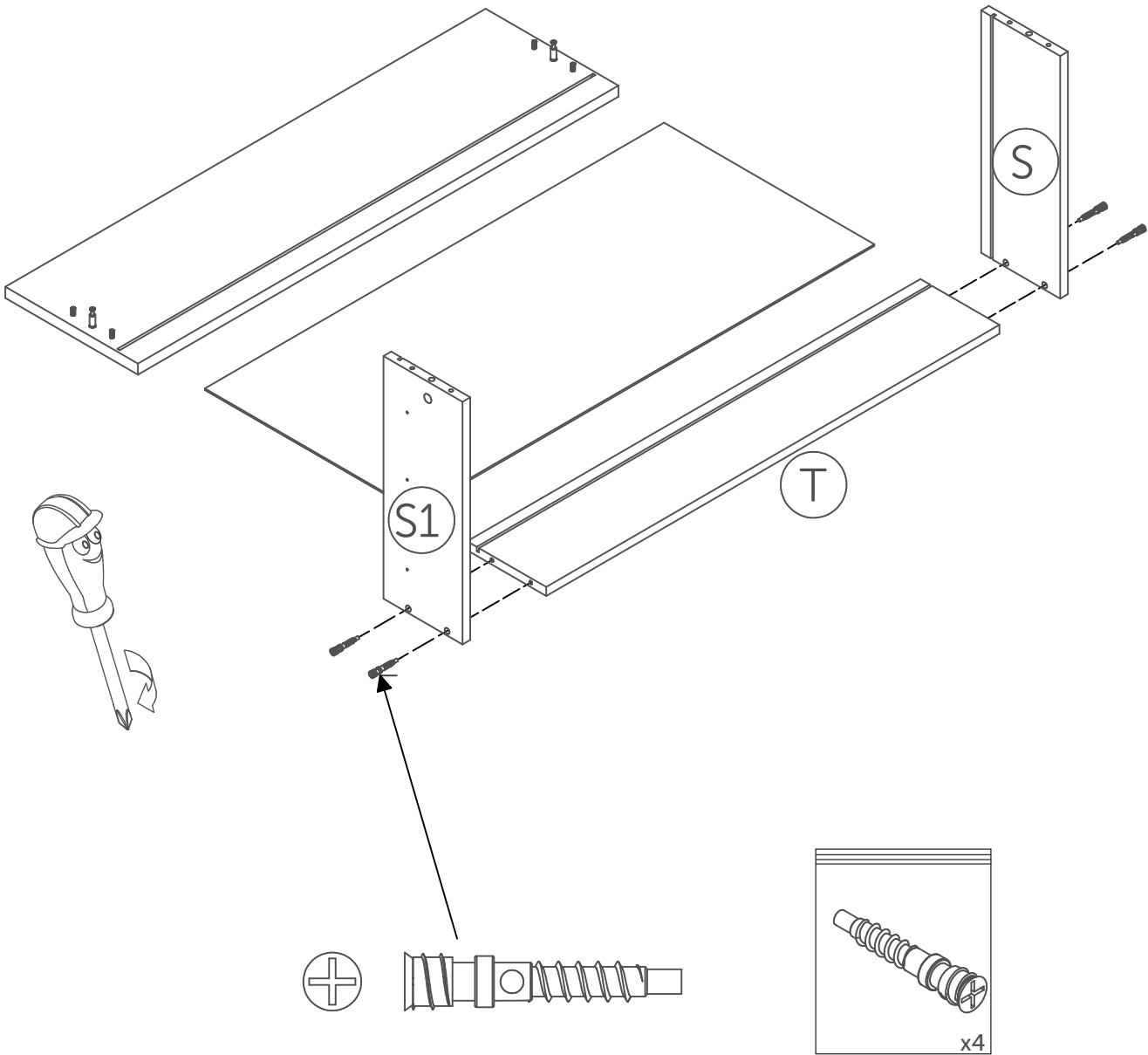
568

			
x4	x2	x2	x4

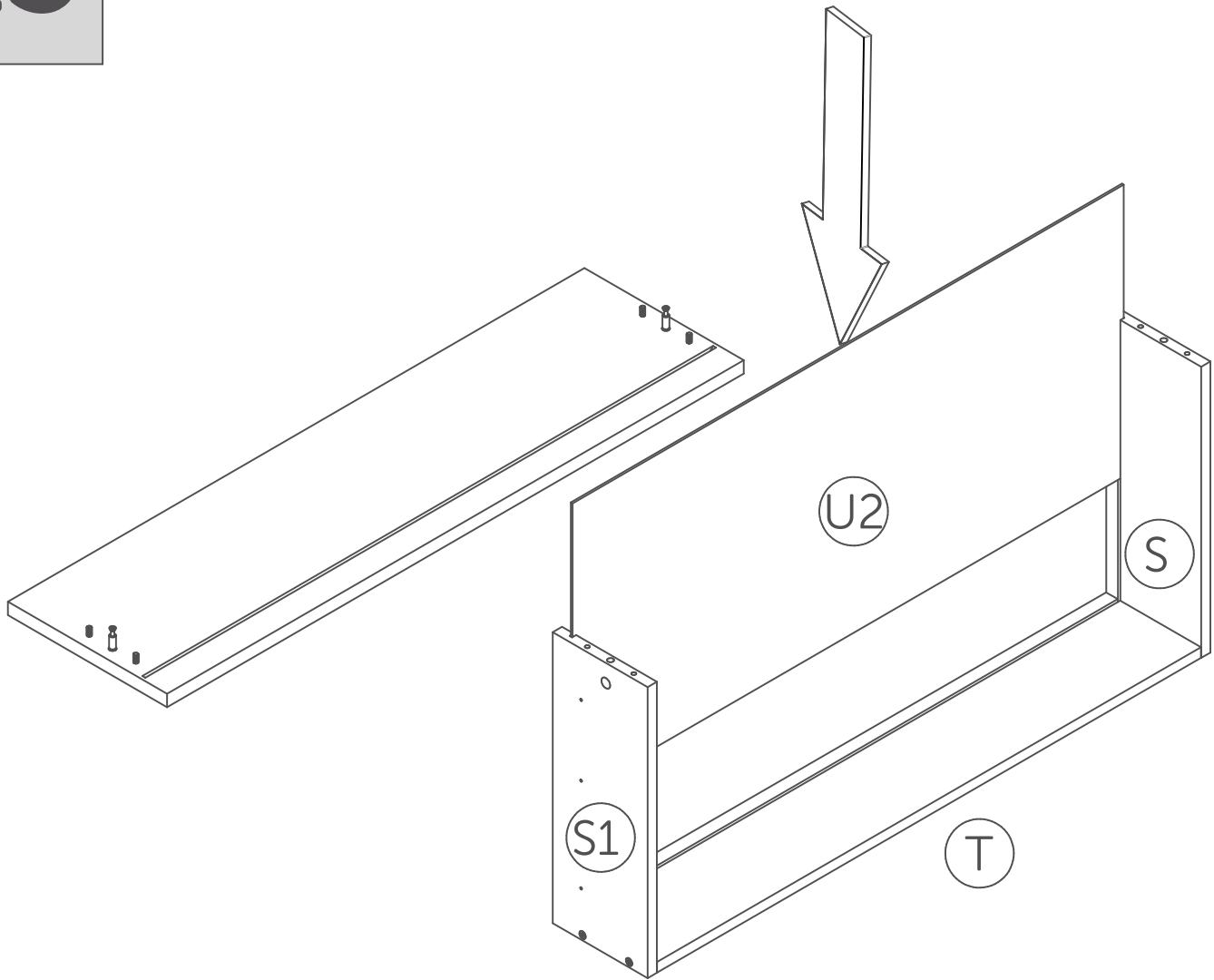


The image may differ depending on model
L'image peut différer selon le modèle
La imagen variar dependiendo del modelo

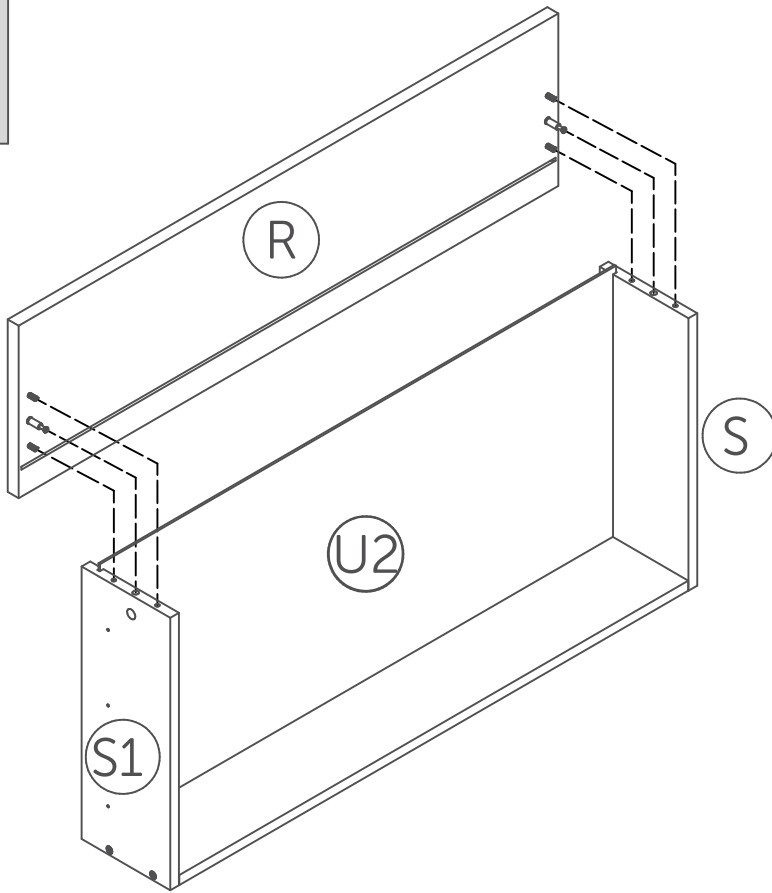
12



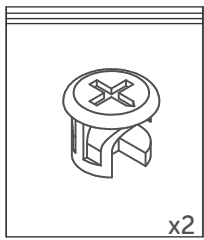
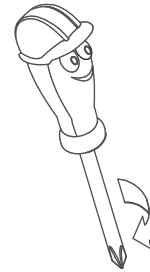
hardware needed for one drawer
Quincaillerie nécessaire pour un tiroir
Ferratería necesaria por cajón



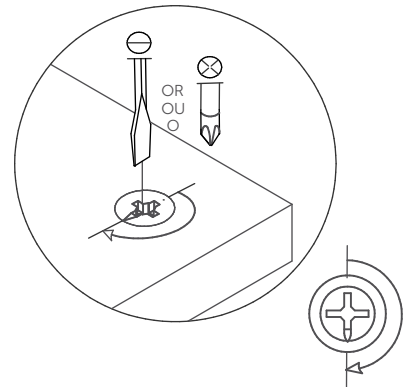
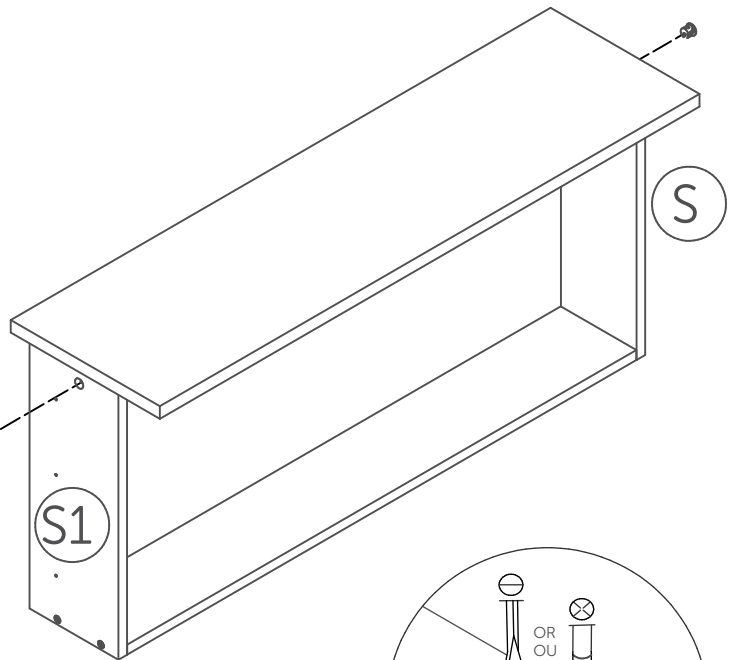
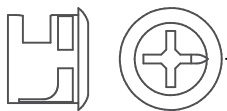
14

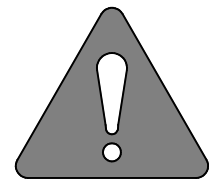
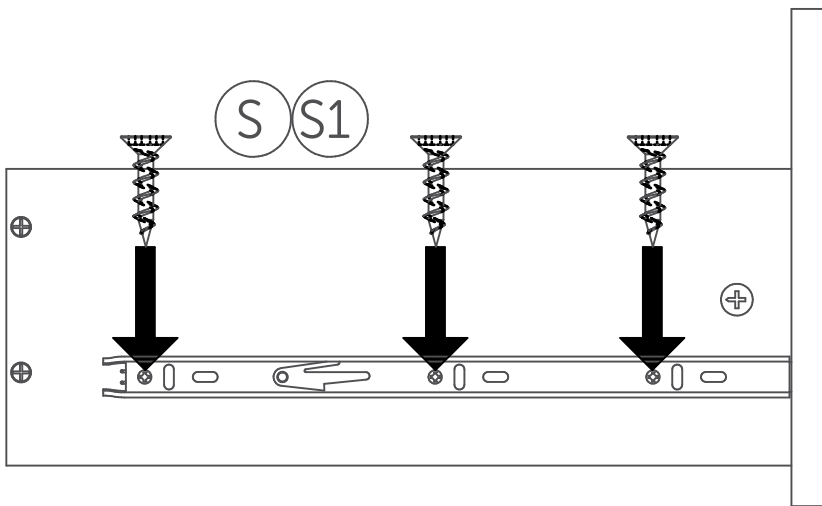
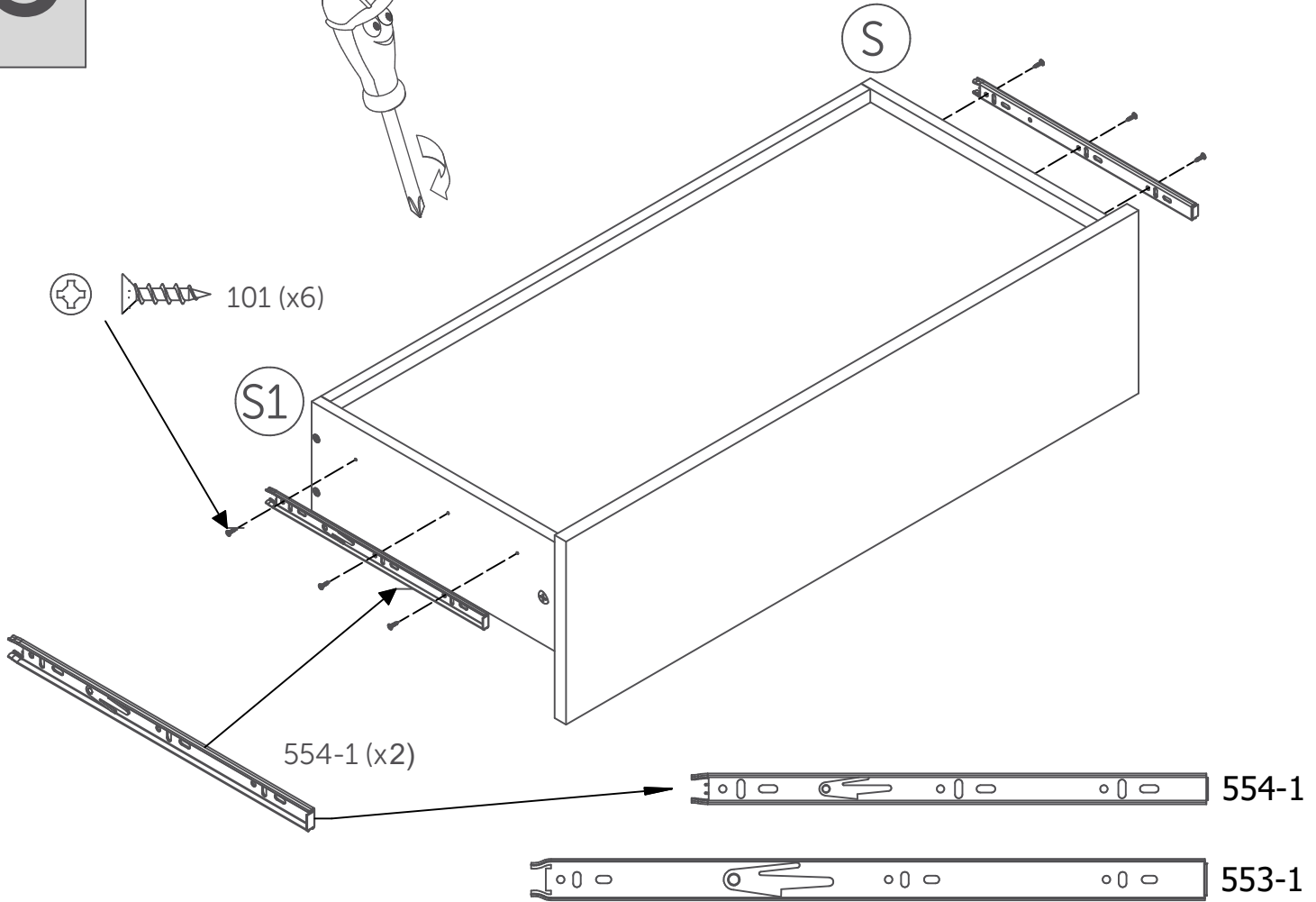
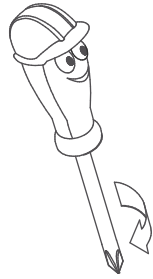


The image may differ depending on model
L'image peut différer selon le modèle
La imagen variar dependiendo del modelo



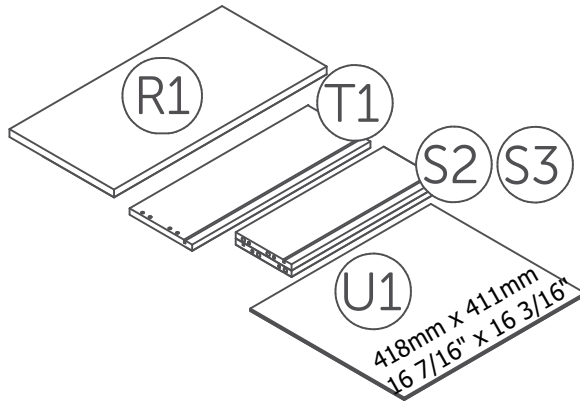
hardware needed for one drawer
Quincaillerie nécessaire pour un tiroir
Ferratería necesaria por cajón



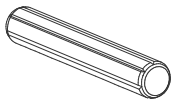

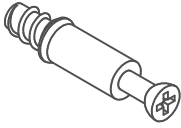
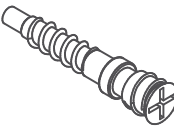


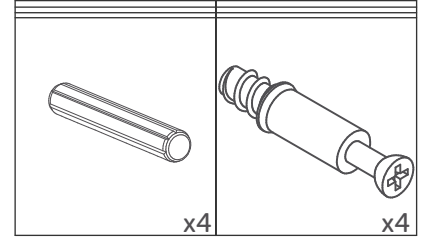
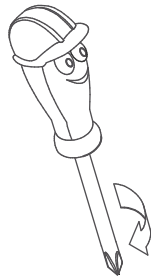
WARNING Grease
ATTENTION Graisse
ATENCIÓN Grasa

The image may differ depending on model
L'image peut différer selon le modèle
La imagen variar dependiendo del modelo

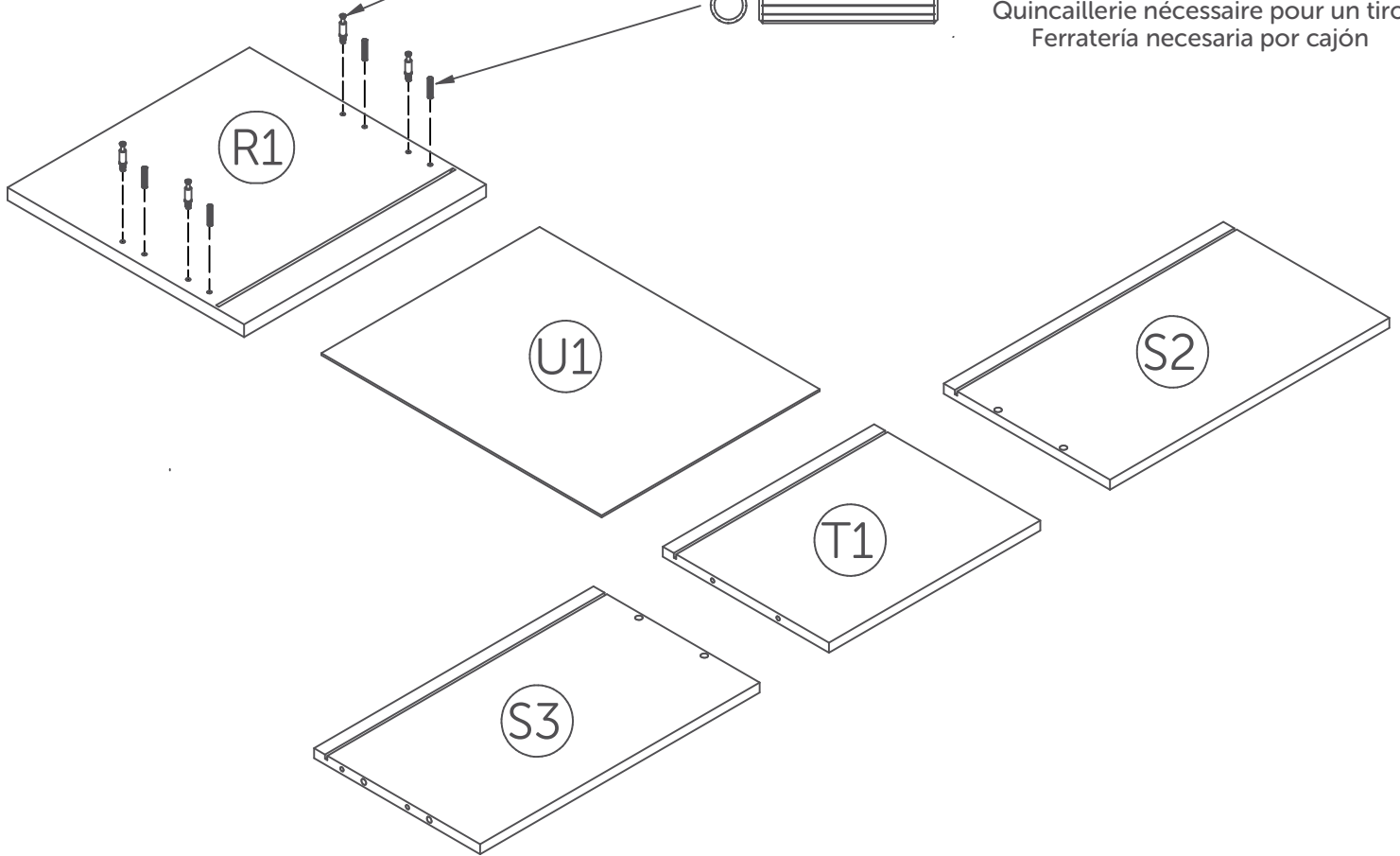


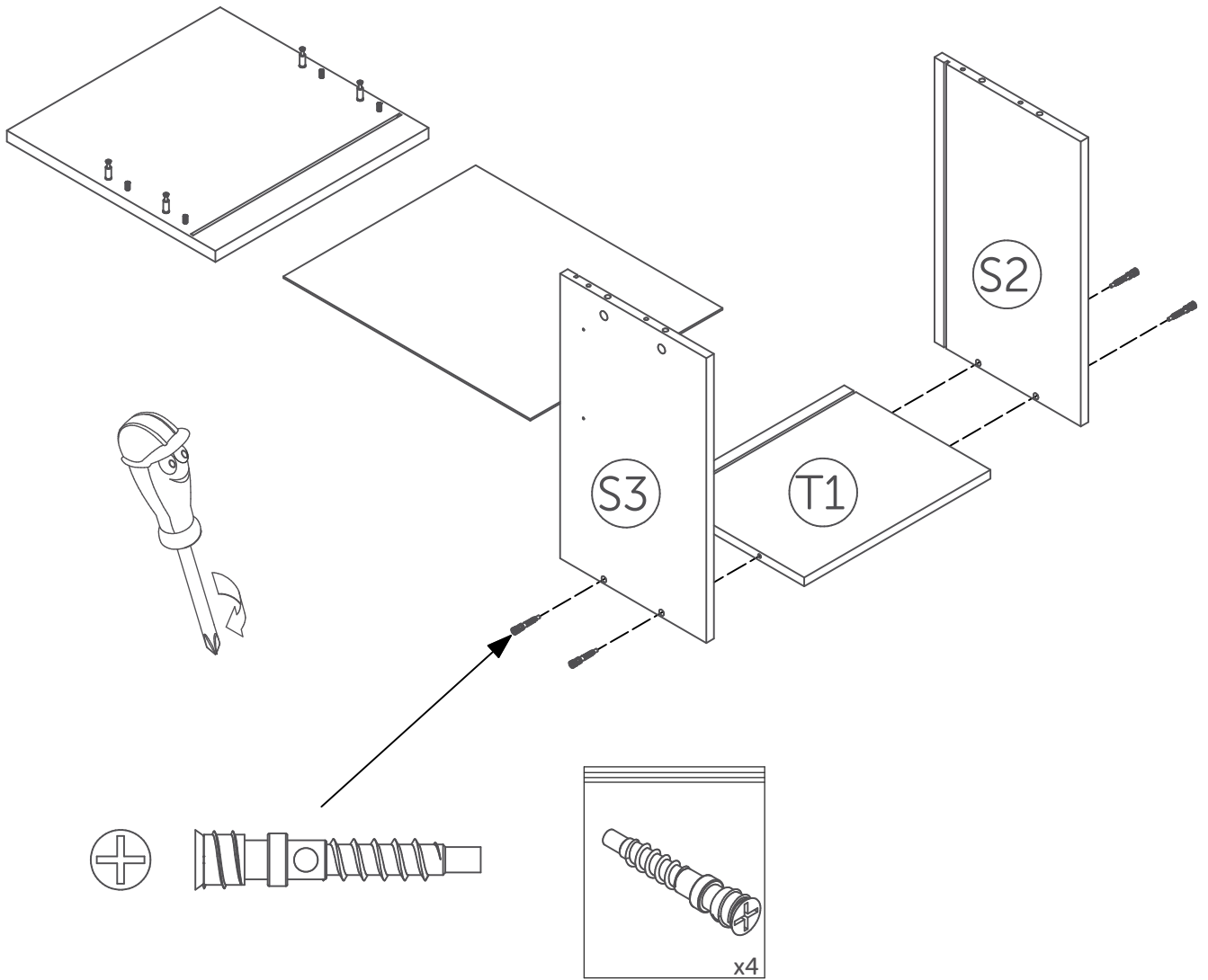
567

			
x4	x4	x4	x4

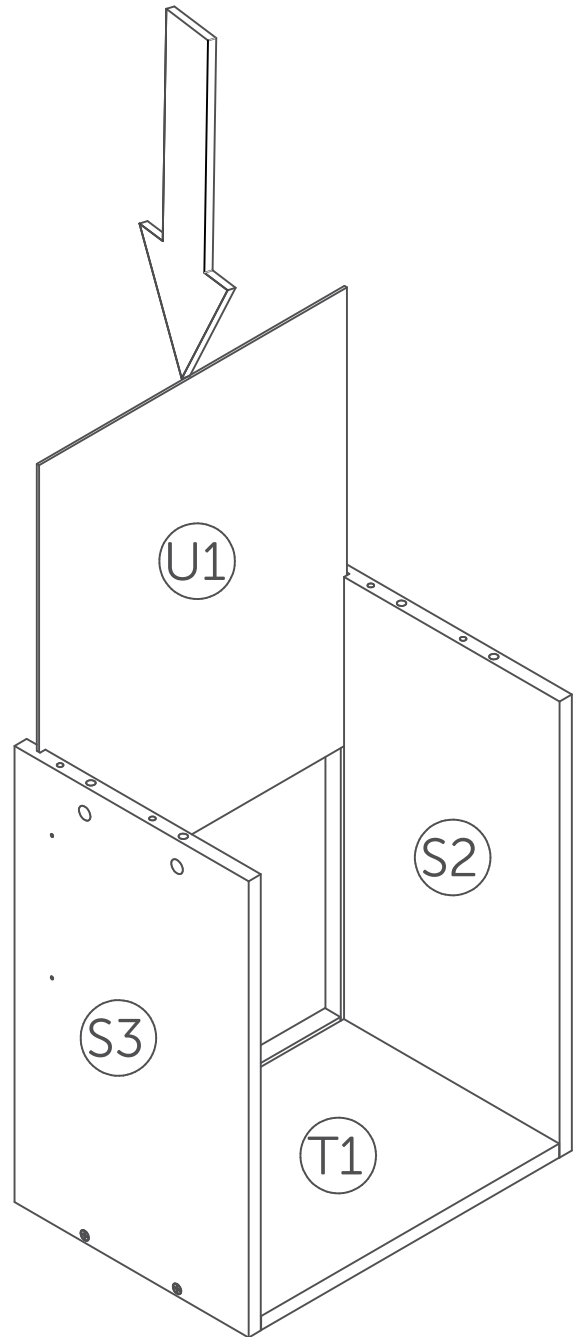
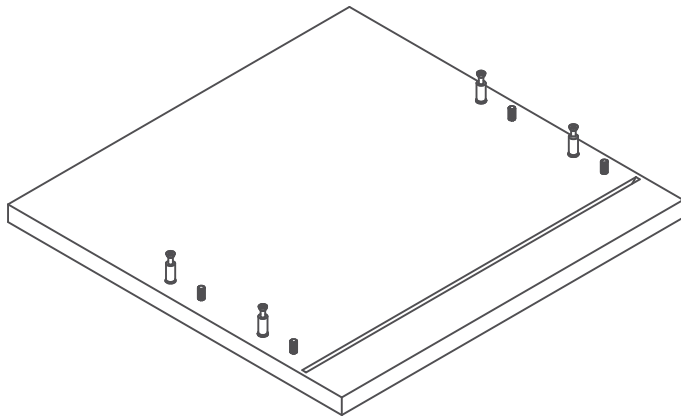


hardware needed for one drawer
Quincaillerie nécessaire pour un tiroir
Ferratería necesaria por cajón



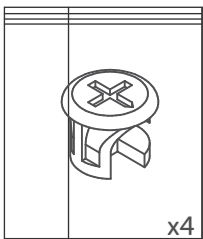
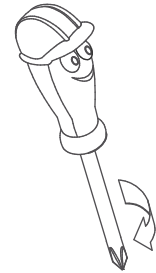
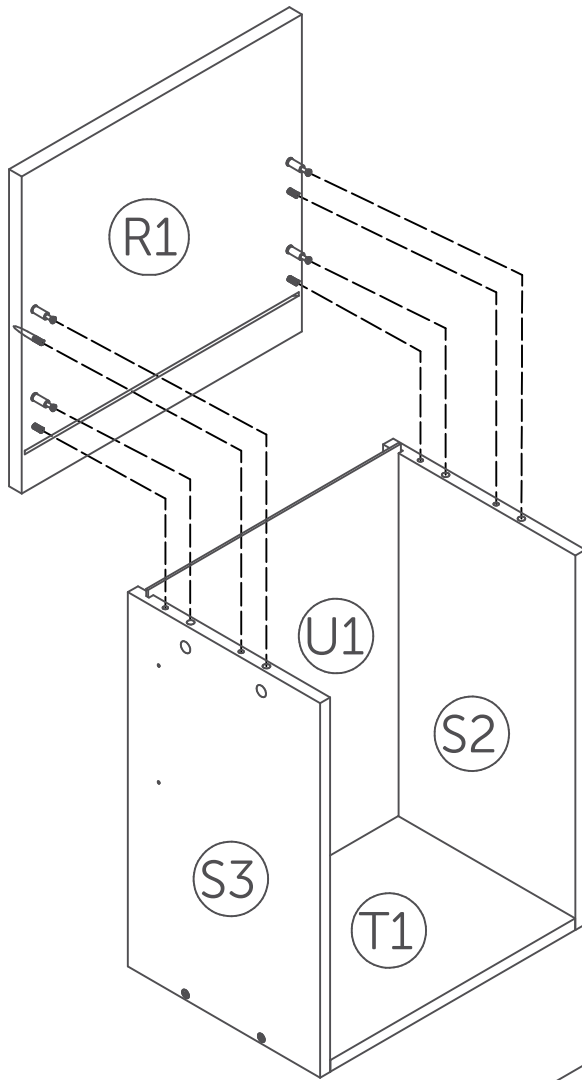


hardware needed for one drawer
Quincaillerie nécessaire pour un tiroir
Ferratería necesaria por cajón

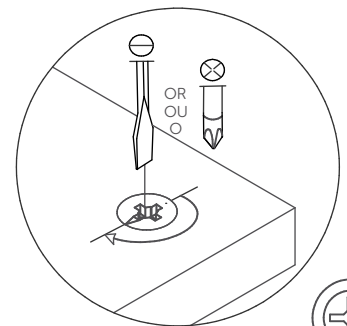
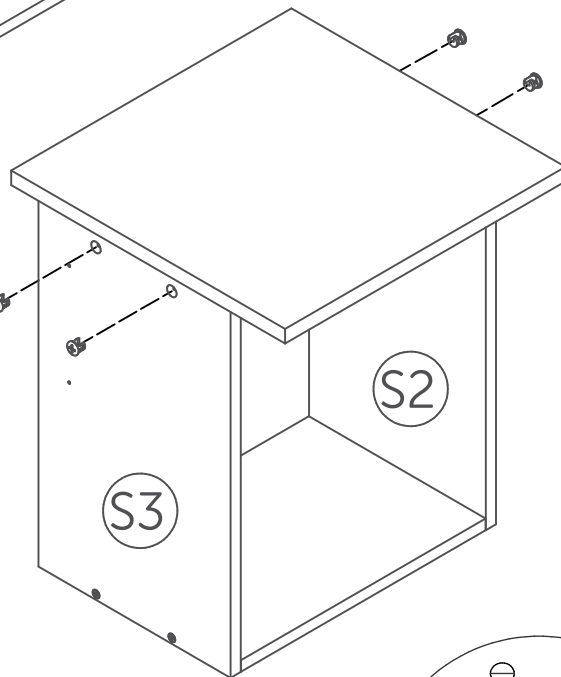


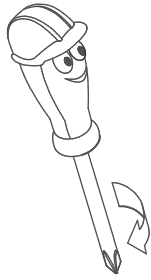
20

The image may differ depending on model
L'image peut différer selon le modèle
La imagen variar dependiendo del modelo



hardware needed for one drawer
Quincaillerie nécessaire pour un tiroir
Ferratería necesaria por cajón





 101 (x6)

2 Pre-drilled holes
2 Trous pré-perçés
2 Orificio preagujereado

S3

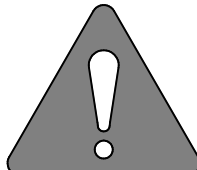
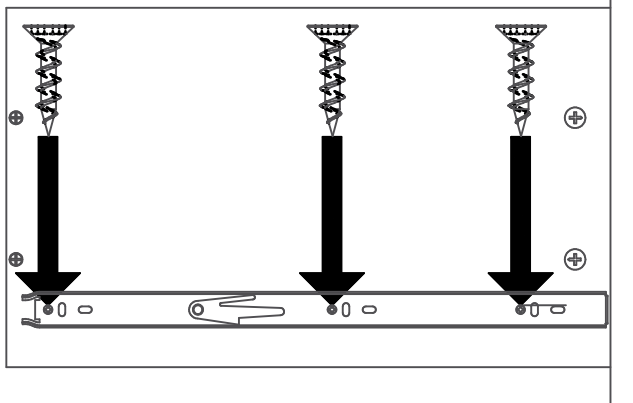
S2

553-1 (x2)

 554-1

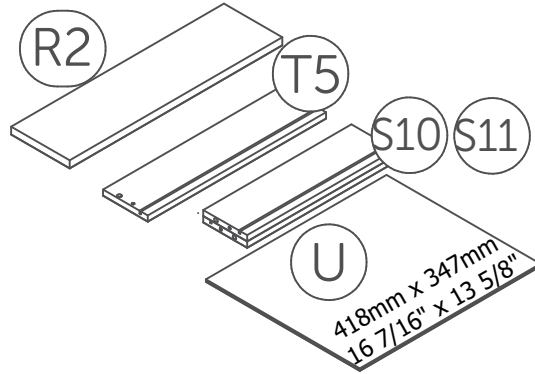
 553-1

S2 S3

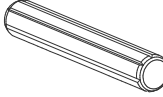

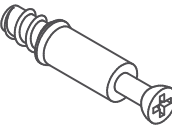
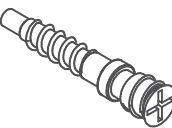


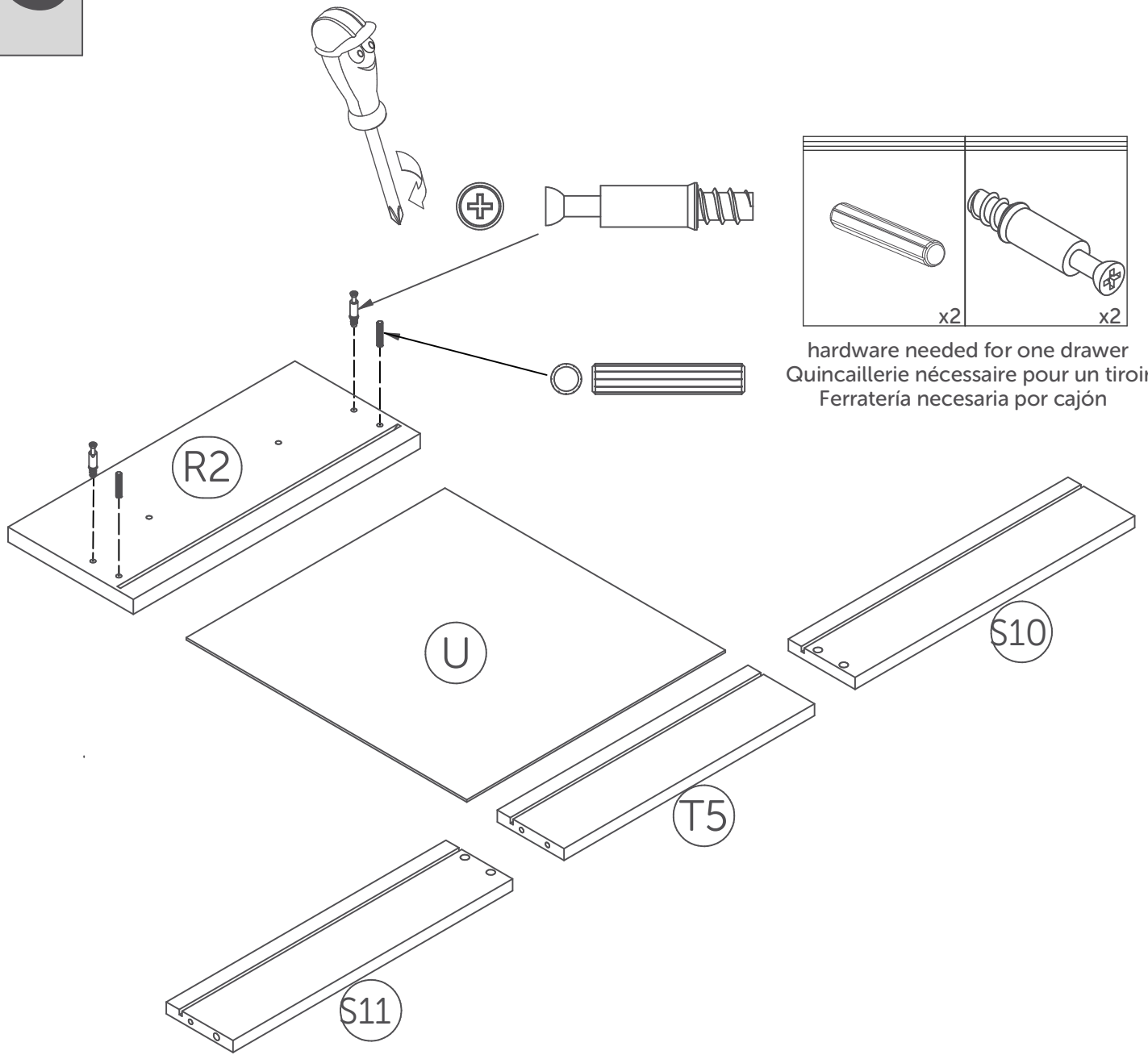
WARNING Grease
ATTENTION Graisse
ATENCIÓN Grasa

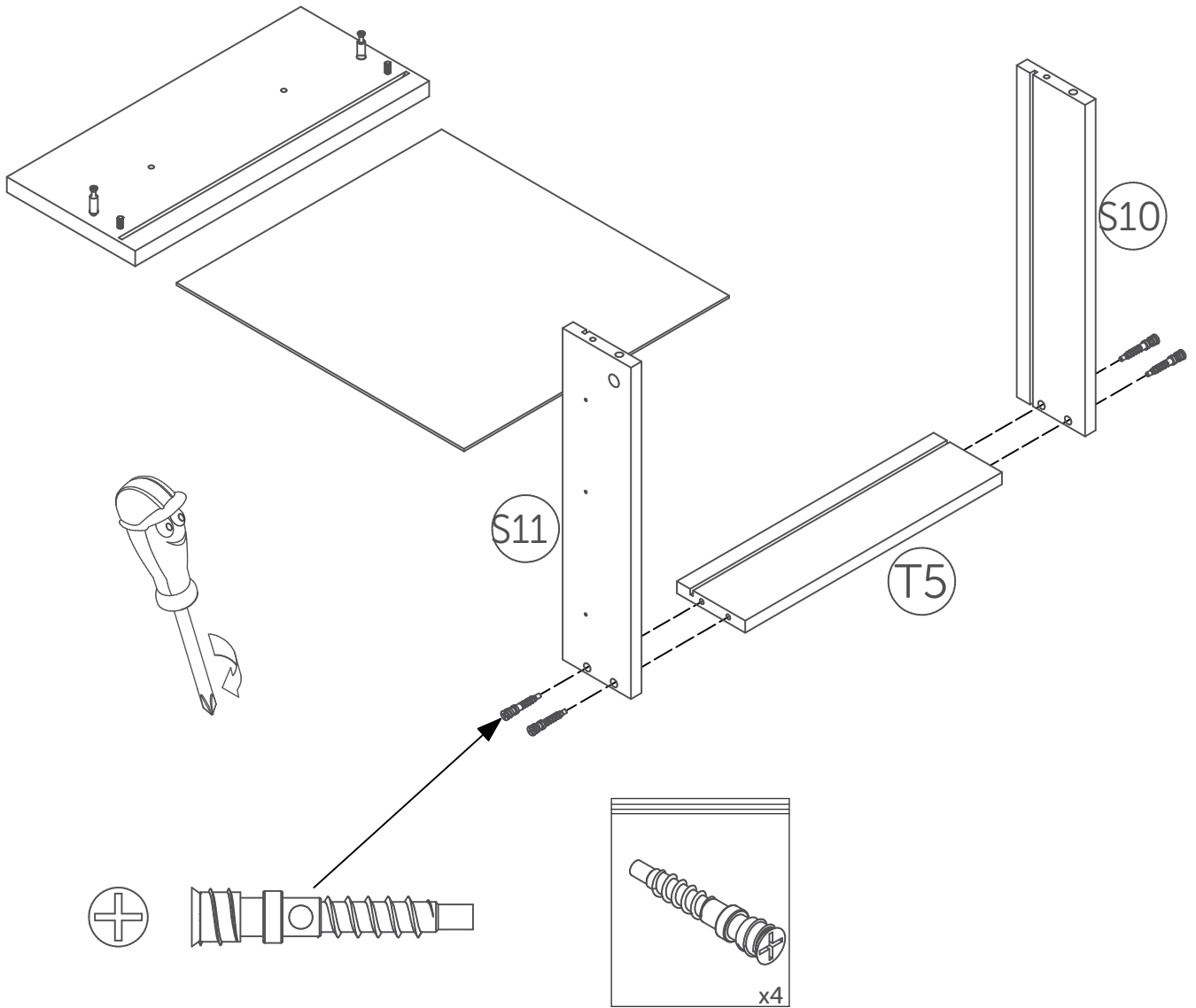
The image may differ depending on model
L'image peut différer selon le modèle
La imagen variar dependiendo del modelo



569

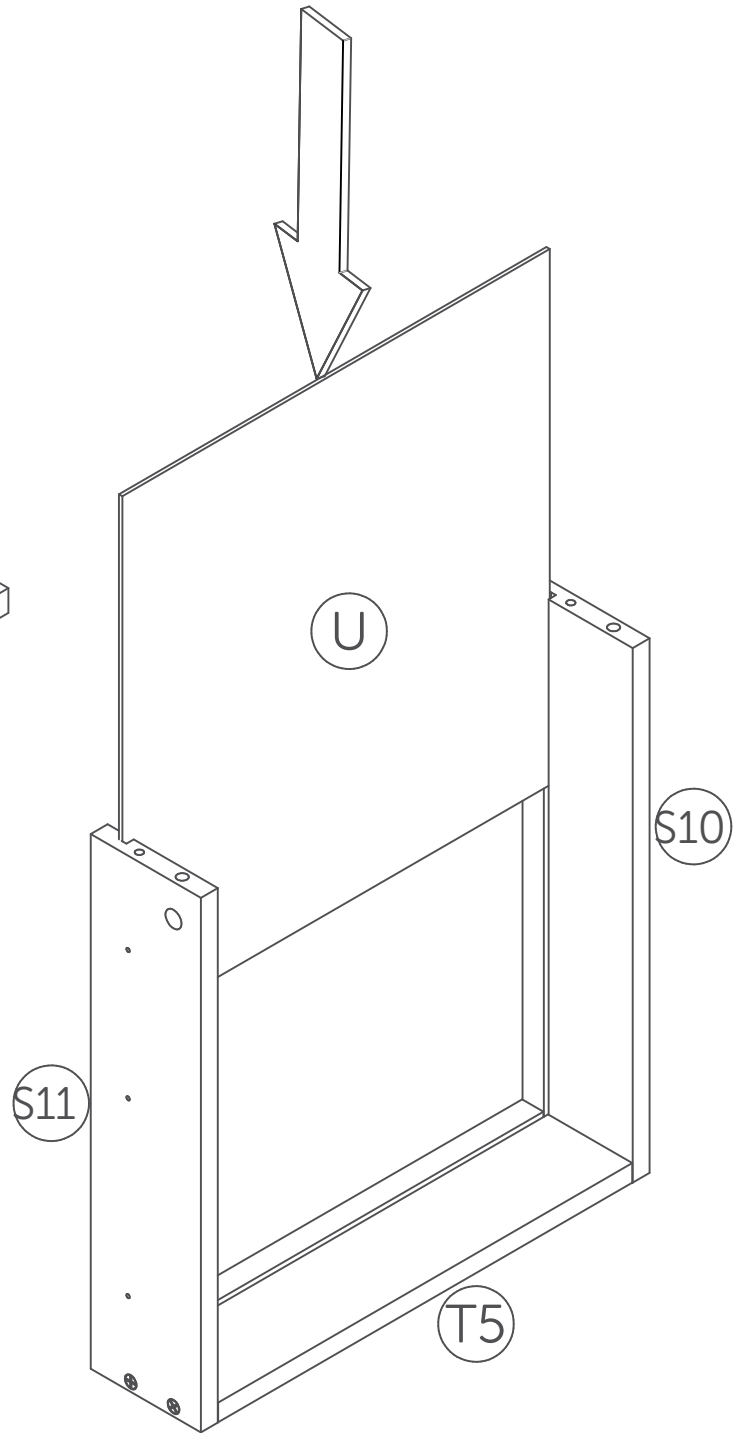
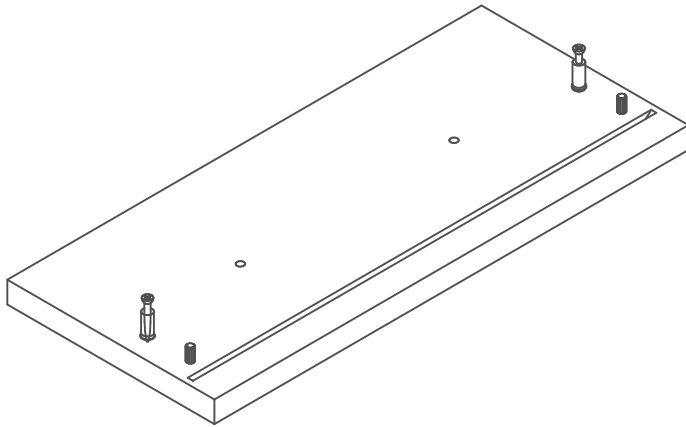
			
x2	x2	x2	x4

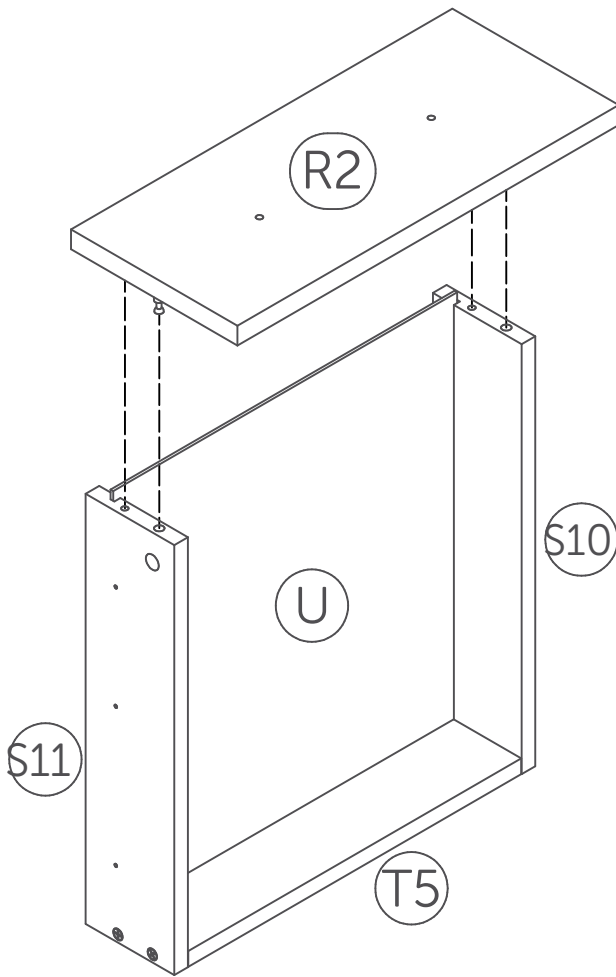




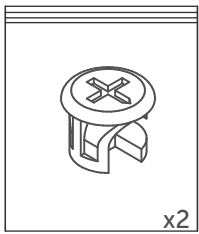
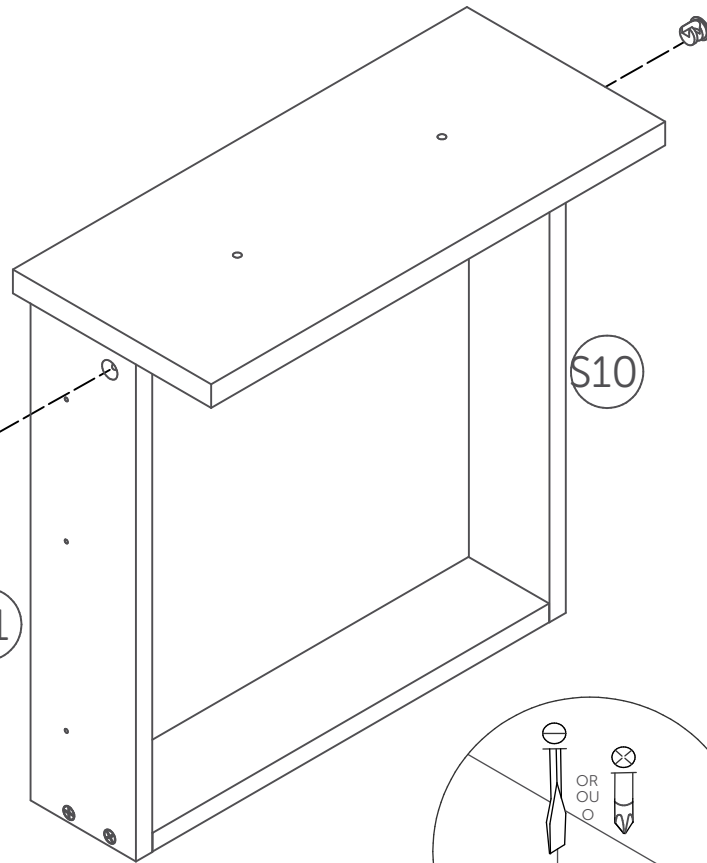
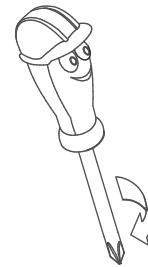
hardware needed for one drawer
Quincaillerie nécessaire pour un tiroir
Ferratería necesaria por cajón

25

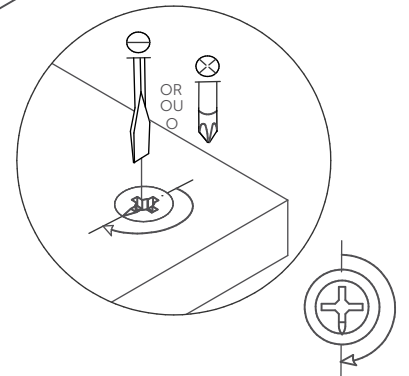


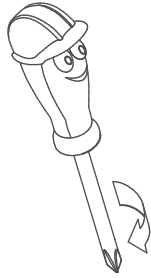


The image may differ depending on model
L'image peut différer selon le modèle
La imagen variar dependiendo del modelo

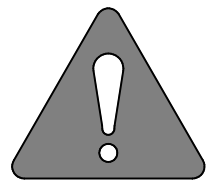
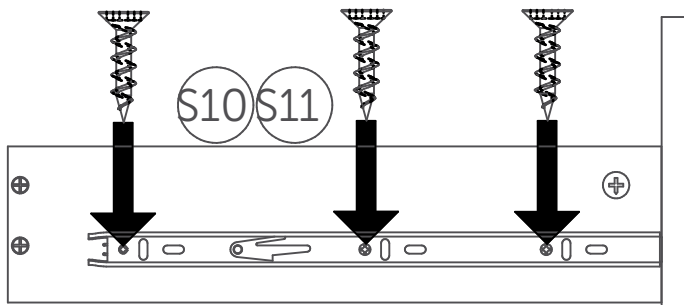
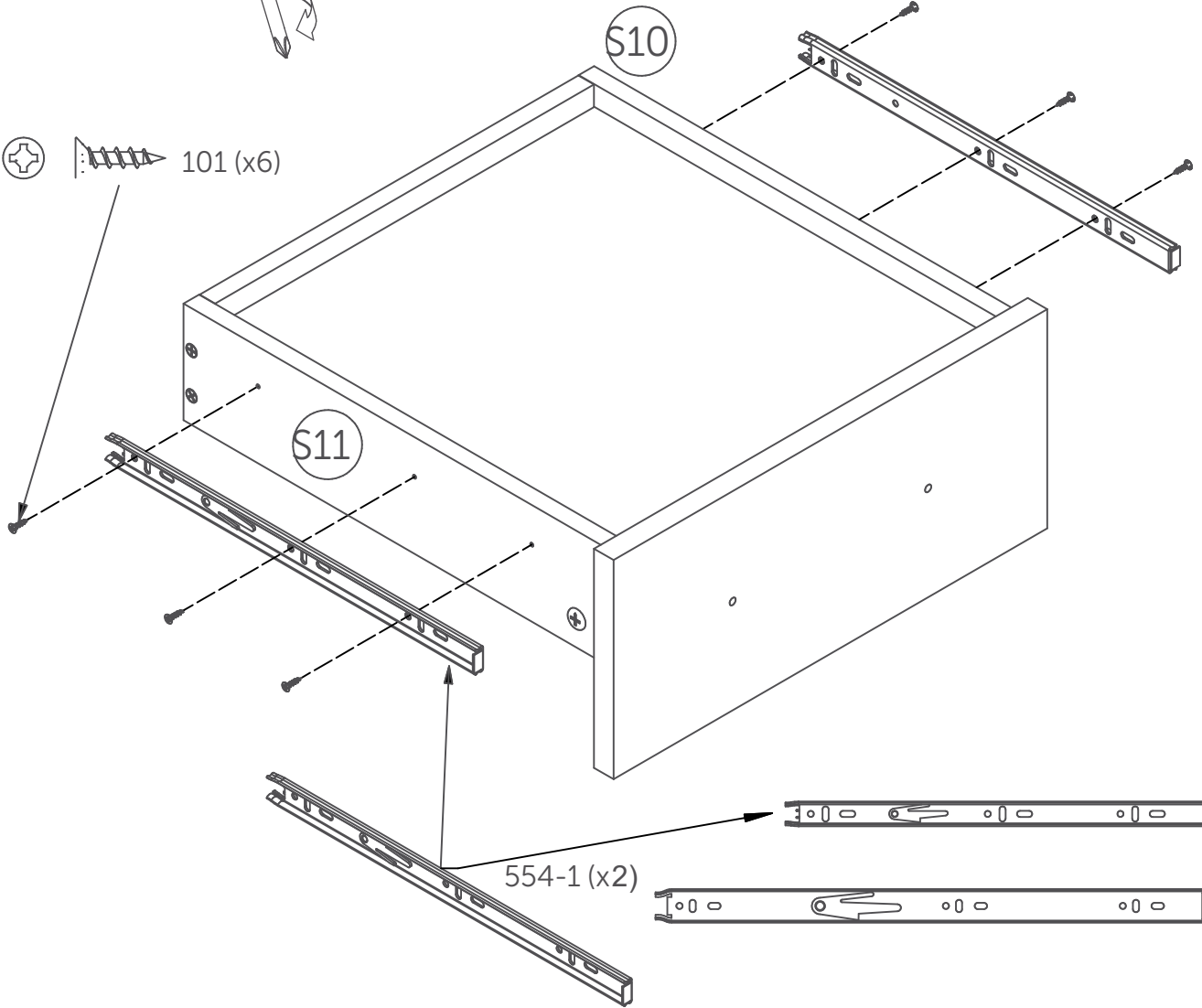


hardware needed for one drawer
Quincaillerie nécessaire pour un tiroir
Ferratería necesaria por cajón



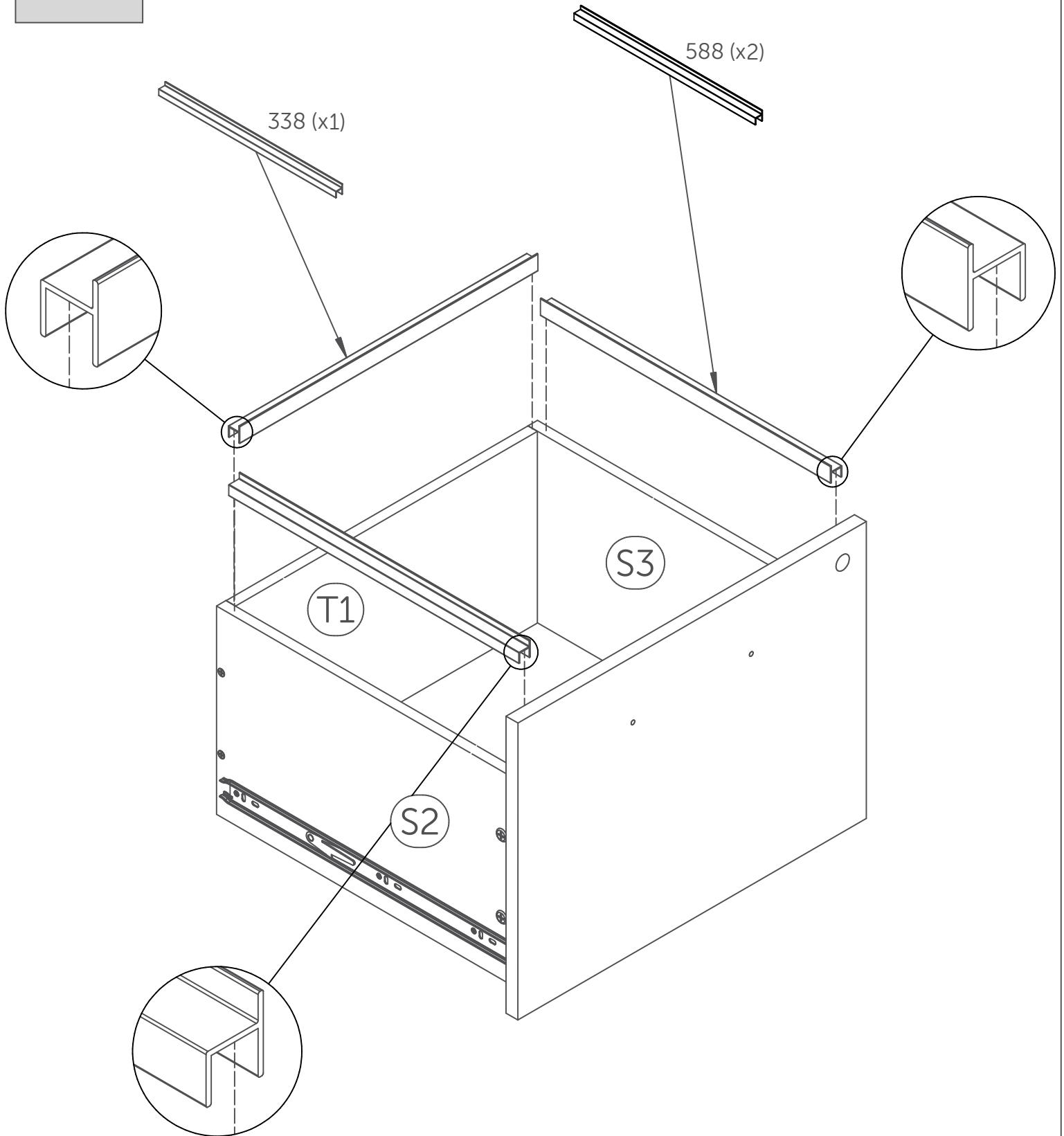


101 (x6)



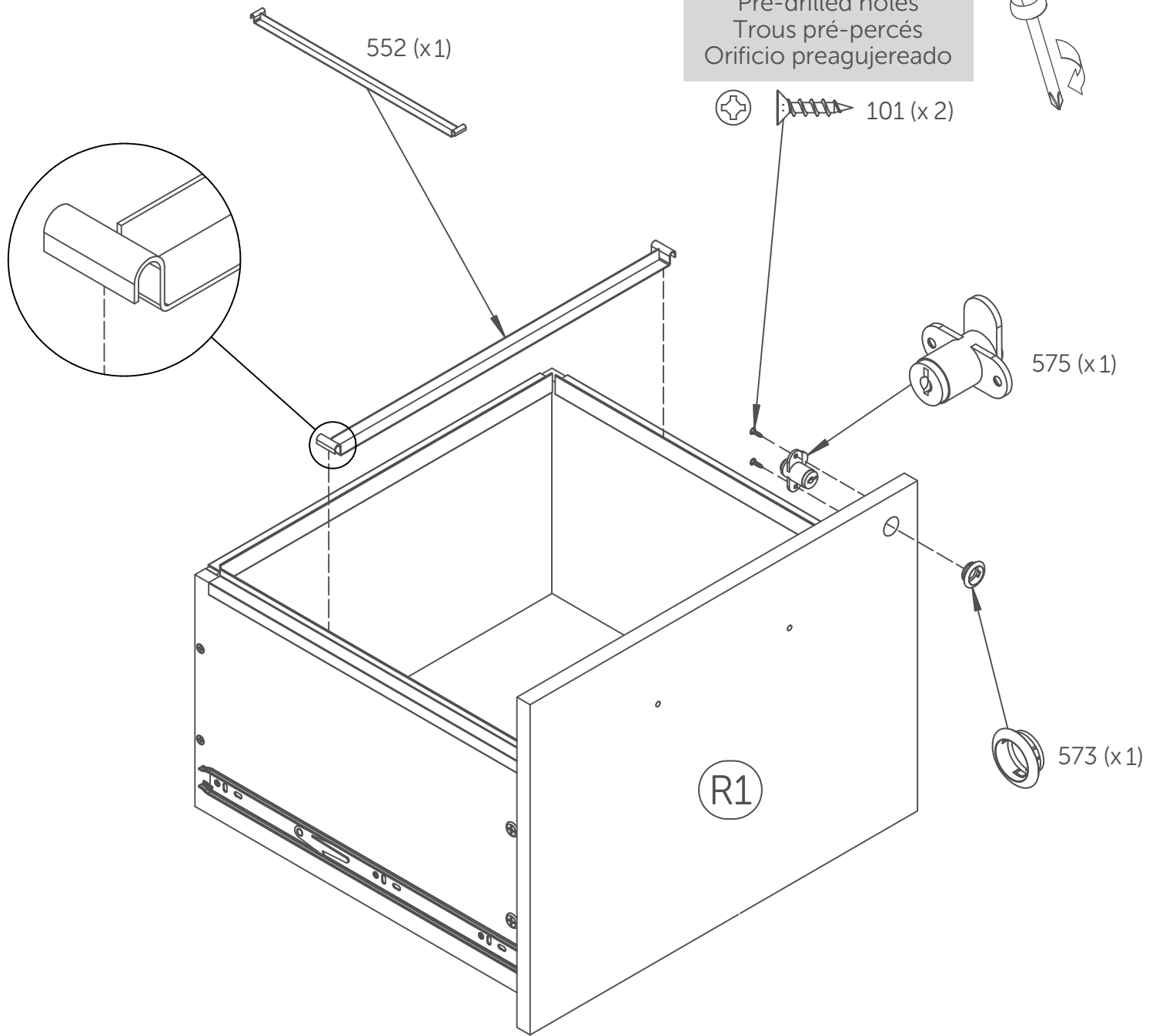
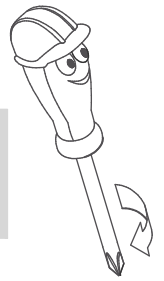
WARNING Grease
ATTENTION Graisse
ATENCIÓN Grasa

The image may differ depending on model
L'image peut différer selon le modèle
La imagen variar dependiendo del modelo



The image may differ depending on model
L'image peut différer selon le modèle
La imagen variará dependiendo del modelo

Pre-drilled holes
Trous pré-perçés
Orificio preagujereado



552 (x1)

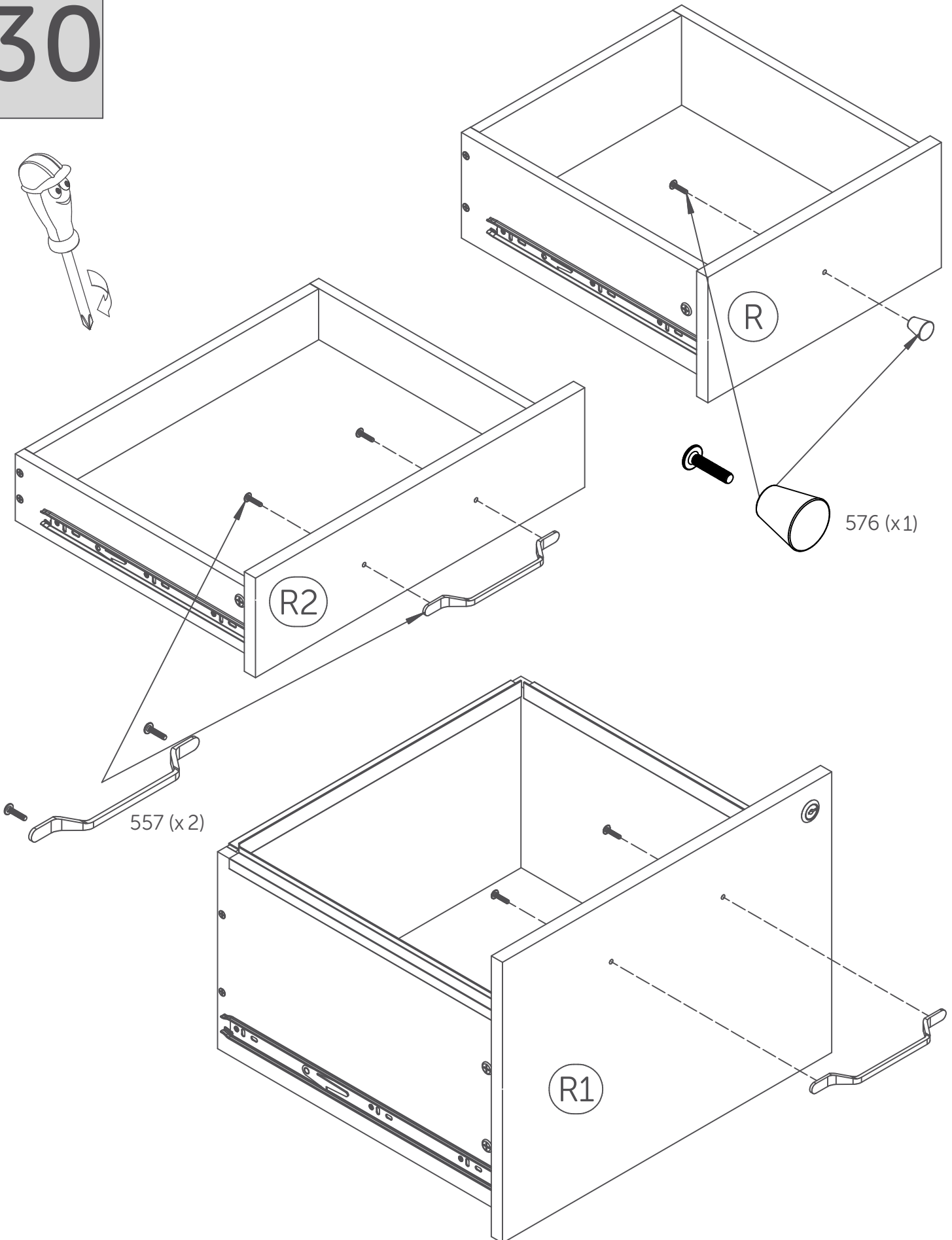
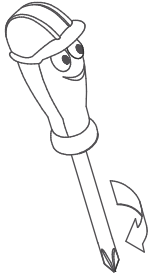
101 (x2)

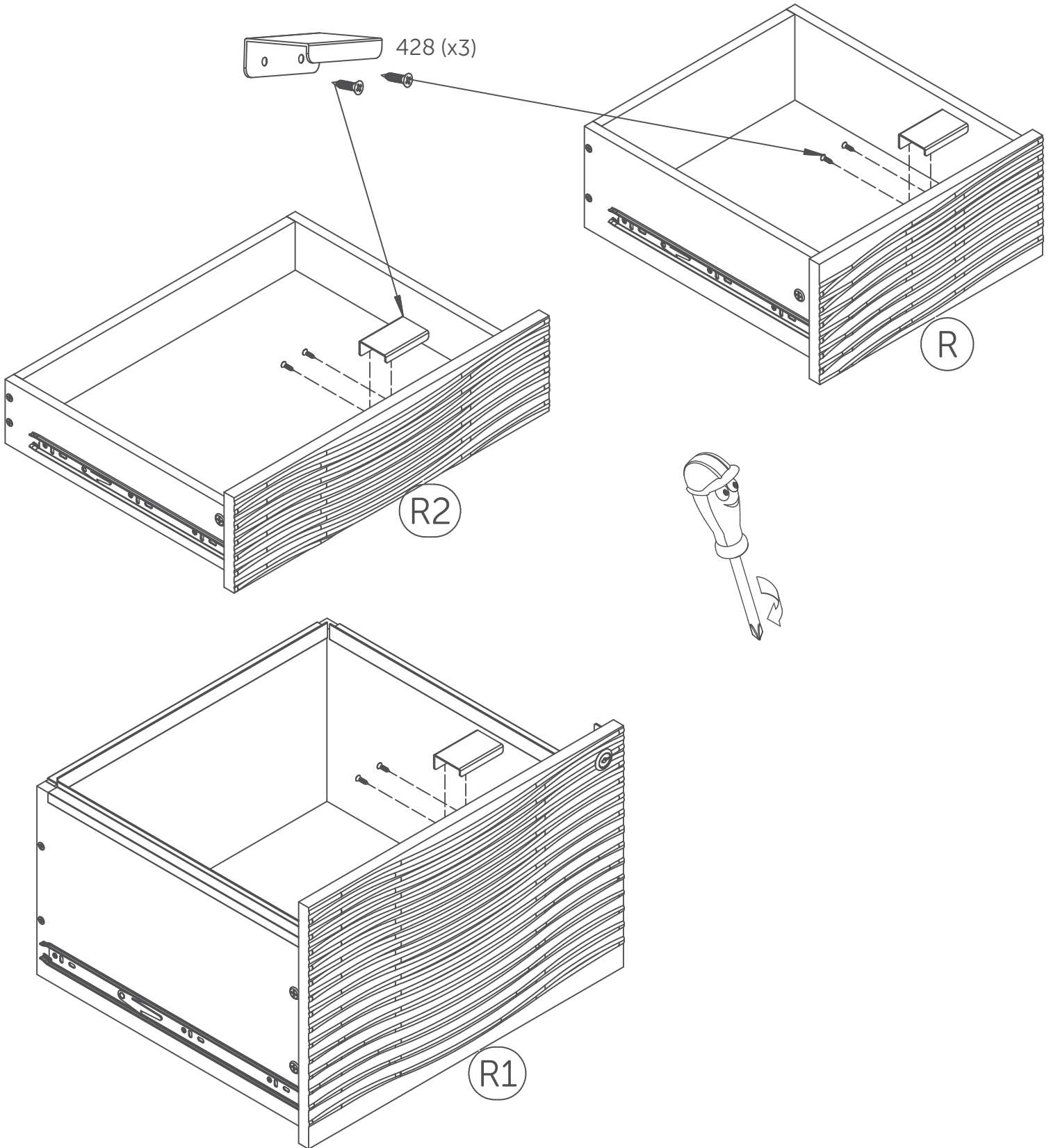
575 (x1)

573 (x1)

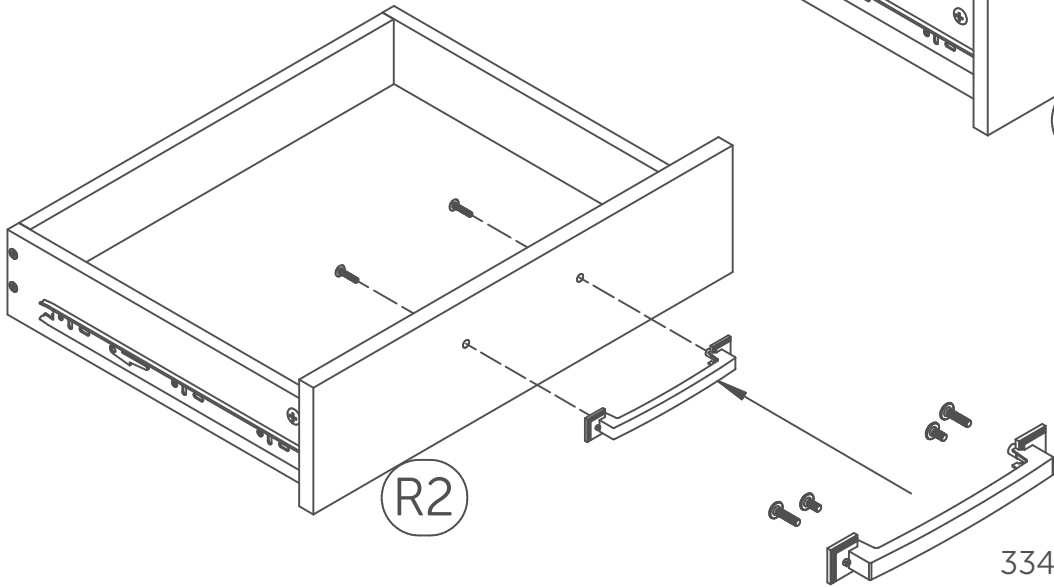
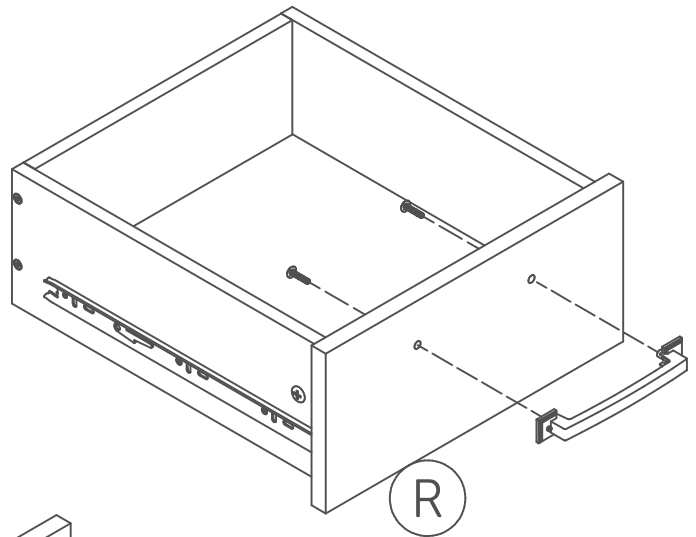
R1

30

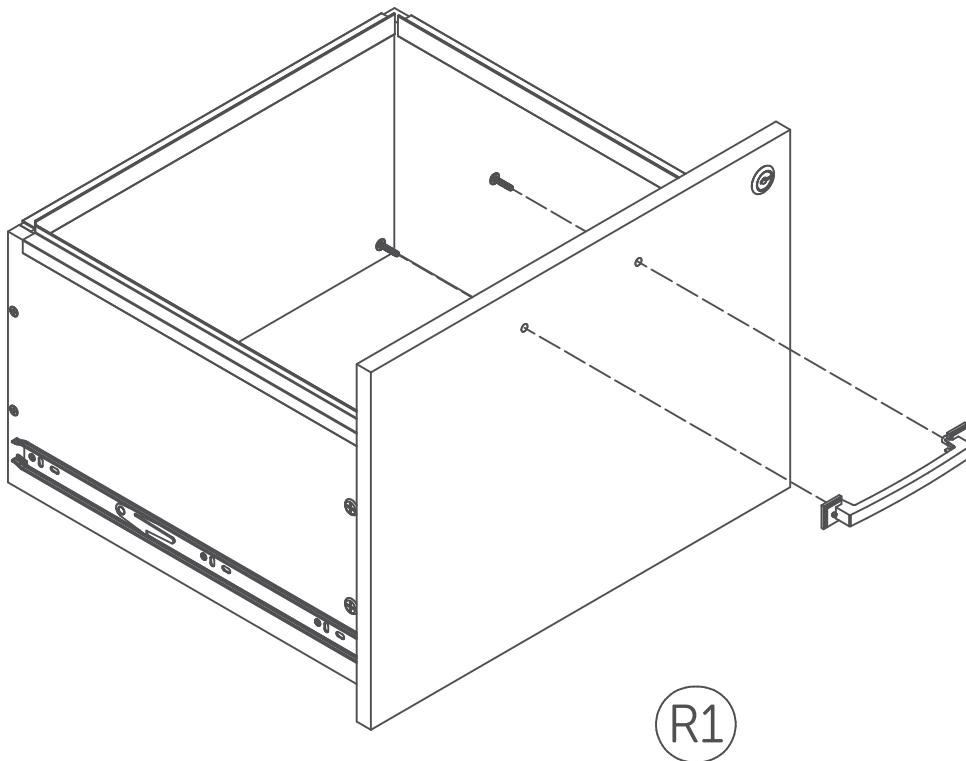
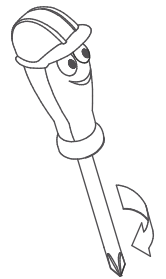




32



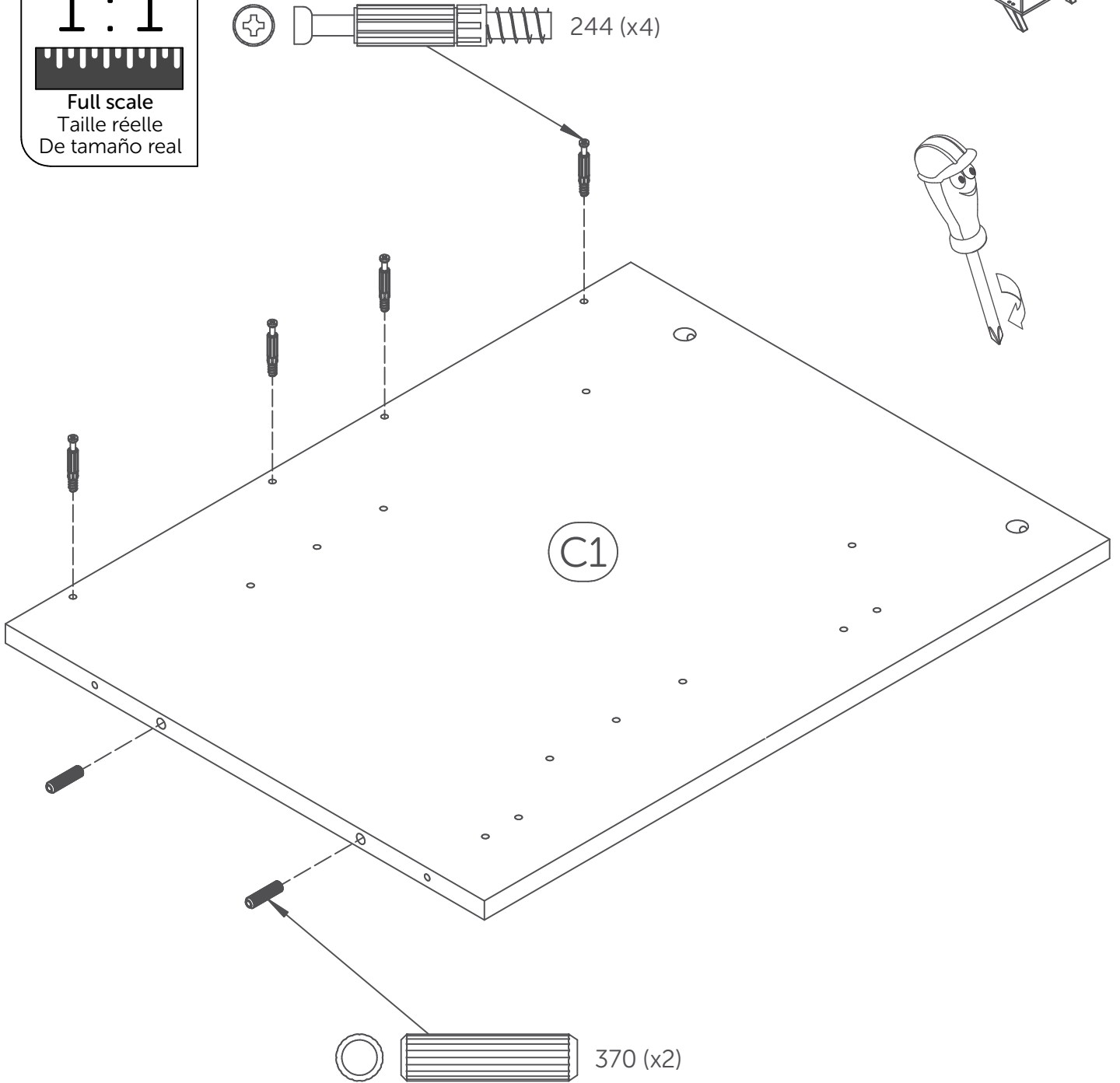
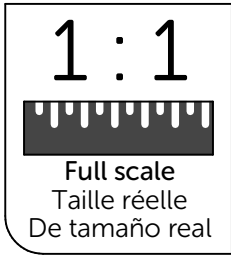
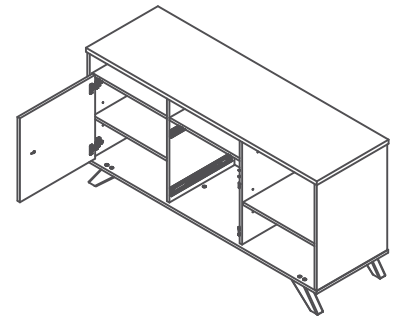
334 (x3)



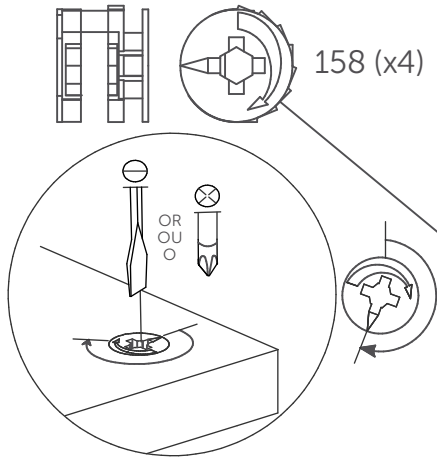
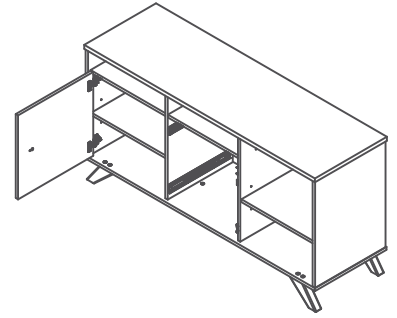
33

ASSEMBLY SECTION 1 ASSEMBLAGE SECTION 1 ENSAMBLADO SECCIÓN 1

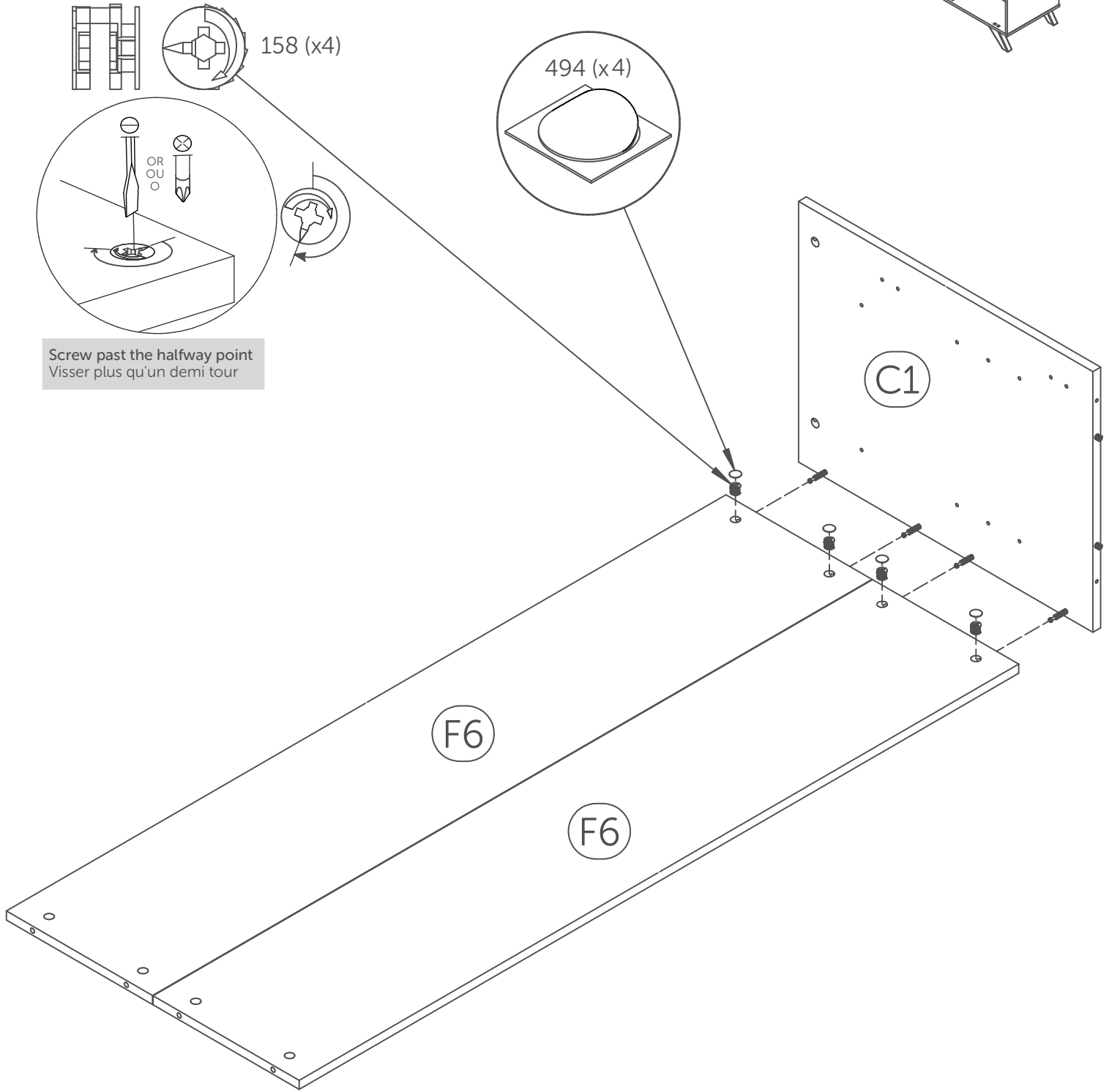
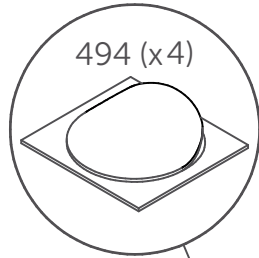
The image may differ depending on model
L'image peut différer selon le modèle
La imagen variar dependiendo del modelo



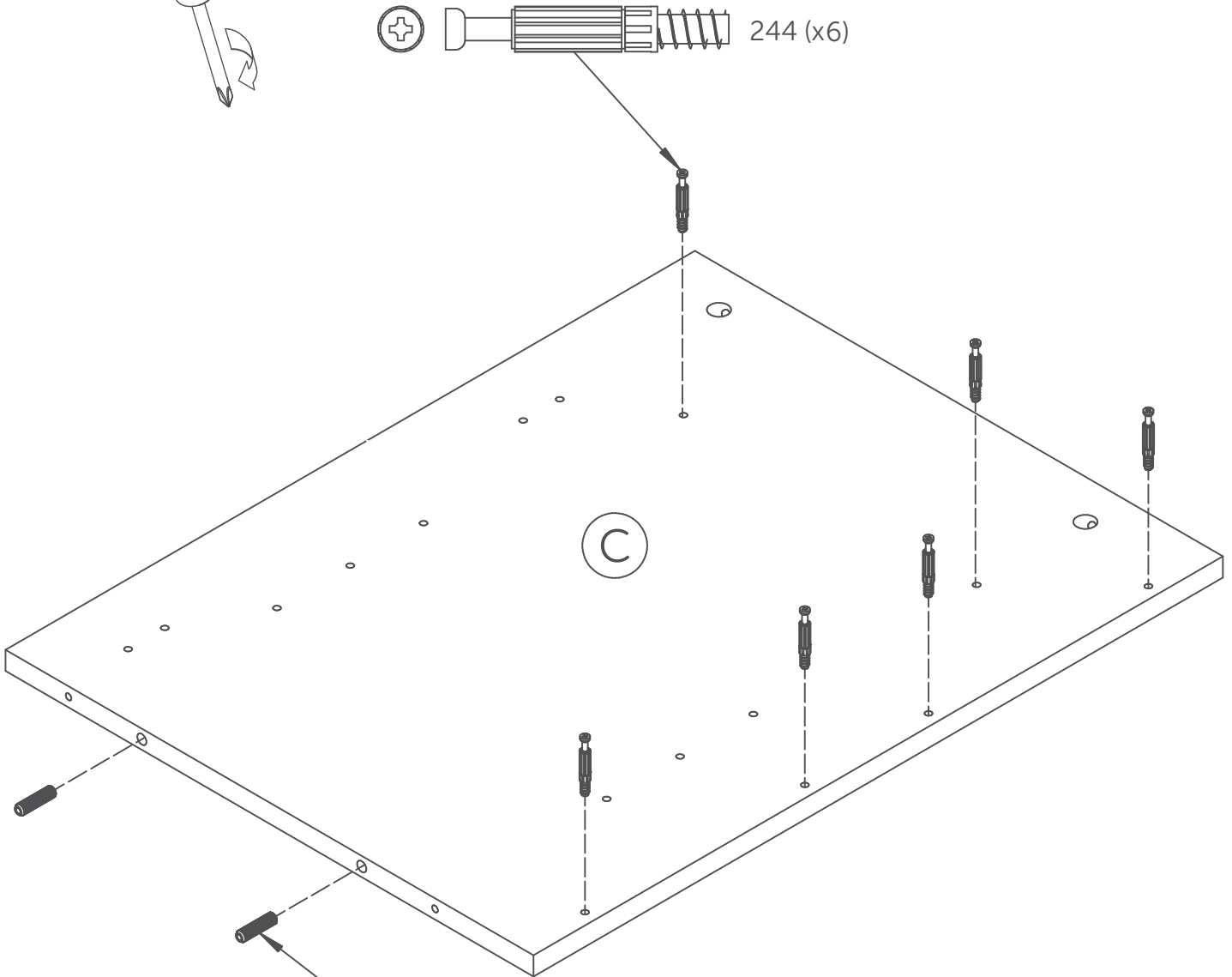
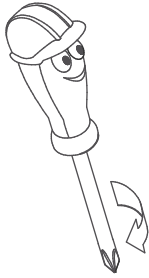
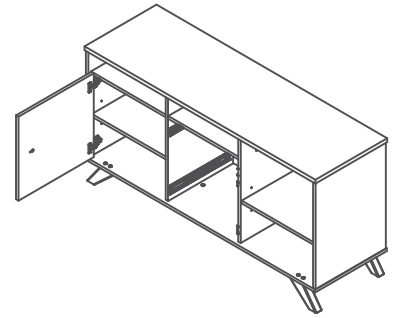
The image may differ depending on model
L'image peut différer selon le modèle
La imagen variar dependiendo del modelo



Screw past the halfway point
Visser plus qu'un demi tour

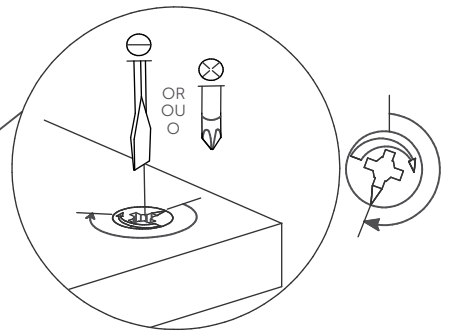
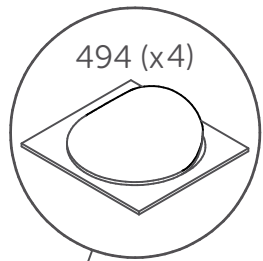
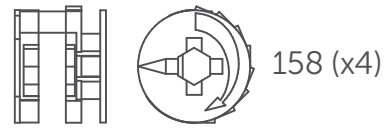
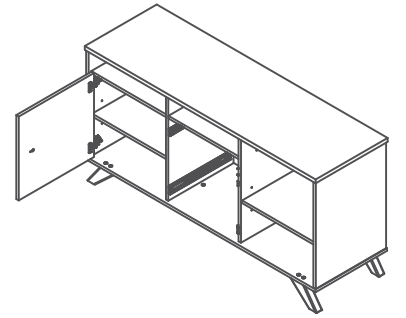


The image may differ depending on model
L'image peut différer selon le modèle
La imagen variar dependiendo del modelo

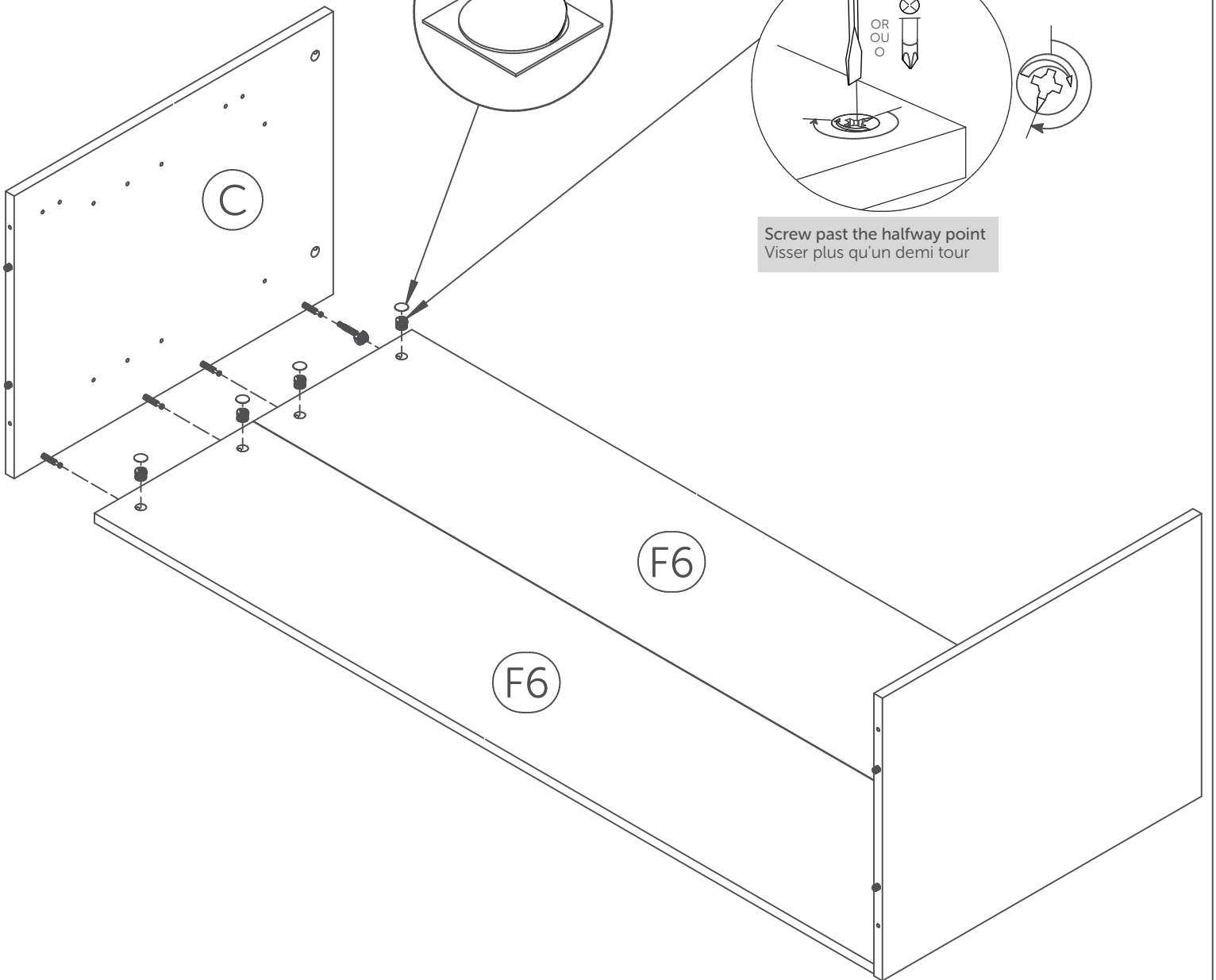


36

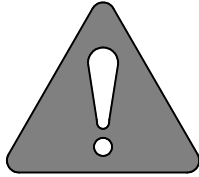
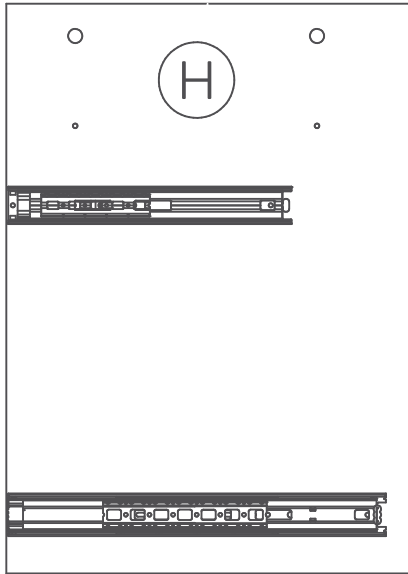
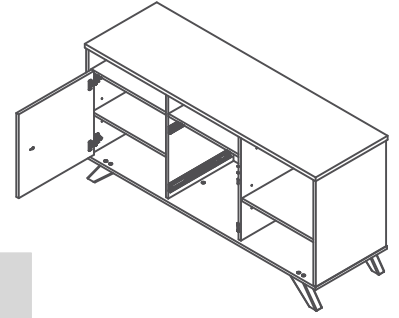
The image may differ depending on model
L'image peut différer selon le modèle
La imagen variar dependiendo del modelo



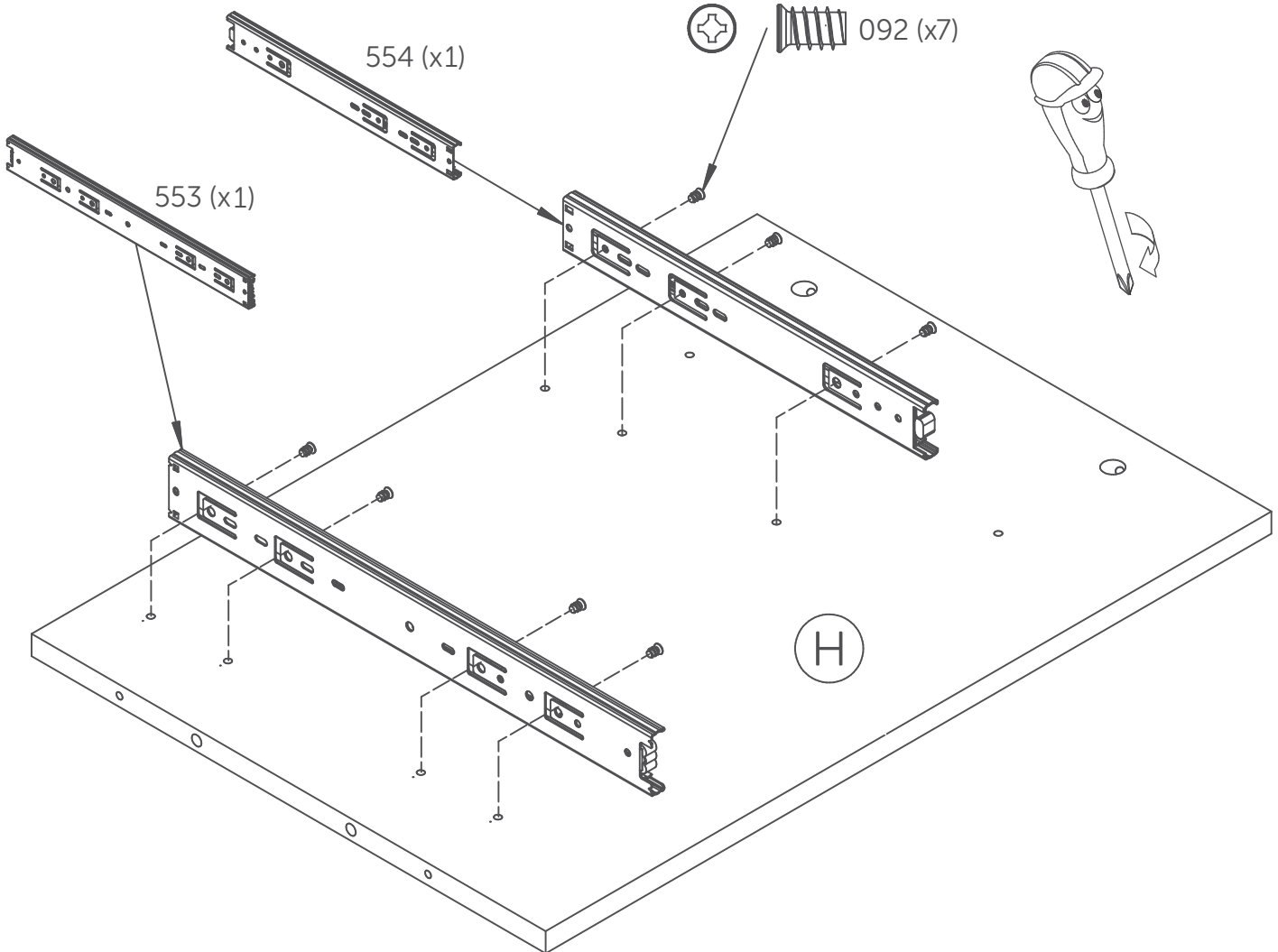
Screw past the halfway point
Visser plus qu'un demi tour



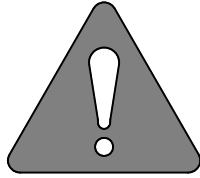
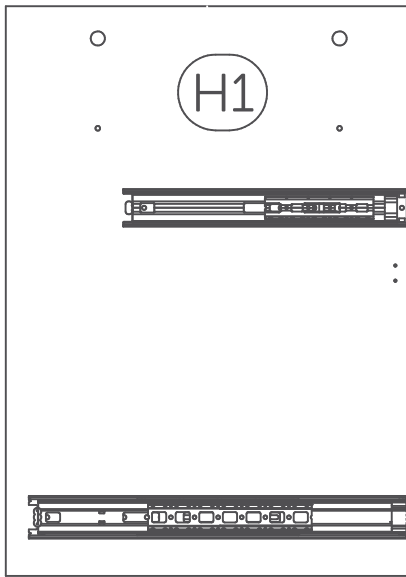
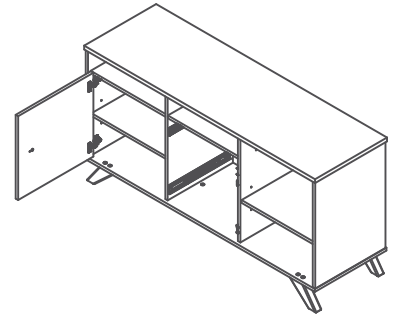
The image may differ depending on model
L'image peut différer selon le modèle
La imagen variará dependiendo del modelo



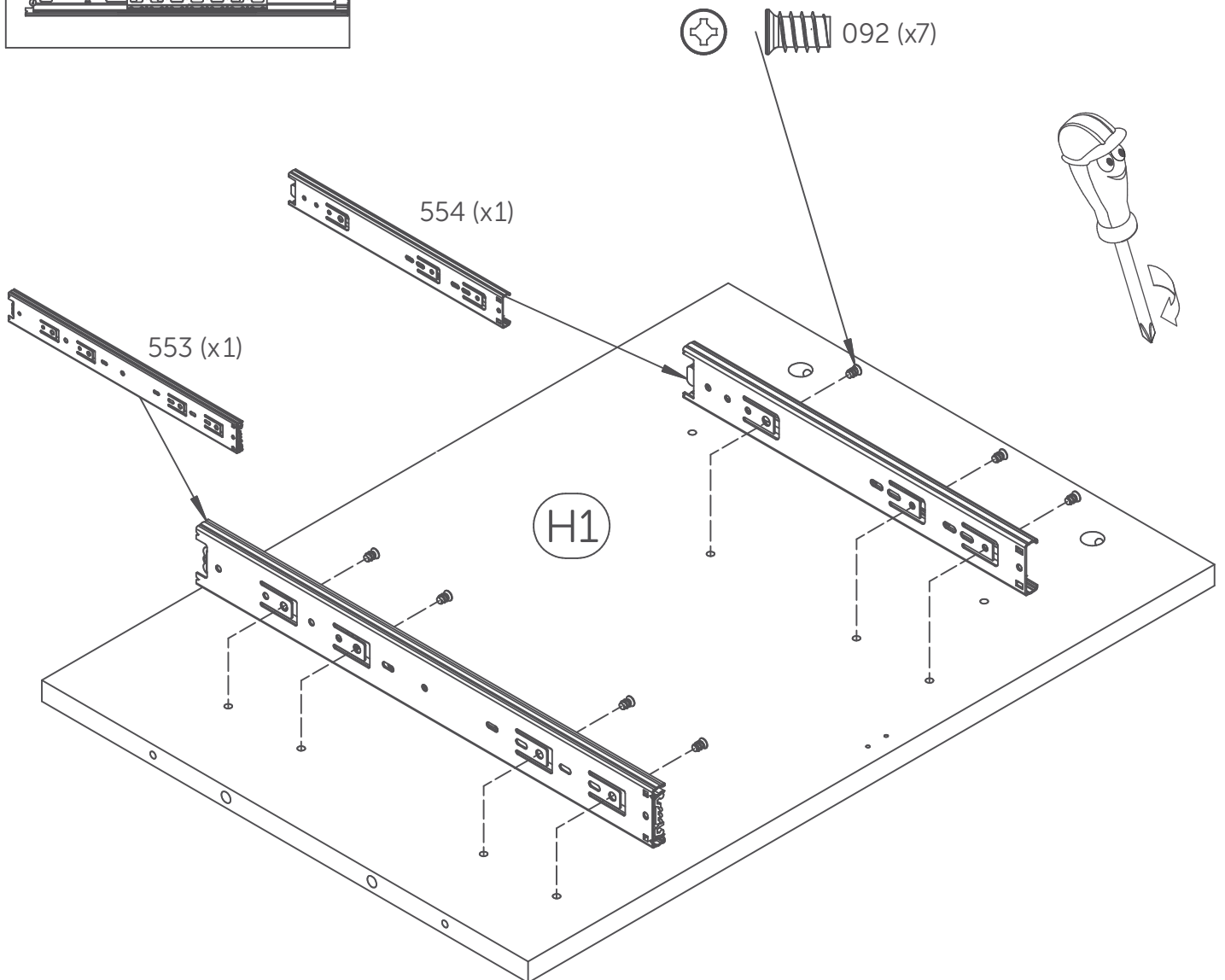
WARNING Grease
ATTENTION Graisse
ATENCIÓN Grasa



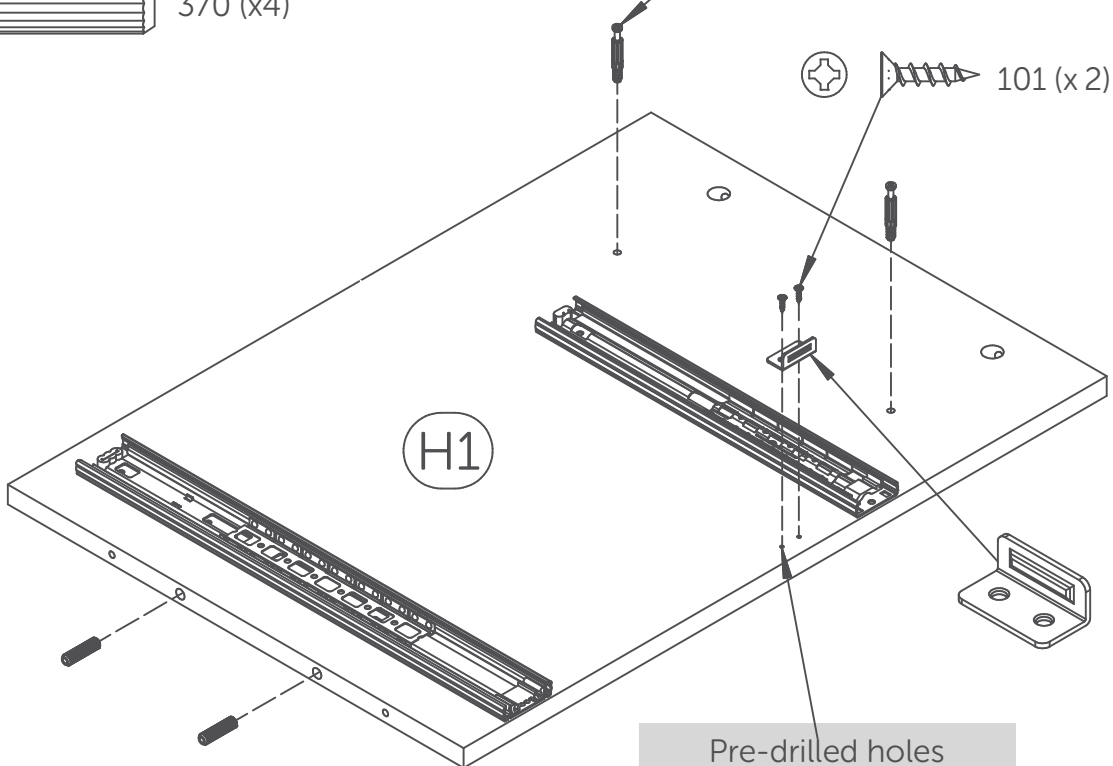
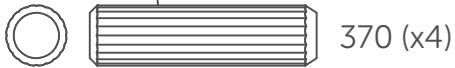
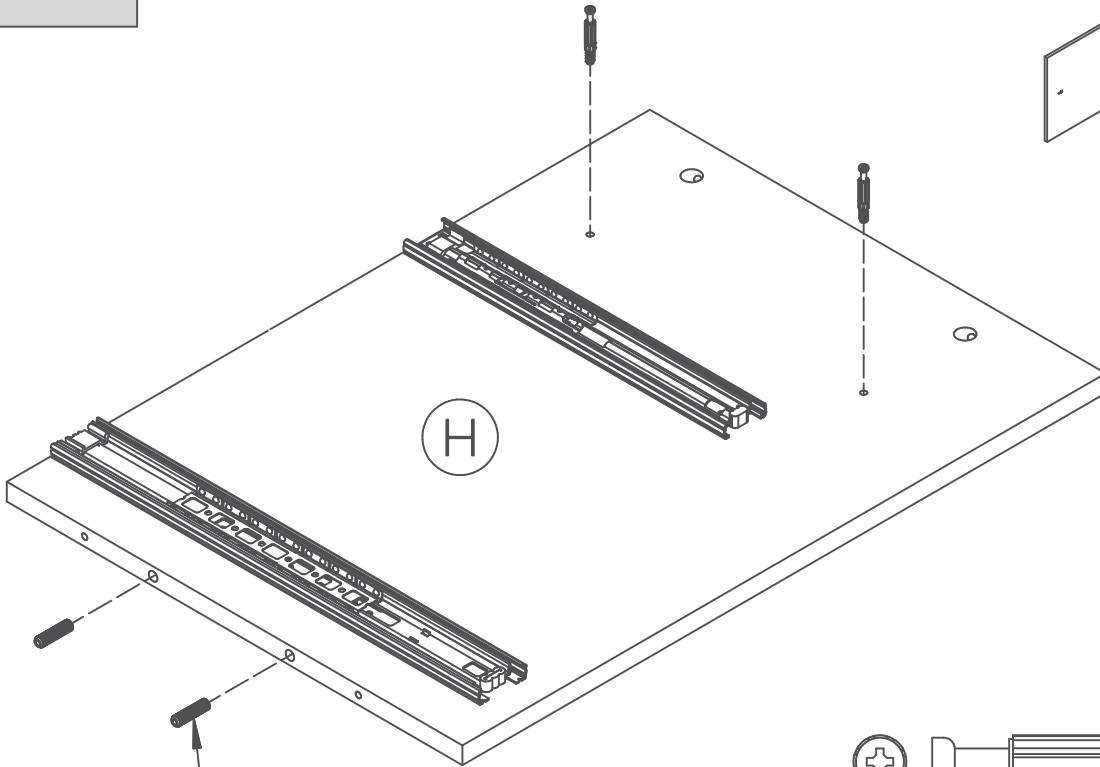
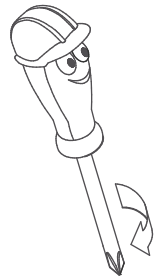
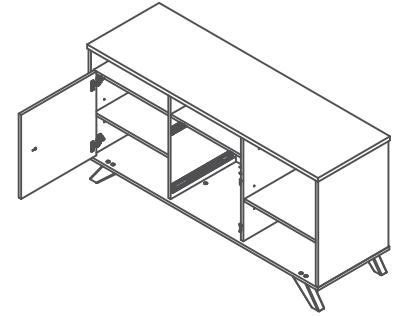
The image may differ depending on model
L'image peut différer selon le modèle
La imagen variar dependiendo del modelo



WARNING Grease
ATTENTION Graisse
ATENCIÓN Grasa



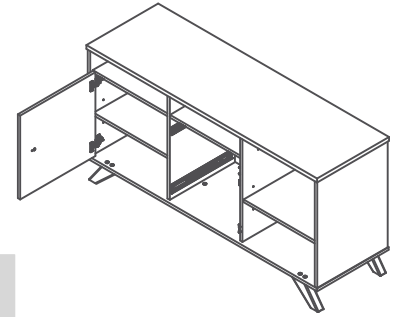
The image may differ depending on model
L'image peut différer selon le modèle
La imagen variará dependiendo del modelo



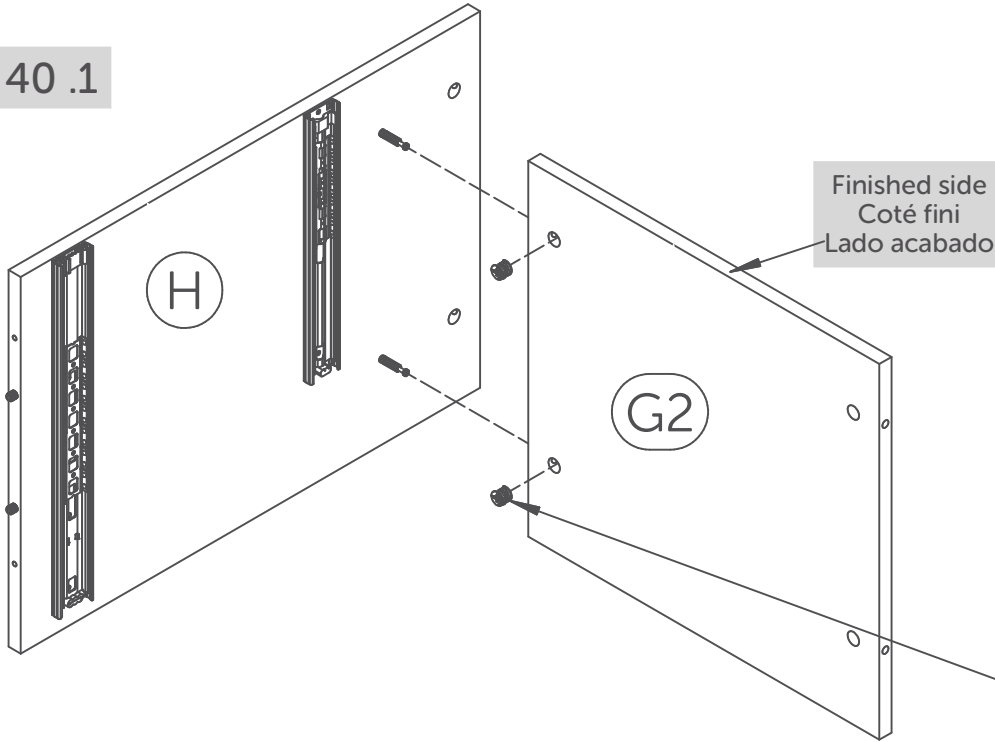
Pre-drilled holes
Trous pré-perçés
Orificio preagujereado

40

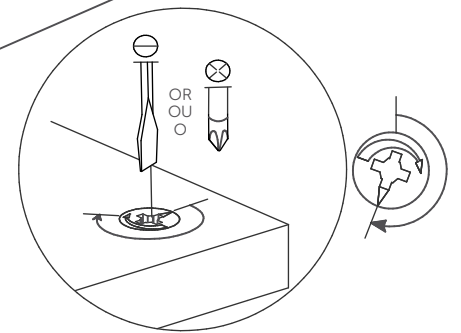
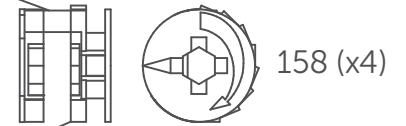
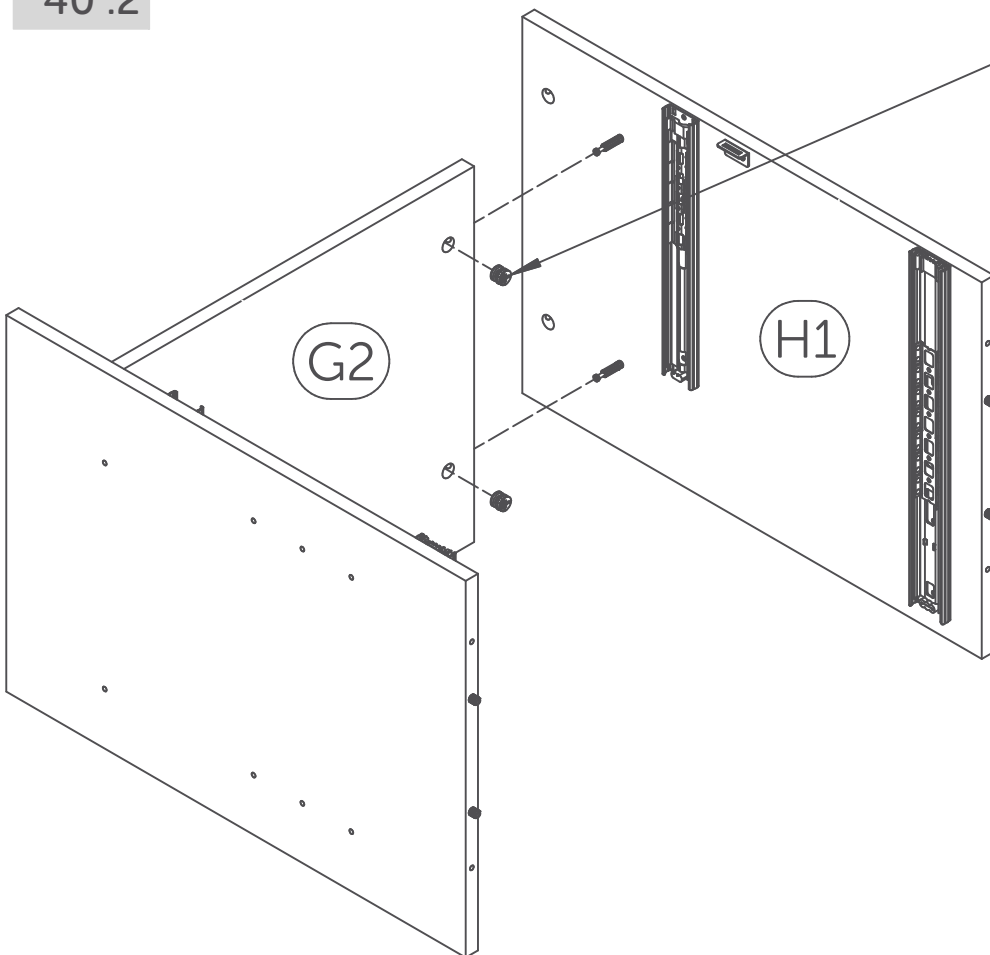
The image may differ depending on model
L'image peut différer selon le modèle
La imagen variará dependiendo del modelo



40.1



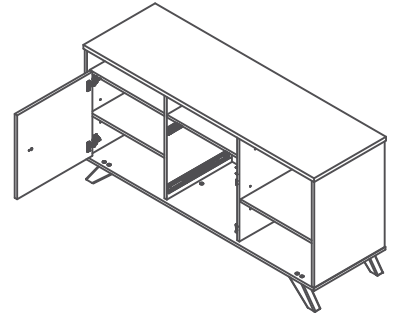
40.2



Screw past the halfway point
Visser plus qu'un demi tour

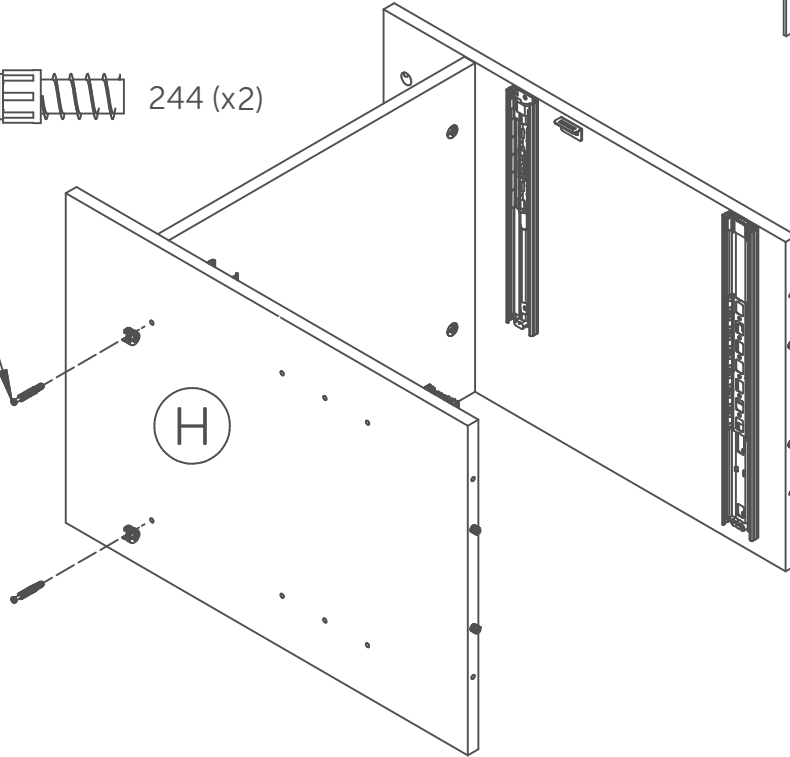
41

The image may differ depending on model
L'image peut différer selon le modèle
La imagen variar dependiendo del modelo

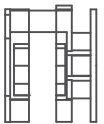


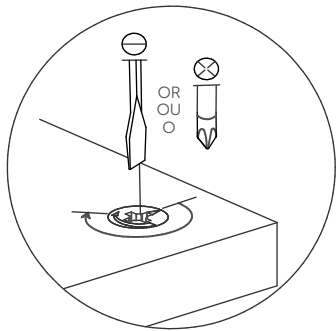
41.1

 244 (x2)

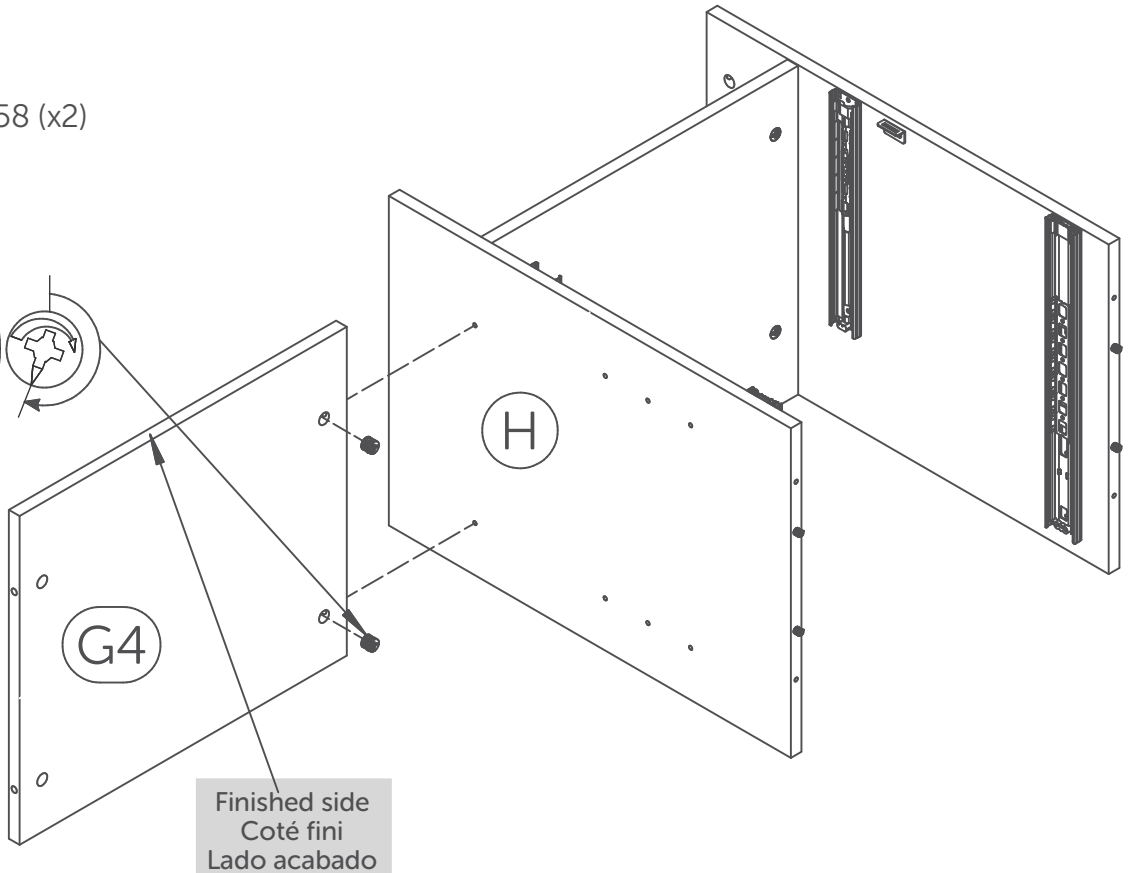


41.2

 158 (x2)



Screw past the halfway point
Visser plus qu'un demi tour

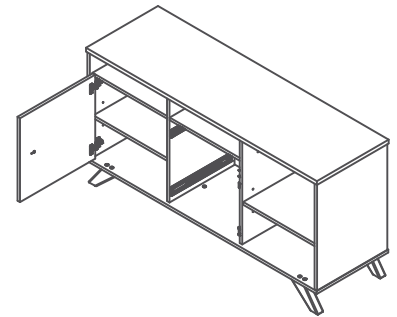
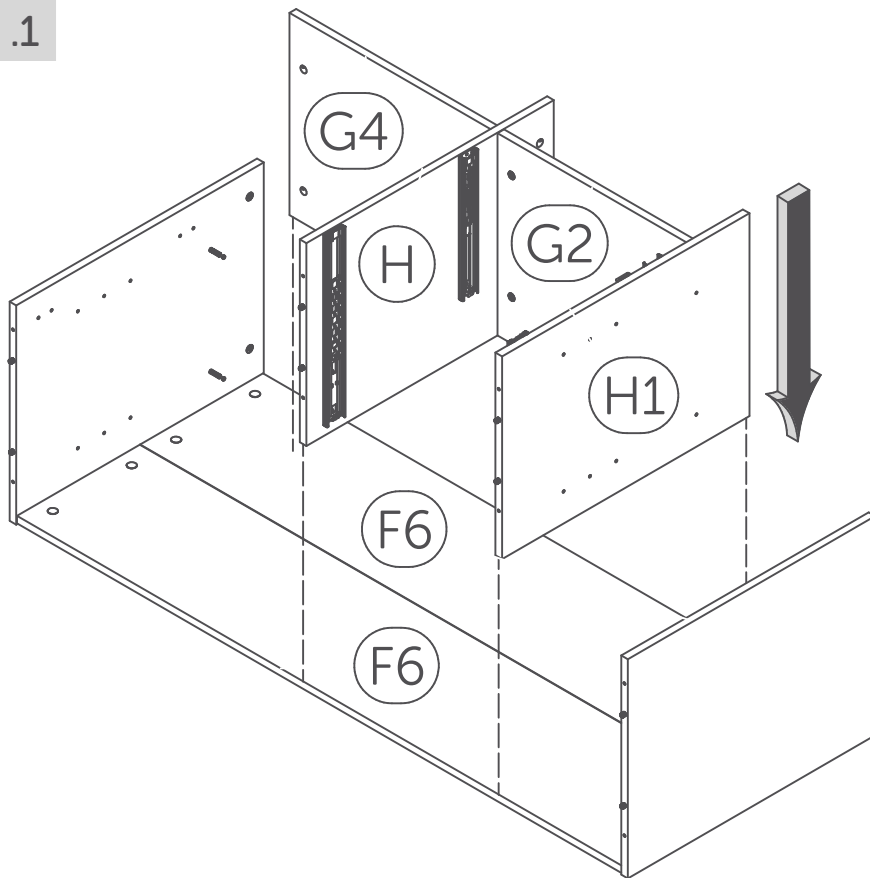


Finished side
Coté fini
Lado acabado

42

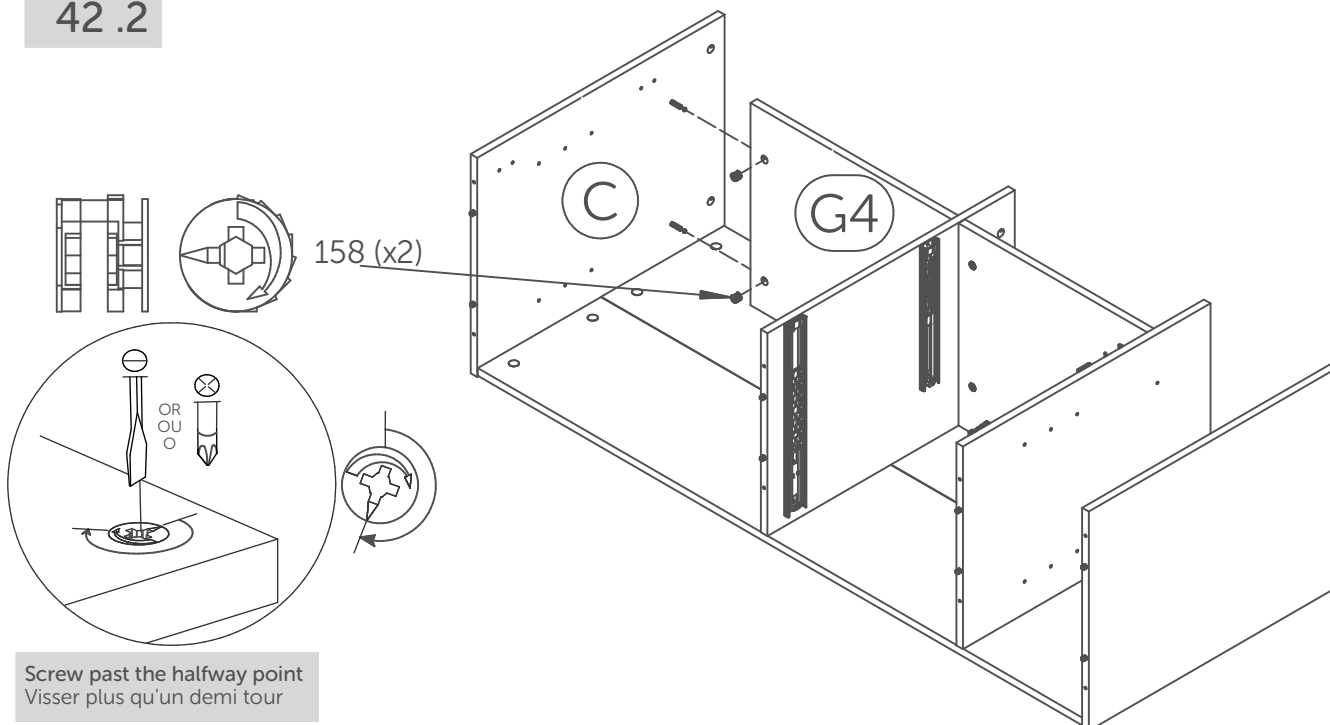
The image may differ depending on model
L'image peut différer selon le modèle
La imagen variar dependiendo del modelo

42.1

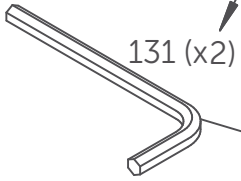
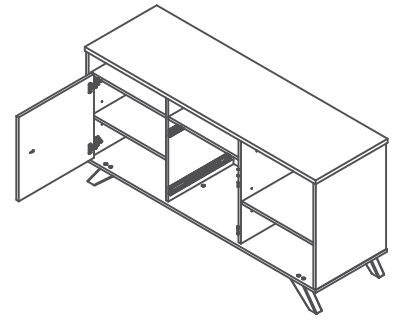


With care
Avec précaution
con precaución

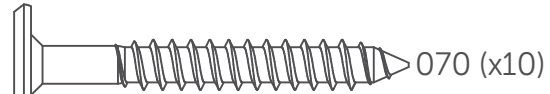
42.2



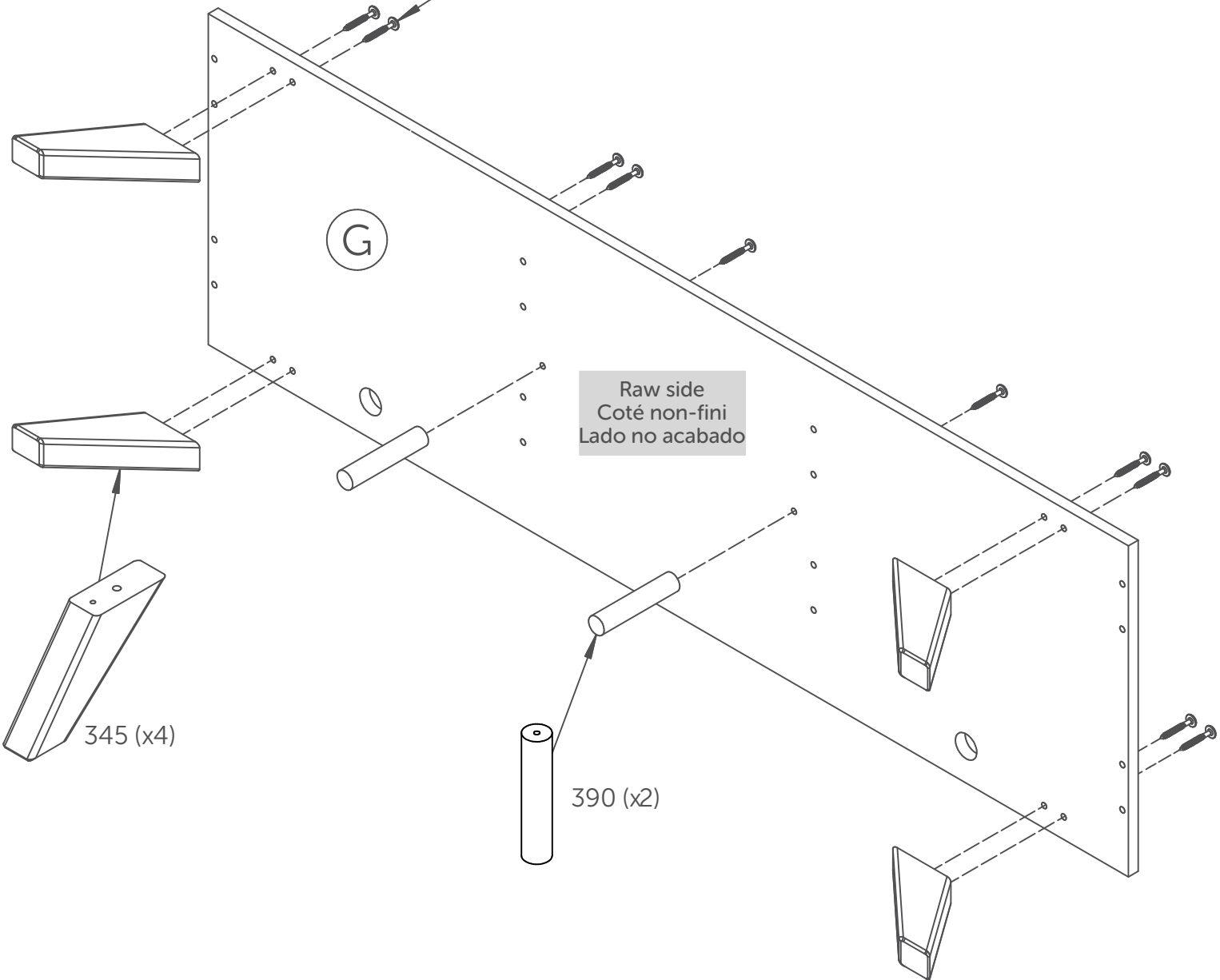
43



131 (x2)

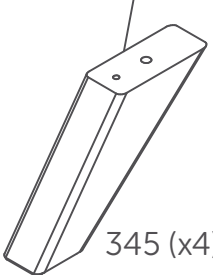


070 (x10)

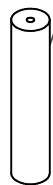
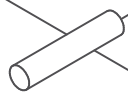


G

Raw side
Coté non-fini
Lado no acabado

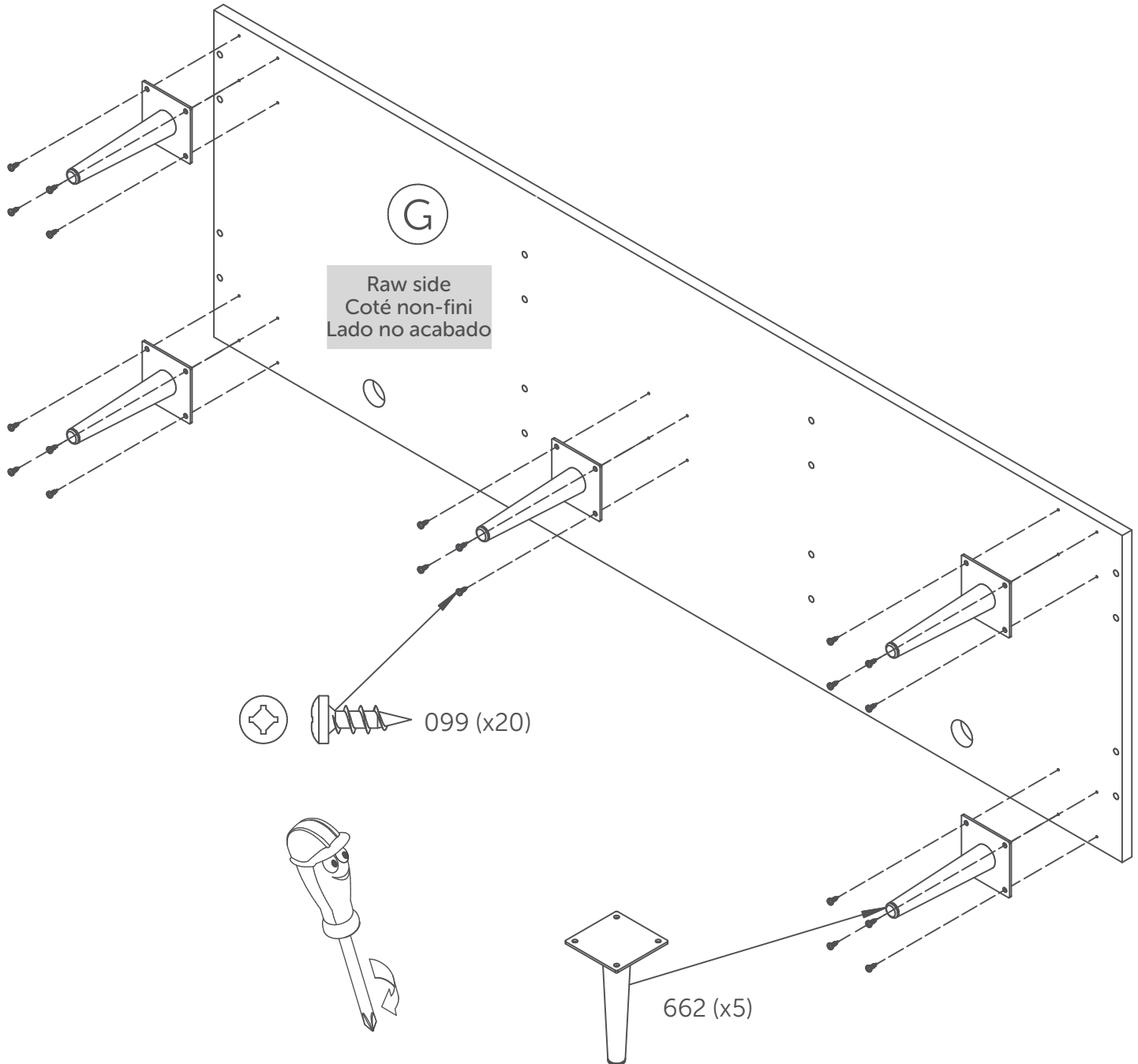
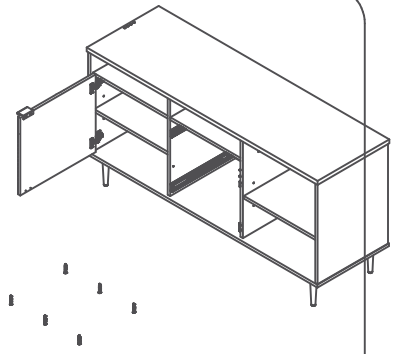


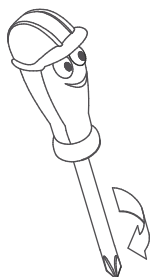
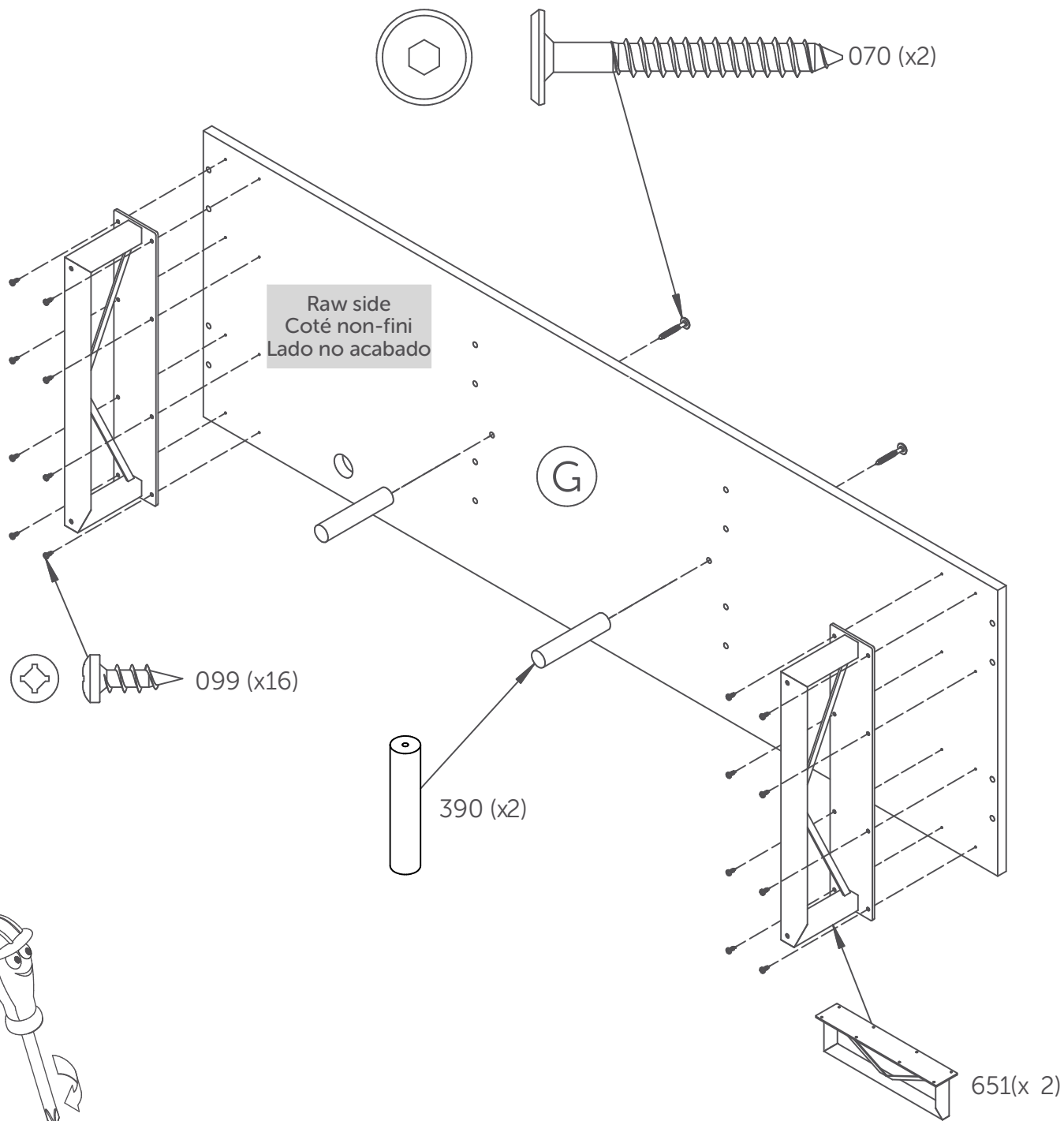
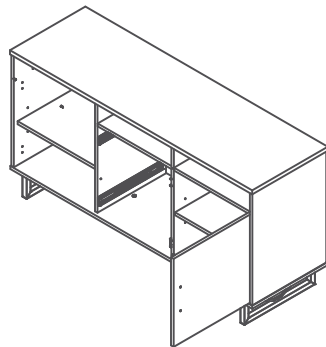
345 (x4)



390 (x2)

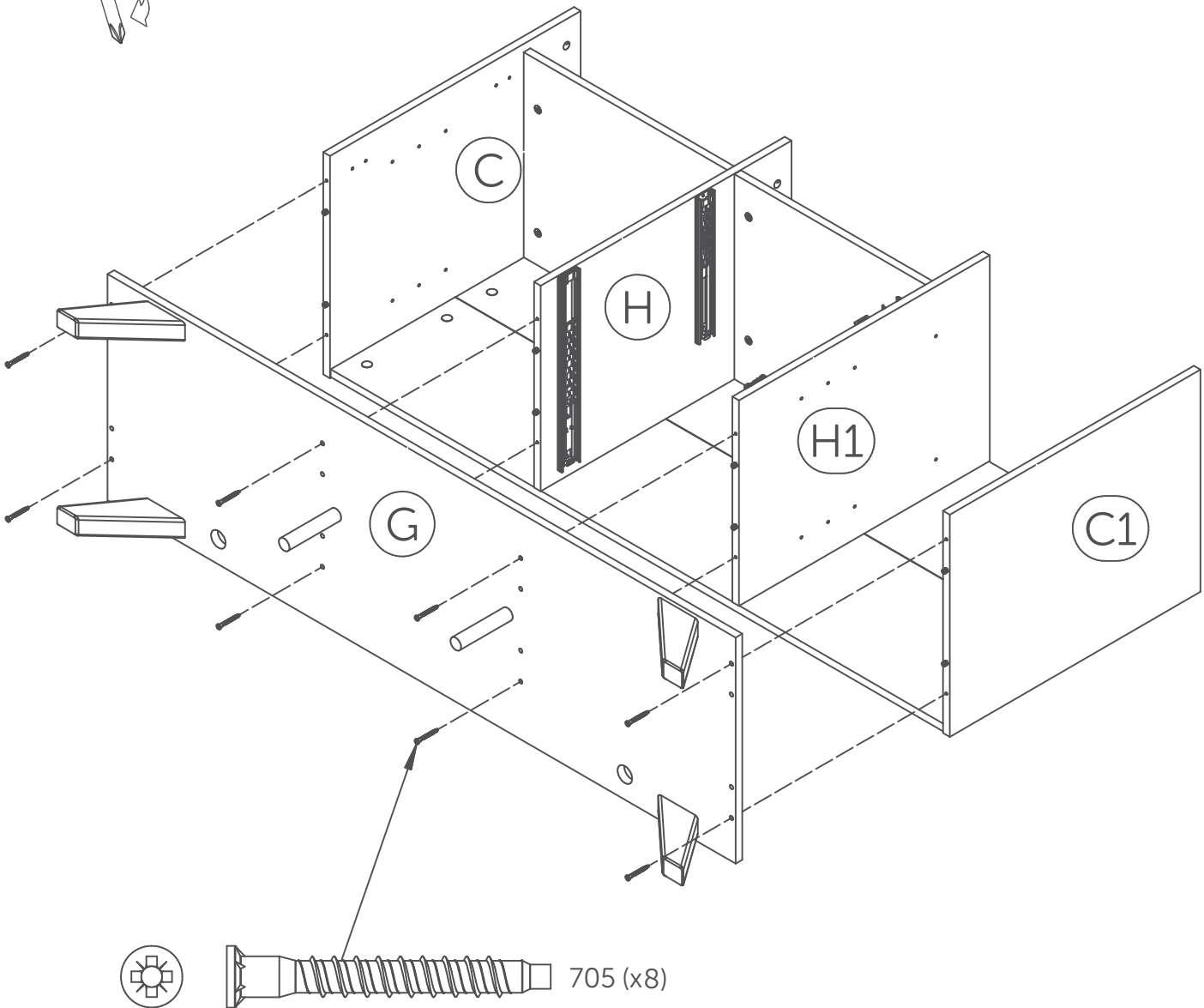
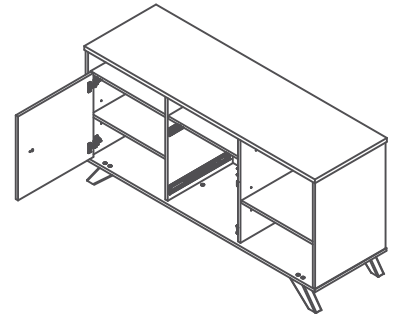
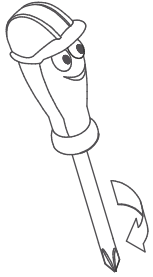




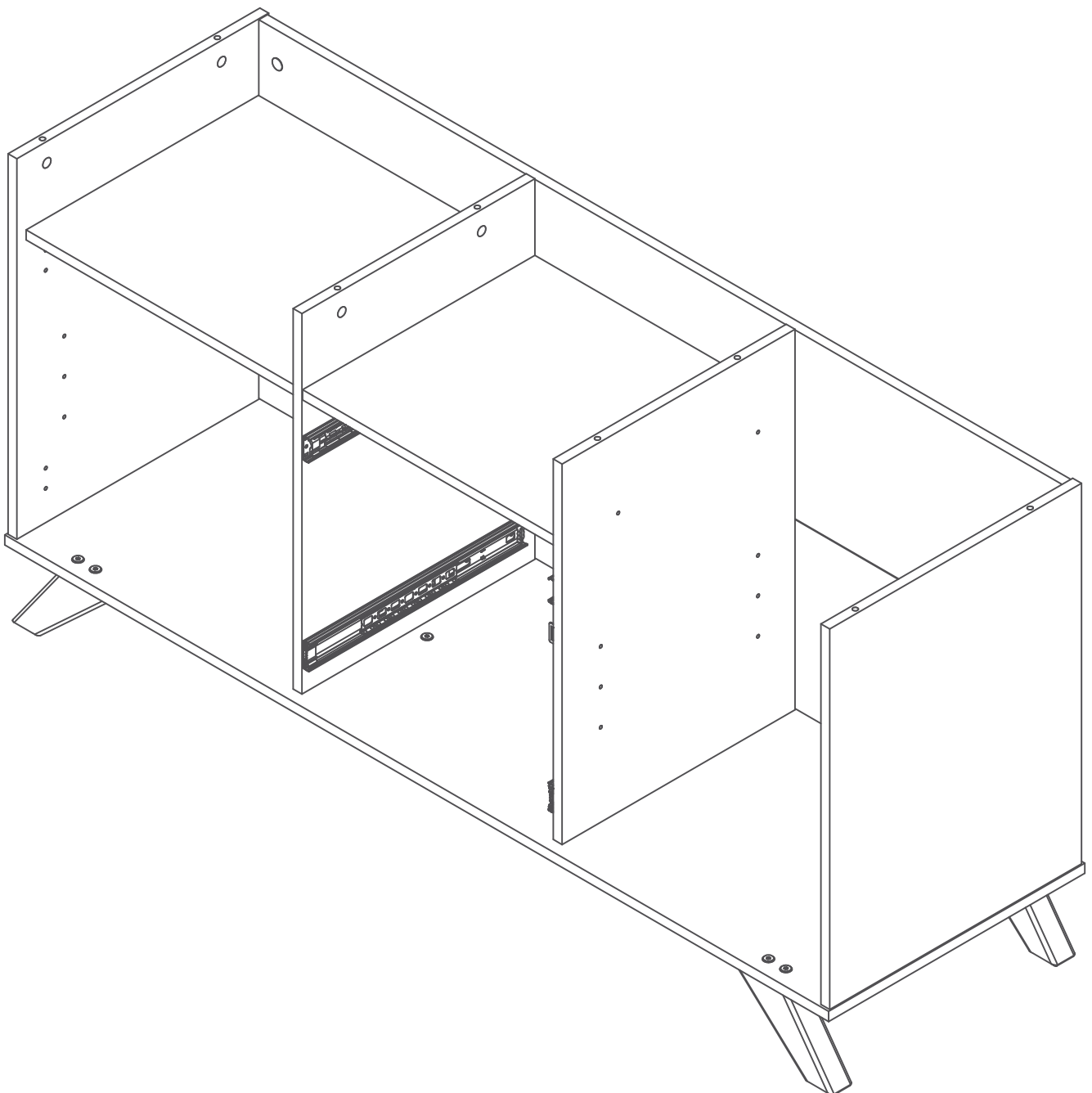
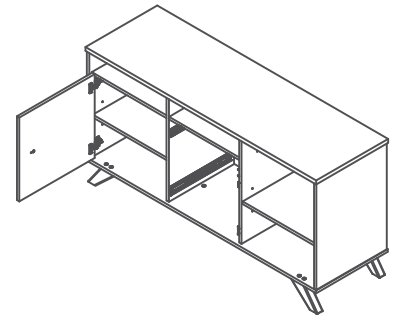


46

The image may differ depending on model
L'image peut différer selon le modèle
La imagen variar dependiendo del modelo

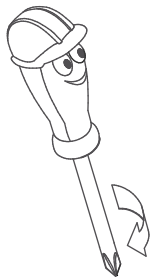
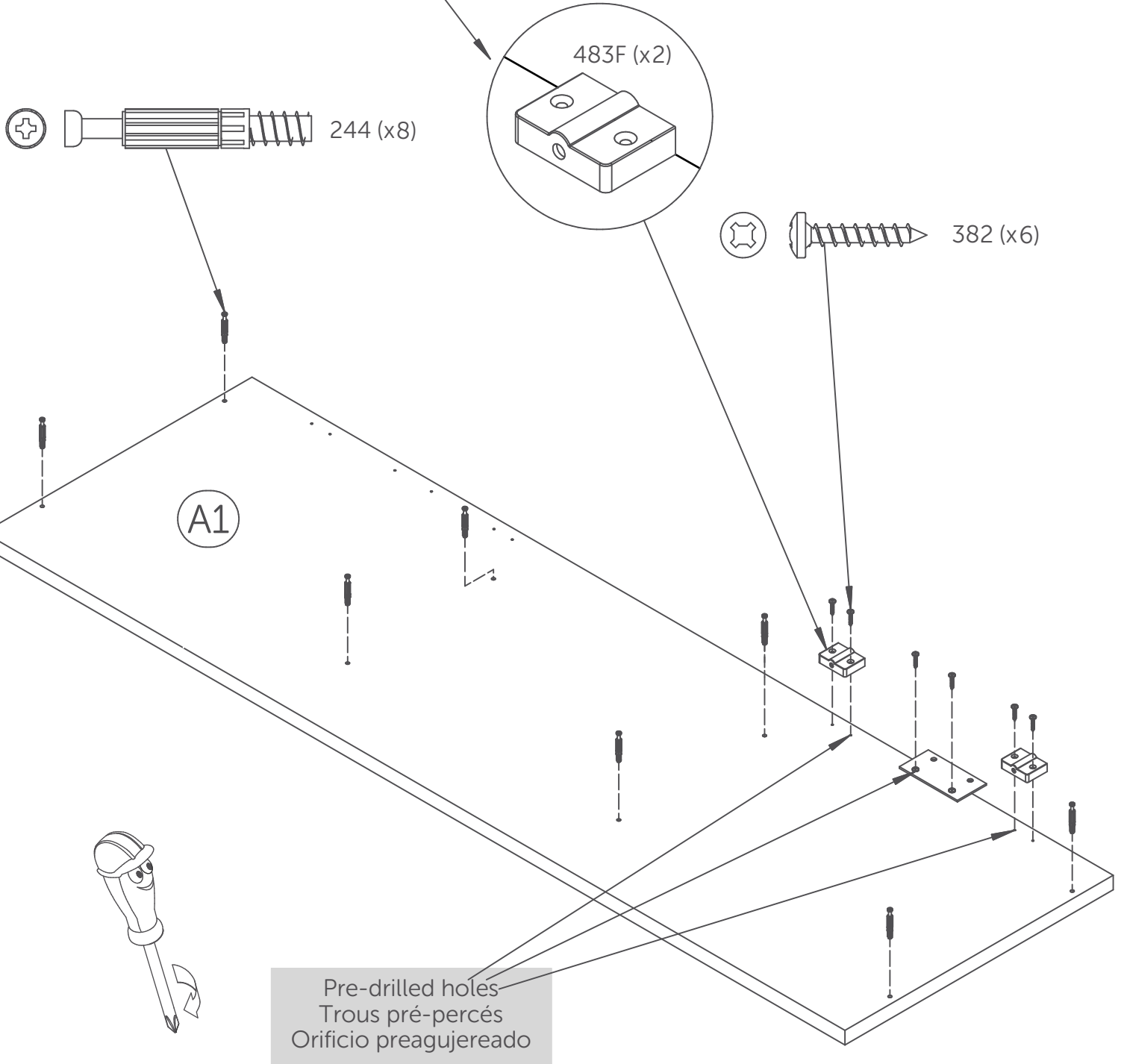
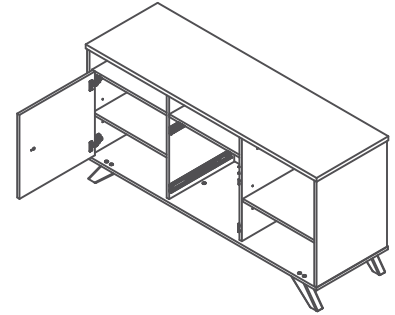
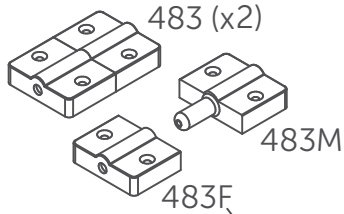


Flip furniture
Tourner le meuble
Girar el mueble

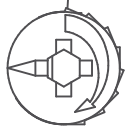
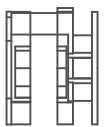
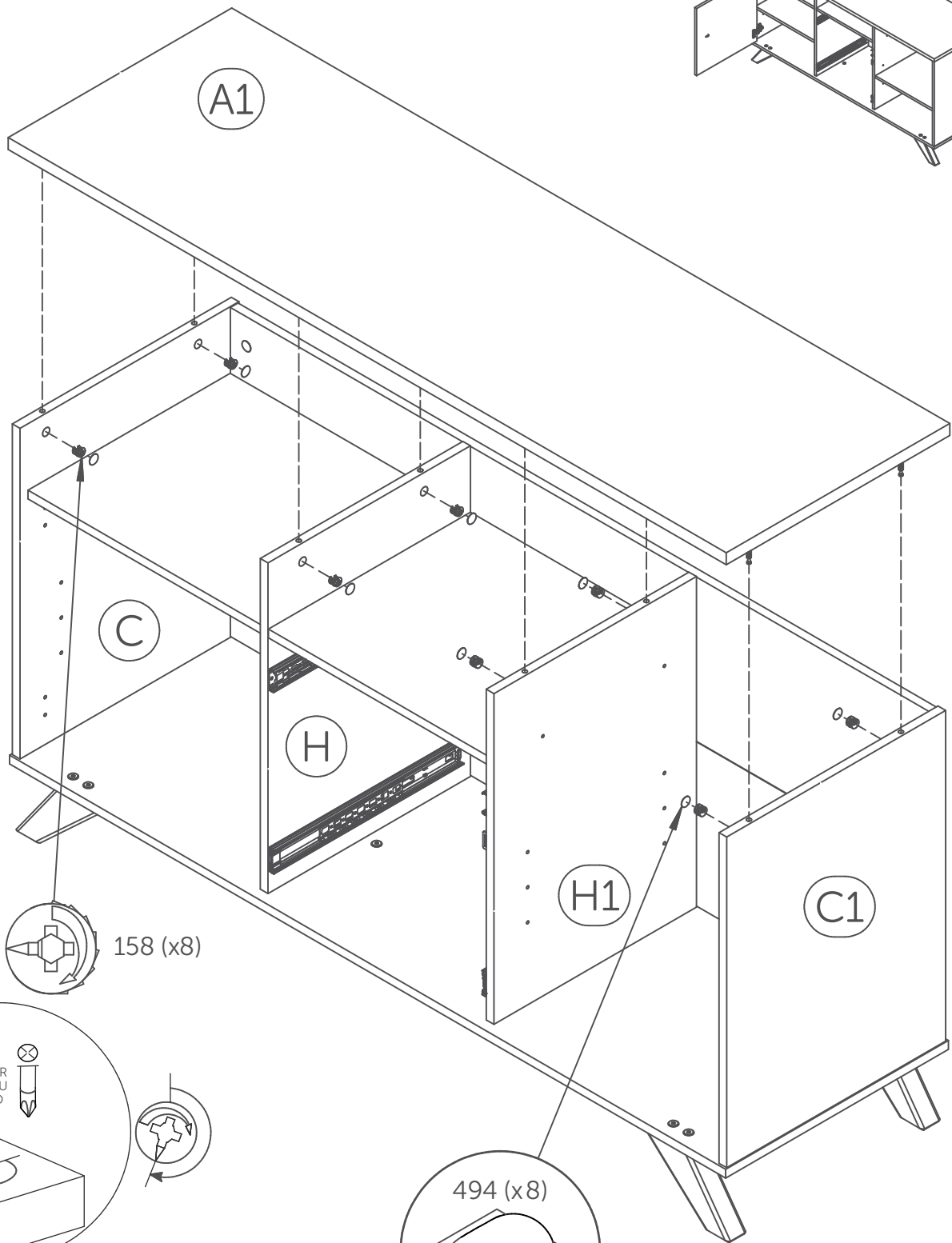
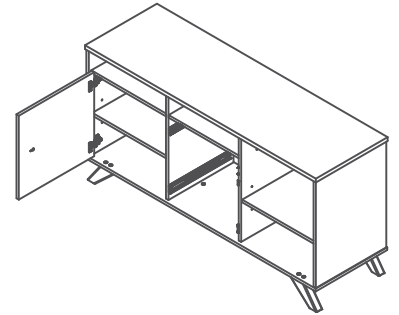


48

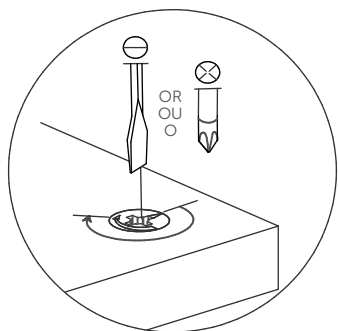
The image may differ depending on model
L'image peut différer selon le modèle
La imagen variará dependiendo del modelo



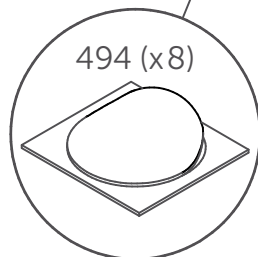
The image may differ depending on model
 L'image peut différer selon le modèle
 La imagen variar dependiendo del modelo



158 (x8)



Screw past the halfway point
 Visser plus qu'un demi tour

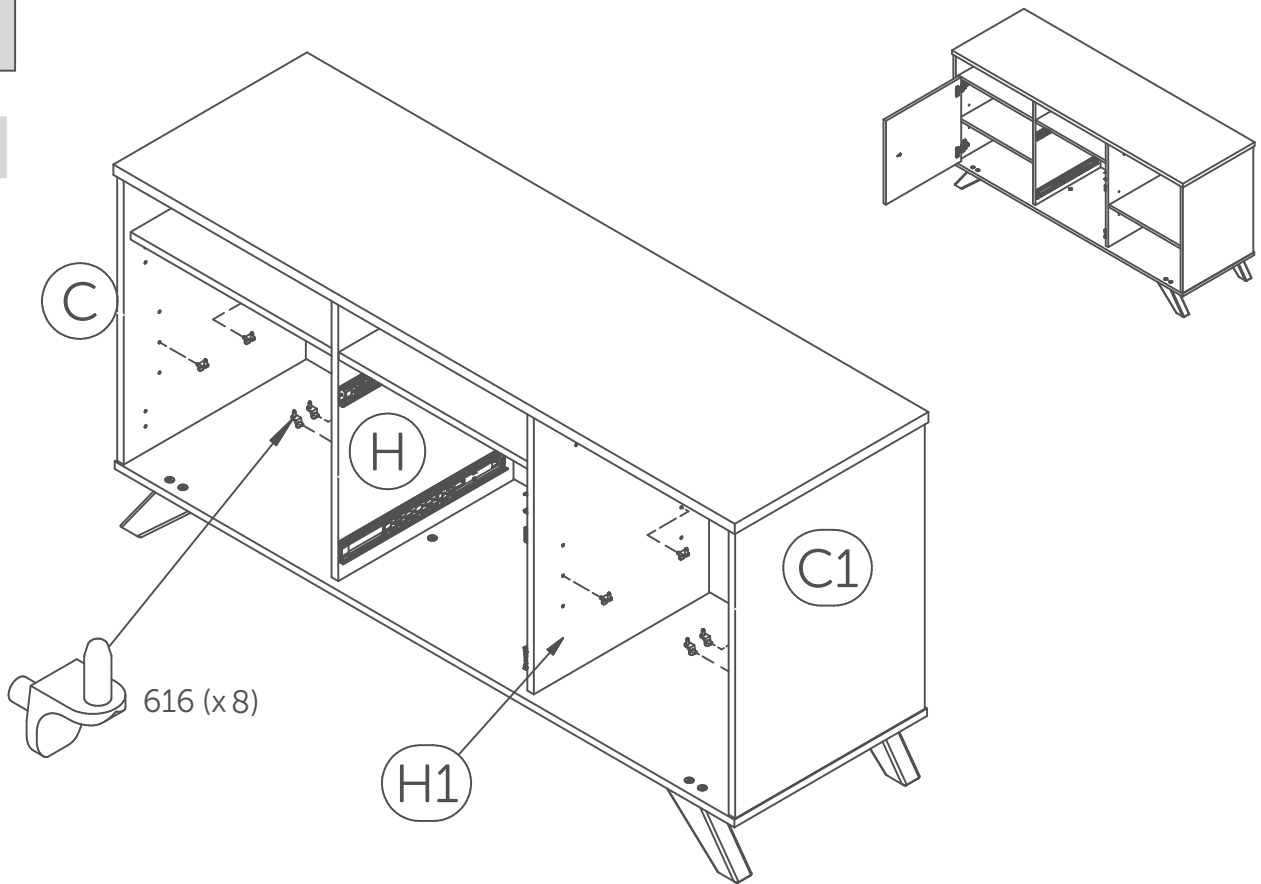


494 (x8)

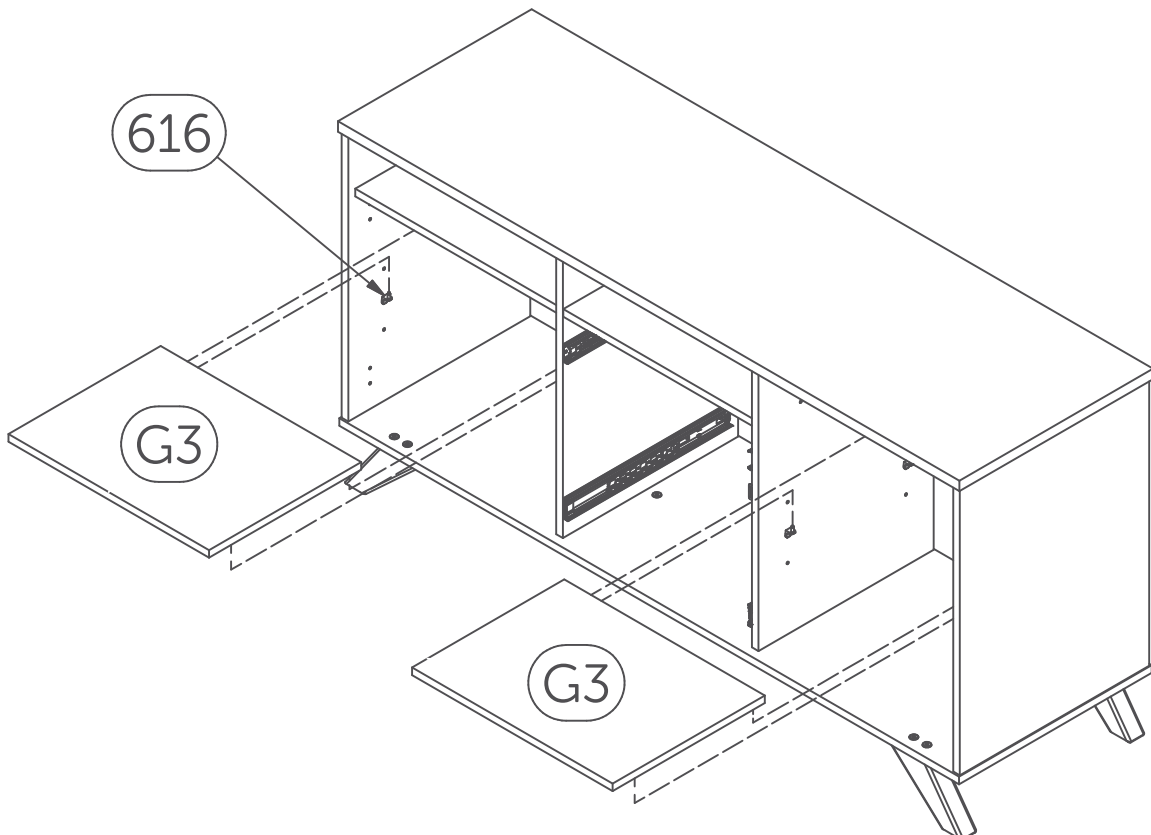
50

The image may differ depending on model
L'image peut différer selon le modèle
La imagen variar dependiendo del modelo

50.1



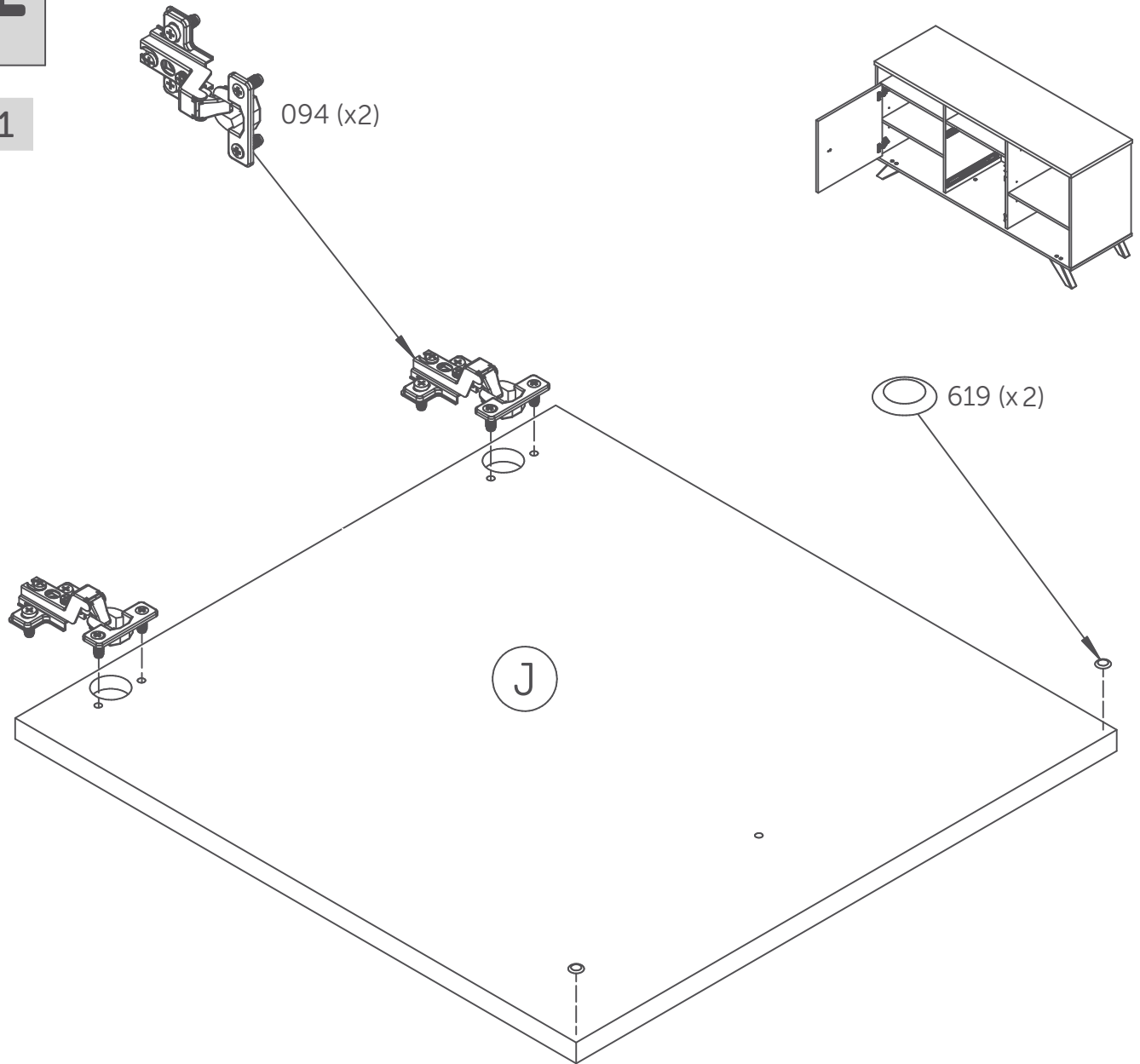
50.2



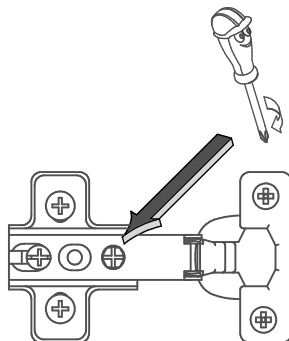
51

The image may differ depending on model
L'image peut différer selon le modèle
La imagen variar dependiendo del modelo

51.1

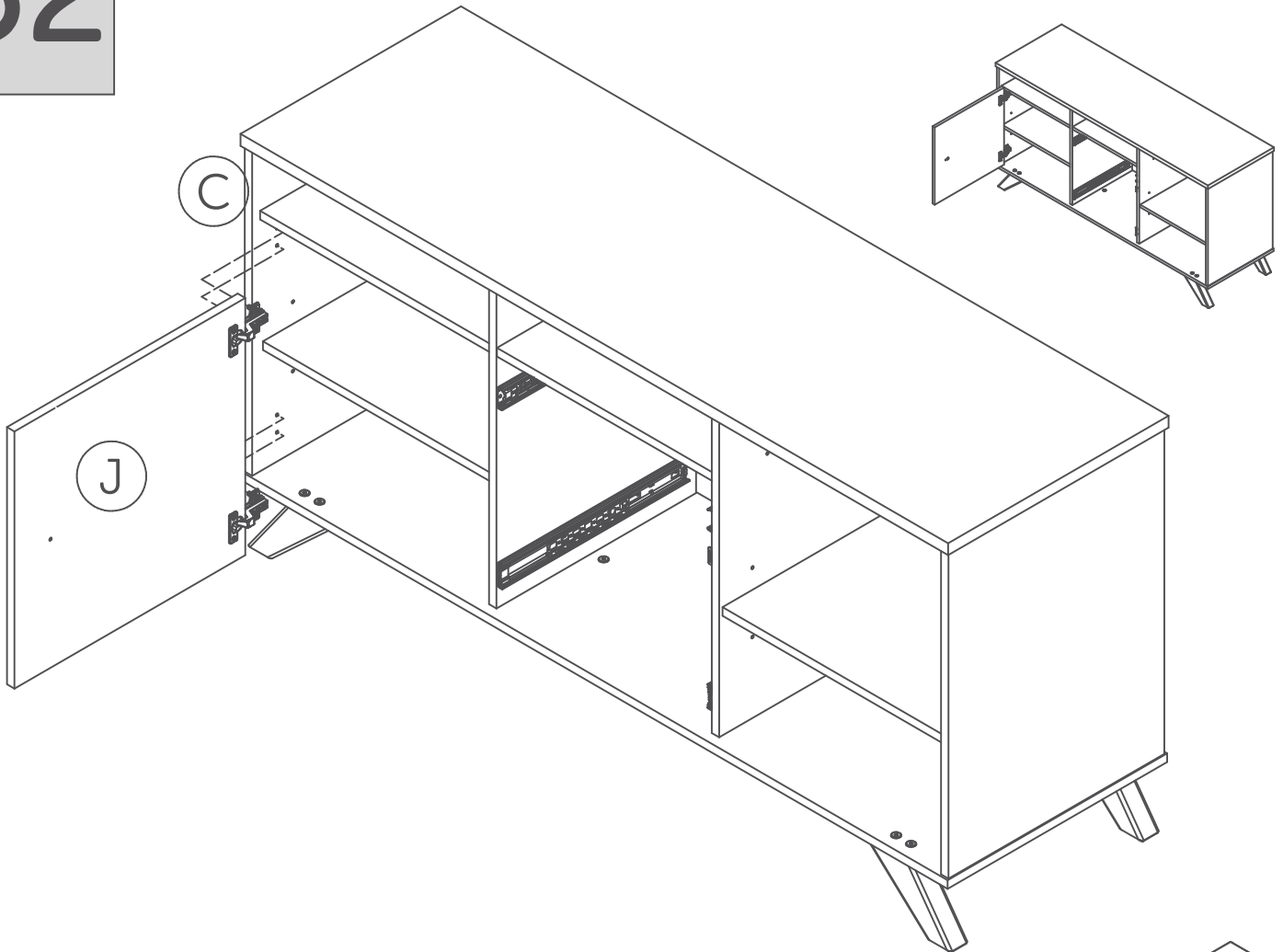


51.2



Screw completely
Visser complètement
Atornillar completamente

The image may differ depending on model
 L'image peut différer selon le modèle
 La imagen variar dependiendo del modelo



* Doors adjustment (Hinges)

* Ajustement des portes (Charnières)

* Ajuste de las puertas (Bisagras)

* Make sure the unit is level.

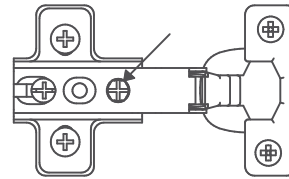
* Loosen the concerned screw(s), adjust, and tighten.

* Assurez-vous que le meuble soit au niveau.

* Déserrer la(les) vis concernée(s), ajuster, et resserrer.

* Cerciorarse de que la unidad se encuentre a nivel.

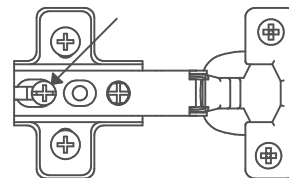
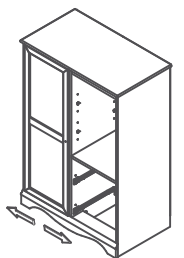
* Desapretar los atornillos apropiados, ajustar, y apretar.



Left/Right

Gauche/Droite

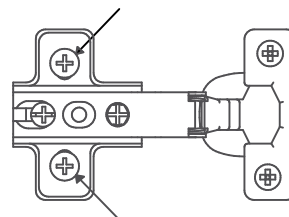
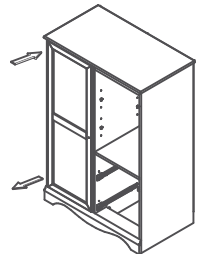
Izquierda/Derecha



Depth

Profondeur

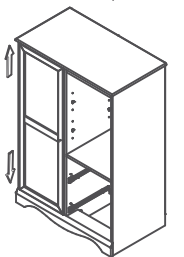
Profundidad



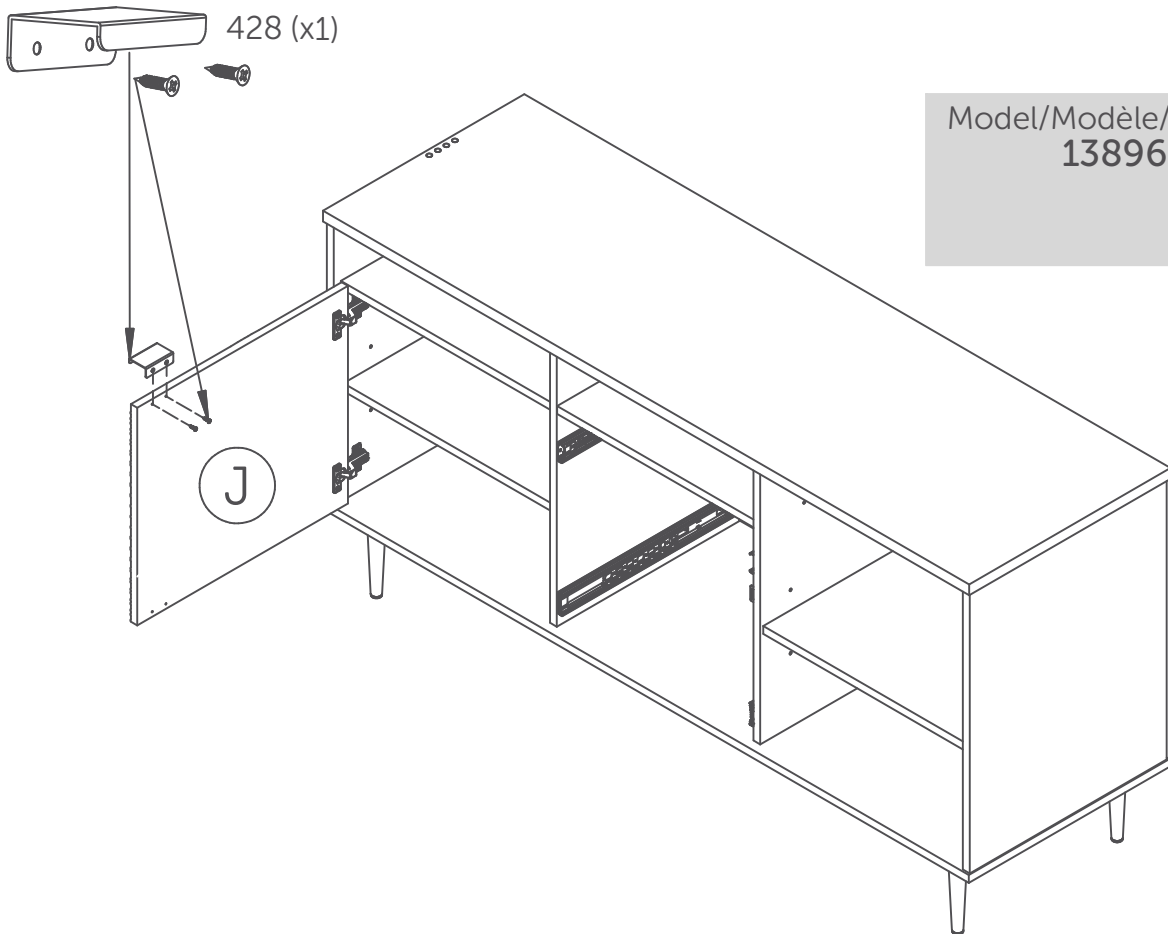
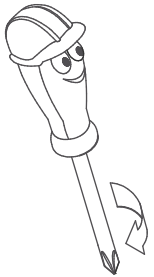
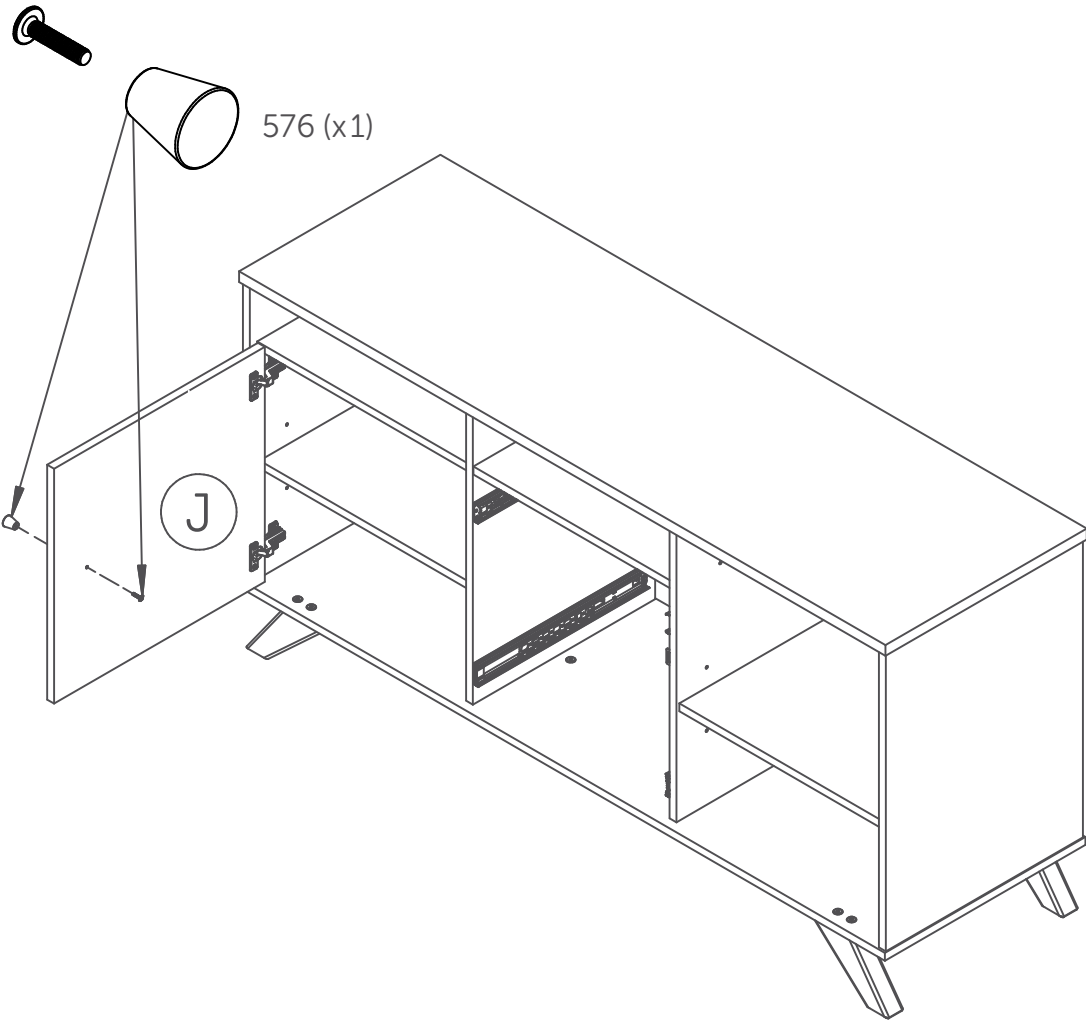
Height

Hauteur

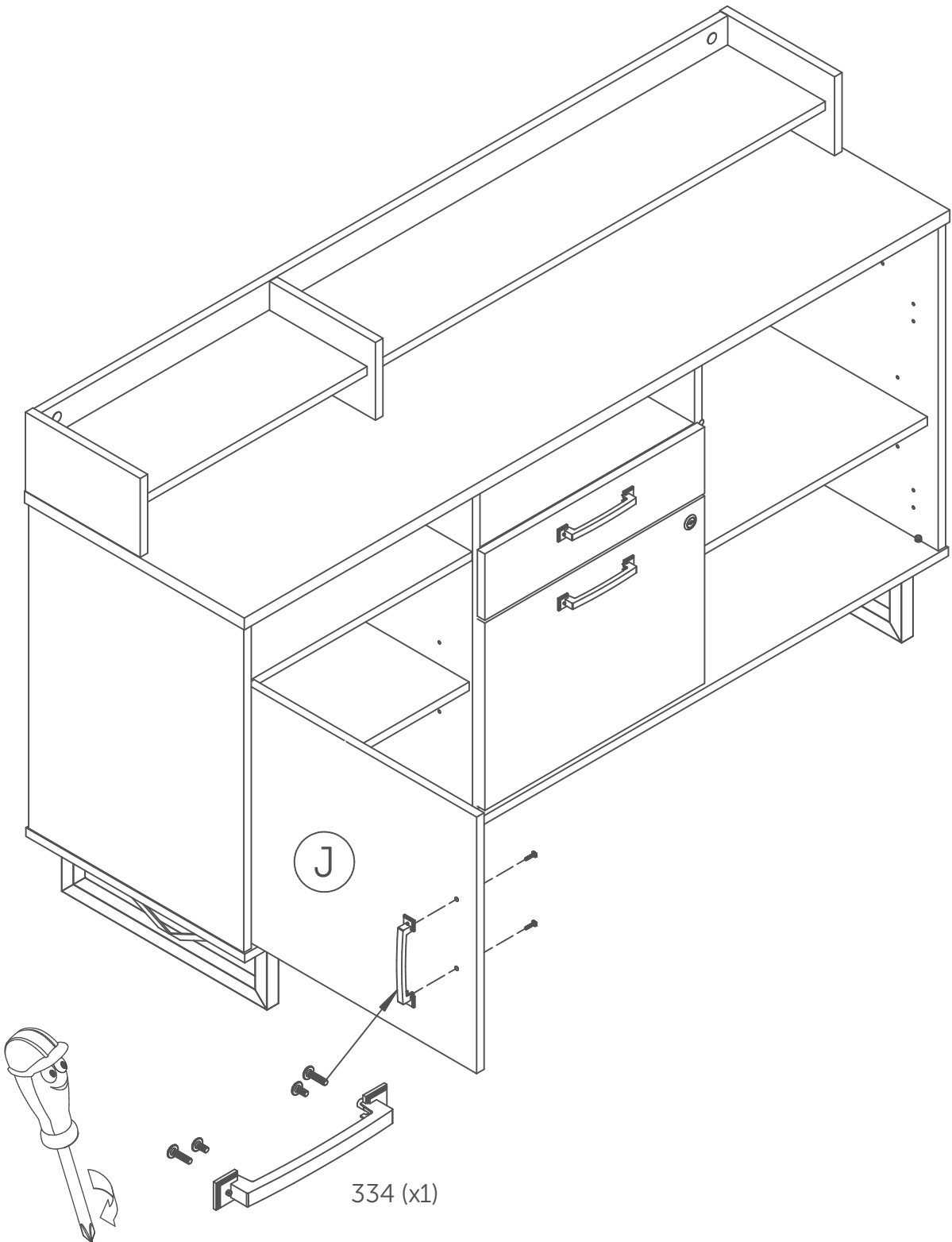
Altura



53



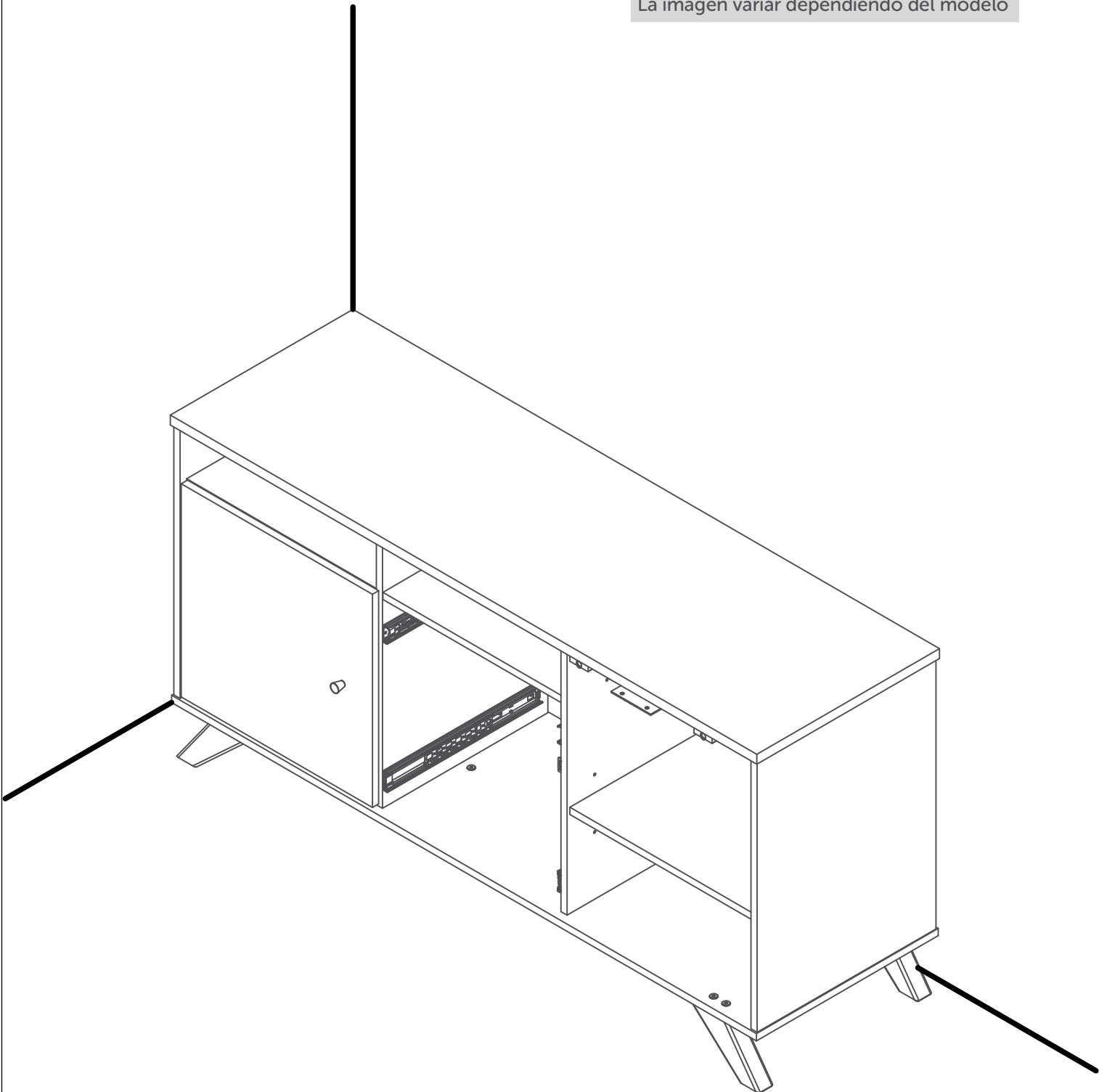
Model/Modèle/Modelo
13896



55

Move section 1 to the desired location once the furniture is completely finished
Déplacer la section 1 à l'endroit désiré une fois le meuble complètement terminé
Mueva la seccion 1 a la ubicacion deseada una vez que el mueble esté completamente terminado

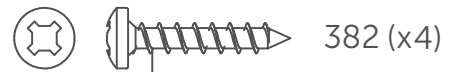
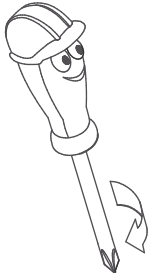
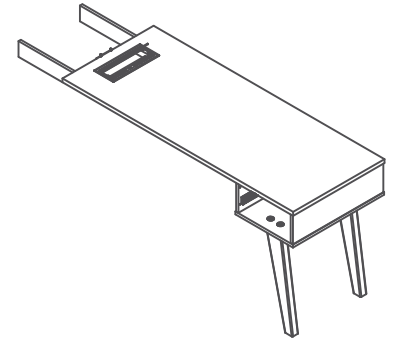
The image may differ depending on model
L'image peut différer selon le modèle
La imagen variará dependiendo del modelo



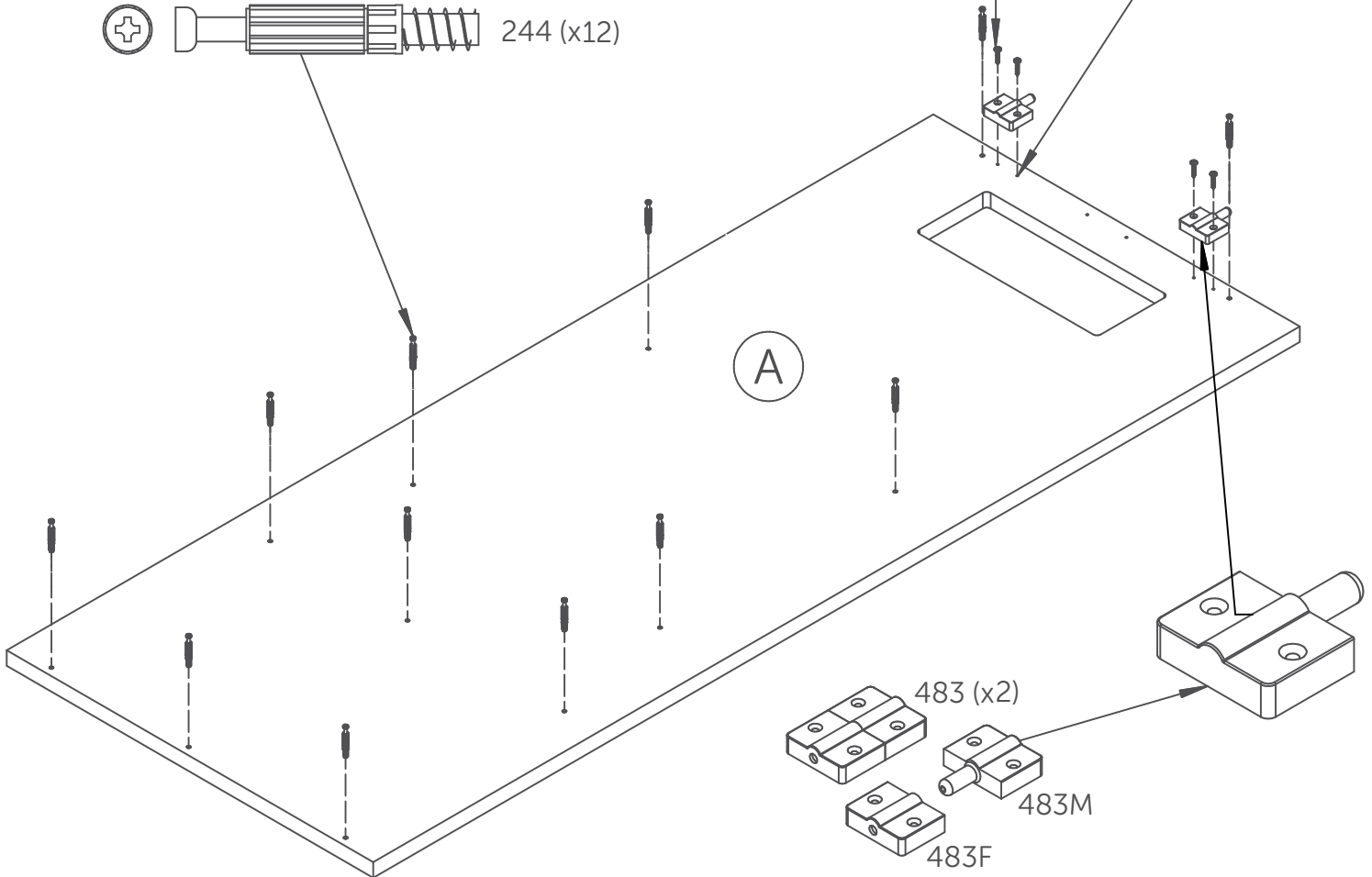
56

ASSEMBLY SECTION 2 ASSEMBLAGE SECTION 2 ENSAMBLADO SECCIÓN 2

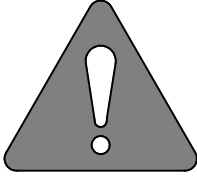
The image may differ depending on model
L'image peut différer selon le modèle
La imagen variará dependiendo del modelo



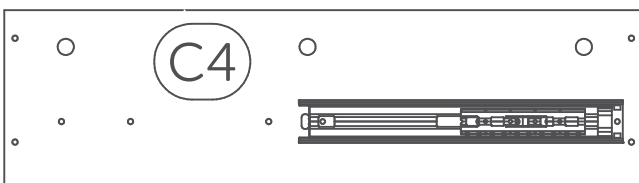
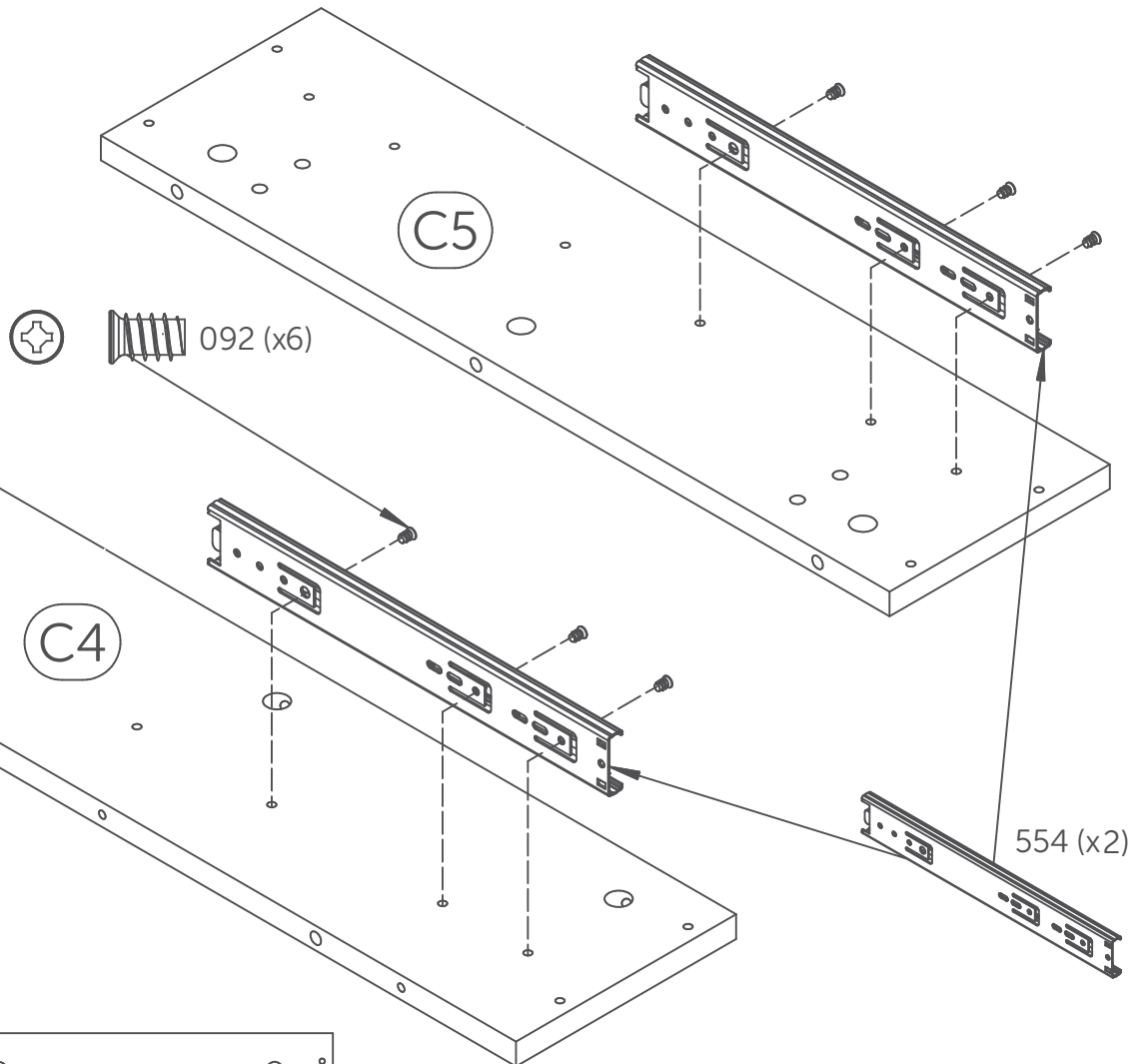
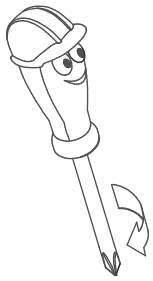
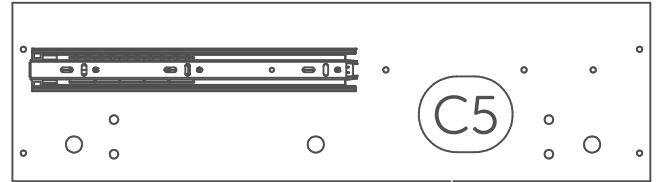
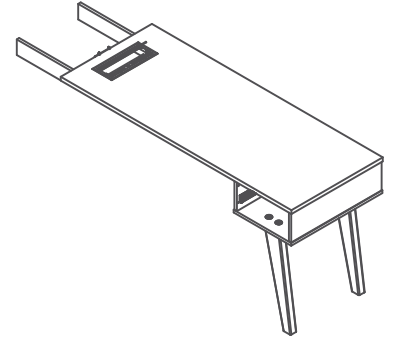
Pre-drilled holes
Trous pré-perçés
Orificio preagujereado



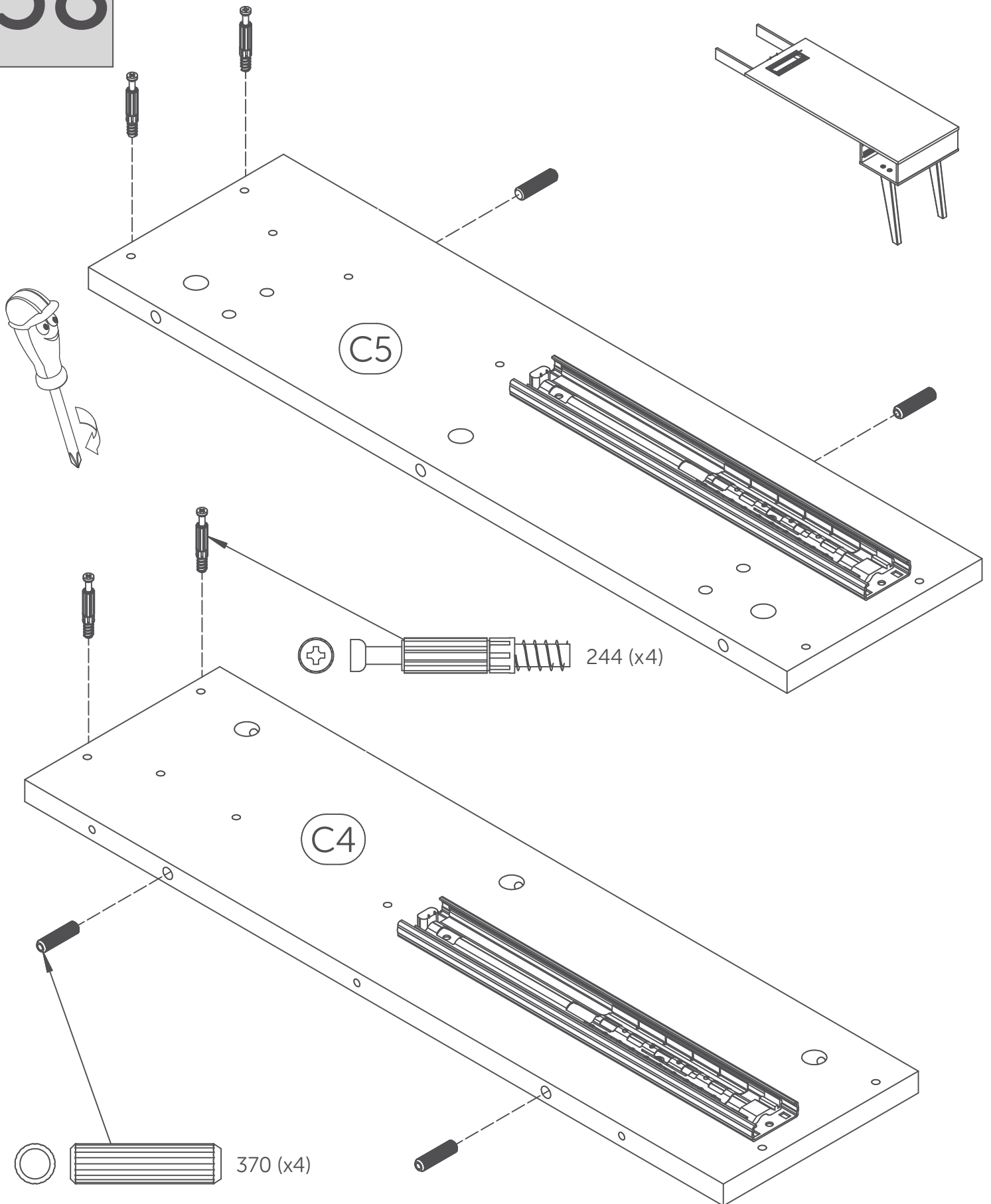
The image may differ depending on model
L'image peut différer selon le modèle
La imagen variar dependiendo del modelo



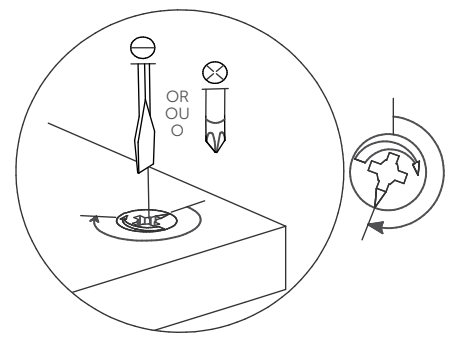
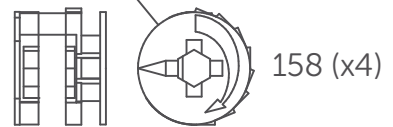
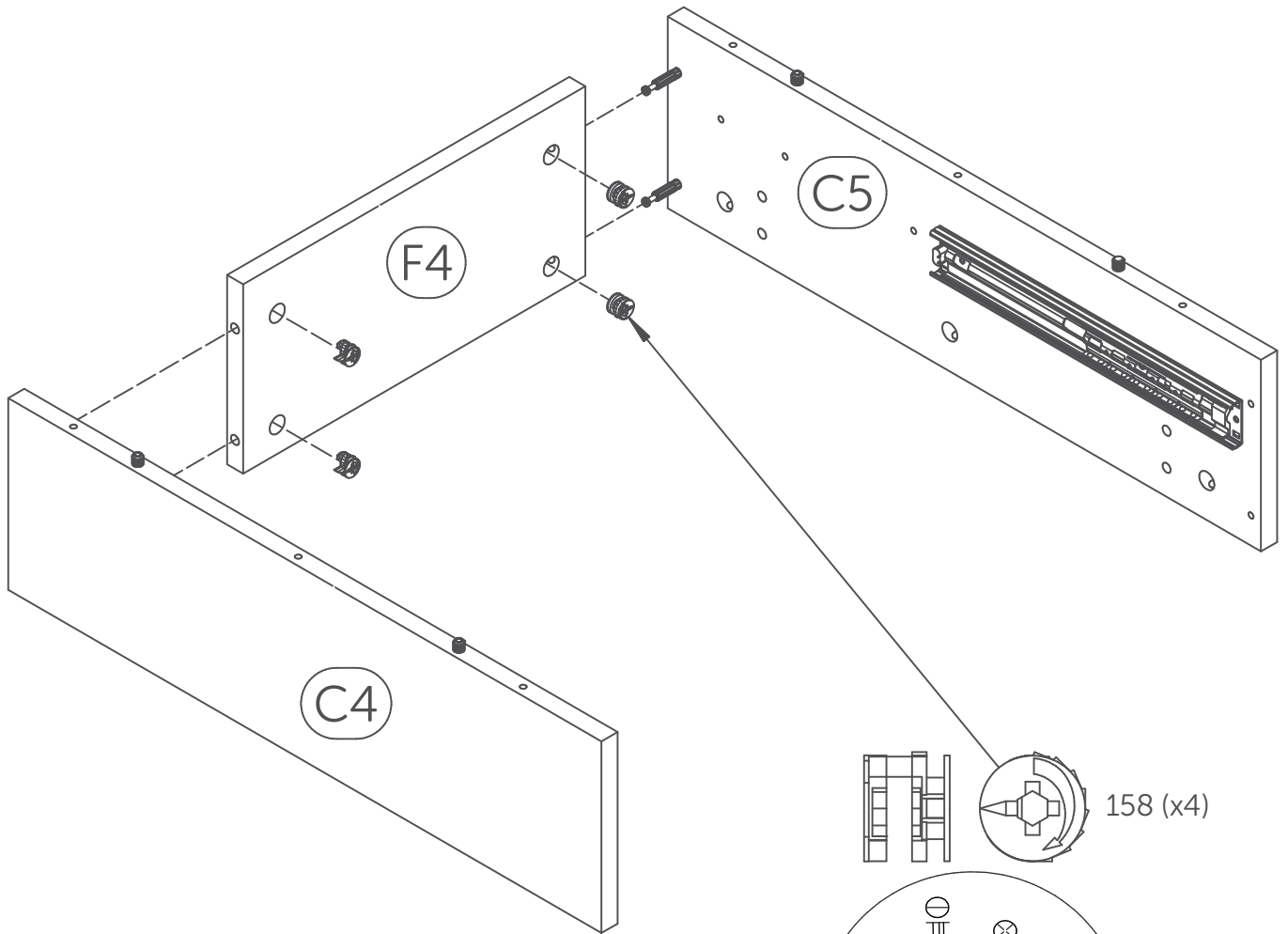
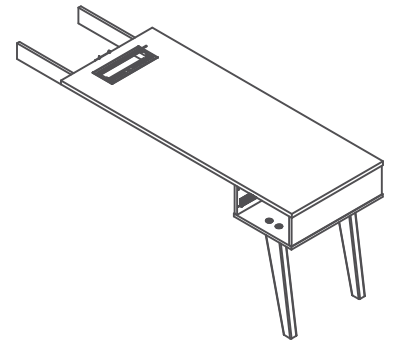
WARNING Grease
ATTENTION Graisse
ATENCIÓN Grasa



The image may differ depending on model
L'image peut différer selon le modèle
La imagen variará dependiendo del modelo



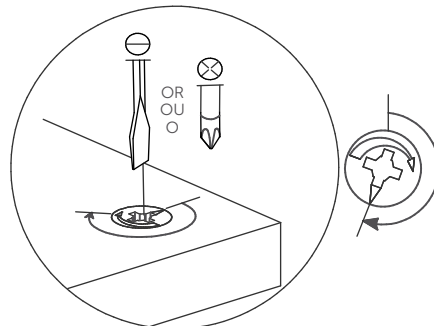
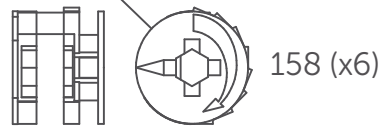
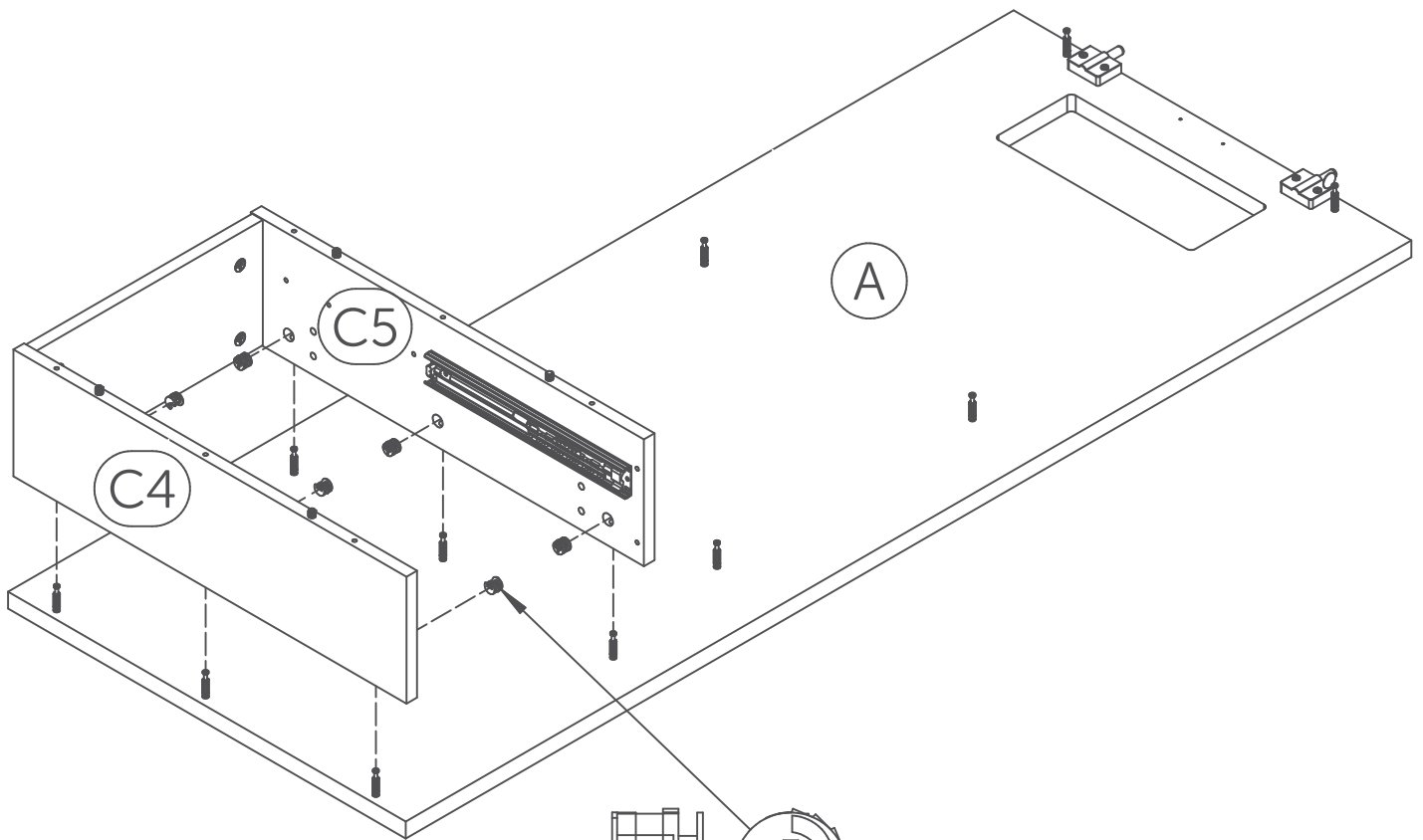
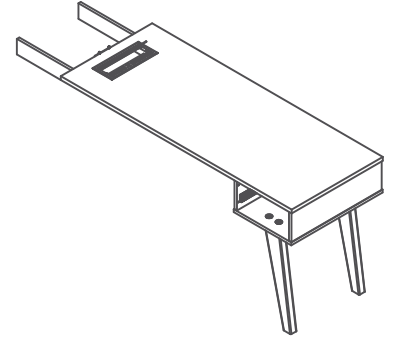
The image may differ depending on model
L'image peut différer selon le modèle
La imagen variará dependiendo del modelo



Screw past the halfway point
Visser plus qu'un demi tour

60

The image may differ depending on model
L'image peut différer selon le modèle
La imagen variará dependiendo del modelo

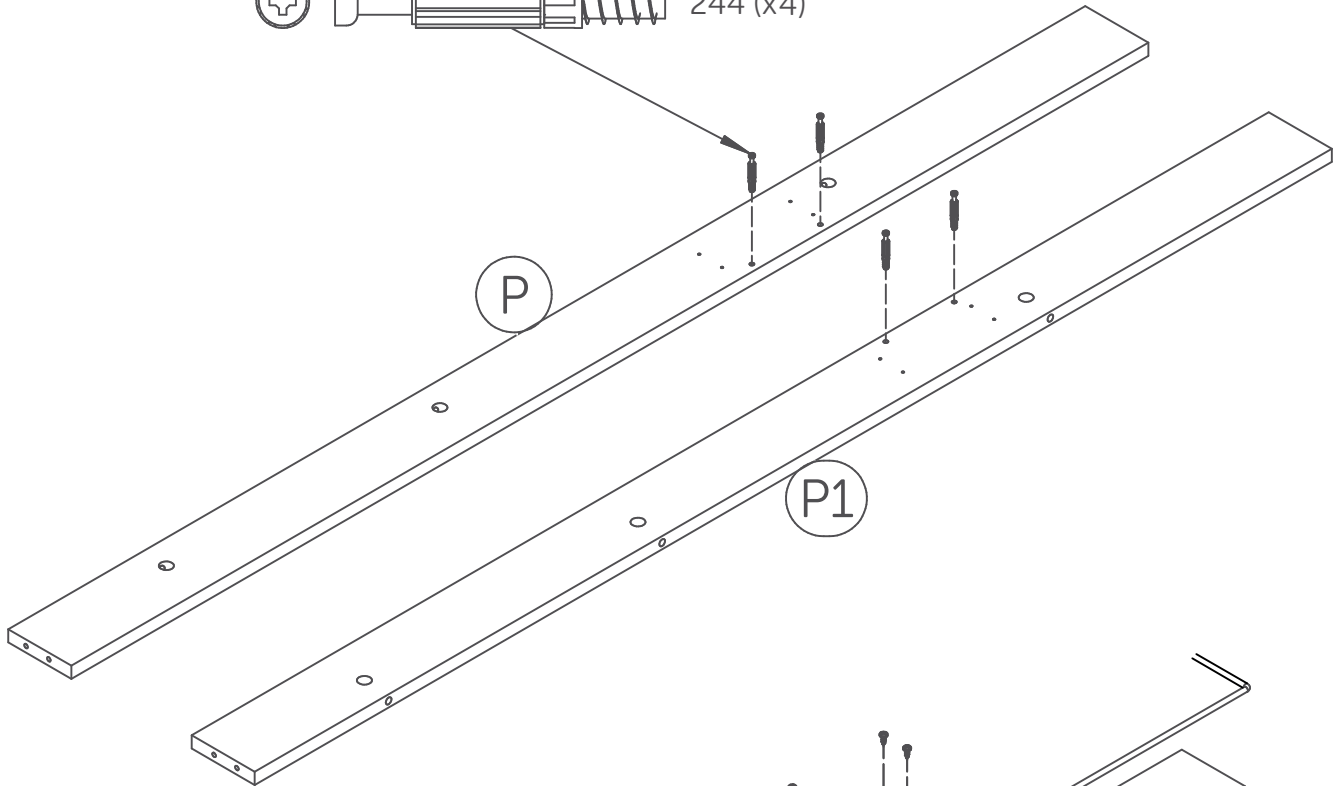
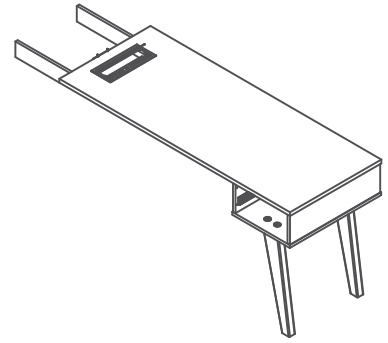
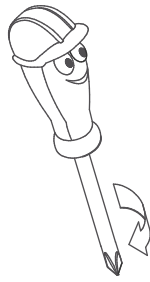


Screw past the halfway point
Visser plus qu'un demi tour

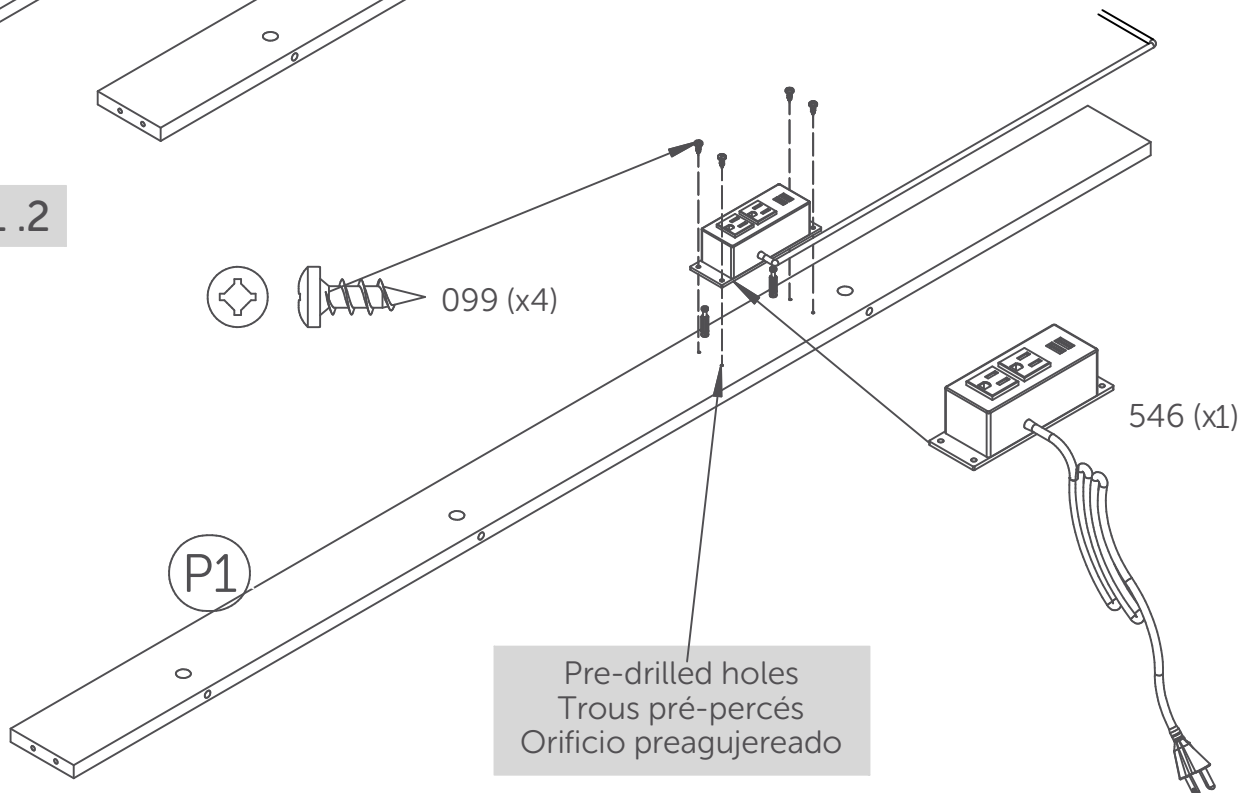
61

The image may differ depending on model
L'image peut différer selon le modèle
La imagen variará dependiendo del modelo

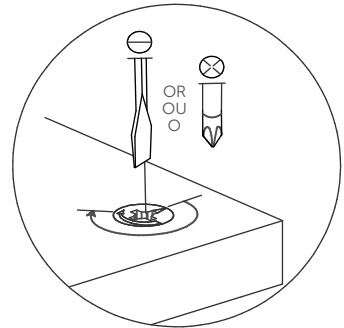
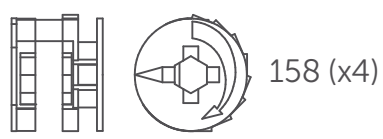
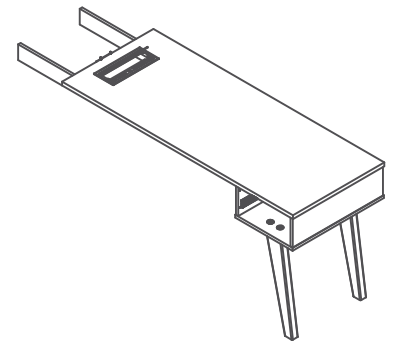
61.1



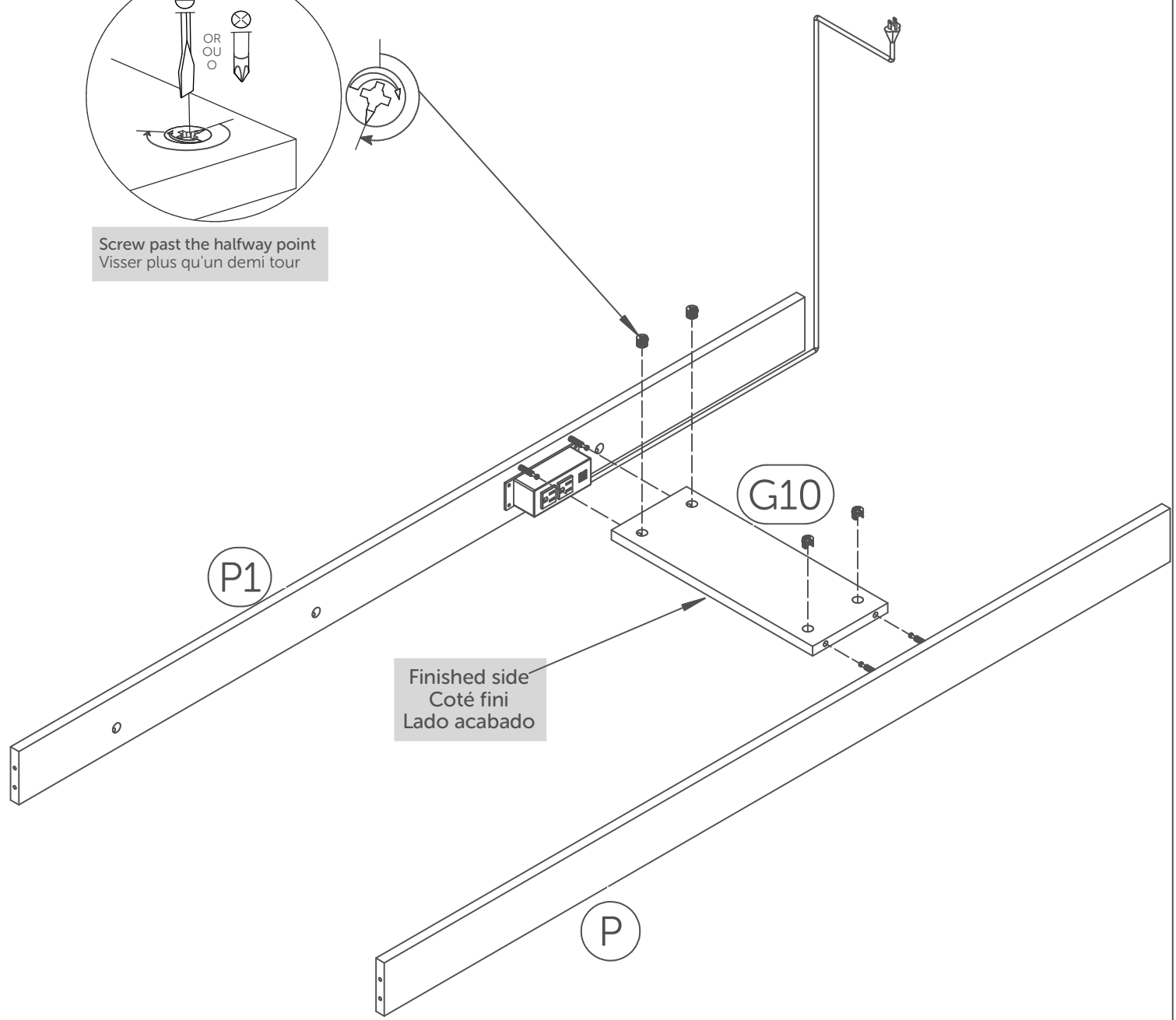
61.2



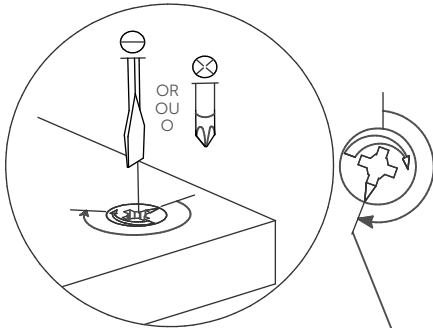
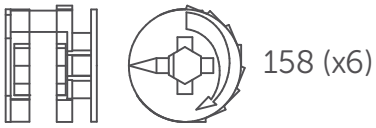
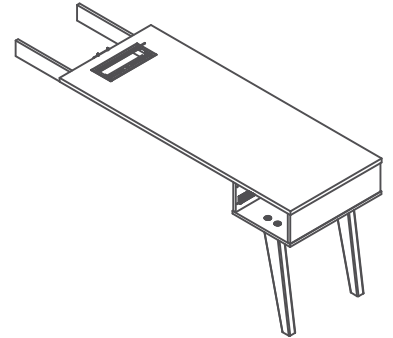
The image may differ depending on model
L'image peut différer selon le modèle
La imagen variar dependiendo del modelo



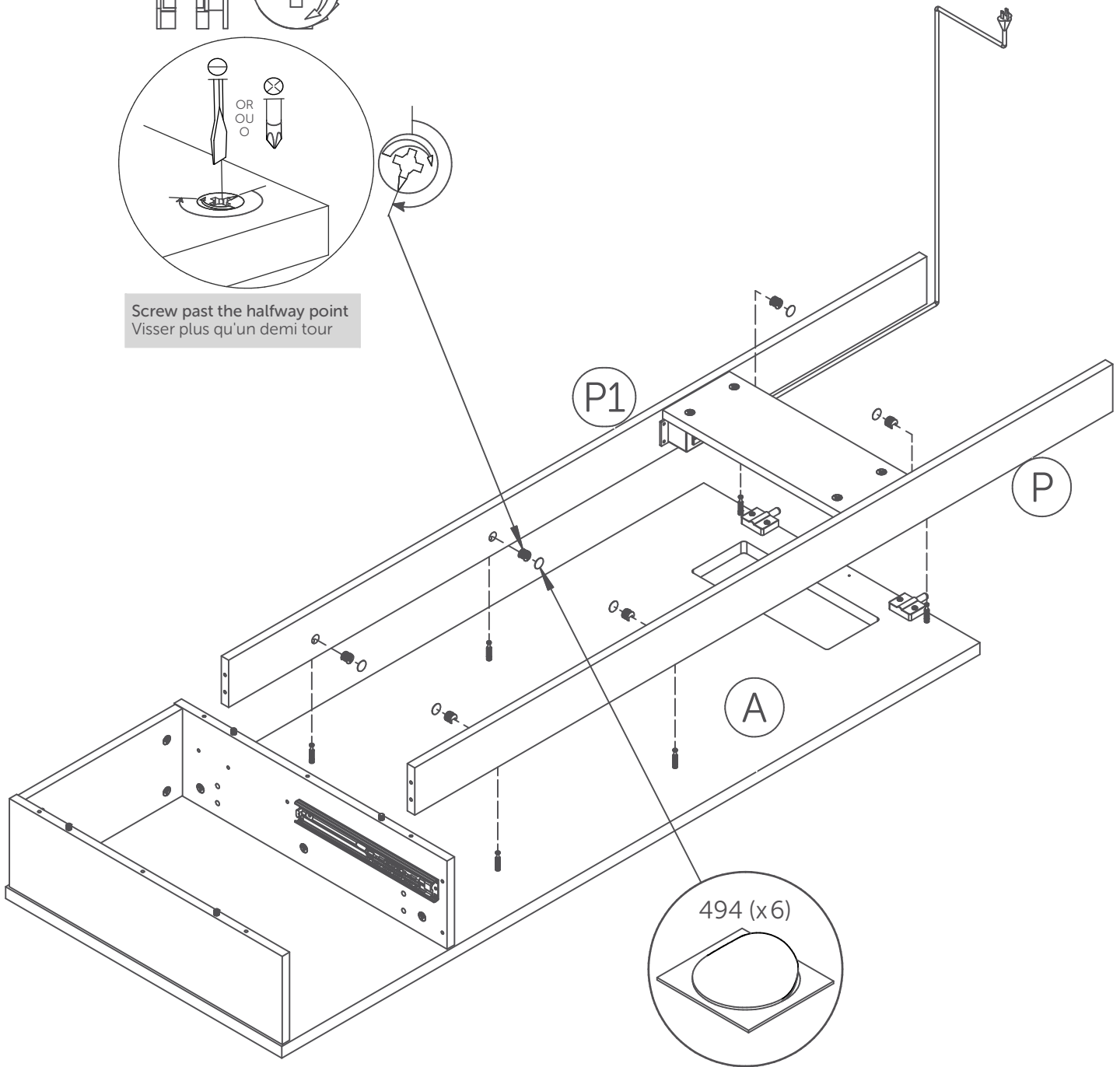
Screw past the halfway point
Visser plus qu'un demi tour



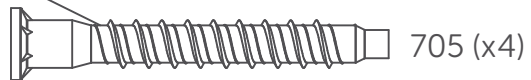
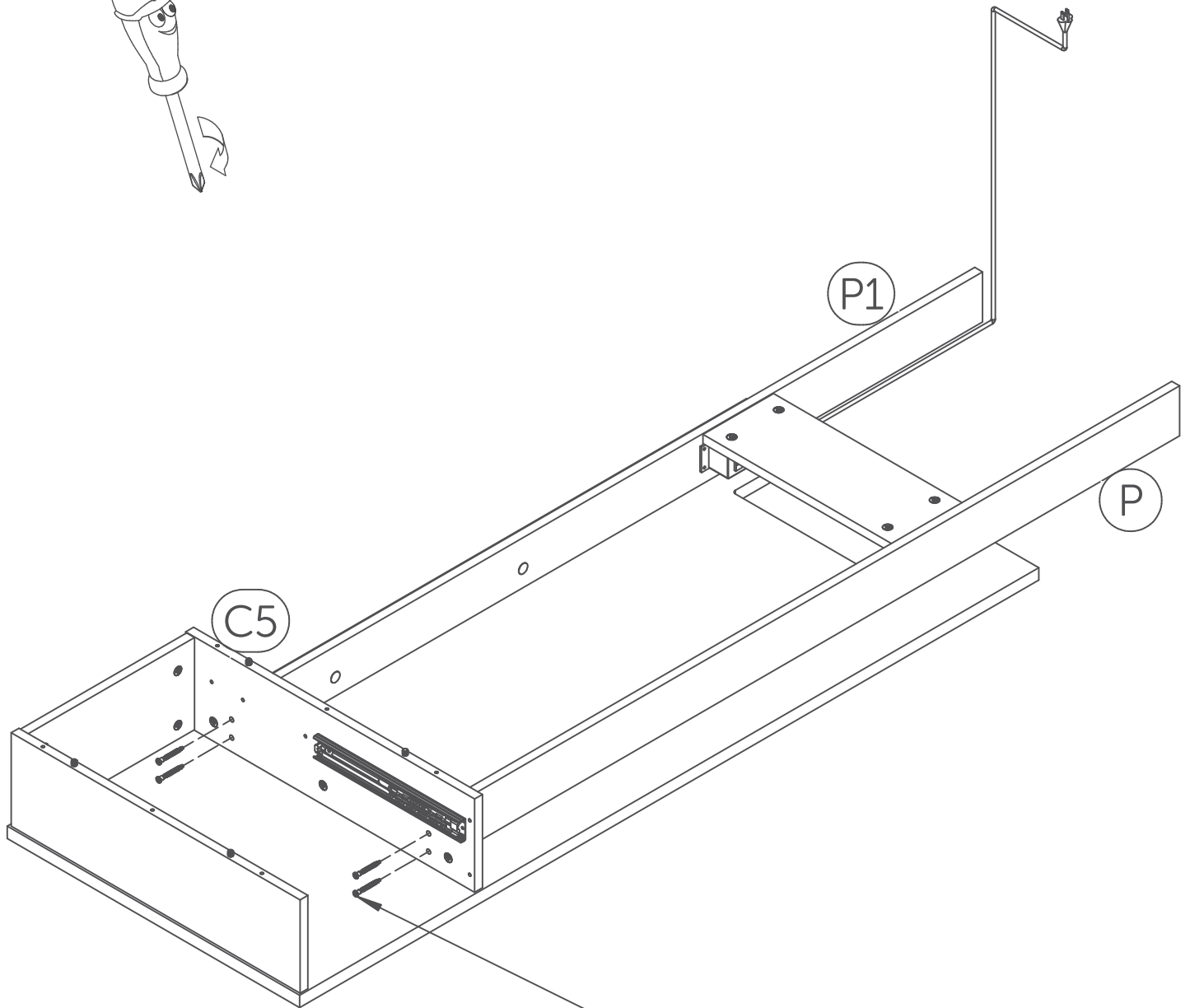
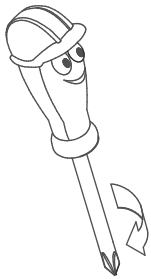
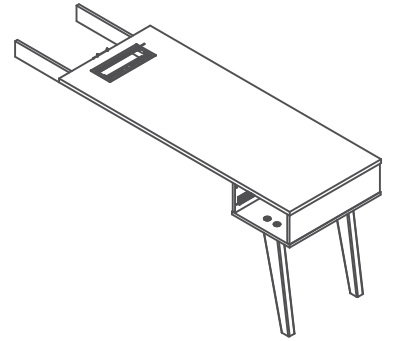
The image may differ depending on model
L'image peut différer selon le modèle
La imagen variar dependiendo del modelo



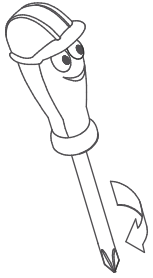
Screw past the halfway point
Visser plus qu'un demi tour



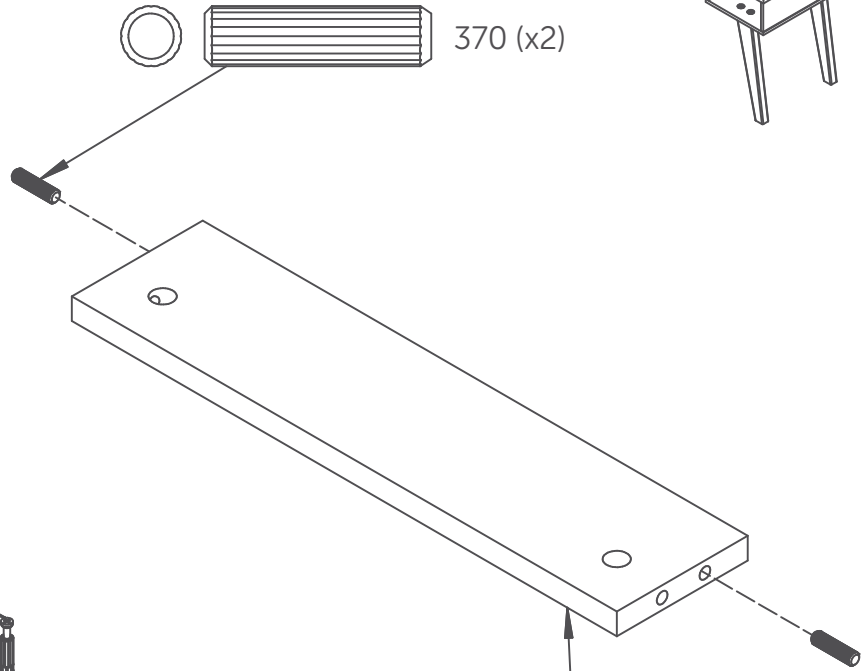
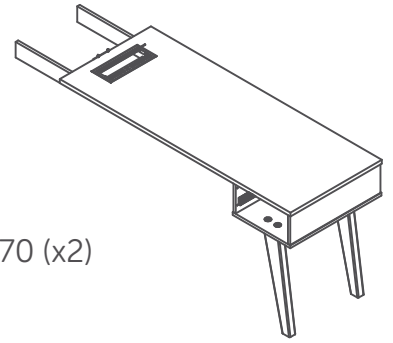
The image may differ depending on model
L'image peut différer selon le modèle
La imagen variar dependiendo del modelo



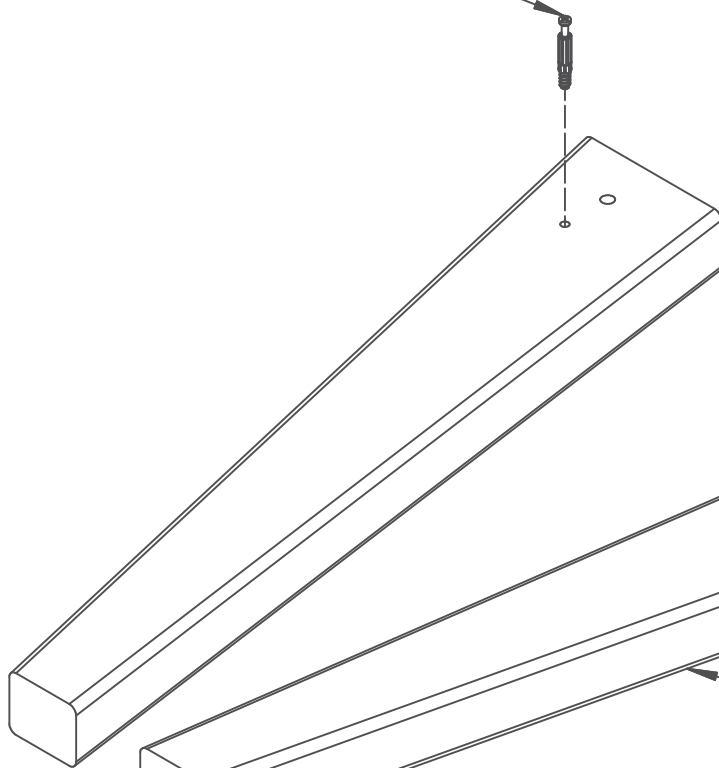
65



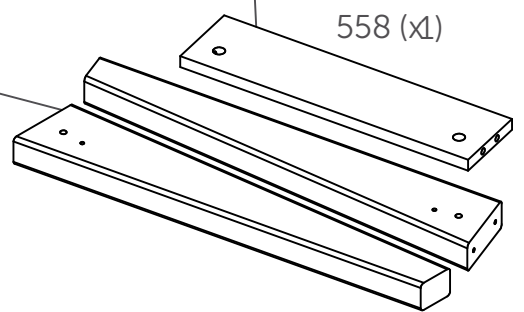
370 (x2)



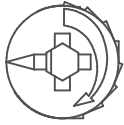
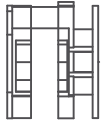
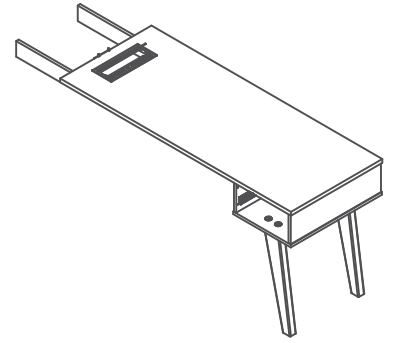
244 (x2)



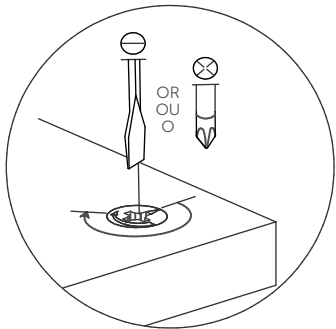
558 (x1)



66



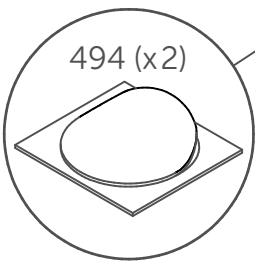
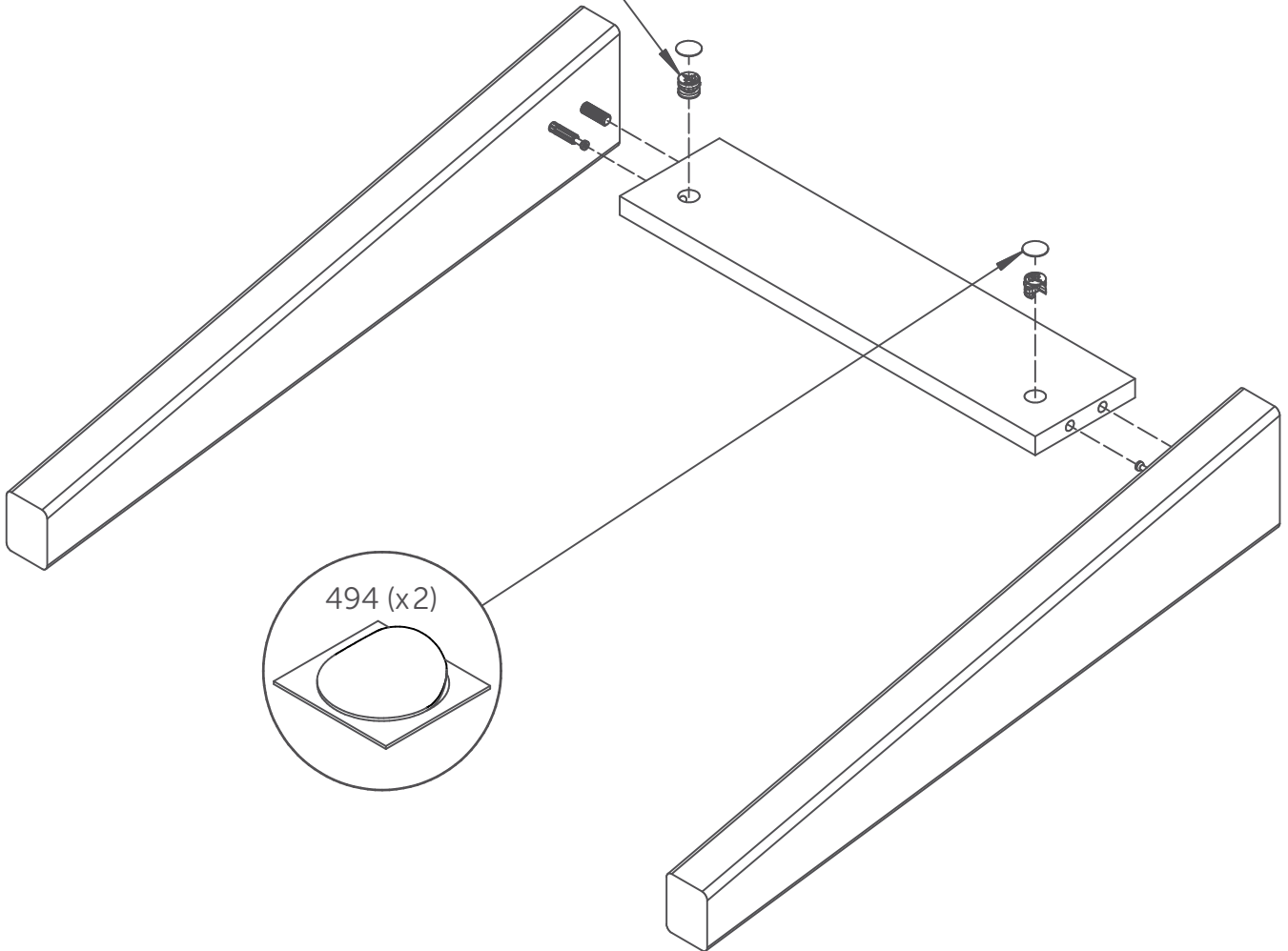
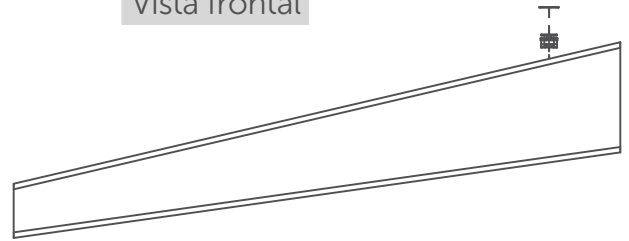
158 (x2)



Screw past the halfway point
Visser plus qu'un demi tour

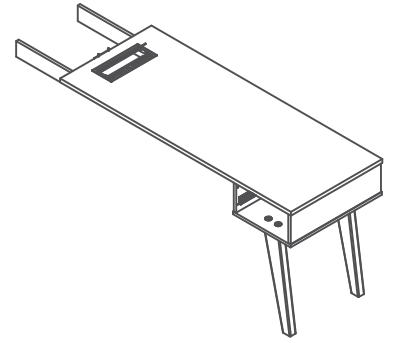
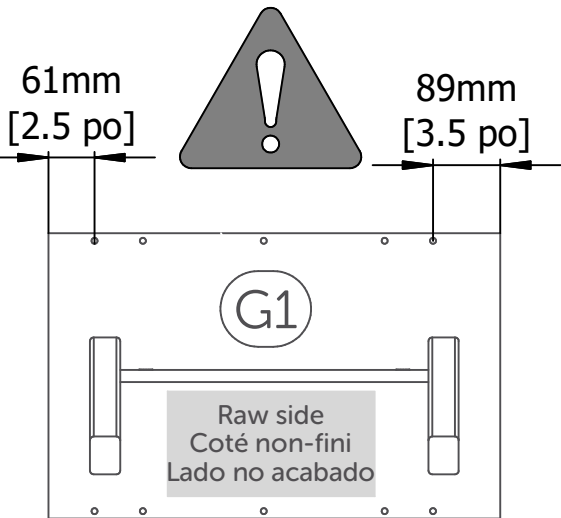


Front View
Vue de face
Vista frontal

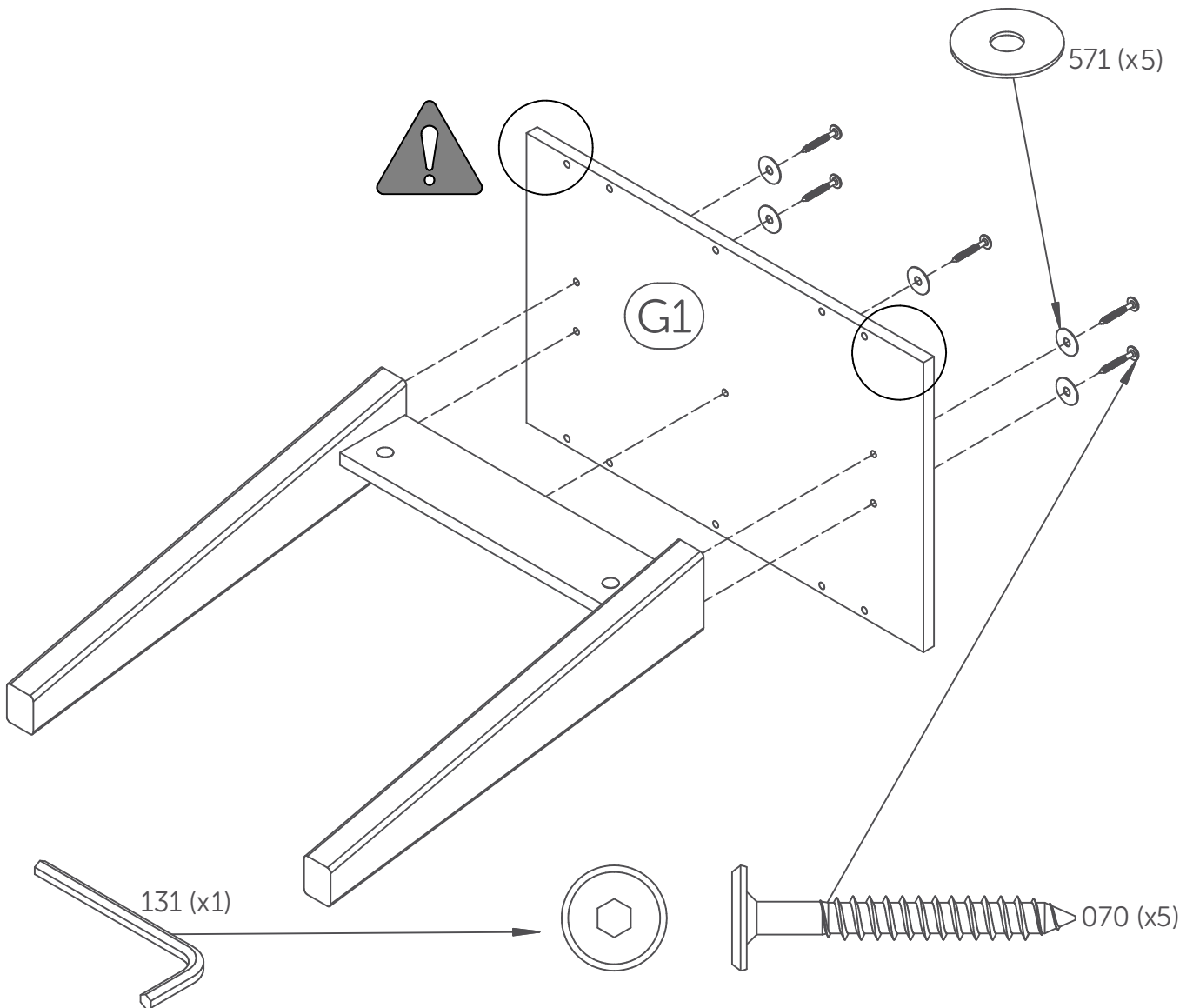
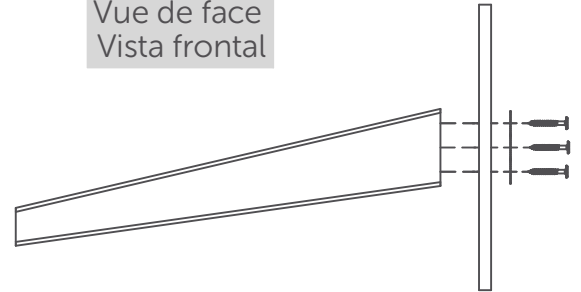


494 (x2)

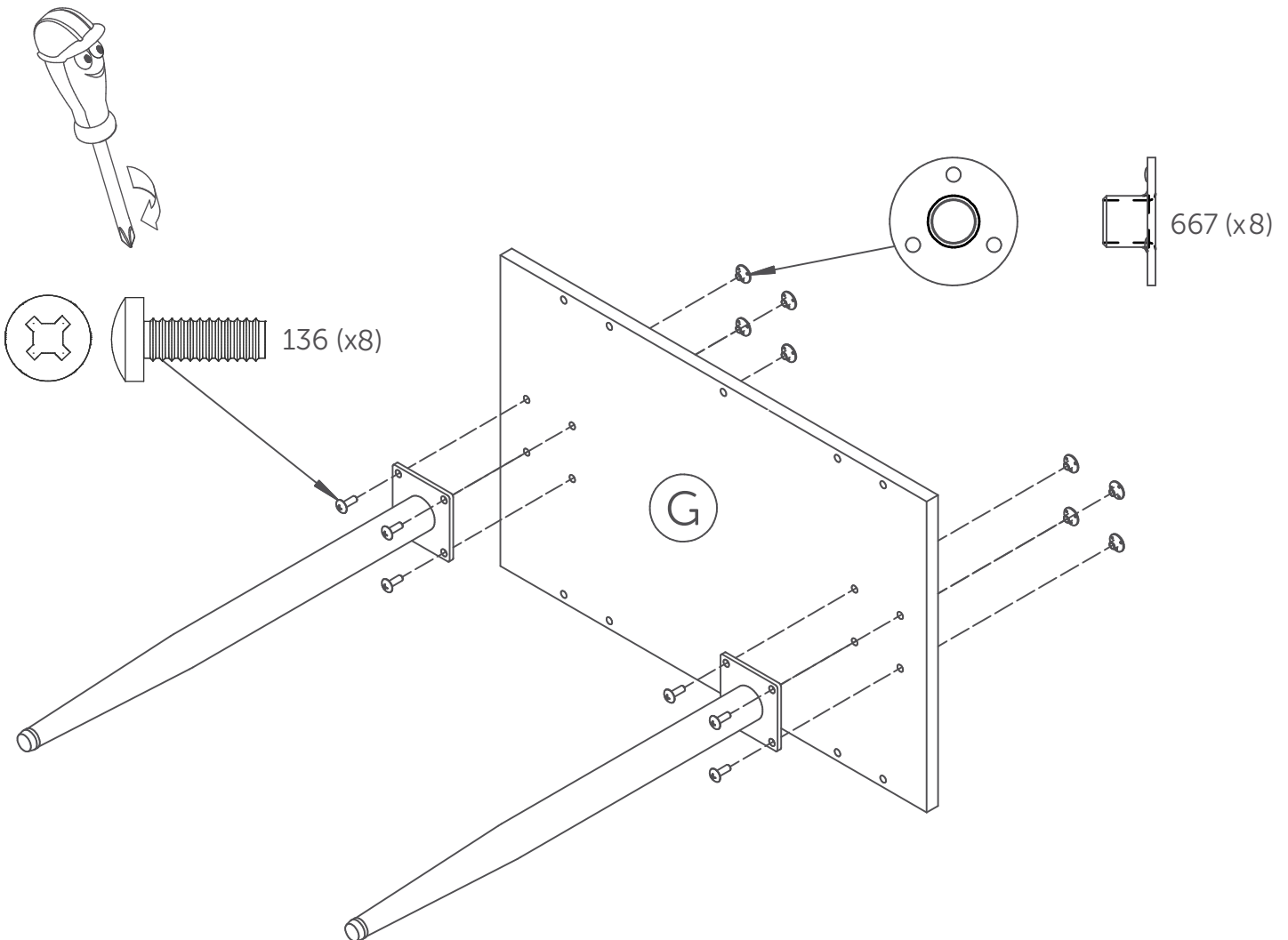
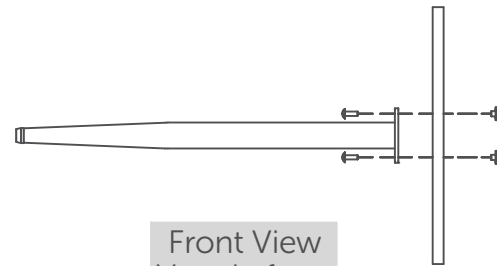
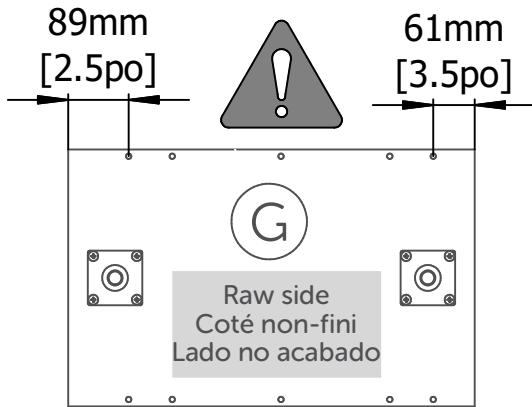
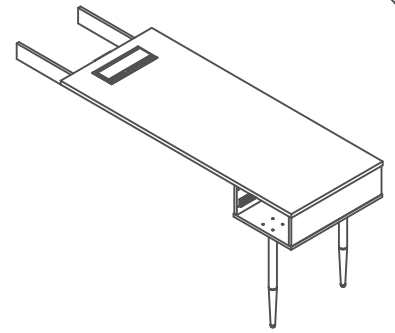
67

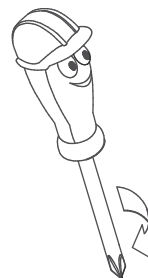
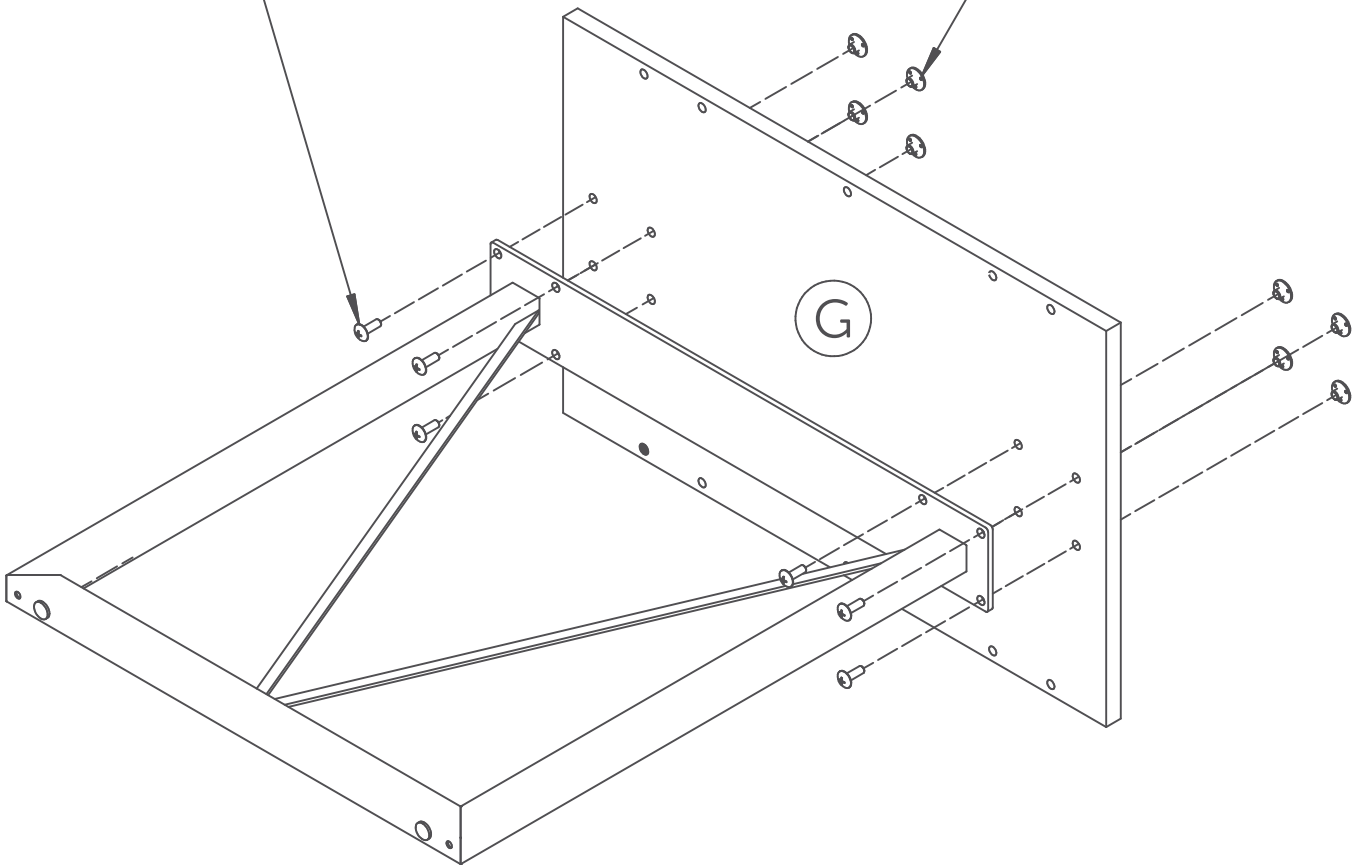
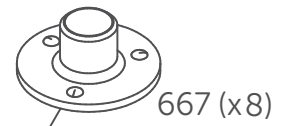
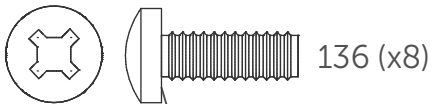
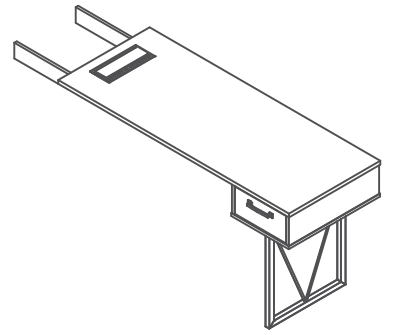


Front View
Vue de face
Vista frontal



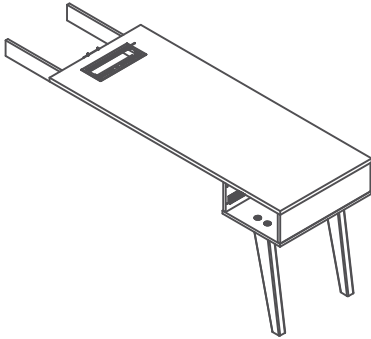
68



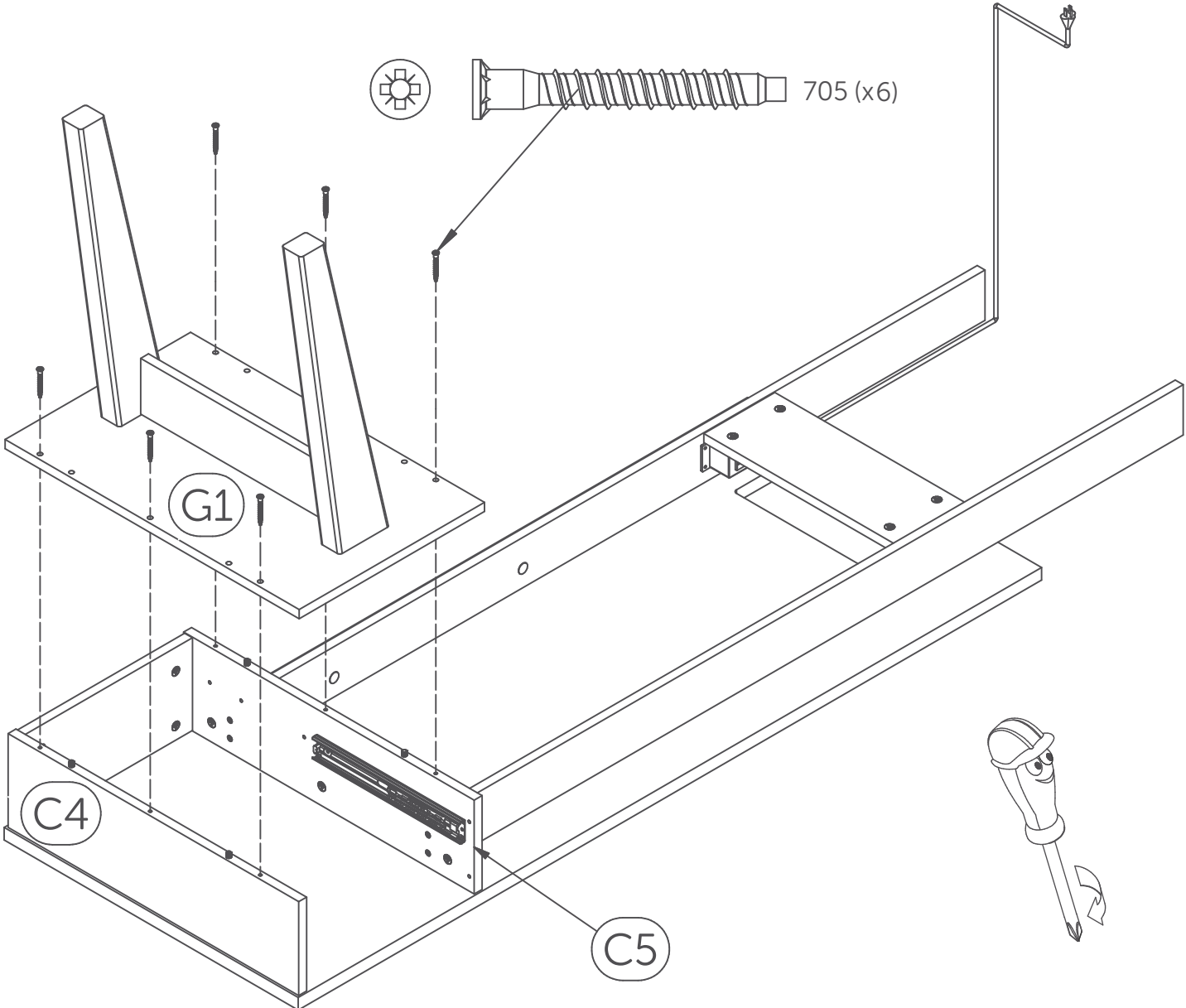
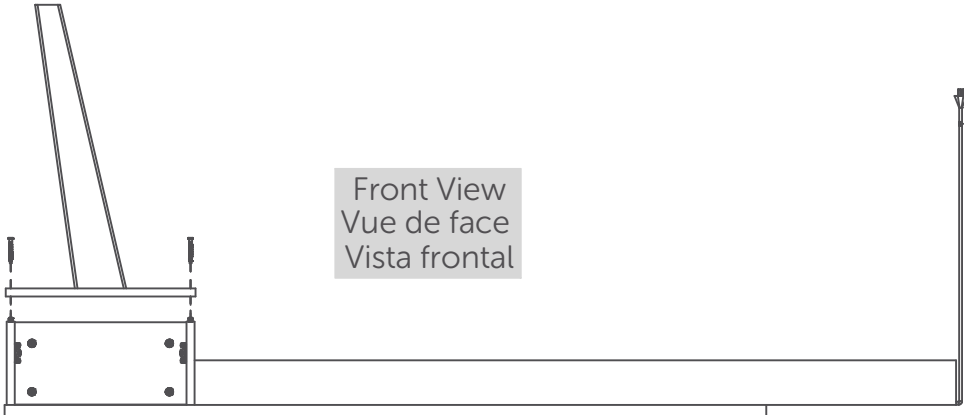


70

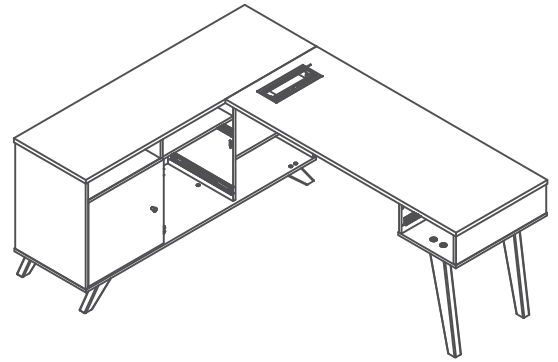
The image may differ depending on model
L'image peut différer selon le modèle
La imagen variar dependiendo del modelo



Front View
Vue de face
Vista frontal

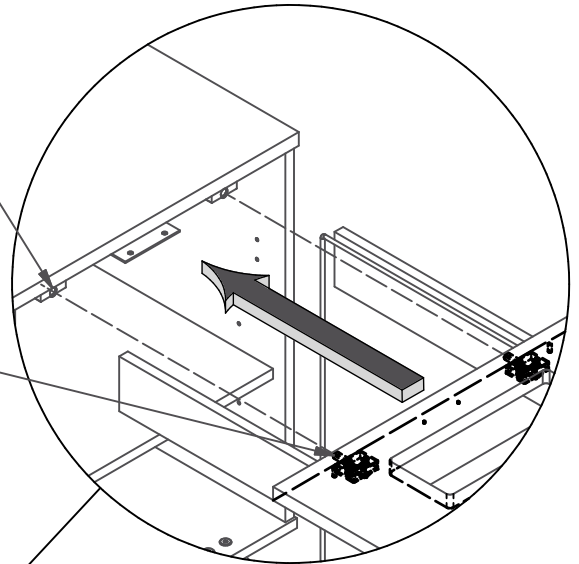


ASSEMBLY SECTIONS 1 and 2
ASSEMBLAGE SECTIONS 1 et 2
ENSAMBLADO SECCIONES 1 y 2

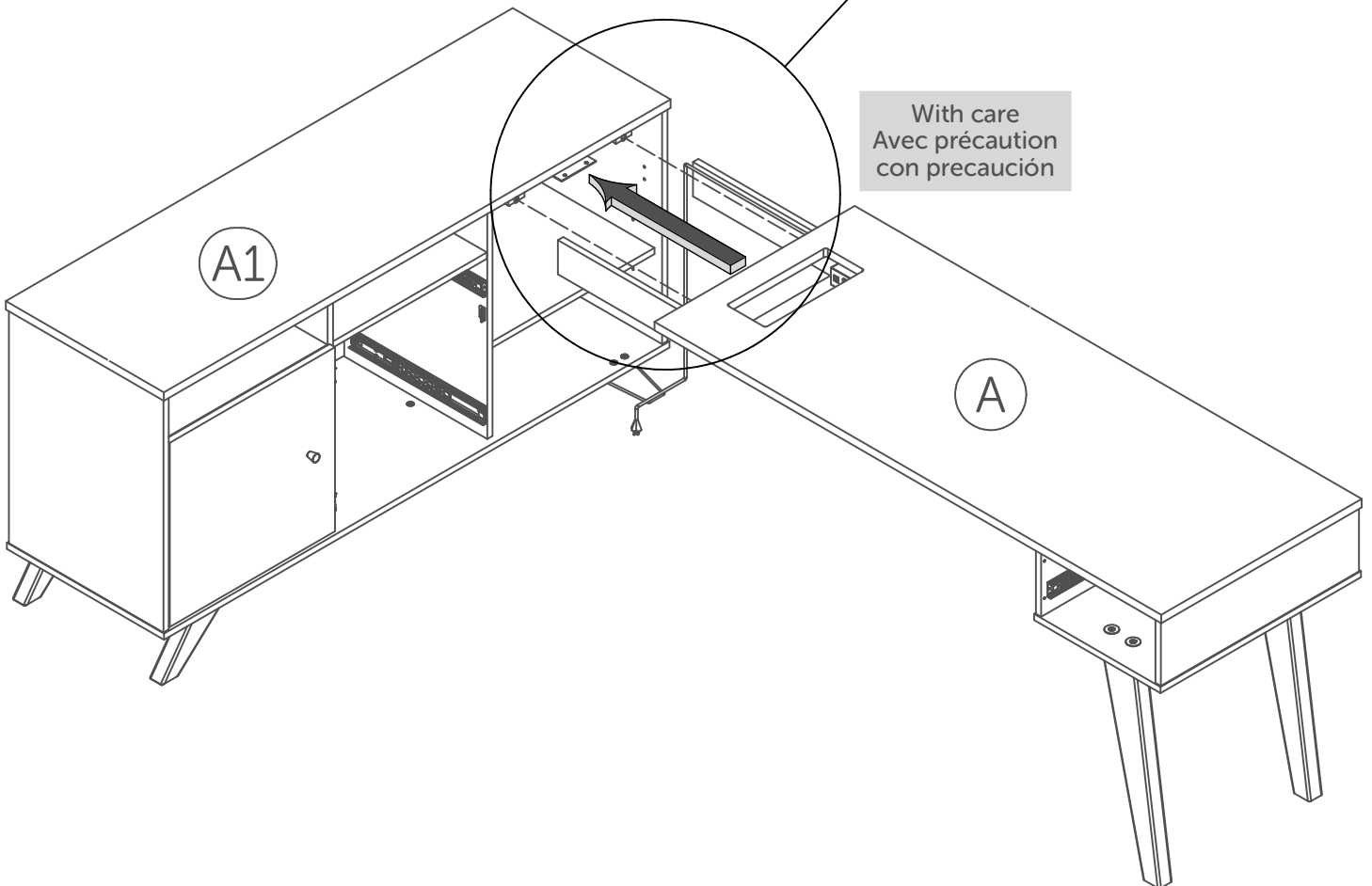


483F (x2)

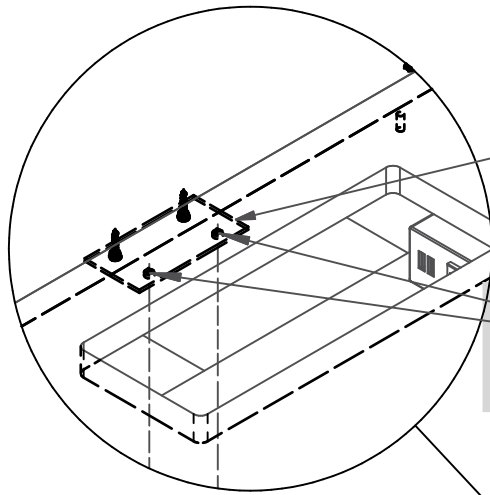
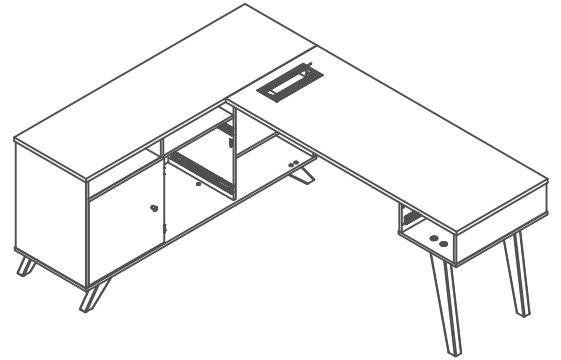
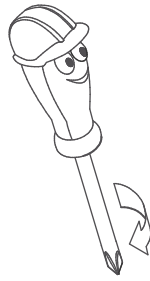
483M (x2)



With care
Avec précaution
con precaución

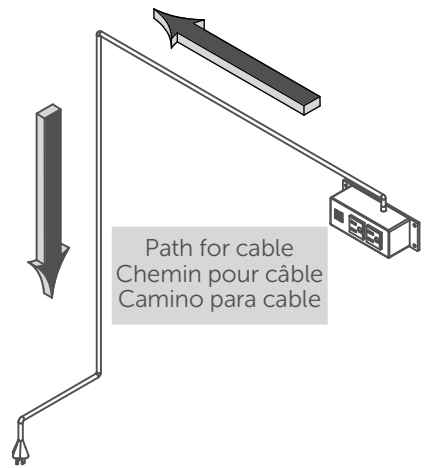


The image may differ depending on model
L'image peut différer selon le modèle
La imagen variar dependiendo del modelo

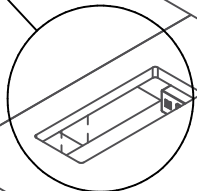


335

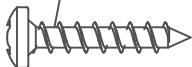
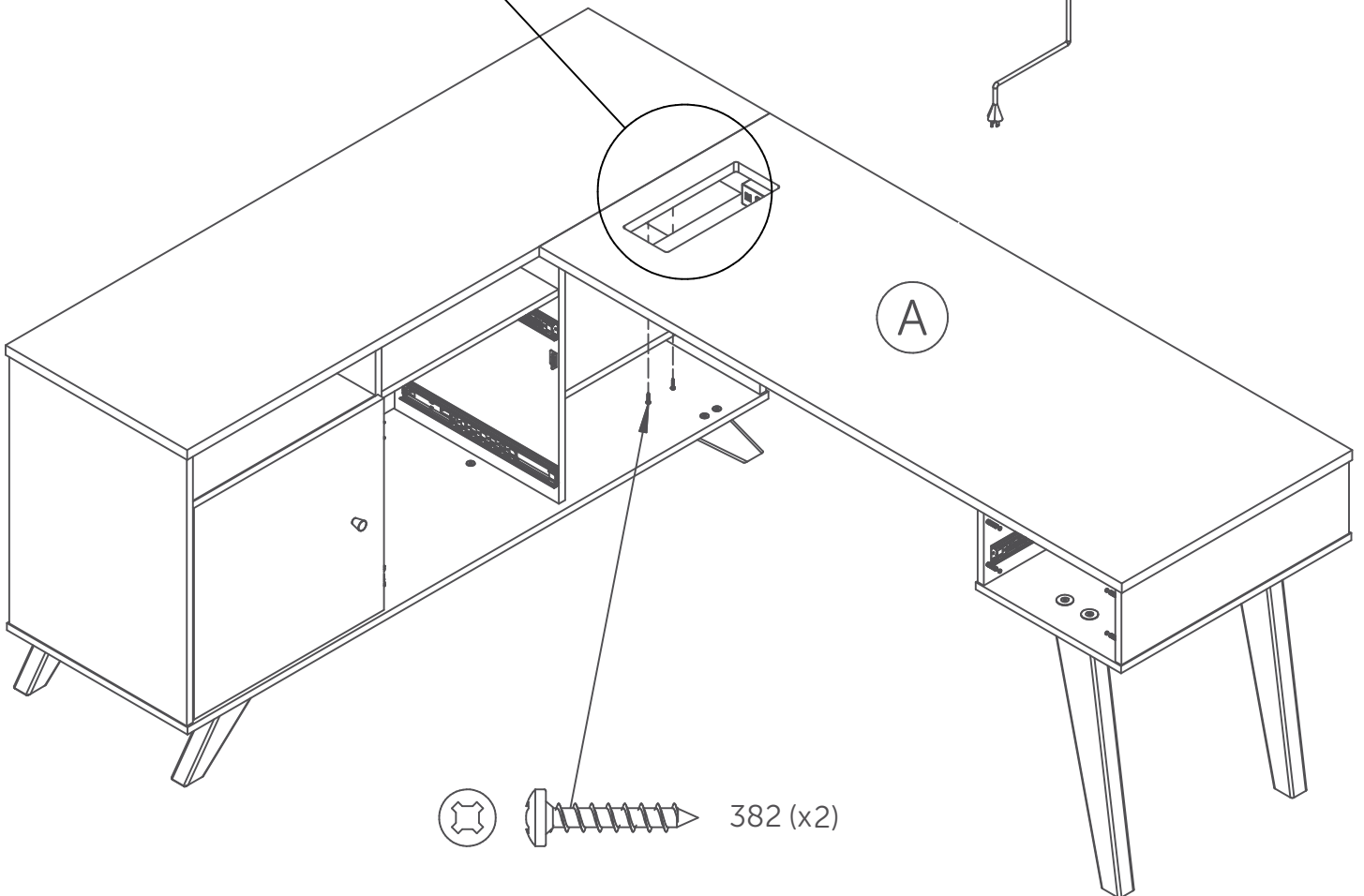
Pre-drilled holes
Trous pré-perçés
Orificio preagujereado



Path for cable
Chemin pour câble
Camino para cable

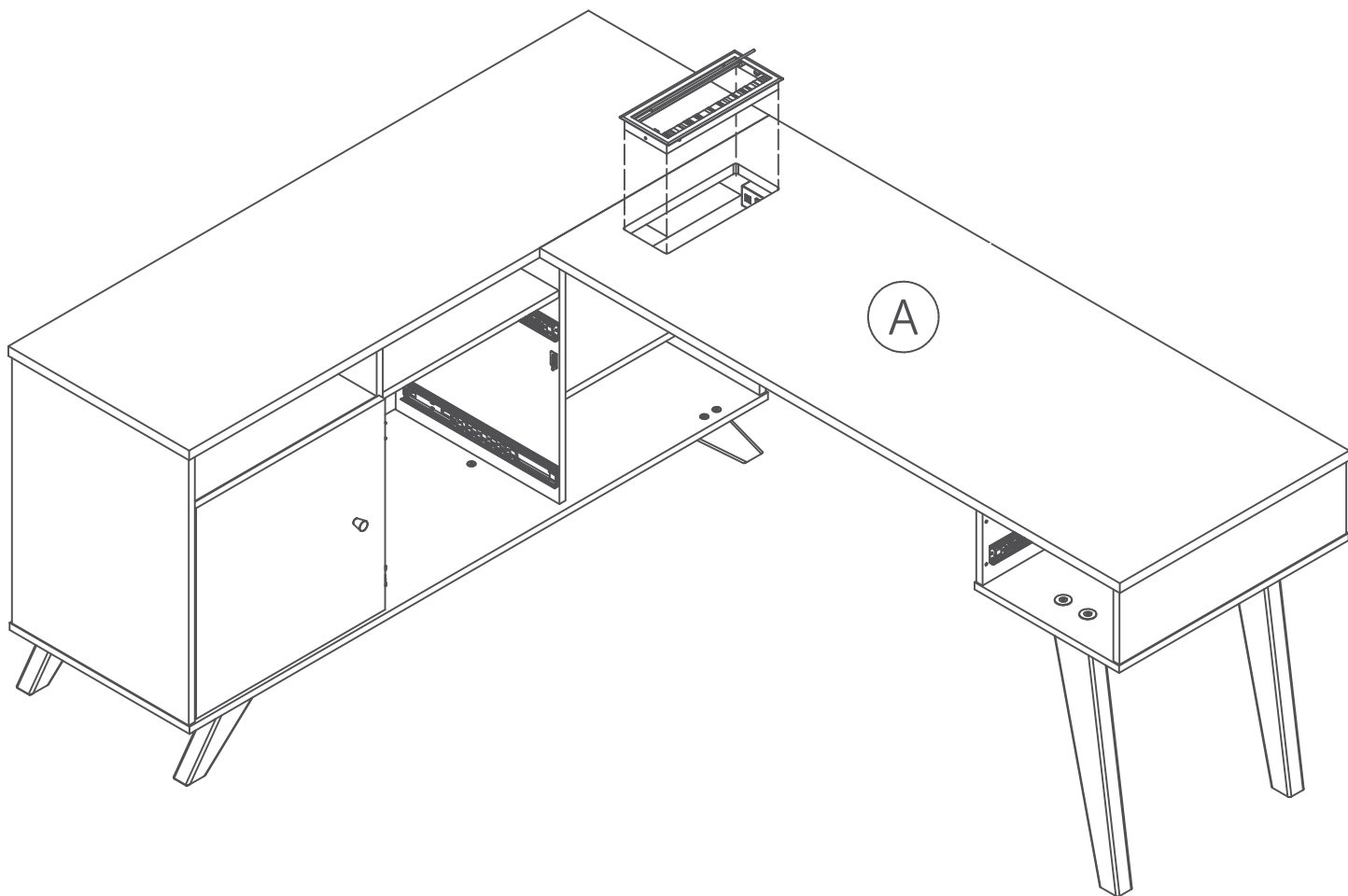
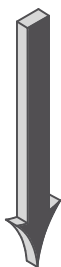
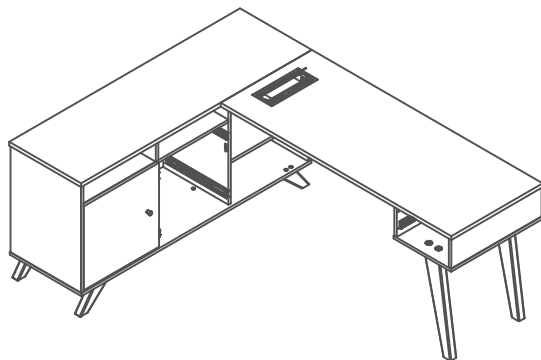


A



382 (x2)

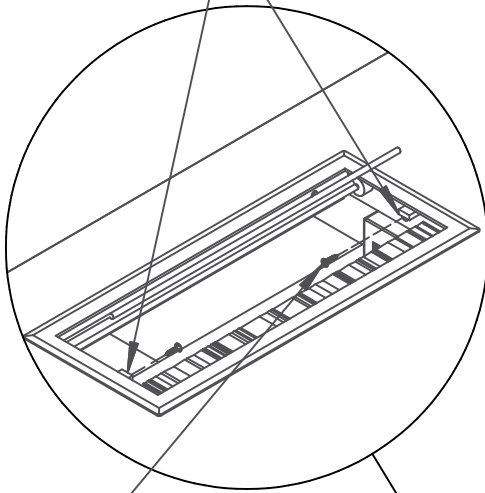
The image may differ depending on model
L'image peut différer selon le modèle
La imagen variar dependiendo del modelo



74

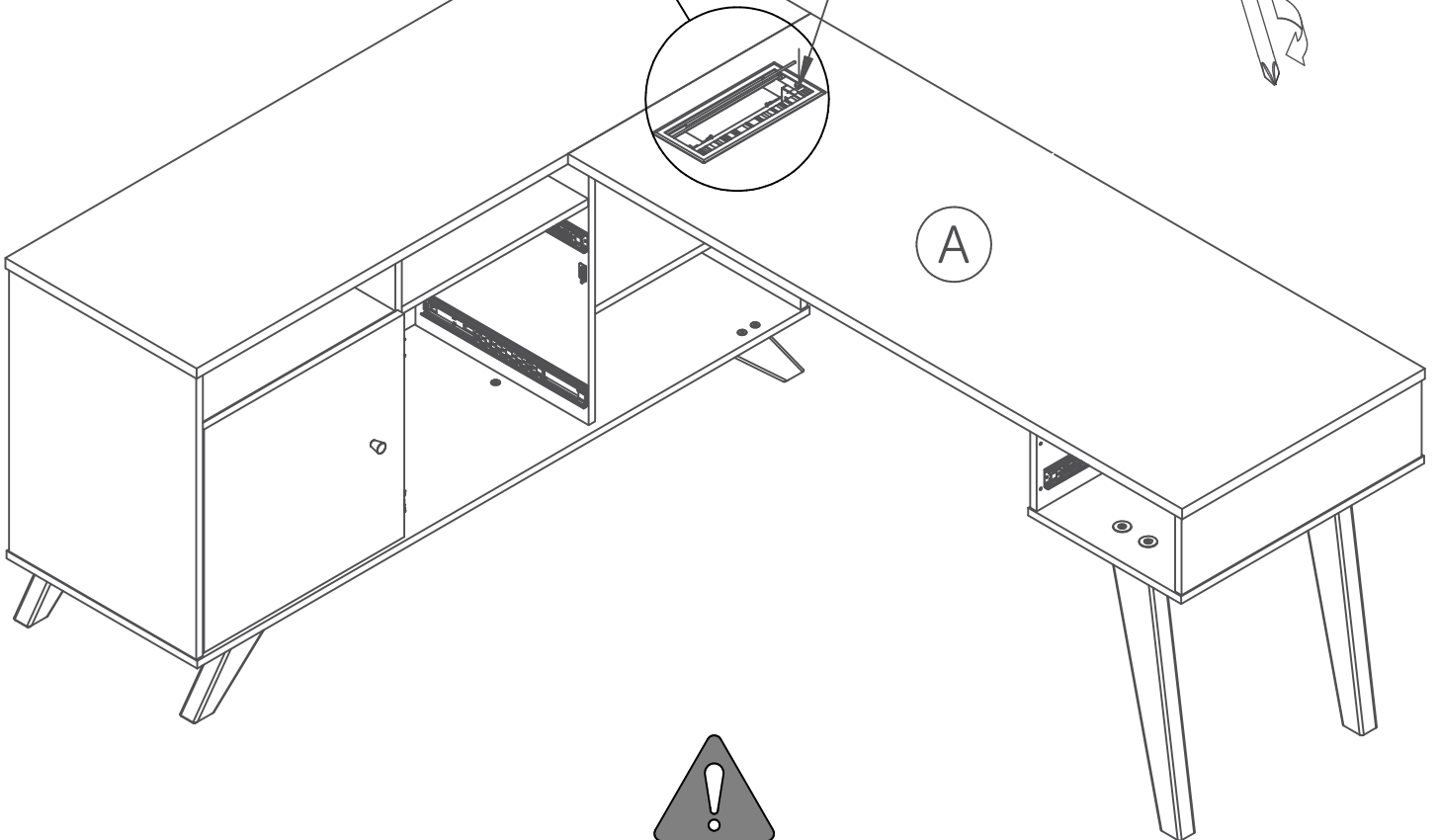
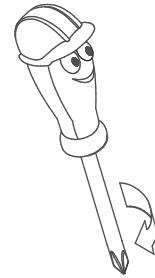
The image may differ depending on model
L'image peut différer selon le modèle
La imagen variar dependiendo del modelo

Not pre-drilled
Non pré-perçés
No preperforado

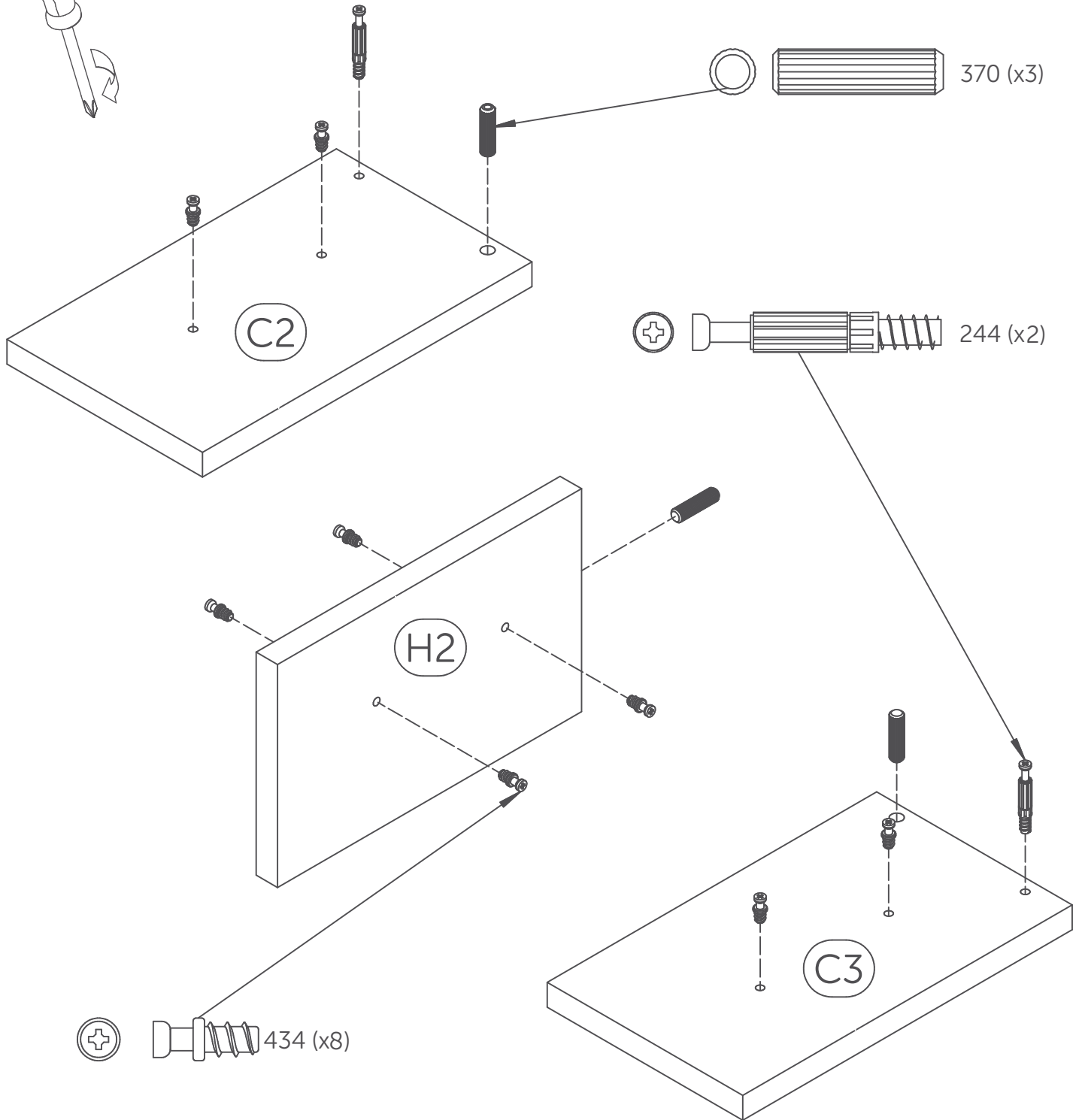
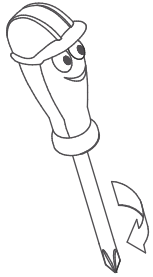
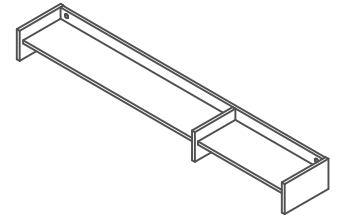


Open the lid and screw
Ouvrir le couvercle et visser
Abrir la tapa y atornillar

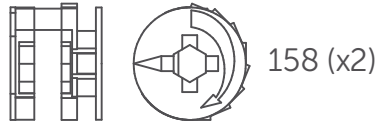
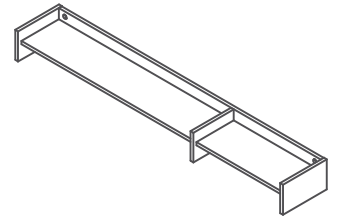
 101 (x 2)



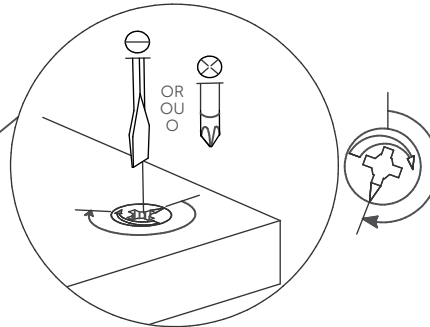
ASSEMBLY SECTION 3 ASSEMBLAGE SECTION 3 ENSAMBLADO SECCIÓN 3



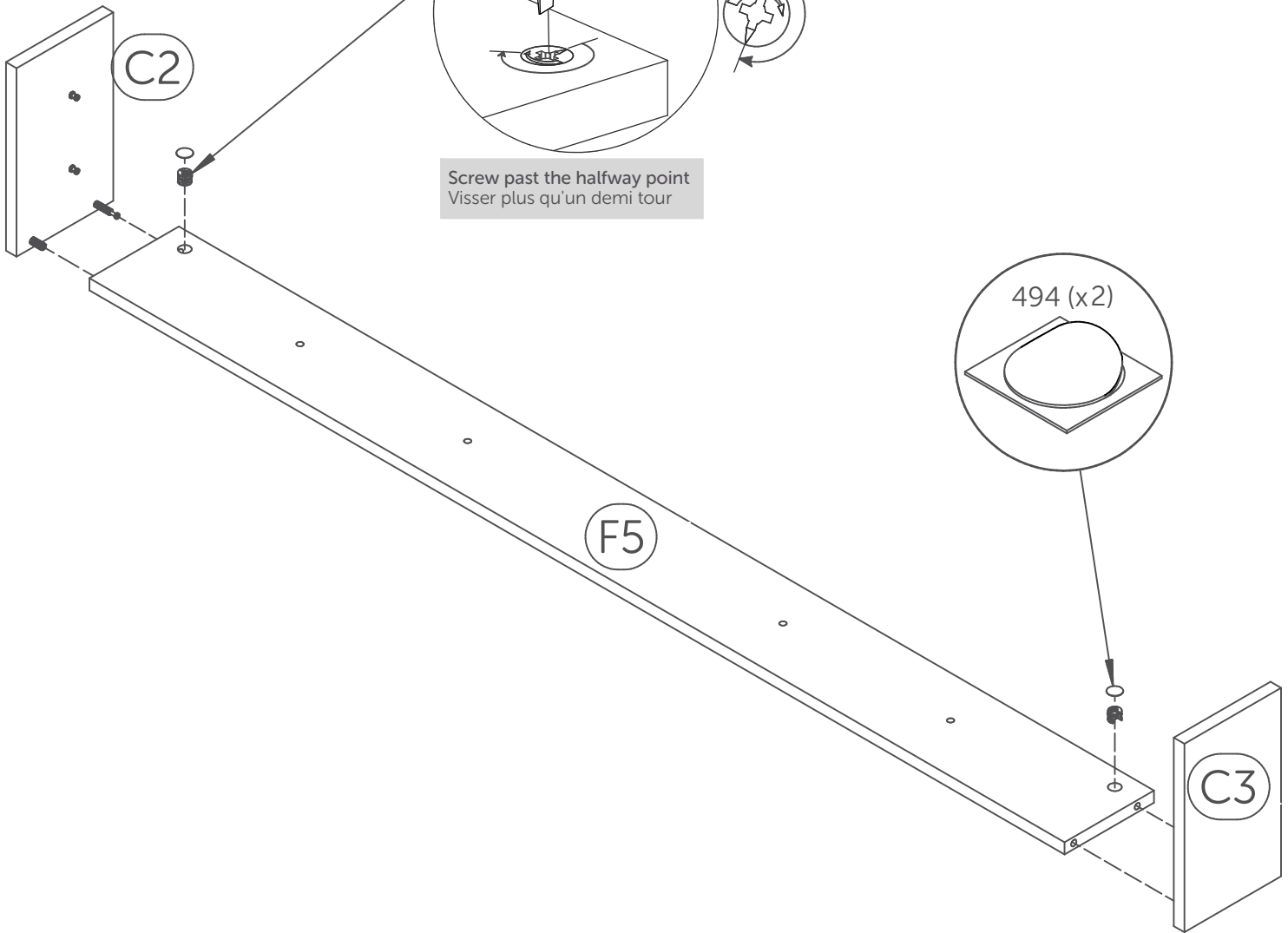
76



158 (x2)



Screw past the halfway point
Visser plus qu'un demi tour



C2

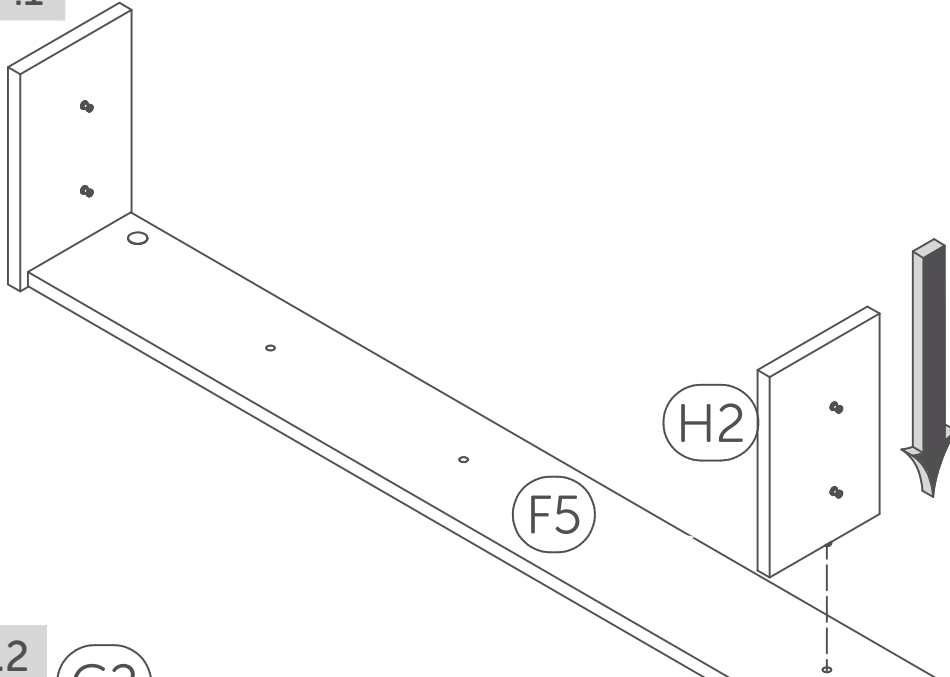
F5

494 (x2)

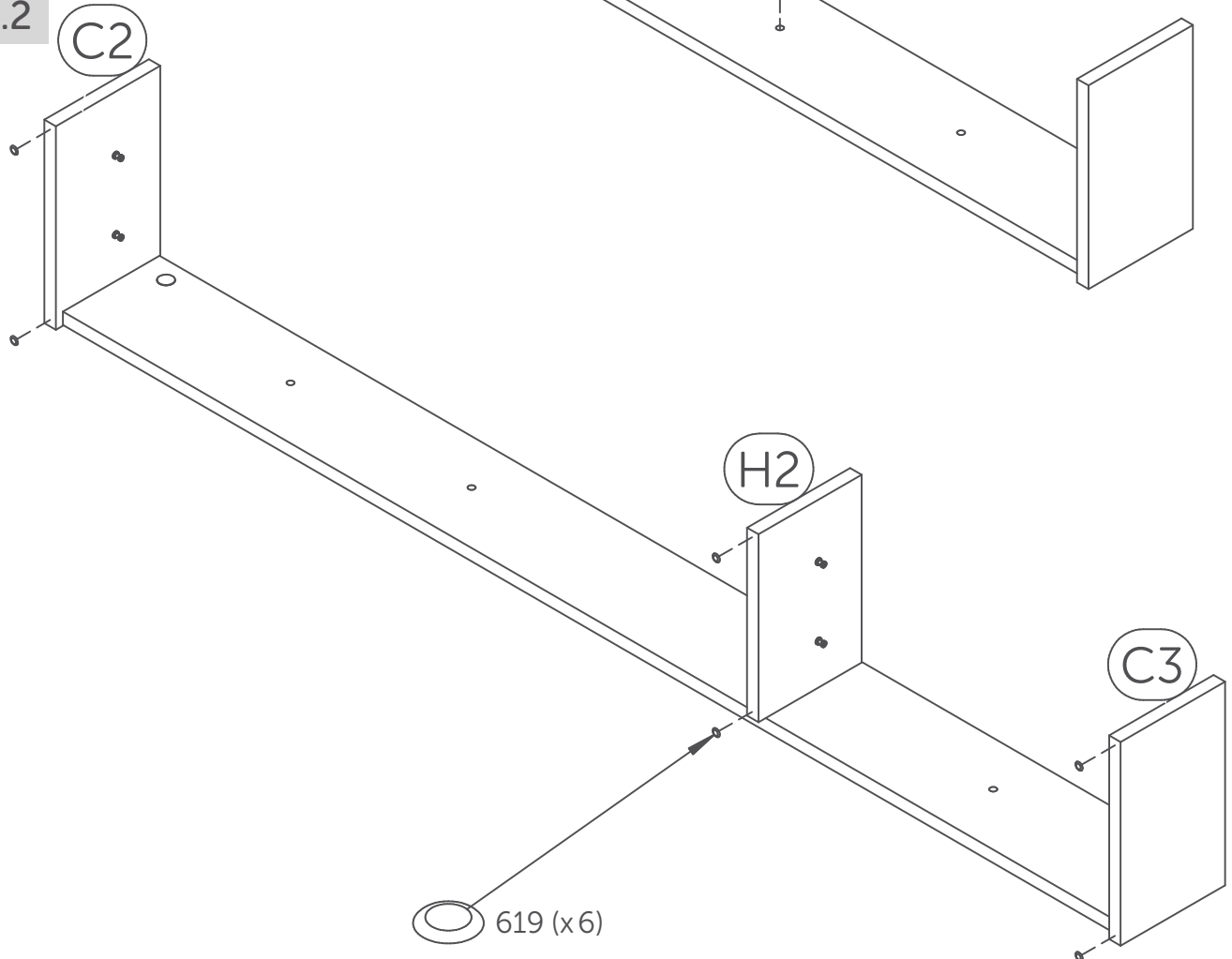
C3

77

77.1

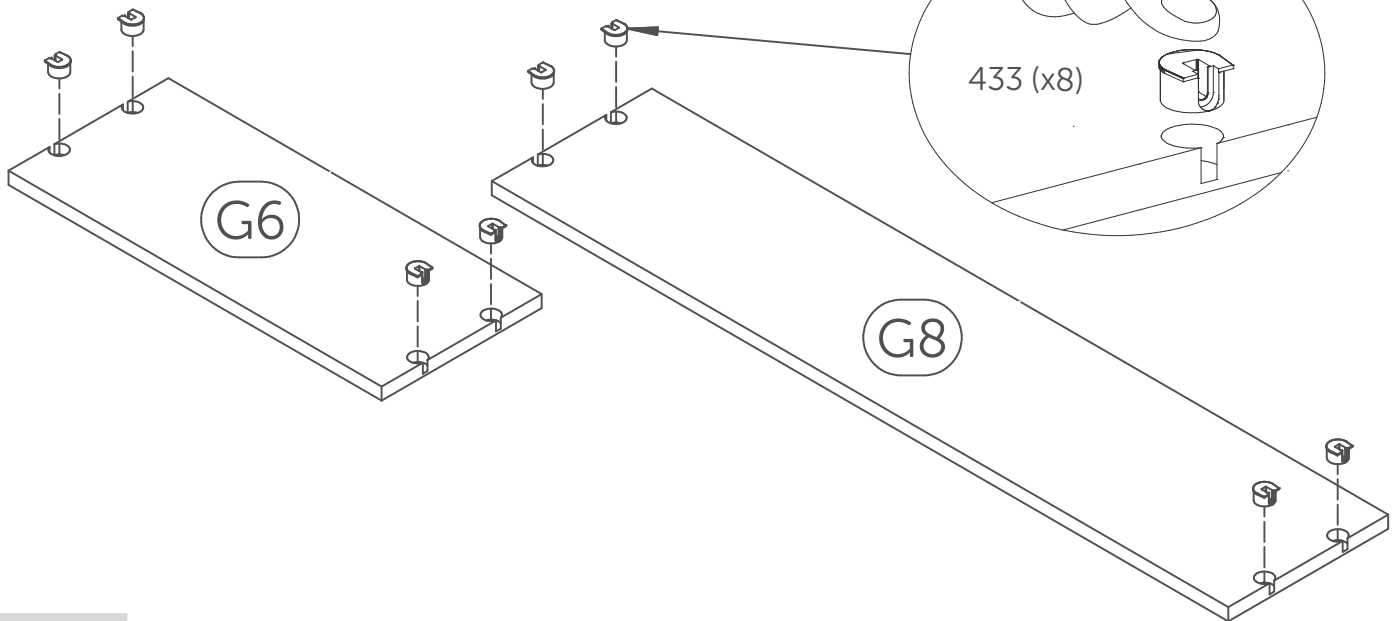


77.2

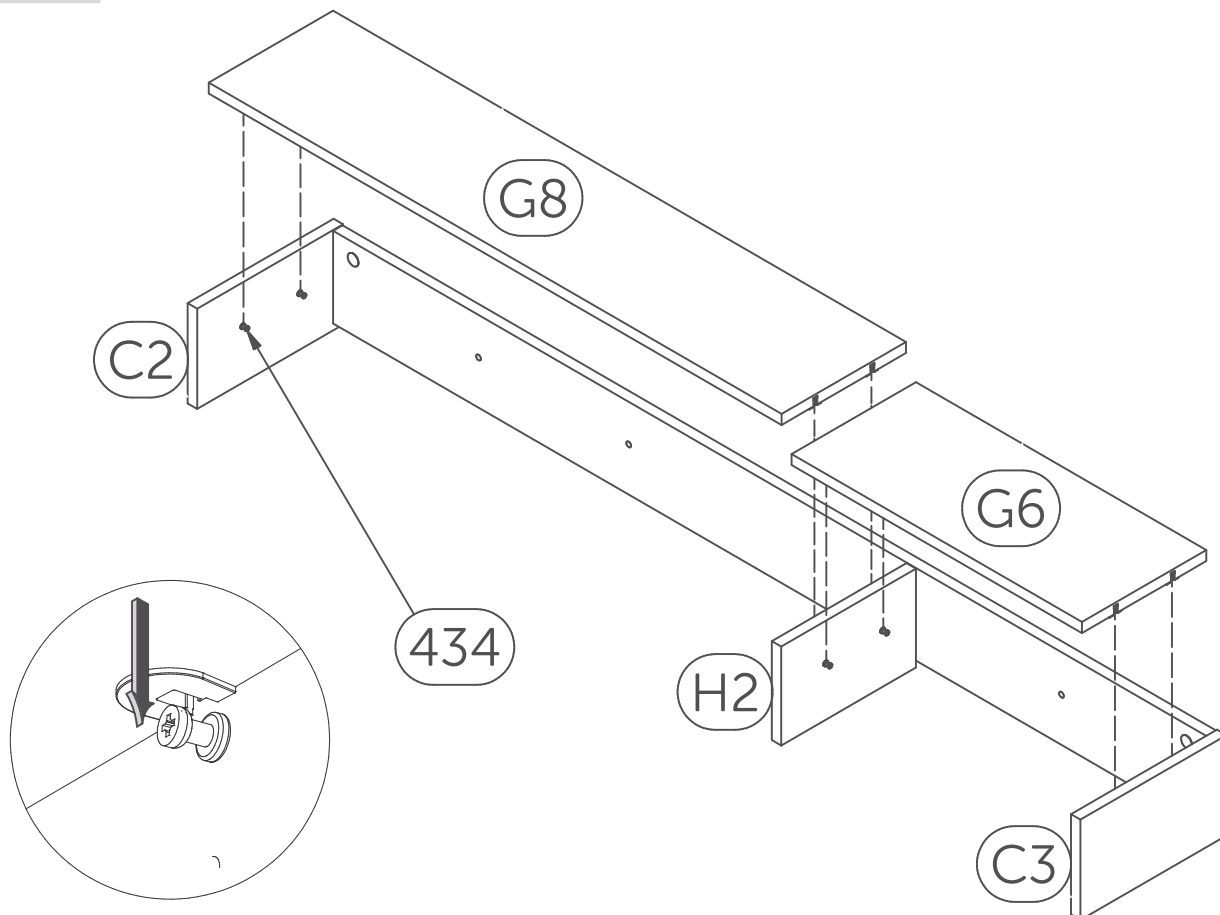


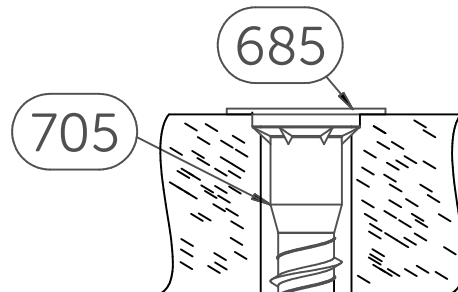
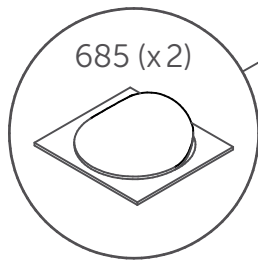
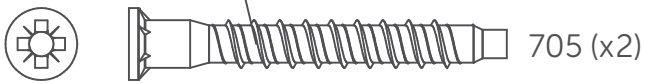
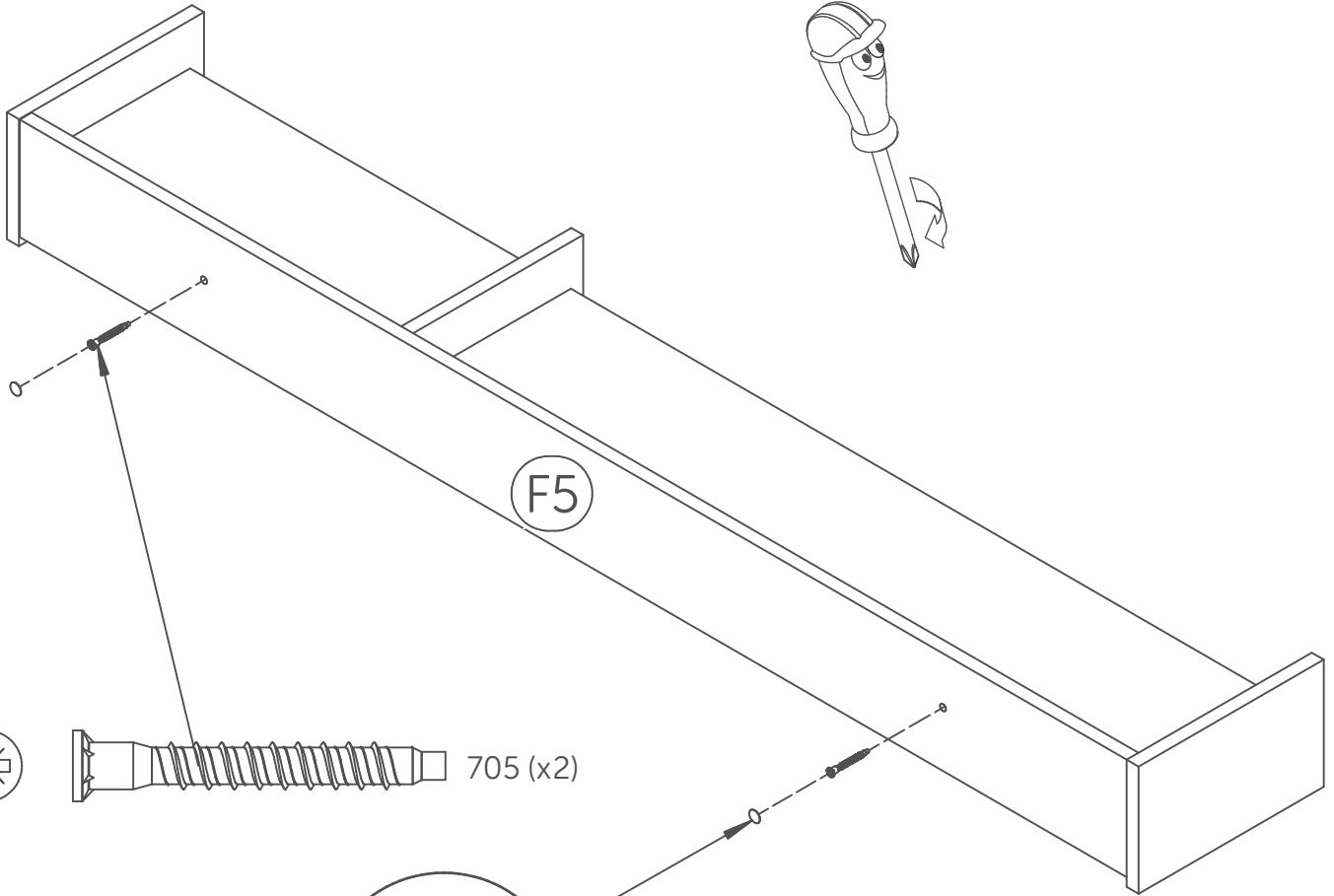
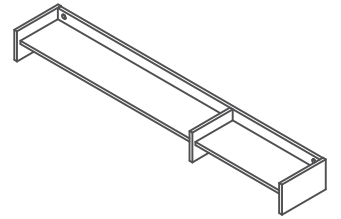
78


78.1



78.2





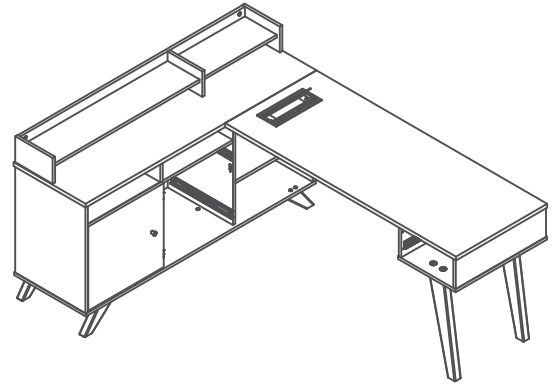
- 
- Flush the #705 screw head to properly install #685
 - Affleurer la tête de vis #705 pour bien poser #685
 - Nivelar la cabeza del tornillo #705 para instalar bien #685

80

ASSEMBLY SECTIONS 1 and 3

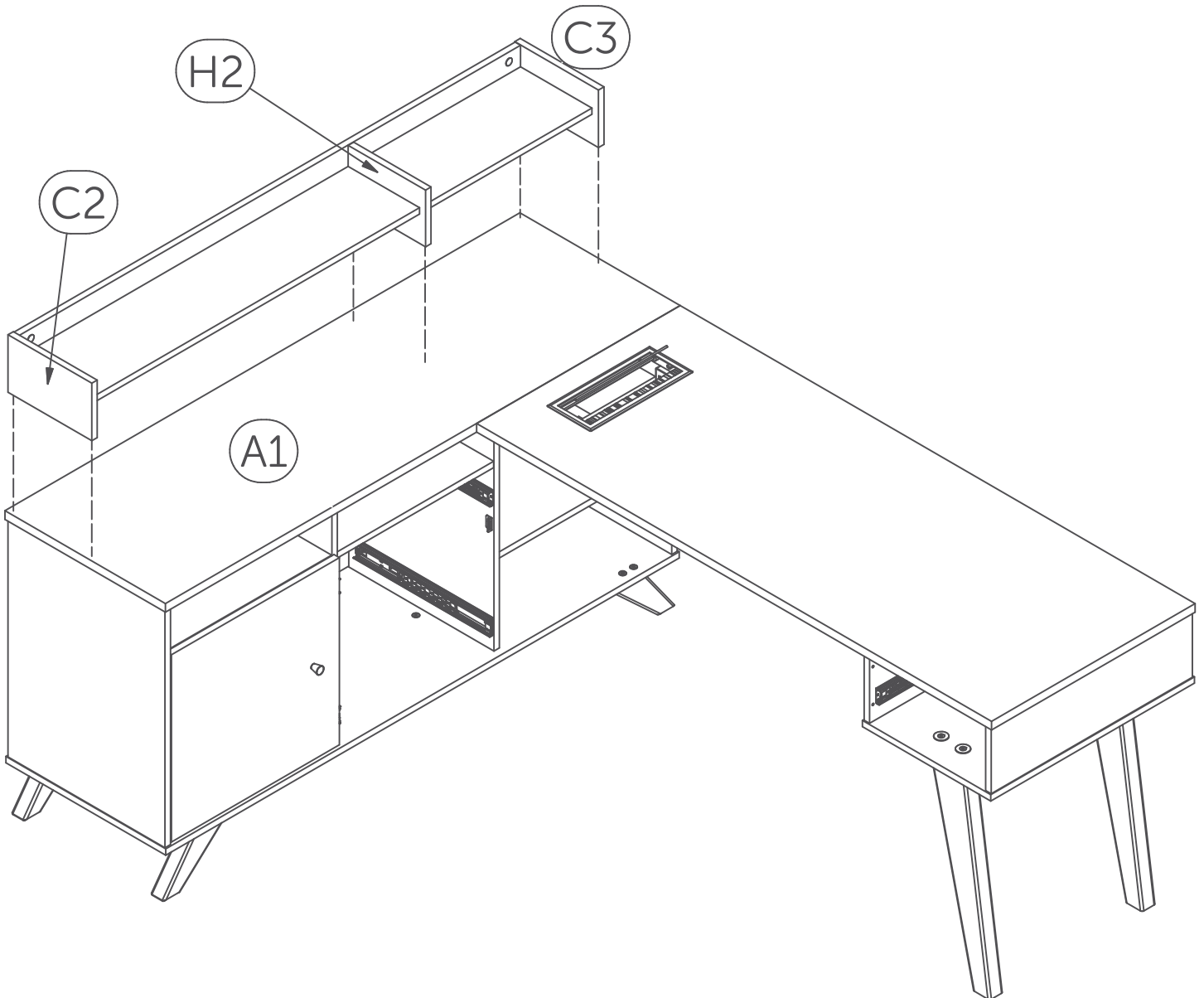
ASSEMBLAGE SECTIONS 1 et 3

ENSAMBLADO SECCIONES 1 y 3

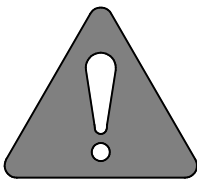
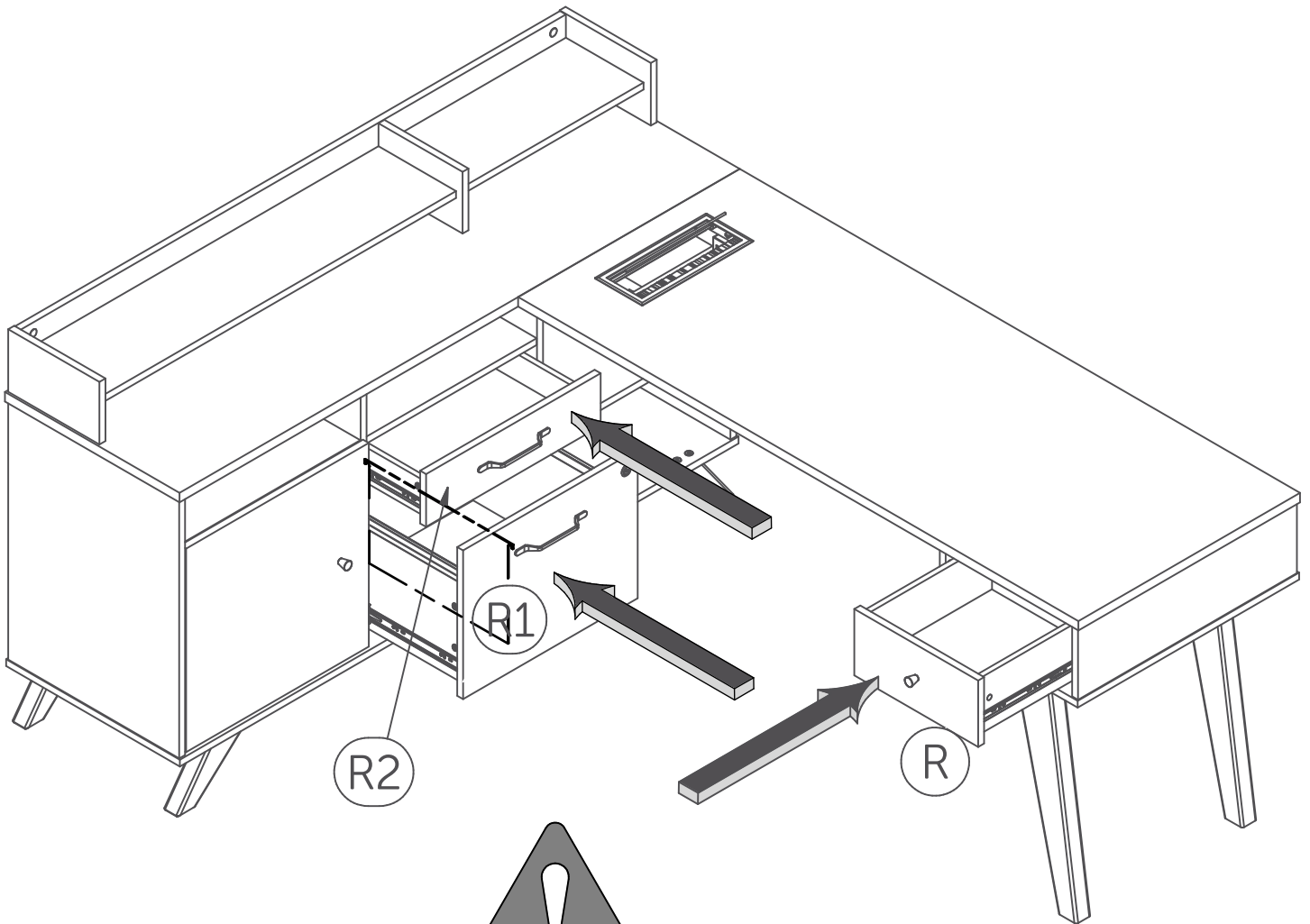
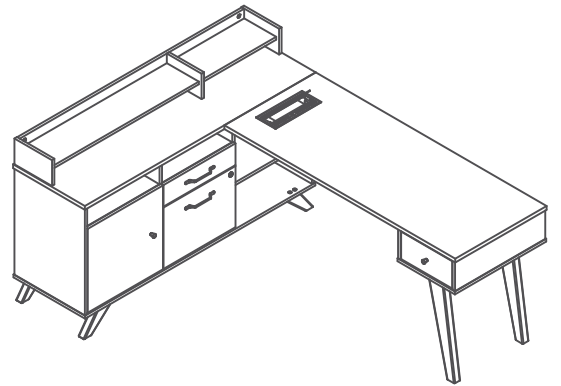


Warning : Removable hutch, do not pull on it.
Attention : Huche amovible, ne pas s'agripper.
Cuidado : Aparador extraible, no lo jale.

The image may differ depending on model
L'image peut différer selon le modèle
La imagen variar dependiendo del modelo



The image may differ depending on model
L'image peut différer selon le modèle
La imagen variará dependiendo del modelo

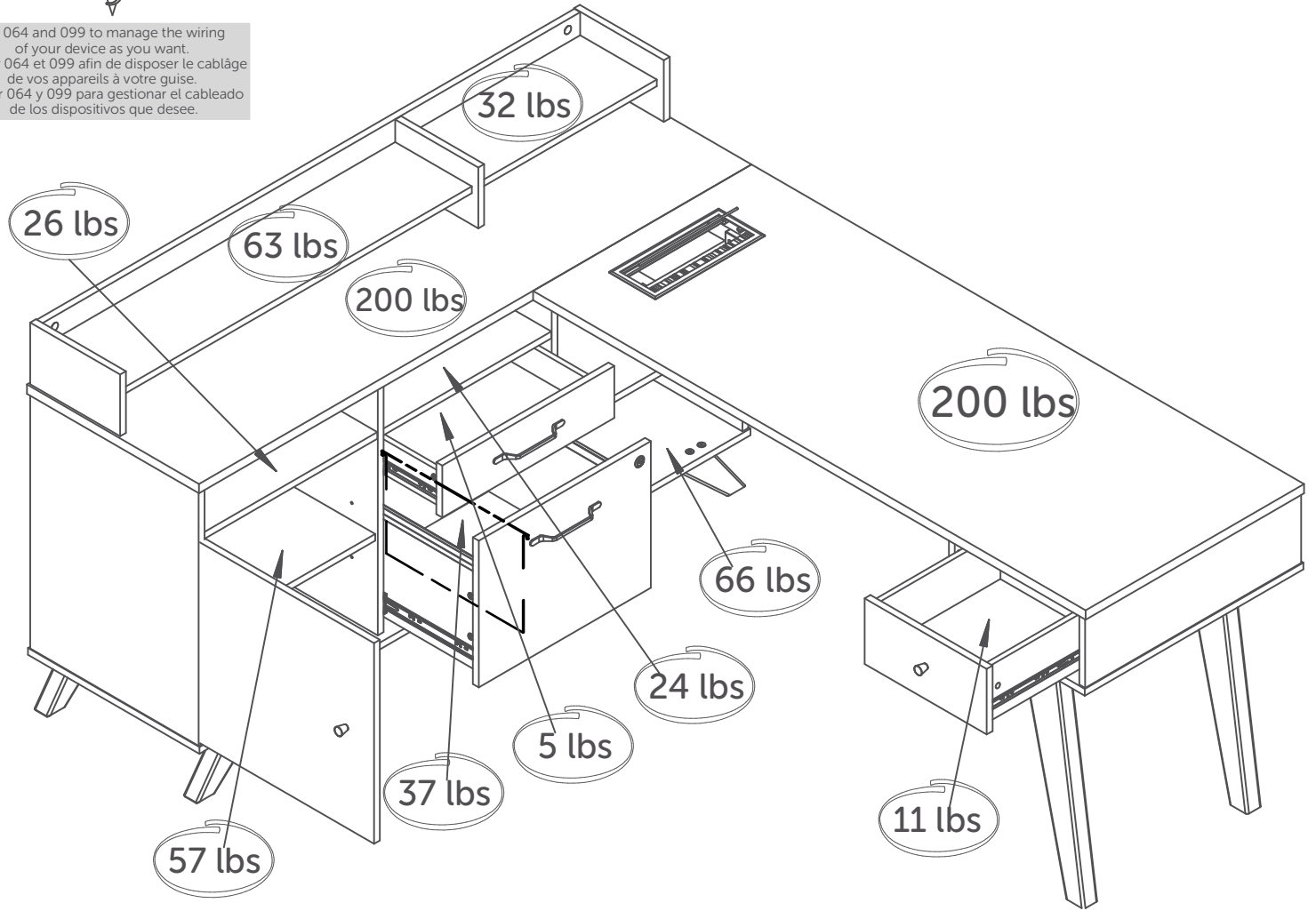


WARNING Grease
ATTENTION Graisse
ATENCIÓN Grasa



Use 064 and 099 to manage the wiring of your device as you want.
 Utiliser 064 et 099 afin de disposer le câblage de vos appareils à votre guise.
 Utilisar 064 y 099 para gestionar el cableado de los dispositivos que desee.

The image may differ depending on model
 L'image peut différer selon le modèle
 La imagen variará dependiendo del modelo



MAINTENANCE TIPS

CONSEILS D'ENTRETIEN / CONSEJOS DE MANTENIMIENTO



Never let liquids or damp cloths sit on this furniture.

Ne jamais laisser de liquide ou linge humide sur le meuble.

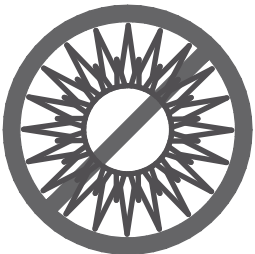
Nunca deje un líquido o un trapo húmedo sobre el mueble.



Never use chemical cleaning products. They can damage the finish. For cleaning, use only a slightly damp cloth and wipe dry.

Ne jamais utiliser de produits nettoyants à base de produits chimiques, cela va endommager le fini. Utiliser seulement un linge légèrement humide.

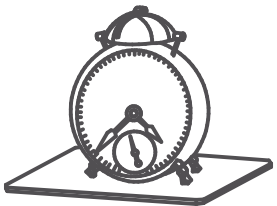
Nunca utilice limpiadores a base de químicos, estos dañaran le acabado. Use sólo un paño húmedo.



To avoid dulling of the finish, do not place furniture in direct sunlight.

Ne pas placer le meuble directement au soleil pour prévenir le ternissement.

No exponga el mueble directamente al sol para prevenir empañamiento.



Do not put plastic or rubber rings under appliances. Use cloth or felt protectors.

Évitez de déposer des appareils avec des rondelles de plastique ou de caoutchouc. Utilisez un protecteur en tissu ou en feutre.

Evite apoyar aparatos con redondeles de plástico o de goma. Utilizar un protector de tela o de fieltro.



To clean, use a soft or slightly damp cloth, then wipe with a clean, dry cloth.

Pour nettoyer, utilisez un linge doux ou légèrement humecté. Essuyez par la suite avec un linge propre et sec.

Para limpiar, utilice un trapo suave o ligeramente humedecido. Seque luego con un trapo limpio y seco.