



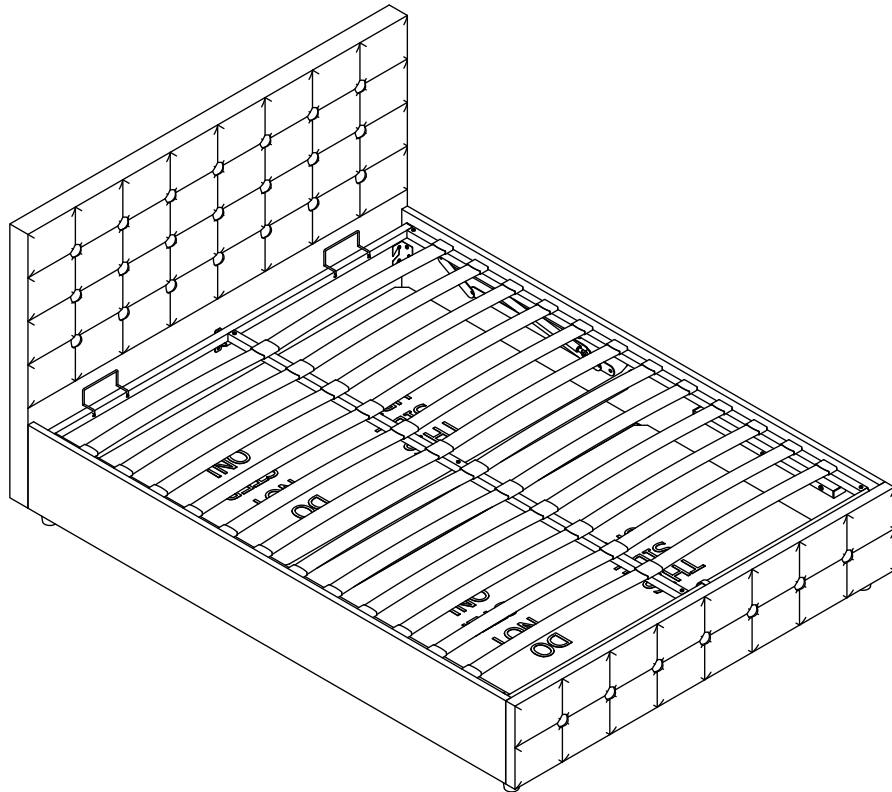
# 4071449

## Upholstered Bed

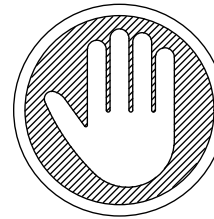
### Queen Size

*Grey Linen*

Weight Limit: 500 Lb / 227 Kg



**Thank you for purchasing from DHP!**



**DO NOT RETURN TO THE STORE !**

If parts are missing or damaged, we will gladly ship your replacement parts free of charge.

Visit [www.dhpfurniture.com/eng/support-home](http://www.dhpfurniture.com/eng/support-home) or call Toll-Free **1-800-267-1739**

**Date of Purchase**

**Lot Number**



THIS INSTRUCTION BOOKLET CONTAINS **IMPORTANT** SAFETY INFORMATION. PLEASE READ AND KEEP FOR FUTURE REFERENCE.

## Warranty Information

DHP warrants this product to be free from defects in material and workmanship and agrees to remedy any such defect. This warranty covers one year from the date of original purchase. This is solely limited to the repair or replacement of defective parts and assembly labor is not included.

This warranty does not apply to any product which has been improperly assembled, subjected to misuse or abuse or which has been altered or repaired in any way. Liability for consequential damages is excluded to the extent exclusion is permitted by law. This warranty gives you specific legal rights and you may also have other rights which vary from state to state.

To obtain warranty service, purchaser must present original bill of sale. Components repaired or replaced are warranted through the remainder of the original warranty period only. The defective components will be repaired or replaced without charge, subject to the terms and conditions described above.

Visit [www.dhpfurniture.com](http://www.dhpfurniture.com) to view the limited warranty valid in the U.S. and Canada.

## Contact Us!

For help with assembly, identifying parts, product information or to order parts, please contact us:

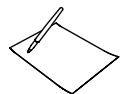


[cs@dhpfurniture.com](mailto:cs@dhpfurniture.com)



**1-800-267-1739**

Monday - Friday, 9:00 am - 5:00 pm (Eastern Time)



**DHP Consumer Services**

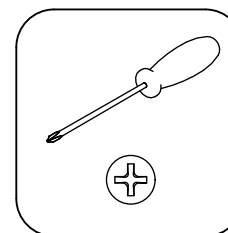
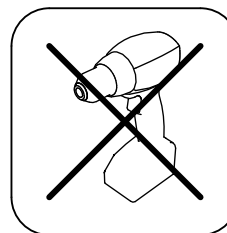
12345 Albert Hudon, Suite 100,  
Montreal, Quebec, Canada H1G 3L1

## Read Before Beginning Assembly

- Call our toll free number if you need assistance.
- Work in a spacious area and near where the unit will be used, preferably on a carpet, or use a piece of the cardboard packaging to protect your floor and product.
- Recommended # of people needed for assembly: **2** (however it is always better to have an extra hand). Estimated assembly time is **2** hours.
- Make sure all parts are included. Most parts are labeled or stamped on the raw edge.
- Read each step carefully. It is very important that each step of instruction is performed in the correct order. If these steps are not followed in sequence, assembly difficulties will occur.

## Caution

- This product is designed for home use and not intended for commercial use.
- This product contains small components. Please ensure that they are kept away from small children.
- Do not use power tools to assemble your furniture. Power tools may strip or damage the parts.
- You will need a phillips headed screwdriver to assemble this product.



# Register your product and enter to win!

By registering your product with us, you will automatically be entered in our quarterly contest for a chance to win some amazing prizes.

## Benefits:

Take a few minutes to register your product to improve your experience with DHP and receive the following:

- Exclusive information on new products
- Special offers and promotions
- Helpful tips on how to make the most of your product

**Register your product to see what the prize for this quarter is!**

## How to register:

Scan me to take me there!



[www.dhpfurniture.com/eng/register](http://www.dhpfurniture.com/eng/register)

## Follow us:

For easy access to updates on trends, new products, contests and promotions from DHP, follow us on:



[www.facebook.com/DorelHomeProducts](http://www.facebook.com/DorelHomeProducts)



[www.twitter.com/DHPfurniture](http://www.twitter.com/DHPfurniture)



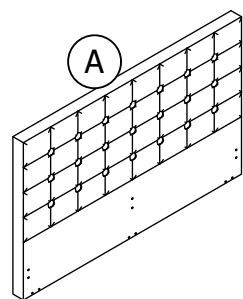
[www.pinterest.com/dhpfurniture](http://www.pinterest.com/dhpfurniture)

**Thank you for purchasing a DHP product. We hope it provides many years of service to you. 😊**

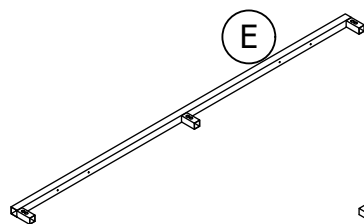
Note: Product must be registered in the same quarter as the purchase. See [www.dhpfurniture.com/eng/register](http://www.dhpfurniture.com/eng/register) for contest rules.

# Parts

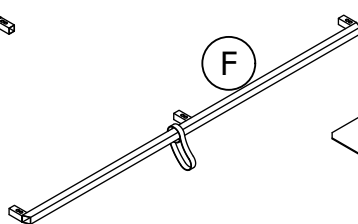
Replacement Parts, Visit [www.dhpfurniture.com/eng/support-home](http://www.dhpfurniture.com/eng/support-home)



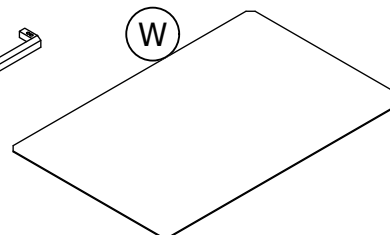
**Headboard**  
T956460  
X 1



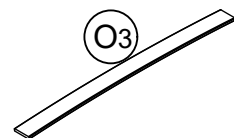
**Back Tube**  
T956410  
X 1



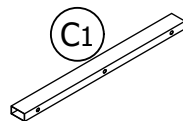
**Front Tube**  
T939520  
X 1





**Storage Panel**  
T939530  
X 2

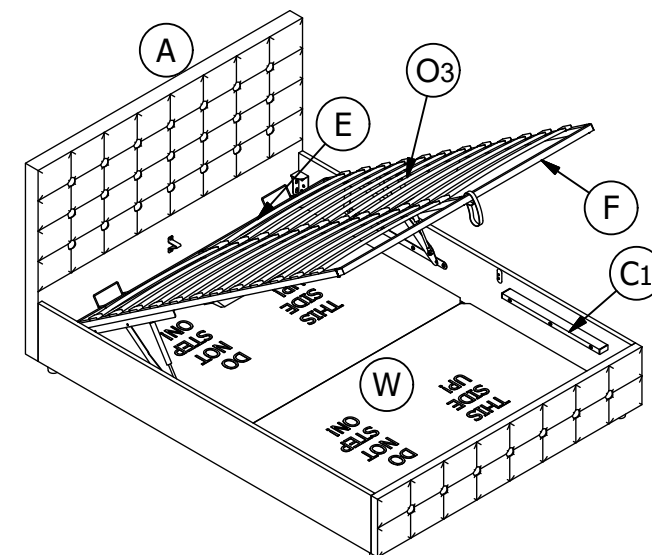


**Wooden Slat**  
T940030  
X 24



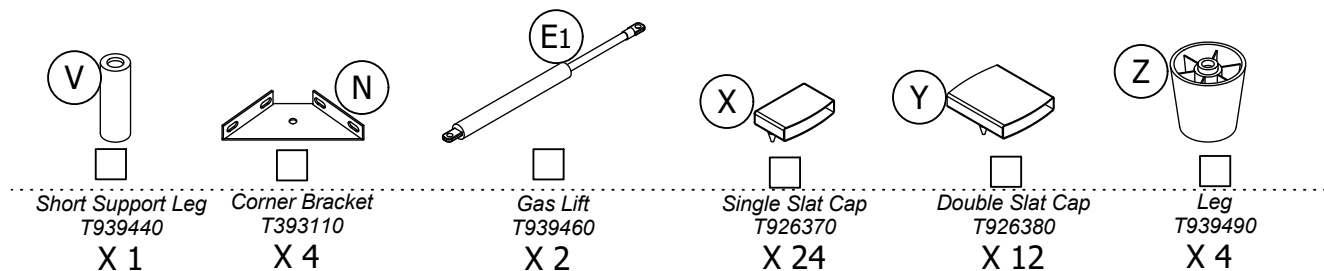
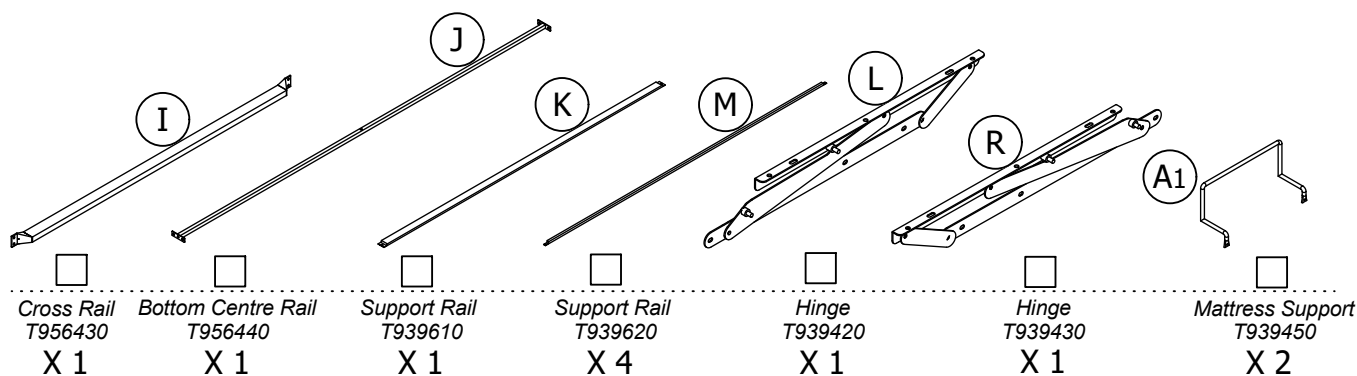
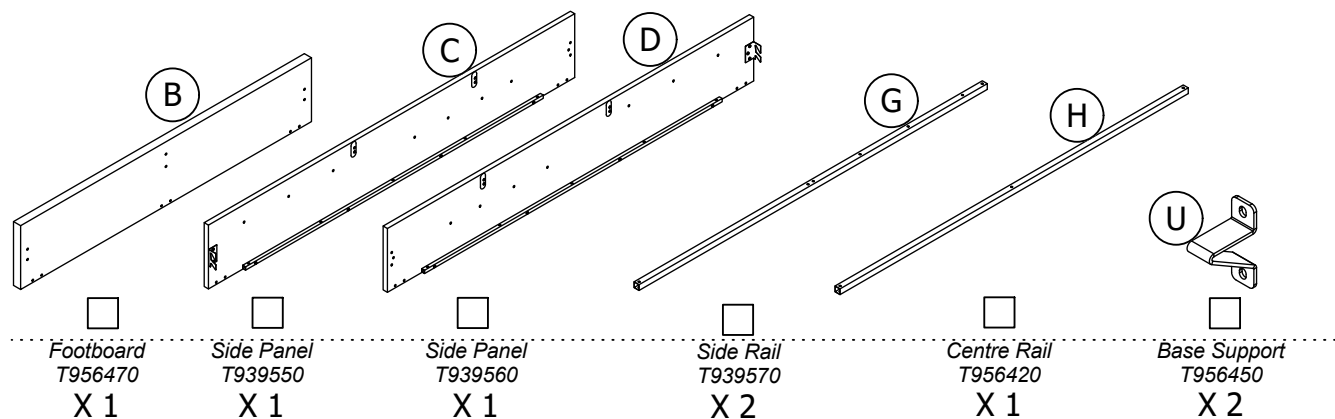
**Bed Frame Support Bar**  
T939310  
X 2




-  **This item is packed in 2 boxes!**  
All parts listed on this page are in **Box A**.  
If **Box B** is missing please contact your Retailer.
-  **There are inner box(es) that include components required to complete this assembly.**
- Before you throw the package, please use the Check Box to identify the parts and ensure that you have all the parts needed for the assembly.**

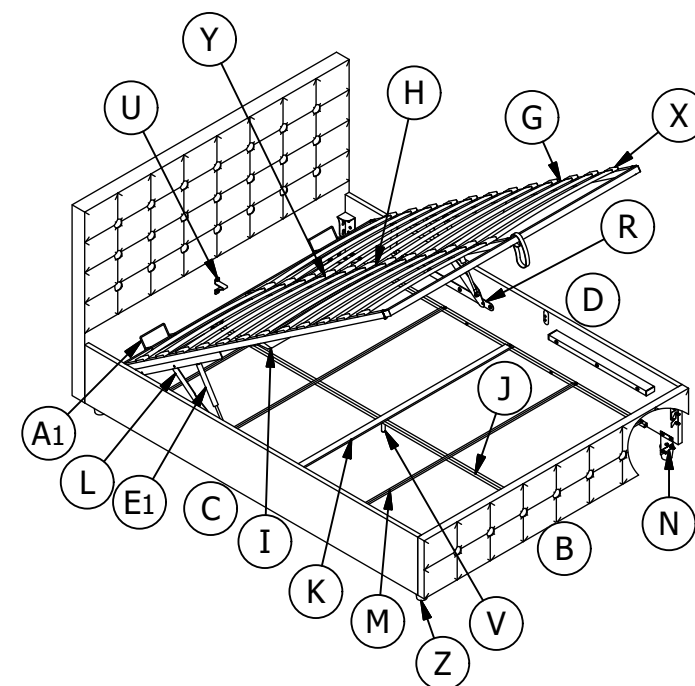


# Parts

Replacement Parts, Visit [www.dhpfurniture.com/eng/support-home](http://www.dhpfurniture.com/eng/support-home)

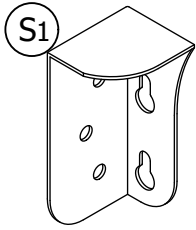


-  This item is packed in **2** boxes!  
All parts listed on this page are in **Box B**.  
If **Box A** is missing please contact your Retailer.
-  There are inner box(es) that include components required to complete this assembly.
-  Before you throw the package, please use the Check Box to identify the parts and ensure that you have all the parts needed for the assembly.

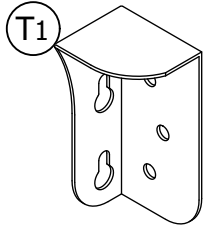


# Parts




Replacement Parts, Visit [www.dhpfurniture.com/eng/support-home](http://www.dhpfurniture.com/eng/support-home)

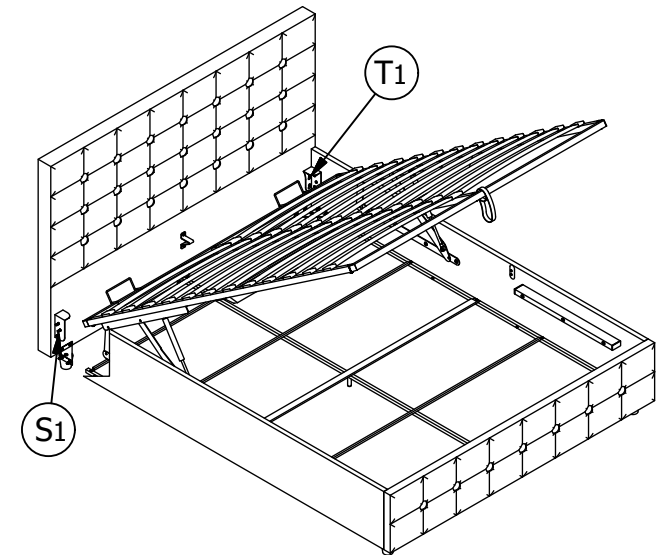


Bracket  
T940390  
X 1



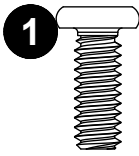
Bracket  
T940400  
X 1

-  **This item is packed in 2 boxes!**  
All parts listed on this page are in **Box B**.  
If **Box A** is missing please contact your Retailer.
-  **There are inner box(es) that include components required to complete this assembly.**
-  **Before you throw the package, please use the Check Box to identify the parts and ensure that you have all the parts needed for the assembly.**

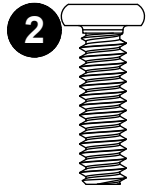


# Hardware Pack

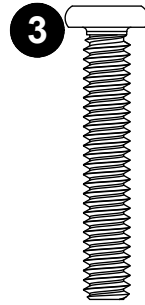
Hardware Pack #: T4071049-01



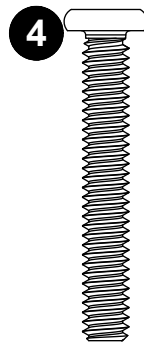
1/4" X 9/16"  
X 10



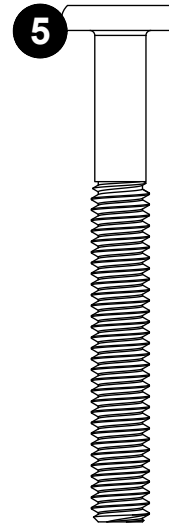
1/4" X 3/4"  
X 56



1/4" X 1 3/8"  
X 7



1/4" X 1 9/16"  
X 1



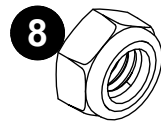
5/16" X 2 9/16"  
X 6



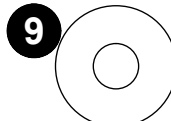
8# X 9/16"  
X 4



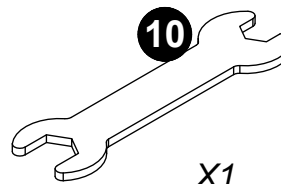
1/4"  
X 6



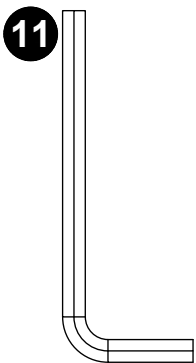
5/16"  
X 4



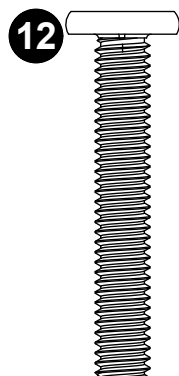
1/4"  
X 8



X 1



4mm  
X 1



5/16" X 1 3/4"  
X 4



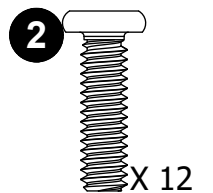
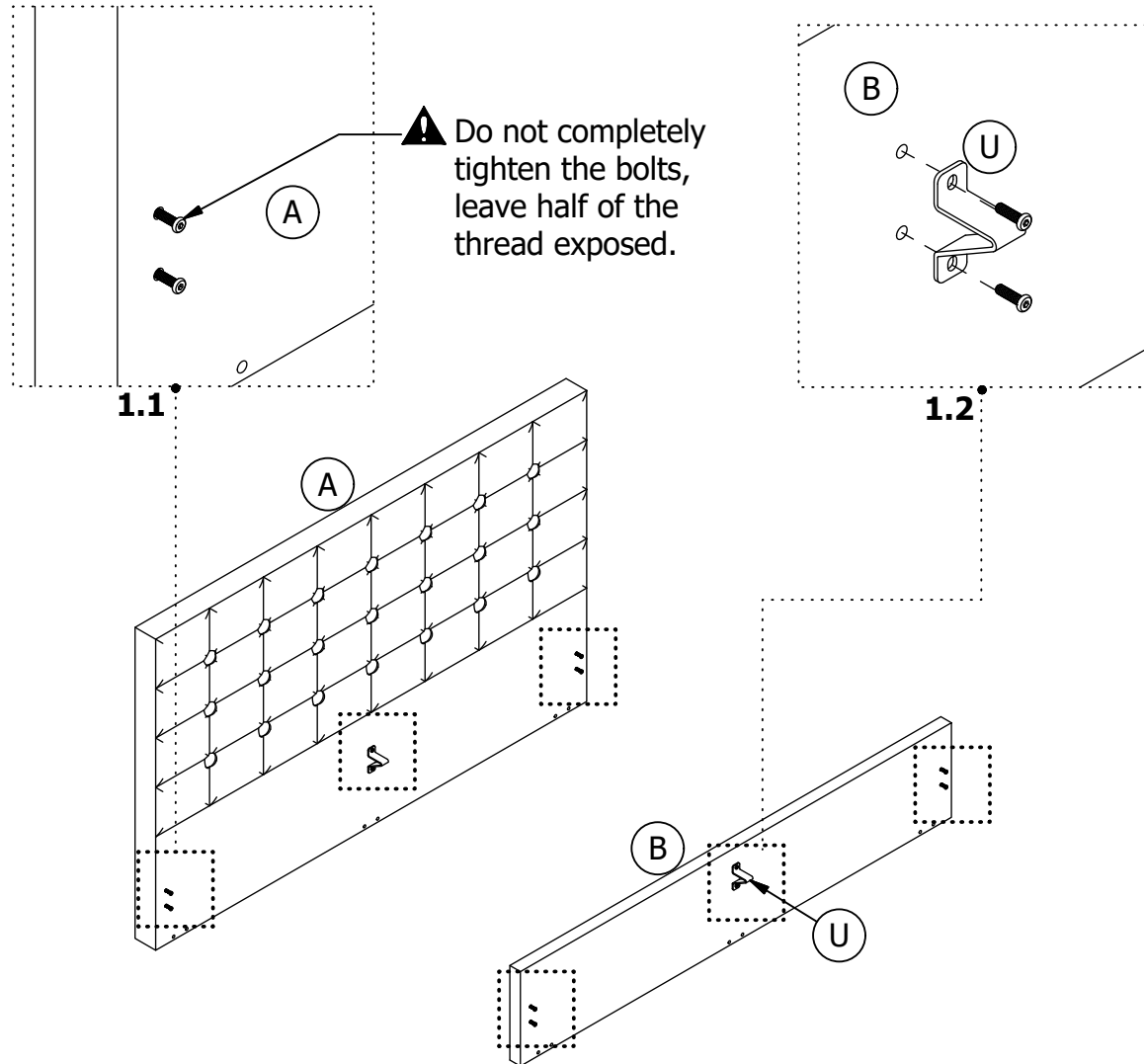
Please do not completely tighten all the hardware, until the entire assembly is complete, unless otherwise indicated in the step-by-step instructions.



The screw(s), bolt(s) to be used at each step are shown in actual size in the lower right corner of the page.

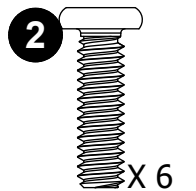
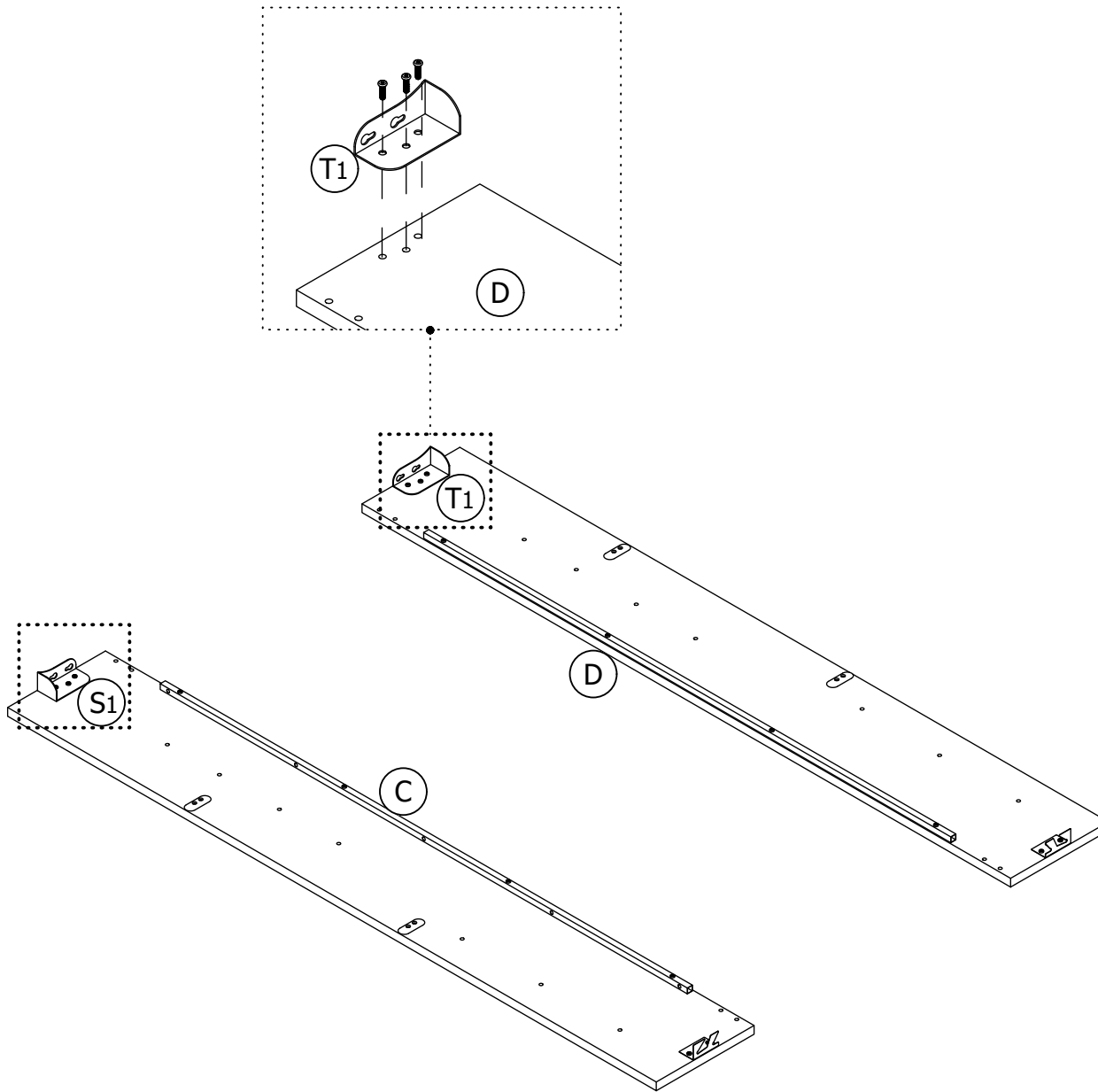
# Step 1

- 1.1 Screw ② onto A and B;
- 1.2 Attach U to A and B with ②.



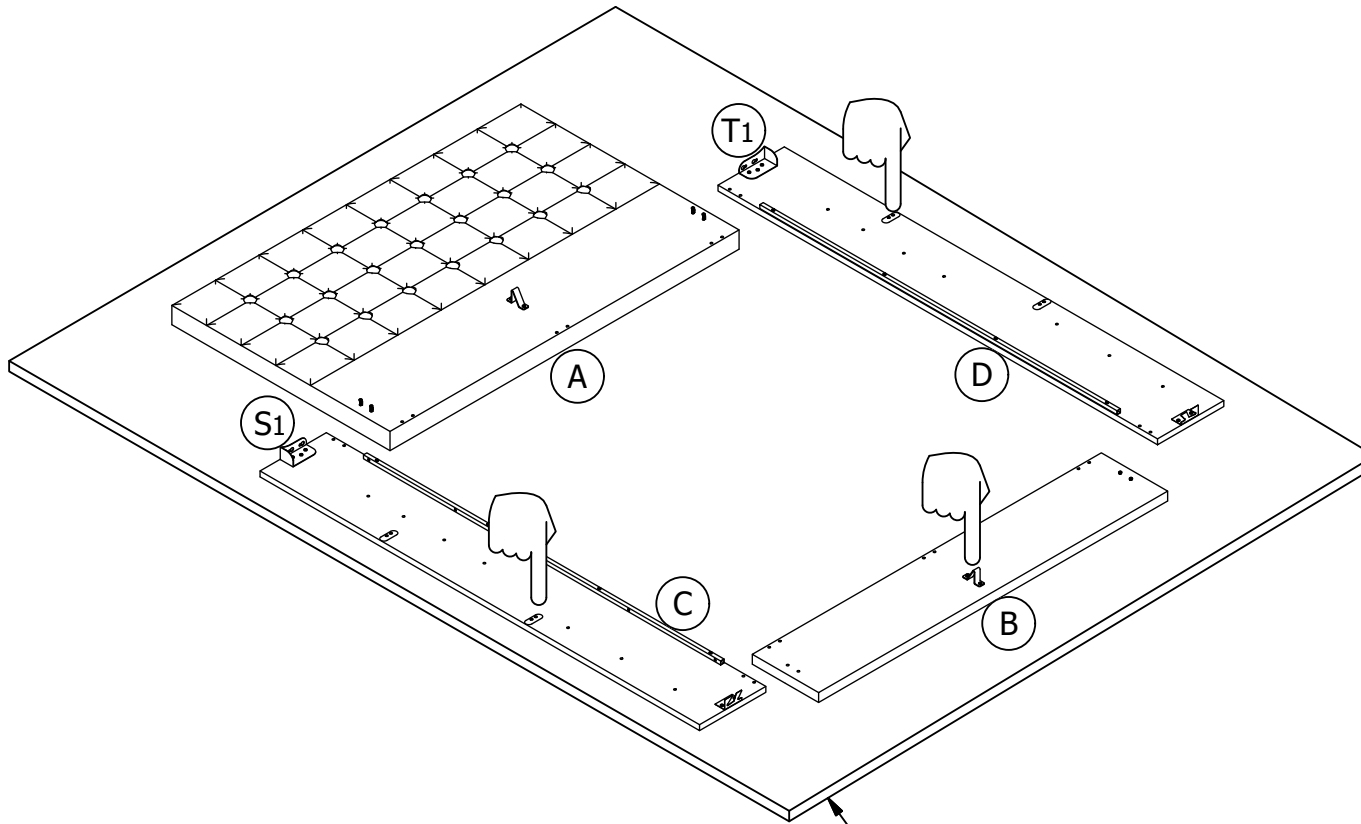
## Step 2

Attach **S1** to **C** with **2**,  
Attach **T1** to **D** with **2**.



## Step 3

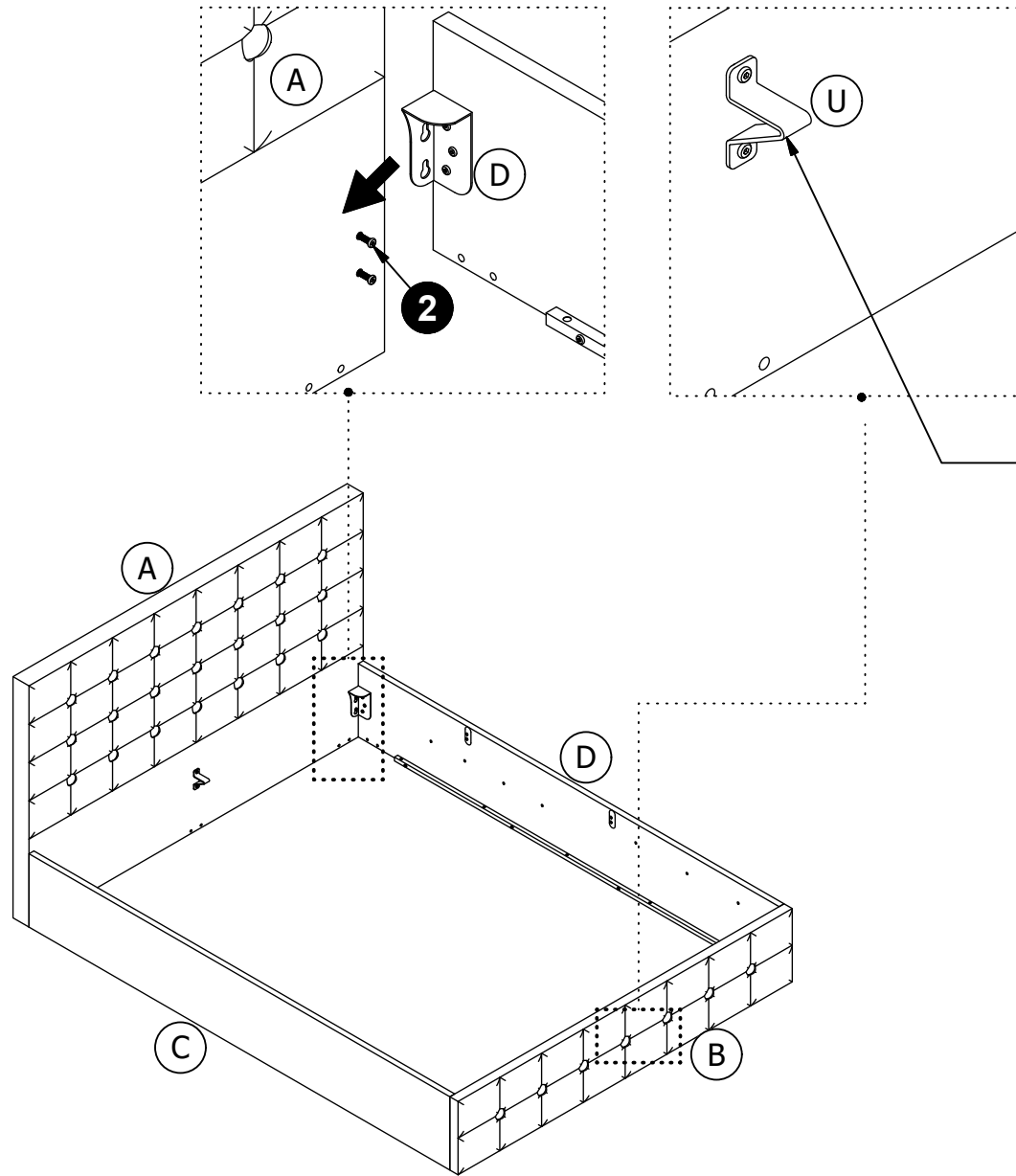
Before next step, place parts **A**, **B**, **C**, **D** as the illustrated orientation.



⚠ To avoid fraying the fabric during the assembly, please lay the parts **A**, **B**, **C** and **D** on a piece of cardboard.

# Step 4

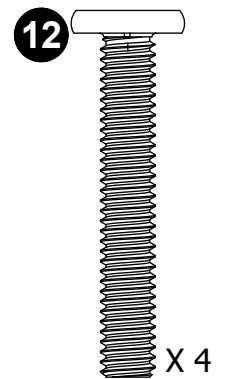
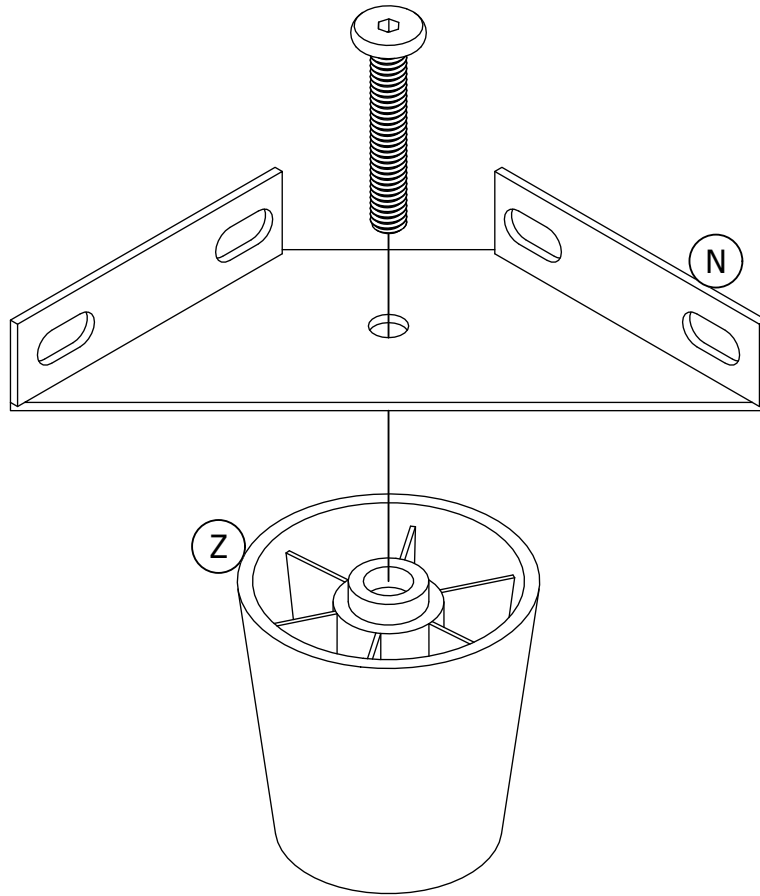
Hang **C** and **D** on **A** and **B** as illustrated below, don't completely tighten **2** until **Step 9** is completed.



**!** Part U should be on the top side.

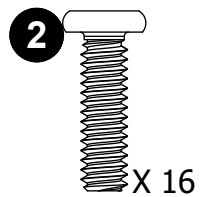
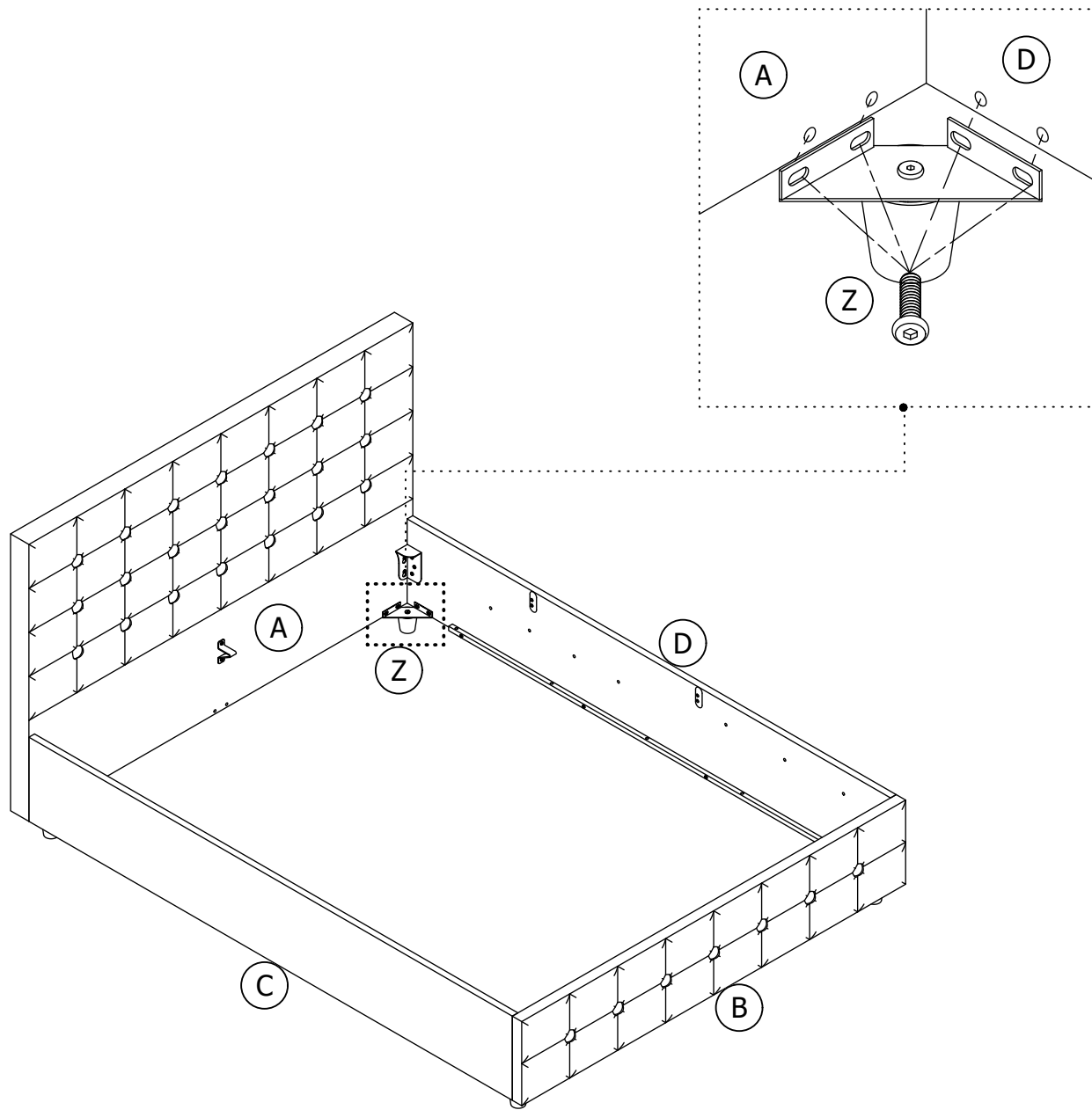
# Step 5

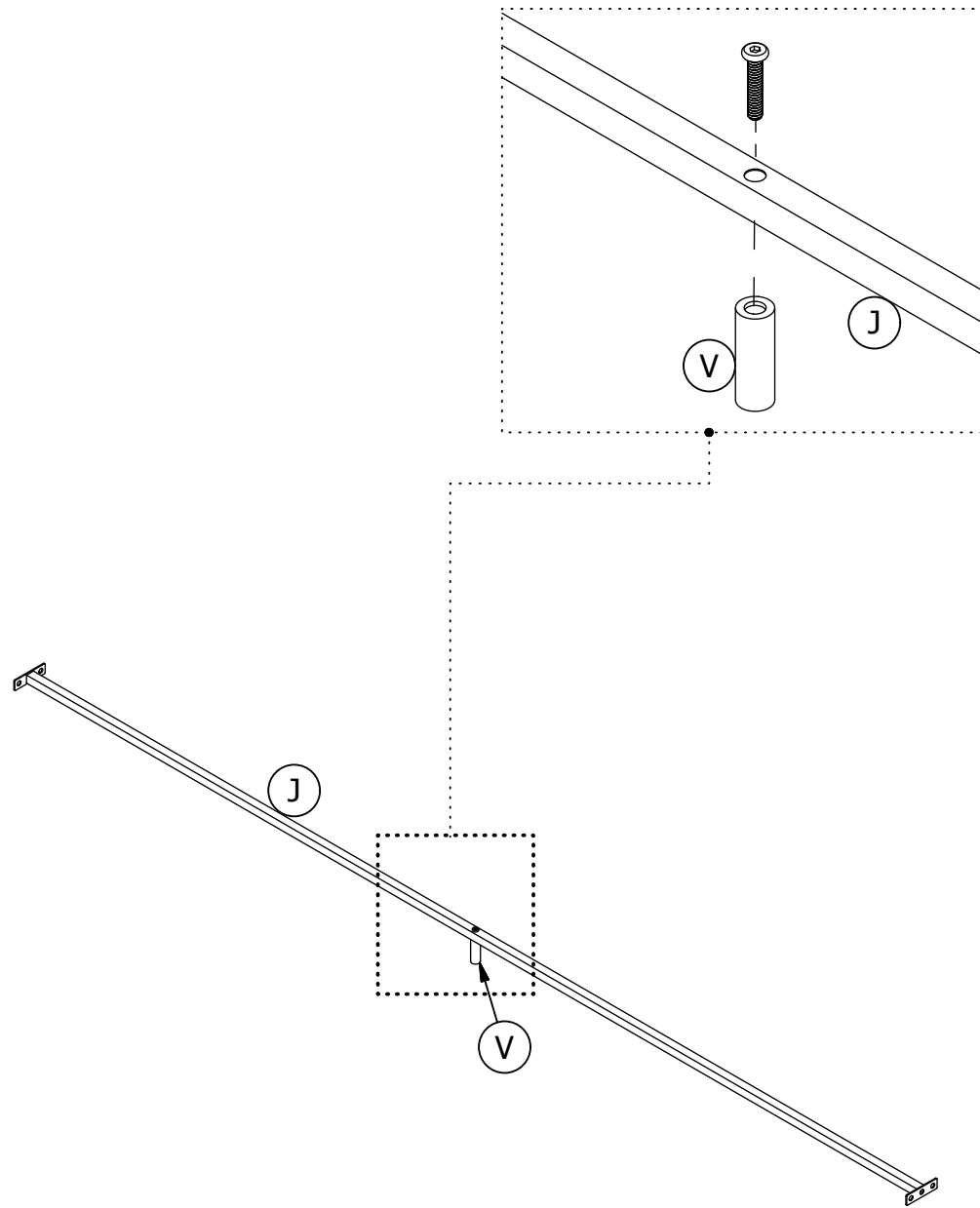
Attach **Z** to **N** with **12**.  
Repeat this step for all remaining legs **Z**.



# Step 6

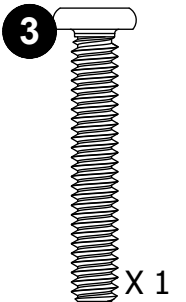
Attach subassembly **Z** x 4 and **N** x 4 to **A**, **B**, **C** and **D** with **2**.





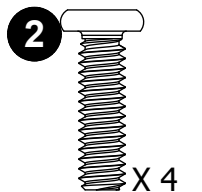
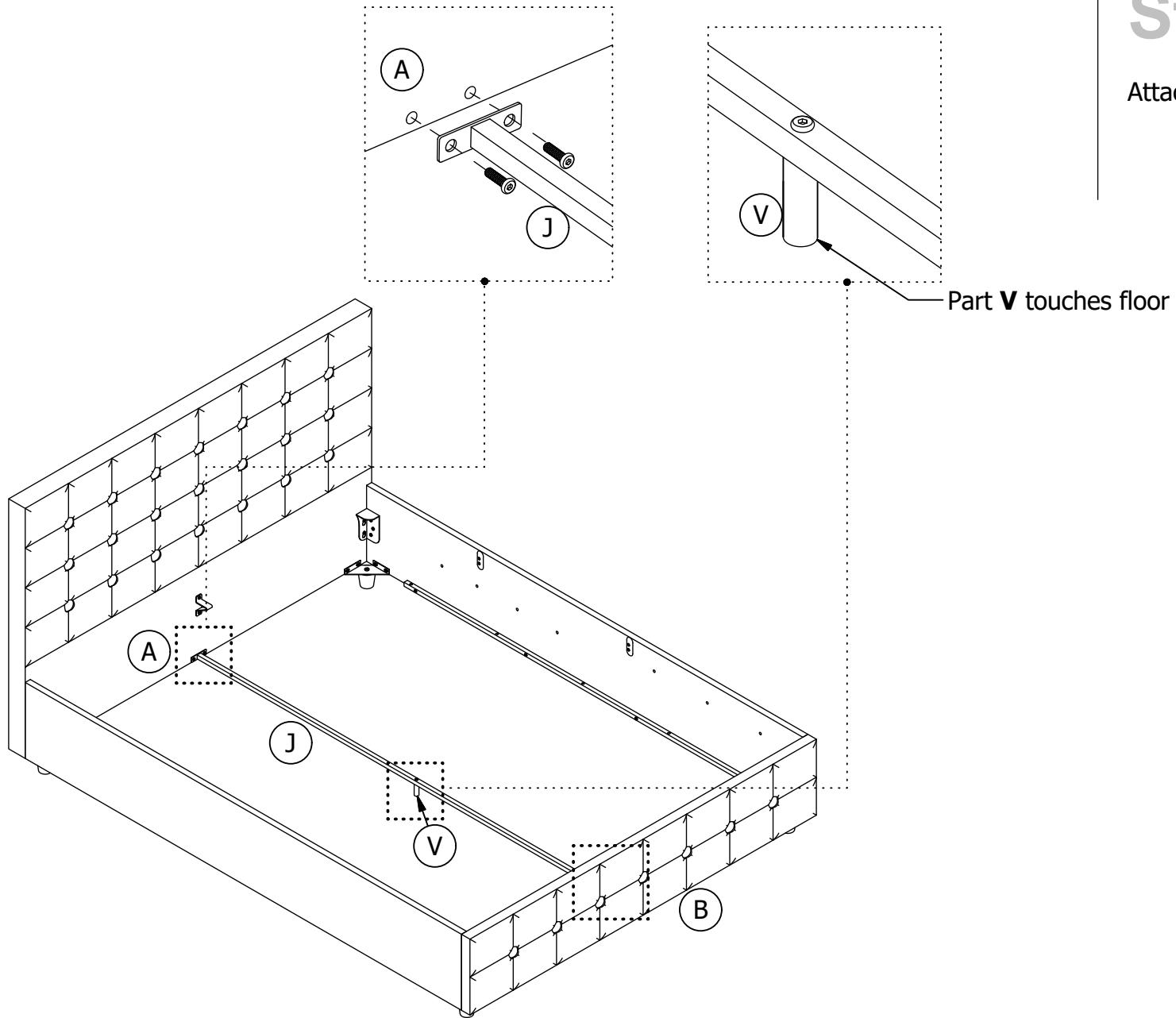
# Step 7

Attach **V** to **J** with **3**.



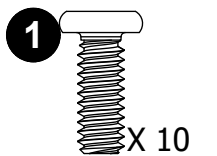
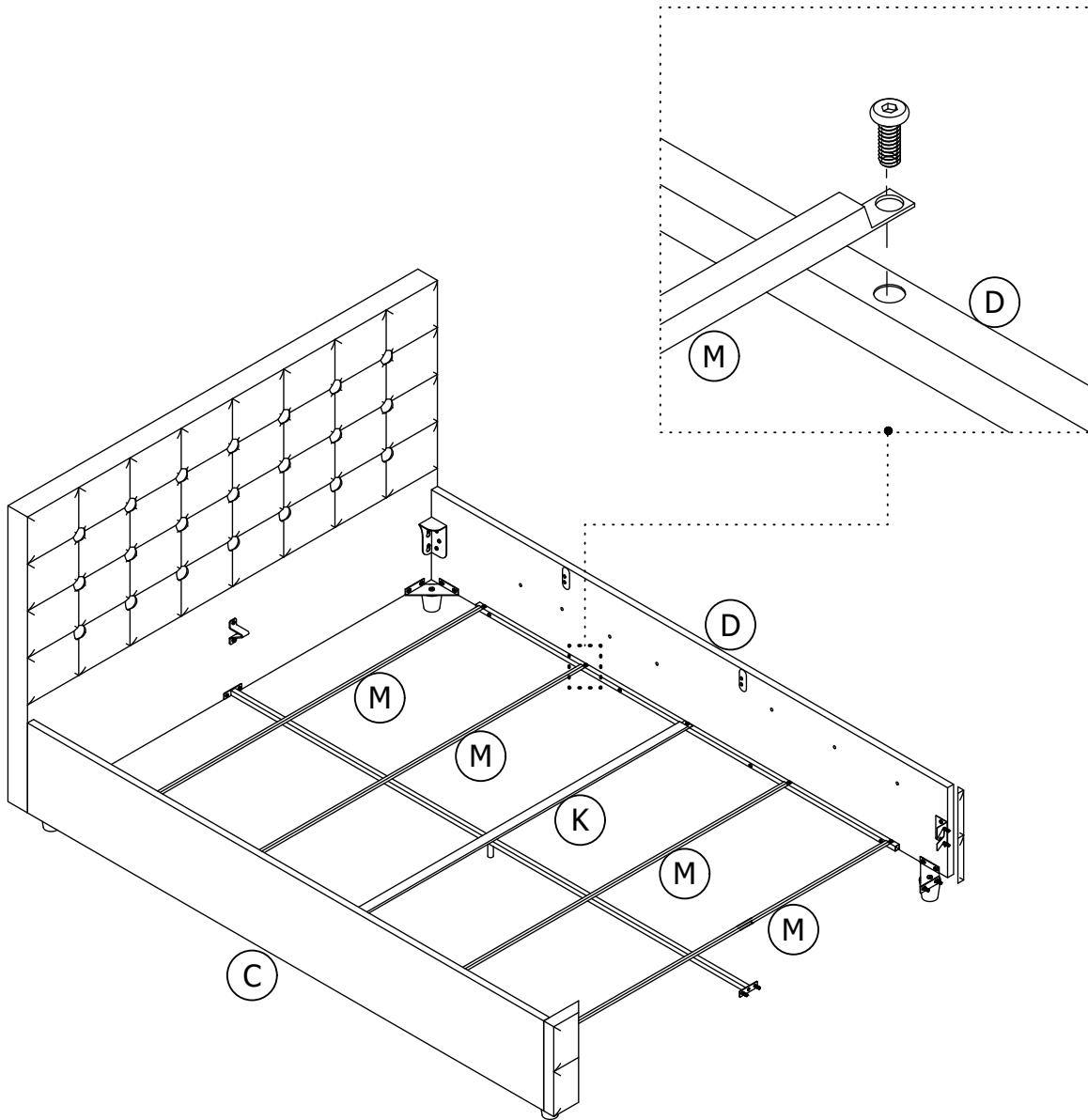
# Step 8

Attach **J** to **A** and **B** with **2**.



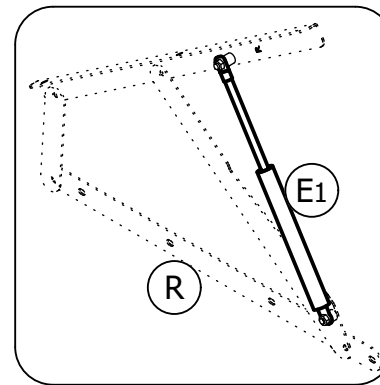
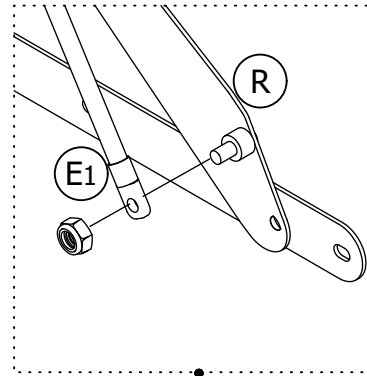
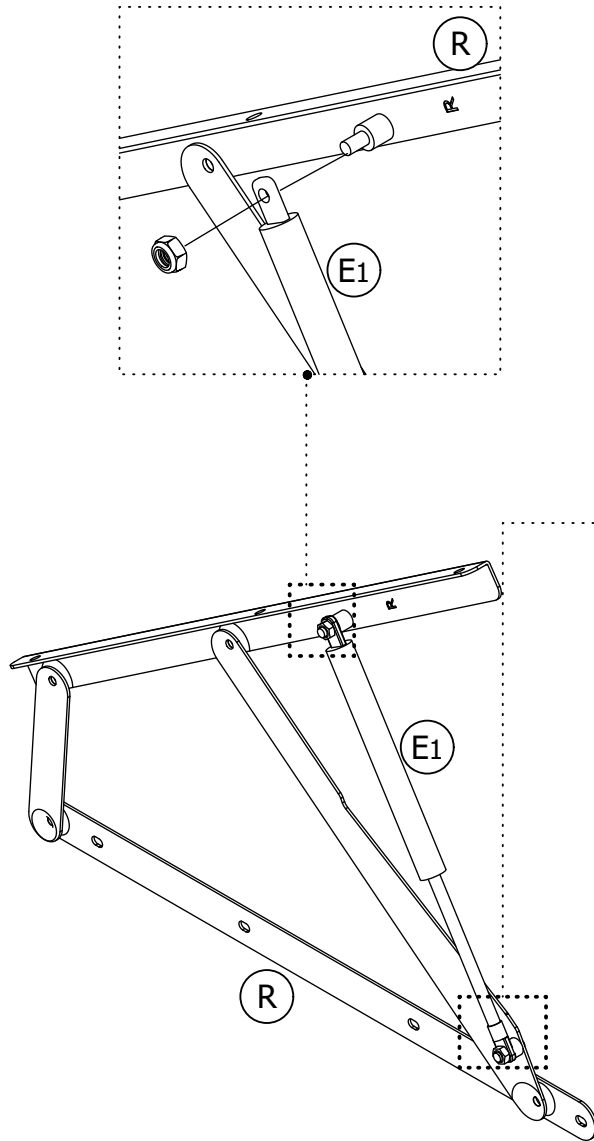
# Step 9

Attach **K** and **M** x 4 to **C** and **D** with **1**.  
Properly tighten all Bolts.

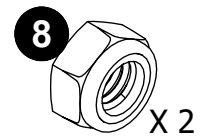


# Step 10

Attach **E1** to **R** with **8**.

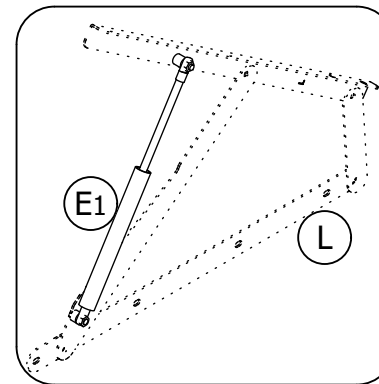
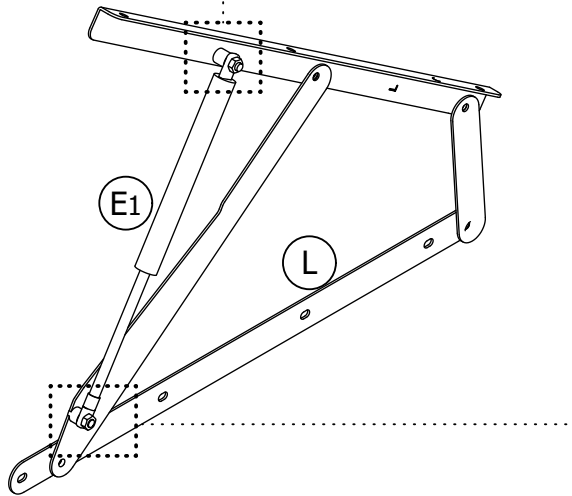
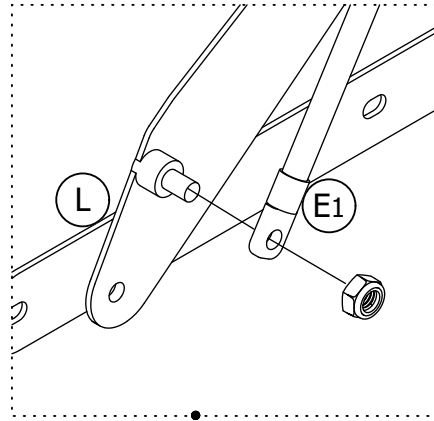
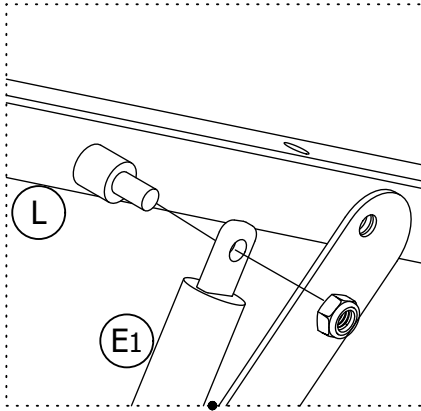


**⚠ Incorrect:** The orientation of part E1 is upside down.

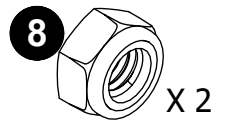


# Step 11

Attach **E1** to **L** with **8**.

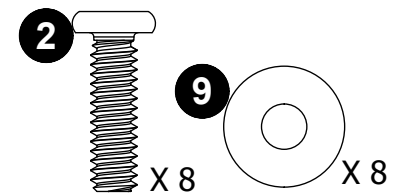
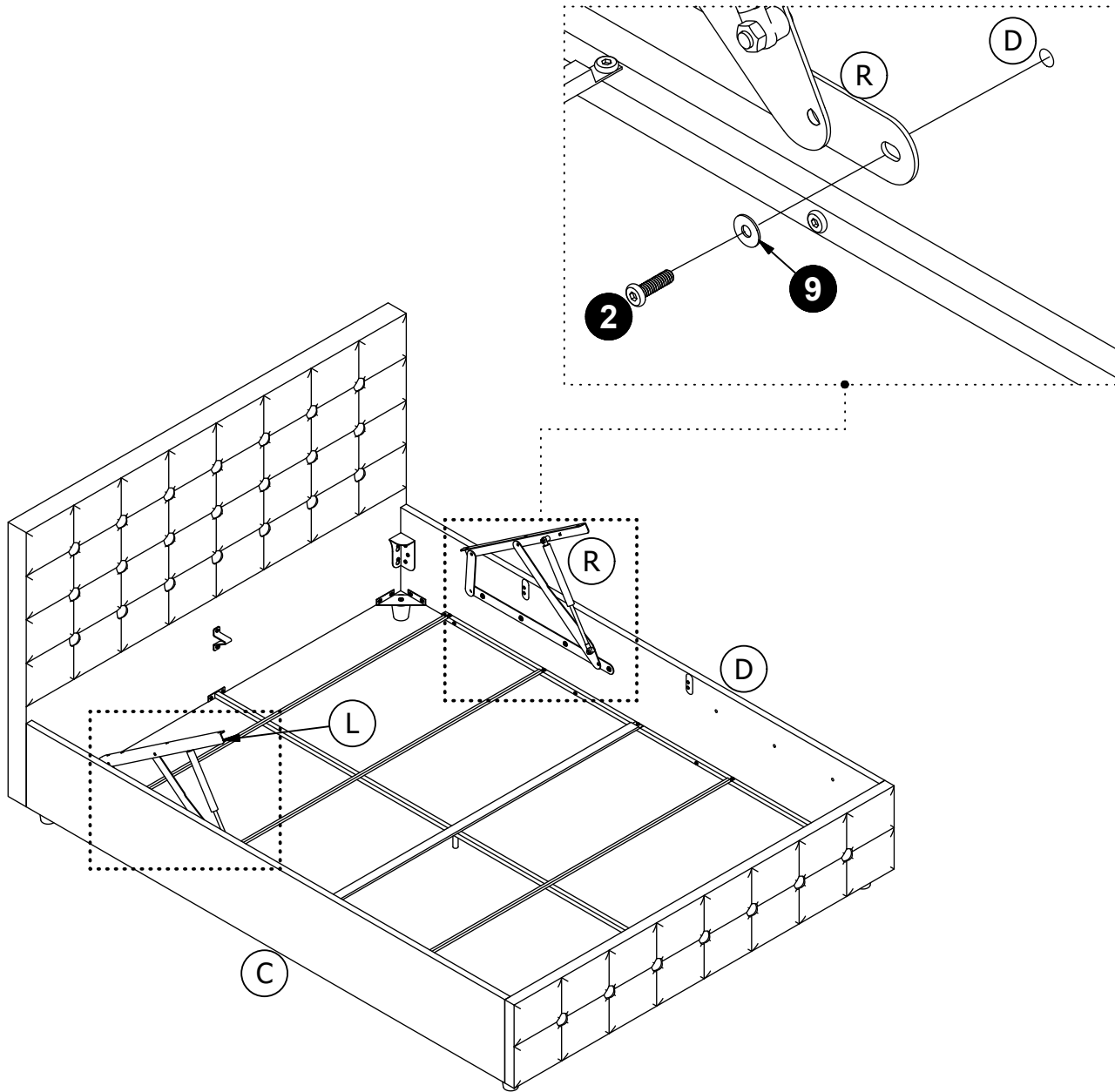


**⚠ Incorrect:** The orientation of part **E1** is upside down.



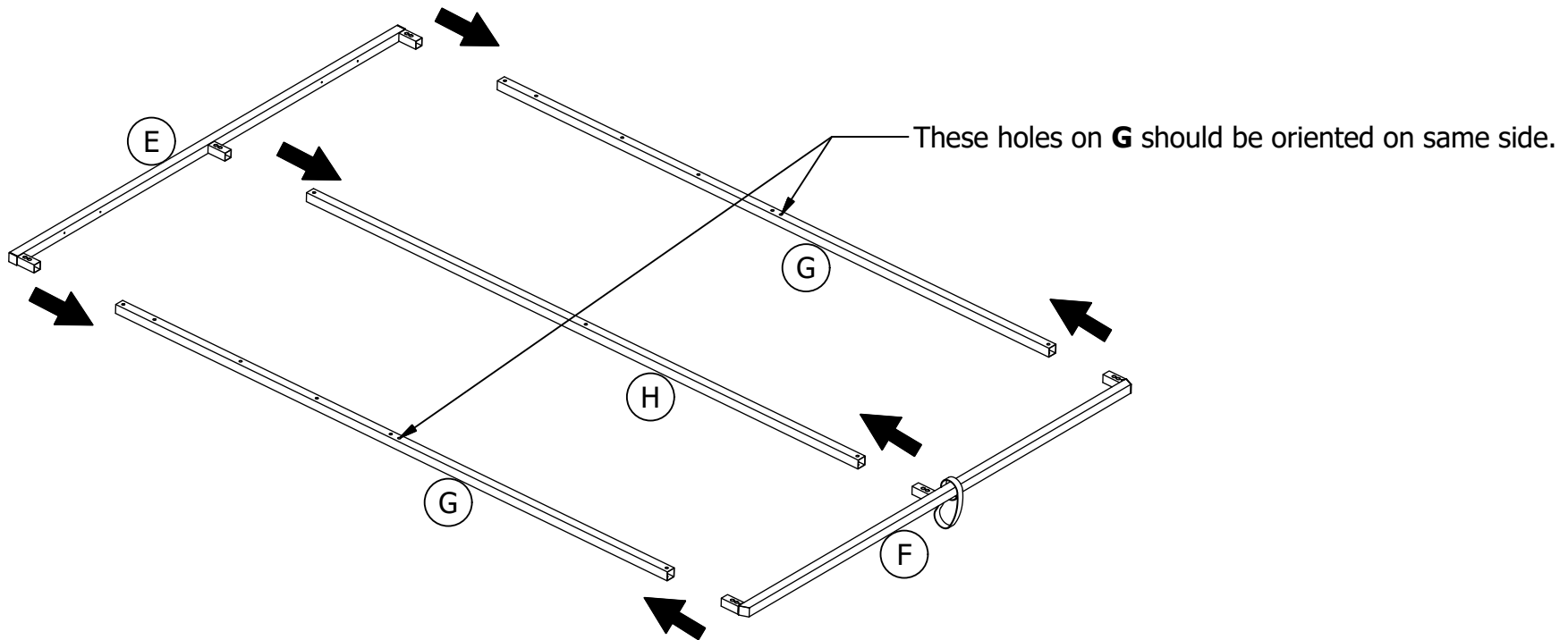
# Step 12

Attach subassemblies from previous steps with **L** to **C** and **R** to **D** using **2** and **9**.



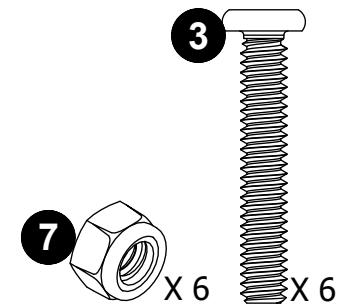
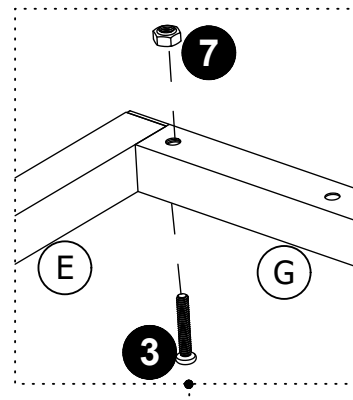
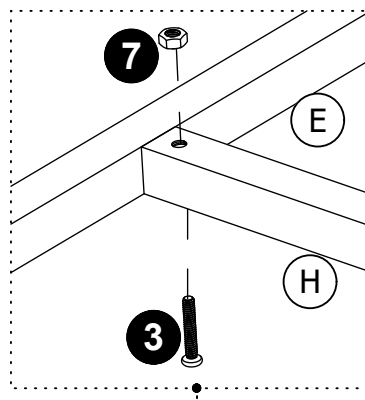
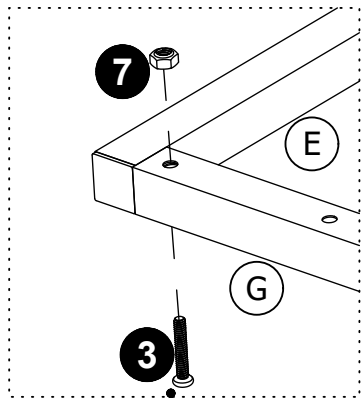
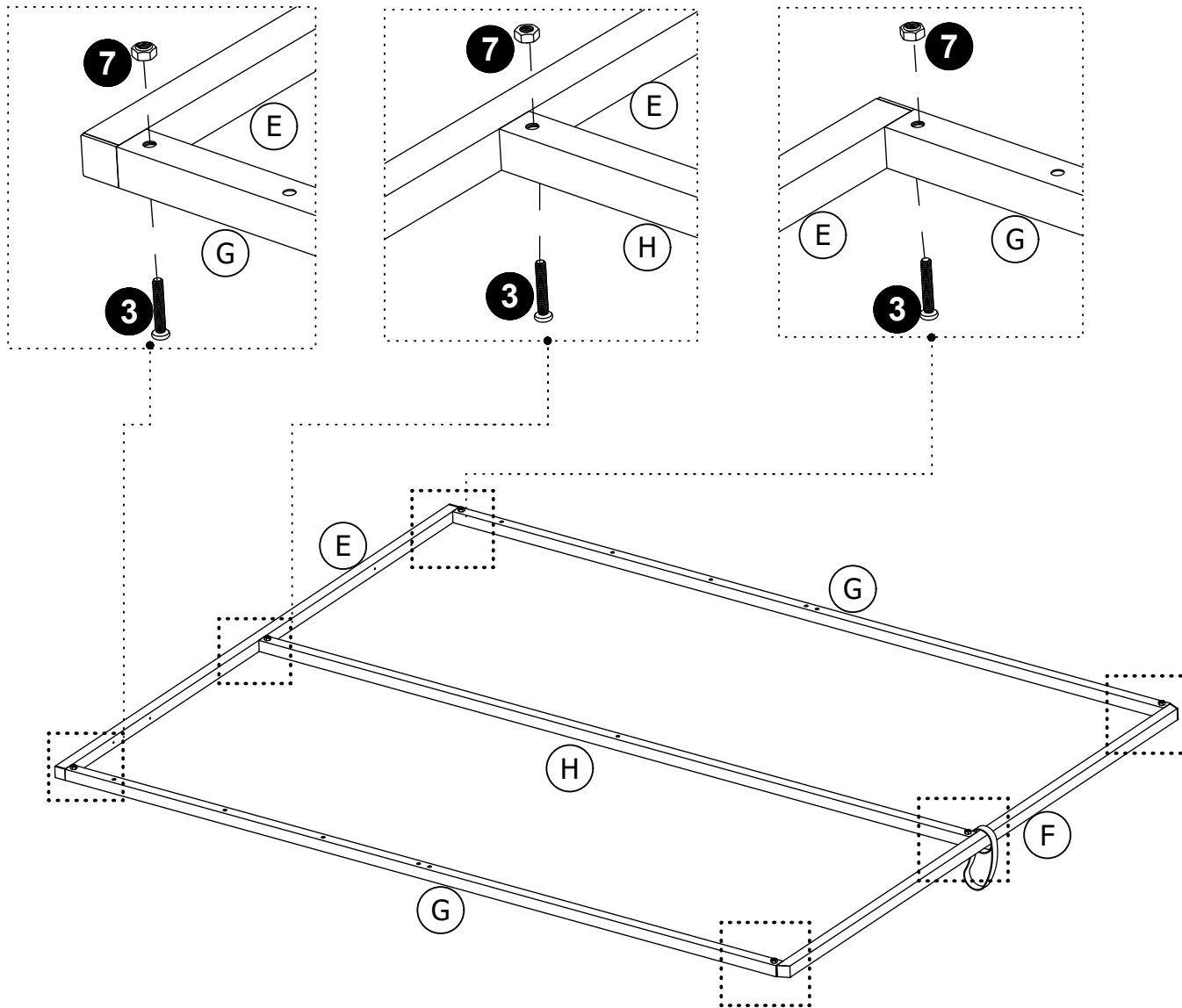
# Step 13

Insert **E** and **F** into **G** x 2 and **H** as illustrated.



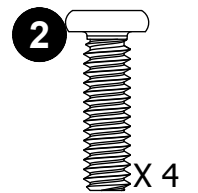
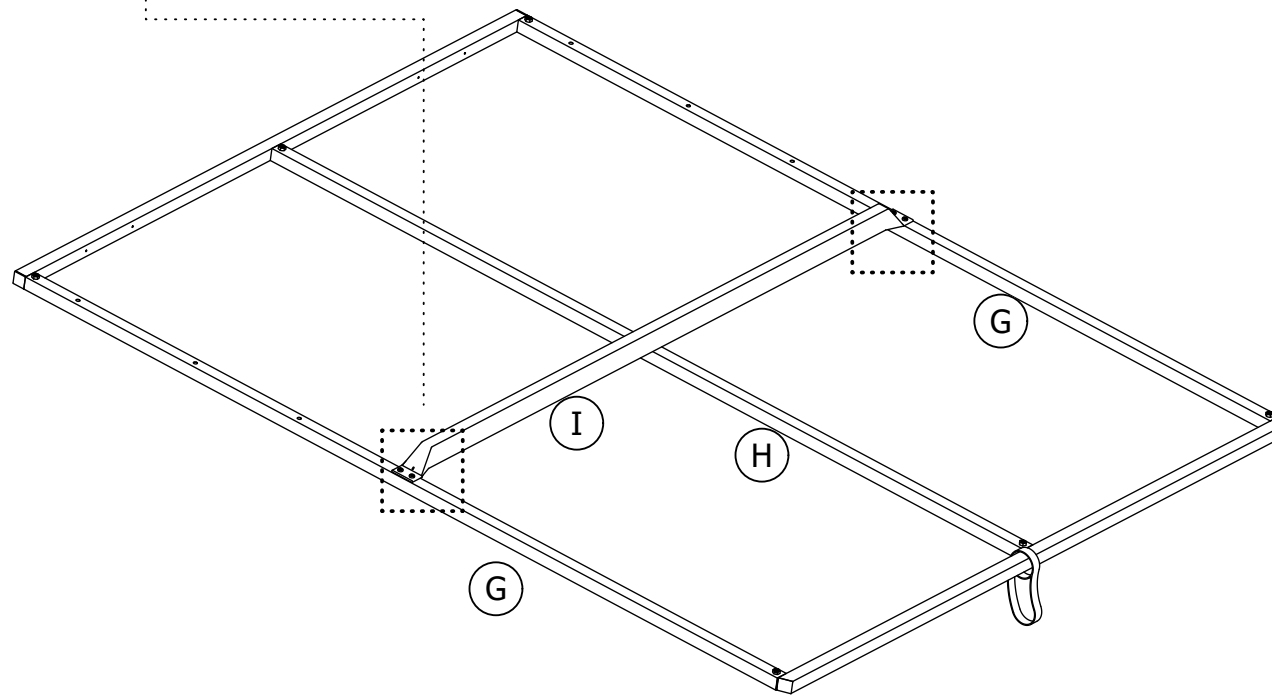
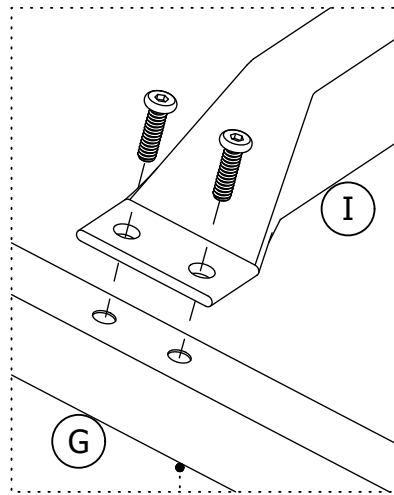
# Step 14

Fasten **E** and **F** with **G** x 2 and **H** using **3** and **7**.



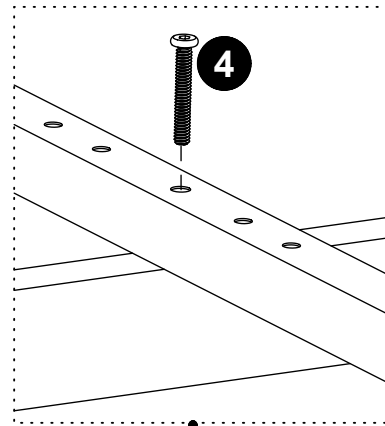
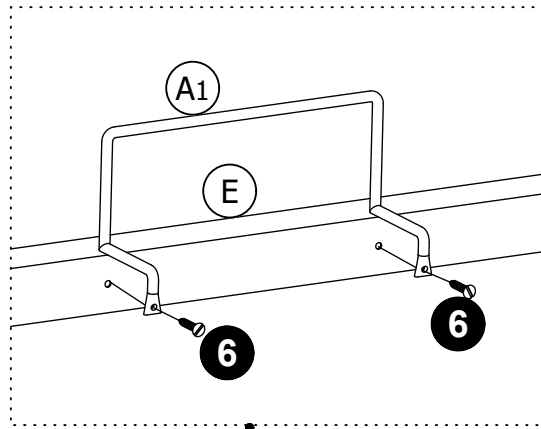
# Step 15

Attach **I** to **G** with **2**.

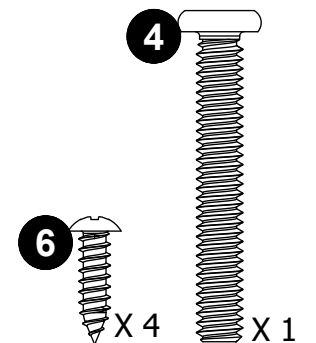
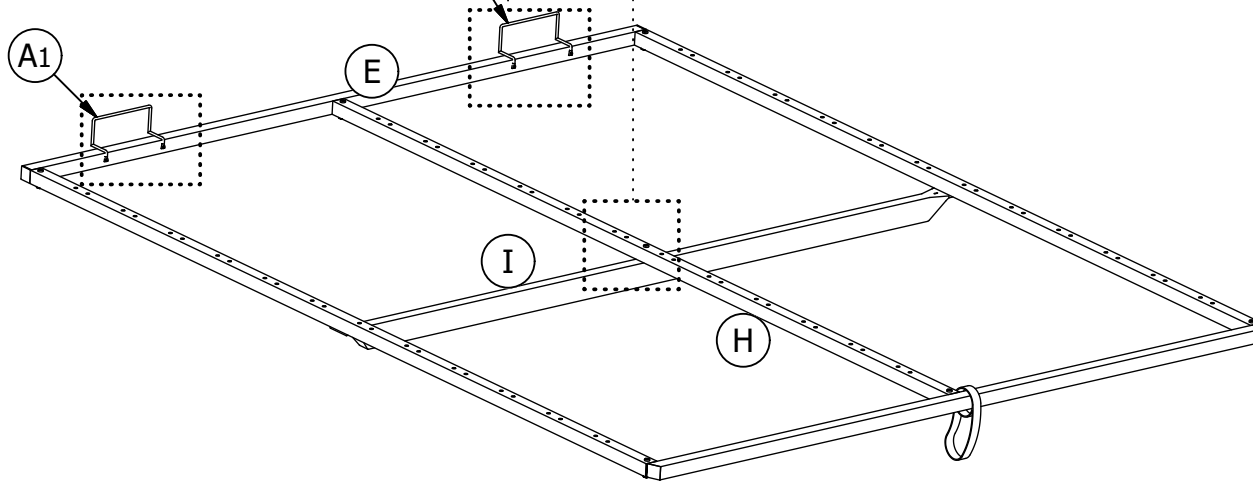


# Step 16

Turn over the subassembly obtained from **STEP 15**;  
Attach **A1** x2 to **E** with **6**.  
Attach **I** to **H** with **4**.



**!** Part A1 is on top side of the subassembly.

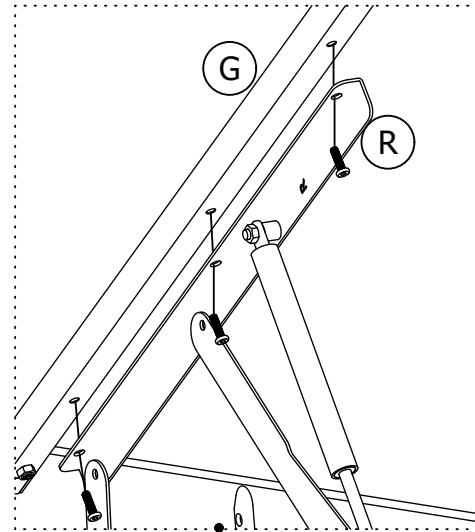


# Step 17

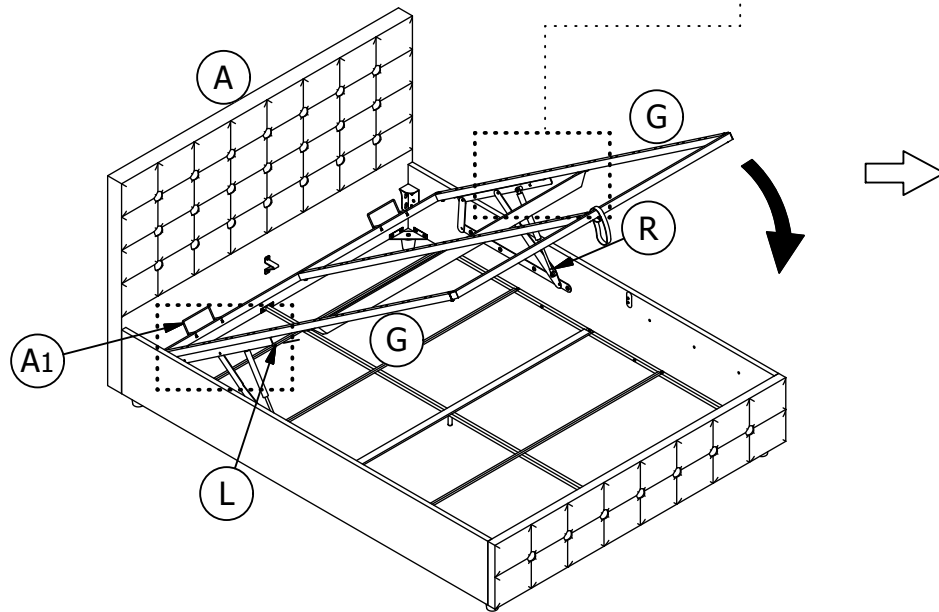
With the help of extra hands, lift the subassembly from previous step and rest on top of **L** and **R** with part **A1** toward the headboard **A**.

**17.1** Attach the subassembly to **R** and **L** with **2**.

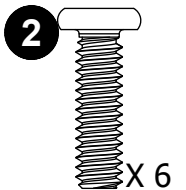
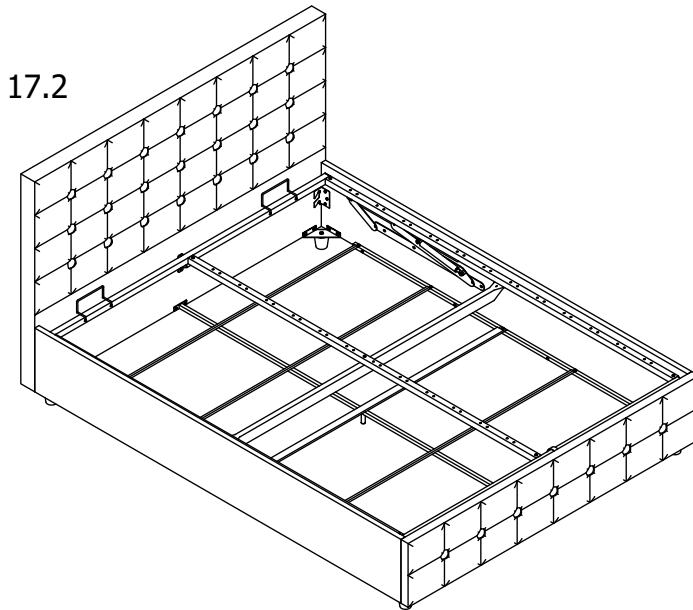
**17.2** Carefully close the frame.



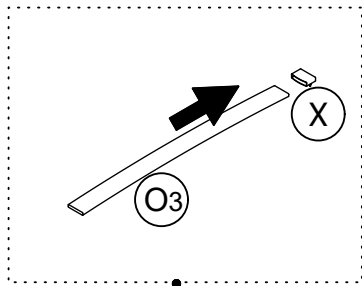
17.1



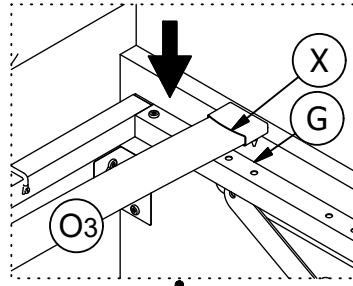
17.2



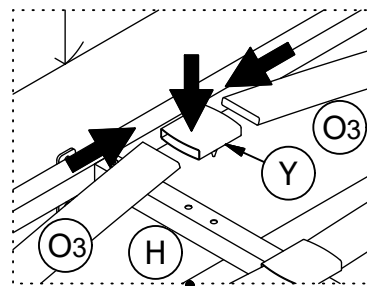
# Step 18



18.1

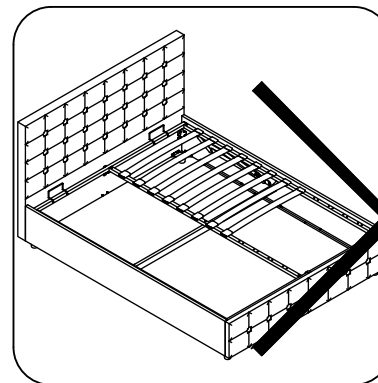
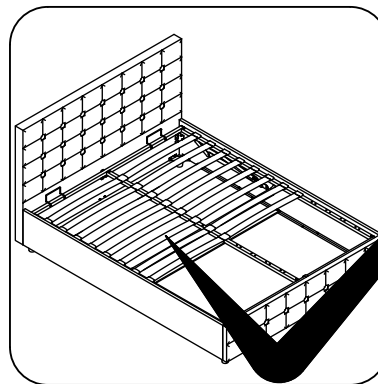
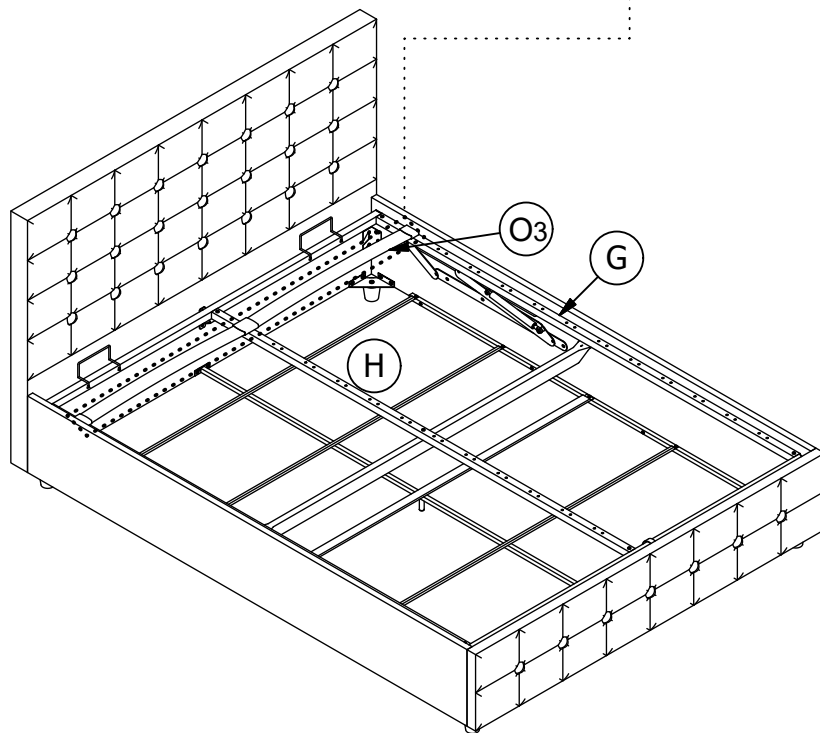


18.2



18.3

**18.1** Insert **O3** into **X**;  
**18.2** Press **X** into **G**, repeat the same procedure for the opposite side.  
**18.3** Insert both ends of slats **O3** into **Y**, then press **Y** into **H** as illustrated. Repeat the same procedures going backwards for every row of slats.



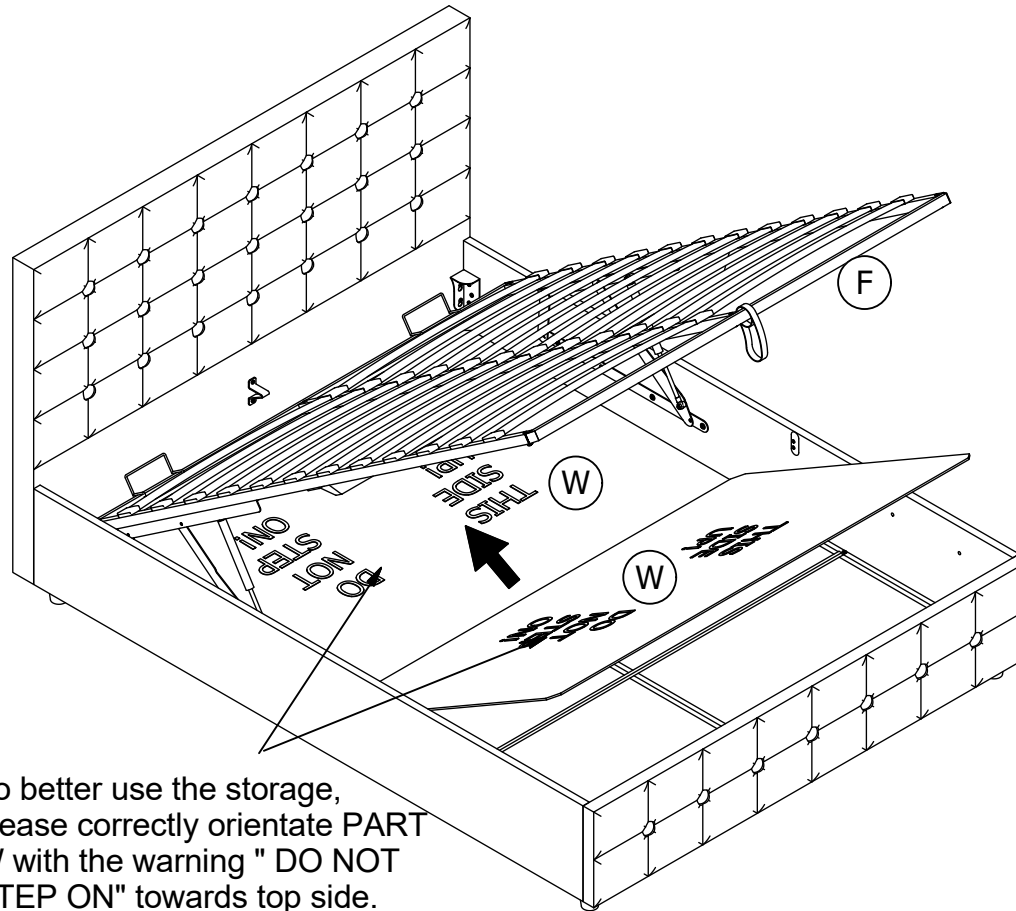
## SLAT WARNING

▲ Correct: Slat curve should be facing upwards.

▲ Incorrect: Slat curve facing downwards.

## Step 19

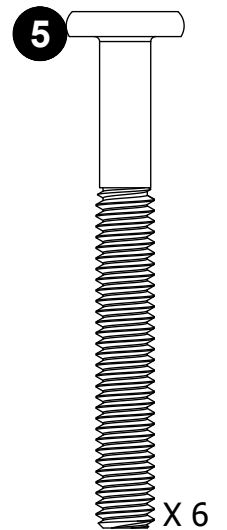
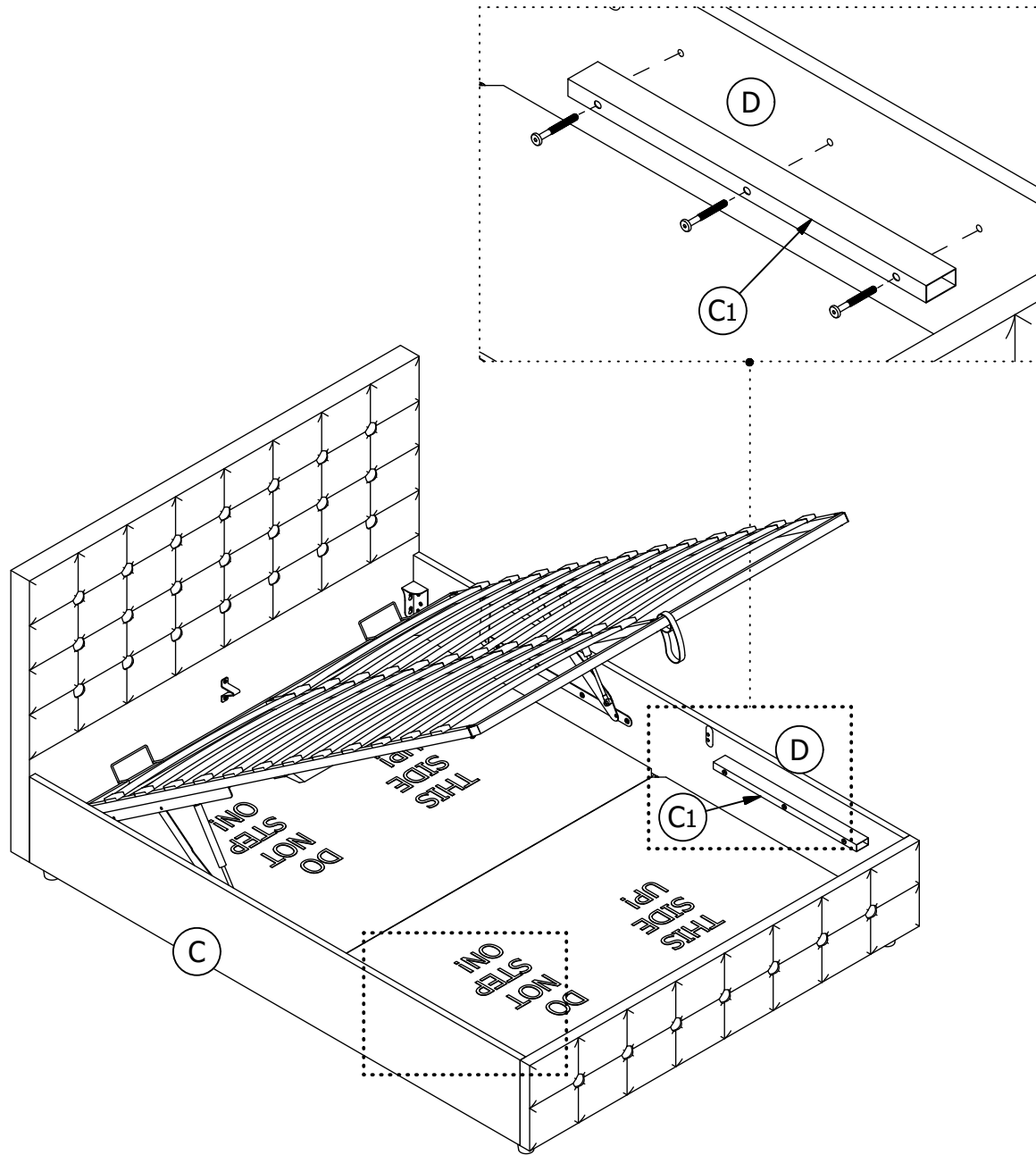
Carefully lift the frame with one hand holding the frame and the other hand pulling the nylon strap on part **F**,  
Place **W** x 2 at the bottom frame as illustrated.




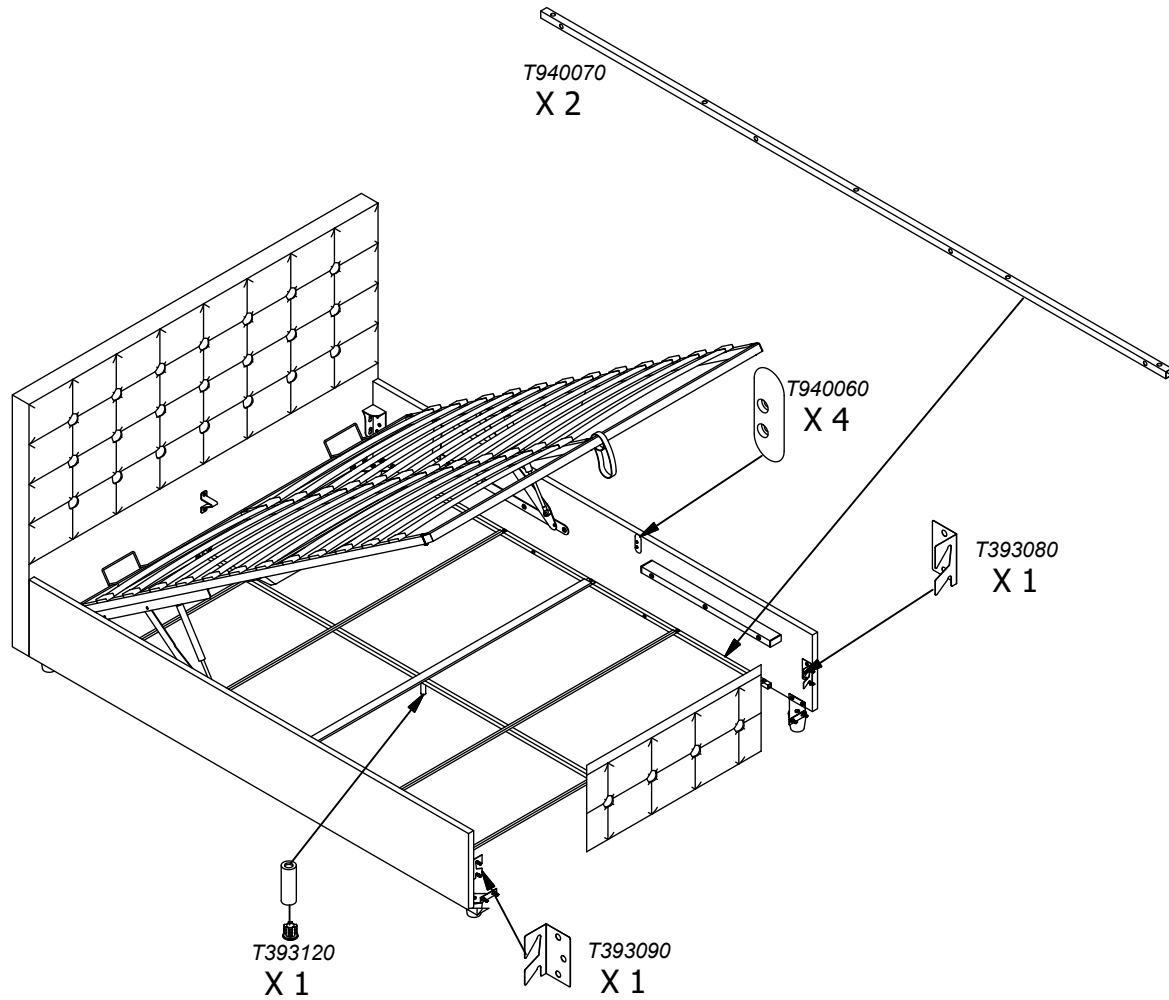
**!** To better use the storage, please correctly orientate PART W with the warning "DO NOT STEP ON" towards top side.

# Step 20

Attach **C1** x 2 to **C** & **D** with **5**.



 Weight Limit: 500 Lb / 227 Kg

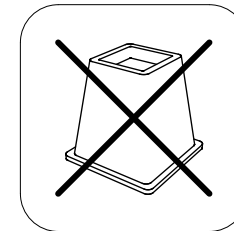


## Helpful Hints

- Move your new furniture carefully, with two people lifting and carrying the unit to its new location.
- Your DHP furniture can be disassembled and reassembled to move.
- Some parts have been pre-assembled for this item. They are illustrated on this page and available for replacement.

### WARNINGS:

- For safety reasons and to prevent injuries:
- This bed is not intended for use by children under 4 years old.
  - Prohibit jumping and horseplay on this bed.
  - Only use a mattress which is 79" - 80" long and 59" - 60" wide.
  - Do not use risers under this bed.



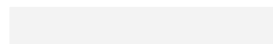
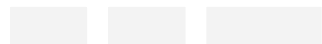
# 4071449

## Cama Tapizada

Queen  
Lino Gris

Fecha de compra

Número de lote



Gracias por su compra DHP!

### Registra tu producto y participa para ganar!

Al registrar tu producto con nosotros participarás automáticamente en nuestro concurso trimestral con la oportunidad de ganar increíbles premios.

#### Beneficios:

Con tan sólo tomarte unos minutos para registrar tu producto y mejorar tu experiencia con DHP puedes obtener:

- Información exclusiva sobre nuevos productos
- Ofertas y promociones
- Consejos útiles sobre cómo utilizar al máximo tu producto

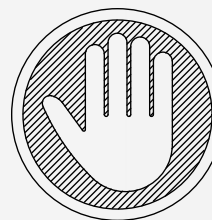
Registra tu producto y descubre cual es el premio para este trimestre!

#### Como registrarse:

Escanea el Código QR o visítanos en [www.dhpfurniture.com/eng/register](http://www.dhpfurniture.com/eng/register)  
Síguenos en: [www.facebook.com/DorelHomeProducts](http://www.facebook.com/DorelHomeProducts) |  
[www.twitter.com/DHPfurniture](http://www.twitter.com/DHPfurniture) | [www.pinterest.com/dhpfurniture](http://www.pinterest.com/dhpfurniture) para tener acceso a información actualizada sobre tendencias, nuevos productos, concursos y promociones de DHP.

Gracias por comprar un producto DHP. Esperamos que este le proporcione muchos años de servicio.

**Nota:** El producto debe ser registrado en el mismo trimestre en el que se realiza la compra. Visite [www.dhpfurniture.com/eng/register](http://www.dhpfurniture.com/eng/register) para más detalles acerca de este concurso.



### NO LO REGRESE A LA TIENDA !

Si le faltan piezas o las que se incluyen están dañadas, con mucho gusto le enviaremos sus piezas de reemplazo sin cargo extra.

Visite [www.dhpfurniture.com/spa/support-home](http://www.dhpfurniture.com/spa/support-home) o llame gratis al **1-800-267-1739**



ESTE INSTRUCTIVO CONTIENE INFORMACION **IMPORTANTE** DE SEGURIDAD. POR FAVOR LEA Y GUARDE PARA SU REFERENCIA FUTURA.

### Garantía

DHP garantiza que este producto está libre de defectos de material y de fabricación, comprometiéndose a corregirlos en caso de ser hallados. Esta garantía es válida por un año a partir de la fecha de compra original. Esta se limita únicamente a la reparación o reemplazo de partes defectuosas (no incluye la mano de obra).

Esta garantía no aplica para productos que hayan sido ensamblados incorrectamente, sujetos a algún tipo de maltrato o abuso, alteración o reparación. Responsabilidad por daños consecuentes está excluida en la medida de exclusión permitida por la ley. Esta garantía le brinda derechos legales e igualmente es posible que usted tenga otros derechos, los cuales pueden variar de Estado a Estado.

Para obtener el servicio de garantía, debe presentar la factura original de su compra. Los componentes reparados o reemplazados están garantizados durante el periodo original de la garantía. Las partes defectuosas serán reparadas o reemplazadas sin cargo extra y sujetas a los términos y condiciones descritos anteriormente.

Visite [www.dhpfurniture.com](http://www.dhpfurniture.com) para ver la garantía limitada válida en E.U. y Canadá.

### Contáctenos!

Para solicitar ayuda con el ensamblaje, identificación de partes, información del producto o simplemente ordenar otras partes, dirijase a:

- [cs@dhpfurniture.com](mailto:cs@dhpfurniture.com)
- 1-800-267-1739 / Lunes - Viernes / 9:00 am - 5:00 pm (hora del este)
- DHP Servicios al Cliente  
12345 Albert Hudon, Suite 100, Montréal, Québec, Canada, H1G 3L1

## Lea antes de comenzar a ensamblar


- Llame a nuestro número gratuito si necesita asistencia.
- Trabaje en un área espaciosa y cerca de donde su producto será utilizado, preferiblemente sobre una alfombra o utilice el cartón del empaque para proteger su piso y su producto.
- El número de personas recomendadas para el montaje de este producto es: **2** (sin embargo es recomendable contar con ayuda adicional). Tiempo estimado de ensamble es **2** horas.
- Asegúrese de que todas las partes estén incluidas. La mayoría de las partes están etiquetadas o selladas en los bordes.
- Lea cada paso cuidadosamente. Es muy importante que cada paso de las instrucciones sea realizado en el orden correcto. Si estos pasos no se siguen en secuencia, puede ocurrir dificultades durante el ensamble.


## Precaución


- Este producto está diseñado para uso doméstico y no para uso comercial.
- **ADVERTENCIA PARA NIÑOS PEQUEÑOS** - Este producto contiene componentes pequeños. Por favor asegúrese de que las piezas estén fuera del alcance de los niños.
- No utilice herramientas eléctricas para ensamblar su mueble. Este tipo de herramienta pueden rasgar o dañar las partes.

## Partes

Piezas de reemplazo, visite [www.dhpfurniture.com/spa/support-home](http://www.dhpfurniture.com/spa/support-home)


 Este artículo se embala en **2** cajas!  
Las piezas nombradas abajo están en la **Caja A**.  
Si la **Caja B** no se incluye por favor póngase en contacto con su distribuidor.

 Hay **1** caja(s) interna(s) que incluyen los componentes necesarios para completar este ensamblaje.

 Antes de tirar este paquete, por favor utilice la Casilla de Verificación para identificar sus partes y garantizar de que cuenta con todas las piezas necesarias para el ensamblaje.

**A** Cabecera:T956460  
**E** Tubo trasero:T956410  
**F** Tube delantero:T939520  
**W** Panel de almacenamiento:T939530  
**O3** Tablillas de madera:T940030  
**C1** Soporte bastidor trasero:T939310


## Paquete de componentes

 *Todas las piezas nombradas abajo están en la **Caja B**.  
Si la **Caja A** no se incluye por favor póngase en contacto con su distribuidor.*

**B** Ple De Cama:T956470  
**C** Panel Lateral:T939550  
**D** Panel Lateral:T939560  
**G** Barandilla lateral:T939570  
**H** Carril central:T956420  
**U** Soporte de base:T956450  
**I** Riel transversal:T956430  
**J** Carril inferior central:T956440  
**K** Carril de soporte :T939610  
**M** Carril de soporte :T939620  
**S1** Soporte izquierdo:T940390

**L** Bisagra izquierda:T939420  
**R** Bisagra derecha:T939430  
**N** Soporte de la esquina:T9393110  
**V** Pierna de soporte:T939440  
**A1** Soporte del colchón:T939450  
**E1** Pistón de gas:T939460  
**Y** Cubierta cuadrada-doble orificio:T926380  
**X** Cubierta cuadrada-un orificio:T926370  
**Z** Pata:T939490  
**T1** Soporte derecho:T940400

Paquete de componentes #: **T4071049-01**

 **Nota:** Por favor no apriete completamente las piezas hasta que el ensamblaje sea completado, a menos de que se indique específicamente en las instrucciones de paso a paso.

Los tornillo(s), perno(s) que se utilizarán en cada paso se muestran en tamaño real en la esquina inferior derecha de cada página.

## Instrucciones

### Paso 1

Una los ② con A y B.

Una los parte U con A y B con ②.

### Paso 2

Una la parte S1 con C con ②.

Una la parte T1 con D con ②.

### Paso 3

Poner las partes pertinentes, como se ilustra.

### Paso 4

Cuelgue C y D en A y B como se ilustra.

### Paso 5

Una la parte Z y N con el ⑫. Repita este paso para todos los tramos restantes Z.

### Paso 6

Adjuntar subconjunto Z X 4 a A, B, C y D con el ②.

### Paso 7

Una la parte V con J con ③.

### Paso 8

Una la parte J con A y B con ②.

### Paso 9

Una la parte K y M X 3 con C y D con ①.

### Paso 10

Una la parte E1 con R con ⑧.

### Paso 11

Una la parte E1 con L con ⑧.

### Paso 12

Adjuntar subconjunto de paso anterior con C y D con los ② y la ⑨.

### Paso 13

Insert E y F con G x 2 y H como se ilustra.

### Paso 14

sujetar E y F en G x 2 y H con ③ y ⑦.

### Paso 15

Una la parte I con G con ②.

### Paso 16

Una la parte A1 x 2 con E con ⑥.

Una la parte I con H con ④.

### Paso 17

Con ayuda adicional, levantar el subconjunto de la etapa anterior y colocar en la parte superior de L y R con A1 apuntando hacia la cabecera A.

Una el subconjunto de la etapa anterior a R y L con ②.

### Paso 18

18.1 Inserte P2 en X;

18.2 Presione X en G; Repetir ti mismo procedimiento para la lado opuesto

18.3 Insertar los extremos de los listones P2 en Y; luego presione Y sobre H como se ilustra.

Repetir el mismo procedimiento de la Etapa anterior para cada fila de la sal.

### Paso 19

Ponga W x 2 sobre el marco inferior como se ilustra.

### Paso 20

Una la parte C1 x 2 con C & D con ⑥.

 Límites de peso: 500 Lb / 227 Kg

## Consejos útiles

- Mueva sus muebles nuevos con cuidado, con dos personas levantando y llevando el aparato a su nueva ubicación.
- Sus muebles DHP se pueden desmontar y volver a ensamblar en caso de mudanza.
- Algunas partes han sido pre-ensambladas en este producto. Se encuentran ilustradas en esta página y disponibles para reemplazo.

## Precaución

Por razones de seguridad y para prevenir lesiones:

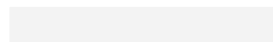
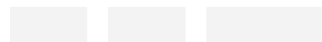
- Este producto no ha sido diseñado para ser utilizado por niños menores de 4 años.
- Prohibido saltar o jugar sobre la cama.
- Utilice únicamente un colchón que sea de 79" - 80" de largo y 59" - 60" de ancho.
- No utilice elevadores para cama con este producto.

# 4071449 Lit Rembourrée

Grand  
Lin Gris

Date d'achat

Numero de lot



**Merci d'avoir acheté un produit de DHP !**

## Enregistrez votre produit et participez pour gagner!

En enregistrant votre produit chez nous, vous êtes automatiquement inscrit dans notre concours trimestriel avec la chance de gagner des prix incroyables.

### Avantages:

Vous pouvez améliorer votre expérience avec DHP en prenant quelques minutes pour enregistrer votre produit et vous obtiendrez:

- Des informations exclusives sur les nouveaux produits
- Offres et promotions
- Des conseils utiles sur la façon d'utiliser le plus de votre produit

Enregistrez votre produit pour savoir le prix du trimestre!

### Comment s'inscrire:

Scannez le code QR ou visitez-nous au [www.dhpfurniture.com/eng/registrer](http://www.dhpfurniture.com/eng/registrer)

Suivez-nous sur:

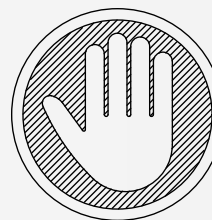
[www.facebook.com/DorelHomeProducts](http://www.facebook.com/DorelHomeProducts) [www.twitter.com/DHPfurniture](http://www.twitter.com/DHPfurniture)

[www.pinterest.com/dhpfurniture](http://www.pinterest.com/dhpfurniture)

pour faciliter l'accès à l'information à jour sur les tendances, les nouveaux produits, les concours et les promotions de DHP.

Merci d'avoir acheté un produit de DHP. Nous espérons qu'il vous donnera de nombreuses années de service.

**Remarque:** Le produit doit être enregistré dans le même trimestre où l'achat est effectué. Visitez [www.dhpfurniture.com/eng/registrer](http://www.dhpfurniture.com/eng/registrer) pour plus de détails sur ce concours.



## NE RETOURNEZ PAS AU MAGASIN !

Si une pièce est manquante ou endommagée, nous vous expédierons avec plaisir vos pièces de remplacement gratuitement.

Visitez [www.dhpfurniture.com/fre/supprot-home](http://www.dhpfurniture.com/fre/supprot-home) ou appelez au **1-800-267-1739**



CE FEUILLET CONTIENT DES INFORMATIONS DE SÉCURITÉ **IMPORTANTES**. S'IL VOUS PLAÎT LIRE ET CONSERVER POUR RÉFÉRENCE ULTÉRIEURE.

## Garantie

DHP garantit que ce produit est exempt de tout vice de matériaux et de fabrication et s'engage à remédier à un tel défaut. Cette garantie couvre un an à compter de la date d'achat originale. Cela se limite uniquement à la réparation ou au remplacement des pièces défectueuses. Aucun travail de montage n'est inclus.

Cette garantie ne s'applique pas aux produits qui ont été mal assemblés, soumis à des abus ou qui ont été modifiés ou réparés de n'importe quelle sorte. Cette garantie vous confère des droits spécifiques légaux et vous avez peut-être d'autres droits qui varient d'un Etat à l'autre.

Pour obtenir le service sous garantie, l'acheteur doit présenter la facture originale. Les composants réparés ou remplacés sont garantis jusqu'à la fin de la période de garantie initiale uniquement. Les composants défectueux seront réparés ou remplacés sans frais, sous réserve des conditions décrites ci-dessus.

Visitez [www.dhpfurniture.com](http://www.dhpfurniture.com) pour voir la garantie limitée, valide aux États-Unis et au Canada.

## Contact

Besoin d'aide pour assembler, identifier des pièces, s'informer sur le produit, ou pour commander des pièces, contactez-nous :

- [cs@dhpfurniture.com](mailto:cs@dhpfurniture.com)
- 1-800-267-1739 / Lundi - Vendredi / 9:00 am - 5:00 pm (Heure de l'Est)
- DHP Services à la Clientèle  
12345 Albert Hudon, Suite 100, Montréal, Québec, Canada, H1G 3L1

## Avant de commencer l'assemblage

- Si vous avez besoin d'aide, appelez notre service à la clientèle sans frais.
- Travailler dans un endroit spacieux et près du lieu où l'unité sera utilisée, préférablement sur un tapis, ou sur un morceau de l'emballage pour protéger le plancher et le produit.
- Nombre de personnes recommandé pour l'assemblage: **2** (cependant il vaut mieux toujours d'avoir une main supplémentaire). Le temps d'assemblage estimé est de **2** heures.
- Assurez-vous que toutes les pièces sont incluses. La plupart des pièces sont étiquetées ou estampées sur le côté non fini.
- Lire attentivement chaque étape avant de débiter. Il est très important que chaque étape de montage soit exécutée dans le bon ordre pour éviter des difficultés lors de l'assemblage.

## Précaution

- Ce produit est conçu pour un usage domestique et n'est pas destiné à des fins commerciales.
- **AVERTISSEMENT POUR LES JEUNES ENFANTS:** Ce produit contient des petits composants. S'il vous plaît assurez-vous qu'ils sont gardés loin des petits enfants.
- Ne pas utiliser d'outils électriques pour assembler votre mobilier. Les outils électriques risquent d'endommager les pièces.

## Pièces

Pièces de rechange, visitez [www.dhpfurniture/fre/support-home](http://www.dhpfurniture/fre/support-home)



*Cet article est emballé dans 2 boîtes!*

*Les pièces listées suivant sont dans la **Boîte A**.*

*Si la **Boîte B** est manquant s'il vous plaît contactez votre détaillant.*



*Il y a des boîtes intérieures qui contiennent les composants pour compléter l'assemblage.*



*Avant de jeter l'emballage, s'il vous plaît utiliser les cases à cocher pour identifier les pièces et assurez-vous que vous avez toutes les pièces nécessaires pour l'assemblage.*

- A** Tête De Lit:T956460
- E** Le tube de retour:T956410
- F** Tube avant:T939520
- W** Panneau de stockage:T939530
- O3** Lattes de bois:T940030
- C1** Support de châssis arrièreT939310



*Les pièces listées suivant sont dans la **Boîte B**.*

*Si la **Boîte A** est manquant s'il vous plaît contactez votre détaillant.*

- B** Pied De Lit:T956470
- C** Rail latéral gauche:T939550
- D** Rail latéral droit:T939560
- G** Entretoise latéra:T939570
- H** Centre ferroviaire:T956420
- U** Base de support:T956450
- I** Rail transversal:T956430
- J** Bottom rail central:T956440
- K** Rail de support :T939610
- M** Rail de support :T939620
- S1** Support Gauche:T940390
- L** Charnière gauche:T939420
- R** Charnière droite:T939430
- N** Cornière:T393110
- V** Courte jambe d'appui:T939440
- A1** Support de matelas:T939450
- E1** Ascenseur de gaz:T939460
- Y** Capuchon double:T926380
- X** Capuchon simple:T926370
- Z** Pied:T939490
- T1** Support Droite:T940400

## Quincaillerie

Emballage coque #: **T4071049-01**



**Remarque:** Ne serrez pas complètement les boulons jusqu'à ce que l'ensemble est achevé, sauf indication contraire dans les instructions étape par étape.

les vis & boulons utilisés dans chaque étape sont présentés en taille réelle dans le coin inférieur droit de la page.

# Instructions

## Étape 1

Attacher **3** à **A** et **B**.

Attacher **U** à **A** et **B** avec **2**.

## Étape 2

Attacher **S1** à **C** avec **2**.

Attacher **T1** à **D** avec **2**.

## Étape 3

Mettez les parties pertinentes, comme illustré.

## Étape 4

Suspendre **C**, **D**, **A**, **B** comme illustré ci-dessous, ne serrez pas complètement le **2** jusqu'à **6**.

## Étape 5

Puis fixez **Z** à **N** avec **12**. Répétez cette étape pour toutes les pattes restantes **Z**.

## Étape 6

Attacher ensemble **Z** x 4, **N** x 4 à **A**, **B**, **C** et **D** avec la **2**.

## Étape 7

Attacher **V** à **J** avec **3**.

## Étape 8

Attacher **J** à **A** et **B** avec **2**.

## Étape 9

Attacher **K** et **M** x 3 à **C** et **D** avec **1**.

## Étape 10

Attacher **E1** à **R** avec **8**.

## Étape 11

Attacher **E1** à **L** avec **8**.

## Étape 12

Fixer sous-ensemble à l'étape précédente à **C** et **D** avec **2** et **9**.

## Étape 13

Insertion **E** et **F** dans **G** x 2 et **H** comme cela est illustré.

## Étape 14

Fixer **E** et **F** dans **G** x 2 et **H** avec des **3** et **7**.

## Étape 15

Attacher **I** à **G** avec **2**.

## Étape 16

Attacher **A1** x 2 à **E** avec **6**.

Attacher **I** à **H** avec **4**.

## Étape 17

Avec l'aide de mains supplémentaires, soulever le sous-ensemble de l'étape précédente et se reposer sur le dessus de **L** et **R** avec une partie **A1** vers la tête de lit **A**.

Attacher le sous-ensemble de l'étape précédente **R** et **L** avec des **2**.

## Étape 18

18.1 Insertion **P2** dans **X**;

18.2 Press **X** en **G**; Répétez te même pour la la côté opposé.

18.3 Insert extrémités de lattes **P2** dans **Y**; Press **Y** dans **H**, comme cela est illustré. répétez la même procédure de l'étape précédente pour chaque ligne du sel.

## Étape 19

Put **W** x 2 au cadre inférieur, comme illustré.

## Étape 20

Attacher **C1** x 2 à **C** et **D** avec **5**.

 Limite de Poids: 500 Lb / 227 Kg

## Conseils utiles

- Déplacez votre nouveau mobilier avec soin, nous recommandons deux personnes pour soulever et transporter le mobilier vers son nouvel emplacement.
- Votre mobilier DHP peut être démonté et reassemblé pour faciliter les déménagements.
- Certaines pièces ont été pré-assemblées pour ce produit. Ils sont illustrés sur cette page et disponibles pour le remplacement.

## Avertissement

Pour des raisons de sécurité et pour prévenir les blessures:

- Ce lit n'est pas conçu pour être utilisé par des enfants de moins de 4 ans.
- Interdire le saut et le chahut sur le lit.
- Utilisez uniquement un matelas de 79" - 80" de long par 59" - 60" de large.
- Ne pas utiliser rehausseur de lit sous ce produit.