

D: Wichtig! Sorgfältig lesen und für spätere Verwendung aufbewahren.

UK: Important! Read carefully and retain for future reference.

F: Important! A lire soigneusement et à conserver.

DK: Vigtigt : Lees omhyggeligt og opbevar for senere anvendelse.

SE: Viktigt : Las noggrant och spara for senare behov.

ES: Importante. Leer cuidadosamente las instrucciones y guardar para futuras referencias.

I: **Importante! Leggere attentamente e conservare per future necessita.**

**DK:** For at undgå at møblet ridses under samling, bør samlingen foretages på et blødt underlag - f.eks. et tæppe.

**UK:** Assembly of the furniture should take place on a soft surface e.g.a carpet in order to avoid scratching during assembly.

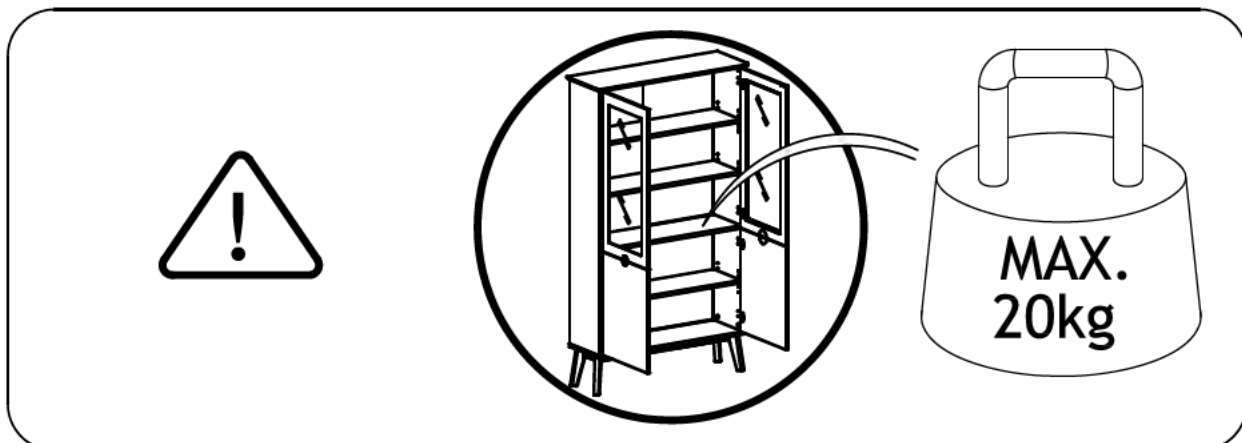
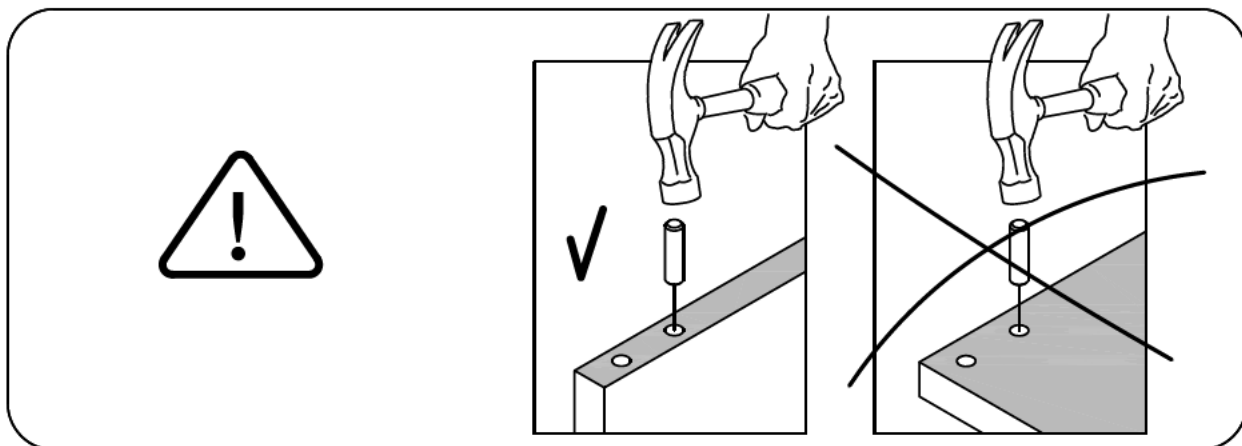
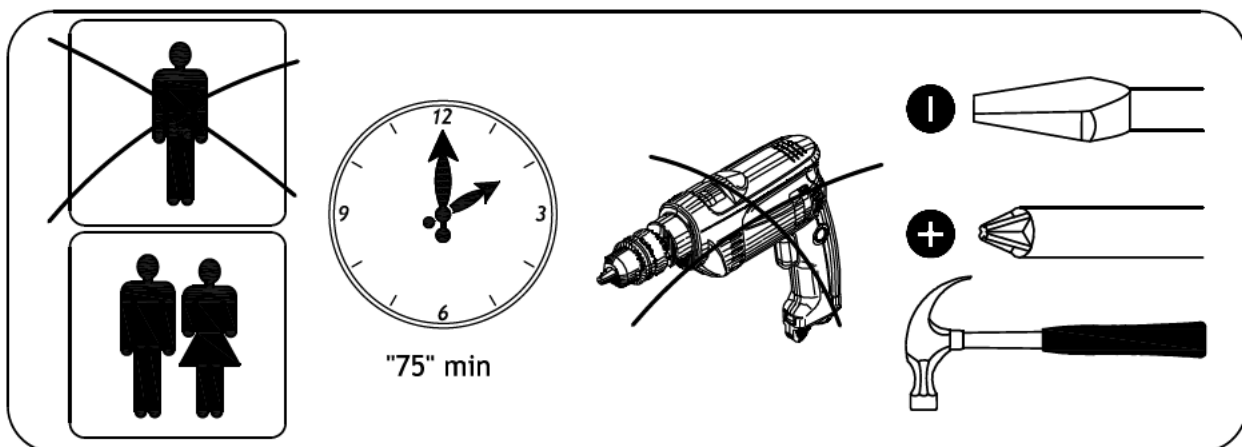
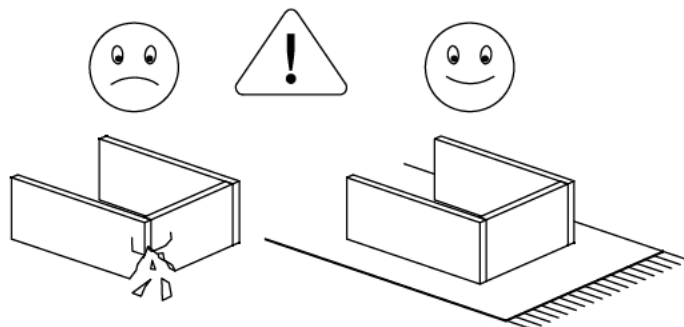
**D:** Um zu vermeiden, dass das Möbelstück gerissen wird, empfehlen wir unbedingt, es auf einer weichen Unterlage zu montieren - z.B. ein Teppich.

**F:** Afin d'éviter les rayures lors du montage, l'assemblage du meuble doit être effectué sur une surface douce - par exemple une couverture.

**SE:** För att möbelen inte ska repas vid montering bör den monteras på ett mjukt underlag - tex. på en matta.

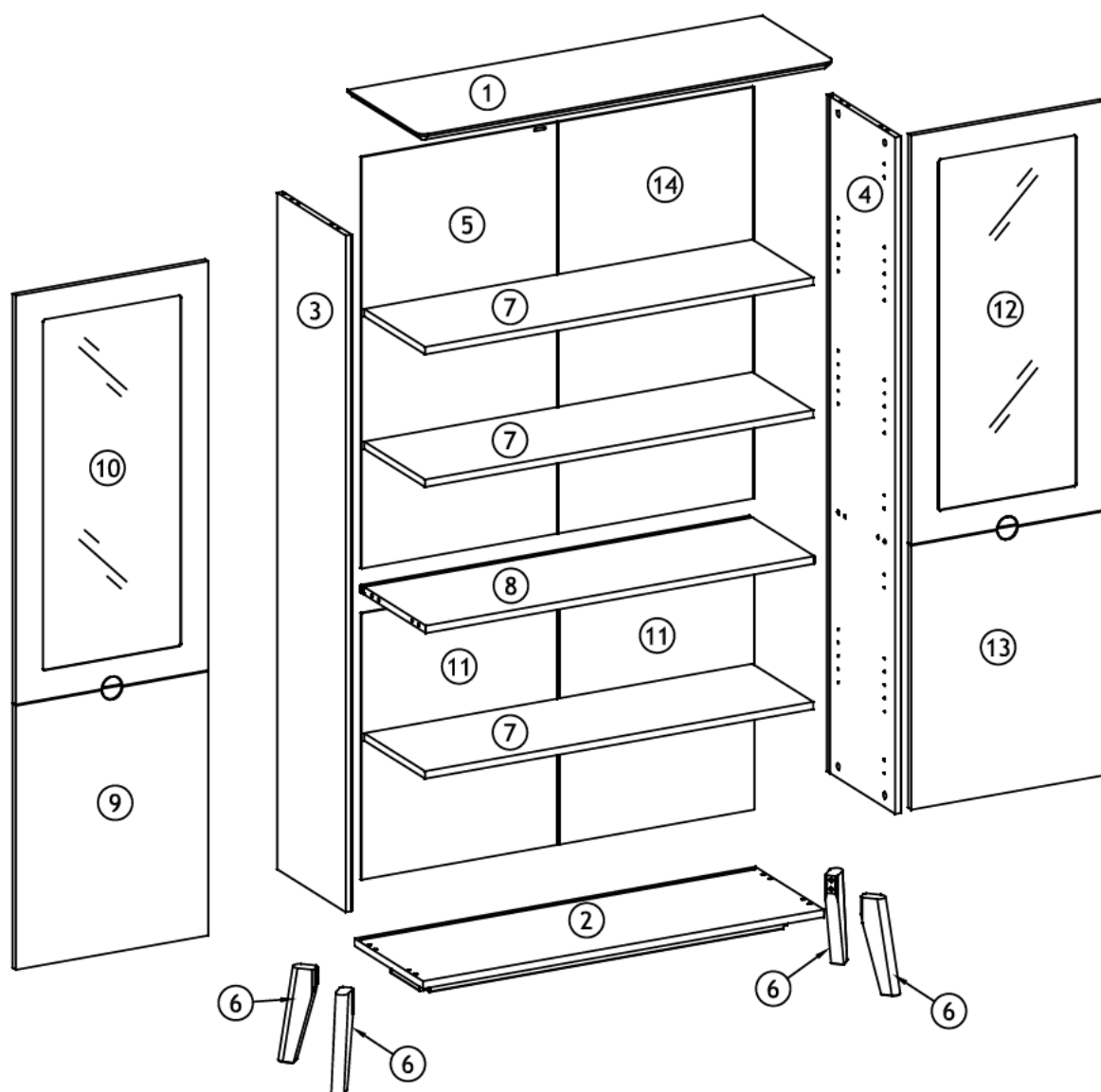
**ES:** El montaje del sofa tiene que ser hecho en una superficie suave, como por ejemplo una alfombra o una manta, para evitar rozaduras durante el montaje.

**I:** Il montaggio del mobili dovrebbe essere eseguito su una superficie morbida, ad esempio su un tappeto, per evitare rigature dovute all'assemblaggio.




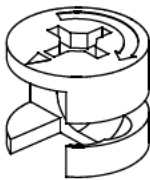
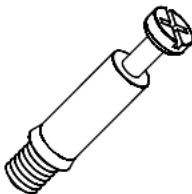
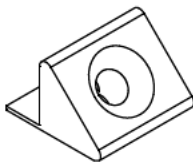
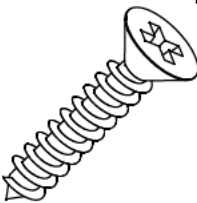


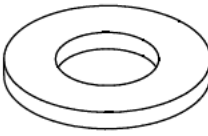
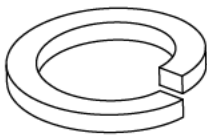
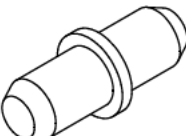

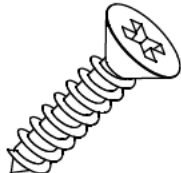
ID nr. XXXX

|    |   |                 |   |
|----|---|-----------------|---|
|    |   |                 | ✓ |
| 1  | 1 | 1069 x 350 x 18 |   |
| 2  | 1 | 1033 x 330 x 18 |   |
| 3  | 1 | 1633 x 330 x 15 |   |
| 4  | 1 | 1633 x 330 x 15 |   |
| 5  | 1 | 993 x 504 x 5   |   |
| 6  | 4 | 231 x 55 x 30   |   |
| 7  | 3 | 1000 x 293 x 18 |   |
| 8  | 1 | 1001 x 314 x 18 |   |
| 9  | 1 | 496 x 637 x 15  |   |
| 10 | 1 | 987 x 496 x 15  |   |
| 11 | 2 | 643 x 504 x 5   |   |
| 12 | 1 | 987 x 496 x 15  |   |
| 13 | 1 | 496 x 637 x 15  |   |
| 14 | 1 | 993 x 504 x 5   |   |





|     |
|-----|
| mm  |
| 10  |
| 20  |
| 30  |
| 40  |
| 50  |
| 60  |
| 70  |
| 80  |
| 90  |
| 100 |
| 110 |
| 120 |

|   |  |  |  |
|---|--|--|--|
| <p>A x 12</p>  <p>Ø8x30 mm</p>   | <p>B x 12</p>  <p>Ø15x12 mm</p> | <p>C x 12</p>  <p>M6/29 mm</p>       | <p>D x 22</p>  <p>14x10 mm</p>    |
| <p>E x 22</p>  <p>Ø3,5x18 mm</p> | <p>F x 8</p>  <p>M8x90 mm</p>   | <p>G x 1</p>  <p>6 mm</p>            | <p>H x 8</p>  <p>M8/Ø16 mm</p>    |
| <p>J x 8</p>  <p>M8</p>        | <p>K x 12</p>  <p>Ø5/Ø5 mm</p> | <p>L x 8</p>  <p>Ø35, FK 17 mm</p> | <p>M x 18</p>  <p>Ø3,5x15 mm</p> |

**D:** Falls Sie Ersatzteile benötigen, geben Sie bitte Modellnummer und Teilnummer, die Sie in der Montageanleitung findet an.

**UK:** In case you need spare parts please indicate model number and part number shown in the assembly instruction.

**F:** Dans le cas où vous auriez besoin de pièces détachées, nous vous prions de bien vouloir indiquer la référence du produit et celle de la pièce en question.

**DK:** Så fremt det er nødvendigt at rekvirere reservedele, opgiv venligst både modelnummer og det angivne nummer på reservedelen.

**SE:** Om det blir nödvändigt att beställa reservdelar, var vänlig uppge både modellnummer och det angivna numret på reservedelen.

**ES:** En caso de que usted necesite alguna pieza de cambio, por favor, indicar modelo y número conforme aparece en las instrucciones.

**I:** Nel caso in cui siano necessarie delle parti di ricambio, indicare il numero del modello e il numero della parte indicati nelle istruzioni di montaggio.



mm

10

20

30

40

50

60

70

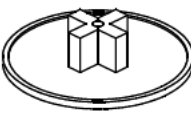
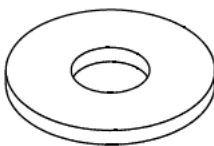
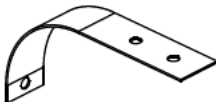
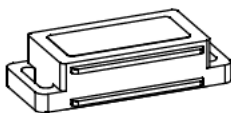


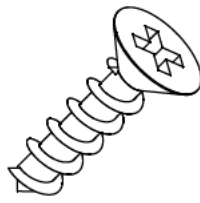
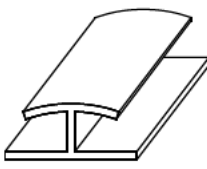
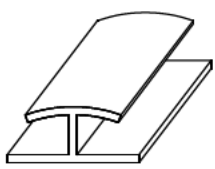
80

90

100

110

120

|  |  |  |   |
|--|--|--|---|
| <p>N x 8</p>  <p>Ø17 mm</p>       | <p>P x 3</p>  <p>M4/Ø12 mm</p>  | <p>Q x 1</p>  <p>150x26 mm</p> | <p>R x 2</p>  <p>45x15x14 mm</p> |
| <p>S x 2</p>  <p>42x12x1,5 mm</p> | <p>T x 4</p>  <p>Ø3,0x16 mm</p> | <p>U x 4</p>  <p>Ø3x12 mm</p>  | <p>V x 1</p>  <p>630 mm</p>      |
| <p>W x 1</p>  <p>980 mm</p>      |  |  |   |

**D:** Falls Sie Ersatzteile benötigen, geben Sie bitte Modellnummer und Teilnummer, die Sie in der Montageanleitung findet an.

**UK:** In case you need spare parts please indicate model number and part number shown in the assembly instruction.

**F:** Dans le cas où vous auriez besoin de pièces détachées, nous vous prions de bien vouloir indiquer la référence du produit et celle de la pièce en question.

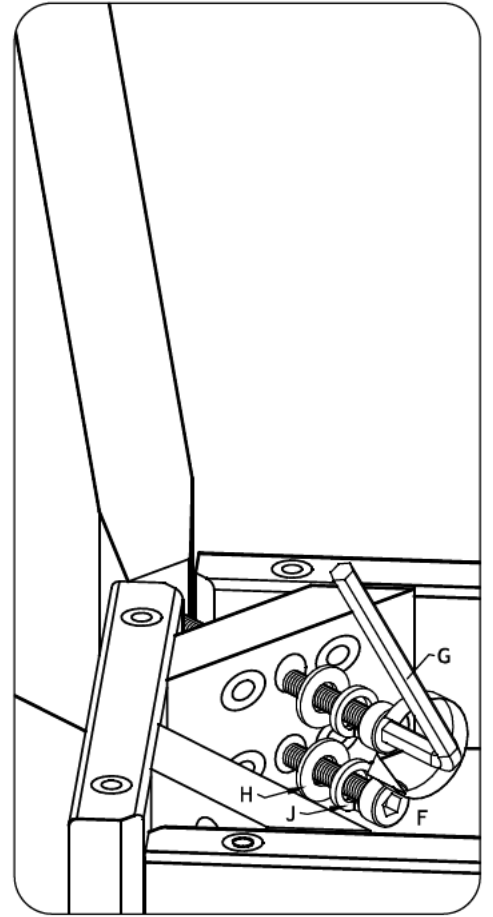
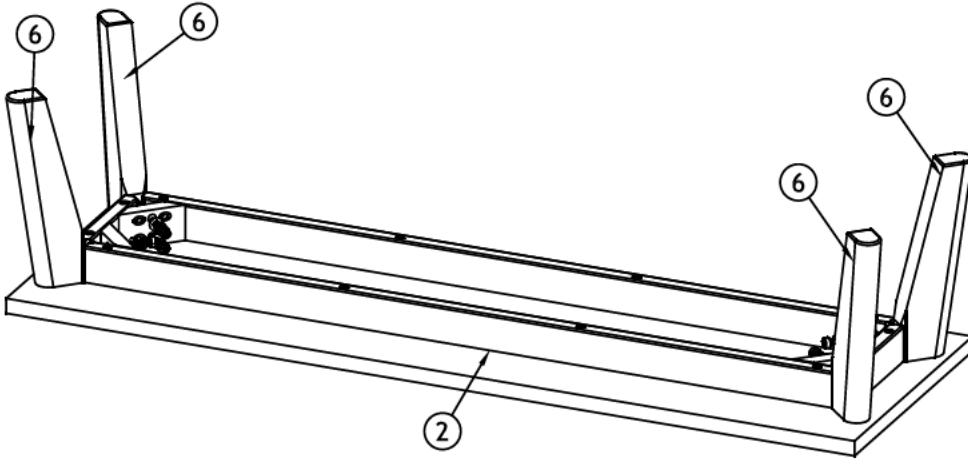
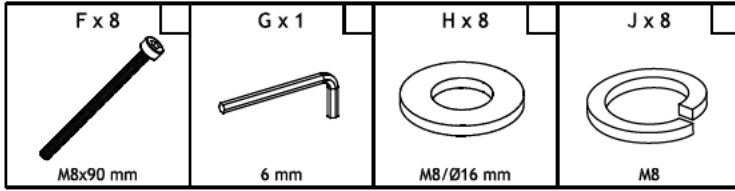
**DK:** Så fremt det er nødvendigt at rekvirere reservedele, opgiv venligst både modelnummer og det angivne nummer på reservedelen.

**SE:** Om det blir nödvändigt att beställa reservdelar, var vänlig uppge både modellnummer och det angivna numret på reservedelen.

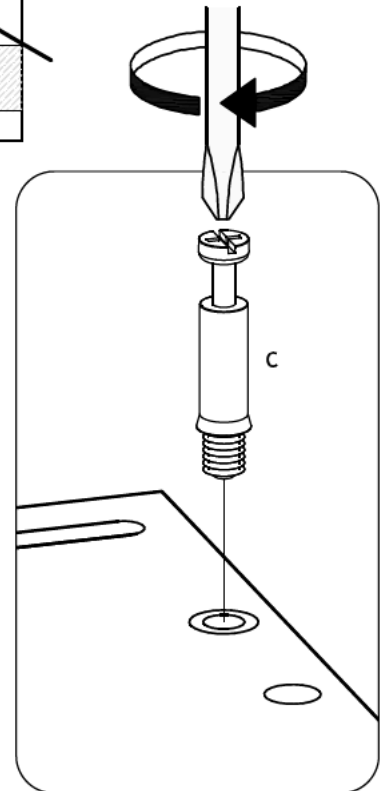
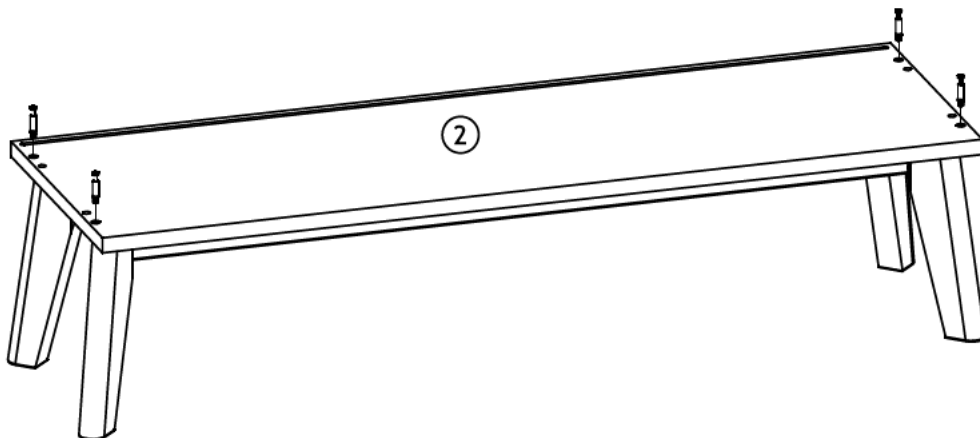
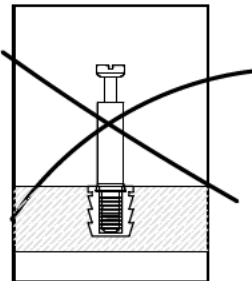
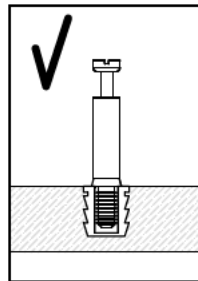
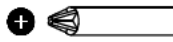
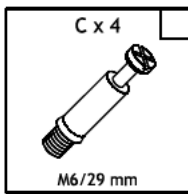
**ES:** En caso de que usted necesite alguna pieza de cambio, por favor, indicar modelo y número conforme aparece en las instrucciones.

**I:** Nel caso in cui siano necessarie delle parti di ricambio, indicare il numero del modello e il numero della parte indicati nelle istruzioni di montaggio.

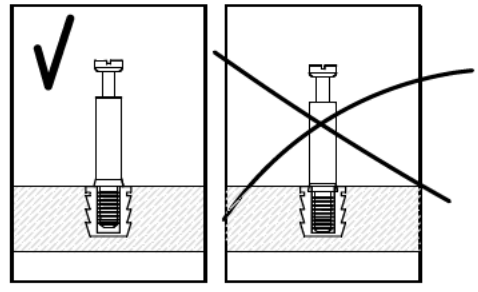
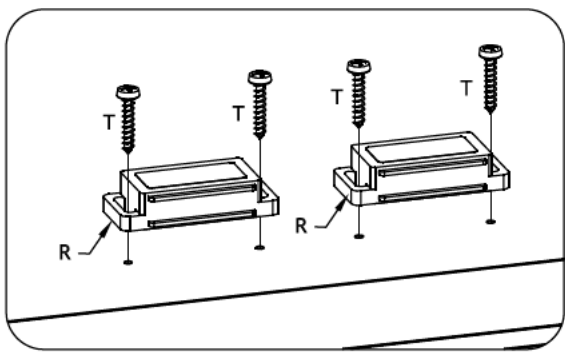
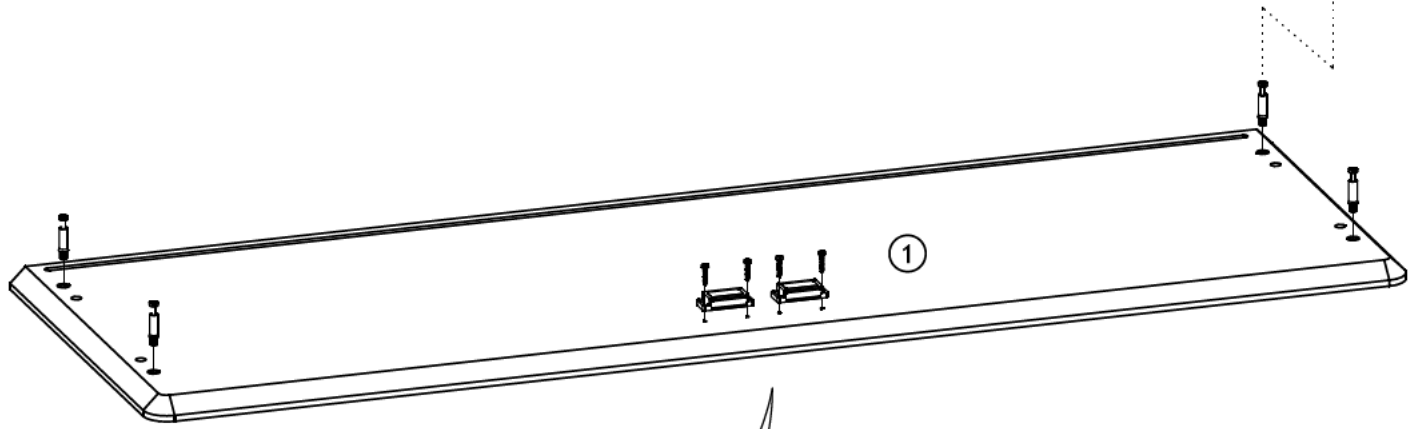
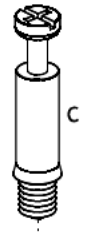
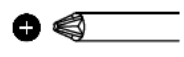
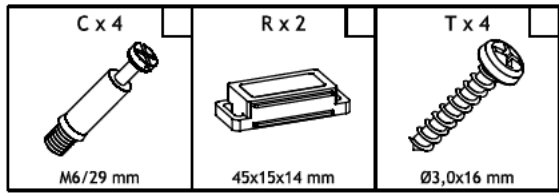
# 1



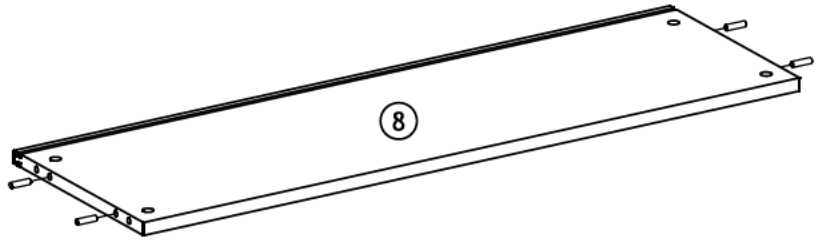
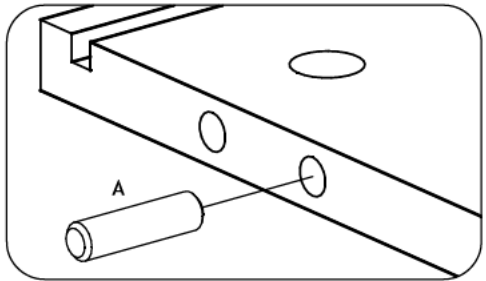
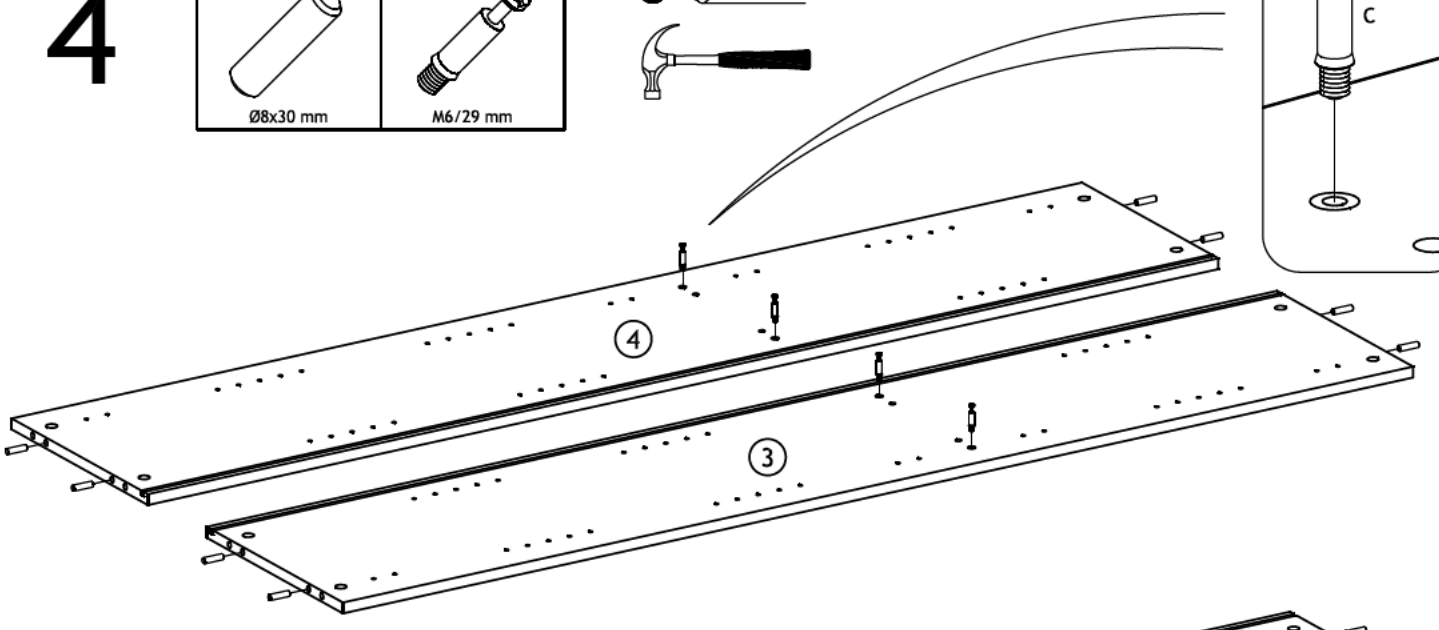
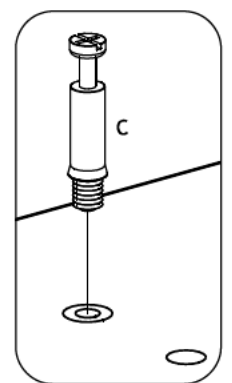
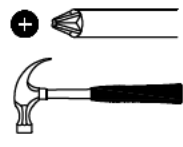
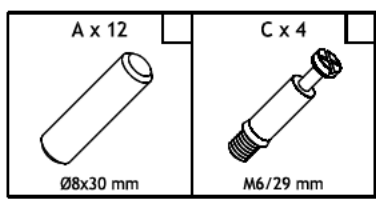
# 2



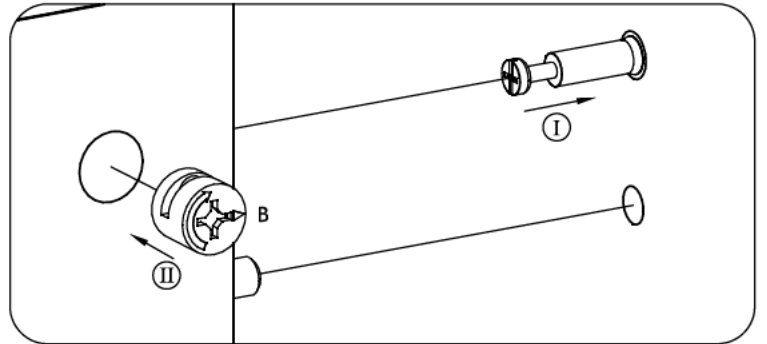
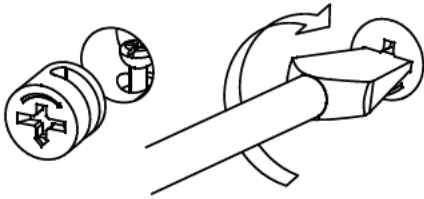
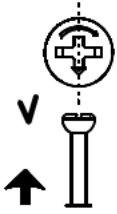
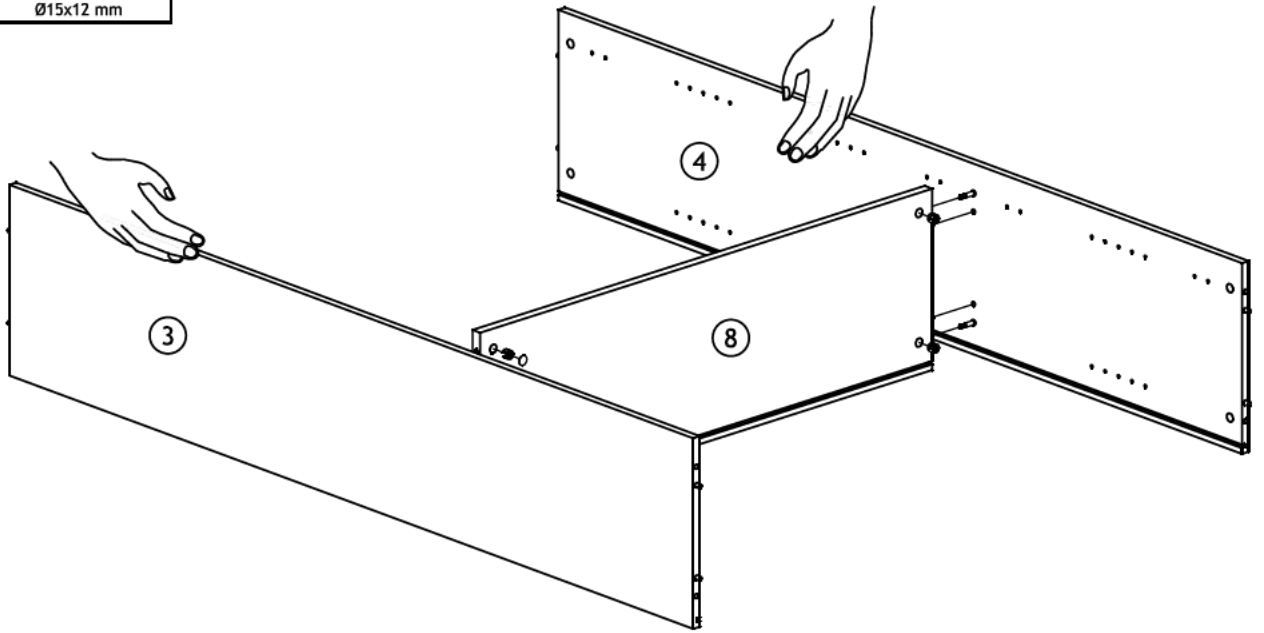
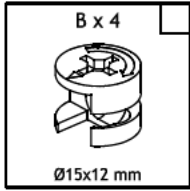
# 3



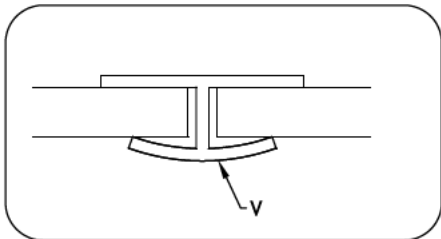
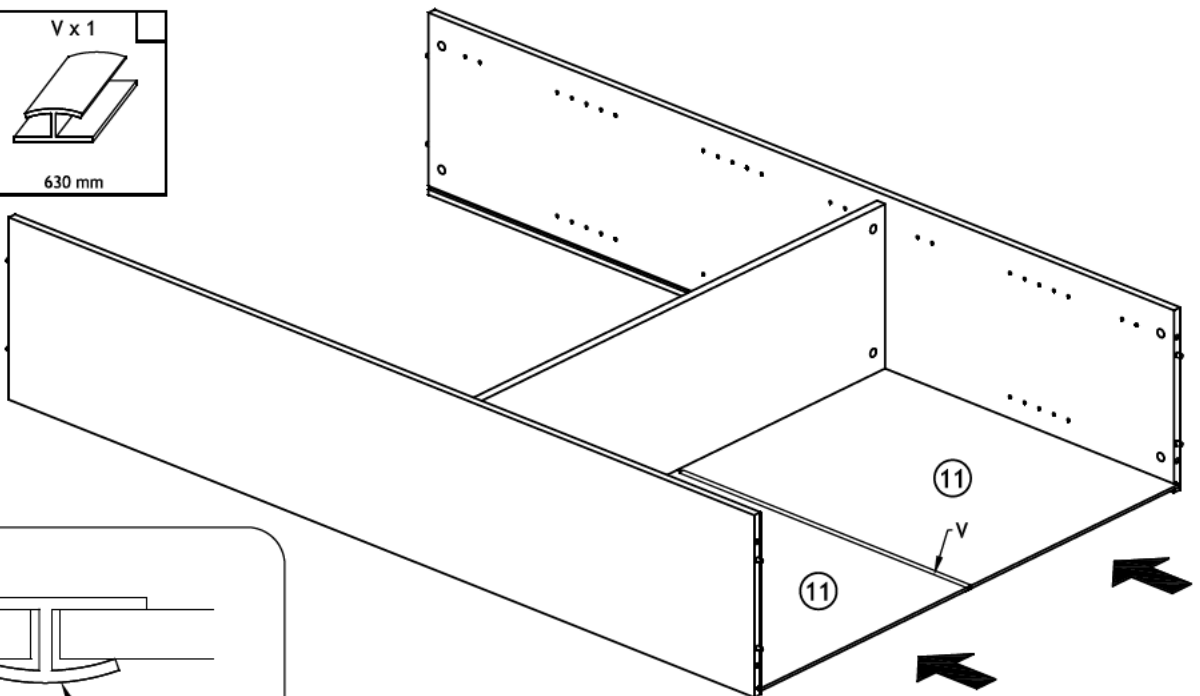
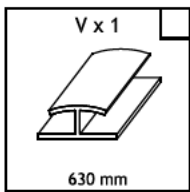
# 4



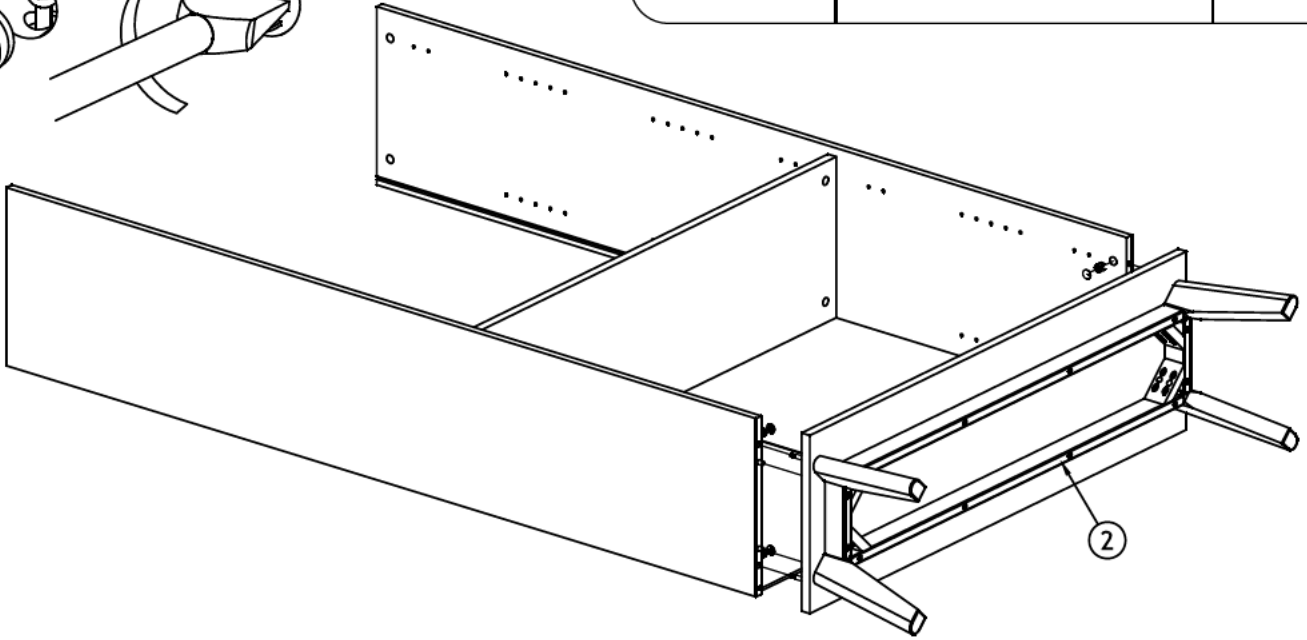
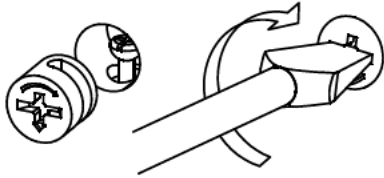
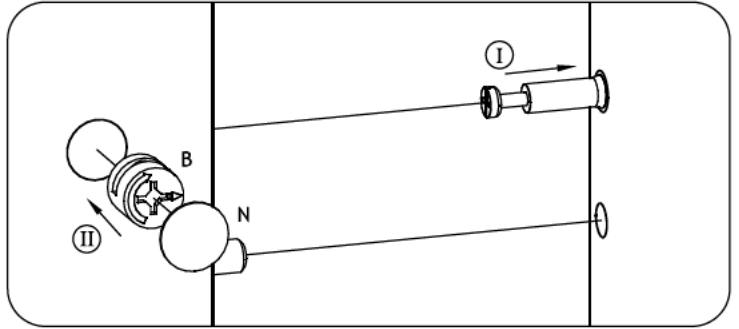
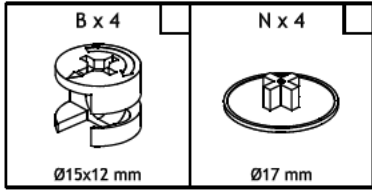
# 5



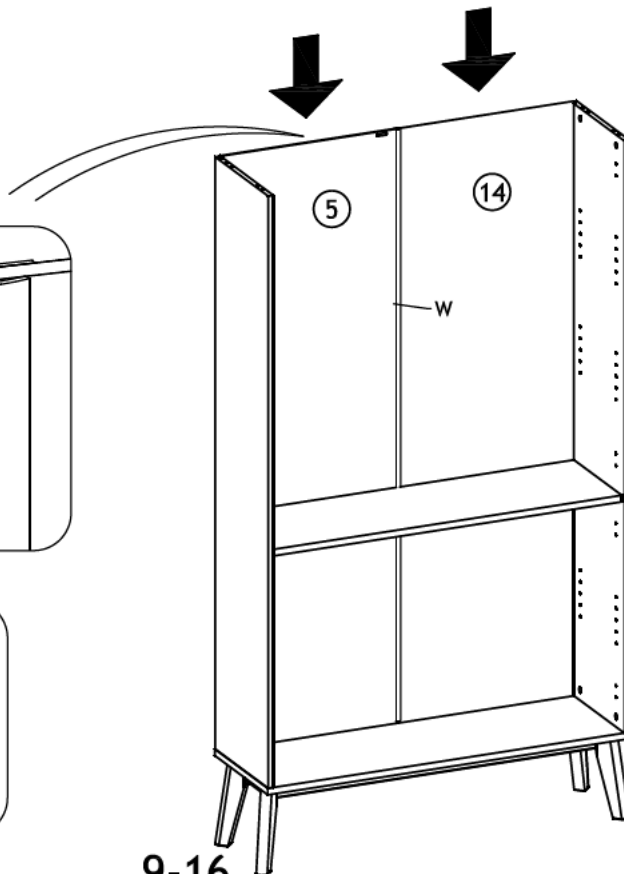
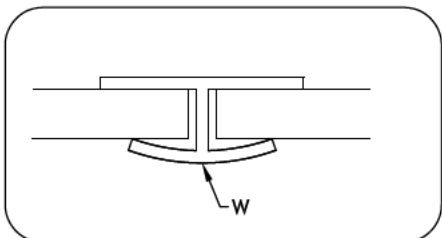
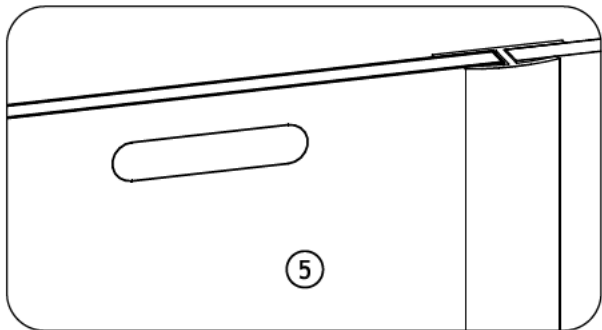
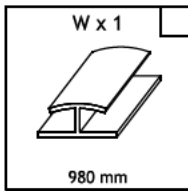
# 6



# 7

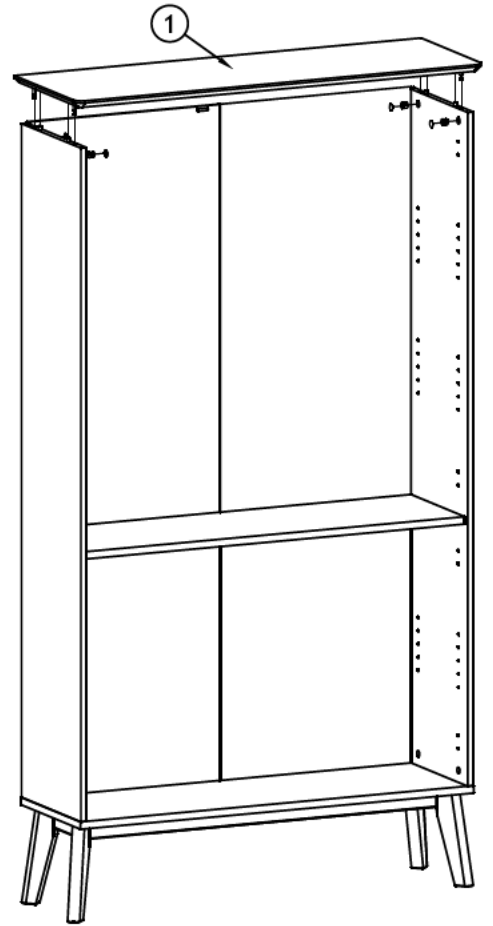
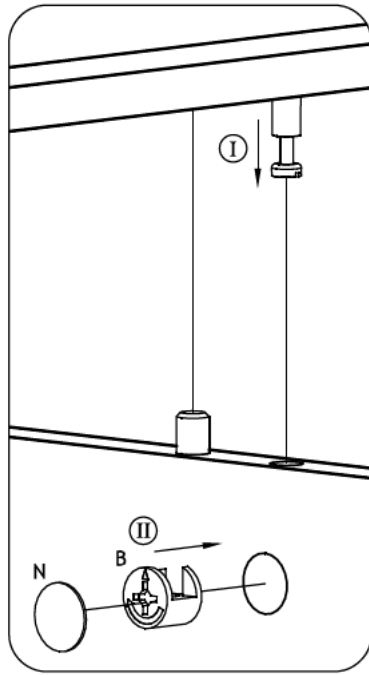
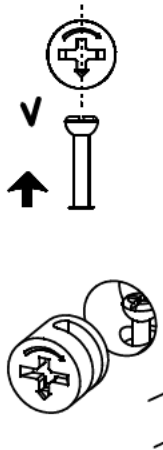
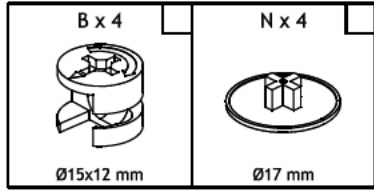


# 8

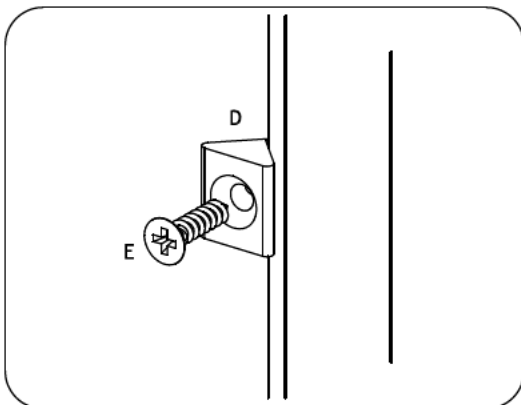
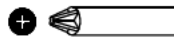
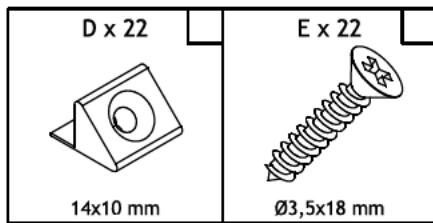


9-16

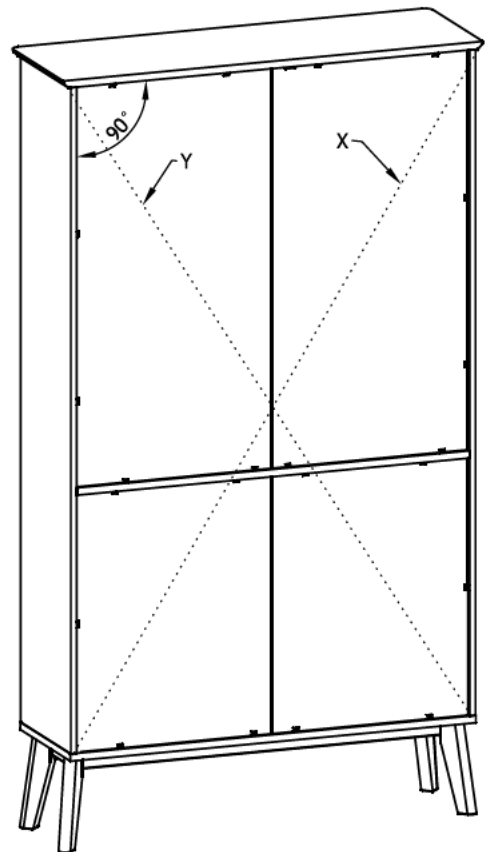
# 9



# 10



X=Y





**UK:**

There are many different types of walls and partitions. We are therefore not able to enclose the correct screws and wall plugs. Before purchasing the appropriate wall plugs and screws, it is essential to find out which type of wall/partition the product needs to be fastened to. Here are some examples of recommended wall plugs/screws for:

**F:**

Il existe une grande diversité de types de murs ou cloisons, c'est la raison pour laquelle nous ne pouvons vous fournir le type exact de fixation. Il est nécessaire d'identifier le type de paroi à laquelle vous allez fixer ce produit afin de vous procurer les fixations appropriées. Voici quelques exemples de fixations conseillées pour:

**DE:** Es gibt eine große Anzahl verschiedener Wandmaterialien, weshalb

wir leider nicht in der Lage sind, die notwendigen Schrauben und Dübel

mitzuliefern. Vor dem Kauf der entsprechenden Dübel und Schrauben ist es wichtig herauszufinden, an welchem Wandmaterial das Möbel befestigt werden soll. Hier folgen einige Beispiele der empfohlenen Dübel / Schrauben:

**DK:**

Der findes mange forskellige typer mure og skillevægge. Derfor kan vi ikke vedlægge de korrekte skruer og rawplugs. Det er nødvendigt at finde ud af på hvilken type skillevæg/mur man vil fastgøre dette produkt før man anskaffer sig de passende rawplugs og skruer. Her er nogle eksempler på anbefalede rawplugs/skruer til:

**ES:** Hay muchos tipos diferentes de las paredes y tabiques.

Por lo tanto, no puede incluir los tornillos correctos y los enchufes. Es necesario saber en

qué tipo de partición / pared que quiera añadir este producto antes de comprar los tacos y tornillos adecuados. Estos son algunos ejemplos de los tapones que se recomienda:

| <b>UK: Brick Walls</b><br><b>F: Les murs pleins</b><br><b>DE: Ziegelwand</b><br><b>DK: Fuldmurede vægge</b><br><b>ES: Muros de ladrillos</b>                          |   | <b>UK: Cavity Walls</b><br><b>F: Les cloisons creuses</b><br><b>DE: Trockenbauwände</b><br><b>DK: Hulrumsvægge</b><br><b>ES: Paredes de la cavidad</b>                          |   |   |
|---|---|---|---|---|
| <b>UK: Nylon Plug "Fisher"</b><br><b>F: Cheville Nylon "Fisher"</b><br><b>DE: Kunststoffspreizdübel</b><br><b>DKES: Nylon rawplug</b><br><b>ES: Anclajes de nylon</b> | <b>Metal expansion bolt</b><br><b>Cheville d'ancrage métal</b><br><b>Metal Spreizdübel</b><br><b>Metal ekspansjonsbolt</b><br><b>Tornillo de dilatación del metal</b> | <b>Nylon expansion bolt</b><br><b>Cheville d'ancrage à ailettes en nylon</b><br><b>Nylon expansion dübel</b><br><b>Nylon ekspansjonsplug</b><br><b>Nylon tapón de expansión</b> | <b>Cavity anchor</b><br><b>Cheville métallique à expansion</b><br><b>Hohraumdübel</b><br><b>Hulrumsanker</b><br><b>Cavidad de anclaje</b> | <b>Cavity anchor "Molly"</b><br><b>Cheville "Molly"</b><br><b>Hohraumdübel "Molly"</b><br><b>Hulrumsanker "Molly"</b><br><b>Cavidad "Molly"</b> |
|   |   |   |   |   |
|   |   |   |   |   |



**UK:** Use a drill suitable for the type of wall and the chosen wall plug.


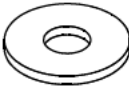

**F:** Utiliser une taille de forêt adaptée à la quincaillerie utilisée et au type mur

**DE:** Benutzen Sie für das Vorbohren der Wände einen für Wandmaterial und Dübel passenden Bohrer

**DK:** Anvend et bor der passer til murtype og den valgte rawplug

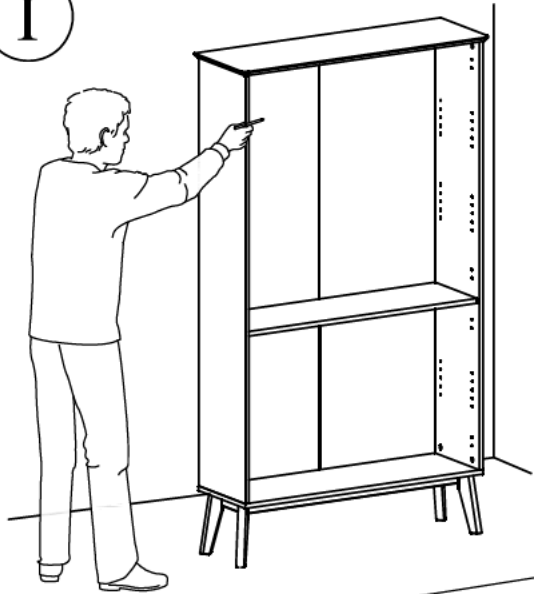
**ES:** Use un taladro para adaptarse a determinado tipo de pared, y el taco tapones seleccionado

# 11

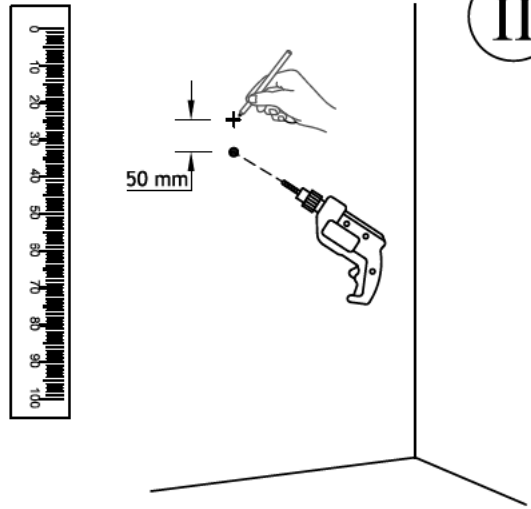
|  |   |   |
|--|---|---|
| M x 2<br><br>Ø3,5x15 mm | P x 3<br><br>M4/Ø12 mm | Q x 1<br><br>150x26 mm |
|--|---|---|



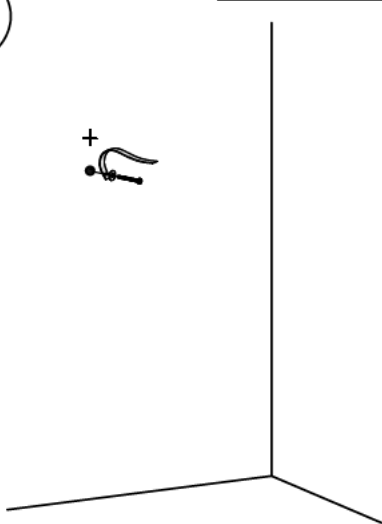
I



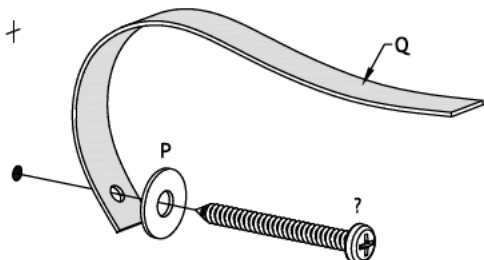
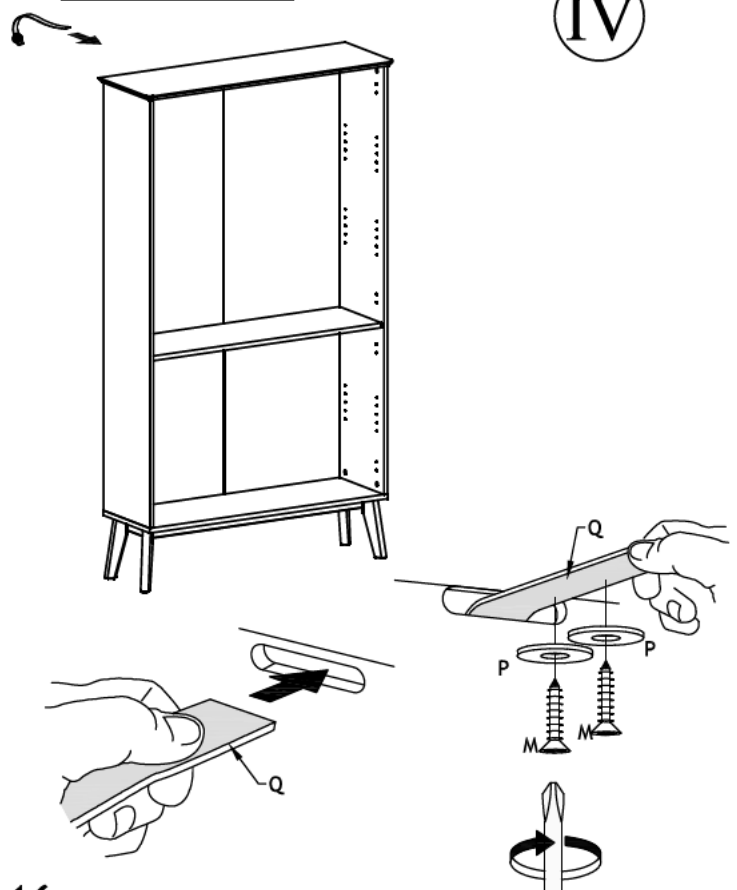
II



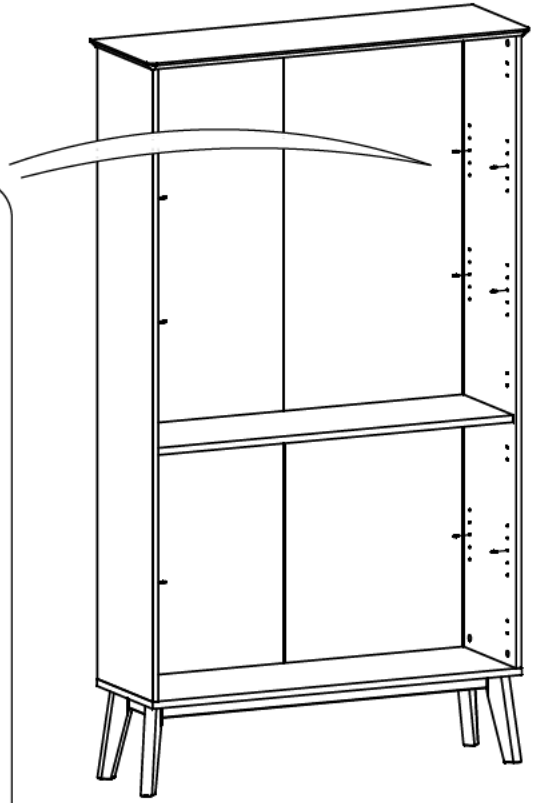
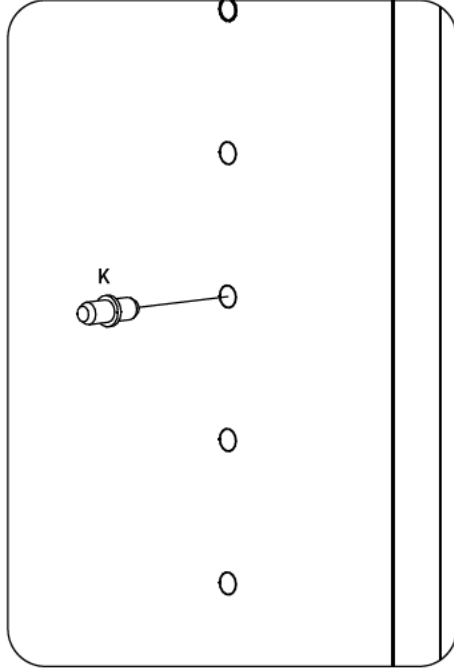
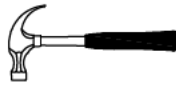
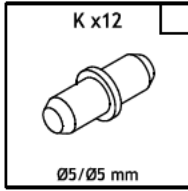
III



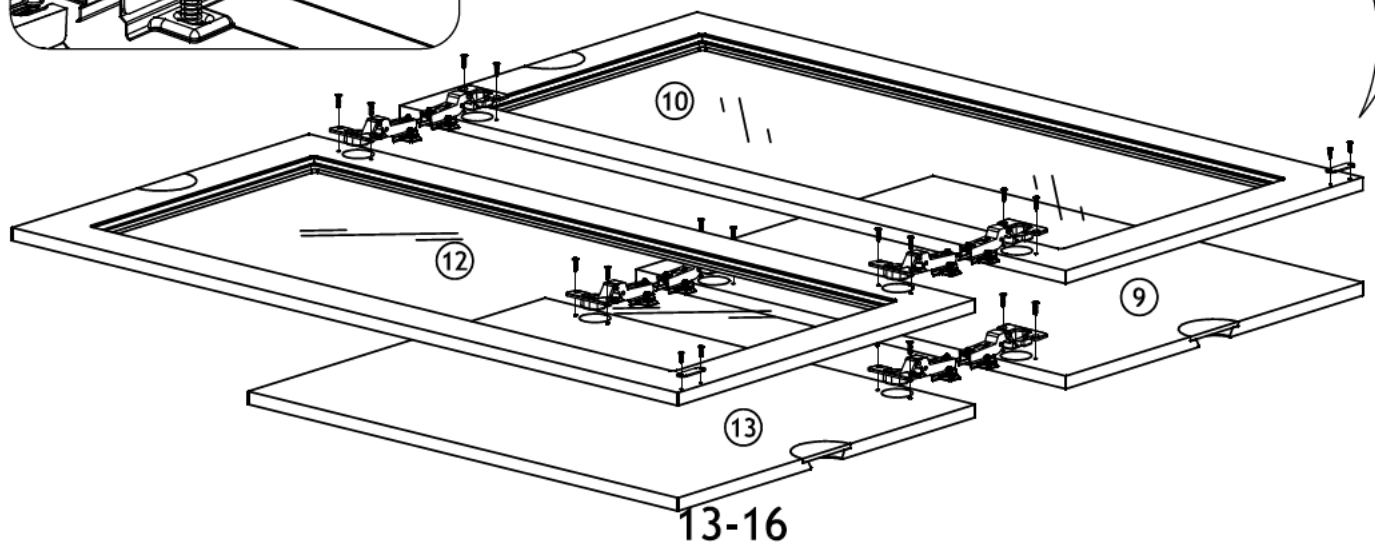
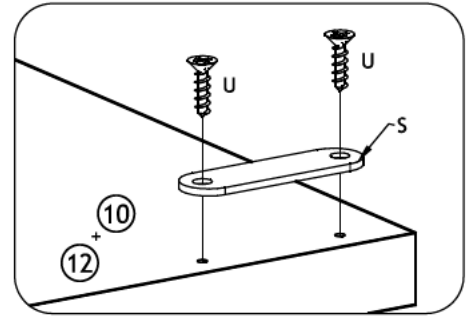
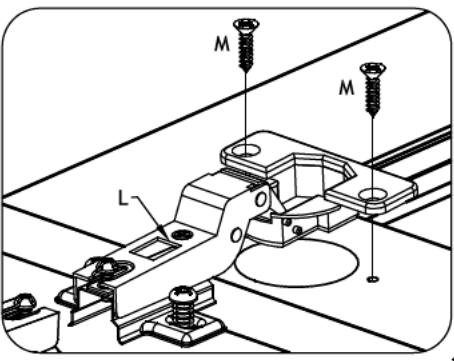
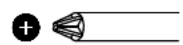
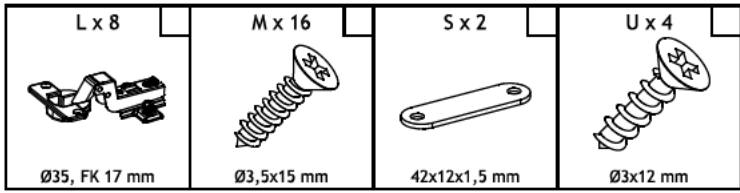
IV



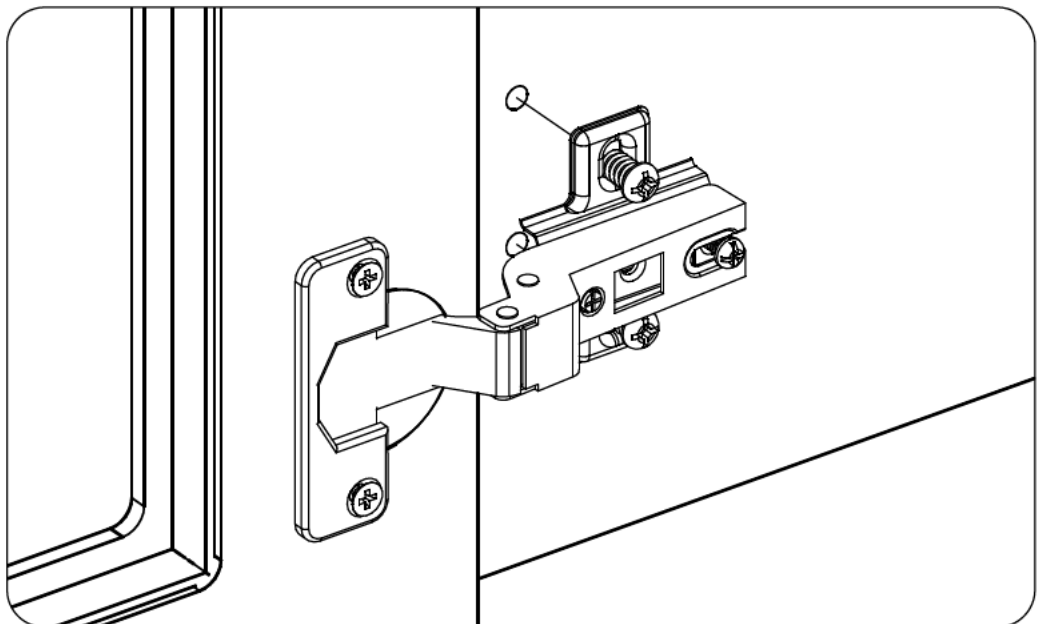
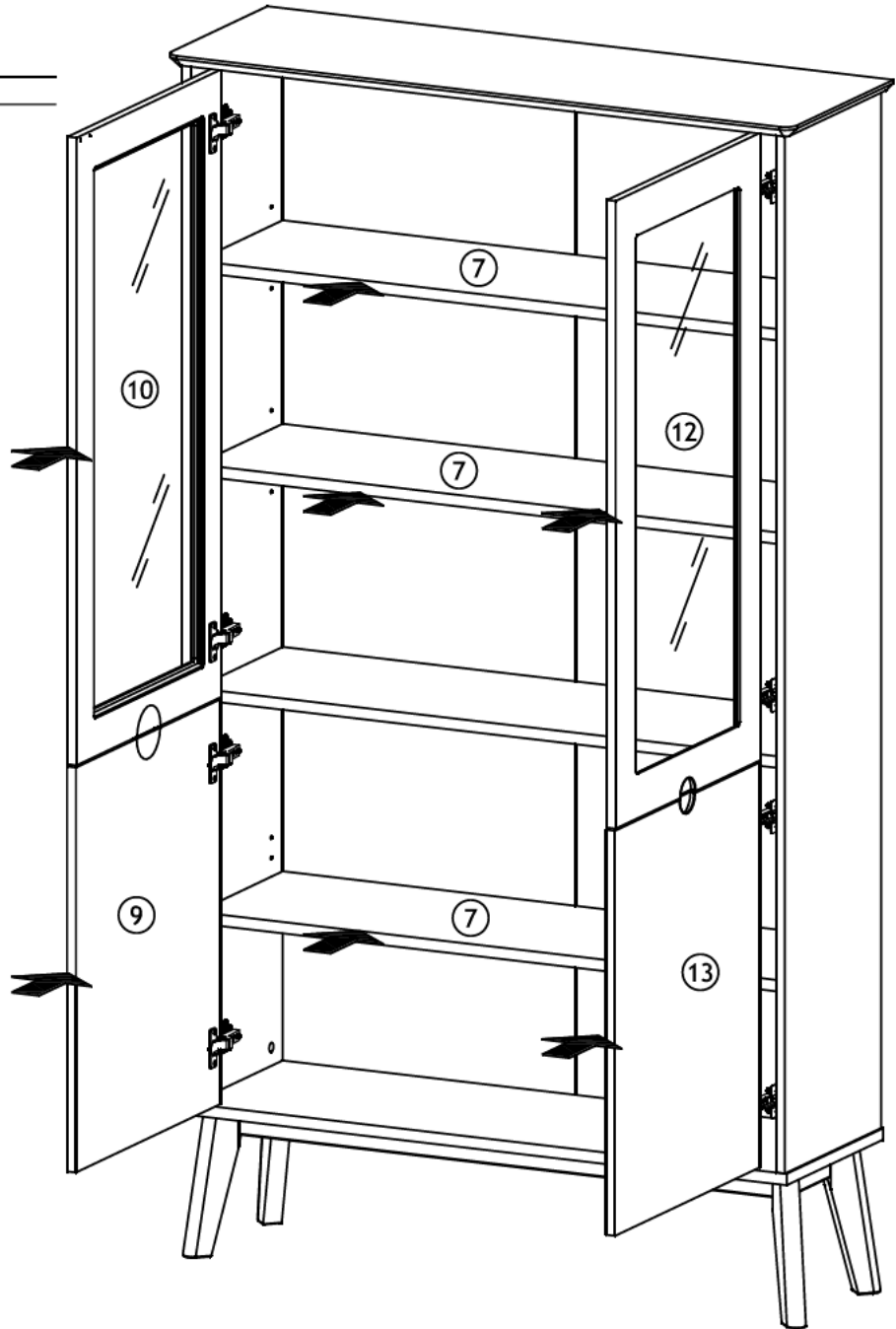
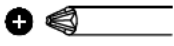
# 12



# 13



# 14



14-16

# 15

