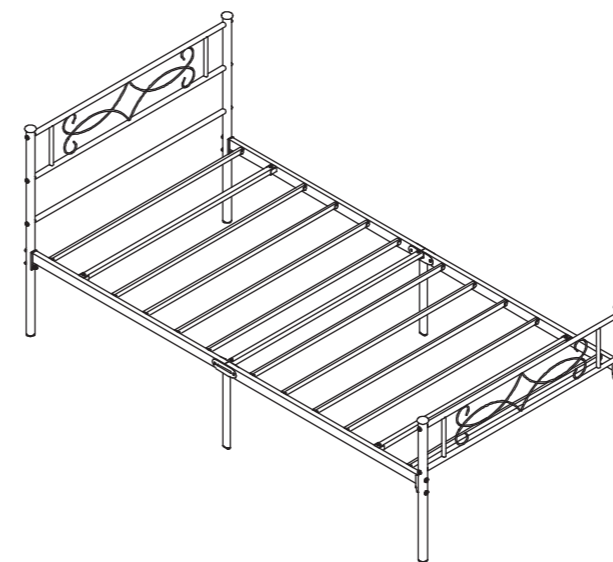


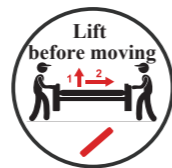
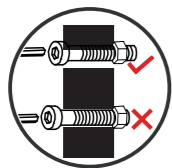
Bed Frame

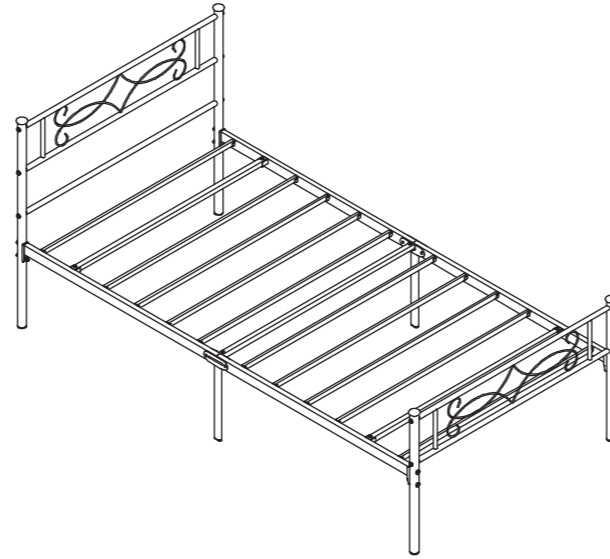
Dimension: 197*91.8*88.5cm



Item Description: Bed Frame
Dimension: 197*91.8*88.5cm

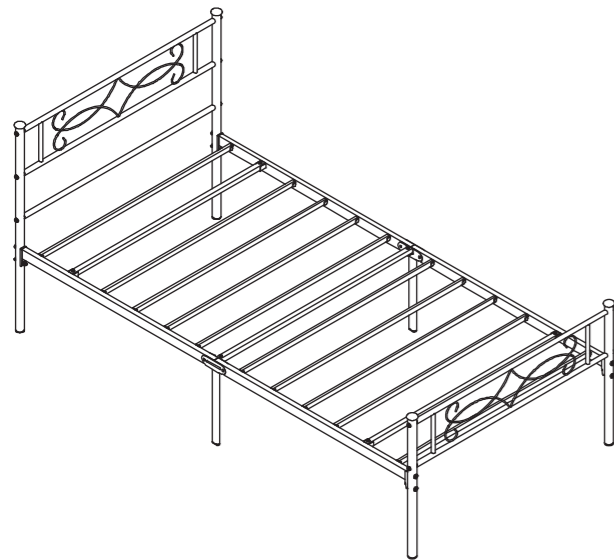
CAUTION!





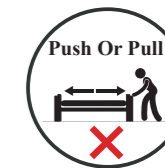
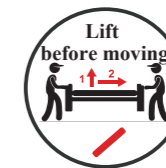
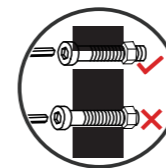
Bettrahmen

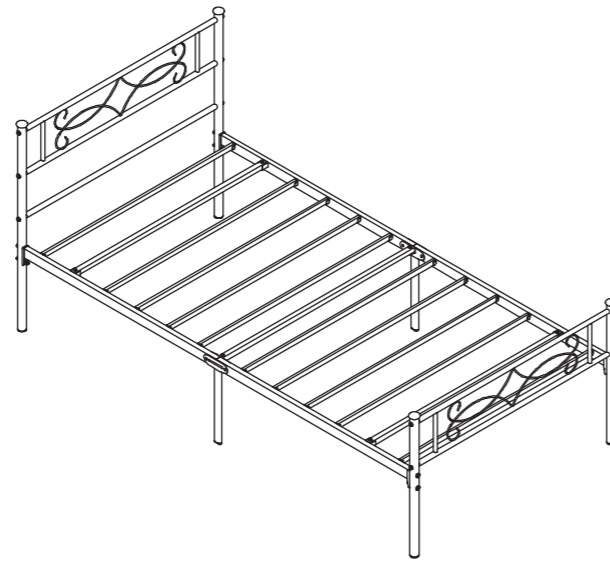
Dimension: 197*91.8*88.5cm



Item Description: Bettrahmen
Dimension: 197*91.8*88.5cm

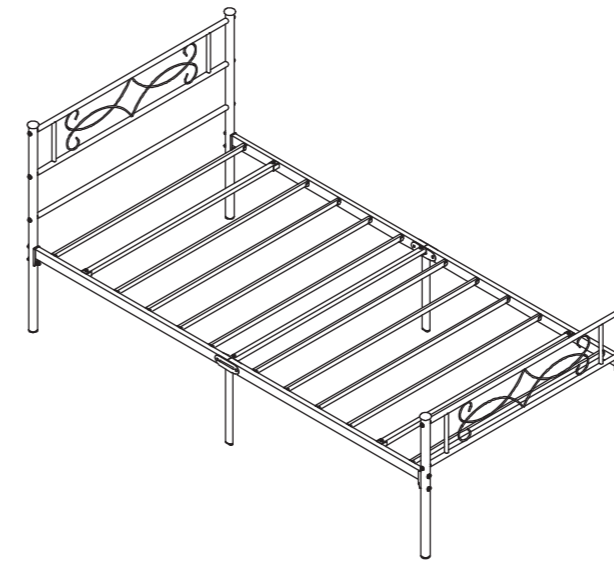
ACHTUNG!





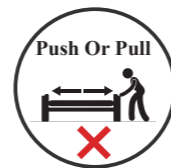
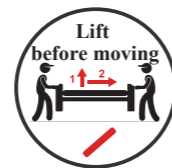
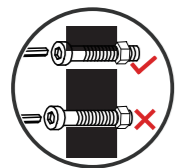
Cadre du lit

Dimension: 197*91.8*88.5cm



Item Description: Cadre du lit
Dimension: 197*91.8*88.5cm

ATTENTION !



● #Number System

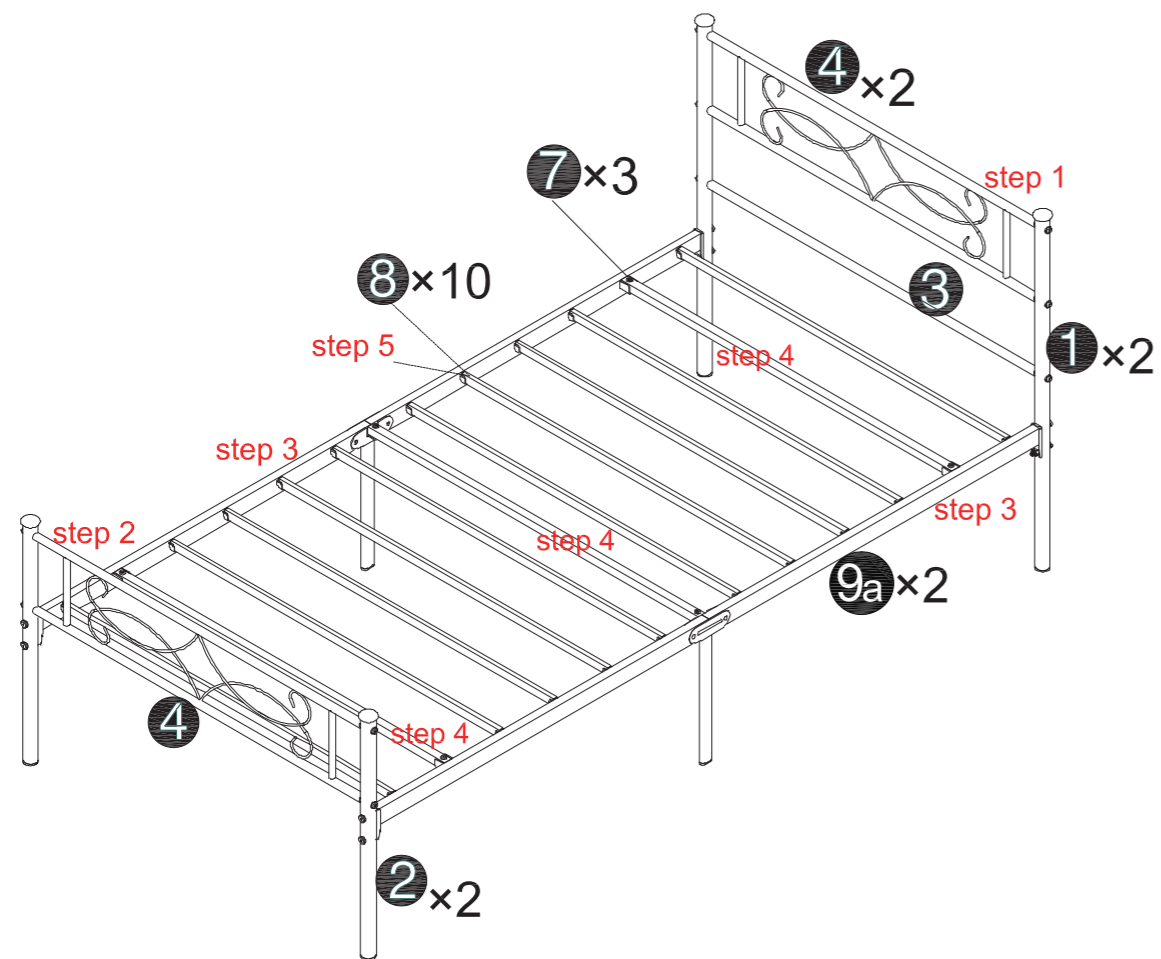
Follow the marked steps for the easiest assembling process
step 1 step 2 step 3 step 4...

★ #Zahlensystem

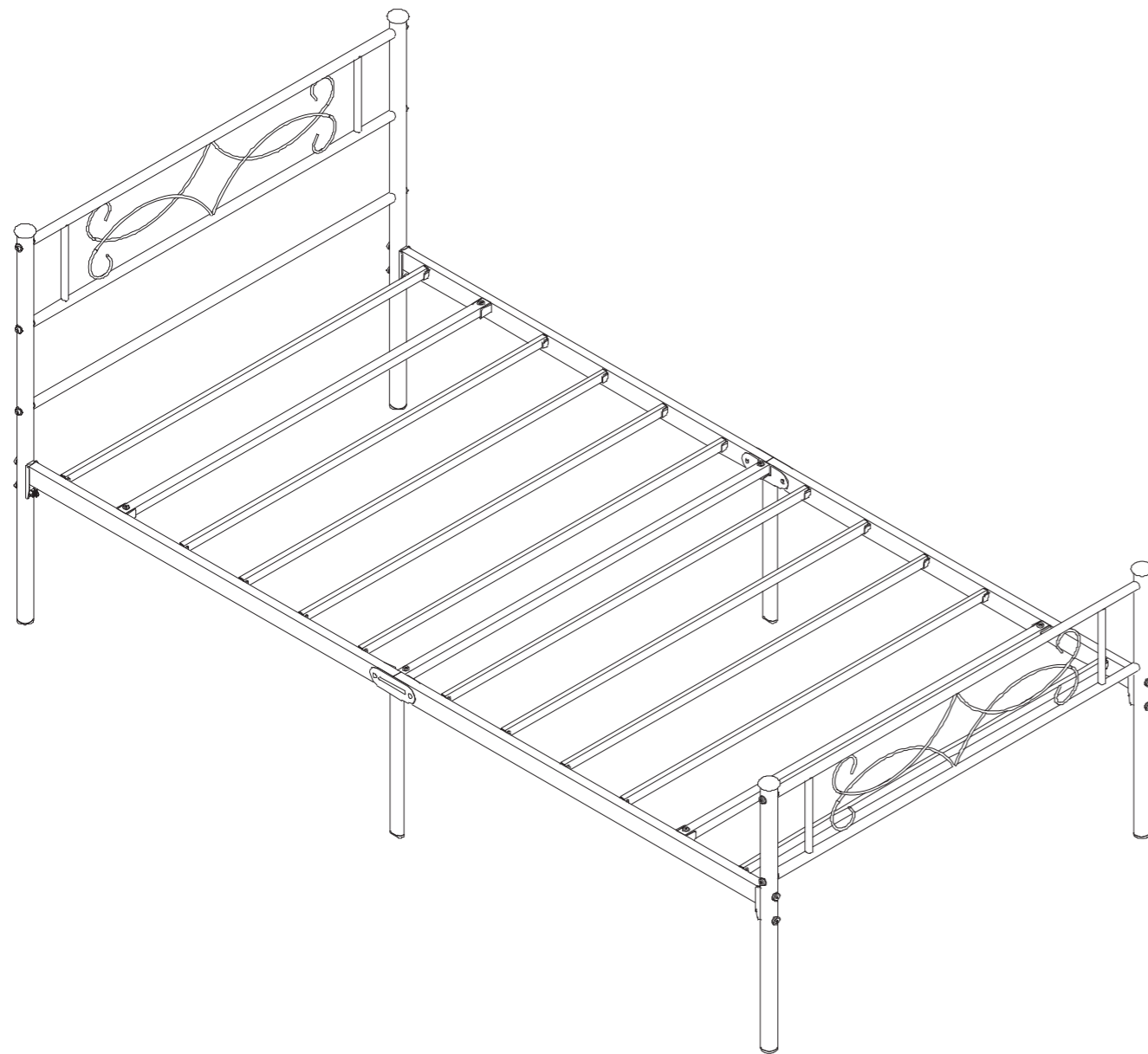
Folgen Sie den markierten Schritten für den Zusammenbau
auf einfachste Weise
Schritt 1 Schritt 2 Schritt 3 Schritt 4 ...

▲ Système de numération

Suivez les étapes indiquées pour faciliter le processus de montage :
étape 1, étape 2, étape 3, étape 4, etc.






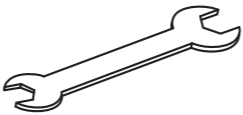



Step 6

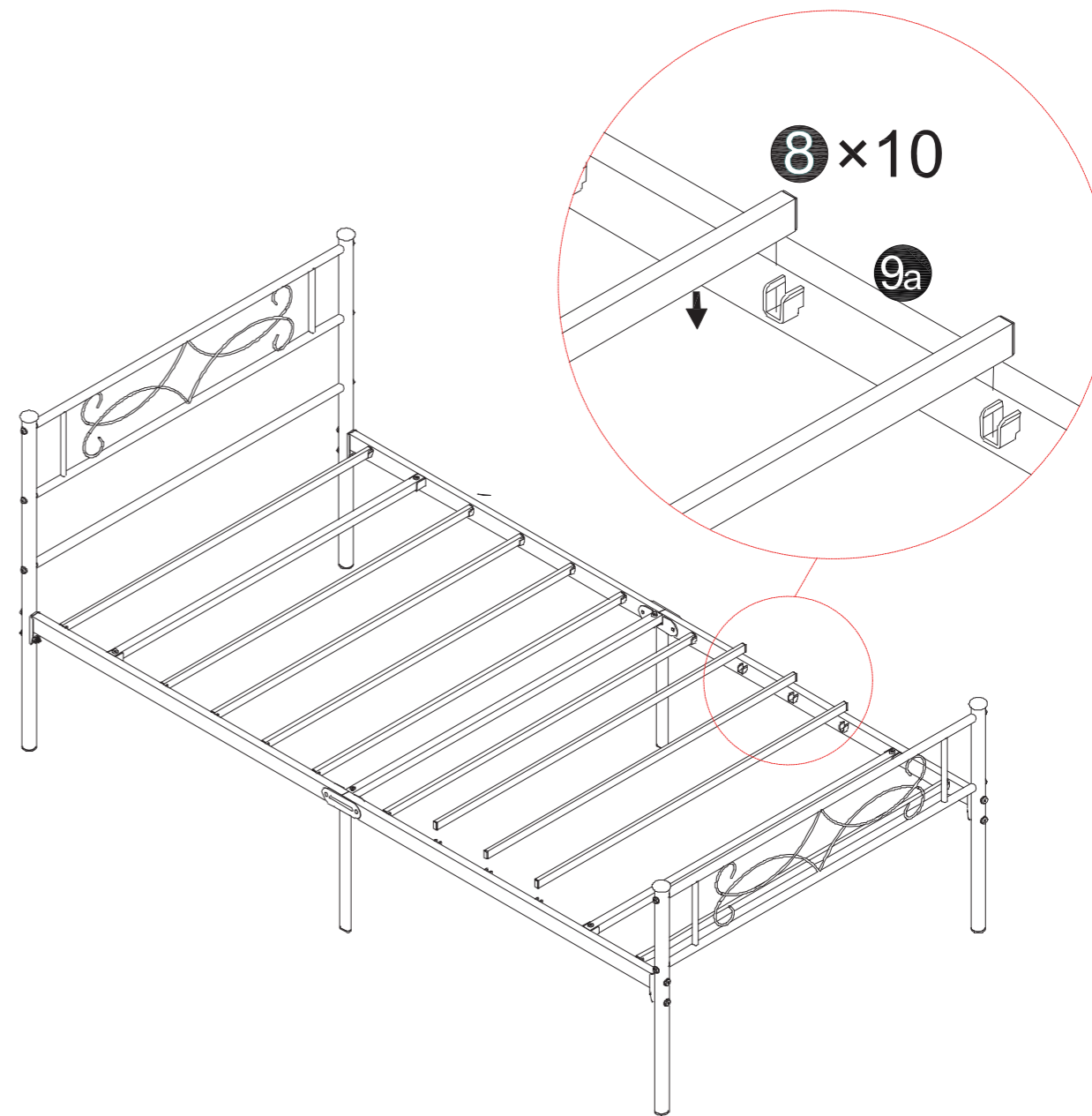


- Note: Now remember to double check all screws are properly fastened
- ★ Hinweis: Vergessen Sie jetzt nicht, zu überprüfen, ob alle Schrauben richtig angezogen sind.
- ▲ Remarque : N'oubliez pas de vérifier que toutes les vis sont bien serrées.

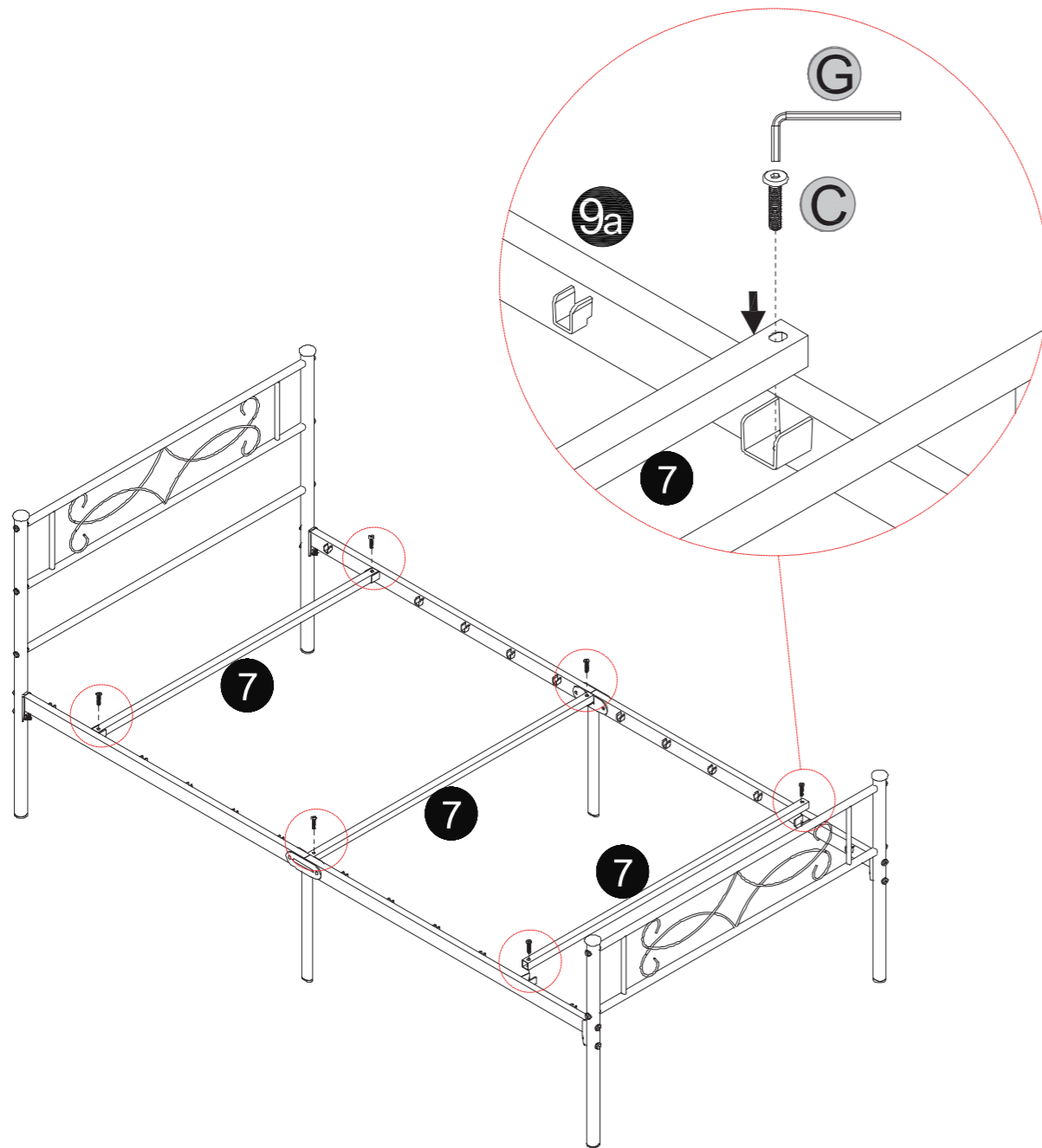
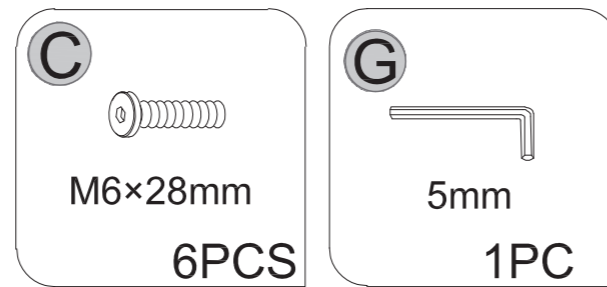
Components		Bauteile		Composants	
1		2pcs	2		2pcs
3		1pcs	4		2pcs
7		3pcs	8		10pcs
<ul style="list-style-type: none"> ● With Screw Holes ★ Mit Schraubenlöchern ▲ Avec trous de vis 				<ul style="list-style-type: none"> ● Without Screw Holes ★ Ohne Schraubenlöcher ▲ Sans trous de vis 	
9 _a		2pcs			

<p>A</p>	 <p>M8x45mm</p>	<p>8pcs</p>	<p>B</p>	 <p>M6x45mm</p>	<p>10pcs</p>
<p>C</p>	 <p>M6x28mm</p>	<p>6pcs</p>	<p>D</p>	 <p>M8mm</p>	<p>4pcs</p>
<p>E</p>	 <p>φ8.5mm</p>	<p>18pcs</p>	<p>F</p>	 <p>M13/M10</p>	<p>1pc</p>
<p>G</p>	 <p>5mm</p>	<p>1pc</p>			

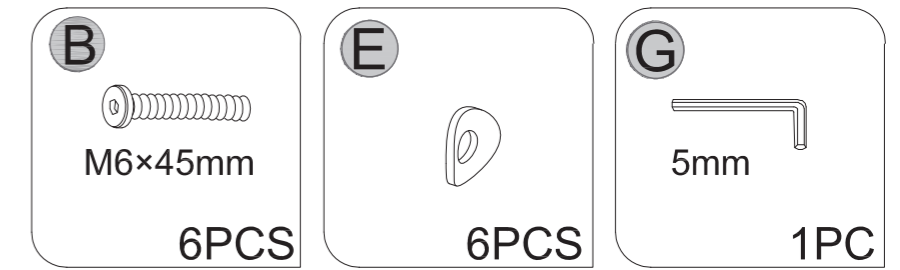
Step 5



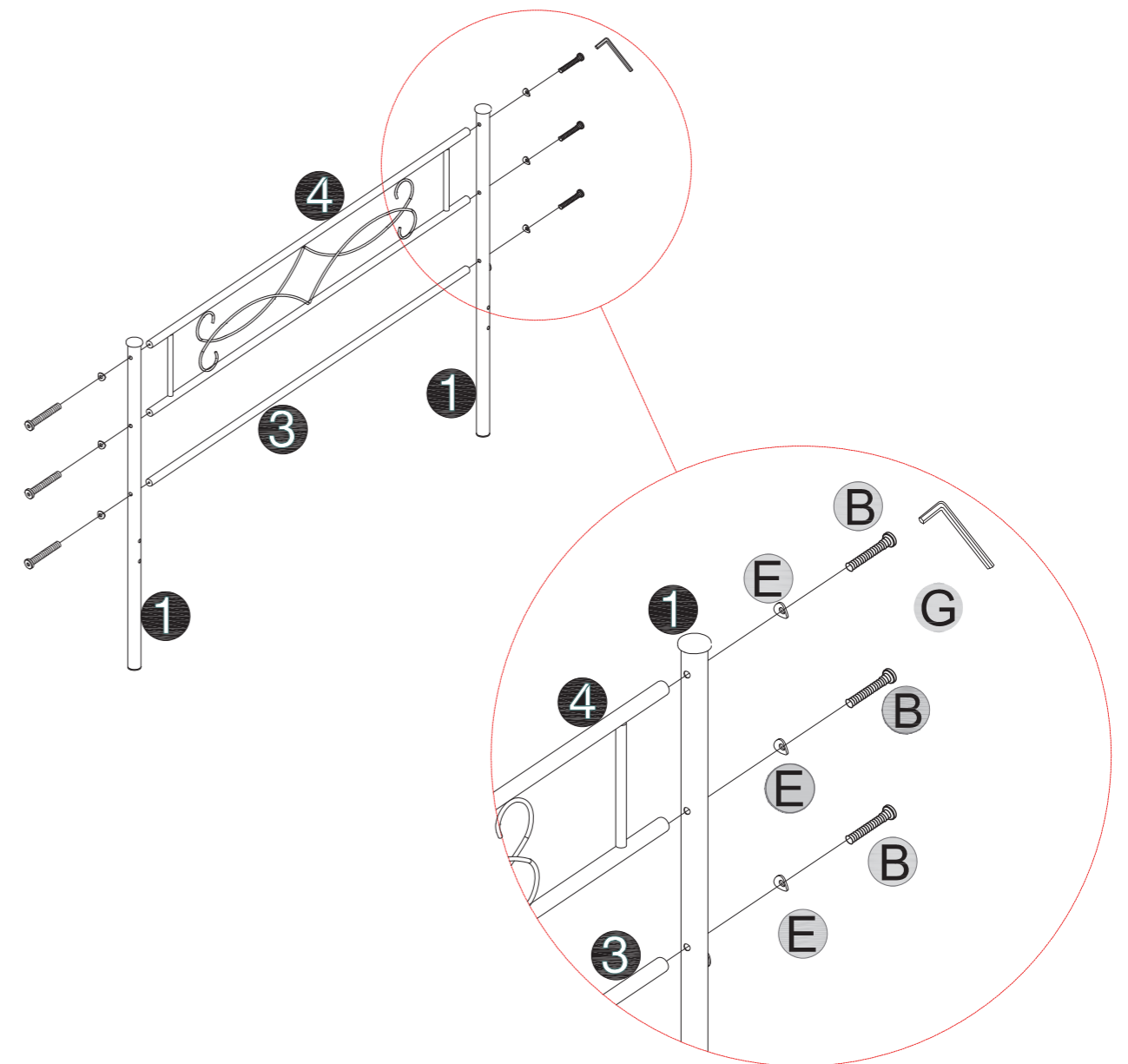
Step 4



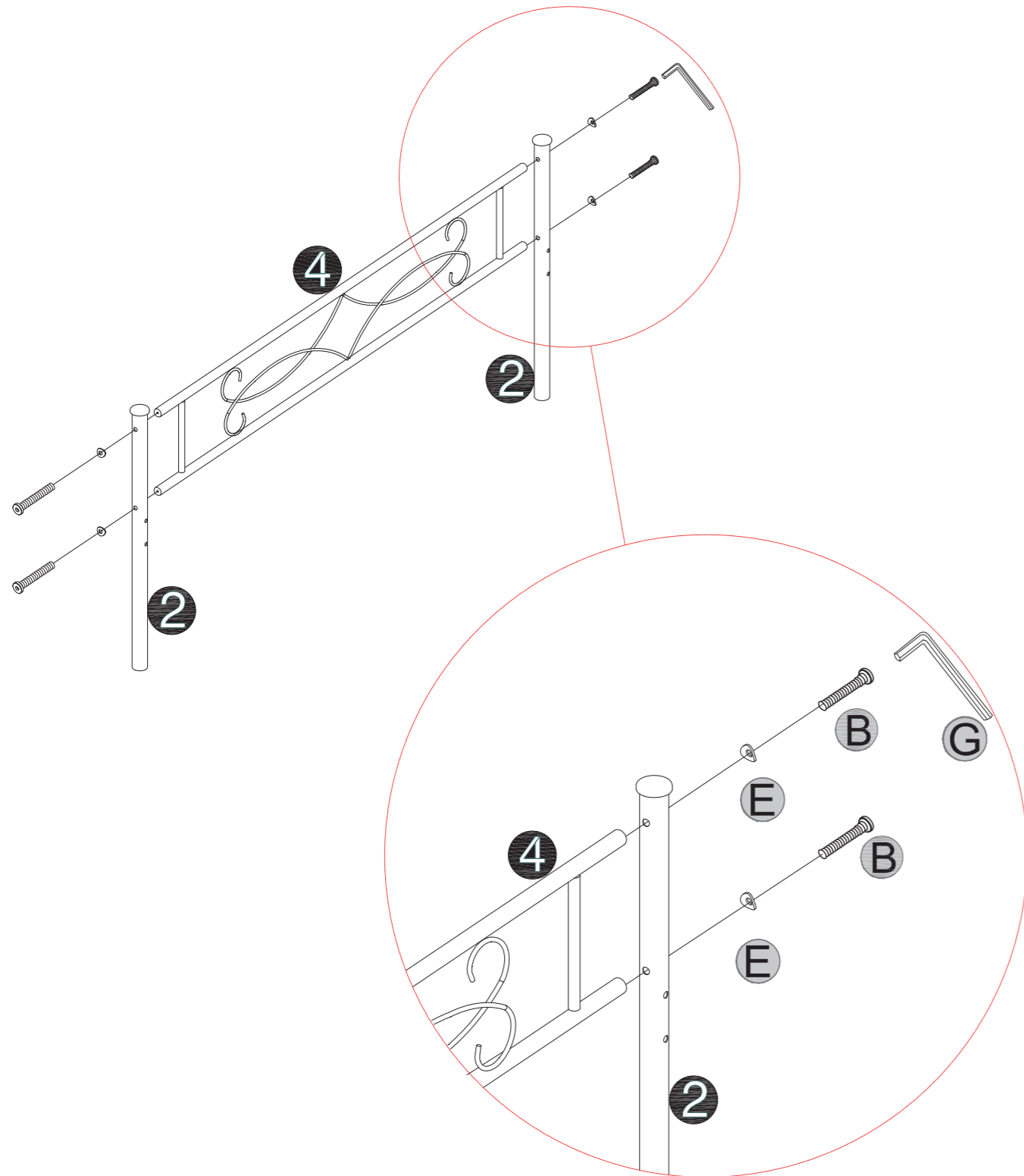
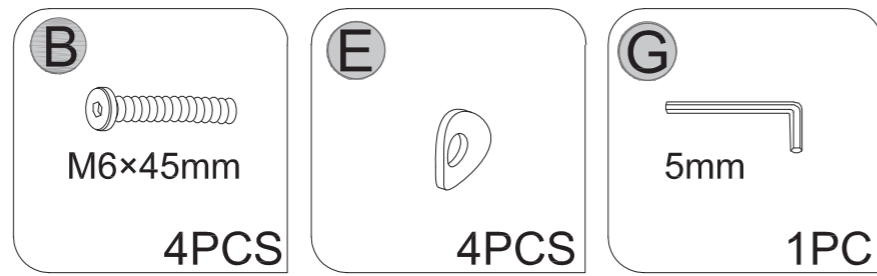
Step 1



- Note: For easy setup, do not tighten screws during the installation process.
- ★ Hinweis: Um die Installation zu erleichtern, ziehen Sie die Schrauben während des Installationsprozesses nicht vollständig fest.
- ▲ Remarque : Pour faciliter le montage, ne serrez pas les vis à fond pendant l'installation.



Step 2



Step 3

