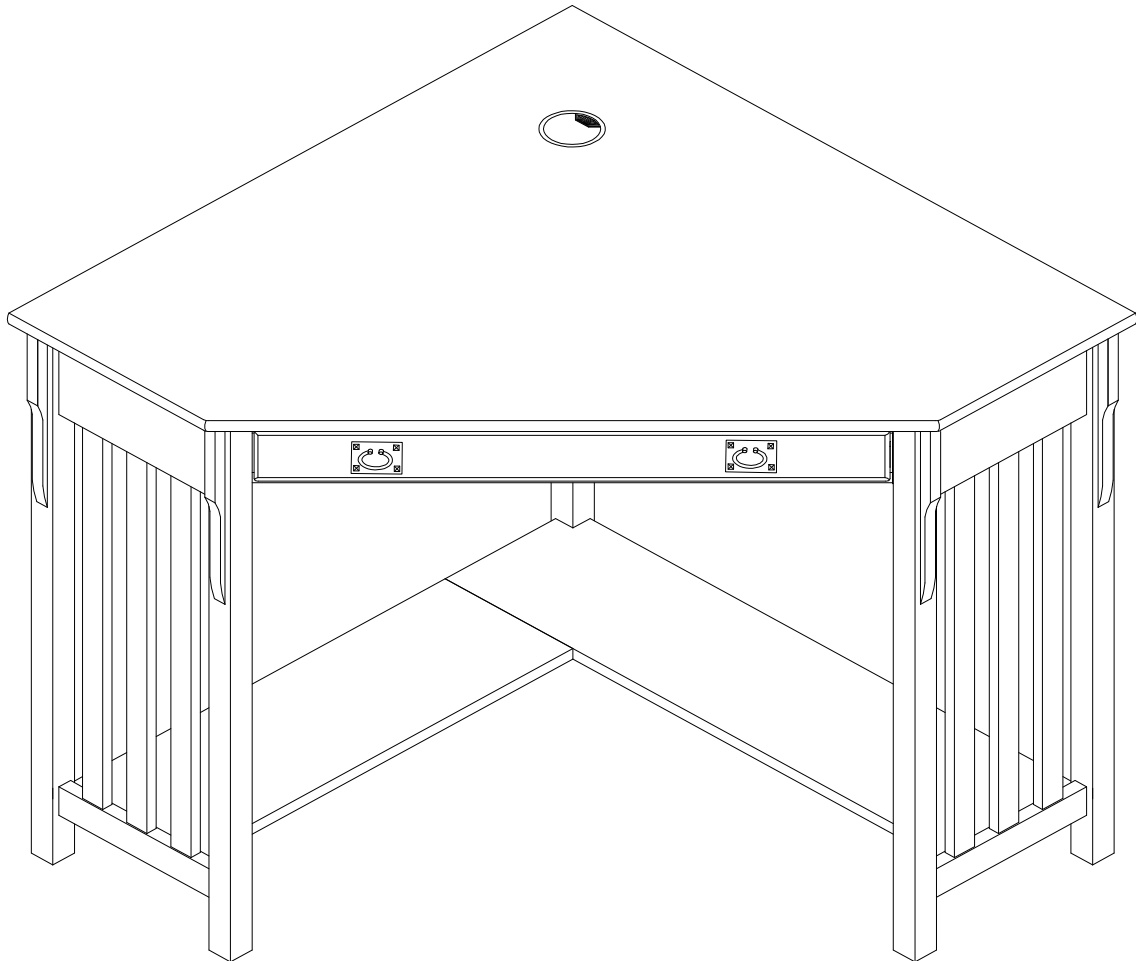


Assembly | Asamlea | Assemblage



Thanks!

Thank you for your purchase.

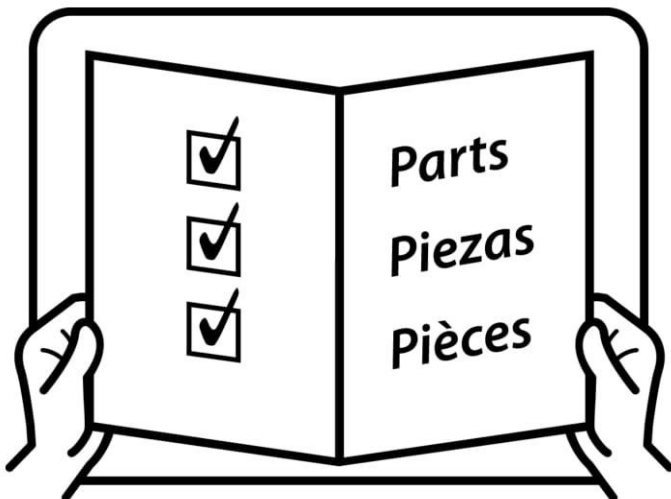
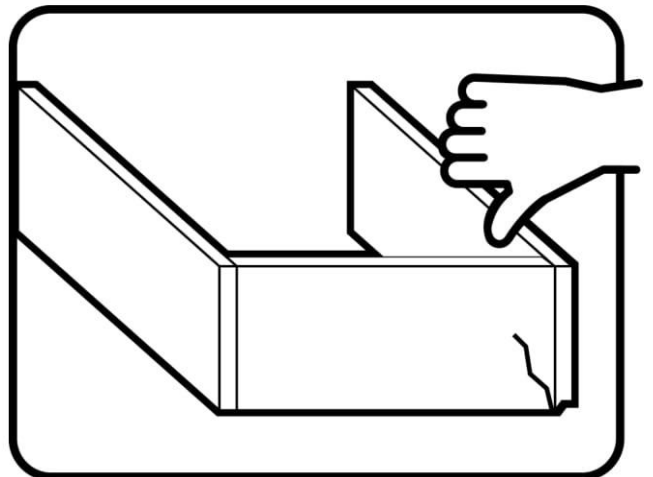
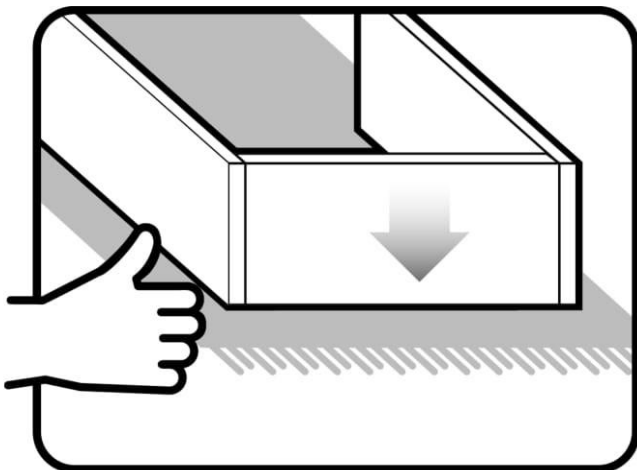
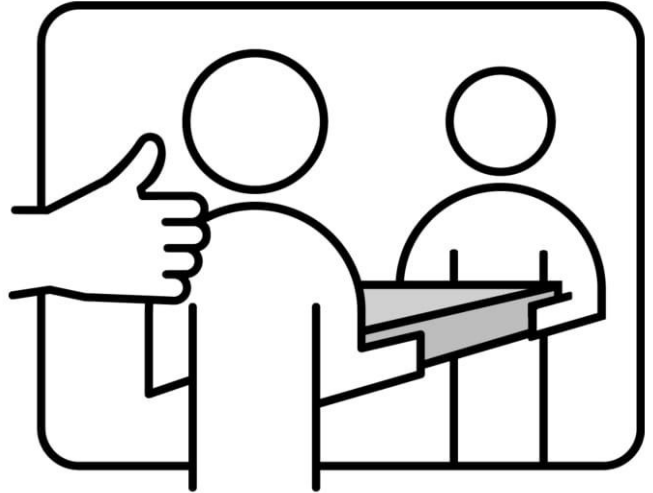
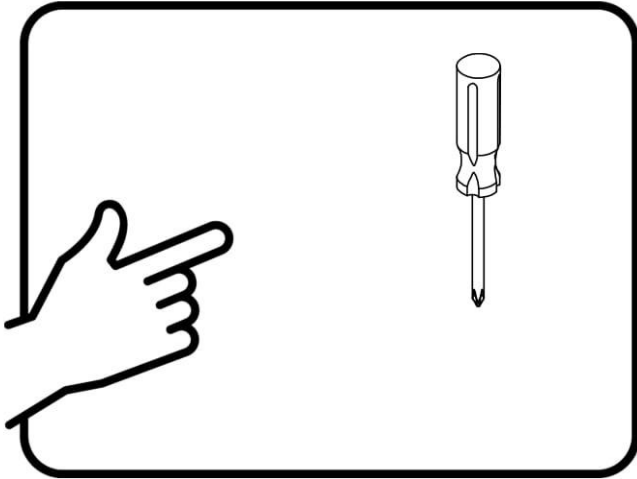
¡Gracias!

Gracias por su compra.

Merci!

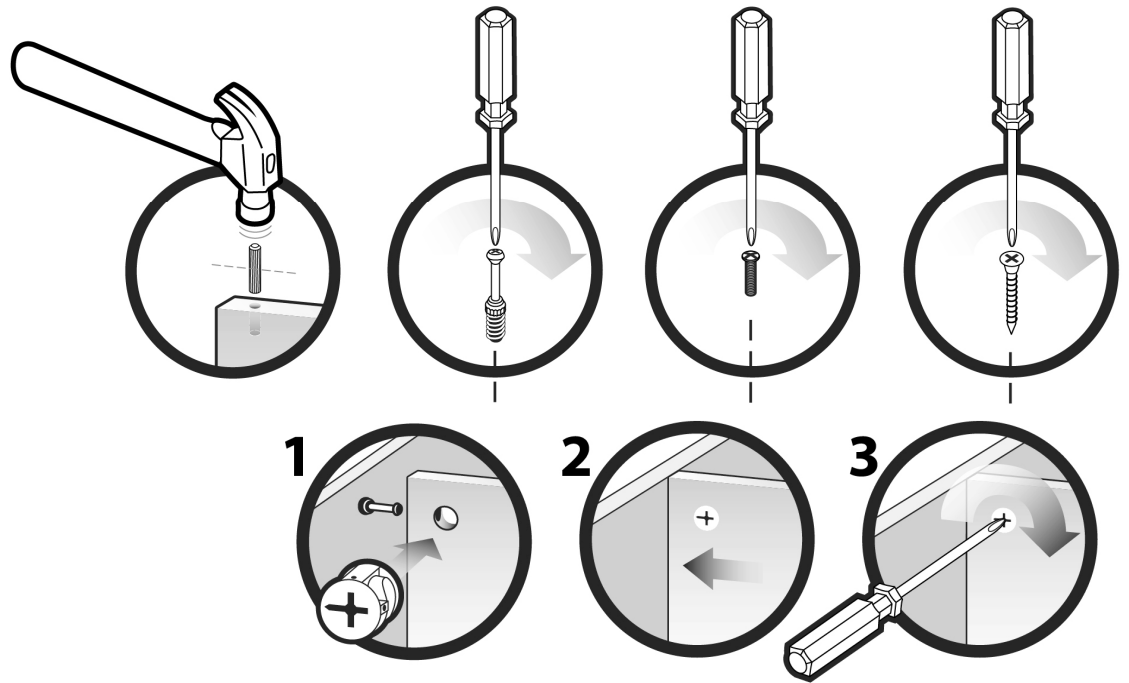
Merci de votre achat.

Assembly | Asambla | Assemblage



Assembly | Asamlea | Assemblage

Techniques | Técnicas | Techniques

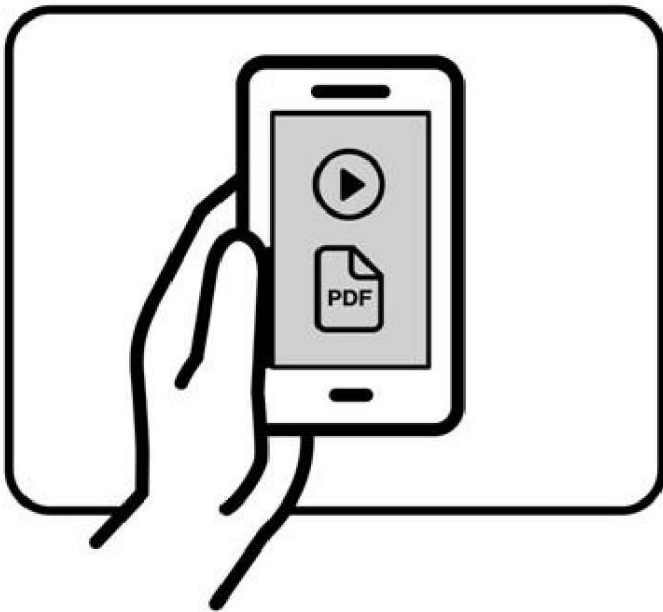
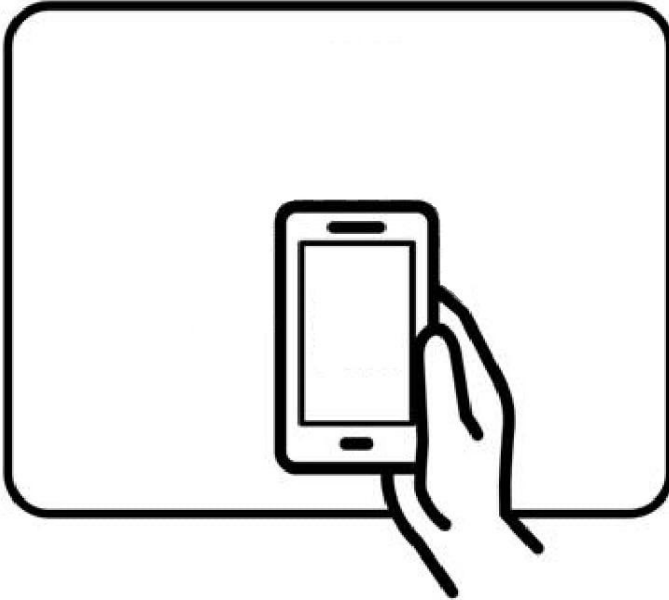


Care | Cuidado | Entretien



Assembly | Asamblea | Assemblage

Assembly Help | Ayuda de montaje | Aide à l'assemblage



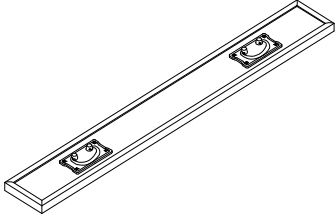
Safety | Seguridad | Sécurité



Note! | Nota: | Remarque!

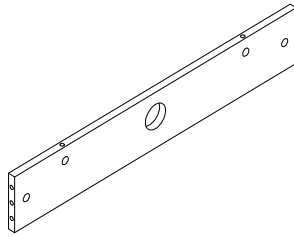


A



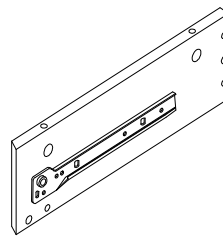
x1

B



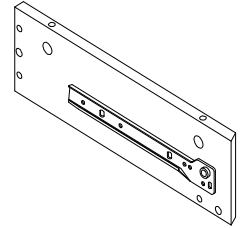
x1

C



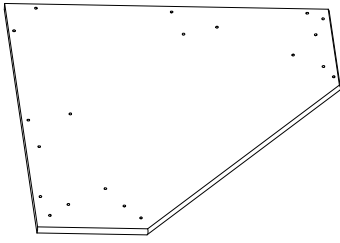
x1

D



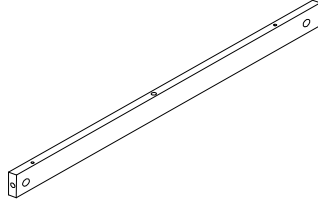
x1

E



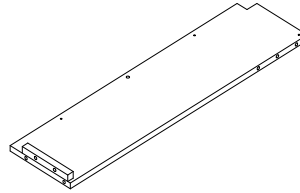
x1

F



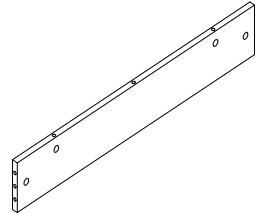
x2

G



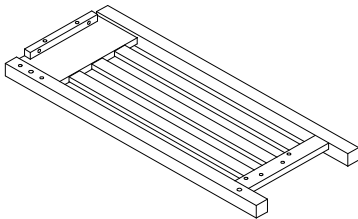
x1

H



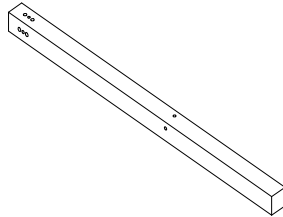
x2

I



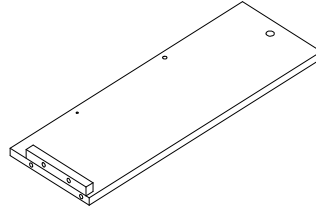
x1

J



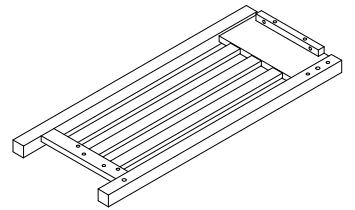
x1

K



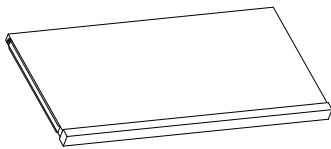
x1

L



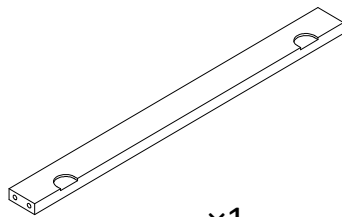
x1

M



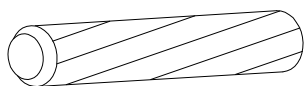
x1

N



x1

1



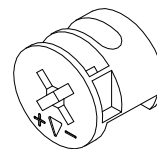
x28

2



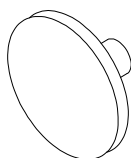
x23

3



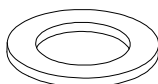
x23

4



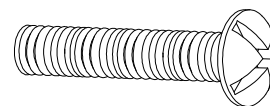
x23

5



x8

6



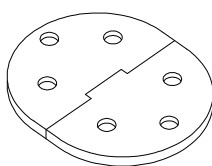
x8

7



x4

8



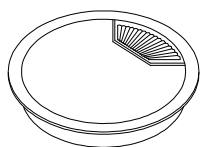
x2

9



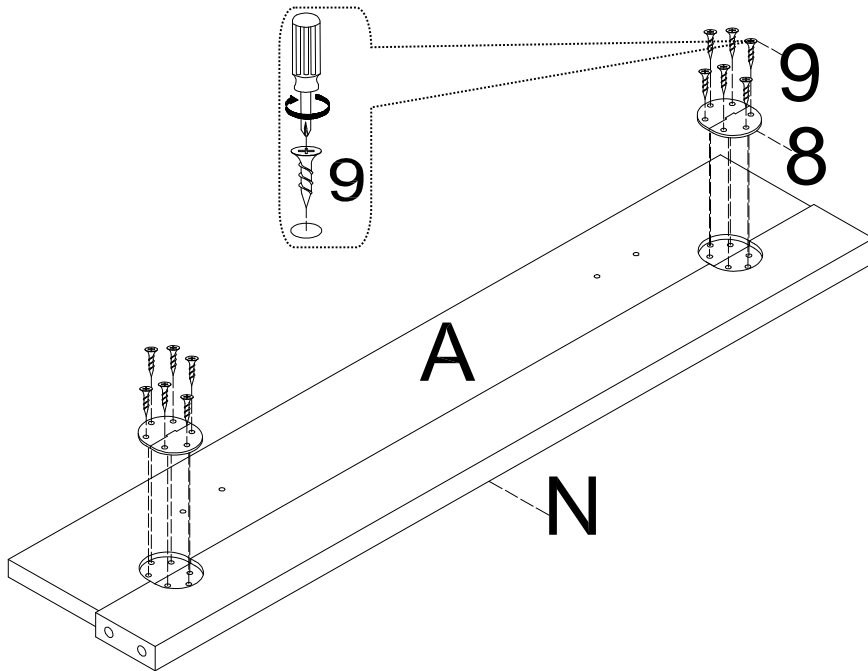
x12



10

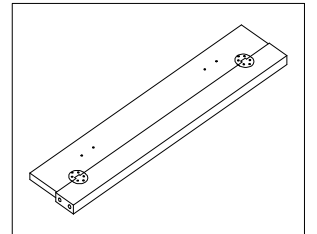


x1

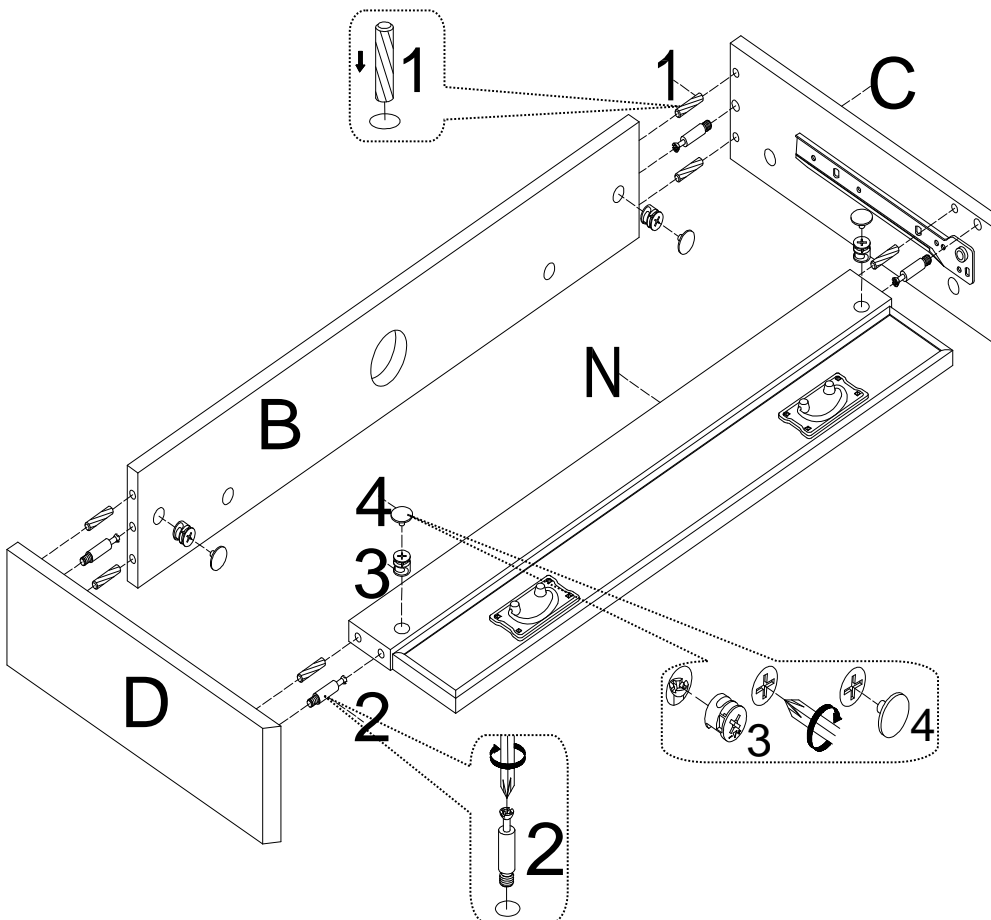
1

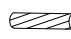
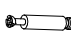




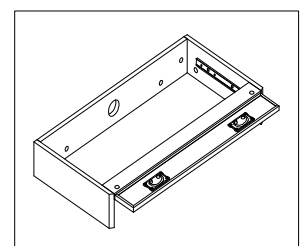
8		X2
9		X12



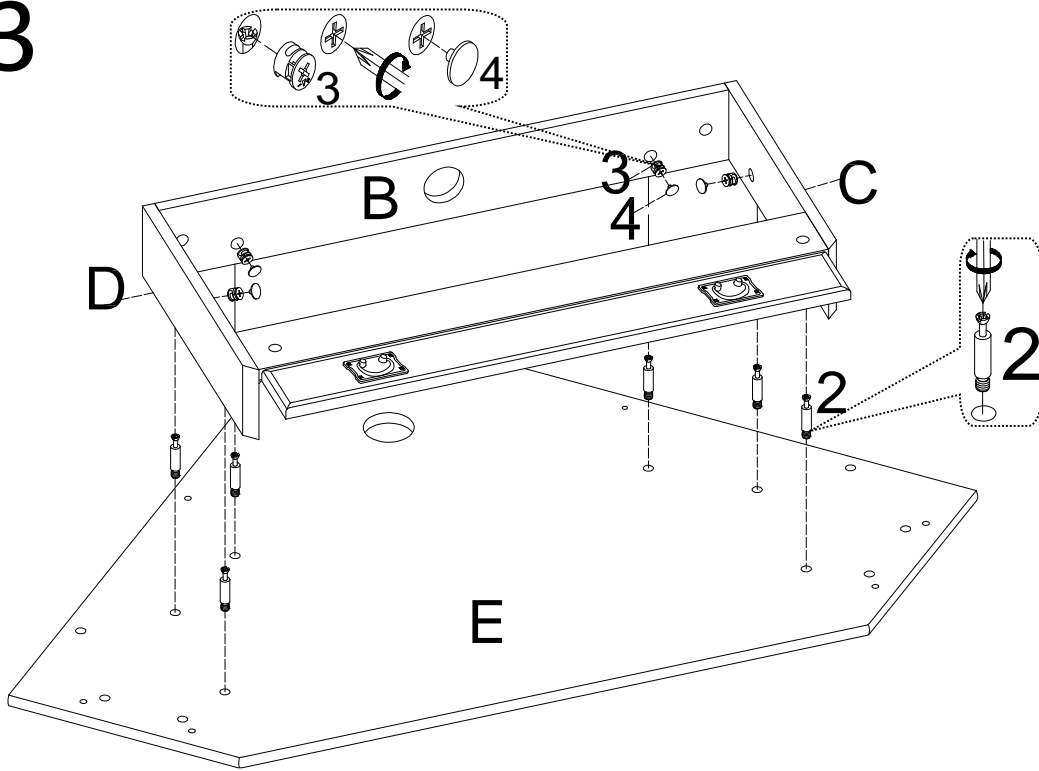
2



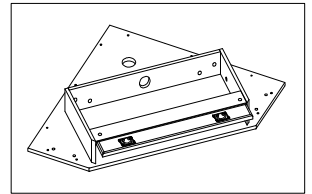
1		X6
2		X4
3		X4
4		X4



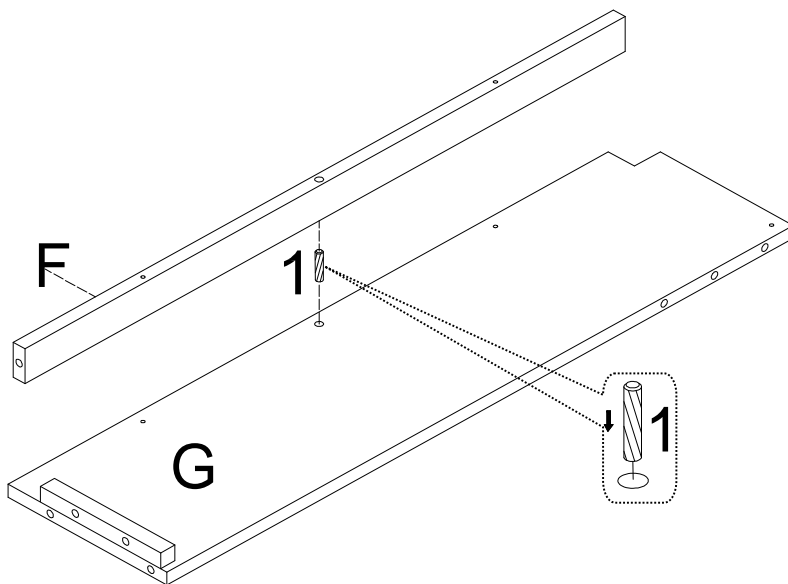
3



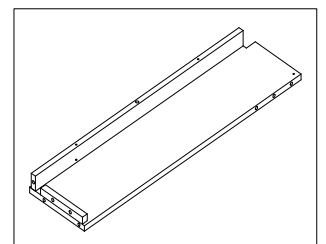
2		X6
3		X6
4		X6



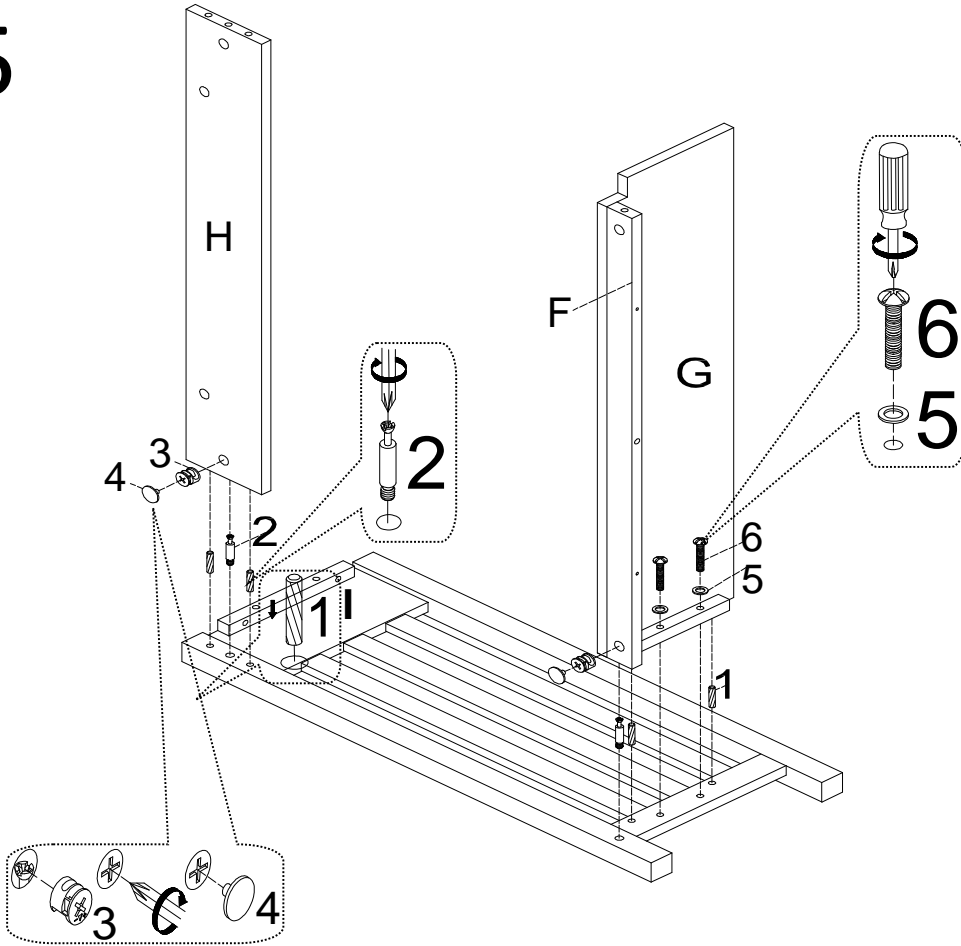
4



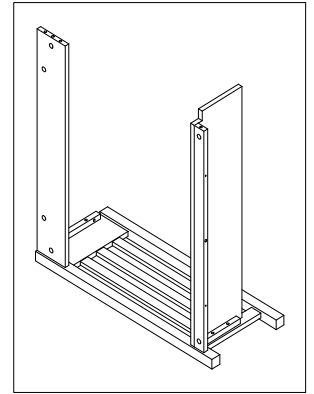
1		X1
---	--	----



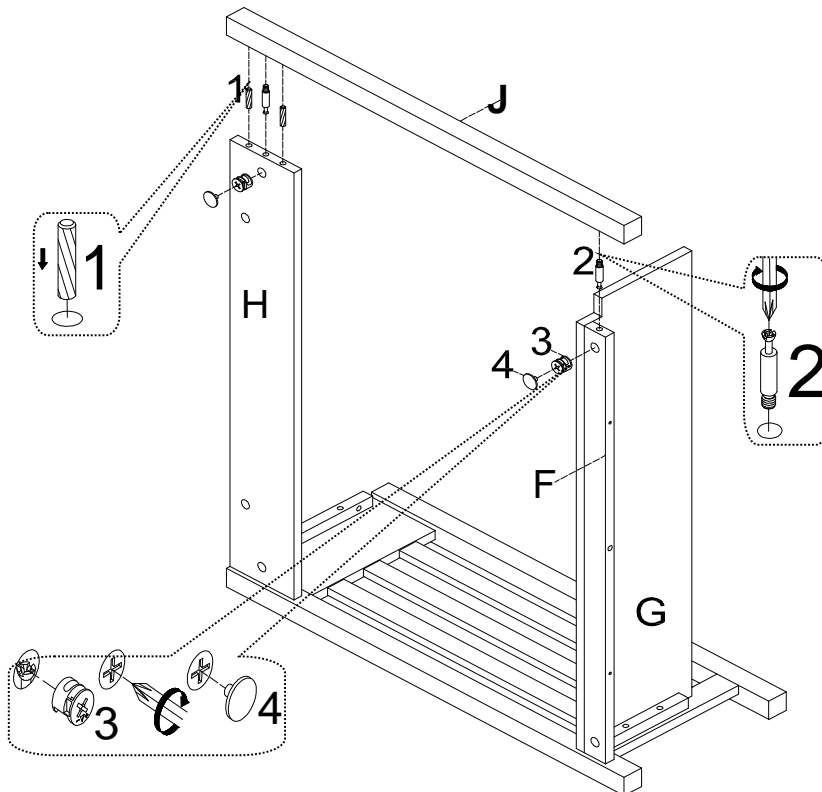
5



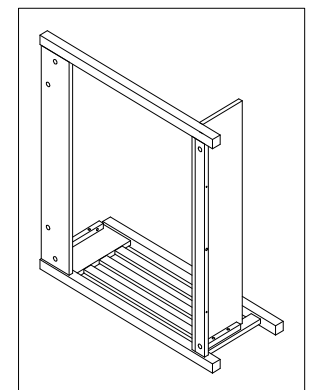
1		X4
2		X2
3		X2
4		X2
5		X2
6		X2



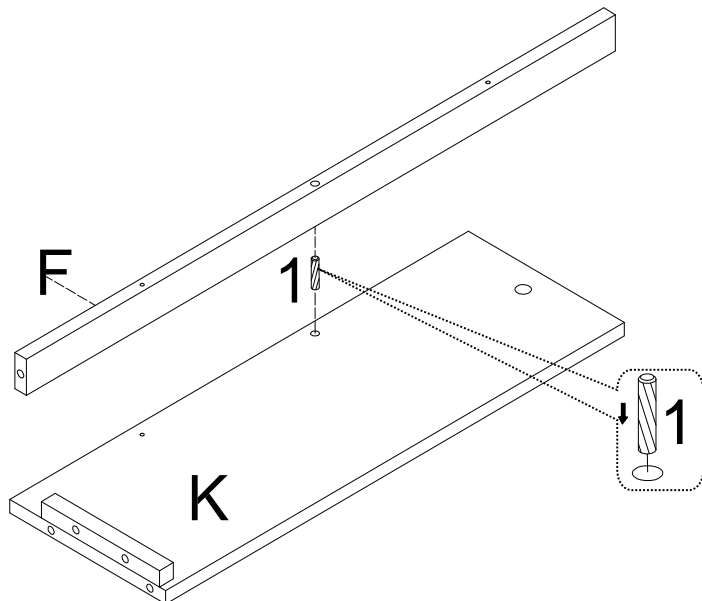
6

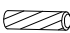


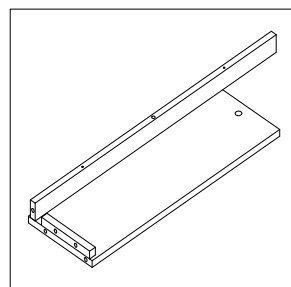
1		X2
2		X2
3		X2
4		X2



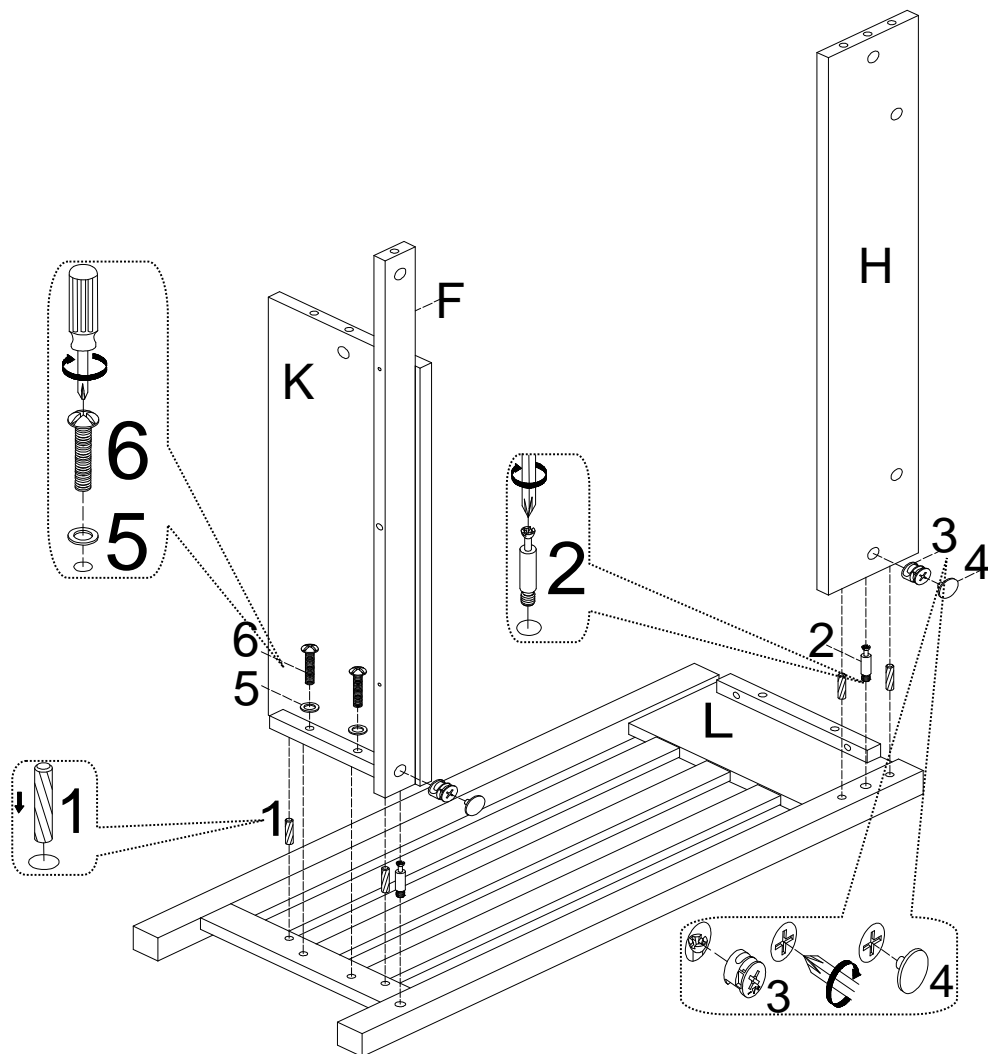
7

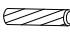
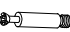






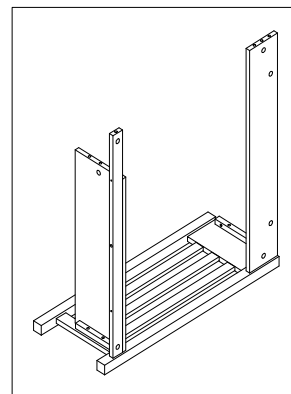
1		X1
---	---	----



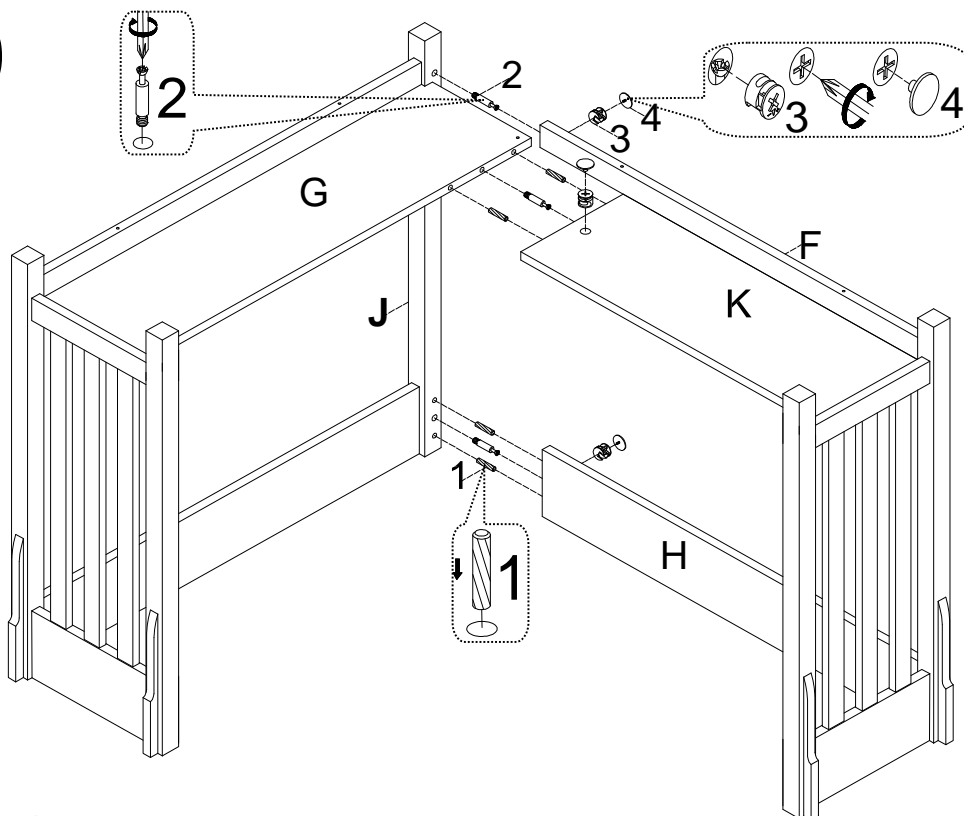
8

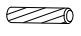
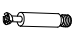




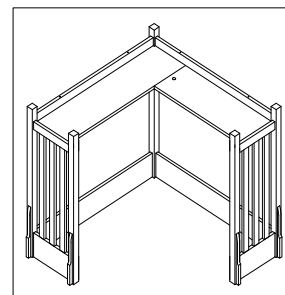
1		X4
2		X2
3		X2
4		X2
5		X2
6		X2



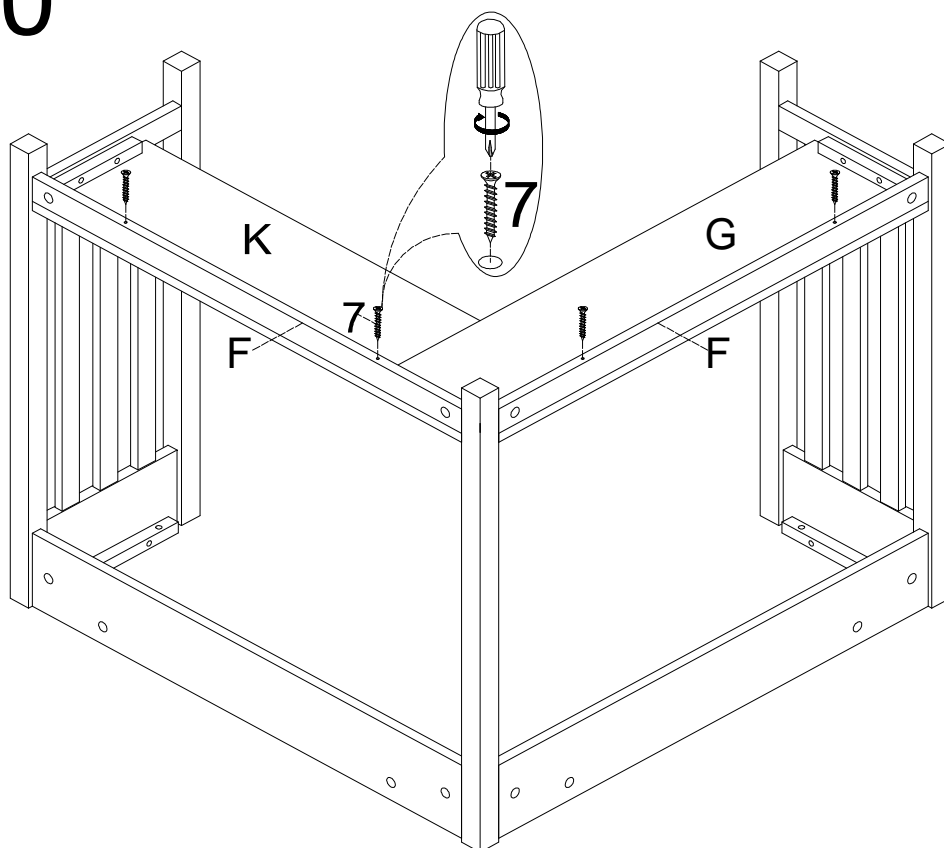
9




1		X4
2		X3
3		X3
4		X3


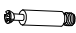






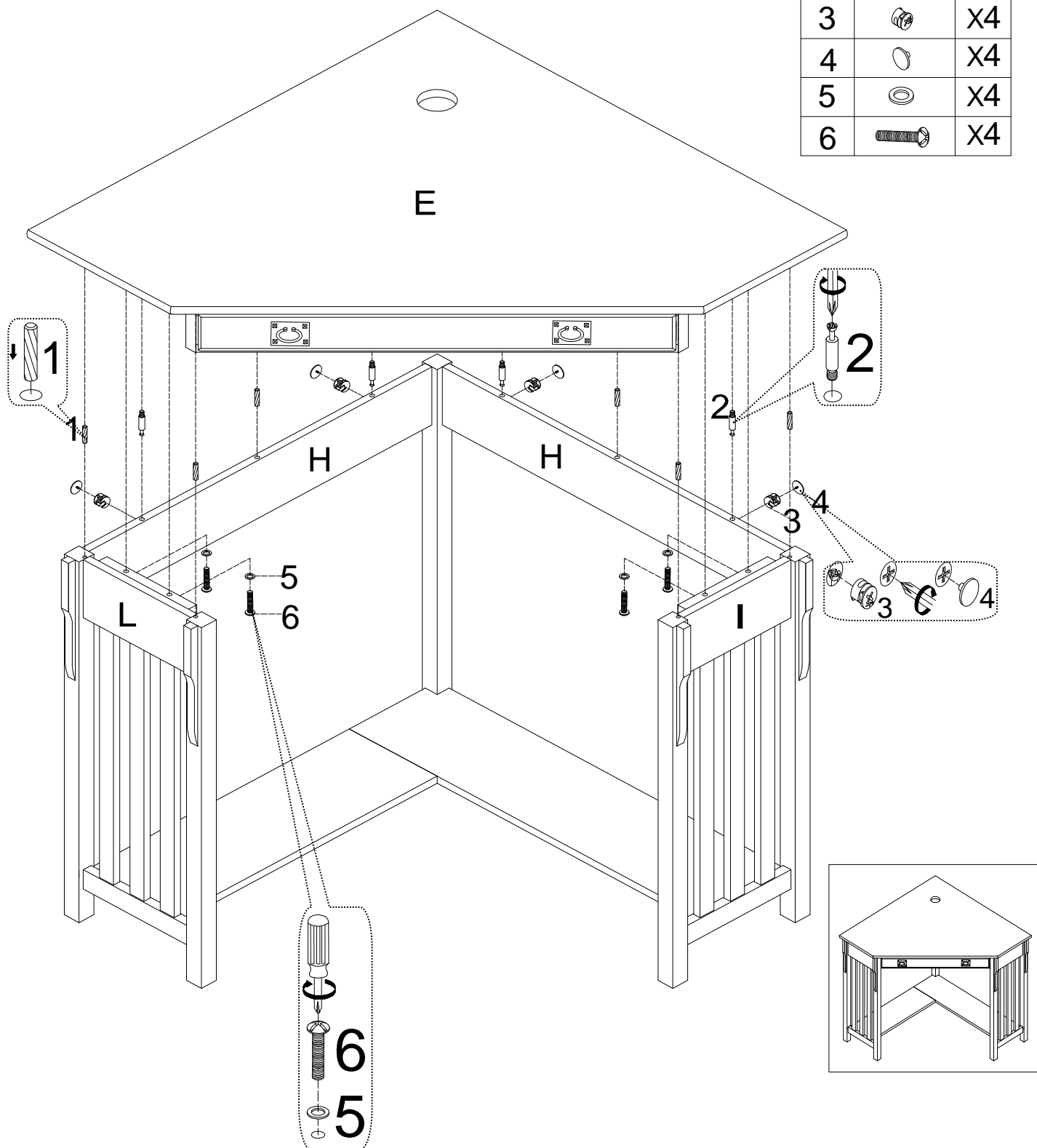
10



7		X4
---	---	----

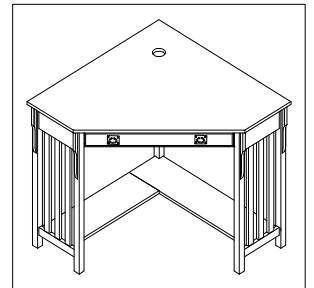
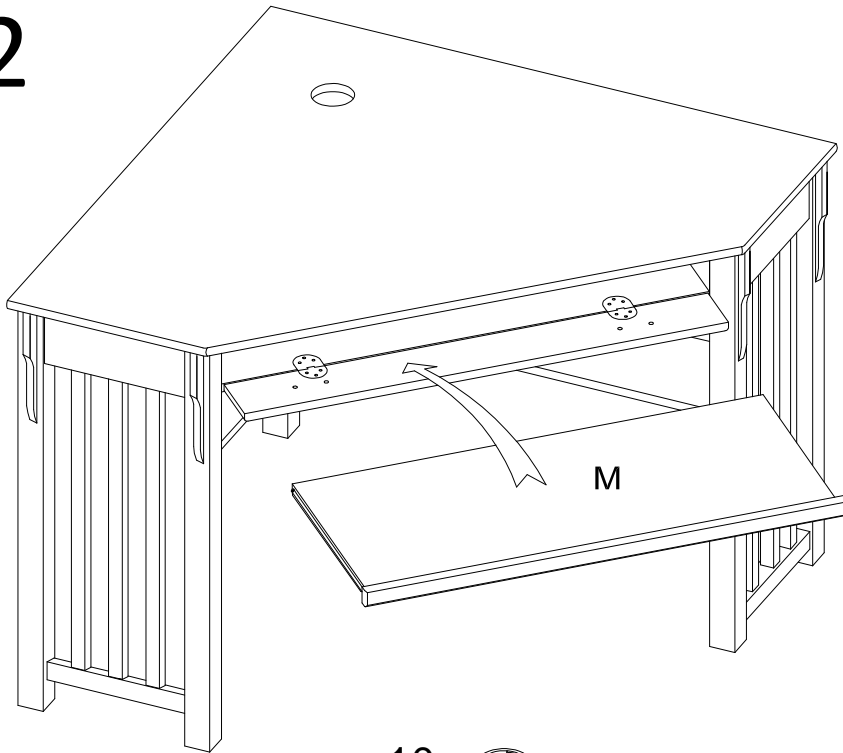
11

1		X6
2		X4
3		X4
4		X4
5		X4
6		X4

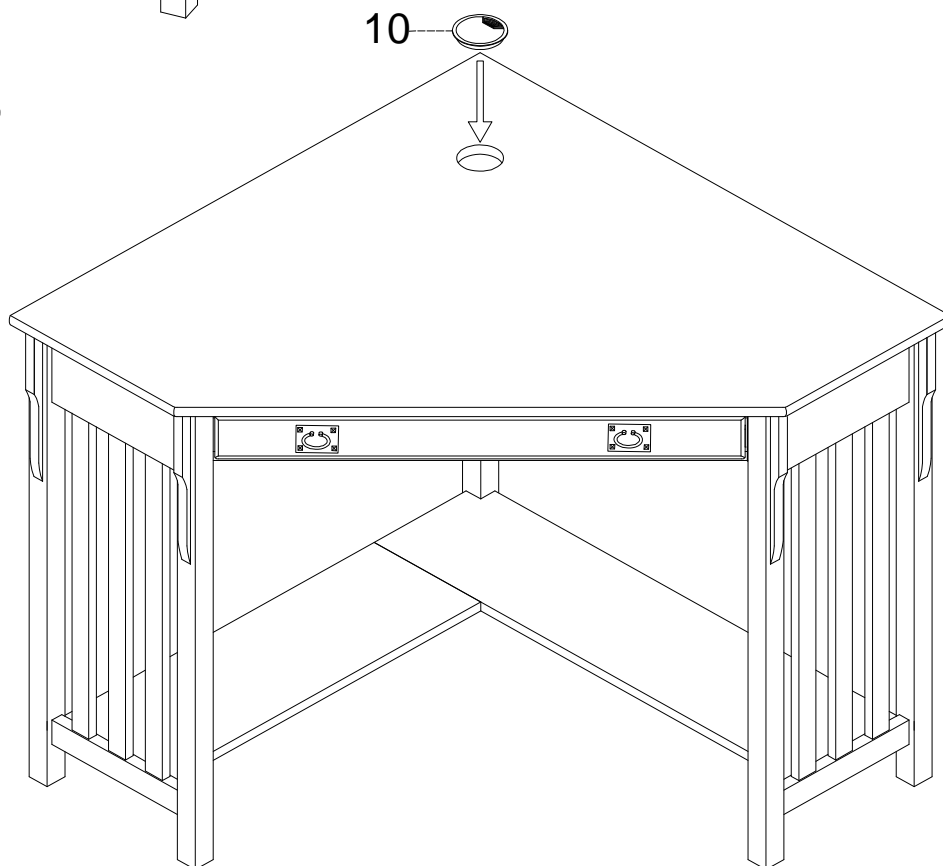


13

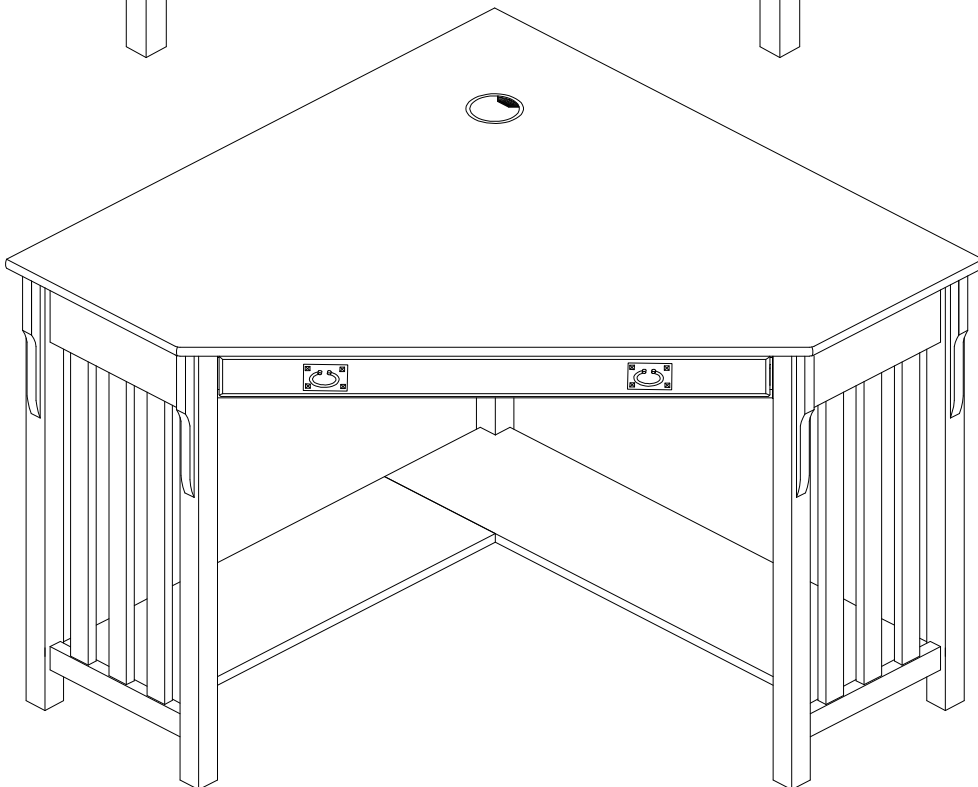
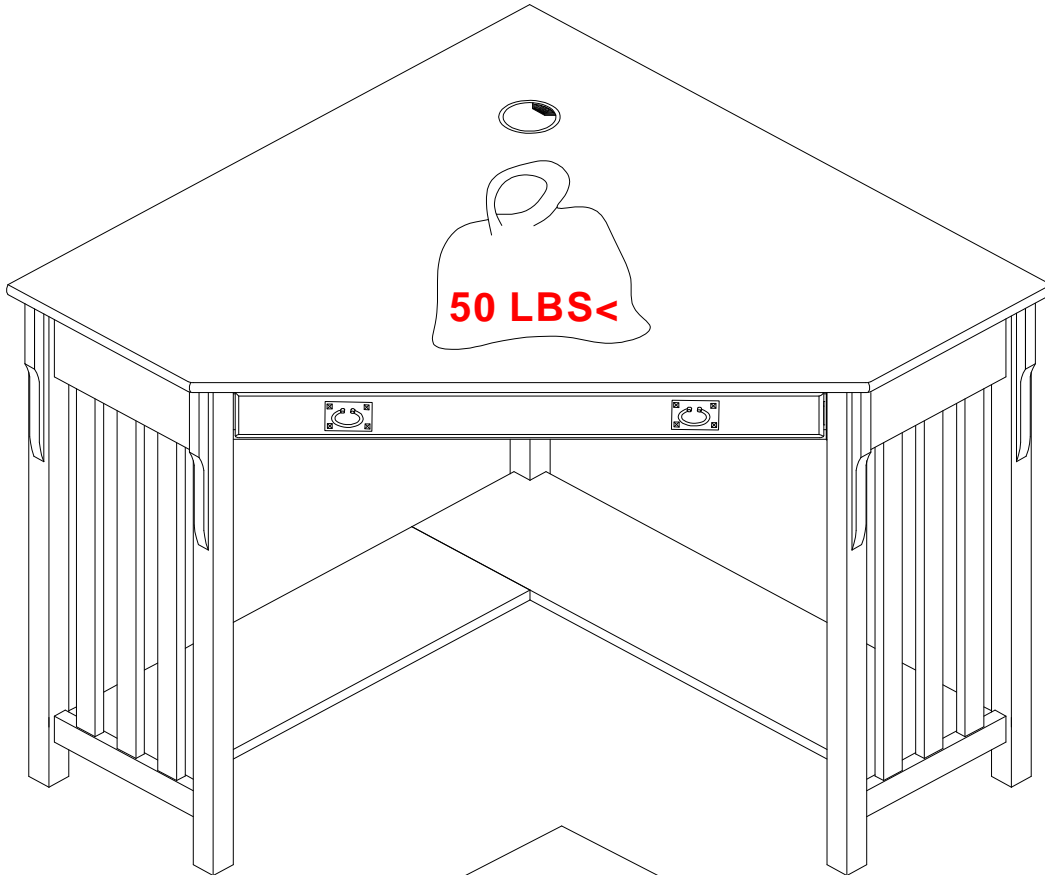
12



13

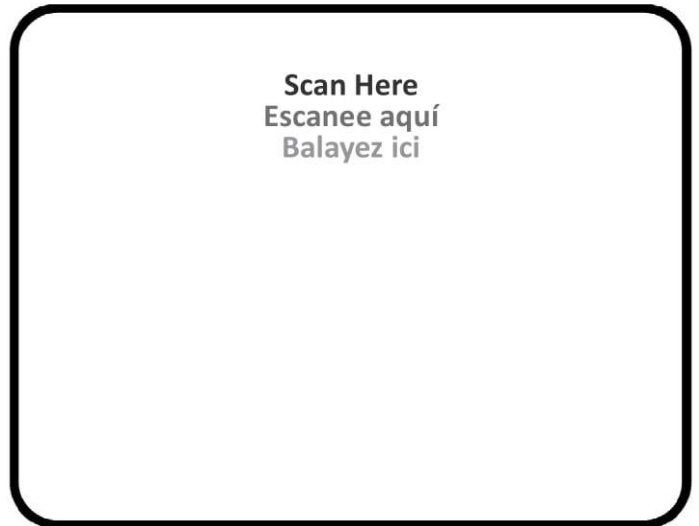
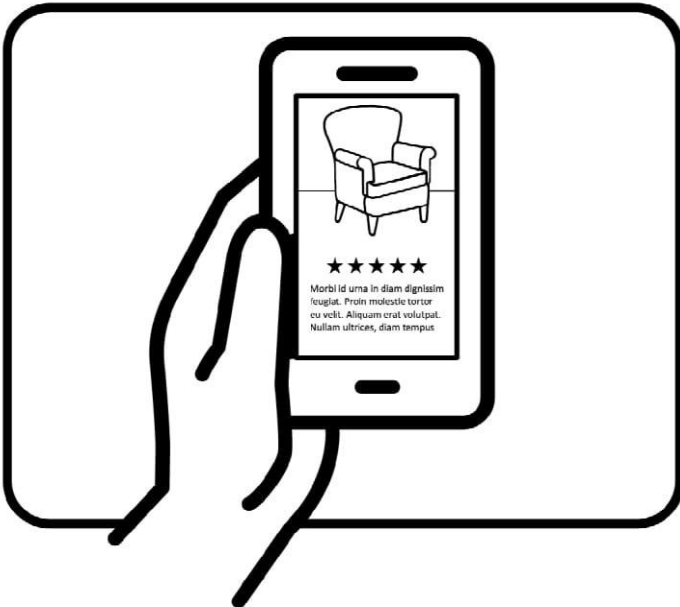
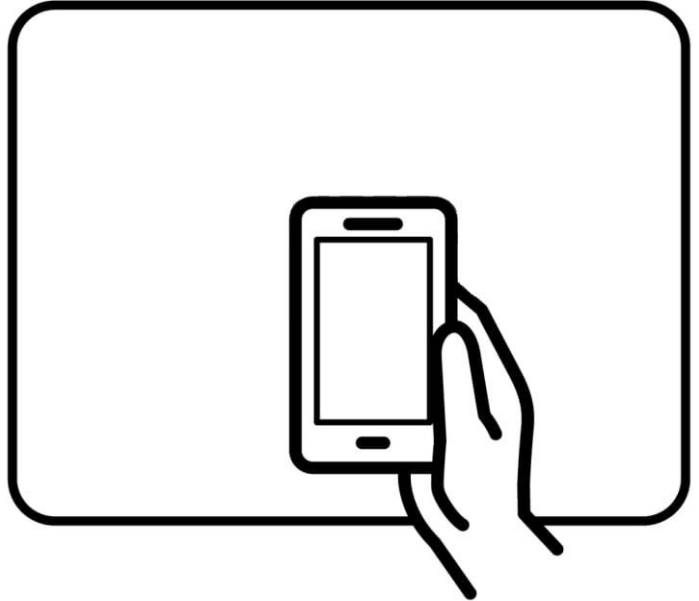
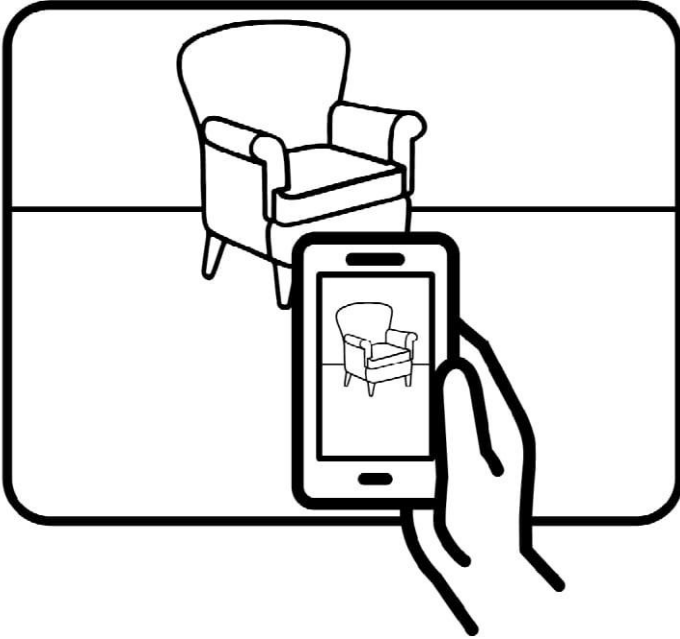


14



Congratulations! | ¡Felicitaciones! | Félicitations!

Share Your Thoughts | Queremos conocer su opinión | Partagez vos impressions



May We Help You?

Have these ready when you call:

- Item Number
- PO #
- Purchaser Name
- Place of Purchase

¿Podemos ayudarle?

Cuando llame, tenga a mano lo siguiente:

- Número de artículo
- N.º de orden de compra
- Nombre del comprador
- Lugar de compra

Pouvons-nous vous aider?

Ayez les renseignements suivants en main quand vous appelez :

- Numéro de l'article
- Numéro du bon de commande (BC)
- Nom de l'acheteur
- Lieu d'achat