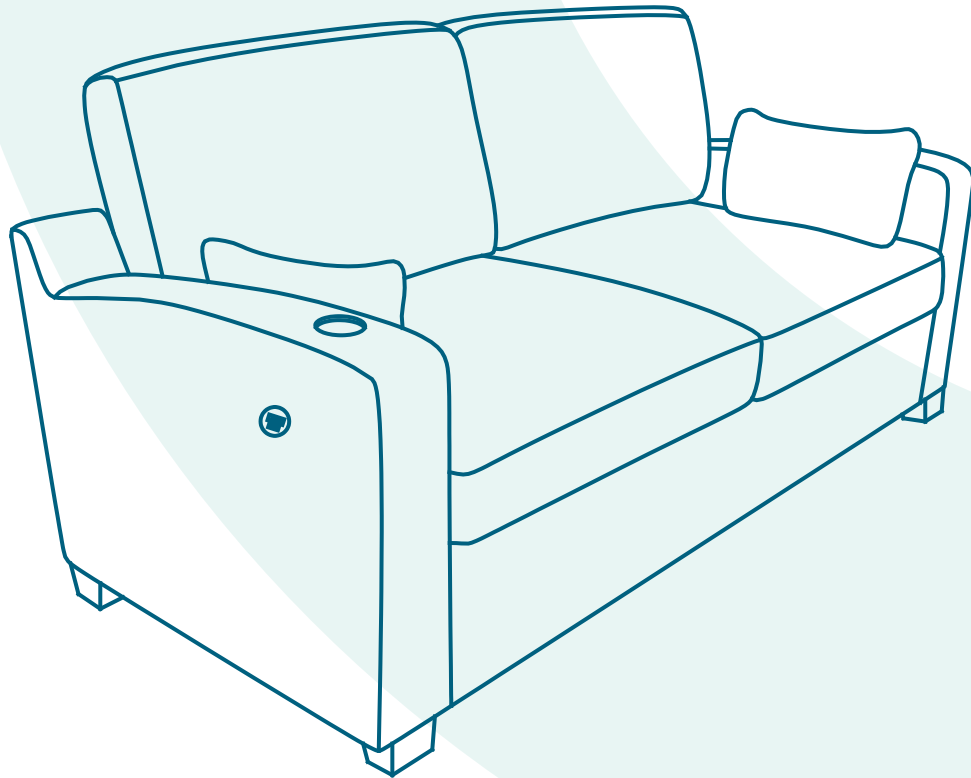


**LINSY
HOME**



Sofa - HS021

Support@linsyhome.com

Assembly Instructions

Montageanleitung

Instrucciones de ensamblaje

Instructions de montage

Istruzioni di montaggio

English

This seating furniture is tested for domestic use according to EN-12520.

Care and cleaning

- Wipe clean with a cloth dampened in a mild cleaner.
- Wipe dry with a clean cloth.

Deutsch

Dieses Sitzmöbel ist für den Hausgebrauch getestet gemäß EN-12520.

Reinigung und Pflege

- Mit einem feuchten Tuch mit milder Seifenlösung abwischen.
- Trocken nachwischen.

Español

Este asiento se ha probado para uso doméstico según la norma EN-12520.

Mantenimiento y limpieza

- Limpiar con un paño humedecido con una suave solución jabonosa.
- Secar con un paño limpio.

Français

Ce siège a été testé pour un usage domestique, en conformité avec le règlement EN-12520.

Entretien et nettoyage

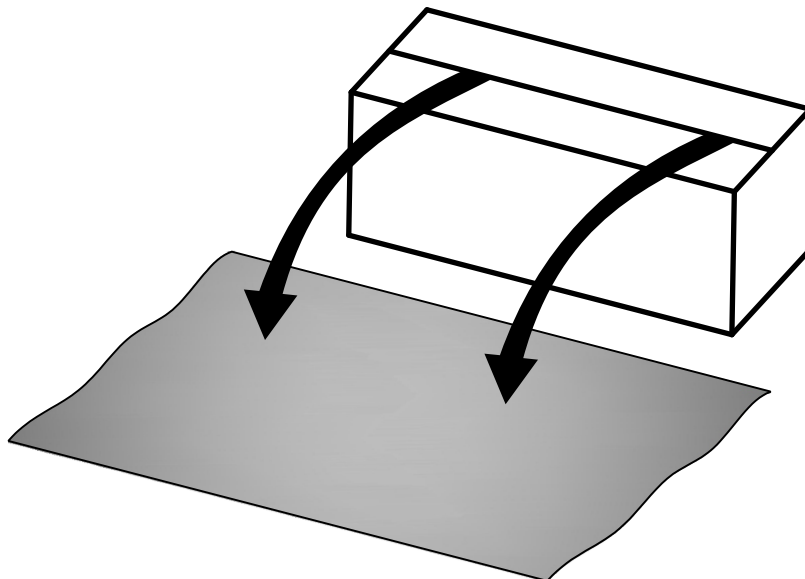
- Nettoyer avec un chiffon humide et une solution savonneuse.
- Essuyer avec un chiffon sec et propre.

Italiano

Questa seduta è stata testata per l'uso domestico in conformità alla norma EN-12520.

Istruzioni per la pulizia

- Pulisci con un panno inumidito in un detersivo poco concentrato.
- Asciuga con un panno asciutto.





English

Please note that scissors are not included with the product delivery.

Deutsch

Bitte beachten Sie, dass Scheren nicht mit der Lieferung des Produkts enthalten sind.

Español

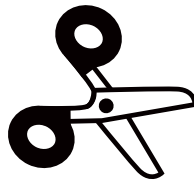
Por favor, tenga en cuenta que las tijeras no se envían con el producto.

Français

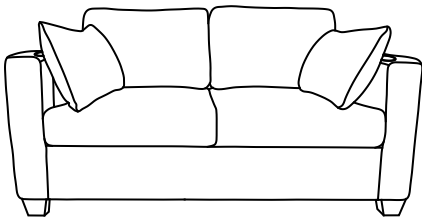
Veillez noter que les ciseaux ne sont pas inclus dans la livraison du produit.

Italiano

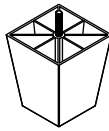
Si prega di notare che le forbici non sono incluse nella consegna del prodotto.



Package A



A



4x

B



Ø45*3mm
4x

C



2x

D



M8*25mm
12x

E



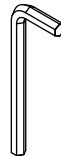
M8*45mm
4x

F



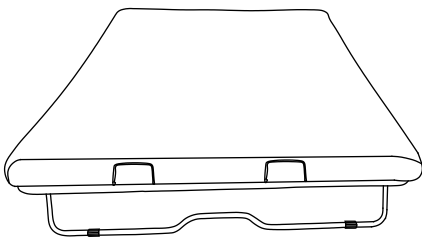
M8
4x

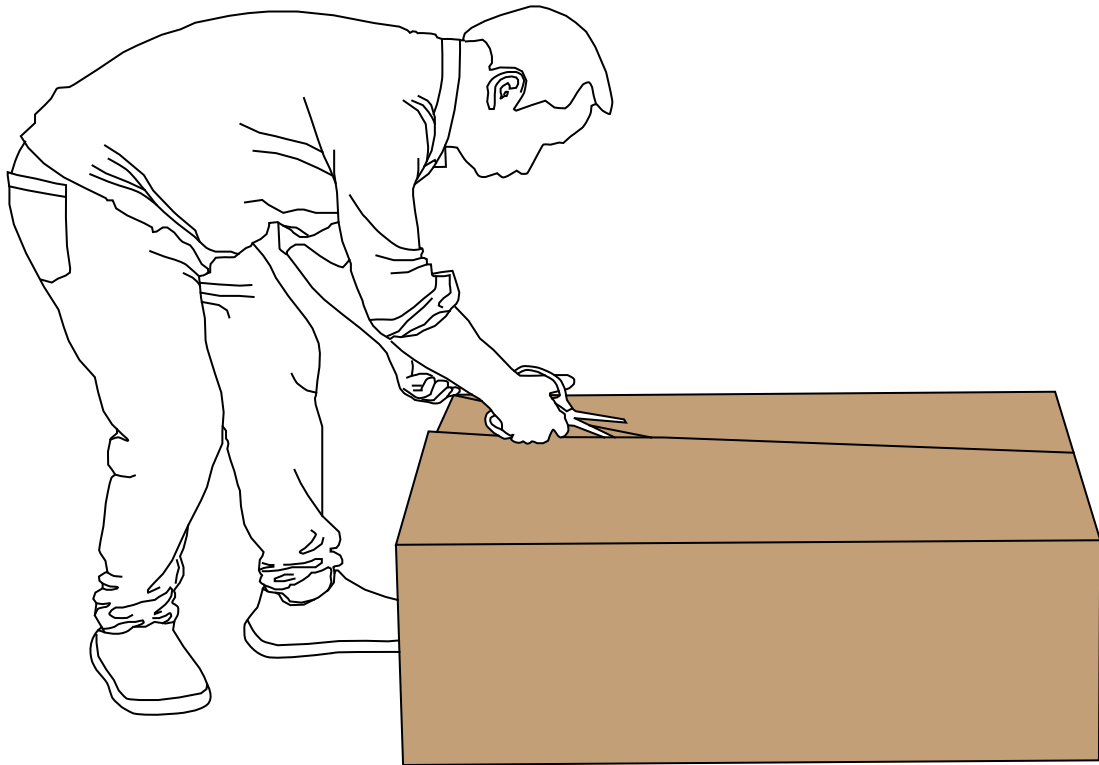
G



1x

Package B





English

Use scissors or other box-opening tools to carefully open the carton, take out the sofa components and accessories, and gently place them on the floor.

Deutsch

Verwenden Sie Scheren oder andere Kartonöffnungswerkzeuge, um den Karton vorsichtig zu öffnen, die Sofakomponenten und Zubehörteile herauszunehmen und sie sanft auf den Boden zu legen.

Español

Usa tijeras u otras herramientas para abrir cajas para abrir la caja con cuidado, saca los componentes y accesorios del sofá y colócalos suavemente en el suelo.

Français

Utilisez des ciseaux ou d'autres outils pour ouvrir des boîtes afin d'ouvrir la boîte avec précaution, sortez les composants et accessoires du canapé et placez-les doucement sur le sol.

Italiano

Usa forbici o altri utensili per aprire scatole per aprire la scatola con cautela, estrai i componenti e gli accessori del divano e posizionali dolcemente sul pavimento.



English
Allow 36-72 hours for the cushion to inflate fully.

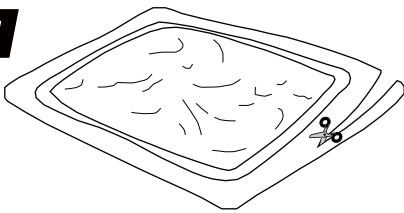
Español
Deje 36-72 horas para que la almohada se hinche completamente.

Italiano
Lasciare 36-72 ore affinché il cuscino si gonfi completamente.

Deutsch
Lassen Sie 36-72 Stunden zu, damit das Kissen vollständig aufgepumpt wird.

Français
Laissez 36 à 72 heures pour que le coussin gonfle complètement.

1



English
Cut and open the package.

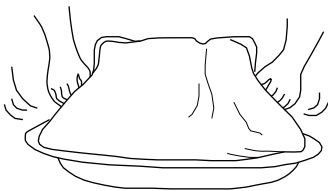
Español
Cortar y abrir el paquete.

Italiano
Tagliare e aprire l'imballo.

Deutsch
Schneiden und öffnen Sie die Verpackung.

Français
Couper et ouvrir l'emballage.

2



English
Rotate the cushion multiple times and pat from the sides.

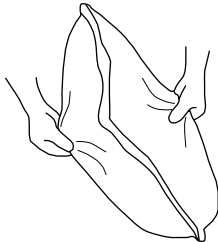
Español
Gire el cojín varias veces y golpee por los lados.

Italiano
Ruota il cuscino più volte e sbatti dai lati.

Deutsch
Drehen Sie das Kissen mehrmals und klopfen Sie es von der Seite.

Français
Tournez le coussin plusieurs fois et frappez des côtés.

3



English
Gently pull the fabric cover and cushion filling outward.

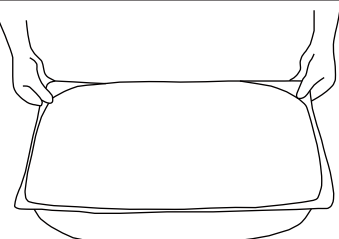
Español
Jale suavemente la funda de tela y el relleno del cojín hacia afuera.

Italiano
Tiri dolcemente la fodera in tessuto e il ripieno del cuscino verso l'esterno.

Deutsch
Ziehen Sie die Stoffhülle und die Kissenfüllung sanft nach außen.

Français
Tirez doucement la housse en tissu et la garniture du coussin vers l'extérieur.

4



English
Straighten the edges of the fabric cover.

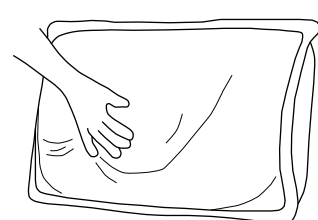
Español
Enderece los bordes de la funda de tela.

Italiano
Rettificare i bordi della fodera in tessuto.

Deutsch
Richten Sie die Ränder der Stoffhülle aus.

Français
Redressez les bords de la housse en tissu.

5



English
Lightly pat the surface to smooth wrinkles.

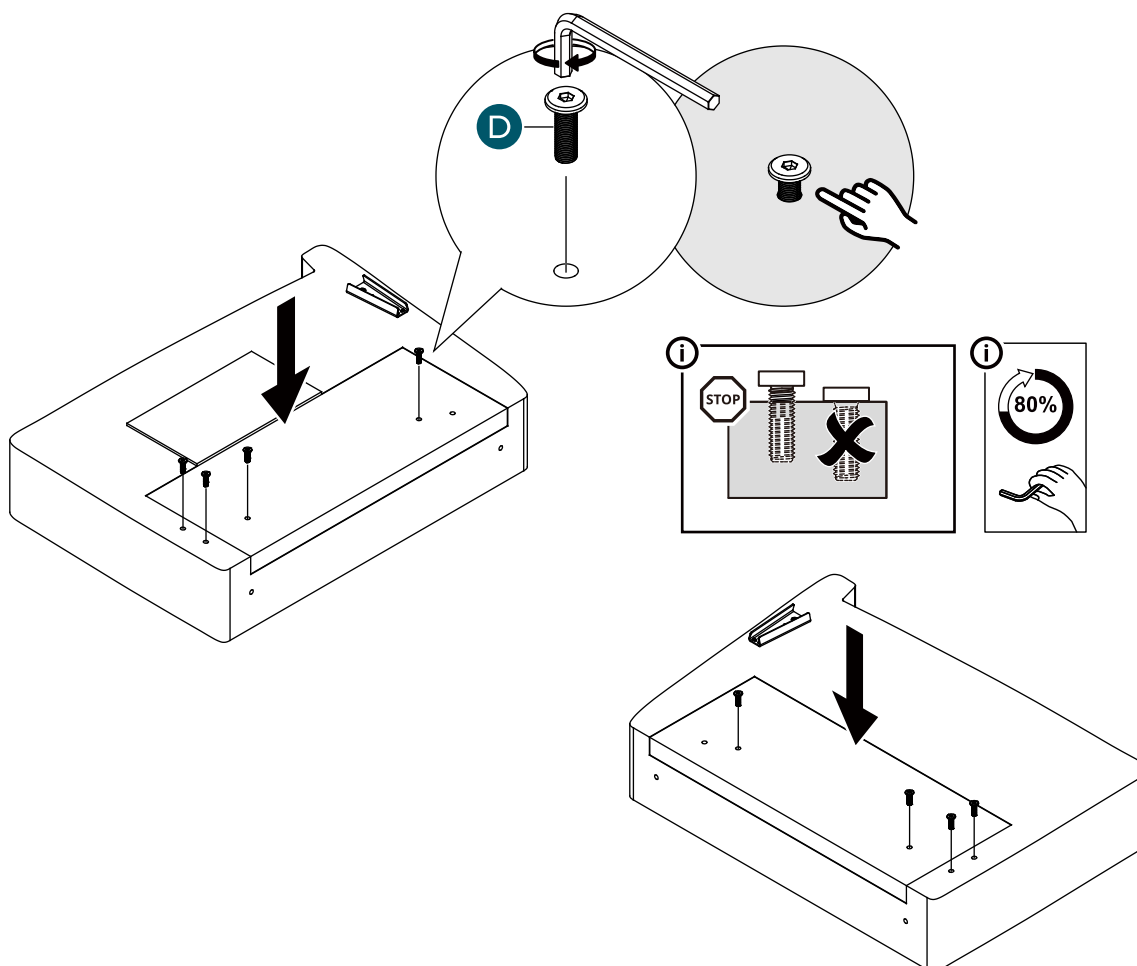
Español
Golpea ligeramente la superficie para alisar las arrugas.

Italiano
Sbatte leggermente la superficie per stirare le pieghe.

Deutsch
Sanft die Oberfläche klopfen, um Falten zu glätten.

Français
Tapez légèrement la surface pour lisser les rides.

1



English

Do not tighten the screws completely; leave a gap to allow for mounting the bed frame in subsequent steps.

Deutsch

Ziehen Sie die Schrauben nicht vollständig fest; lassen Sie einen Spielraum, um im nachfolgenden Arbeitsschritt das Bettgestell montieren zu können.

Español

No apriete completamente los tornillos; deje un espacio/una holgura para poder montar el bastidor de la cama en los pasos posteriores.

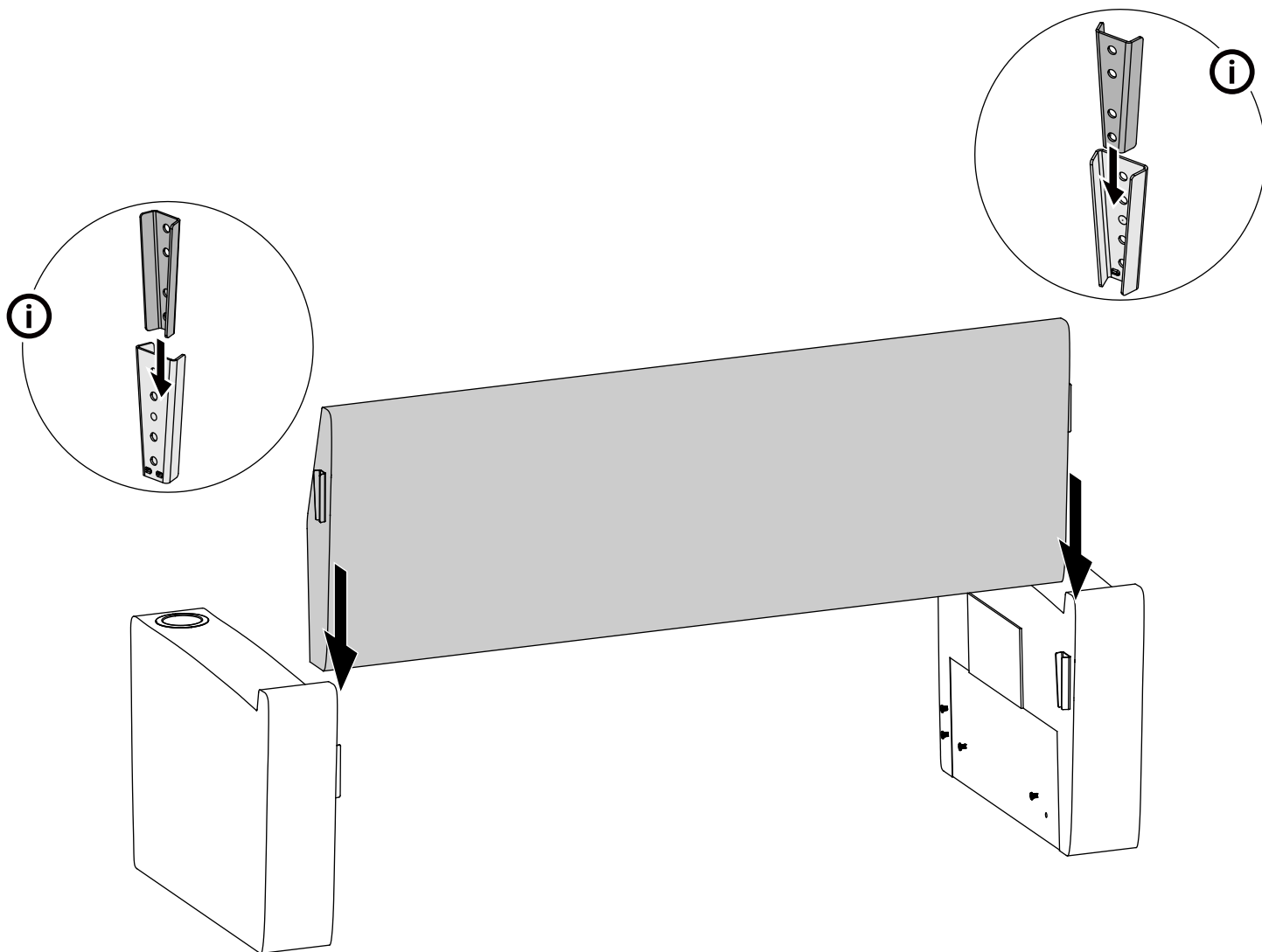
Français

Ne serrez pas complètement les vis ; laissez un jeu/un espace pour permettre le montage du cadre du lit dans les étapes suivantes.

Italiano

Non serrare completamente le viti; lascia uno spazio/un gioco per montare il telaio del letto nei passaggi successivi.

2



English

Place both armrests flat on the floor, spaced according to the backrest width. Then insert the backrest steadily from top to bottom into the connectors on both sides of the armrests.

Deutsch

Positionieren Sie beide Armlehnen flach auf dem Boden, im Abstand der Rückenlehnenbreite. Fügen Sie dann die Rückenlehne von oben nach unten gleichmäßig in die Verbindungsstifte an beiden Seiten der Armlehnen ein.

Español

Coloque ambos reposabrazos planos en el suelo, espaciados según el ancho del respaldo. Luego inserte el respaldo suavemente de arriba hacia abajo en los conectores a ambos lados de los reposabrazos.

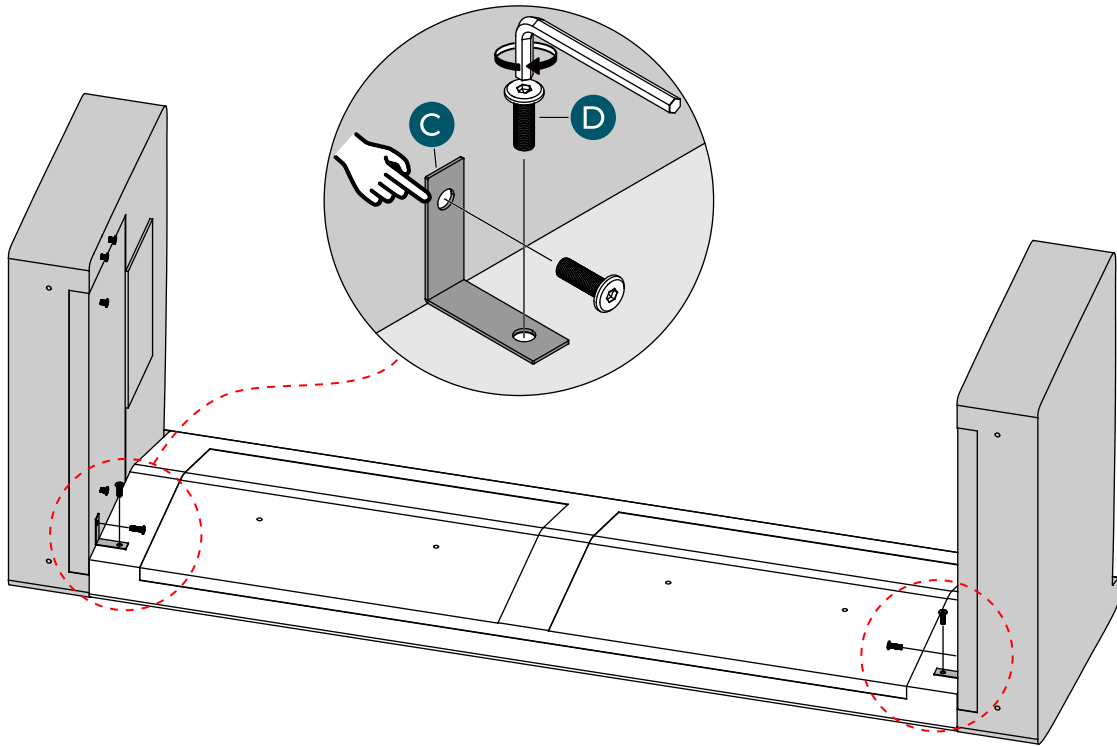
Français

Placez les deux accoudoirs à plat sur le sol, espacés selon la largeur du dossier. Ensuite, insérez le dossier verticalement et en douceur dans les tiges de fixation situées de part et d'autre des accoudoirs.

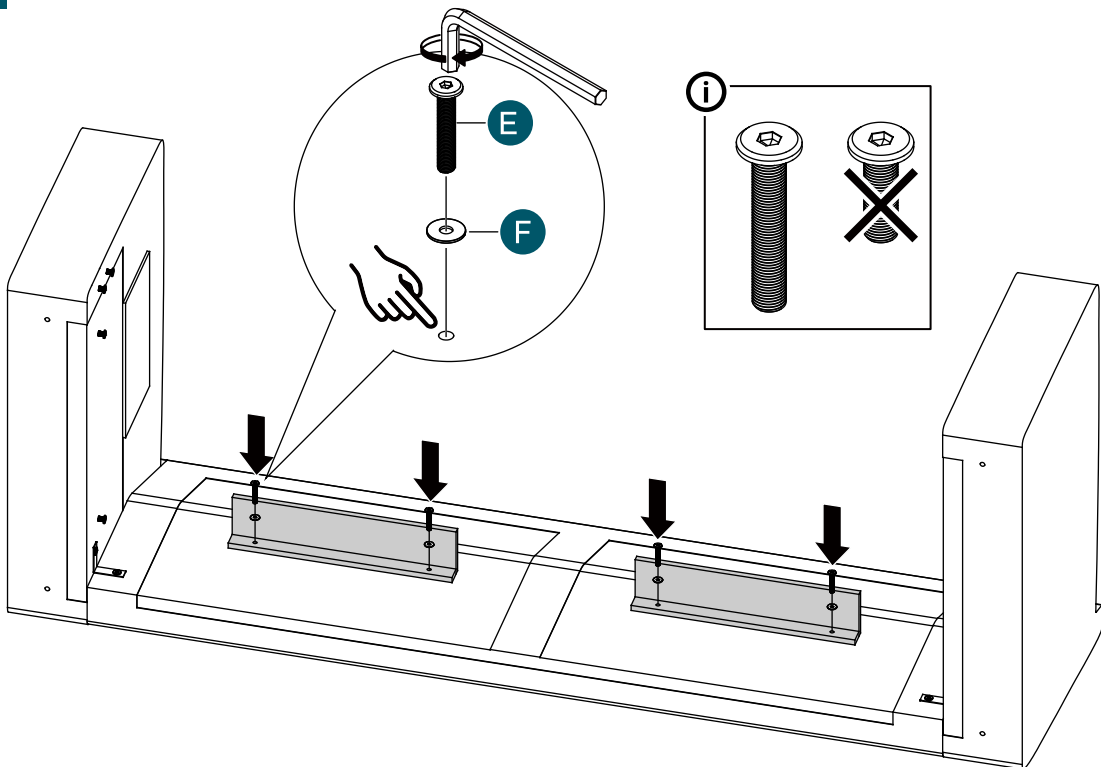
Italiano

Posizionate entrambi i braccioli appoggiati a terra, distanziati in base alla larghezza dello schienale. Quindi inserite lo schienale dall'alto verso il basso con fermezza nei perni di collegamento presenti sui lati dei braccioli.

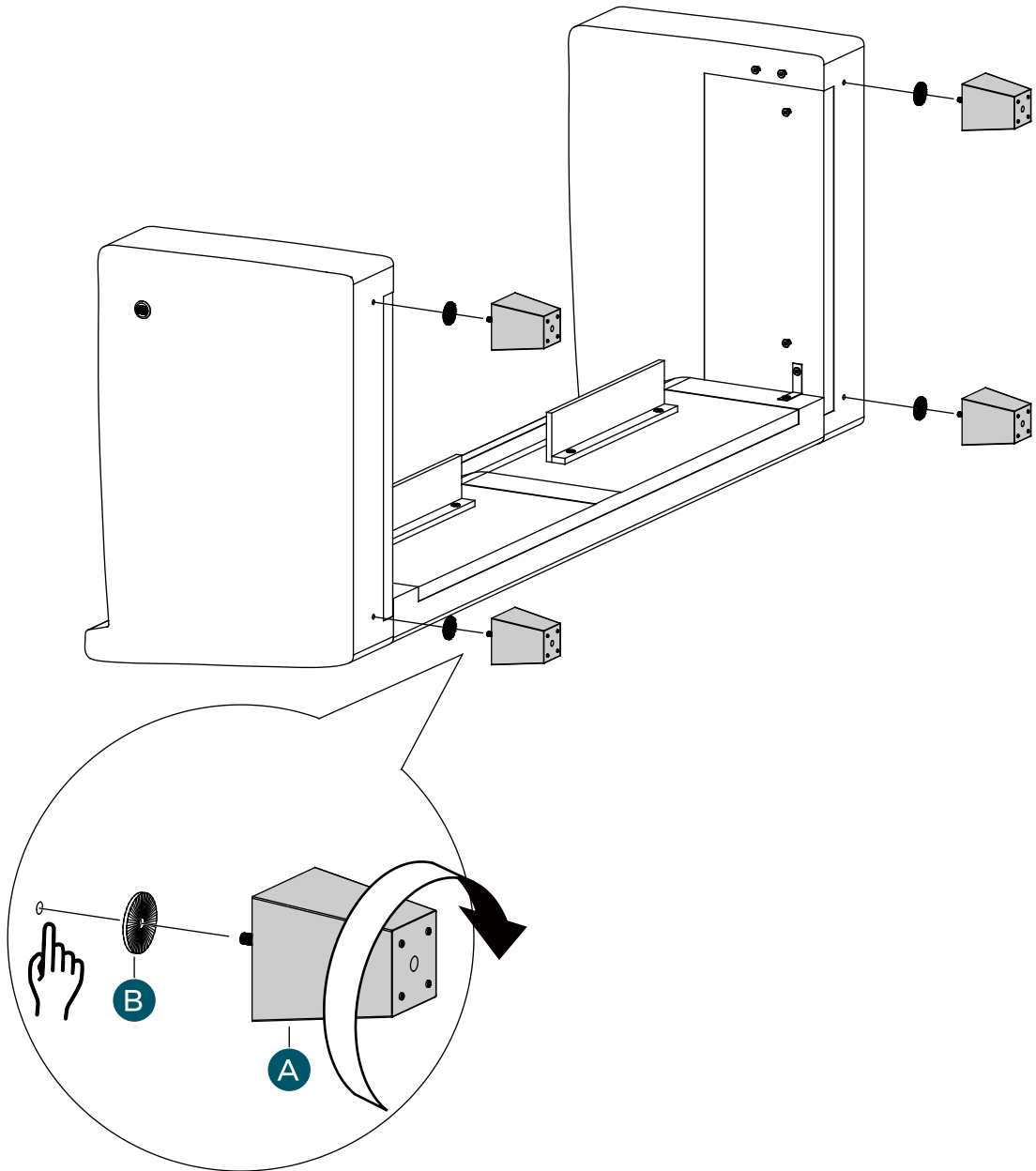
3



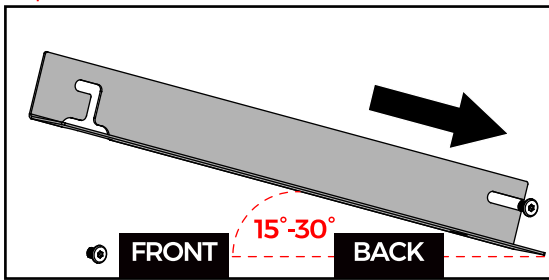
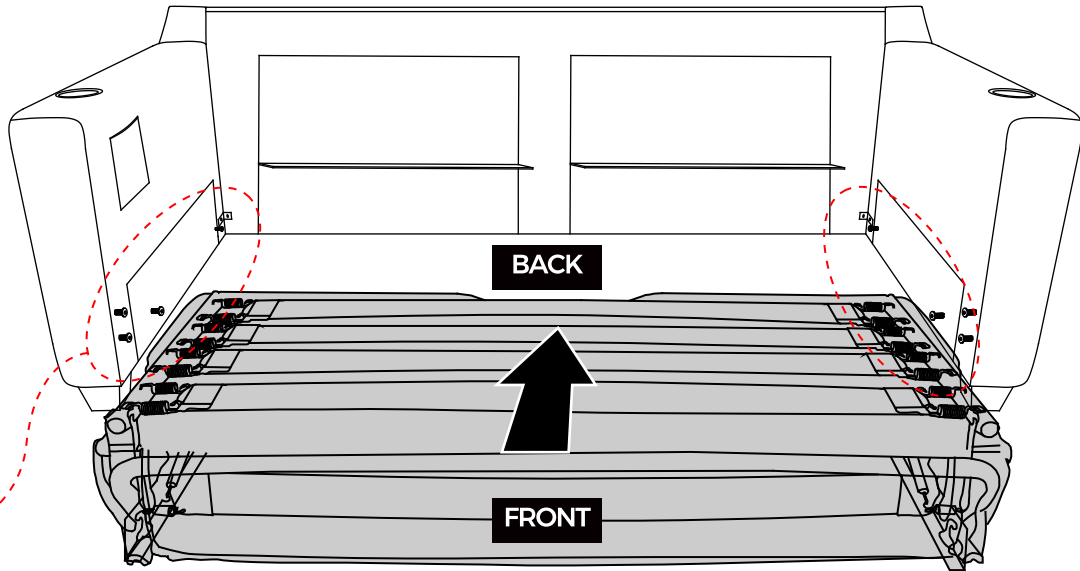
4



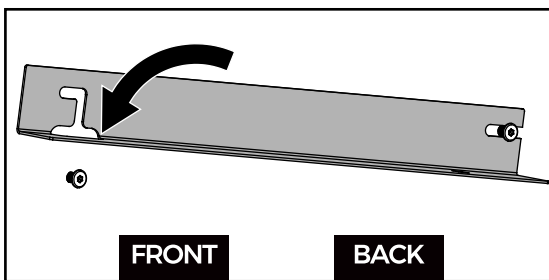
5



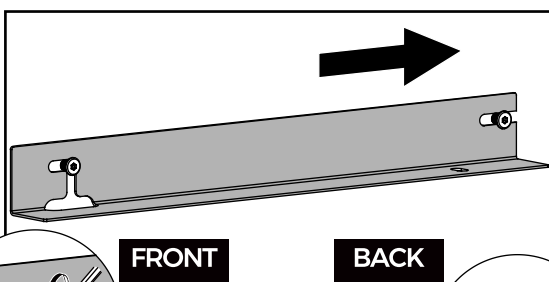
6



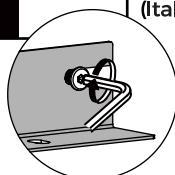
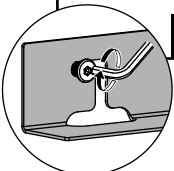
(English) Align bed frame sheet metal rear holes with armrest rear threaded rods, then tilt and insert.
 (Deutsch) Richten Sie die hinteren Löcher des Blechs des Bettgestells mit den hinteren Gewindestangen der Armlehnen aus, dann kippen und einfügen.
 (Español) Alinear los agujeros traseros de la lámina de metal del armazón de la cama con las varillas roscadas traseras de los reposabrazos, luego inclinar e insertar.
 (Français) Aligner les trous arrière de la tôle du cadre du lit avec les tiges filetées arrière des accoudoirs, puis incliner et insérer.
 (Italiano) Allineare i fori posteriori della lamiera del telaio del letto con le viti filettate posteriori delle braccioli, quindi inclinare e inserire.



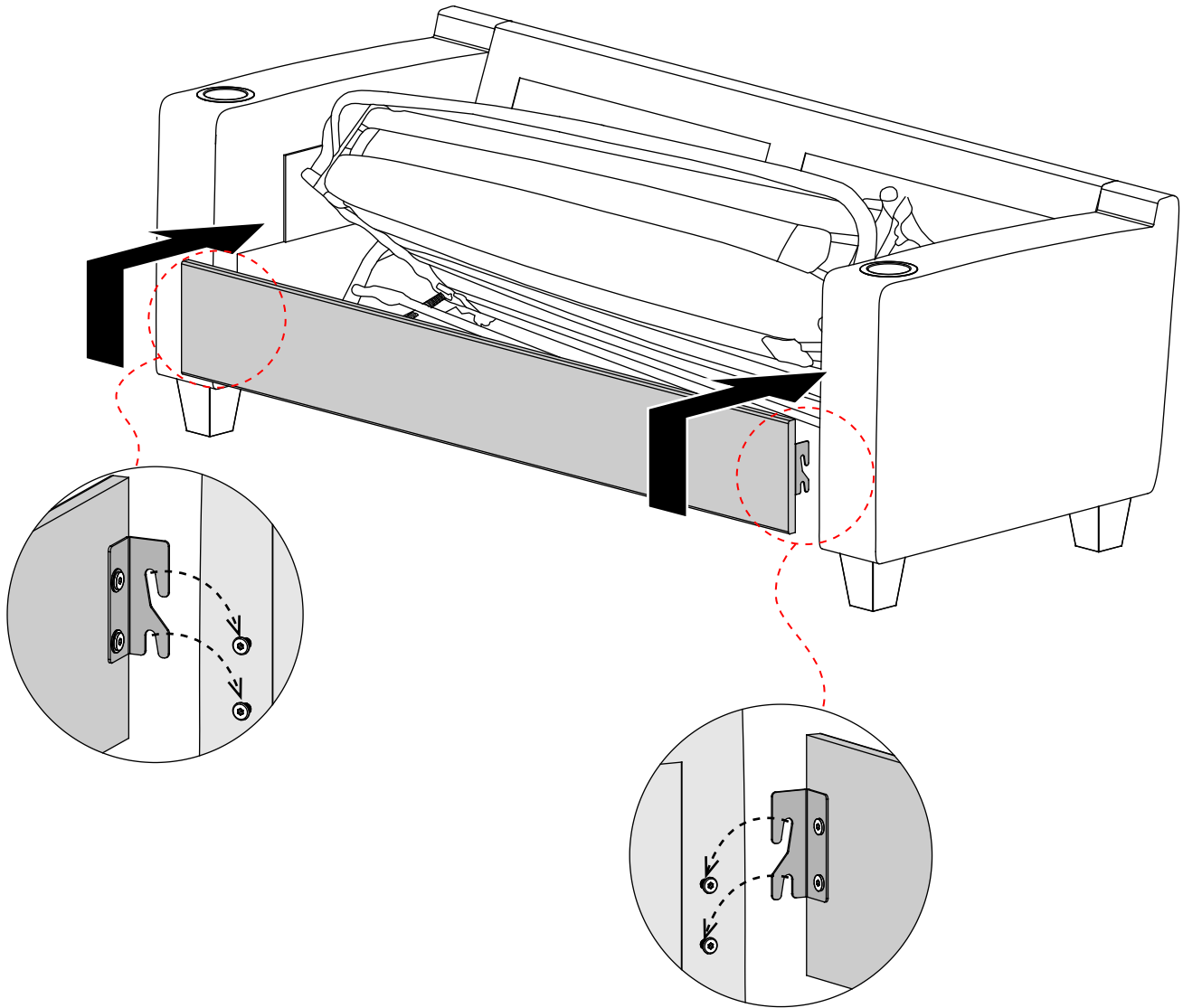
(English) Align bed frame sheet metal front hole with armrest front threaded rods and snap down.
 (Deutsch) Richten Sie das vordere Loch des Blechs des Bettgestells mit den vorderen Gewindestangen der Armlehnen aus und schnappen Sie nach unten.
 (Español) Alinear el agujero delantero de la lámina de metal del armazón de la cama con las varillas roscadas delanteras de los reposabrazos y abatir hacia abajo.
 (Français) Aligner le trou avant de la tôle du cadre du lit avec les tiges filetées avant des accoudoirs et enfoncer vers le bas.
 (Italiano) Allineare il foro anteriore della lamiera del telaio del letto con le viti filettate anteriori delle braccioli e appuntare verso il basso.



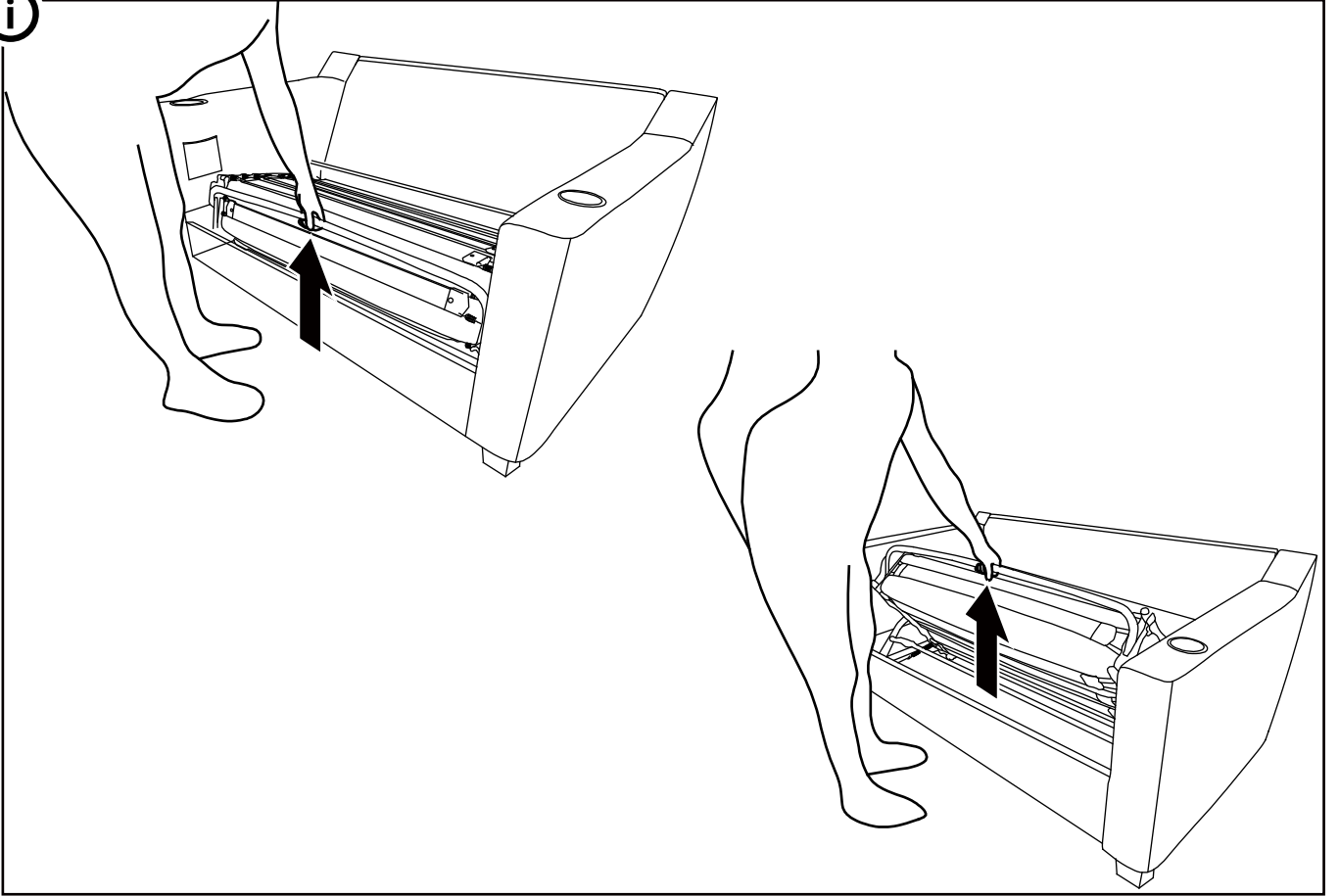
(English) Position sheet metal as shown and tighten threaded rods.
 (Deutsch) Blech wie gezeigt positionieren und Gewindestangen festziehen.
 (Español) Colocar la lámina de metal como se muestra y apretar las varillas roscadas.
 (Français) Placer la tôle comme indiqué et serrer les tiges filetées.
 (Italiano) Posizionare la lamiera come mostrato e serrare le viti filettate.



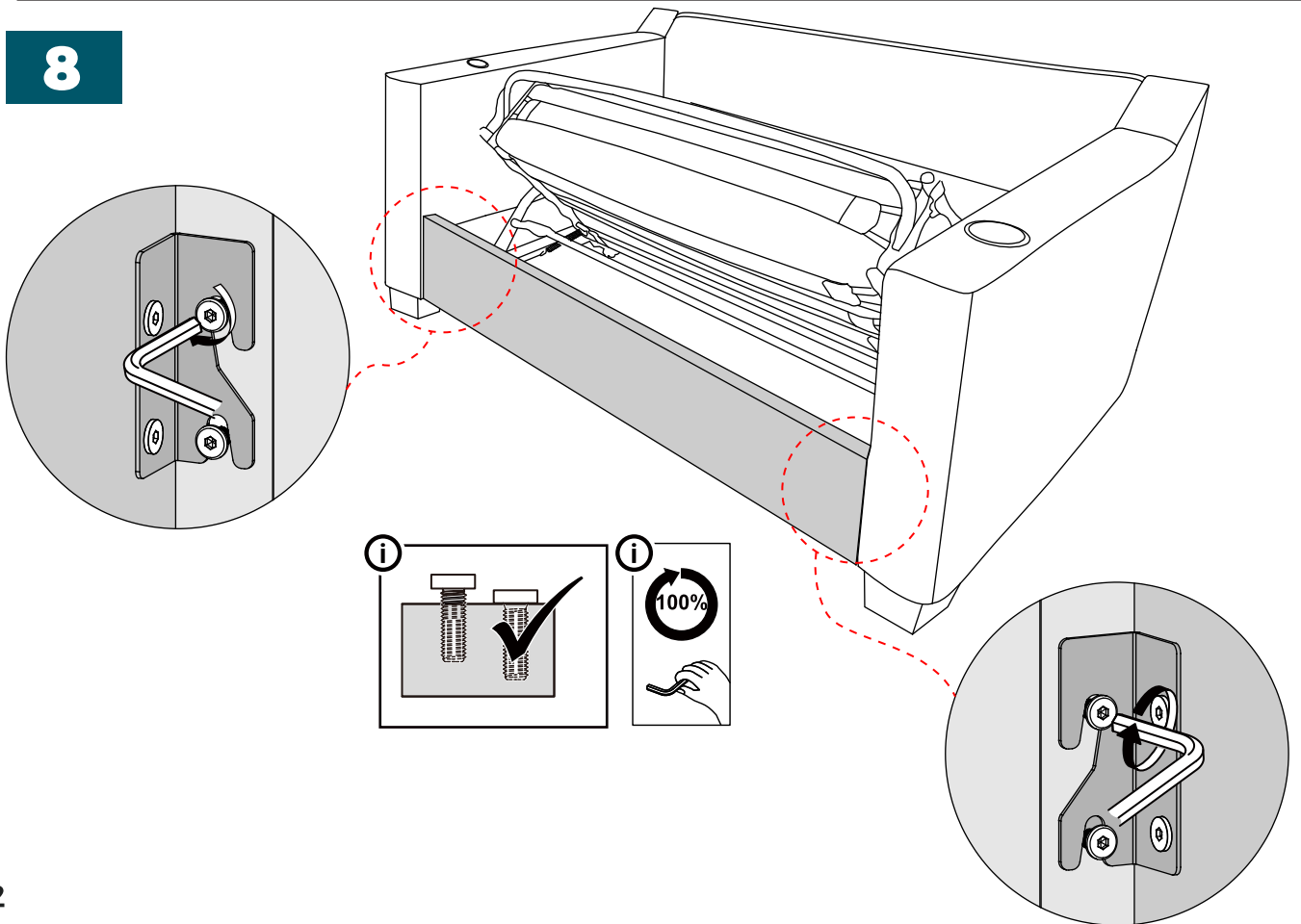
7

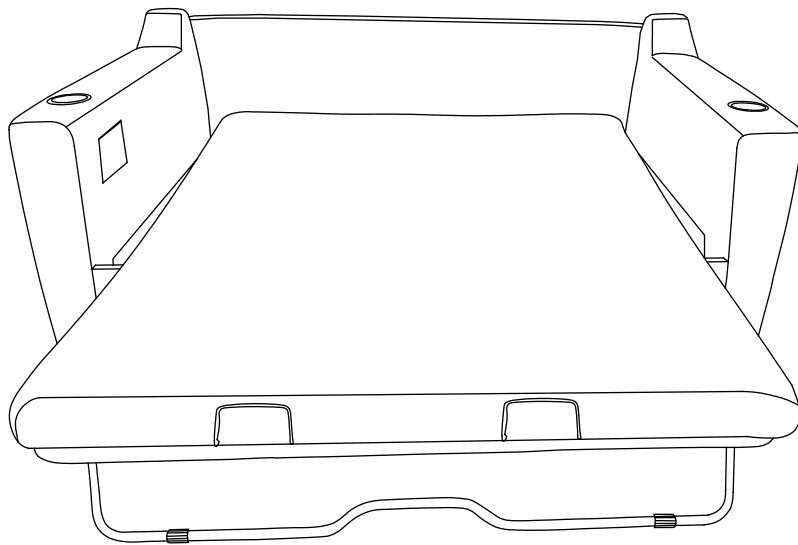
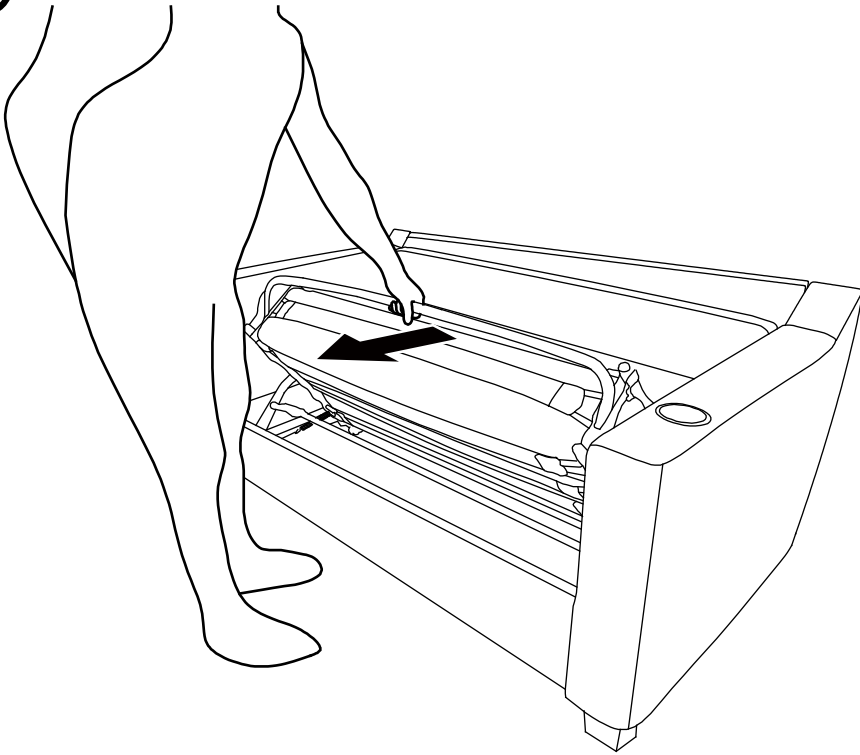


i

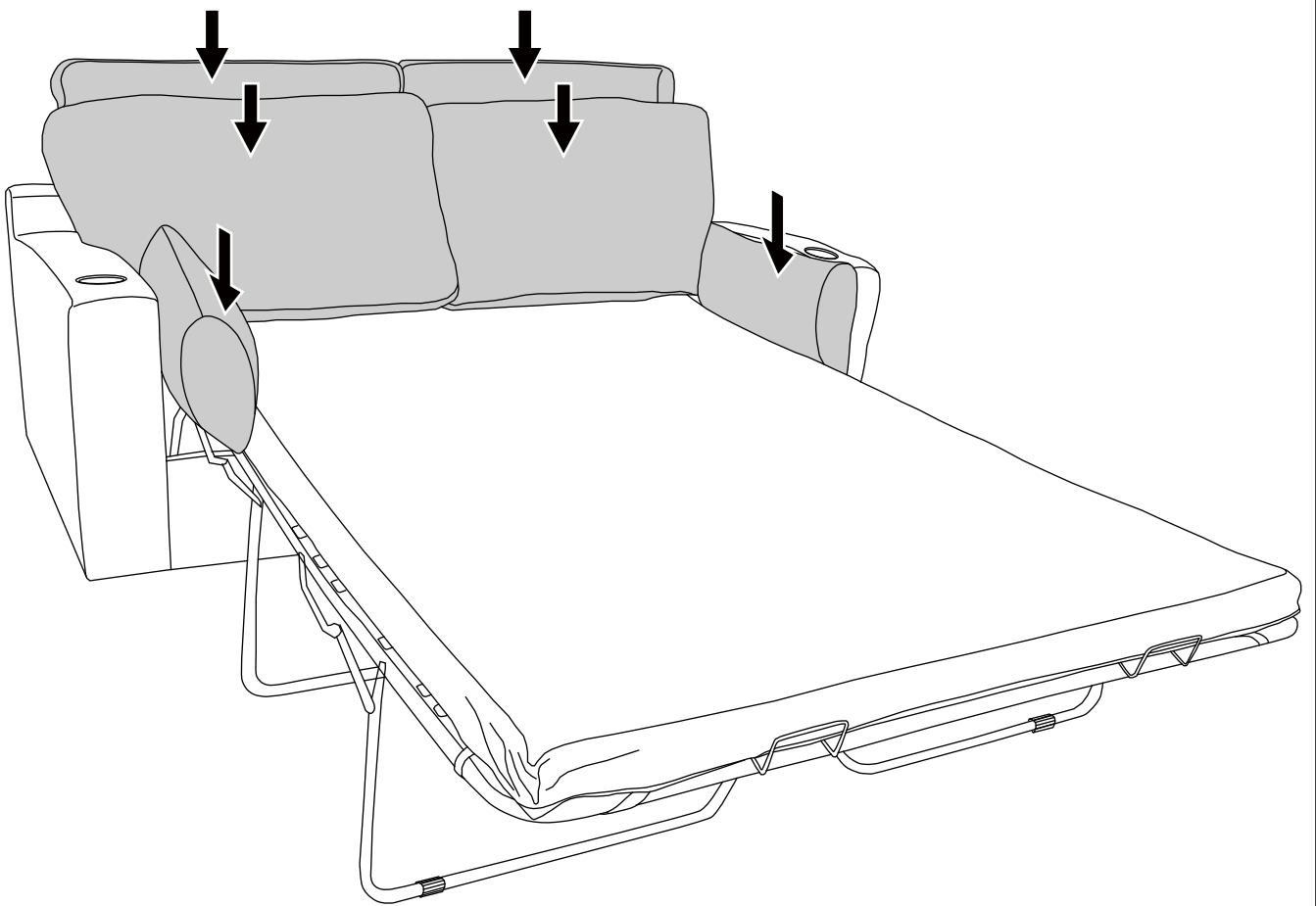


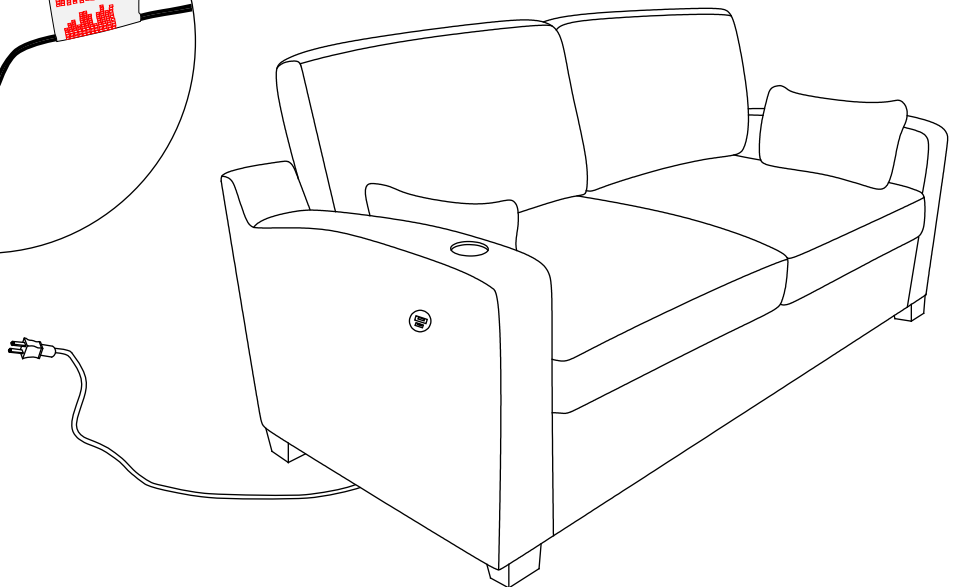
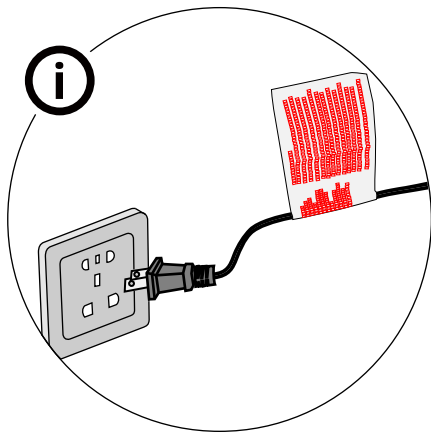
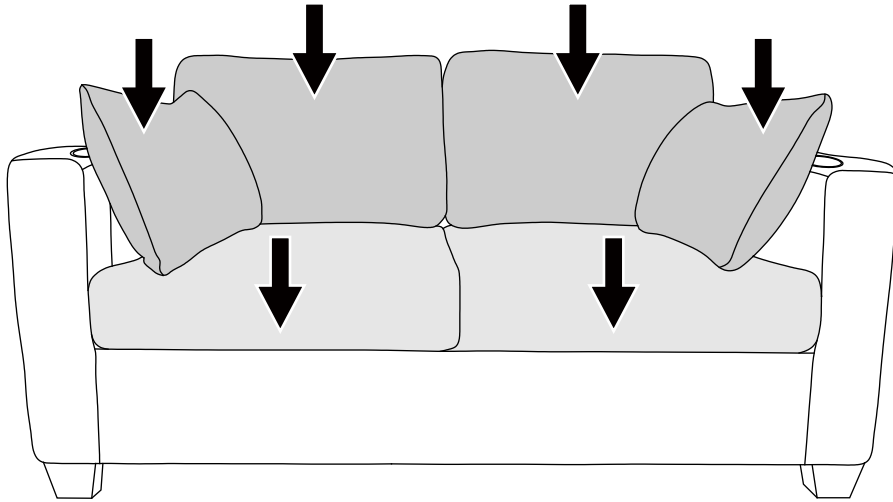
8





i







(English)

Dear Valued Customer,

Thank you for bringing LINSY HOME into your life, where our mission is to "Make Life Better."

Your happiness and satisfaction are at the heart of what we do.

If our products have brightened your day, we're thrilled and eager to share that light further.

Encountering an issue? We're here to help swiftly and effectively.

Here's how you can reach us:

Get in Touch

Email us at Support@linsyhome.com

Share Details

Provide your order number and a photo of the issue, along with a brief description.

Await Solutions

Our team will quickly review and propose the right after-sales solution to make things right.

Your feedback propels us forward.

We're committed to ensuring your LINSY HOME experience is always positive.

Warmest thanks,

The LINSY HOME Team

(Deutsch)

Sehr geehrter Kunde,

Vielen Dank, dass Sie LINSY HOME in Ihr Leben gebracht haben, in dem es unsere Mission ist, "das Leben besser zu machen".

Ihr Glück und Ihre Zufriedenheit stehen im Mittelpunkt dessen, was wir tun.

Wenn unsere Produkte Ihren Tag aufgeheitert haben, freuen wir uns darauf, dieses Licht weiter zu teilen.

Auf ein Problem gestoßen? Wir sind hier, um schnell und effektiv zu helfen.

So erreichen Sie uns:

Kontaktieren Sie uns

Senden Sie uns eine E-Mail an Support@linsyhome.com

Details teilen

Geben Sie Ihre Bestellnummer und ein Foto der Nummer zusammen mit einer kurzen Beschreibung an.

Warten Sie auf Lösungen

Unser Team wird schnell die richtige After-Sales-Lösung überprüfen und vorschlagen, um die Dinge richtig zu machen.

Ihr Feedback treibt uns voran.

Wir sind bestrebt, sicherzustellen, dass Ihr LINSY HOME-Erlebnis immer positiv ist.

Herzlichen Dank,
Das LINSY HOME Team

(Español)

Estimado cliente,

Gracias por traer a LINSY HOME a tu vida, donde nuestra misión es "Mejorar la vida".

Tu felicidad y satisfacción están en el corazón de lo que hacemos.

Si nuestros productos han alegrado su día, estamos encantados y ansiosos por compartir más esa luz.

¿Encuentras un problema? Estamos aquí para ayudar de forma rápida y eficaz.

Así es como puede comunicarse con nosotros:

Póngase en contacto

Envíenos un correo electrónico a Support@linsyhome.com

Compartir detalles

Proporcione su número de pedido y una foto del número, junto con una breve descripción.

Esperar soluciones

Nuestro equipo revisará y propondrá rápidamente la solución postventa adecuada para hacer las cosas bien.

Tus comentarios nos impulsan hacia adelante.

Estamos comprometidos a garantizar que su experiencia en LINSY HOME sea siempre positiva.

Muchas gracias,

El equipo de LINSY HOME



(Français)

Cher client,

Merci d'avoir amené LINSY HOME dans votre vie, où notre mission est de "rendre la vie meilleure". Votre bonheur et votre satisfaction sont au cœur de ce que nous faisons. Si nos produits ont égayé votre journée, nous sommes ravis et impatients de partager davantage cette lumière.

Vous rencontrez un problème ? Nous sommes là pour vous aider rapidement et efficacement. Voici comment vous pouvez nous joindre :

Contactez-nous

Envoyez-nous un courriel à Support@linsyhome.com

Partager les détails

Fournissez votre numéro de commande et une photo du problème, ainsi qu'une brève description.

Attendre des solutions

Notre équipe examinera et proposera rapidement la bonne solution après-vente pour arranger les choses.

Vos commentaires nous propulsent vers l'avant.

Nous nous engageons à faire en sorte que votre expérience LINSY HOME soit toujours positive.

Un grand merci,
L'équipe LINSY HOME

(Italiano)

Gentile Cliente,

Grazie per aver portato LINSY HOME nella tua vita, dove la nostra missione è "Rendere la vita migliore". La tua felicità e soddisfazione sono al centro di ciò che facciamo. Se i nostri prodotti hanno illuminato la tua giornata, siamo entusiasti e desiderosi di condividere ulteriormente quella luce.

Riscontrando un problema? Siamo qui per aiutarti in modo rapido ed efficace.
Ecco come puoi raggiungerci:

Mettiti in contatto

Inviaci un'e-mail a Support@linsyhome.com

Condividi Dettagli

Fornisci il tuo numero d'ordine e una foto del numero, insieme a una breve descrizione.

Attendi soluzioni

Il nostro team esaminerà e proporrà rapidamente la giusta soluzione post-vendita per sistemare le cose.

Il tuo feedback ci spinge in avanti.

Ci impegniamo a garantire che la tua esperienza LINSY HOME sia sempre positiva.

Grazie di cuore,
Il team di LINSY HOME