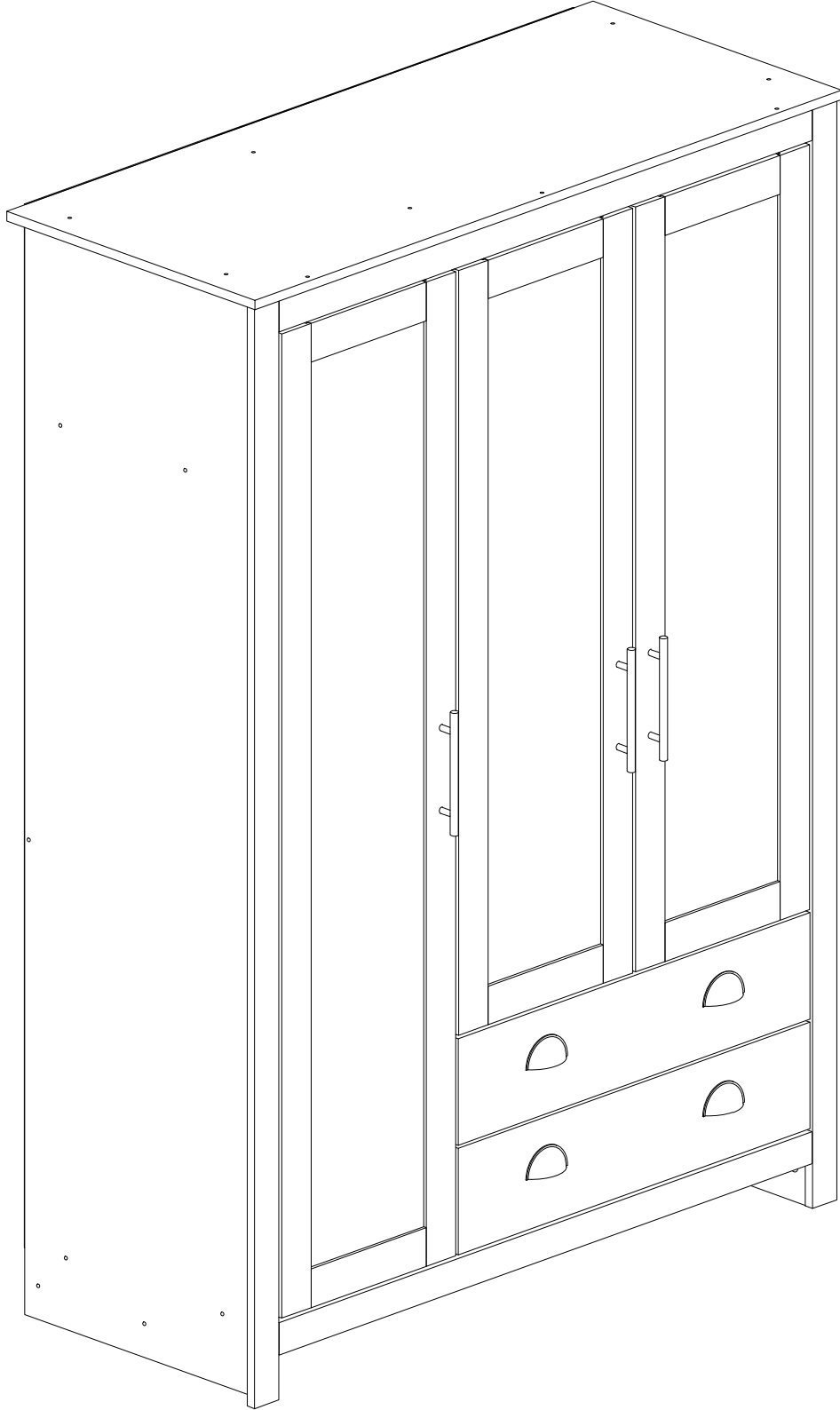


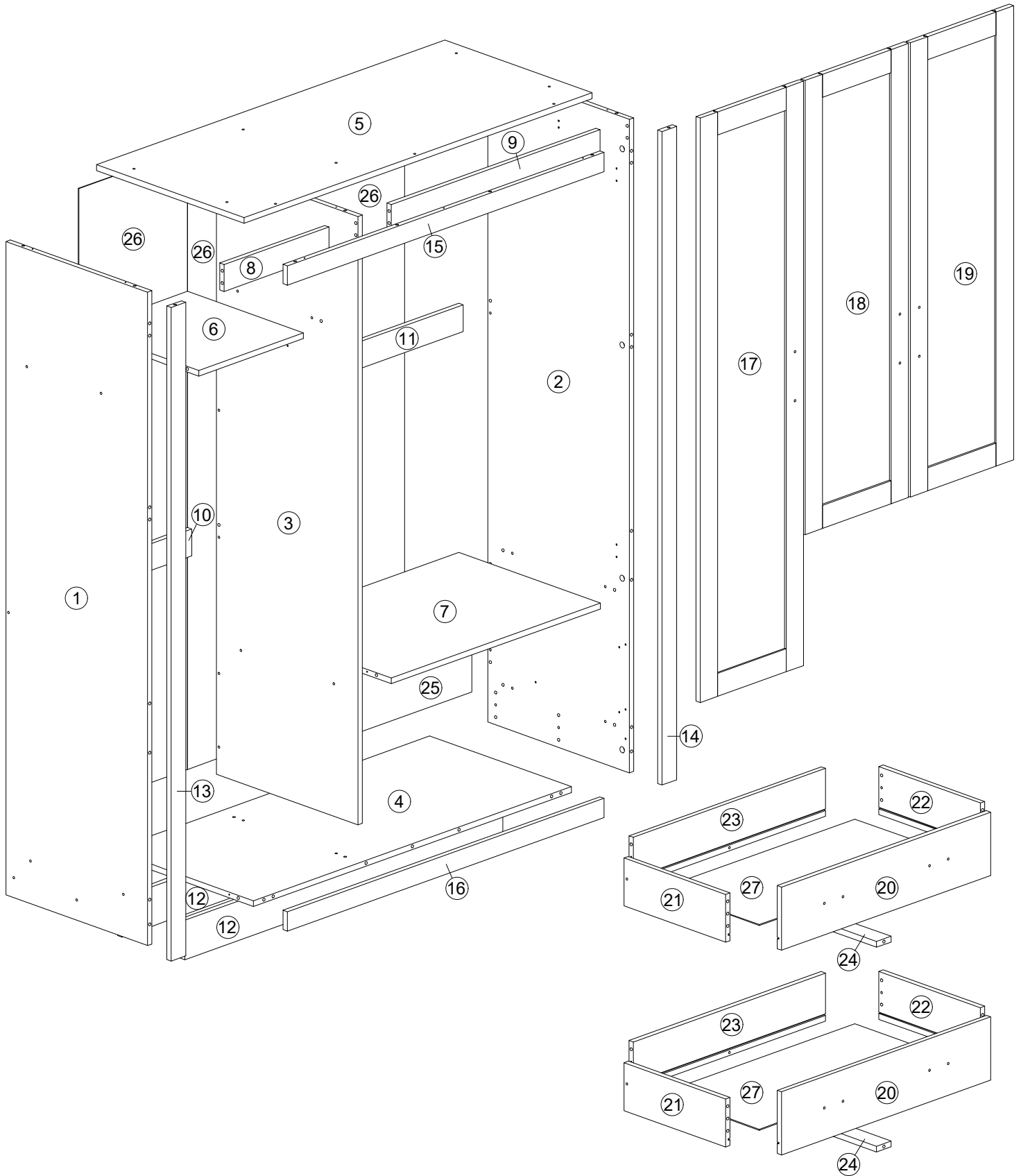
# Assembly Instruction

## Instructions de montage



# Assembly Instruction

## Instructions de montage



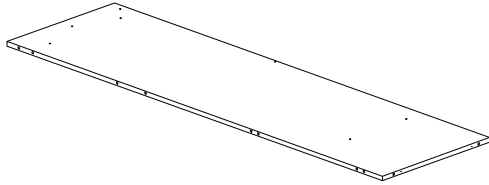
# Assembly Instruction

## Instructions de montage

### Part List

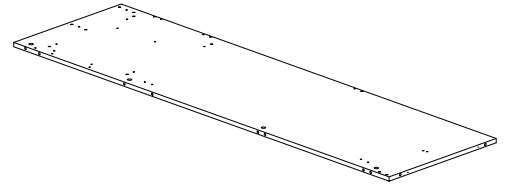
### Liste des pièces

① X 1



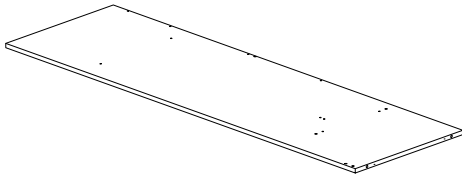
Side Panel Left  
Panneau latéral gauche

② X 1



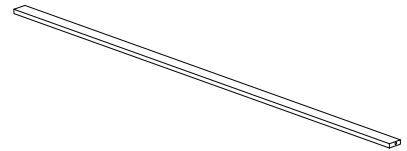
Side Panel Right  
Panneau latéral droit

③ X 1



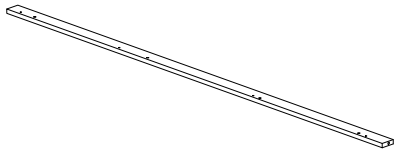
Center Panel  
Panneau central

⑬ X 1



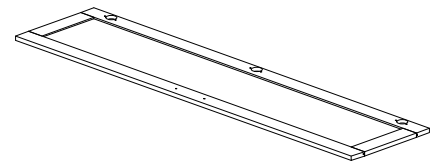
Side Panel Left Support  
Support gauche du panneau latéral

⑭ X 1



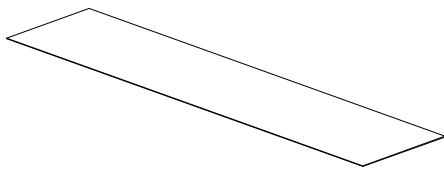
Side Panel Right Support  
Support droit du panneau latéral

⑰ X 1



Door Panel Left Big  
Panneau De Porte Gauche Grand

⑳ X 3



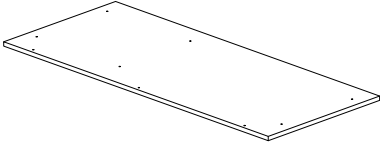
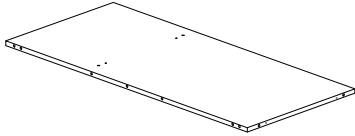
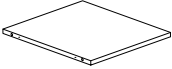
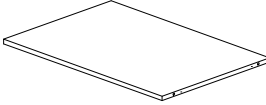


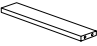
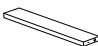
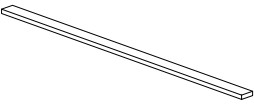
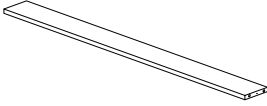
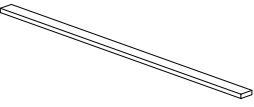
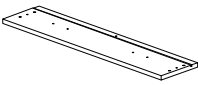



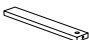
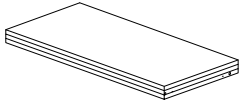
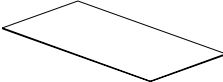
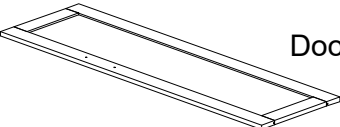
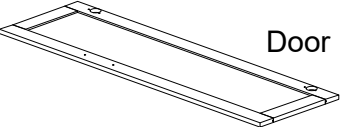
Back Panel  
Panneau arrière

# Assembly Instruction

## Instructions de montage

### Part List

### Liste des pièces

⑤ X 1		Top Panel Panneau supérieur	④ X 1		Bottom Panel Panneau inférieur
⑥ X 1		Partition Panel Left Panneau de séparation gauche	⑦ X 1		Partition Panel Right Panneau de séparation droit
⑨ X 1		Top Support Panel Big Grand panneau de support supérieur	⑪ X 1		Back Support Panel Big Panneau de support arrière grand
⑧ X 1		Top Support Panel Big Grand panneau de support supérieur	⑩ X 1		Back Support Panel Small Panneau de support arrière petit
⑮ X 1		Top Front Support Panel Panneau de support avant supérieur	⑫ X 2		Bottom Support Panel Panneau de support inférieur
⑯ X 1		Bottom Front Support Panel Panneau de support avant inférieur	⑳ X 2		Drawer Front Panel Panneau avant du tiroir
㉑ X 2		Drawer Side Panel Left Panneau latéral du tiroir gauche	㉓ X 2		Drawer Back Panel Panneau arrière du tiroir
㉒ X 2		Drawer Side Panel Right Panneau latéral du tiroir droit	㉔ X 2		Drawer Support Panel Panneau de support de tiroir
㉕ X 1		Back Panel Small Panneau arrière petit	㉗ X 2		Drawer Bottom Panel Panneau inférieur du tiroir
⑱ X 1		Door Panel Left Small Panneau de porte gauche petit	⑲ X 1		Door Panel Right Small Panneau de porte droit petit

# Assembly Instruction

## Instructions de montage

### Hardware List / Liste du matériel

No./N°	SHAPE/IMAGE	DESCRIPTION / DESCRIPTION	Qty./Qté.
A		8x25mm Dowel (Wood)/Cheville 8x25mm (Bois)	82Pcs
B		15mm Myfix Minifix / Minifix Myfix 15 mm	17Sets
C		M3.5x16mm Screw / Vis M3.5x16mm	66Pcs
D		M4x45mm Screw / Vis M4x45mm	41Pcs
E		M3.5x12mm Screw / Vis M3.5x12mm	12Pcs
F		V Bracket / Support en V	4Pcs
G		Handle JD 2789 / Poignée JD 2789	4Pcs
H		Handle 12x128 / Poignée 12x128	3Pcs
I		M4x28mm Screw / Vis M4x28mm	6Pcs
J		M4x22mm Handle Screw / Vis de poignée M4x22mm	8Pcs
K		L Bracket 2Hole 1.0mm RB / Support en L 2 trous 1.0 mm RB	2Pcs
L		Hinges 7/8 / Charnières 7/8	5Pcs
M		Hinges 2/8 / Charnières 2/8	2Pcs
N		5/8 Nail With Pin / Clou 5/8 avec épingle	6Pcs
O		6/8 Power Pin / Broche d'alimentation 6/8	50Pcs
P		Drawer Slide (350mm) / Glissière de tiroir (350mm)	2Sets
Q		Aluminium Pipe(354mm) / Tuyau en aluminium (354mm)	1Pc
R		Aluminium Pipe(713mm) / Tuyau en aluminium (713mm)	1Pc
S		Sticker / Autocollant	16Pcs

### Anti Tipping Hardware / Matériel anti-basculement

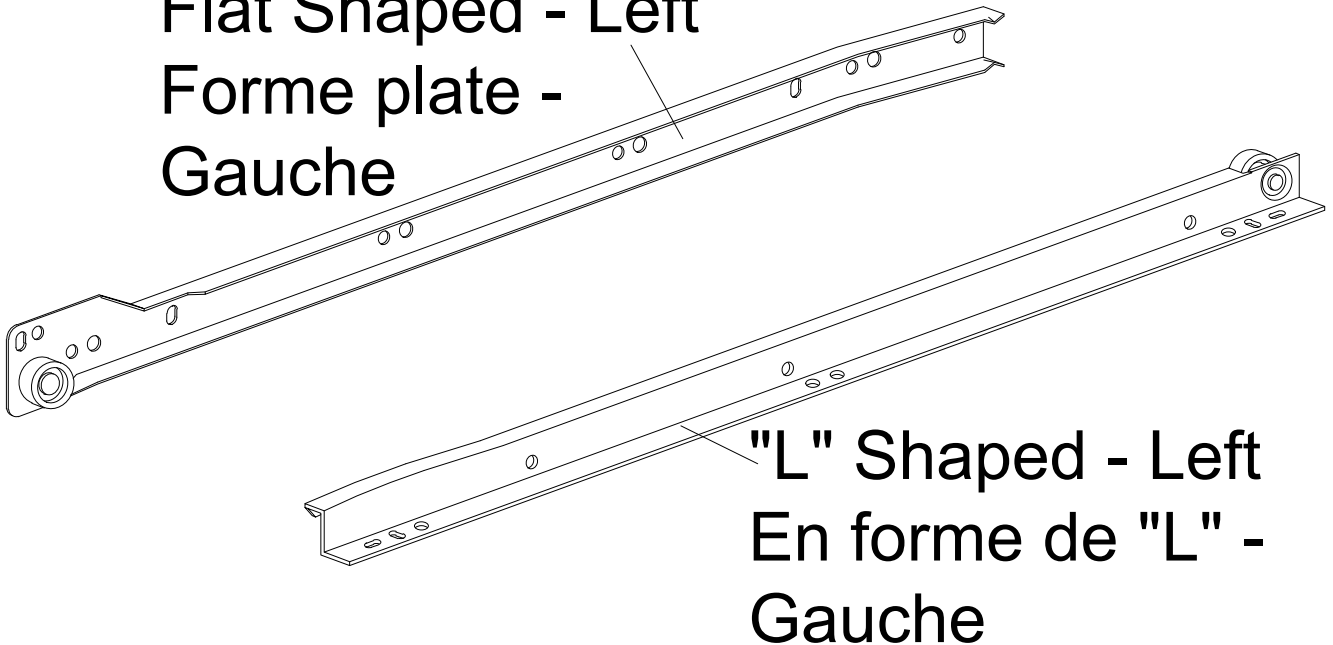
No./N°	SHAPE/IMAGE	DESCRIPTION / DESCRIPTION	Qty./Qté.
a		Mounting Bracket / Support de montage	2Pcs
b		TP 6# x 5/8" Screw / Vis TP 6# x 5/8"	1Pc
c		TP 8# x 2" Screw / Vis TP 8# x 2"	1Pc
d		Restraint Strap / Sangle de retenue	1Pc

# Assembly Instruction

## Instructions de montage

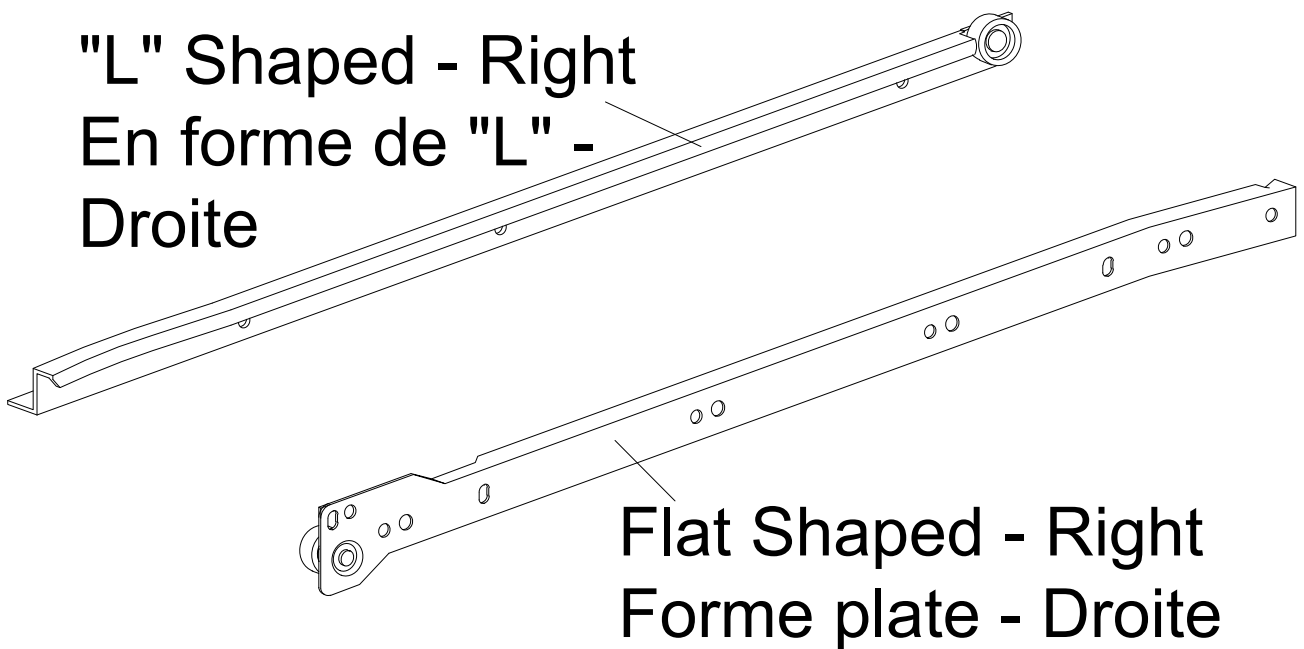
Left Drawer Silde (P)  
Silde de tiroir gauche (P)

Flat Shaped - Left  
Forme plate -  
Gauche



Right Drawer Silde (P)  
Silde de tiroir droit (P)

"L" Shaped - Right  
En forme de "L" -  
Droite

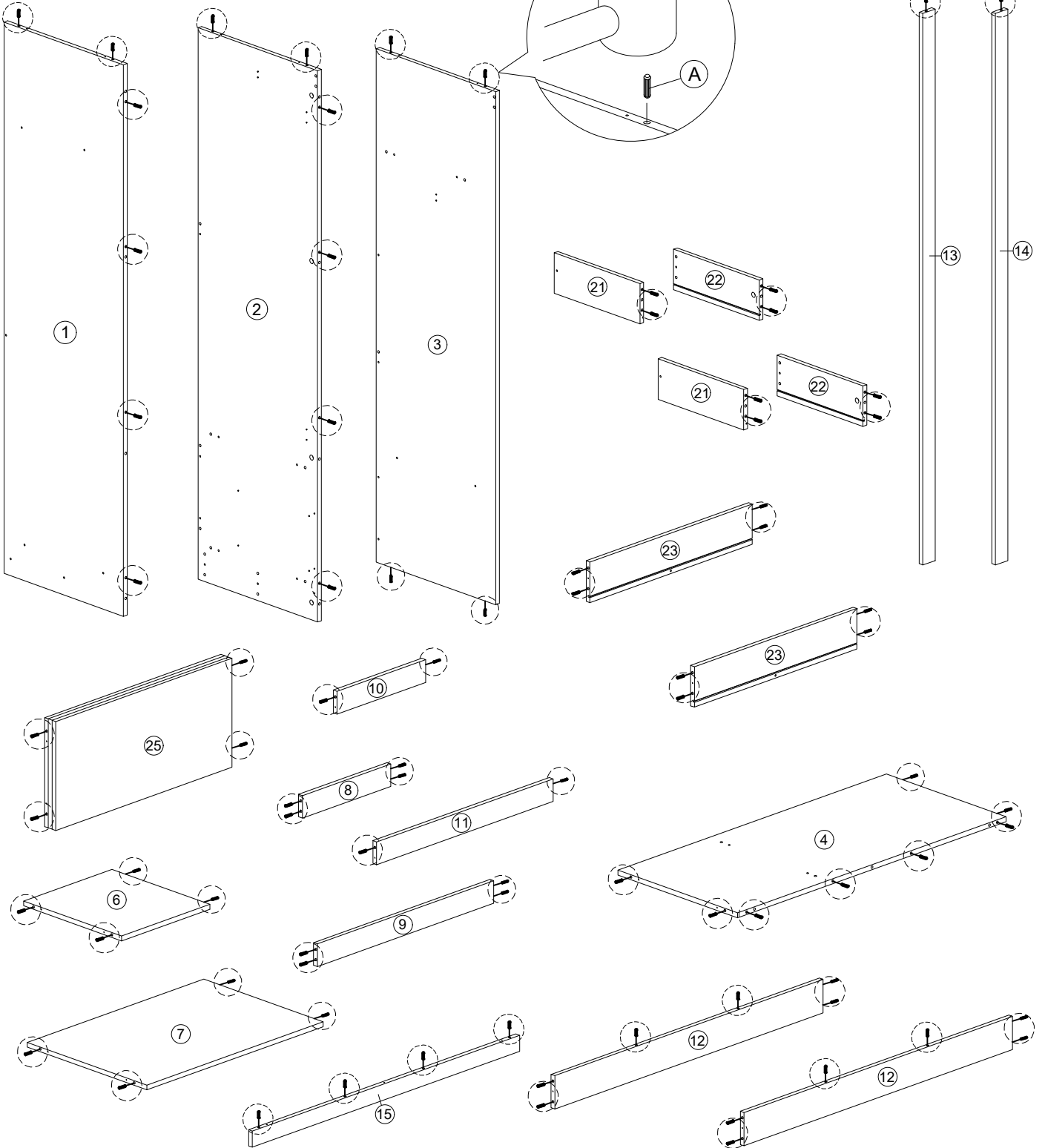


# Assembly Instruction

## Instructions de montage

### Step 1 Étape 1


A		8x25mm Dowel (Wood) / Cheville 8x25mm (Bois)	82Pcs
---	---	---	-------

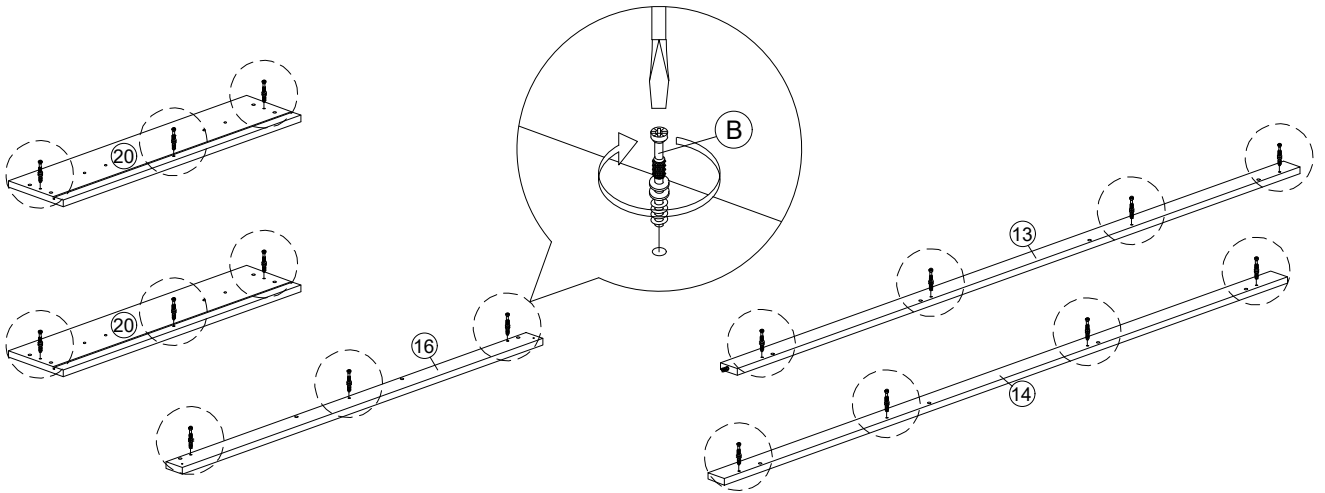


# Assembly Instruction


## Instructions de montage


### Step 2 Étape 2

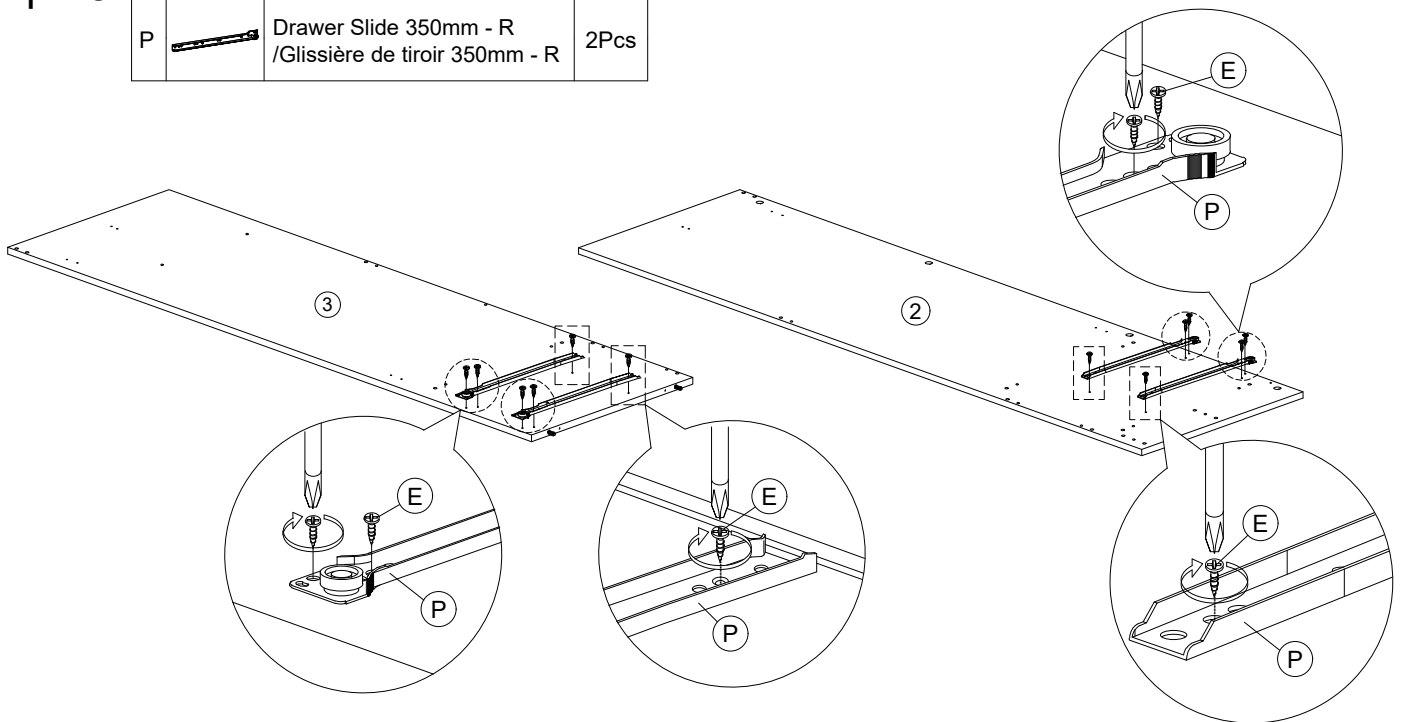
B		Myfix / Monfix	17Pcs
---	---	----------------	-------



### Step 3 Étape 3

E		M3.5x12mm Screw / Vis M3.5x12mm	12Pcs
P		Drawer Slide 350mm - R /Glissière de tiroir 350mm - R	2Pcs



P		Drawer Slide 350mm - L /Glissière de tiroir 350mm - L	2Pcs
---	---	--	------

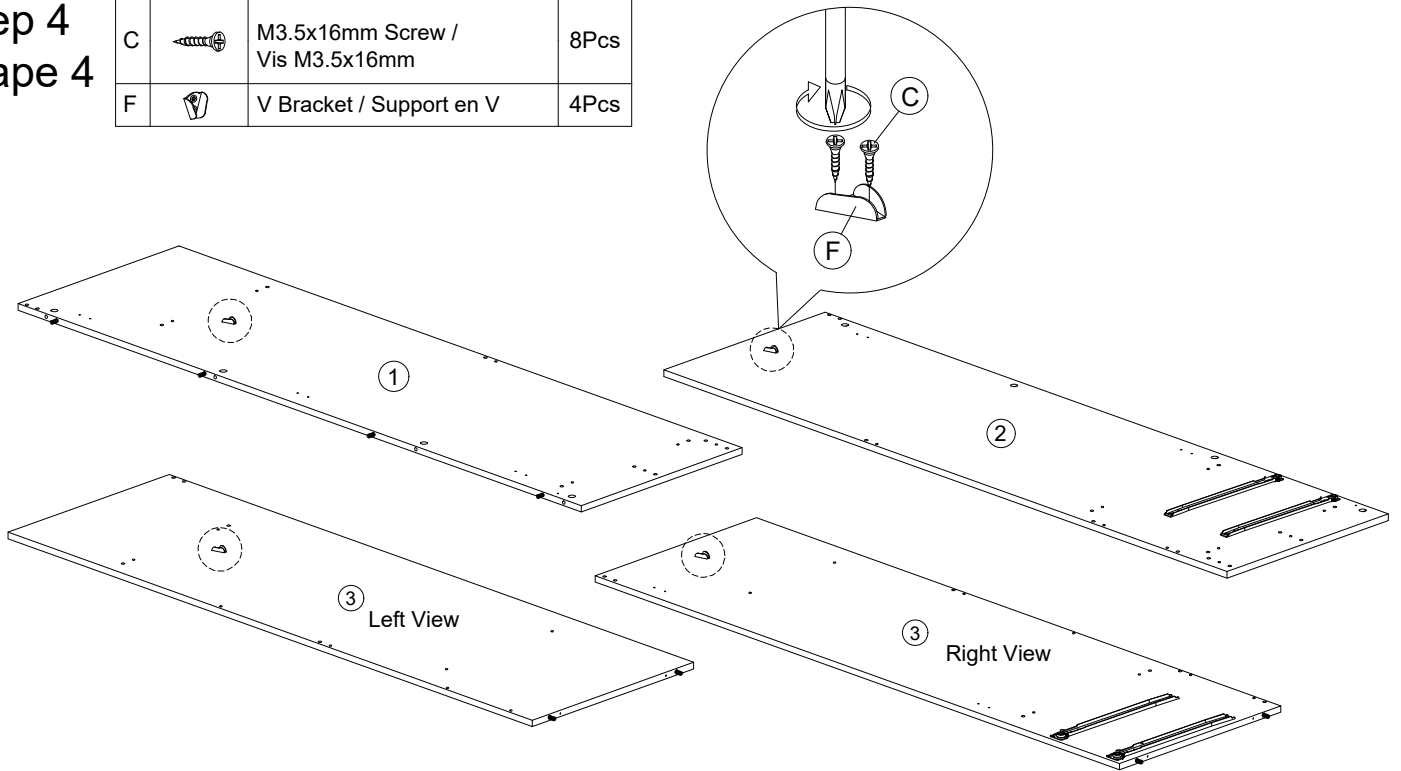


# Assembly Instruction


## Instructions de montage

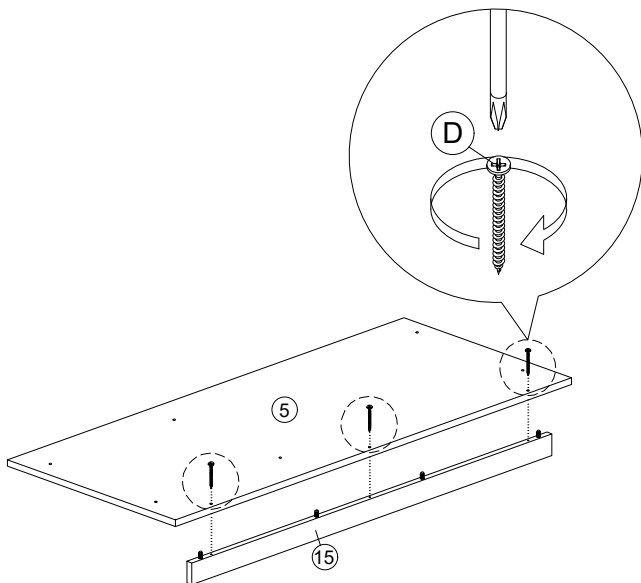
### Step 4 Étape 4

C		M3.5x16mm Screw / Vis M3.5x16mm	8Pcs
F		V Bracket / Support en V	4Pcs



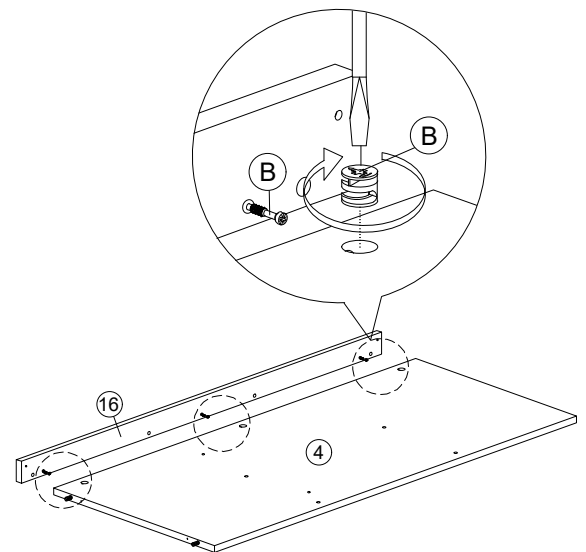
### Step 5 Étape 5

D		M4x45mm Screw / Vis M4x45mm	3Pcs
---	---	--------------------------------	------



### Step 6 Étape 6

B		Minifix / Minifix	3Pcs
---	---	-------------------	------

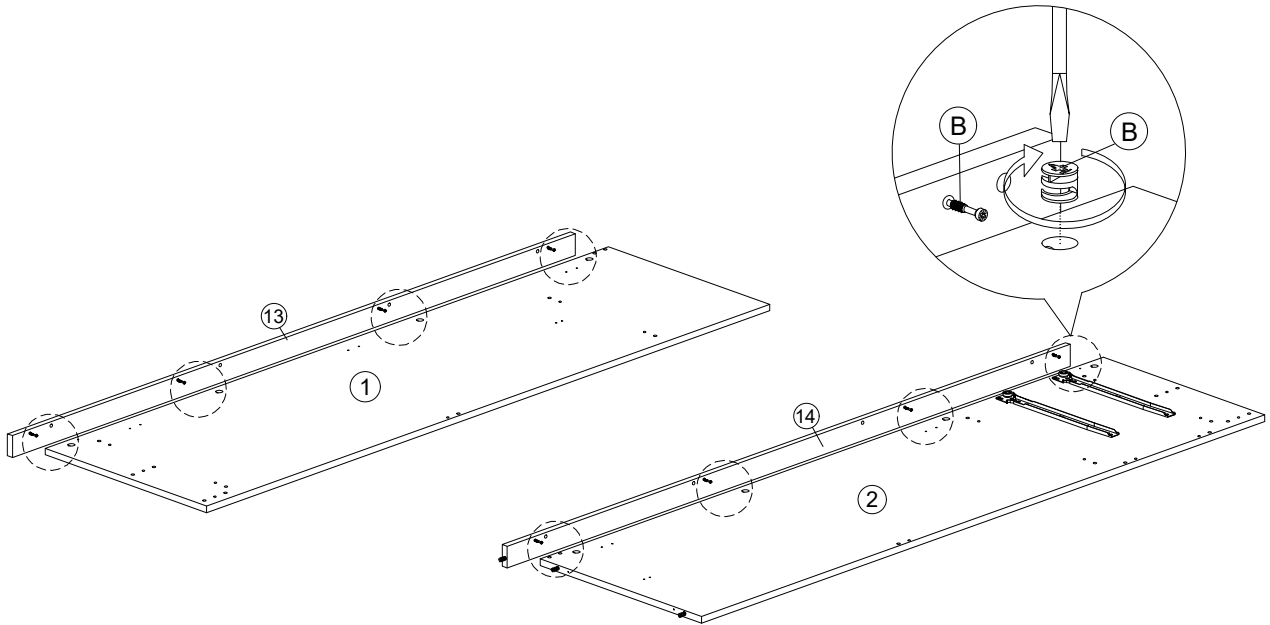


# Assembly Instruction

## Instructions de montage

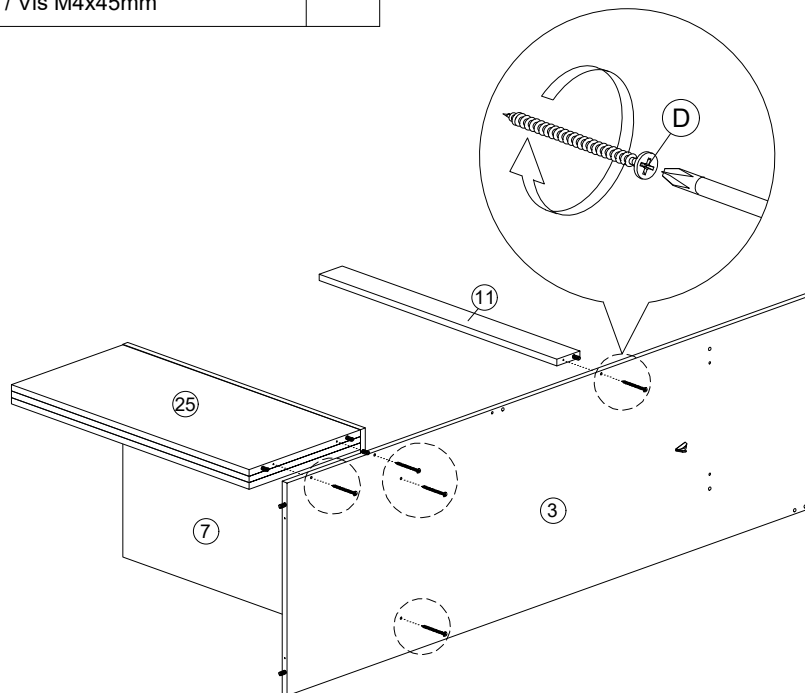
Step 7  
Étape 7

B		Minifix / Minifix	8Pcs
---	---	-------------------	------



Step 8  
Étape 8

D		M4x45mm Screw / Vis M4x45mm	5Pcs
---	---	--------------------------------	------

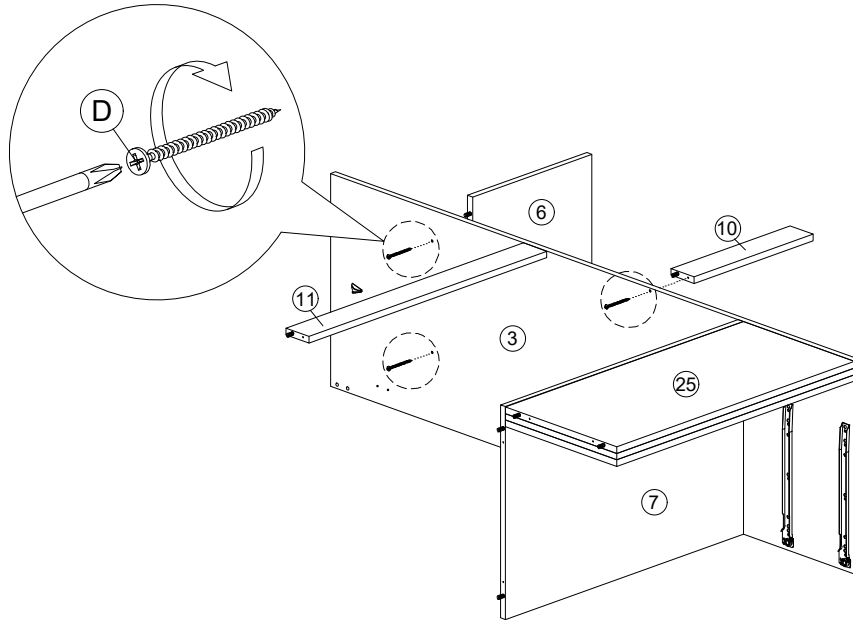


# Assembly Instruction


## Instructions de montage

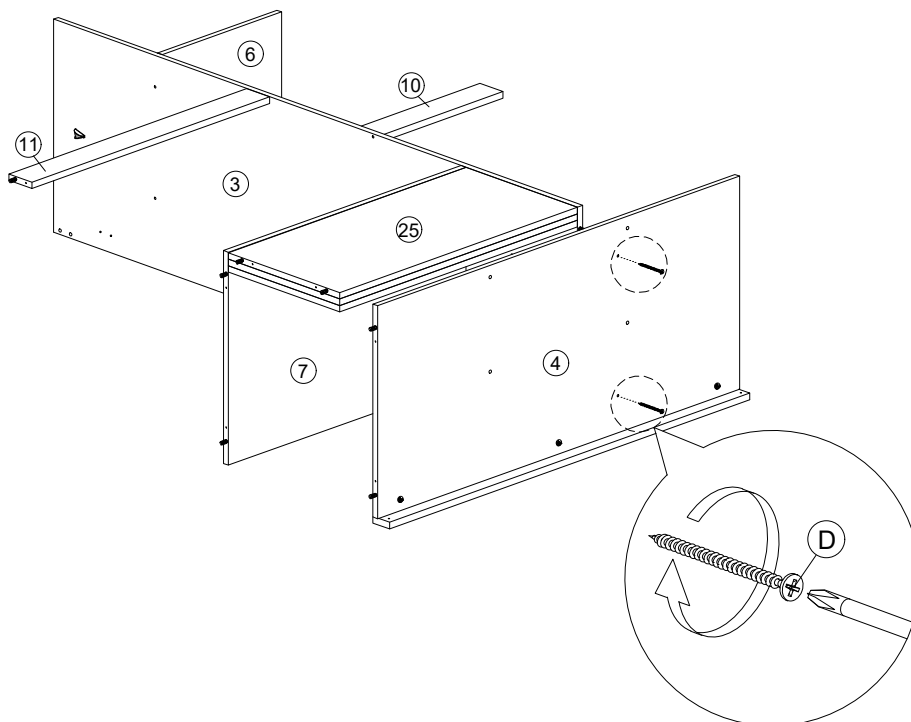
Step 9  
Étape 9

D		M4x45mm Screw / Vis M4x45mm	3Pcs
---	---	--------------------------------	------



Step 10  
Étape 10

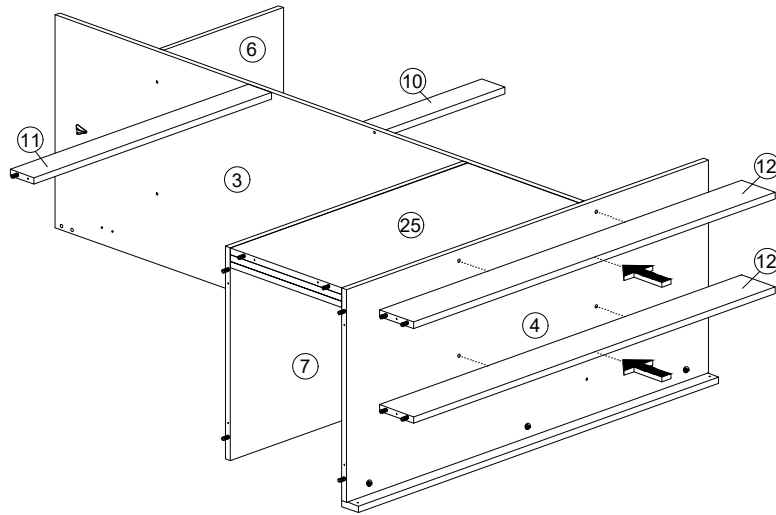
D		M4x45mm Screw / Vis M4x45mm	2Pcs
---	---	--------------------------------	------




# Assembly Instruction


## Instructions de montage

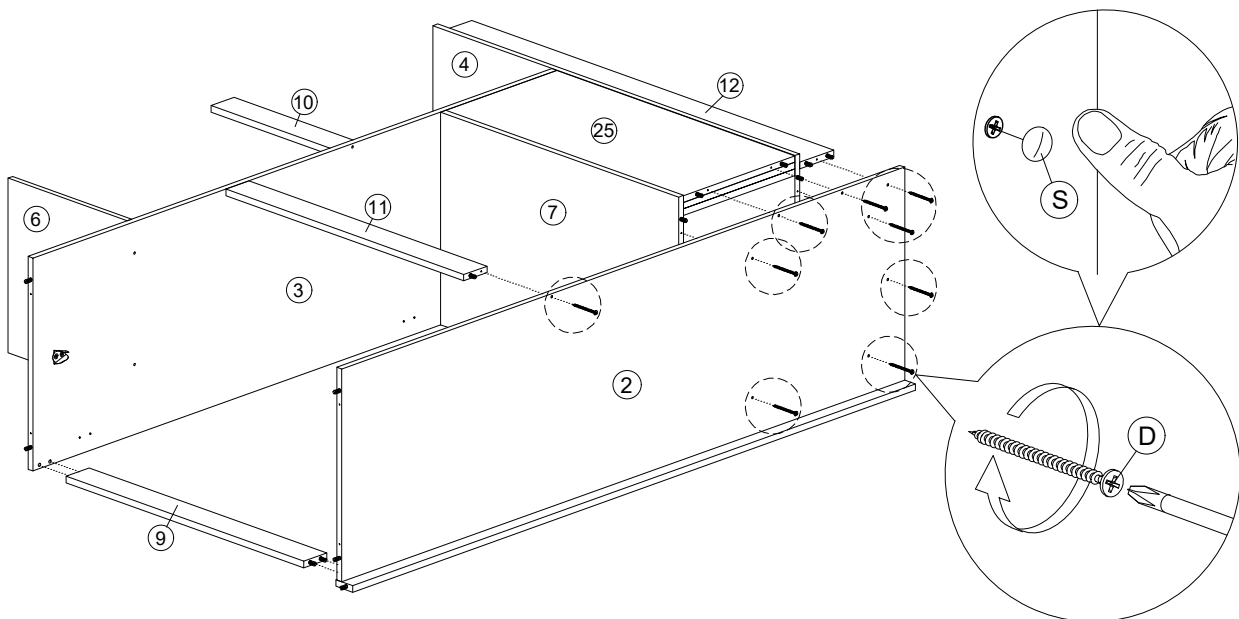
### Step 11 Étape 11



### Step 12 Étape 12

D		M4x45mm Screw / Vis M4x45mm	9Pcs
---	---	--------------------------------	------

S		Sticker / Autocollant	9Pcs
---	---	-----------------------	------




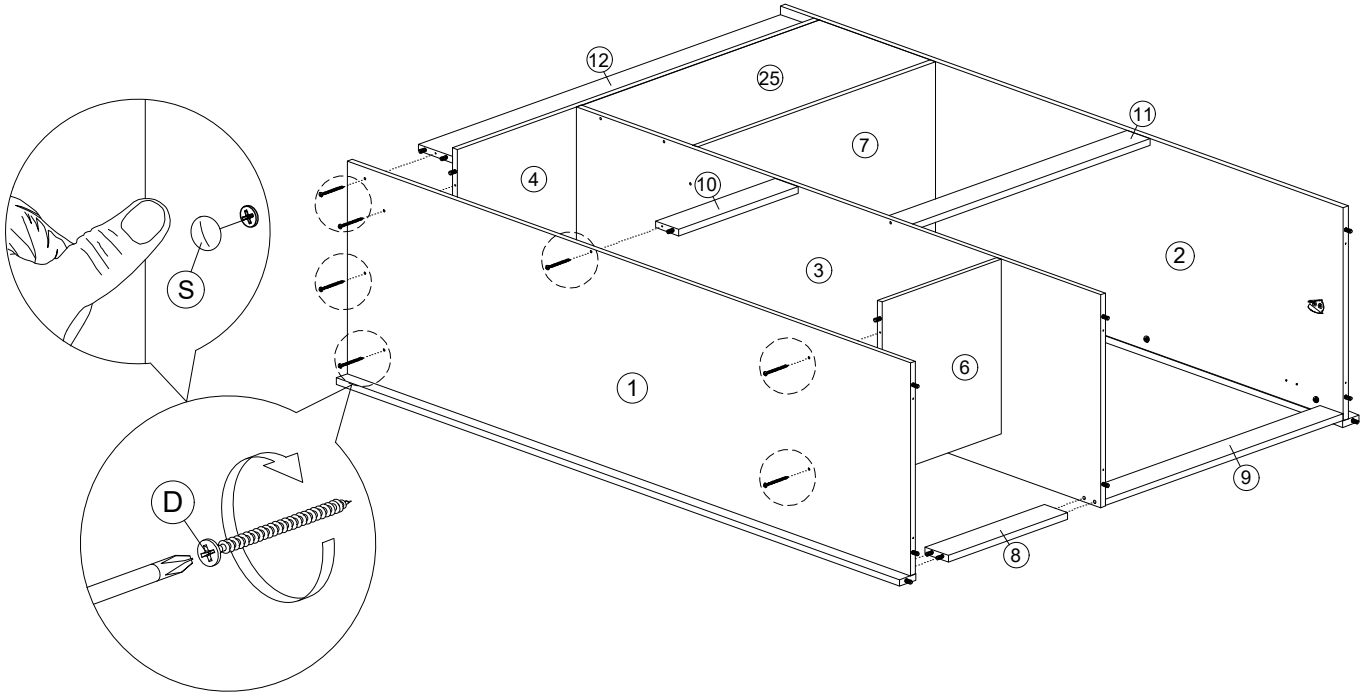
# Assembly Instruction

## Instructions de montage


Step 13  
Étape 13

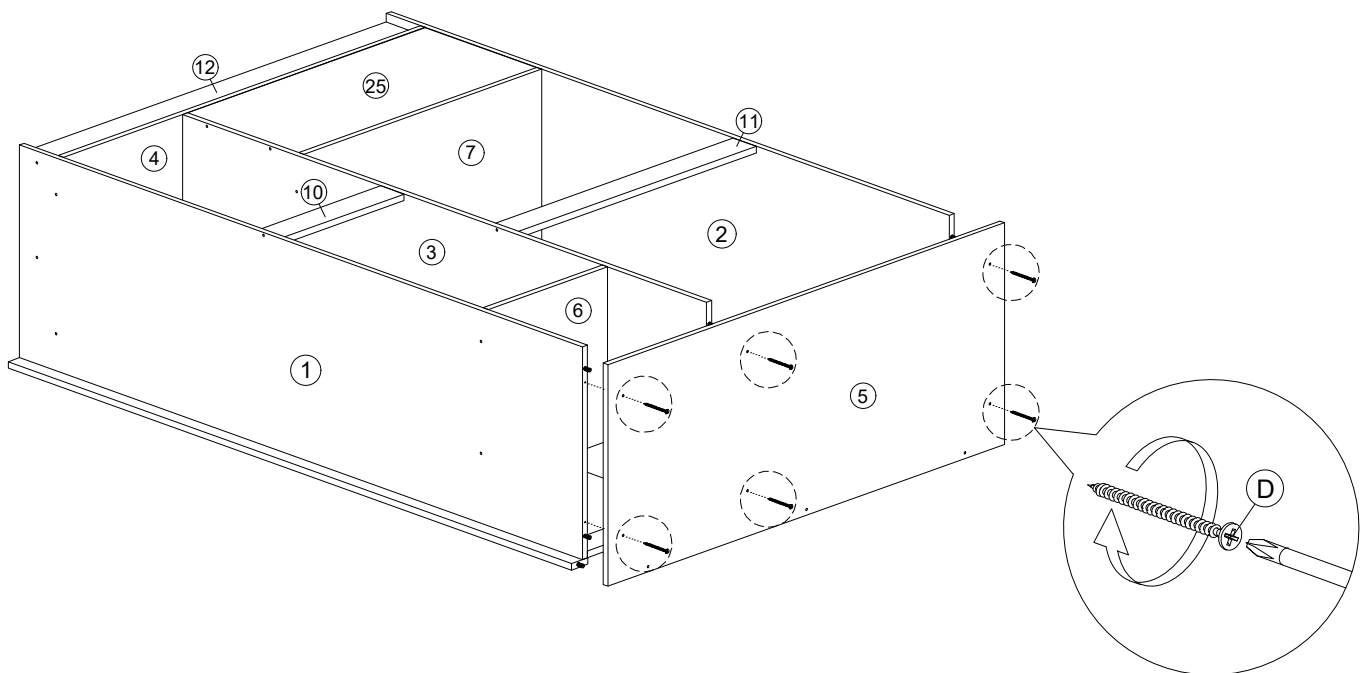
D		M4x45mm Screw / Vis M4x45mm	7Pcs
---	---	--------------------------------	------

S		Sticker / Autocollant	7Pcs
---	---	-----------------------	------



Step 14  
Étape 14


D		M4x45mm Screw / Vis M4x45mm	6Pcs
---	---	--------------------------------	------

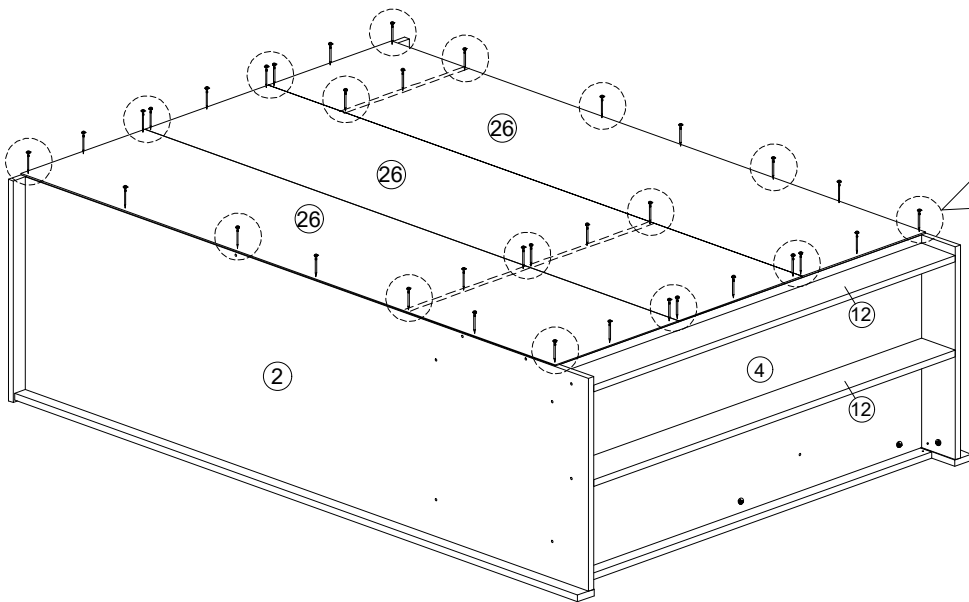


# Assembly Instruction


## Instructions de montage

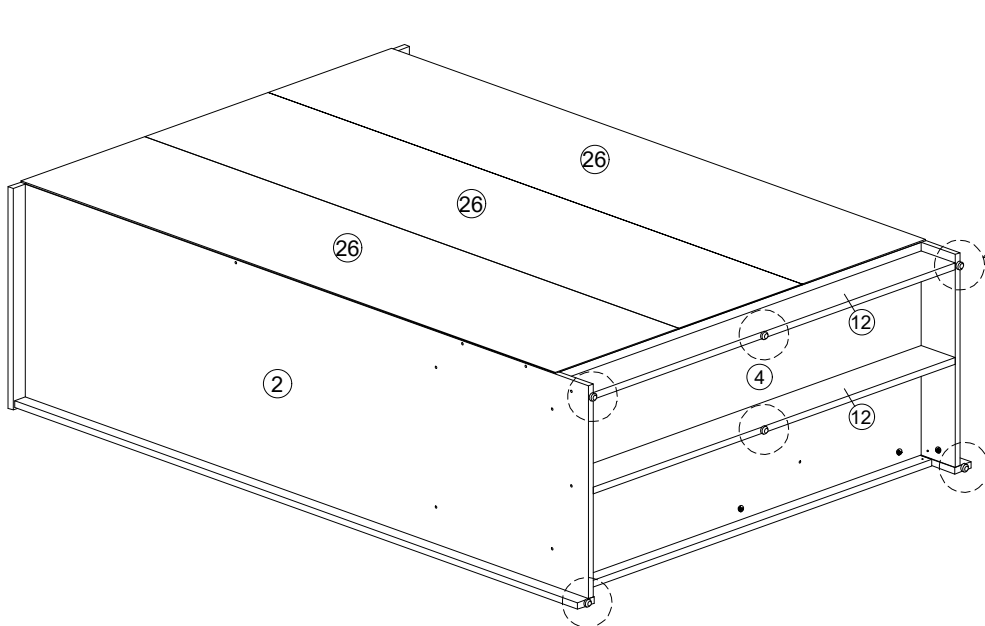
Step 15  
Étape 15

O		6/8 Power Pin / Broche d'alimentation 6/8	50Pcs
---	---	--	-------



Step 16  
Étape 16


N		5/8 Nail With Pin / Clou 5/8 avec épingle	6Pcs
---	---	--	------



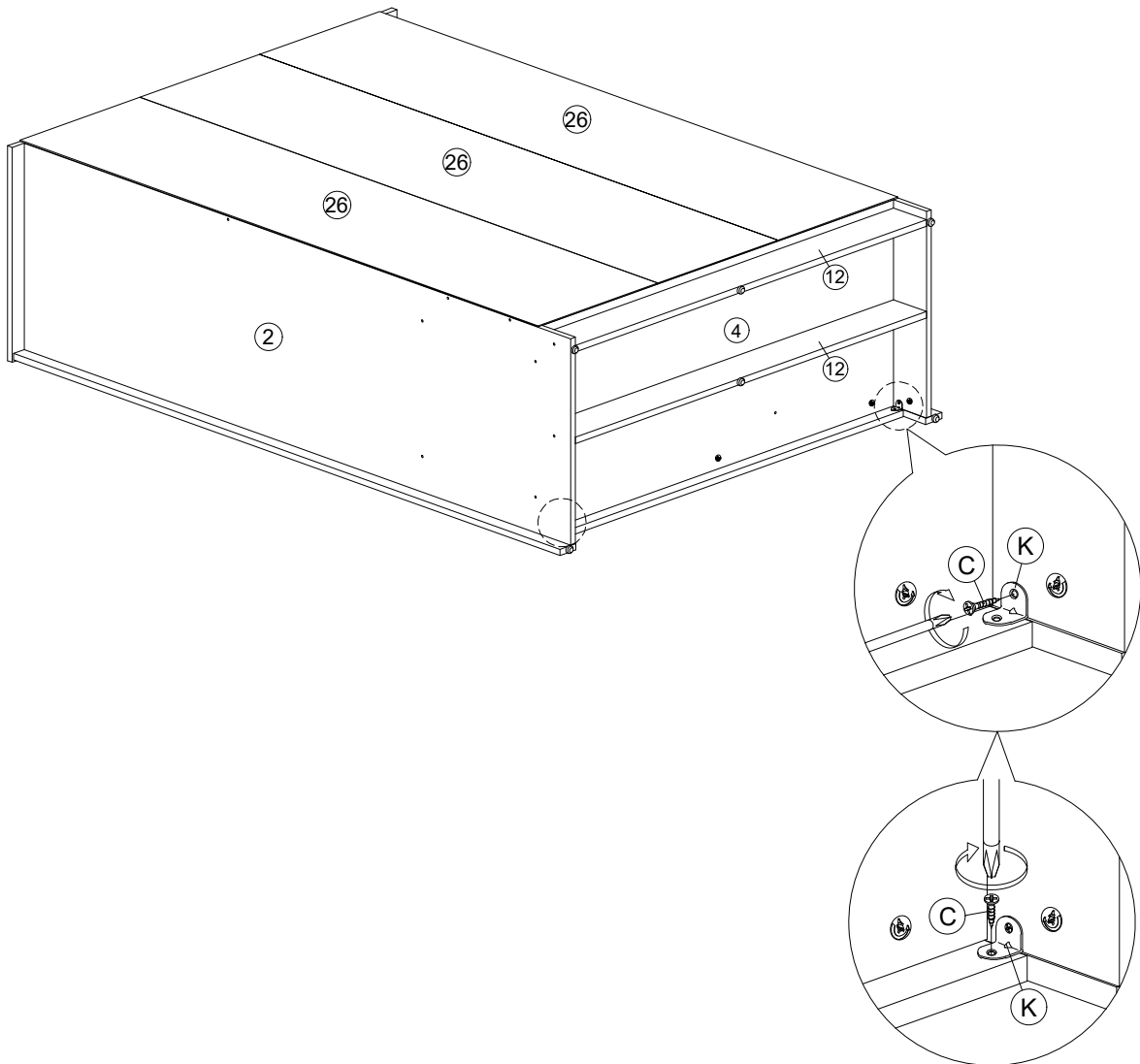
# Assembly Instruction

## Instructions de montage

Step 17  
Étape 17

C		M3.5x16mm Screw / Vis M3.5x16mm	4Pcs
---	---	------------------------------------	------


K		L Bracket 2Hole 1.0mm RB Support en L2trous 1.0mm RB	2Pcs
---	---	---	------




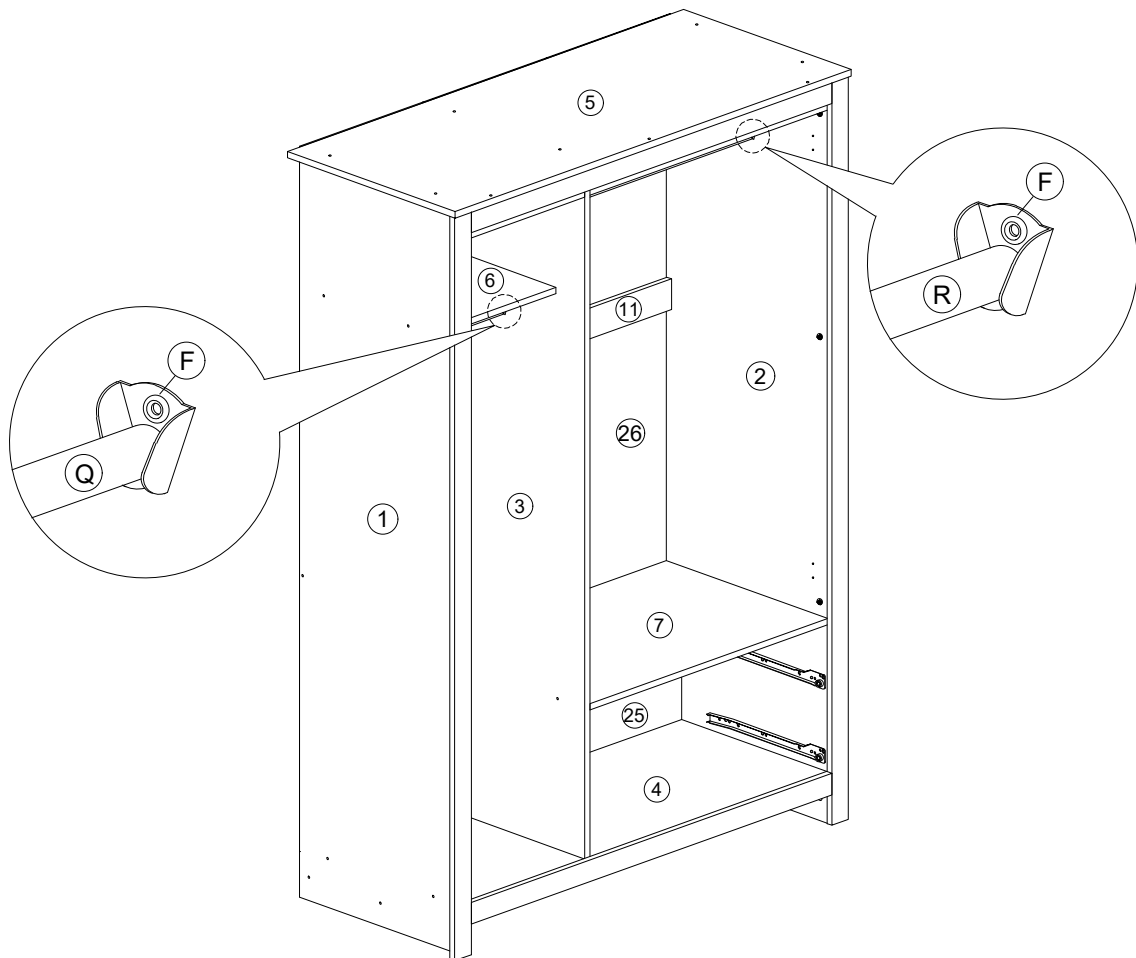
# Assembly Instruction

## Instructions de montage

Step 18  
Étape 18

Q		Aluminium Pipe 354mm / Tuyau en aluminium 354 mm	1Pc
---	---	---	-----


R		Aluminium Pipe 713mm / Tuyau en aluminium 713mm	1Pc
---	---	--	-----




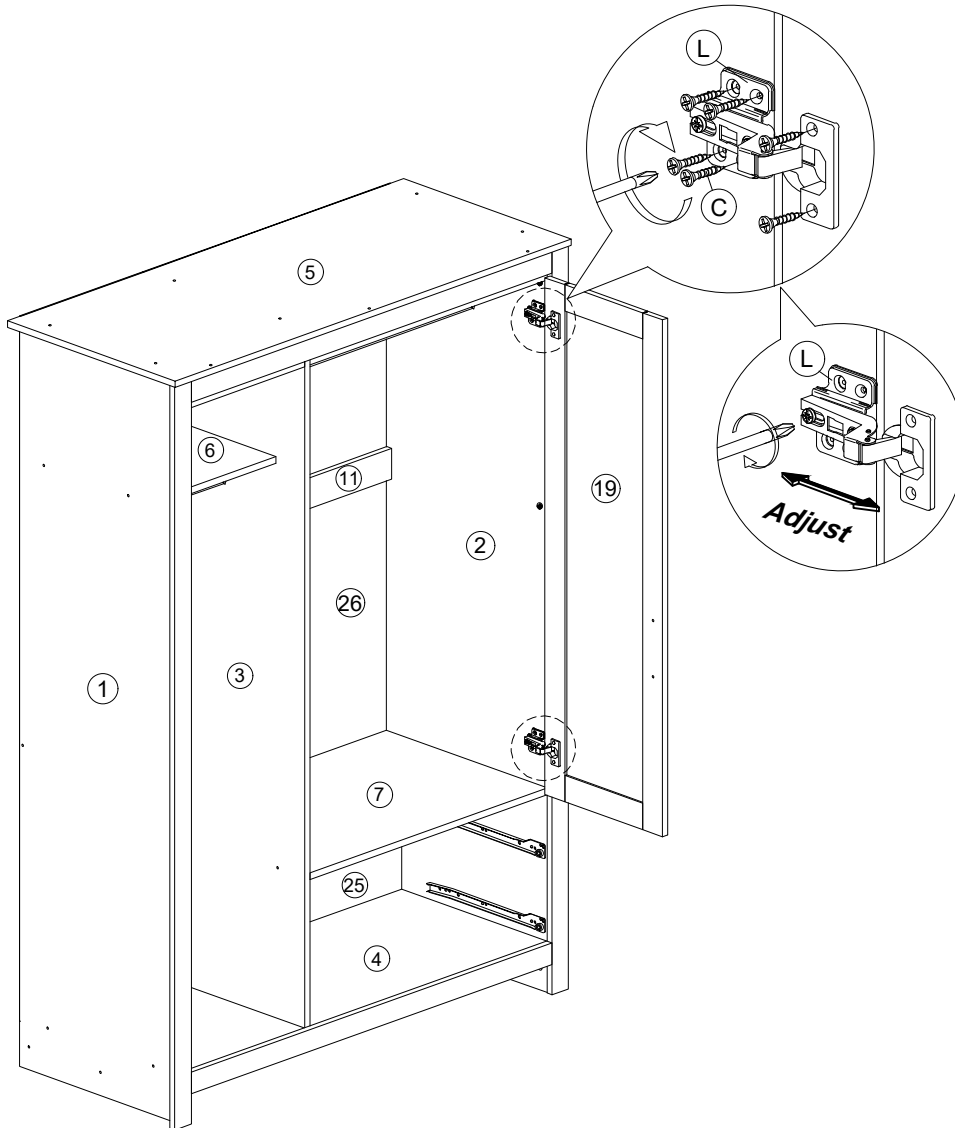
# Assembly Instruction

## Instructions de montage

Step 19  
Étape 19

C		M3.5x16mm Screw / Vis M3.5x16mm	12Pcs
---	---	------------------------------------	-------


L		Hinges 7/8 / Charnières 7/8	2Pcs
---	---	-----------------------------	------



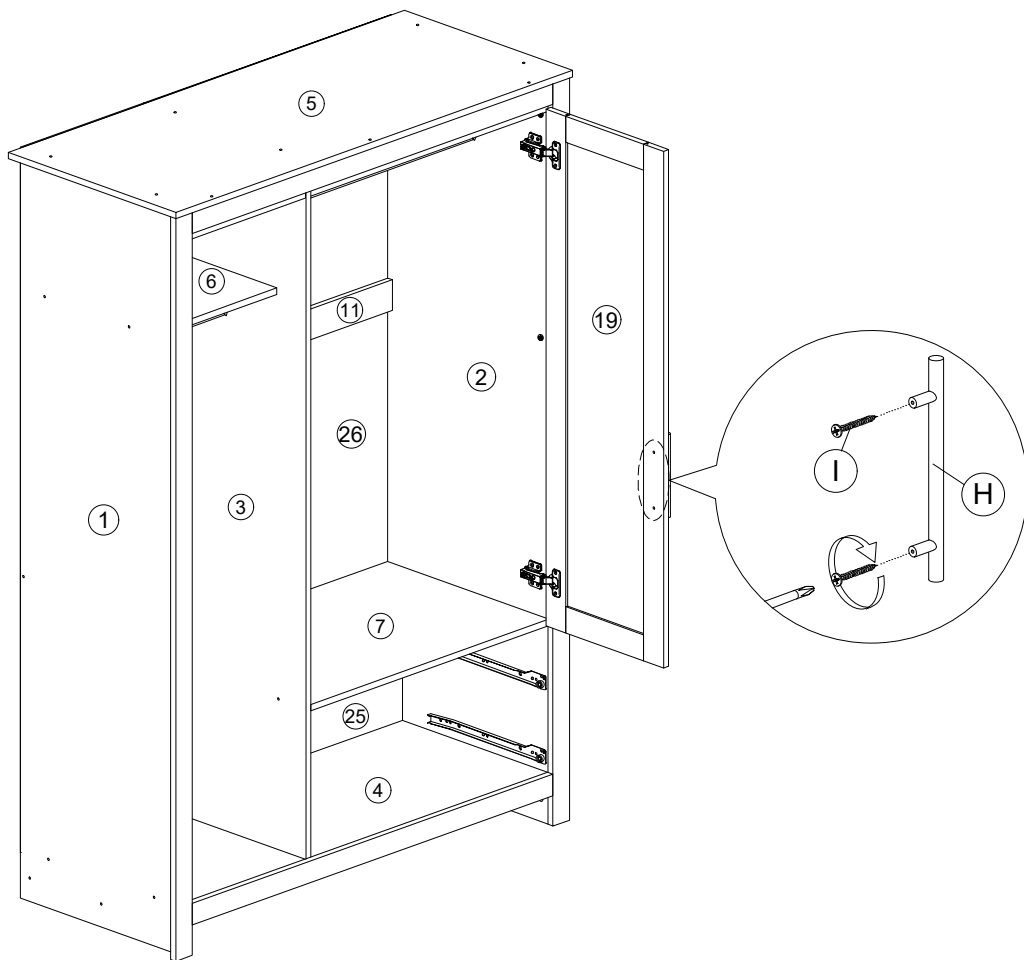
# Assembly Instruction

## Instructions de montage

Step 20  
Étape 20

H		Handle 12 x 128 / Poignée 12x128	1Pc
---	---	-------------------------------------	-----


I		M4x28mm Screw Vis M4x28mm	2Pcs
---	---	------------------------------	------




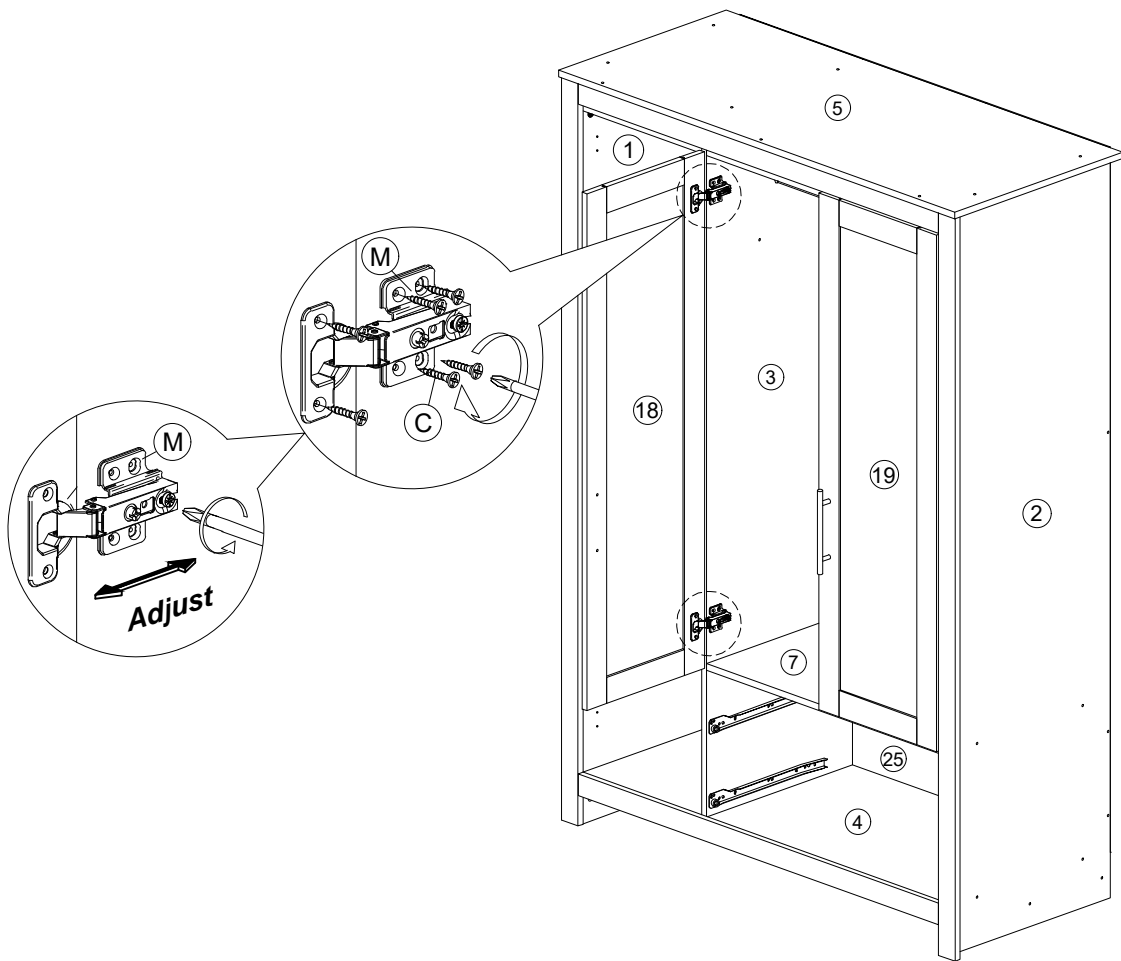
# Assembly Instruction

## Instructions de montage

Step 21  
Étape 21

C		M3.5x16mm Screw / Vis M3.5x16mm	12Pcs
---	---	------------------------------------	-------


M		Hinges 2/8 / Charnières 2/8	2Pcs
---	---	-----------------------------	------



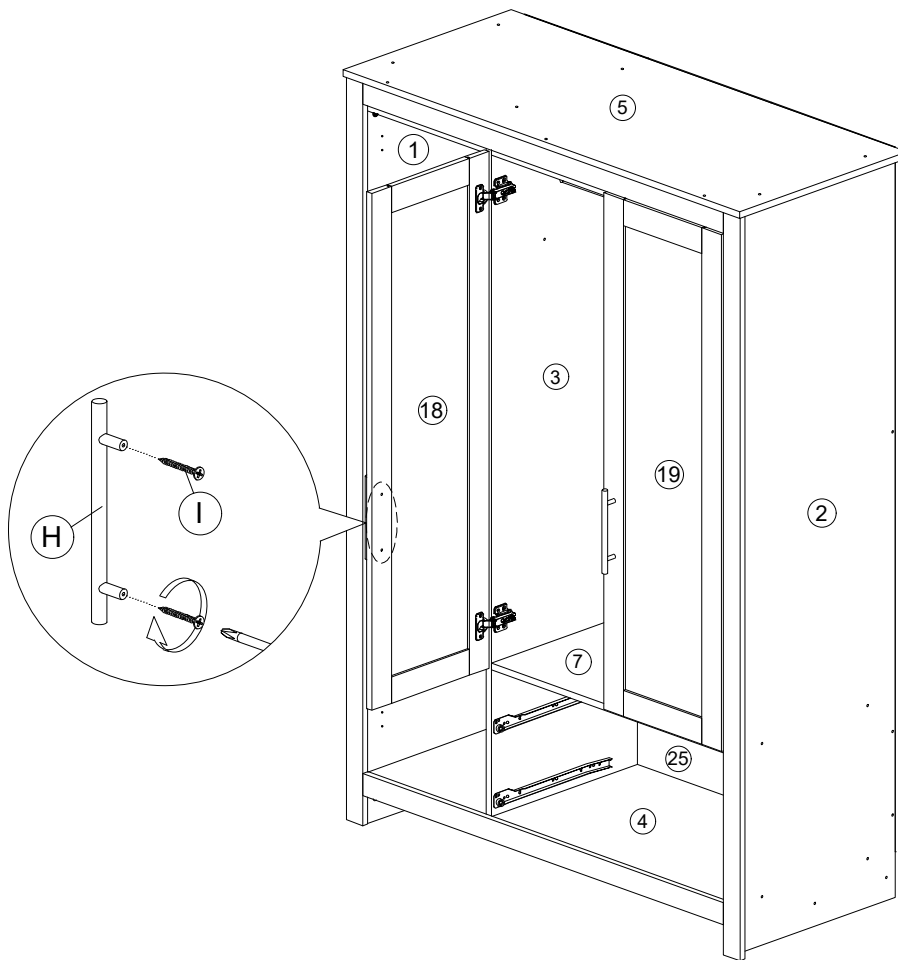
# Assembly Instruction

## Instructions de montage

Step 22  
Étape 22

H		Handle 12 x 128 / Poignée 12x128	1Pc
---	---	-------------------------------------	-----


I		M4x28mm Screw / Vis M4x28mm	2Pcs
---	---	--------------------------------	------




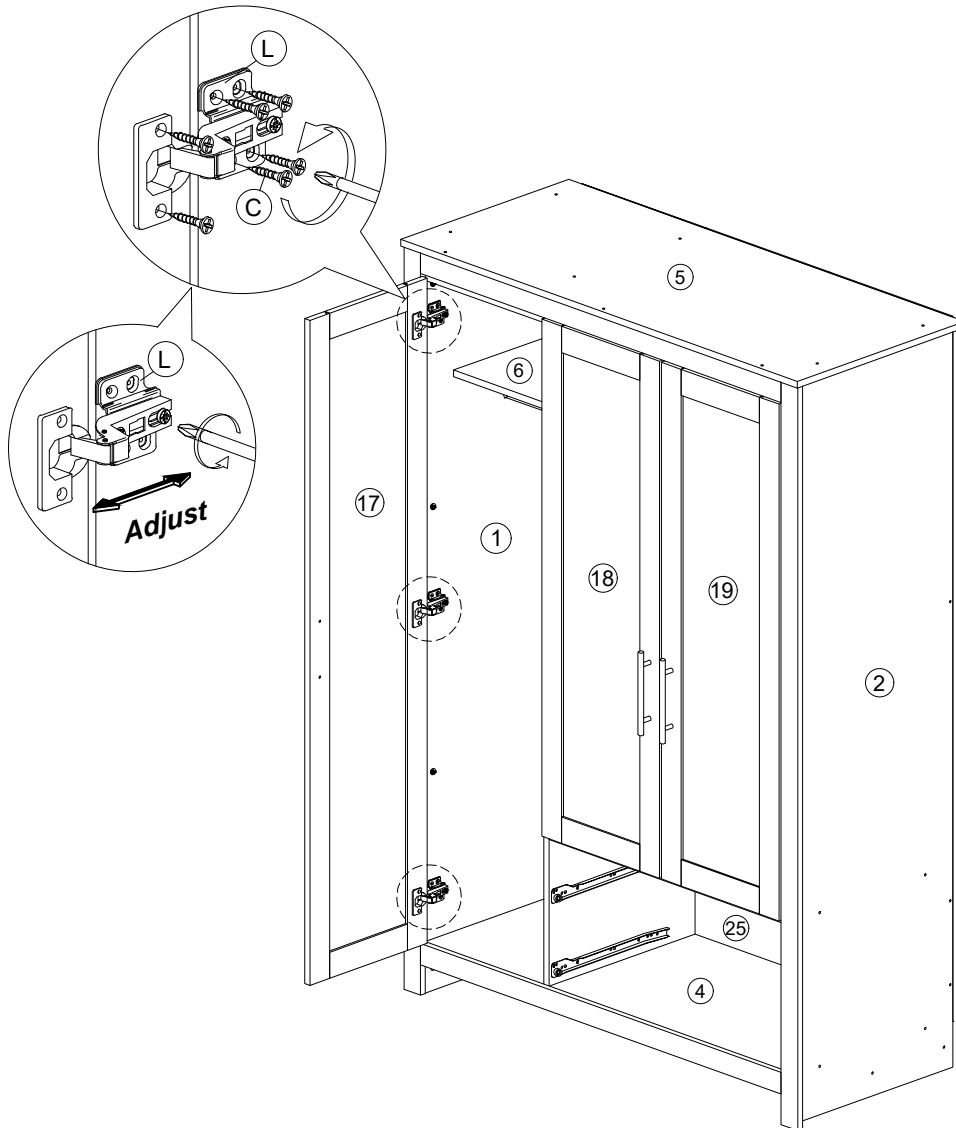
# Assembly Instruction

## Instructions de montage

Step 23  
Étape 23

C		M3.5x16mm Screw / Vis M3.5x16mm	18Pcs
---	---	------------------------------------	-------

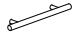
L		Hinges 7/8 / Charnières 7/8	3Pcs
---	---	-----------------------------	------



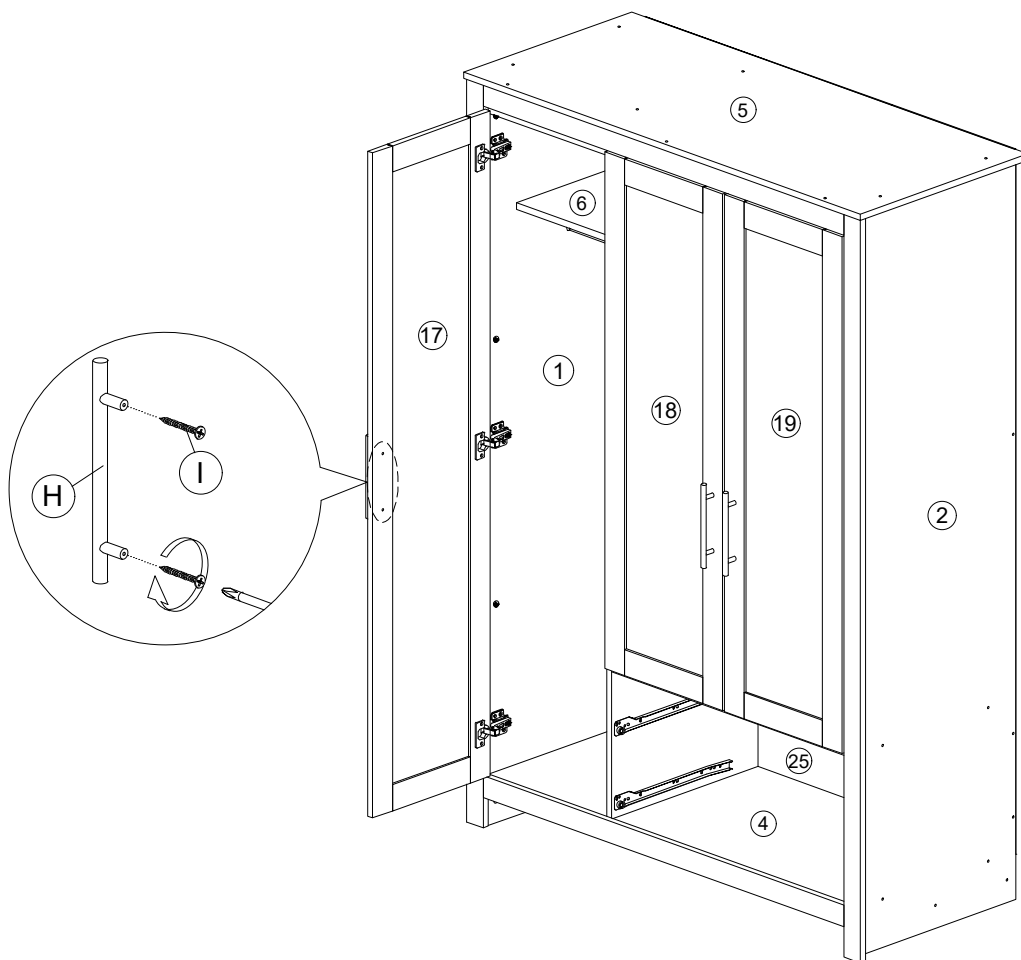
# Assembly Instruction

## Instructions de montage

Step 24  
Étape 24

H		Handle 12 x 128 / Poignée 12x128	1Pc
---	---	-------------------------------------	-----

I		M4x28mm Screw / Vis M4x28mm	2Pcs
---	---	--------------------------------	------

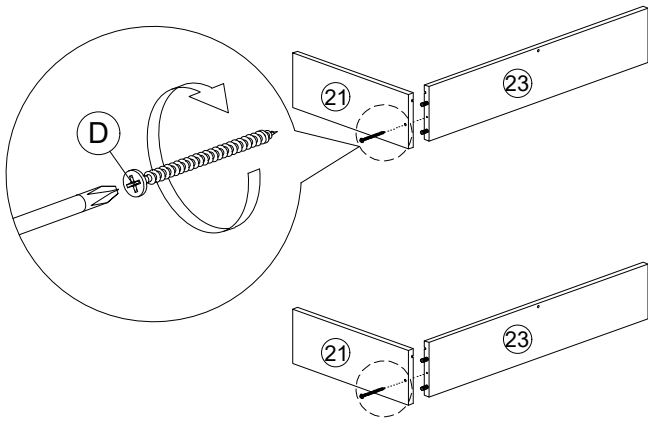


# Assembly Instruction

## Instructions de montage

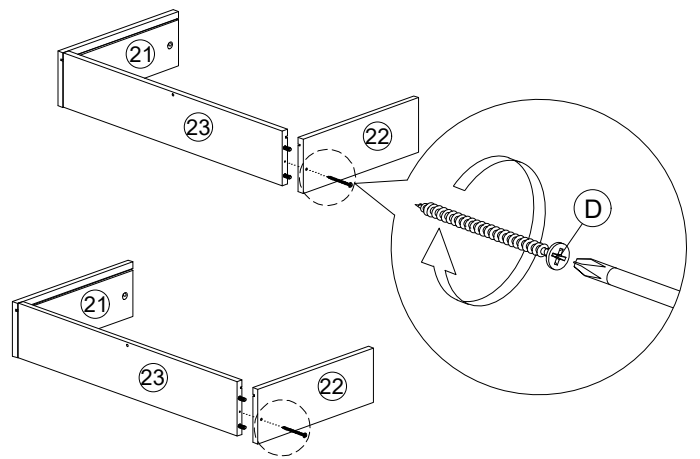
Step 25  
Étape 25

D		M4x45mm Screw / Vis M4x45mm	2Pcs
---	---	--------------------------------	------



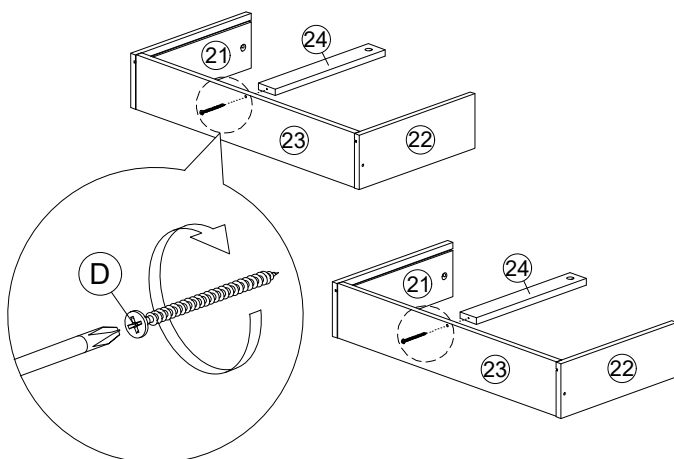
Step 26  
Étape 26

D		M4x45mm Screw / Vis M4x45mm	2Pcs
---	---	--------------------------------	------

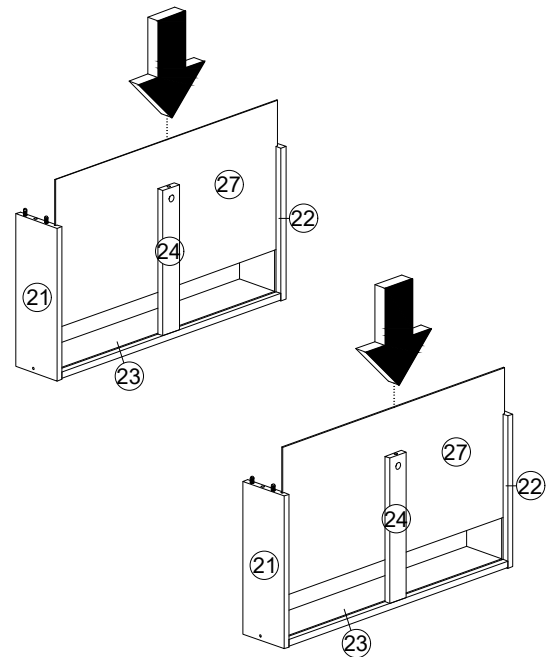


Step 27  
Étape 27

D		M4x45mm Screw / Vis M4x45mm	2Pcs
---	---	--------------------------------	------



Step 28  
Étape 28

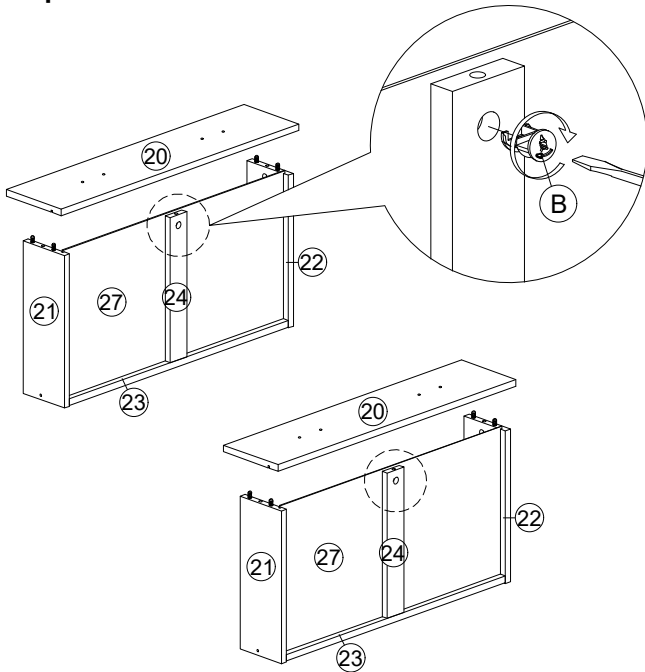


# Assembly Instruction

## Instructions de montage

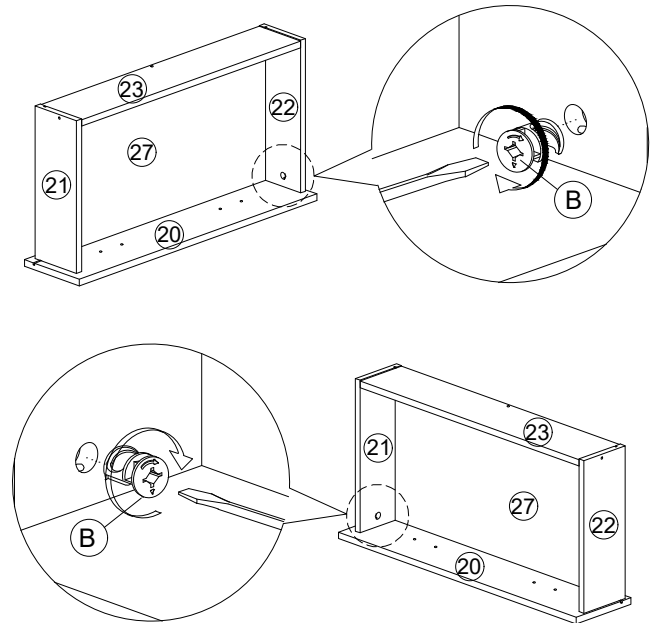
### Step 29 Étape 29

B		Minifix / Minifix	2Pcs
---	---	-------------------	------



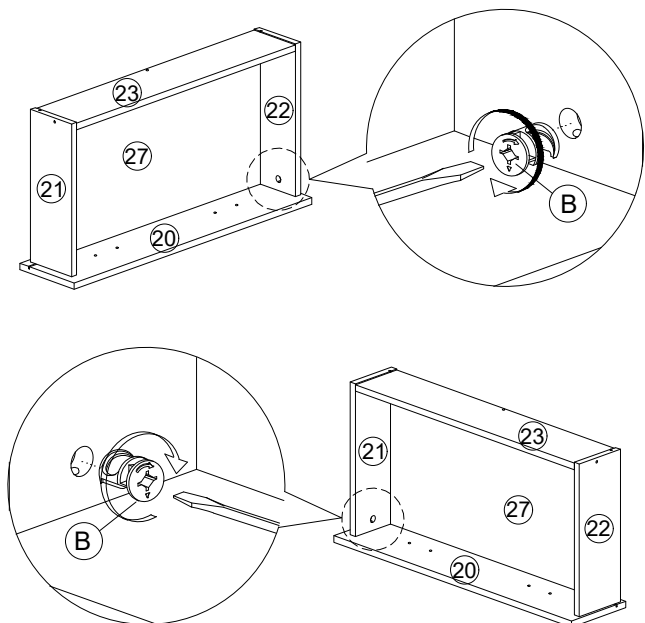
### Step 30 Étape 30

B		Minifix / Minifix	2Pcs
---	---	-------------------	------





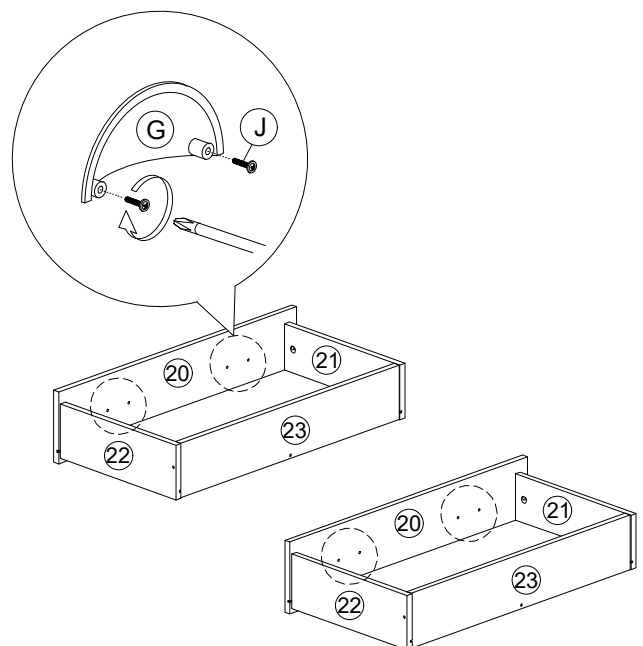
### Step 31 Étape 31

B		Minifix / Minifix	2Pcs
---	---	-------------------	------



### Step 32 Étape 32

G		Handle JD 2789 / Poignée JD 2789	4Pcs
J		M4x22mm Handle Screw / Vis de poignée M4x22mm	8Pcs

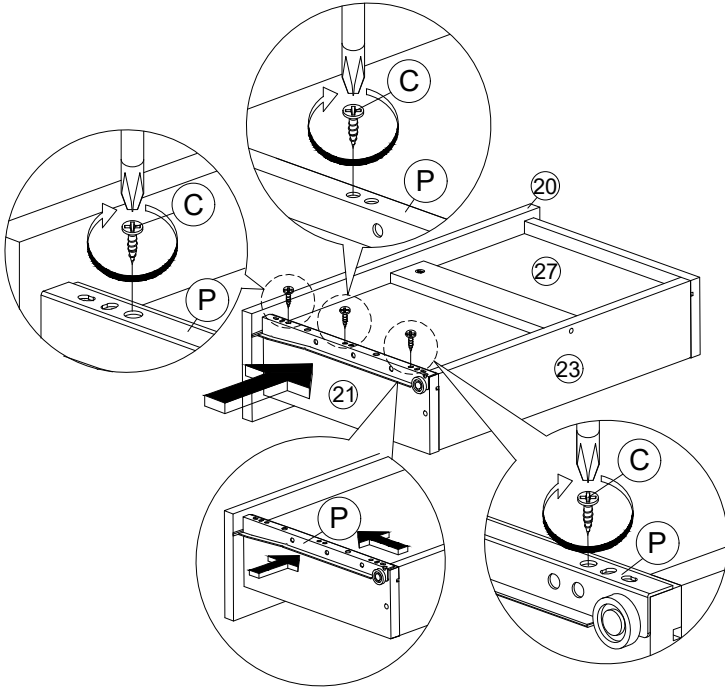


# Assembly Instruction

## Instructions de montage

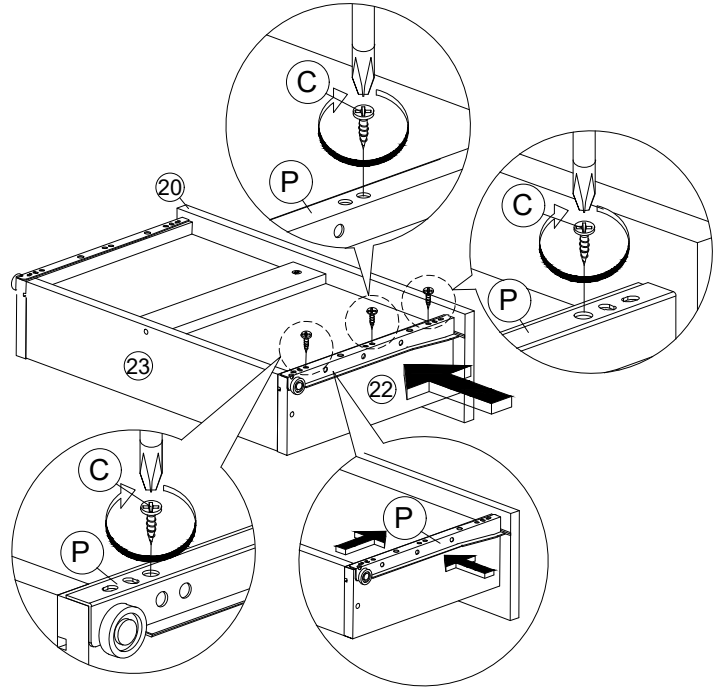
### Step 33 Étape 33

C		M3.5x16mm Screw Vis M3.5x16mm	3Pcs
P		Drawer Slide 350mm - L / Glissière de tiroir 350mm - L	1Pc



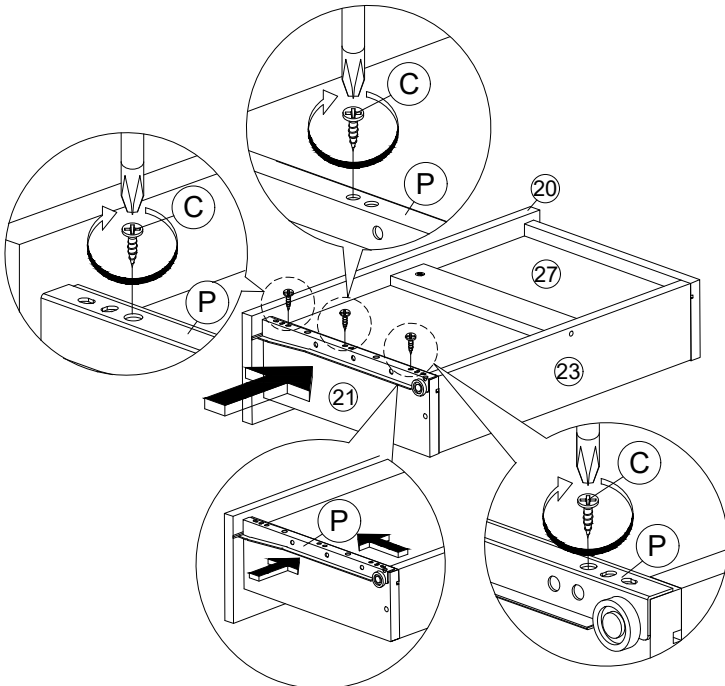
### Step 34 Étape 34

C		M3.5x16mm Screw Vis M3.5x16mm	3Pcs
P		Drawer Slide 350mm - R / Glissière de tiroir 350mm - R	1Pc



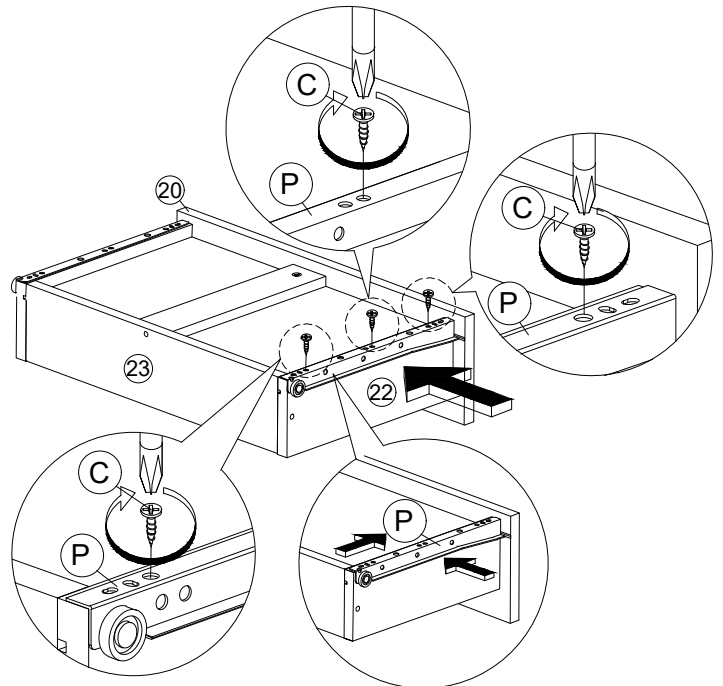
### Step 35 Étape 35

C		M3.5x16mm Screw Vis M3.5x16mm	3Pcs
P		Drawer Slide 350mm - L / Glissière de tiroir 350mm - L	1Pc



### Step 36 Étape 36

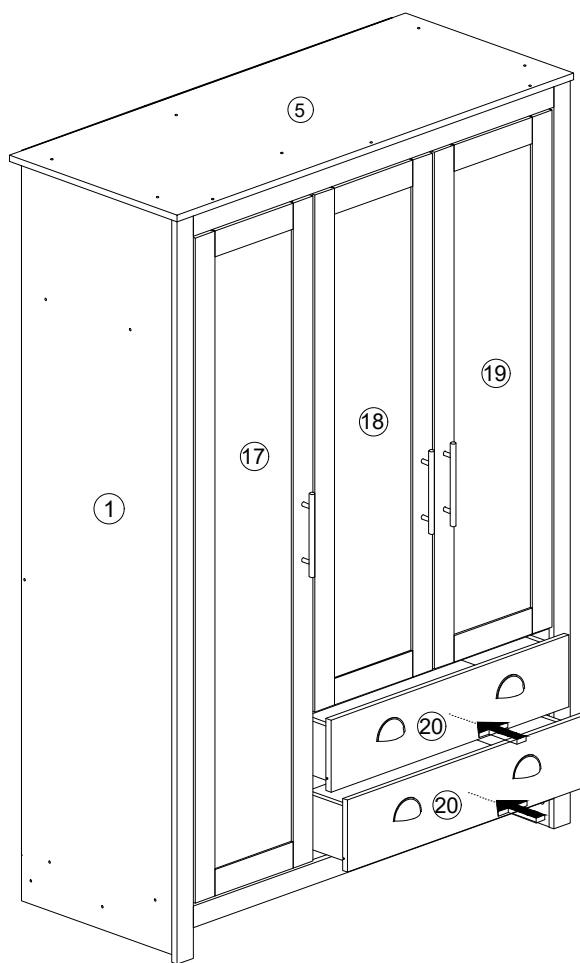
C		M3.5x16mm Screw Vis M3.5x16mm	3Pcs
P		Drawer Slide 350mm - R / Glissière de tiroir 350mm - R	1Pc



# Assembly Instruction

## Instructions de montage

Step 37  
Étape 37



# FITTING OF ANTI-TIP SAFETY STRAP

## STEP 1:

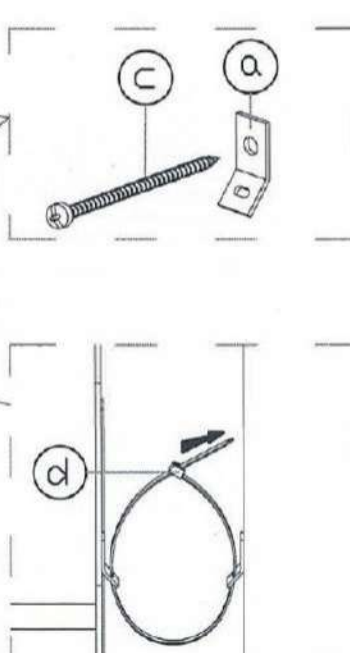
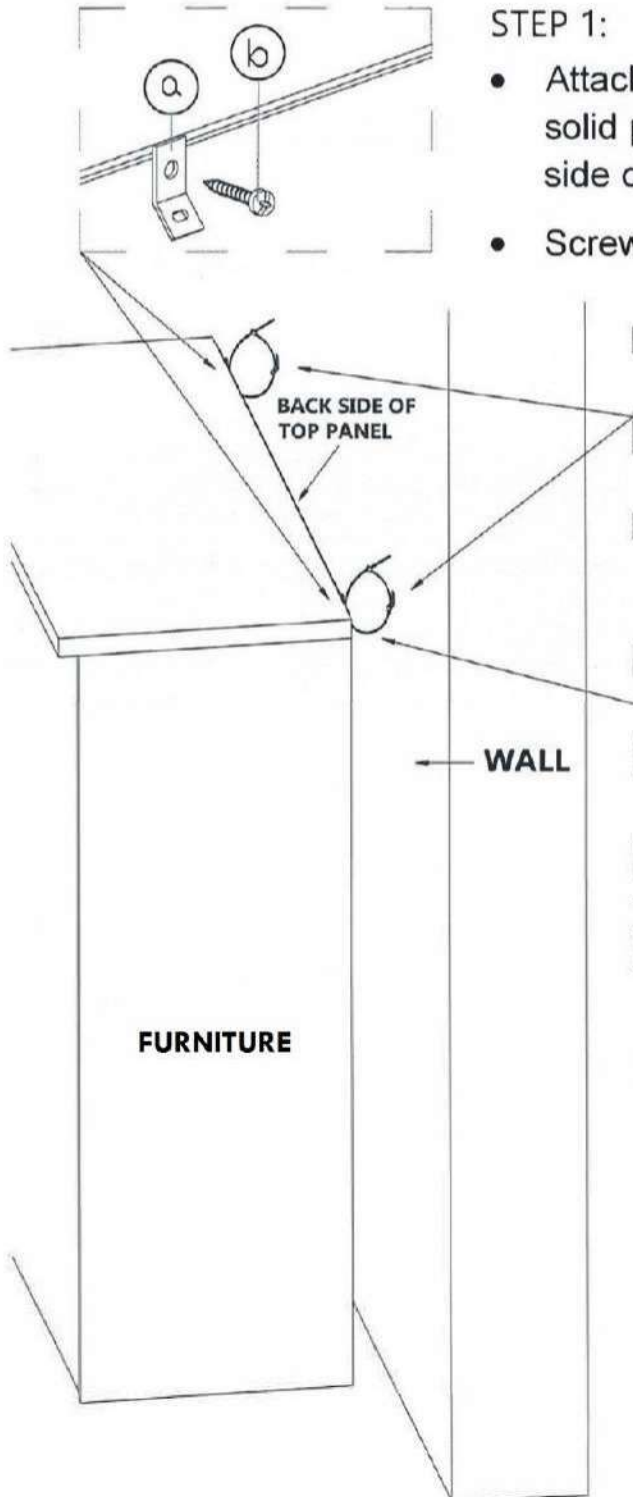
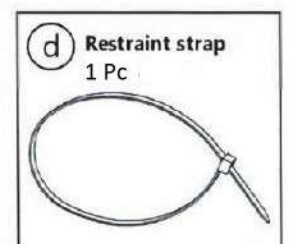
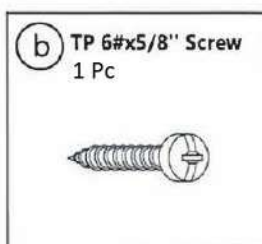
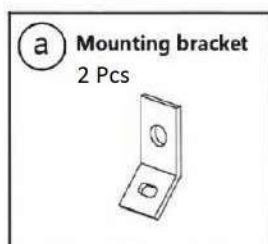
- Attach the mounting bracket (a) to the furniture in the solid part below the top panel a few inches away from the side of the unit.
- Screw (b) through the smallest hole of (a).

## STEP 2:

- Locate a stud in behind the have to
- Place the other mounting bracket (a) on the wall stud 2 inches below the mounting bracket secured to the back of your unit.
- Attach to the wall stud using (c) through the smaller hole of (a).

## STEP 3:

- Repeat the same step a few inches away from the other side of the unit.
- Place the furniture into position so both mounting brackets are vertically in line.
- Lace the end of the restraint strap through the larger holes in each mounting bracket.
- Secure the straps and lock into place.



# MISE EN PLACE DE LA SANGLE DE SÉCURITÉ ANTI-BASCULEMENT

## ÉTAPE 1:

- Fixez le support de montage (a) au meuble dans la partie solide sous le panneau supérieur à quelques centimètres du côté de l'appareil.
- Visser (a) à travers le plus petit trou de (a).

## ÉTAPE 2:

- Localisez un goujon derrière le devoir
- Placez l'autre support (a) sur le montant mural à 2 pouces sous le support de montage fixé à l'arrière de votre appareil.
- Fixez-le au montant du mur en utilisant (a) à travers le plus petit trou de (a).

## ÉTAPE 3:

- Répétez la même étape à quelques centimètres de l'autre côté de l'appareil.
- Placez le meuble en position de manière à ce que les deux supports de montage soient alignés verticalement.
- Faites passer l'extrémité de la sangle de retenue dans les trous plus grands de chaque support de montage.
- Fixez les sangles et verrouillez-les en place.

