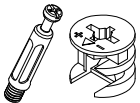
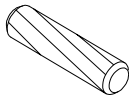

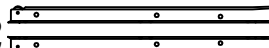

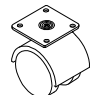



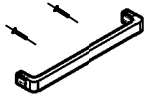

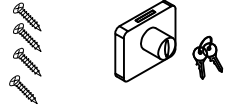
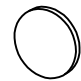

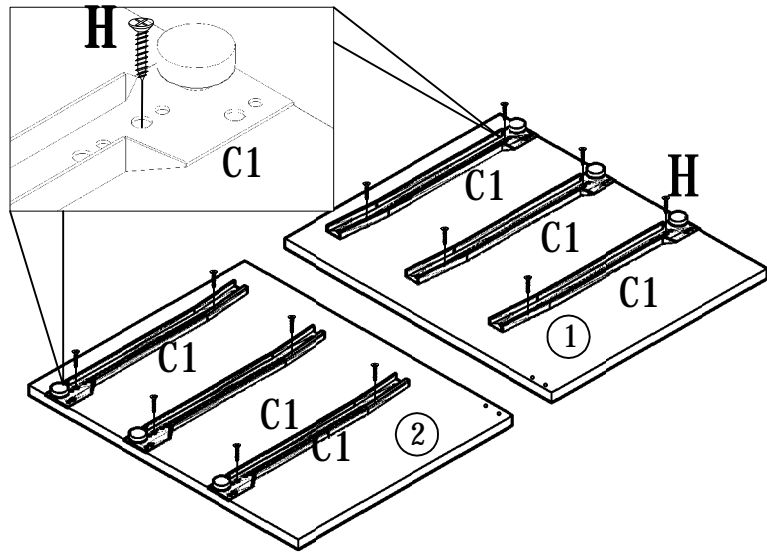


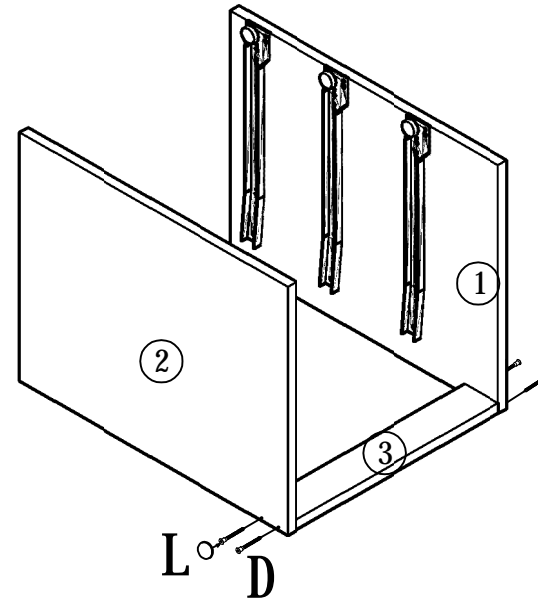
<b>A</b> 17pcs  15*34	<b>B</b> 4pcs  40*8	<b>C</b> 3pcs C1  C2  350MM	<b>D</b> 20pcs  40*5	<b>E</b> 2pcs 	<b>F</b> 2pcs 	<b>G</b> 30pcs  13MM
<b>H</b> 40pcs  14*3.5	<b>I</b> 3pcs  96MM	<b>J</b> 1pcs  366MM	<b>K</b> 1pcs  16*3.5	<b>L</b> 4pcs  Ø13		

1



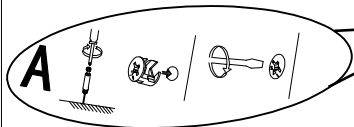
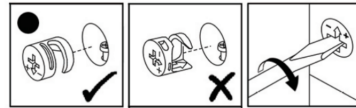
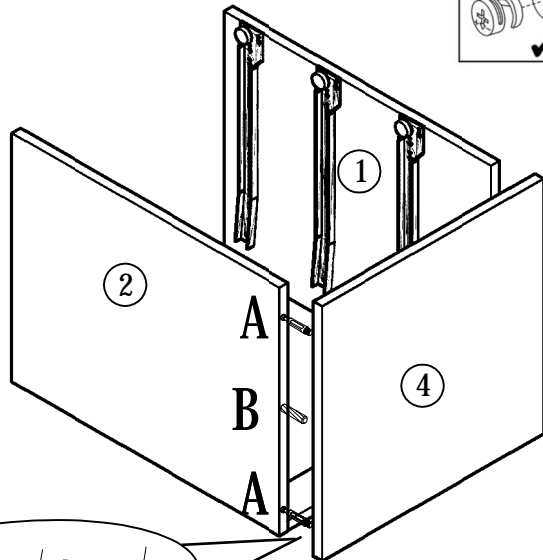
C1\*6 H\*12

2



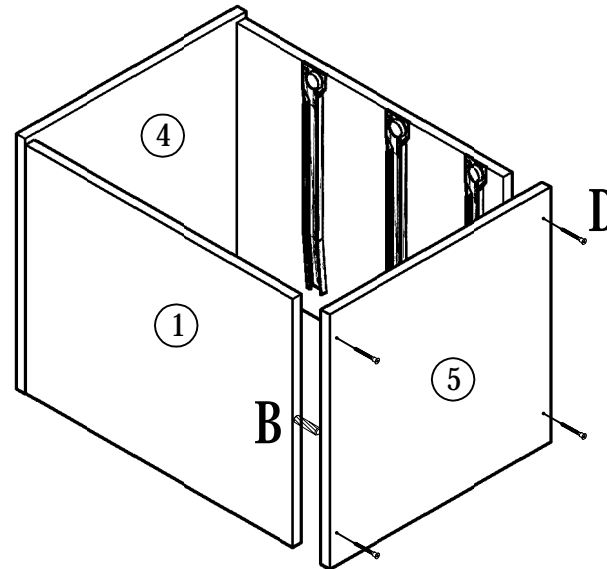
D\*4 L\*4

3



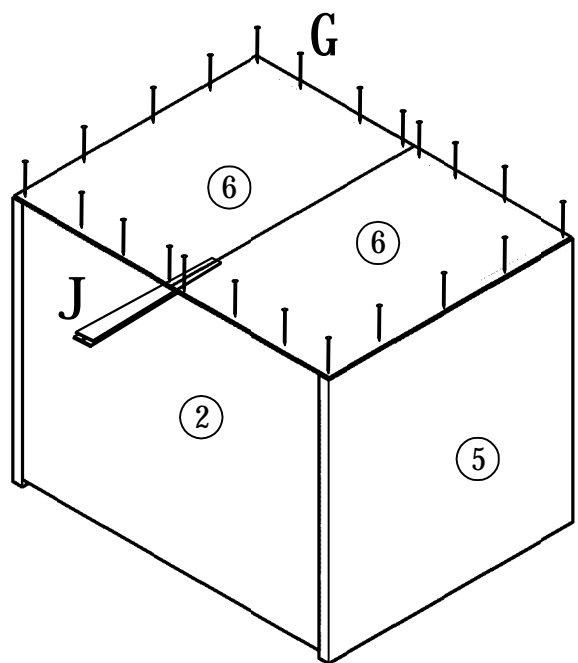
A\*5 B\*2

4



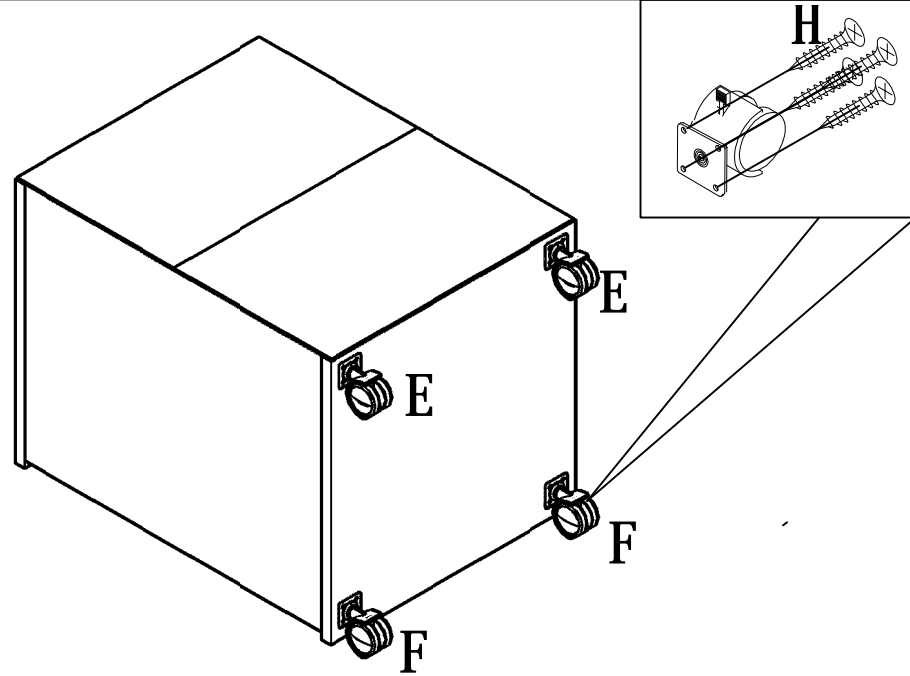
B\*2 D\*4

5



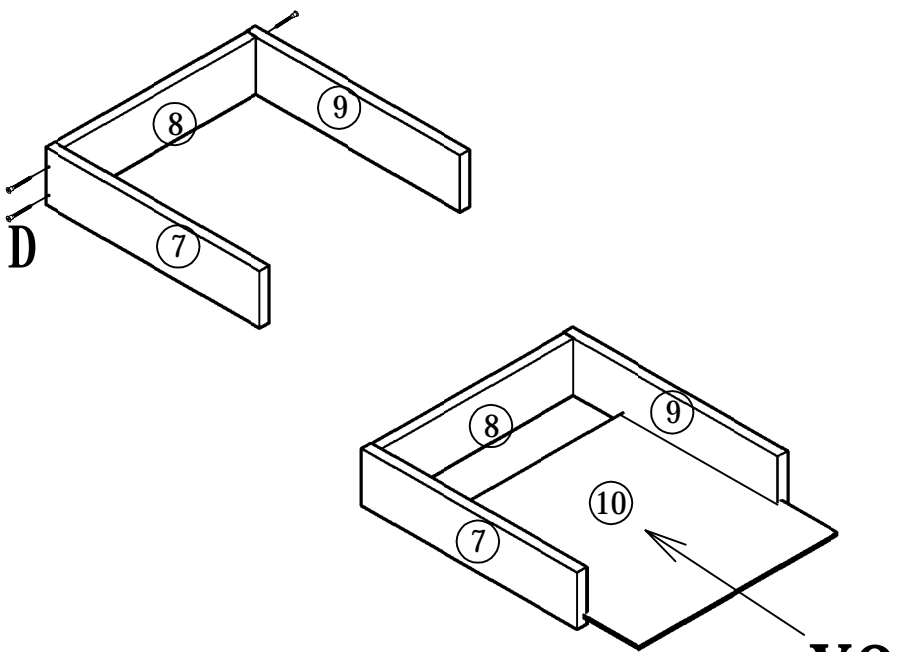
G\*30 J\*1

6



E\*2 F\*2 H\*16

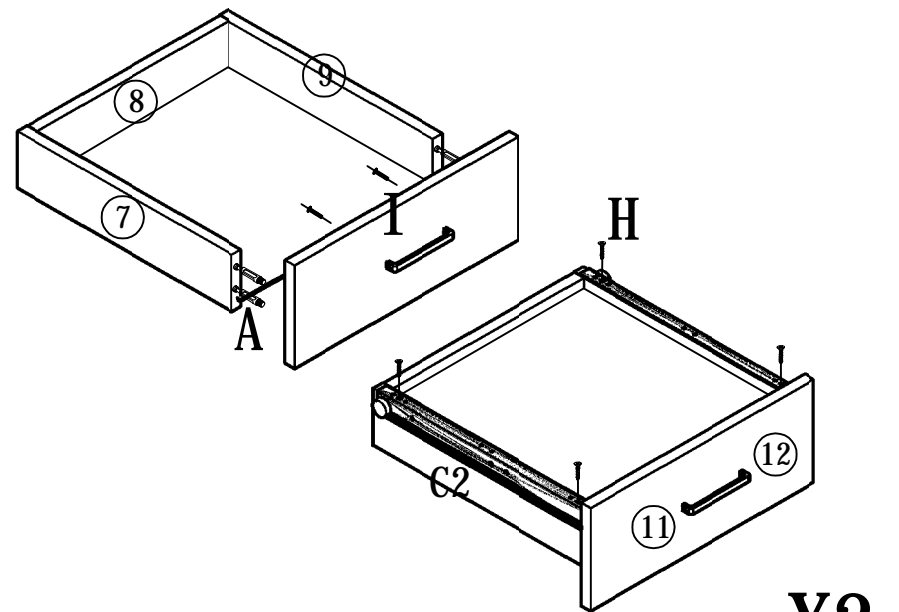
7



D\*4

X2

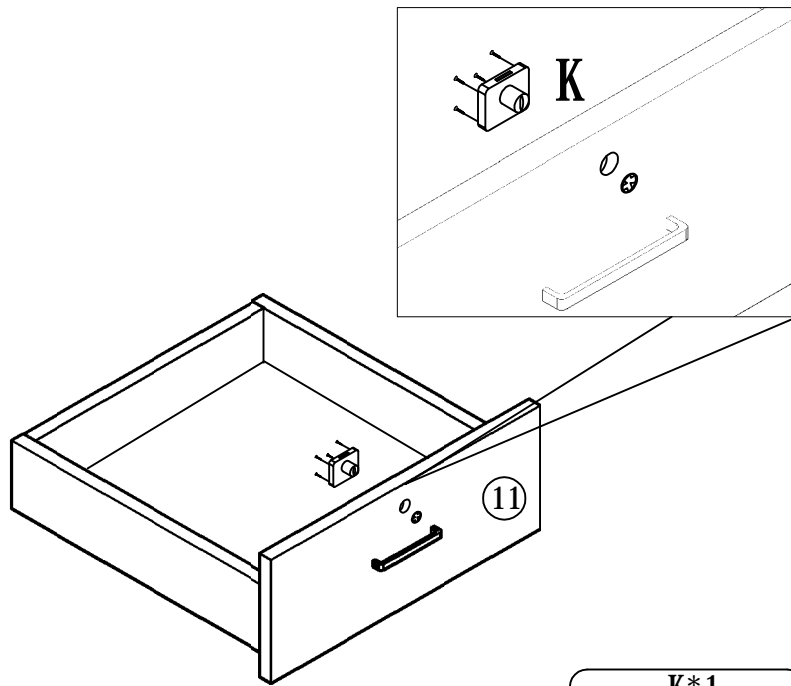
8



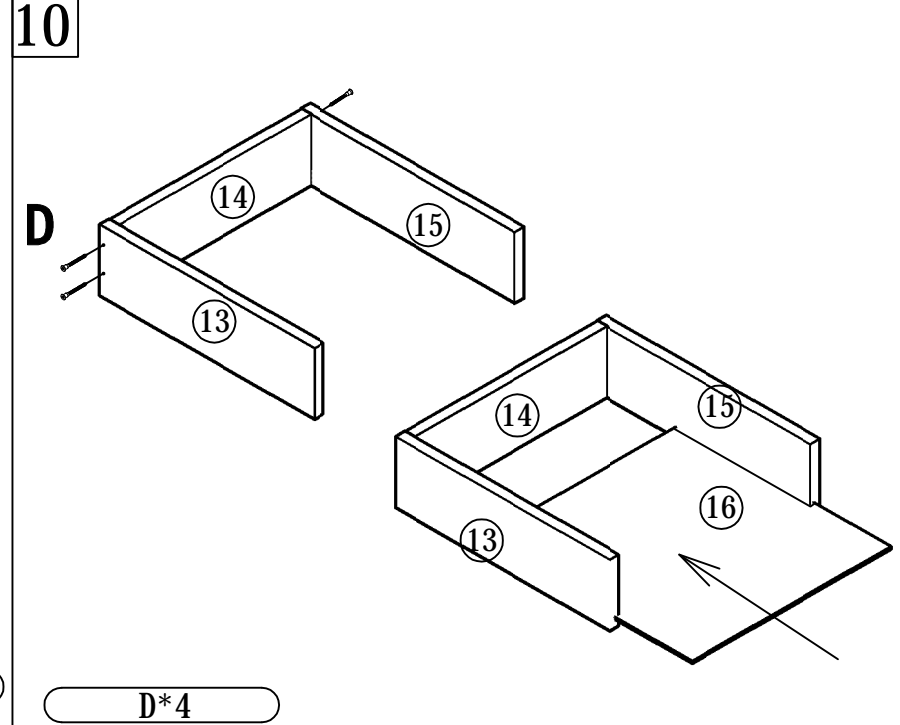
A\*4 C2\*2 H\*4 I\*1

X2

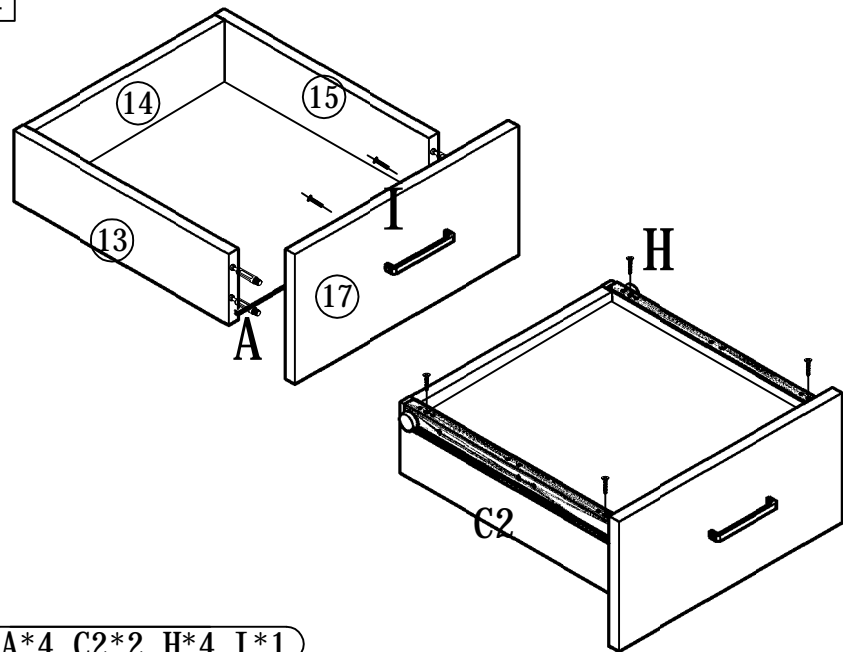
9



10



11



12

