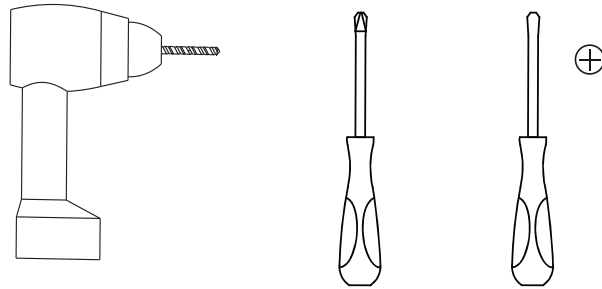


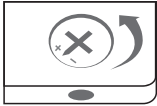
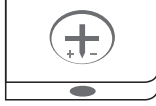
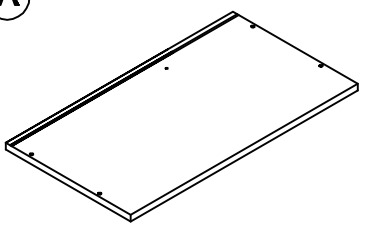
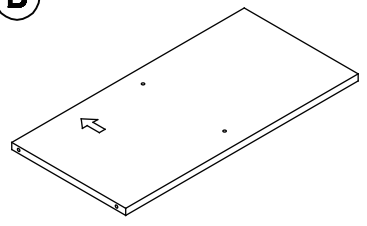
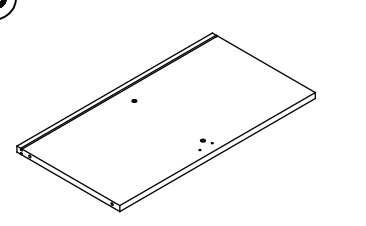
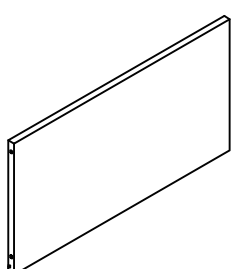
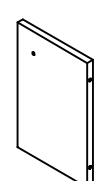
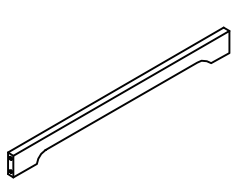
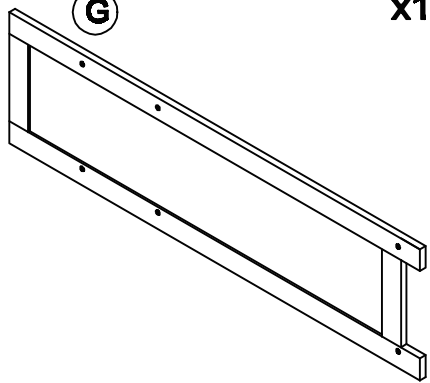
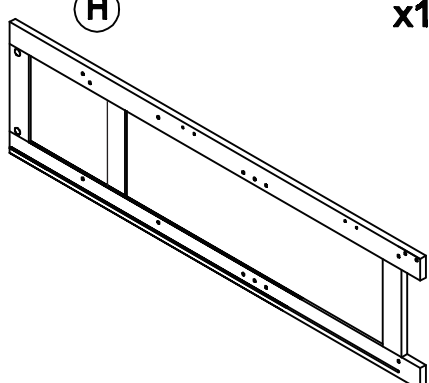
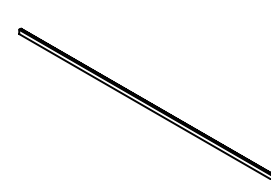
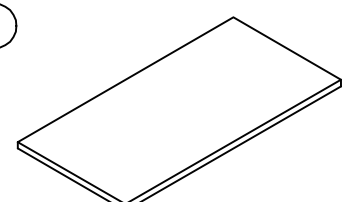
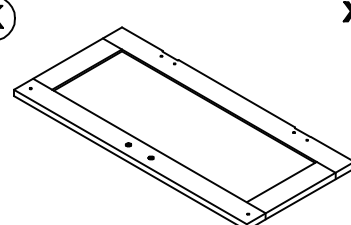
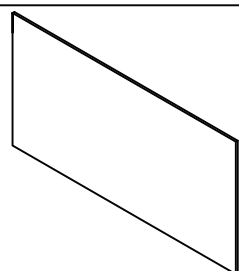
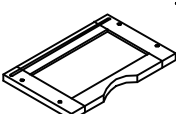
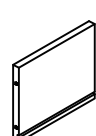
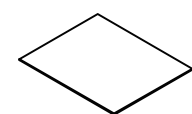
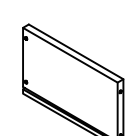
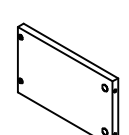
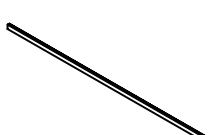
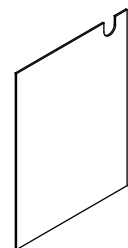
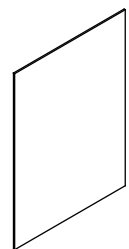





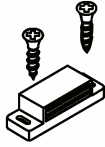


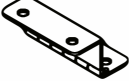

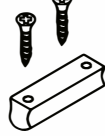


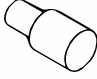
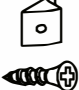

Installation & Assembly

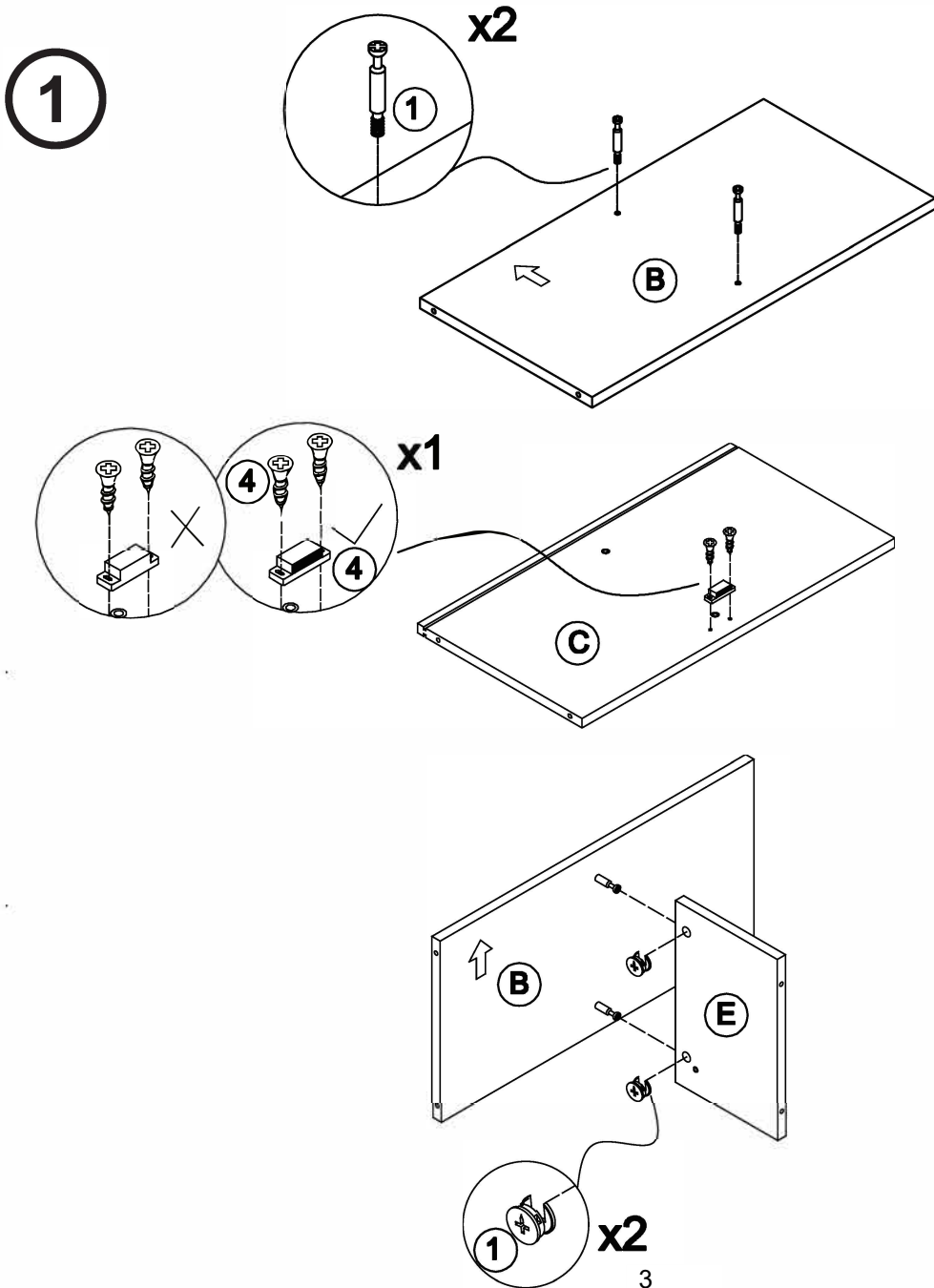
Tools Required:



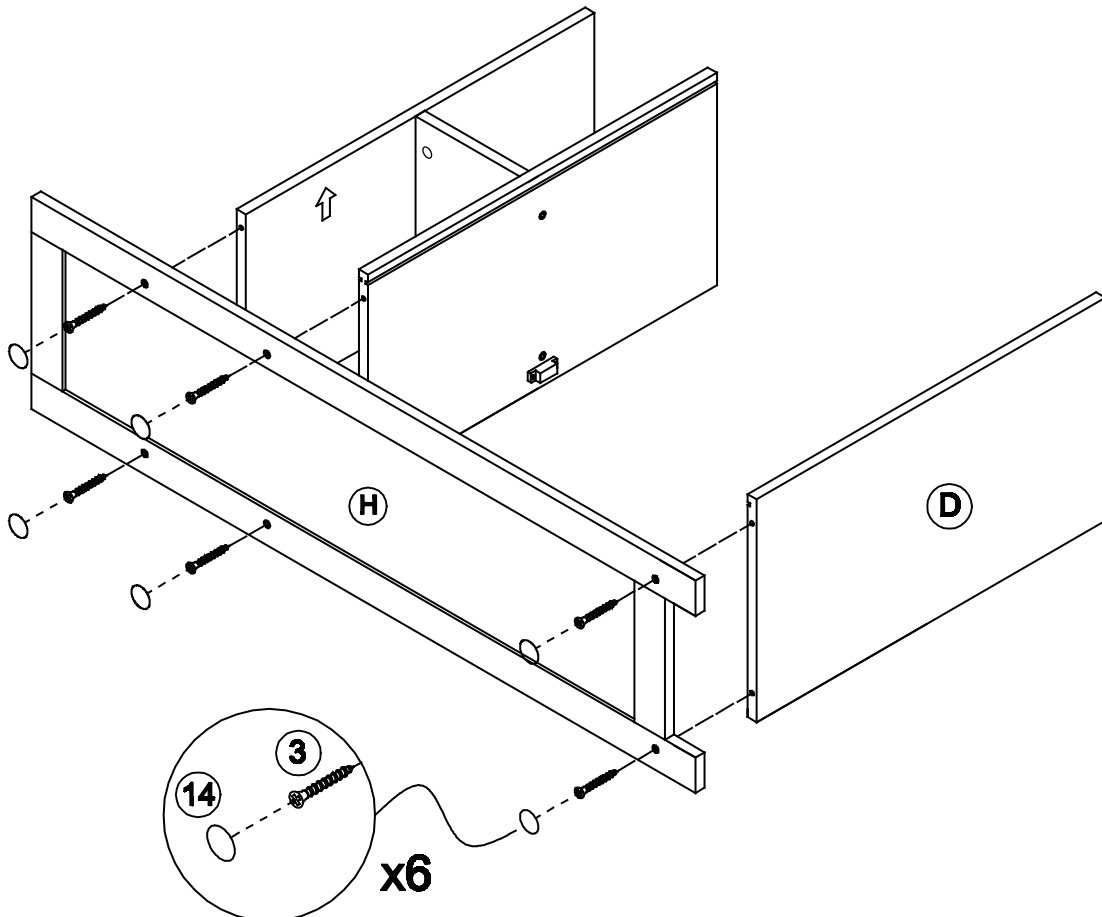
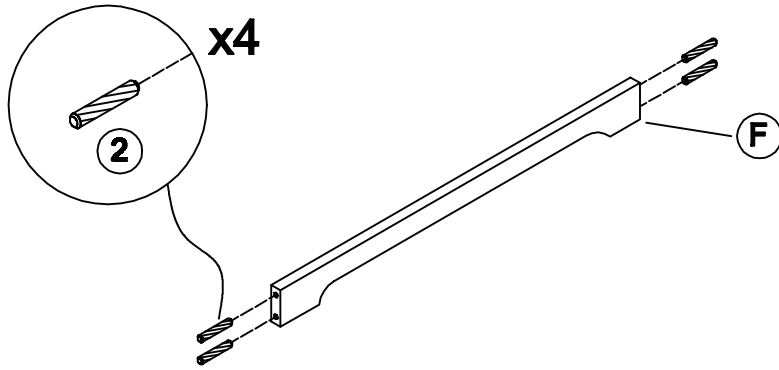
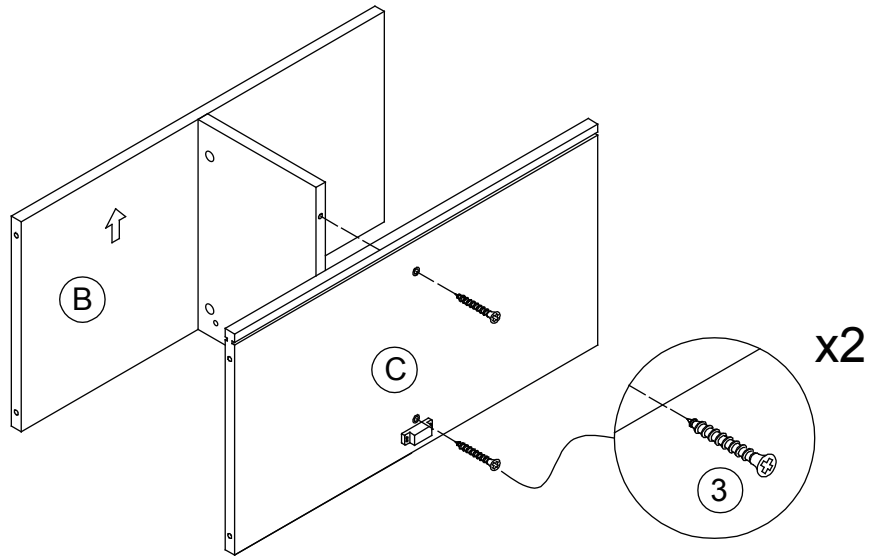
 <p>Bolt Bolzen Boulon Bullone Perno</p>  <p>Connecting piece Verbindungsbeschlag Pièce de raccord Pezzo di bloccaggio Pieza de sujeción</p>	 <p>Adjust connecting piece direction until it is properly lined up with the hole.</p> <p>Stellen Sie den Verbindungsbeschlag so ein, dass er wie im Bild gezeigt ausgerichtet ist</p> <p>Ajustez l'écrou selon le schéma</p> <p>Regolare la direzione di pezzo di collegamento come la condizione illustrata</p> <p>Ajustar la pieza de sujeción según la dirección ilustrada</p>	 <p>Insert bolt when connecting piece direction is properly lined up.</p> <p>Setzen Sie erst dann den Bolzen ein</p> <p>Insérez le boulon quand la pièce de raccord est dans telle condition</p> <p>Inserire il bullone quando il pezzo di collegamento è in tale condizione</p> <p>Insertar el perno cuando se encuentre así la pieza de sujeción</p>
<p>A1.</p>	<p>A2.</p>	<p>A3.</p>

A  x1	B  x1	C  x1	
D  x1	E  x1	F  x1	
G  x1	H  x1	I  x1	
J  x1	K  x2	L  x2	
M  x2	N  x2	O  x2	P  x2
Q  x2	R  x1	S  x1	T  x1

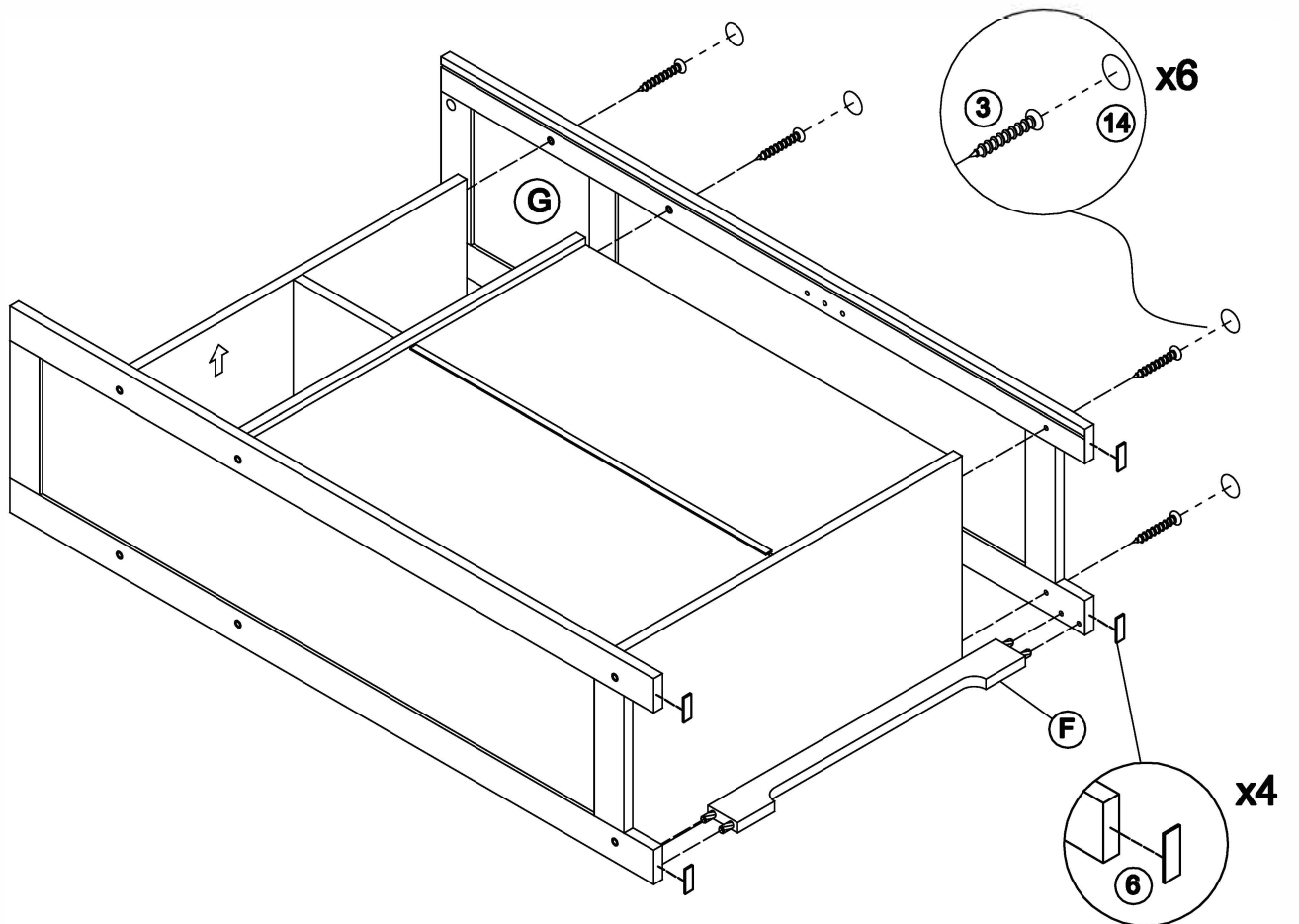
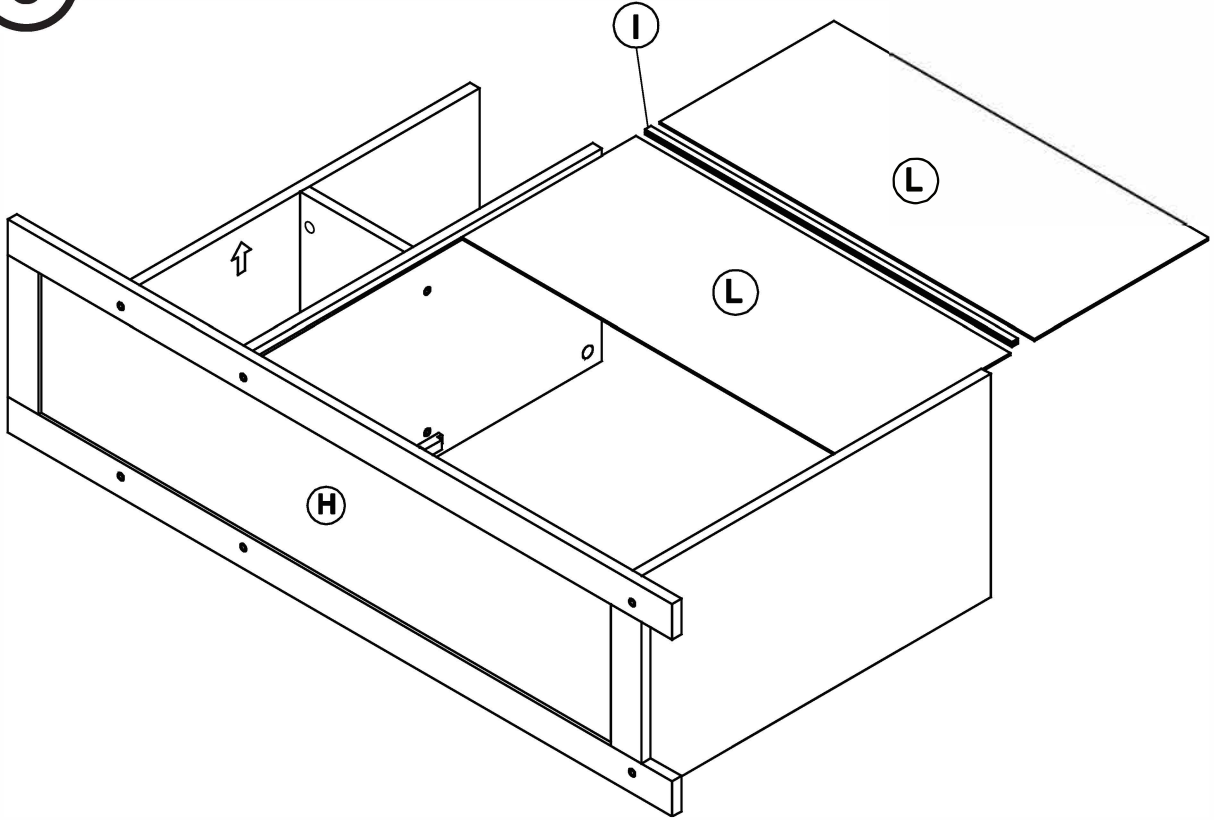
① 14+1 	② 6+1 	③ 23+1 	④ x1 	⑤ x2 
⑥ x4 	⑦ x4 	⑧ 18+1 	⑨ x2 	⑩ x1 
⑪ x1 	⑫ x4 	⑬ 16+1 	⑭ 12+1 	



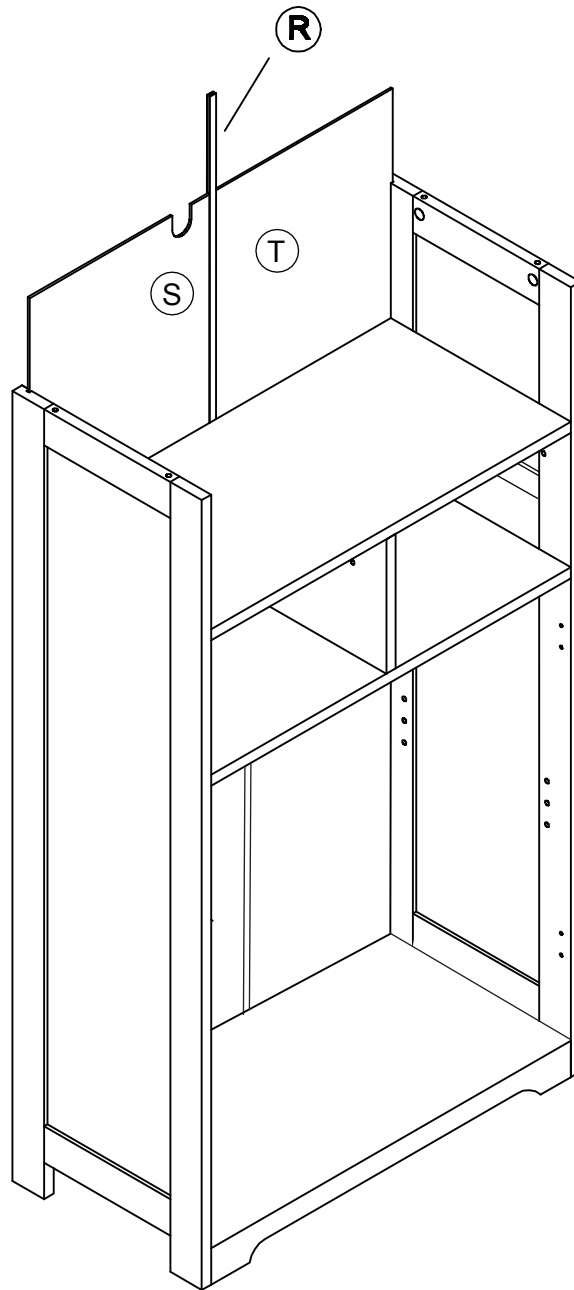
2



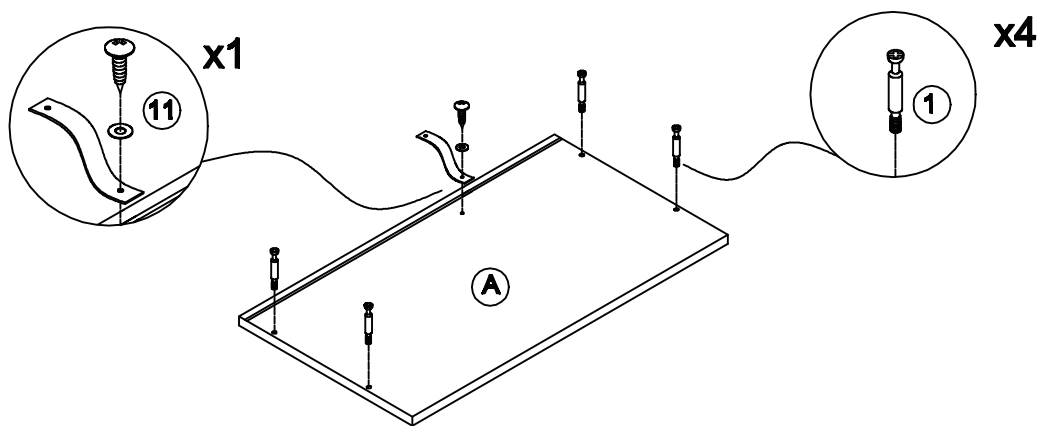
3



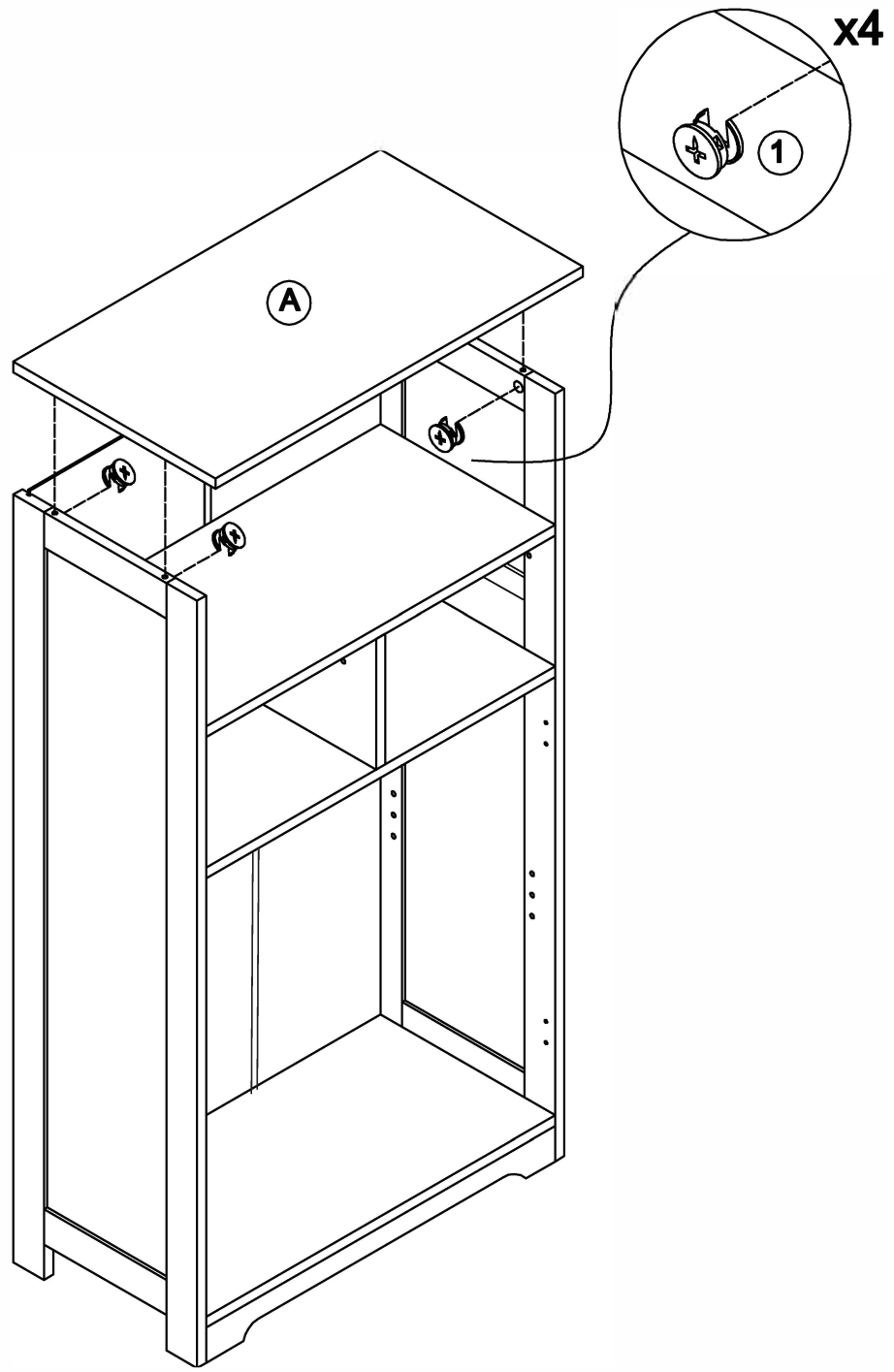
4



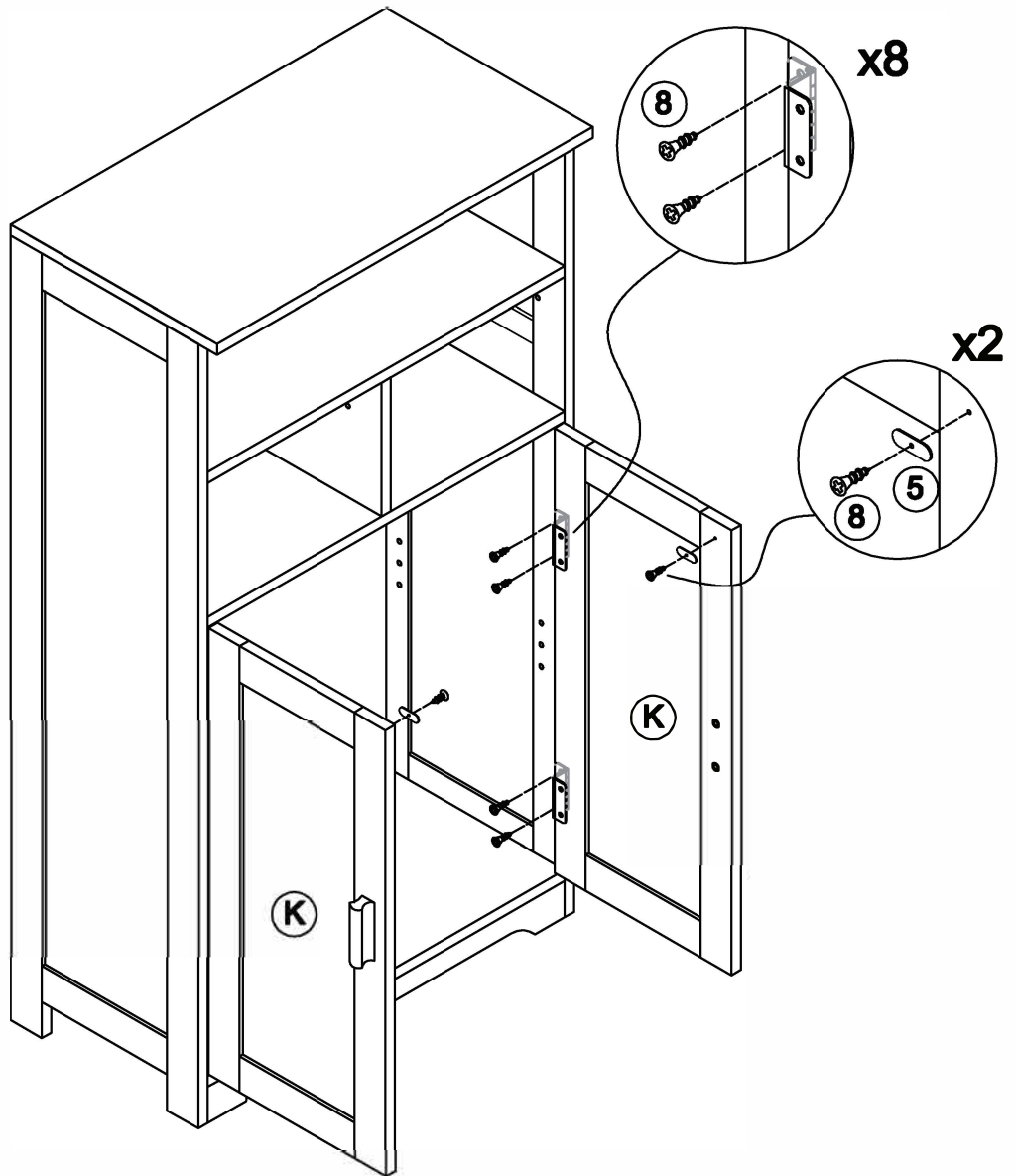
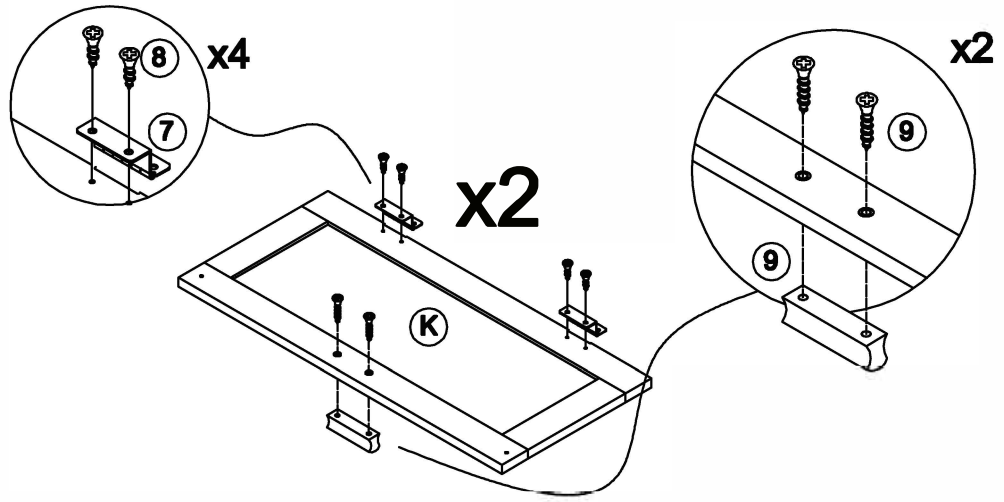
5



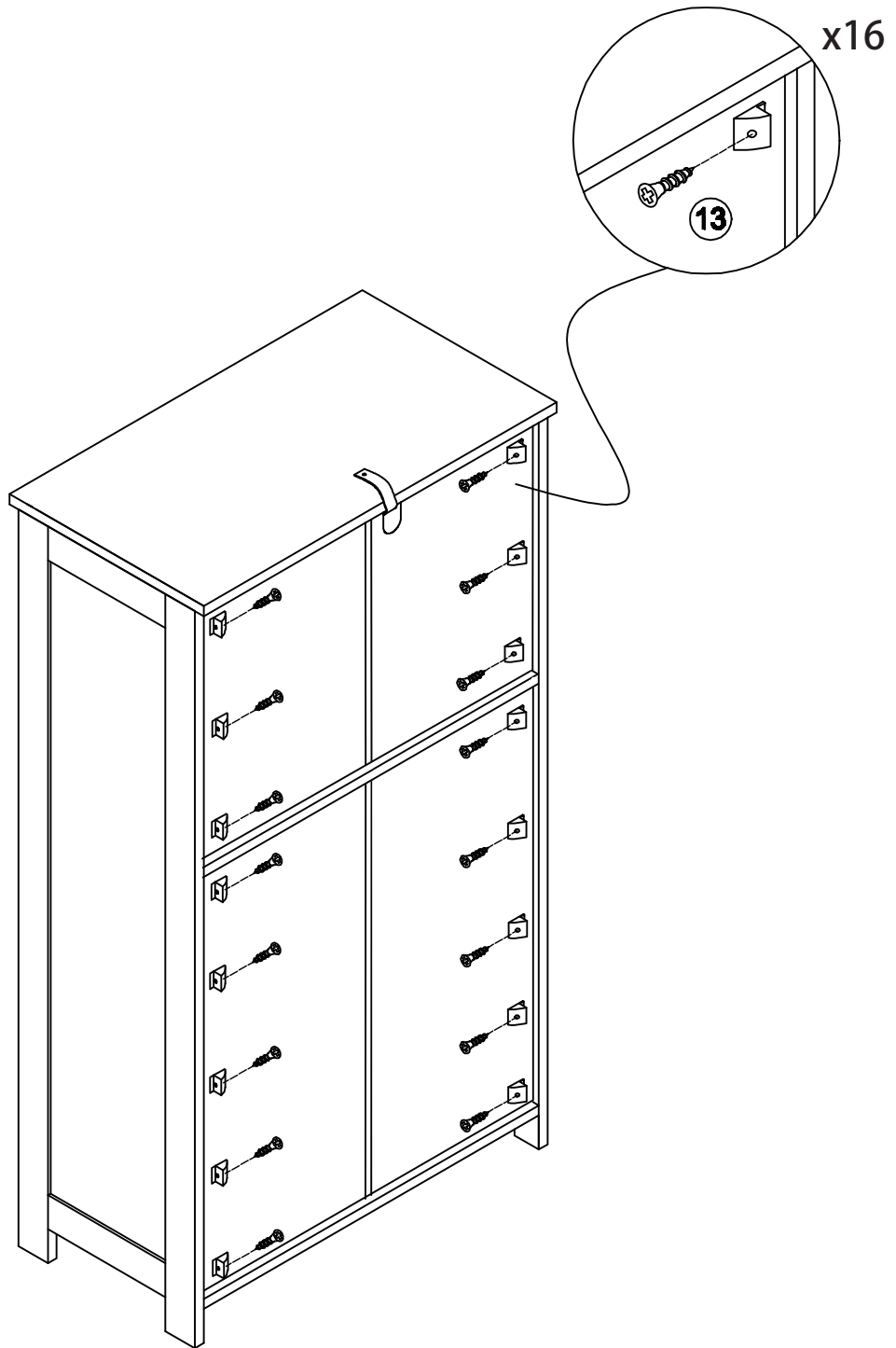
6



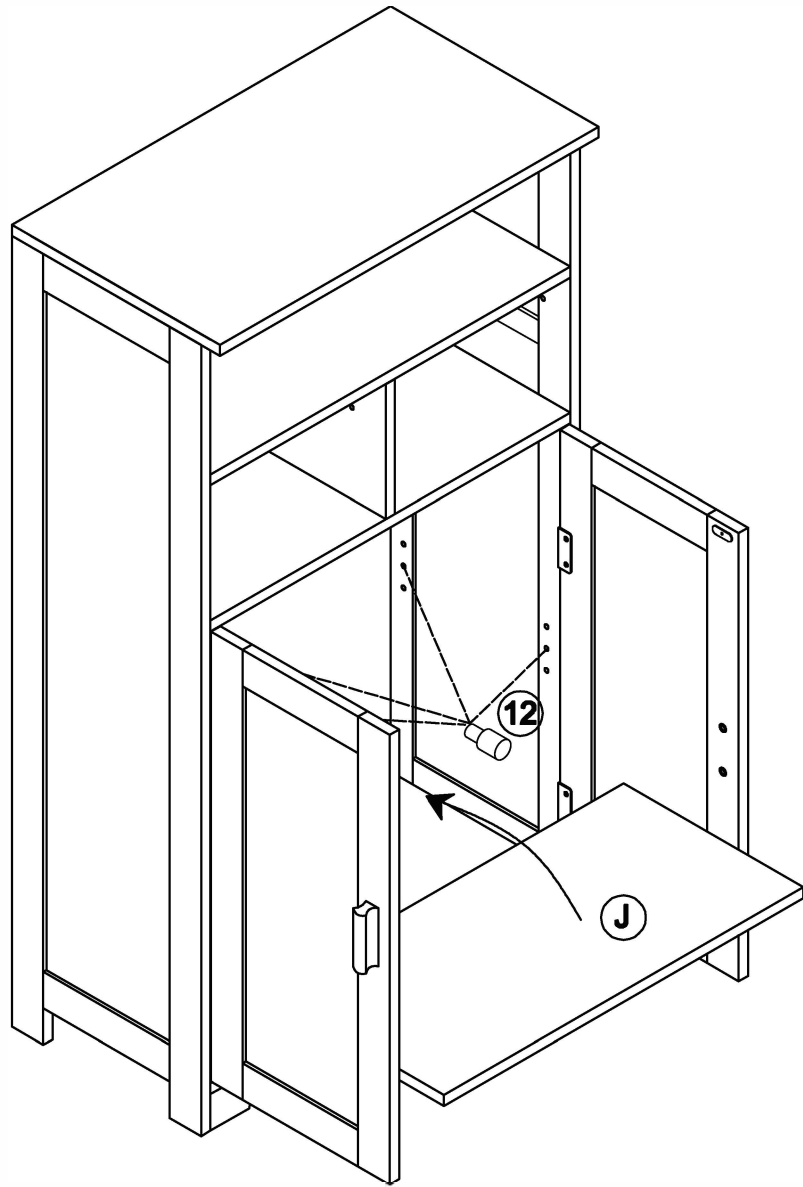
7



8

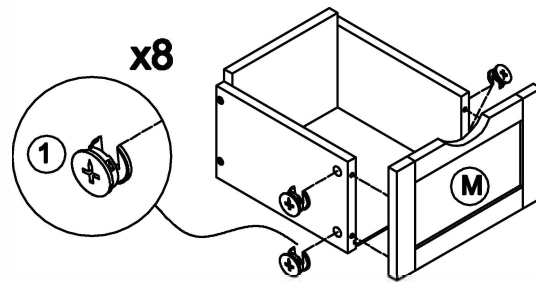
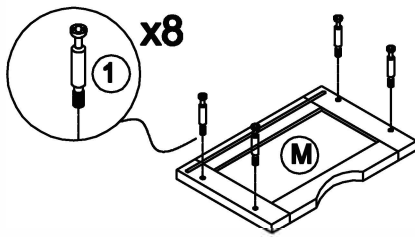
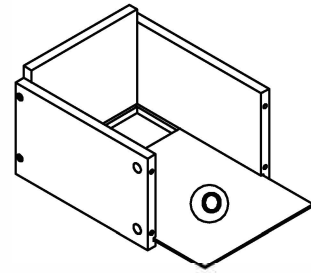
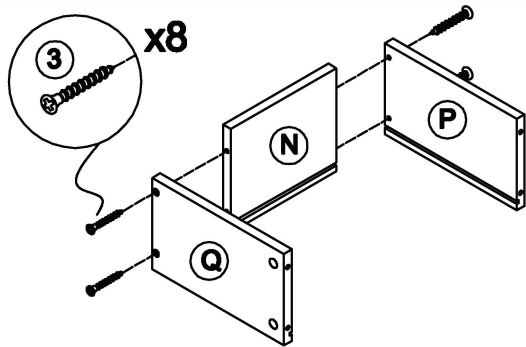


9



10

x2



11

