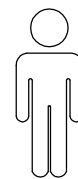
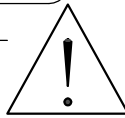
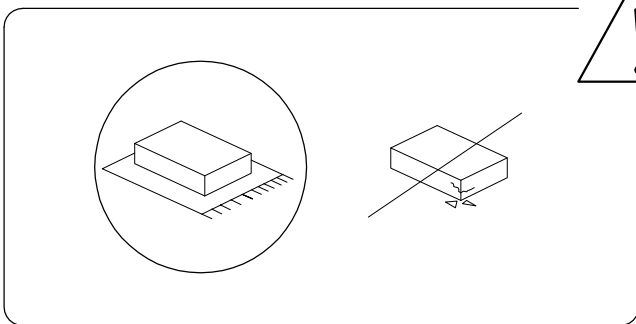
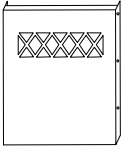
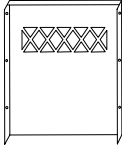




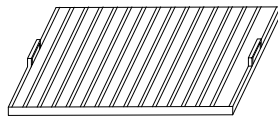


45'

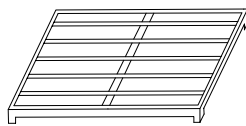


1

<b>A1</b>	<b>A2</b>	<b>B1</b>	<b>B2</b>	<b>C</b>	<b>D</b>
					
<b>x 1</b>	<b>x 1</b>	<b>x 1</b>	<b>x 1</b>	<b>x 1</b>	<b>x 1</b>

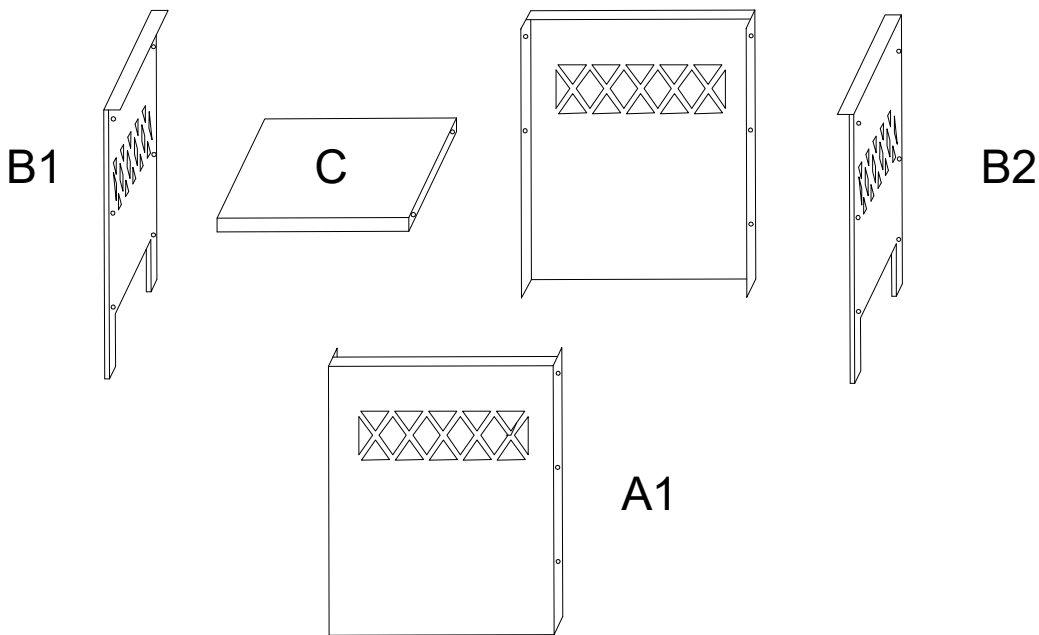


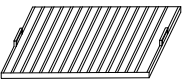
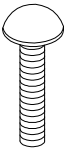
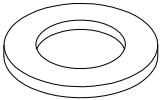
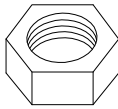
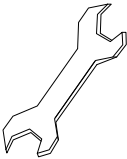
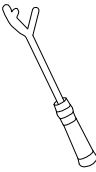
**E**



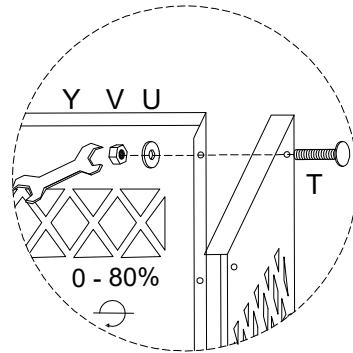
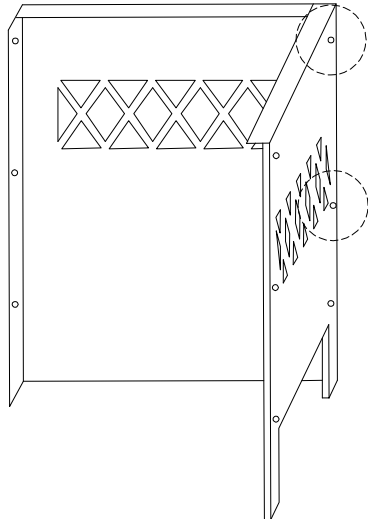
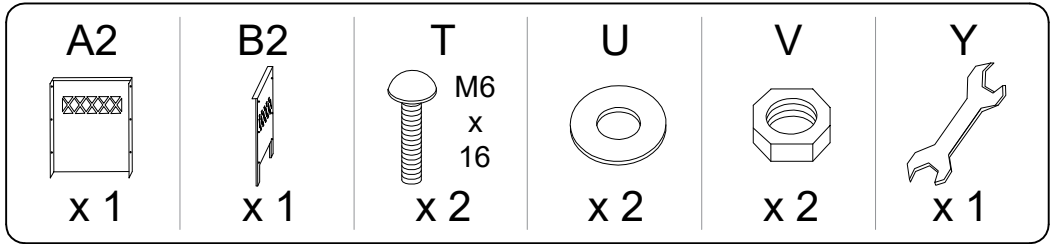
**D**

**A2**

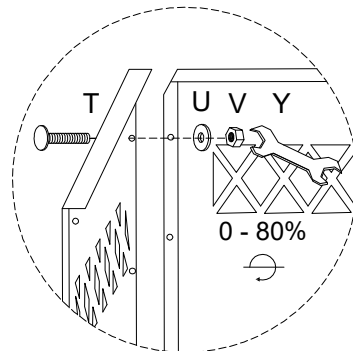
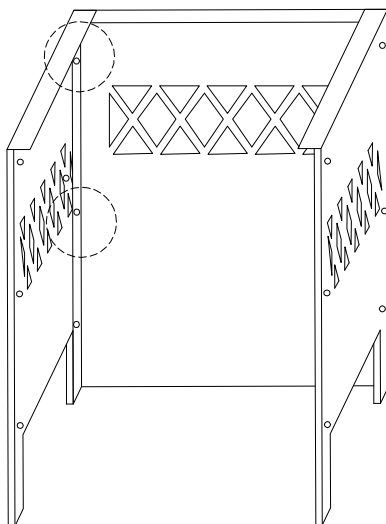
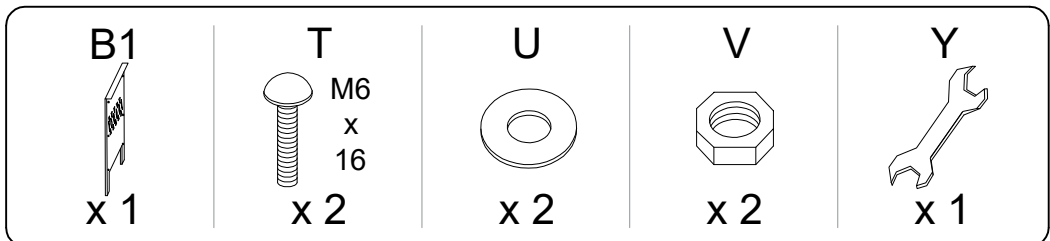


<b>E</b>	<b>T</b>	<b>U</b>	<b>V</b>	<b>Y</b>	<b>Z</b>
	 <b>M6 x 16</b>				
<b>x 1</b>	<b>x 12</b>	<b>x 12</b>	<b>x 12</b>	<b>x 1</b>	<b>x 1</b>

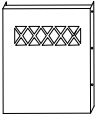
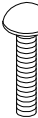
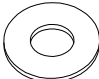
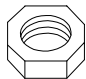
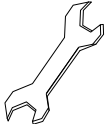
1

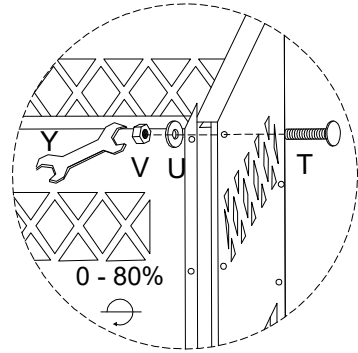
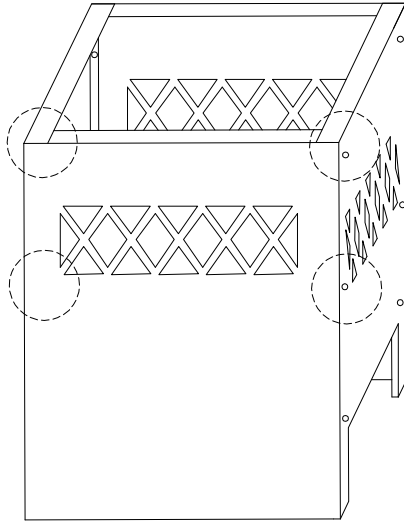


2

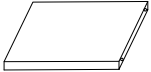
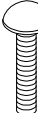


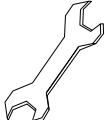


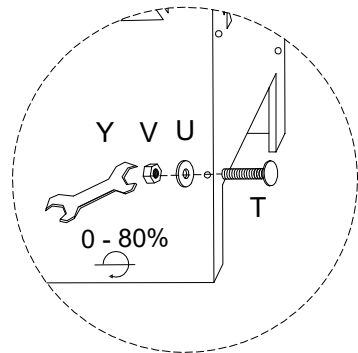
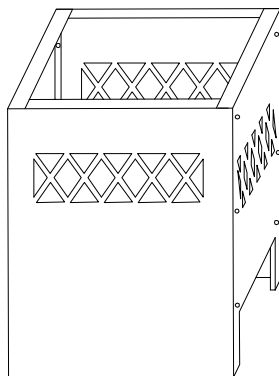
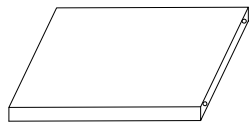
3

<b>A1</b>  x 1	<b>T</b>  M6 x 16 x 4	<b>U</b>  x 4	<b>V</b>  x 4	<b>Y</b>  x 1
---	---	--	--	--



4

<b>C</b>  x 1	<b>T</b>  M6 x 16 x 4	<b>U</b>  x 4	<b>V</b>  x 4	<b>Y</b>  x 1
--	---	--	--	--

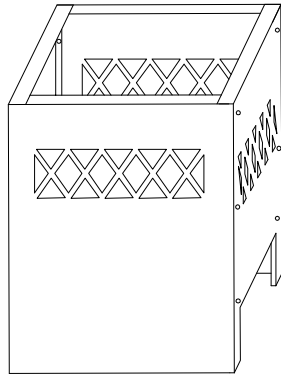
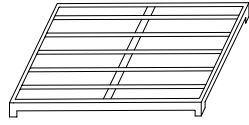


5

D

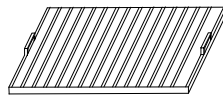


x 1

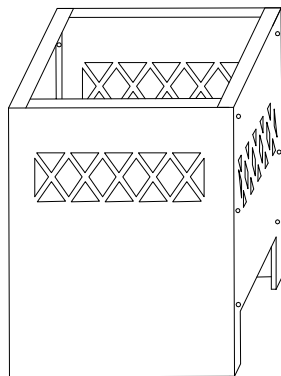
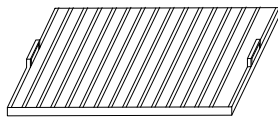


6

E



x 1



!

