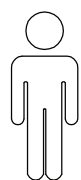
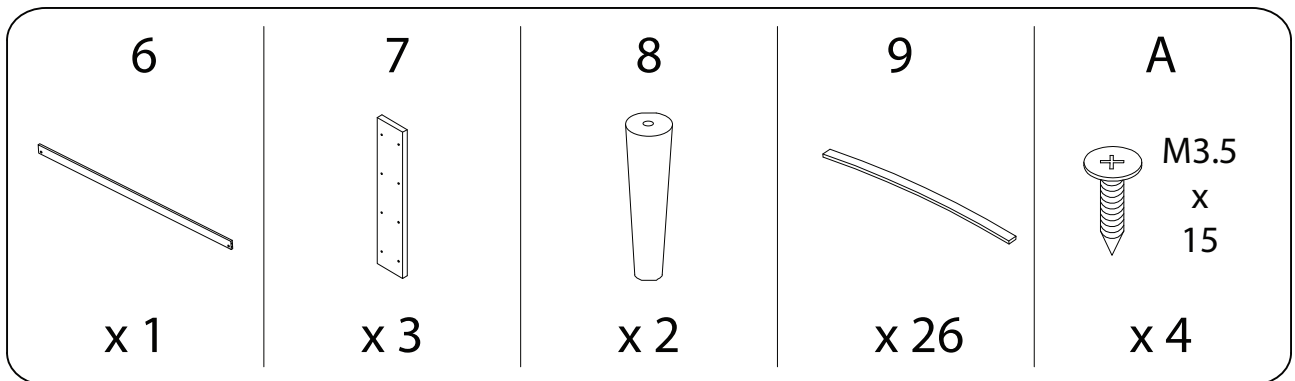
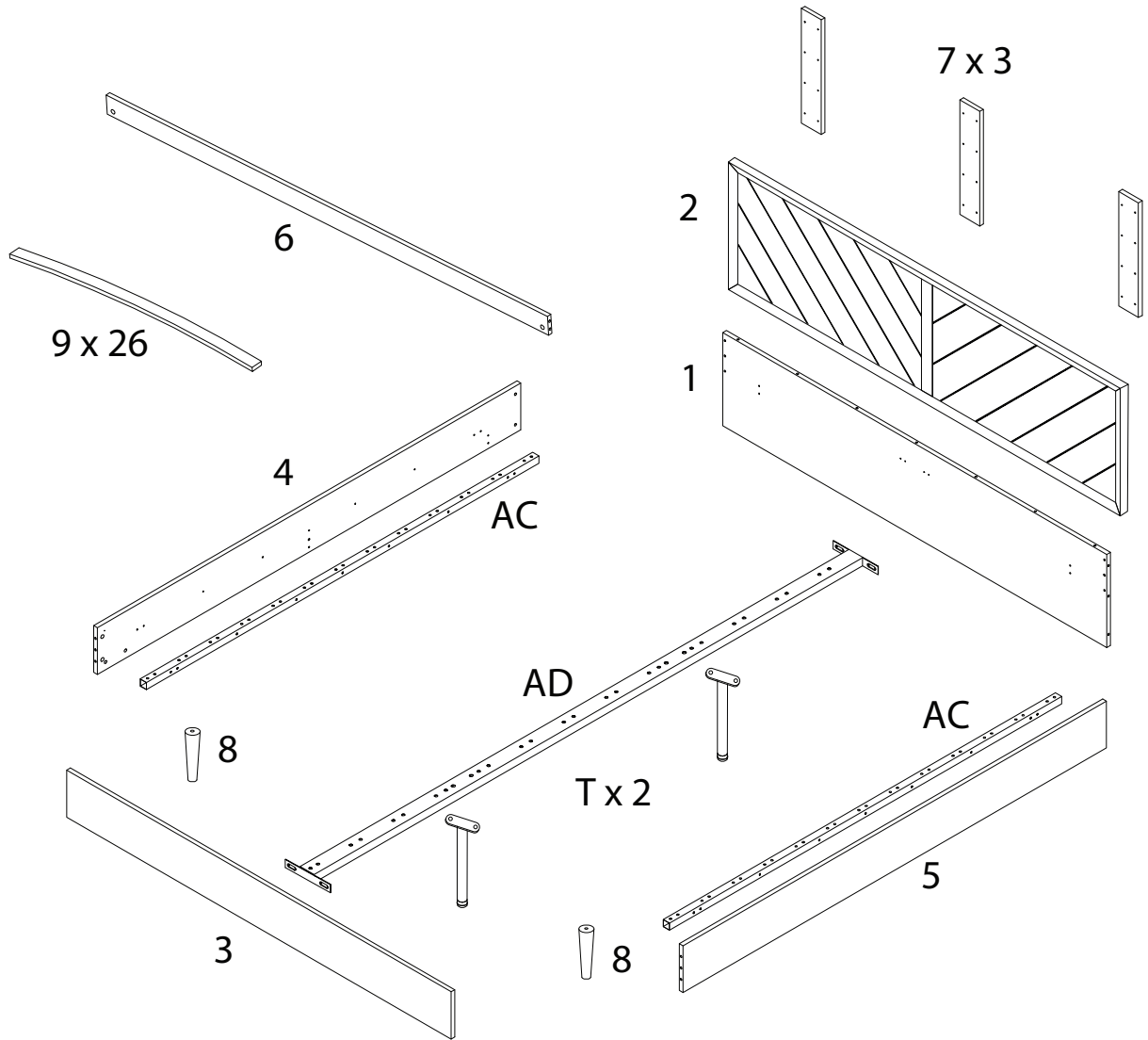
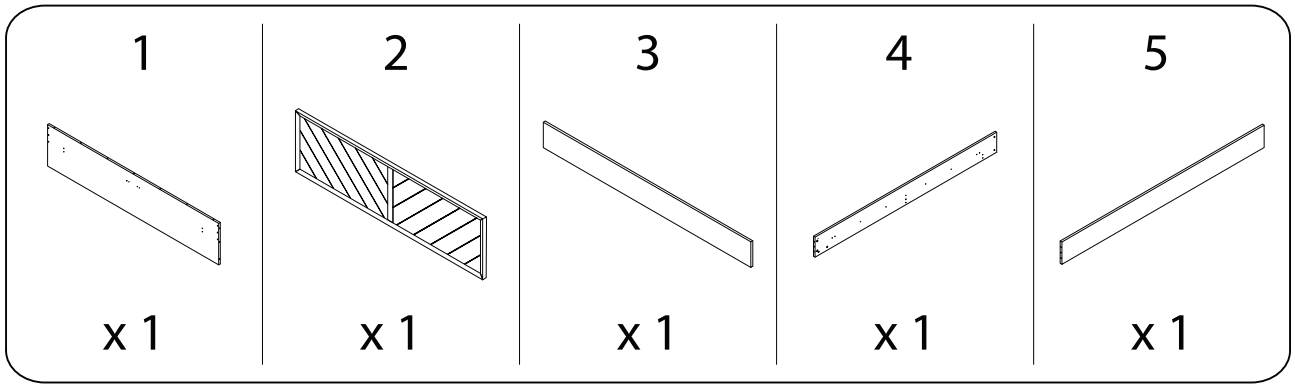
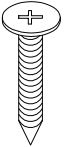

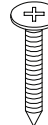


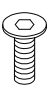
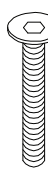
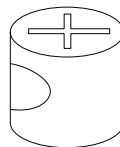
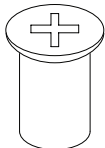
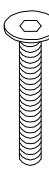
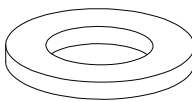
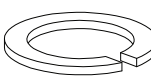
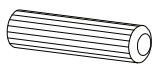
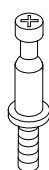
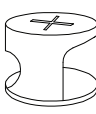
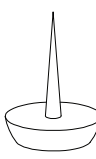
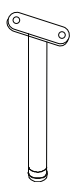
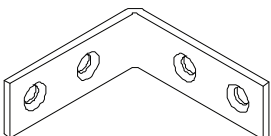
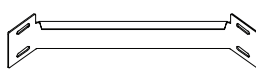
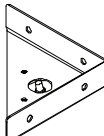
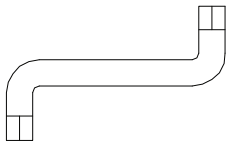
	<p>60'</p>
		
		<p>2</p>



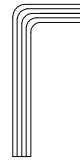
<p>B</p>  <p>M4 x 30</p> <p>x 24</p>	<p>C</p>  <p>M6 x 13</p> <p>x 8</p>	<p>D</p>  <p>M4 x 16</p> <p>x 8</p>	<p>E</p>  <p>M8 x 16</p> <p>x 8</p>
<p>F</p>  <p>M6 x 20</p> <p>x 4</p>	<p>G</p>  <p>M6 x 25</p> <p>x 2</p>	<p>H</p>  <p>M6 x 50</p> <p>x 4</p>	<p>J</p>  <p>x 4</p>
<p>K</p>  <p>x 4</p>	<p>L</p>  <p>M6,3 x 45</p> <p>x 18</p>	<p>M</p>  <p>x 8</p>	<p>N</p>  <p>x 2</p>
<p>P</p>  <p>x 6</p>	<p>Q</p>  <p>x 6</p>	<p>R</p>  <p>x 6</p>	<p>S</p>  <p>x 3</p>
<p>T</p>  <p>x 2</p>	<p>U</p>  <p>x 2</p>	<p>V</p>  <p>x 2</p>	<p>W</p>  <p>x 2</p>

X



x 1

Y



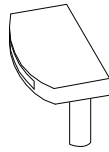
x 1

Z



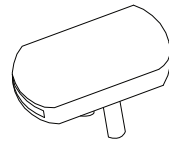
x 1

AA



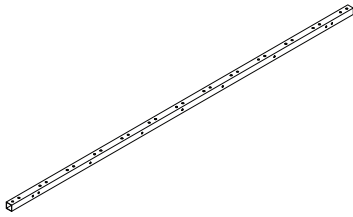
x 26

AB



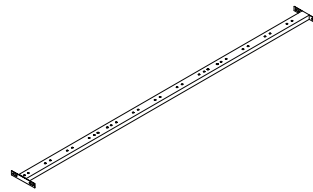
x 13

AC



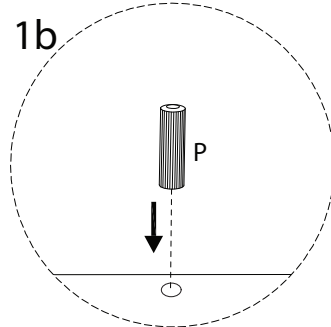
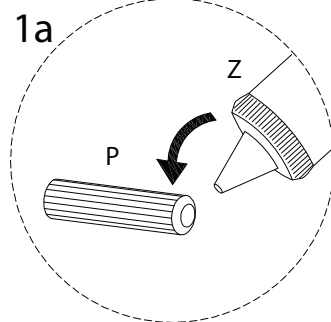
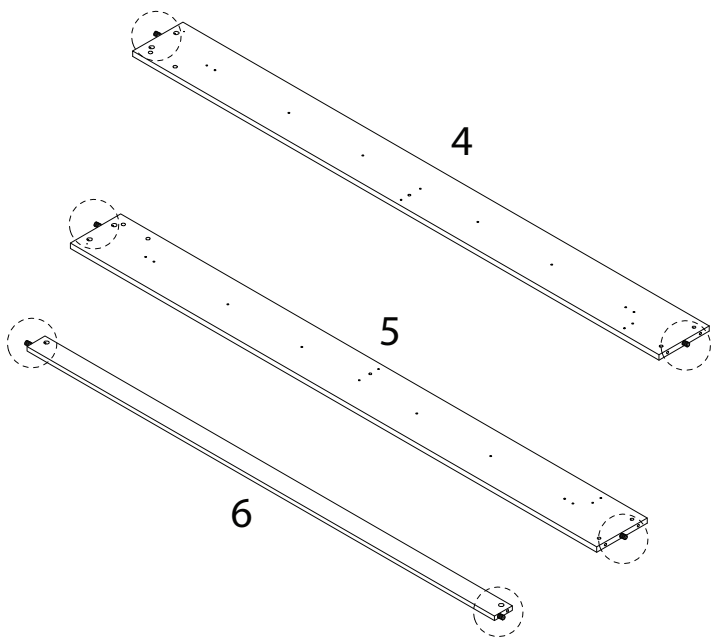
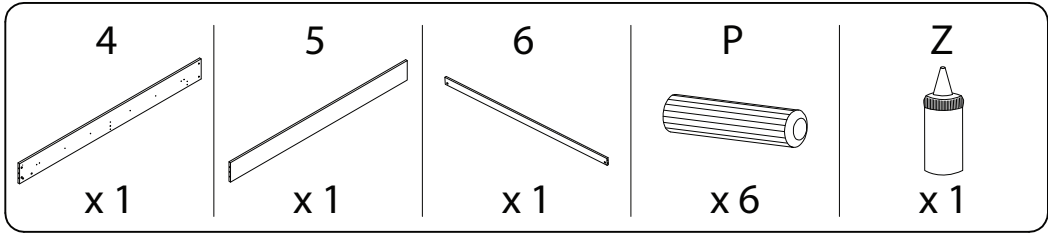
x 2

AD

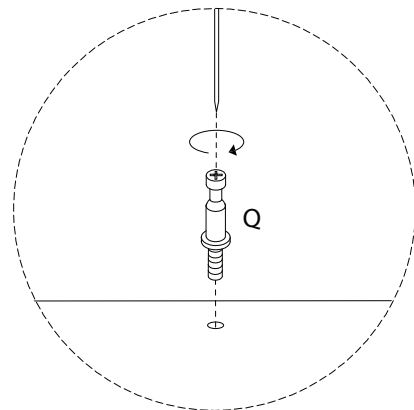
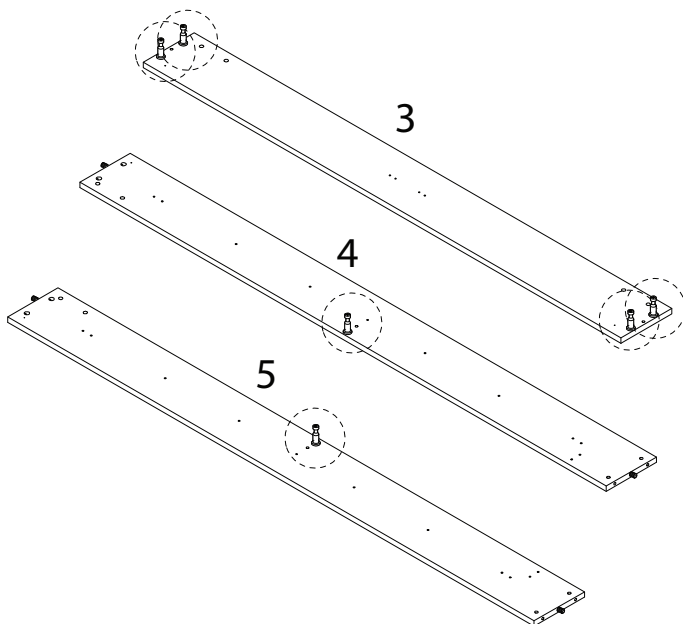
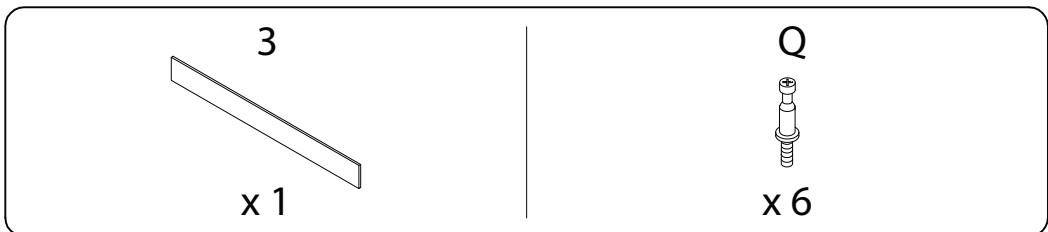


x 1

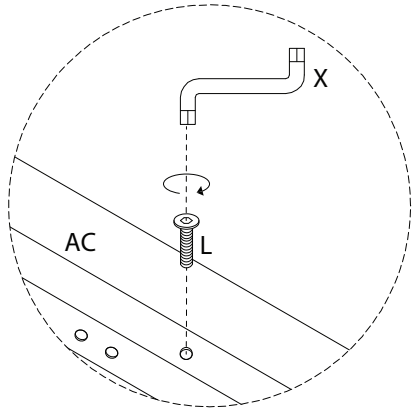
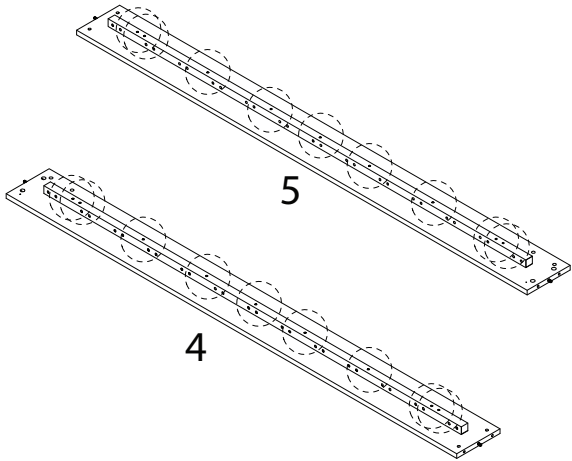
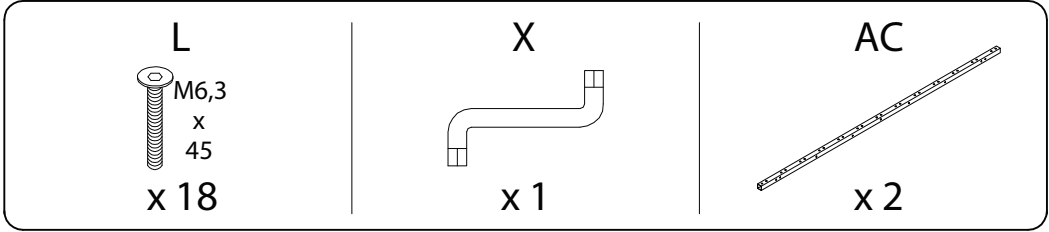
1



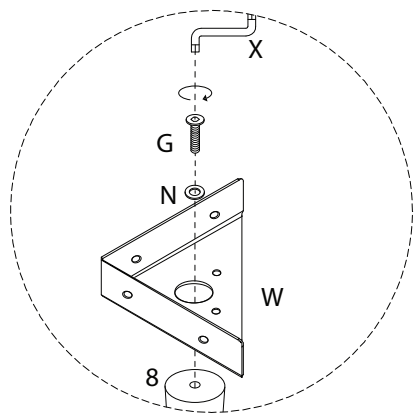
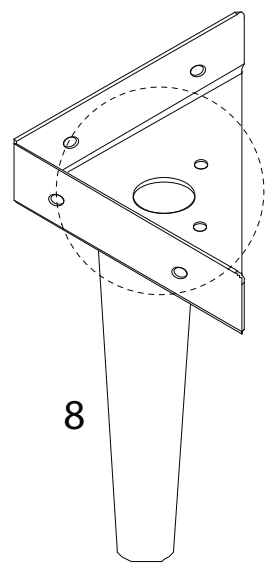
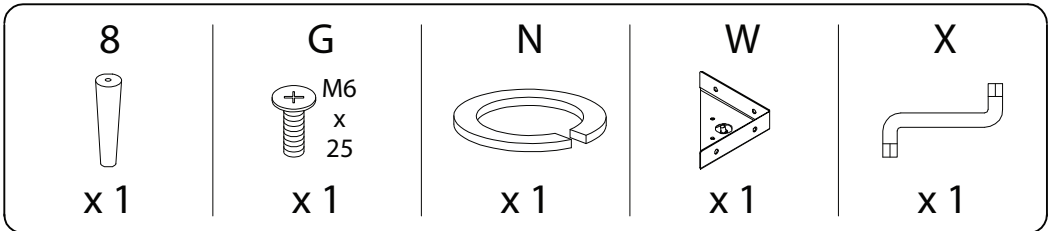
2



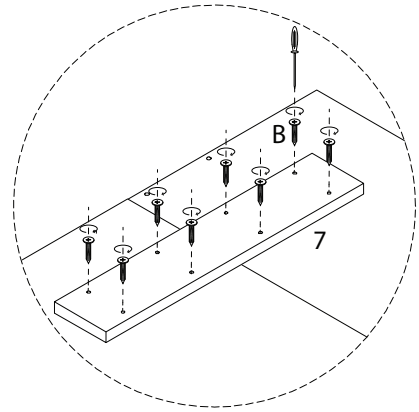
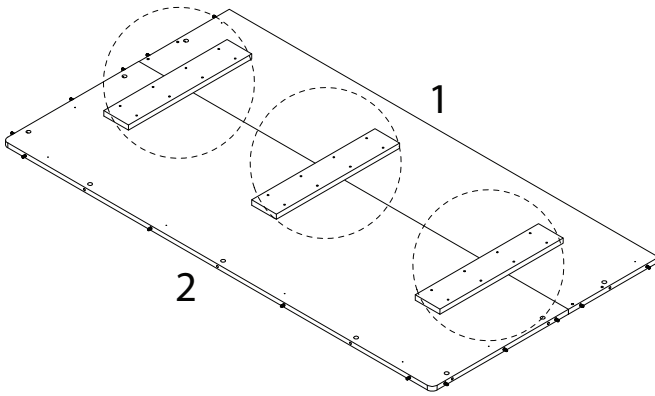
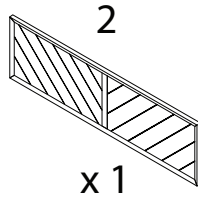
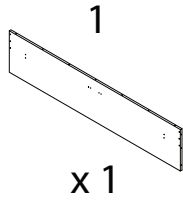
3



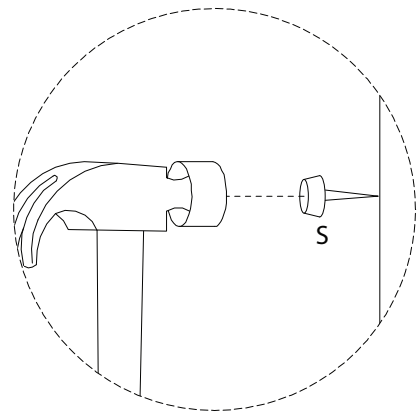
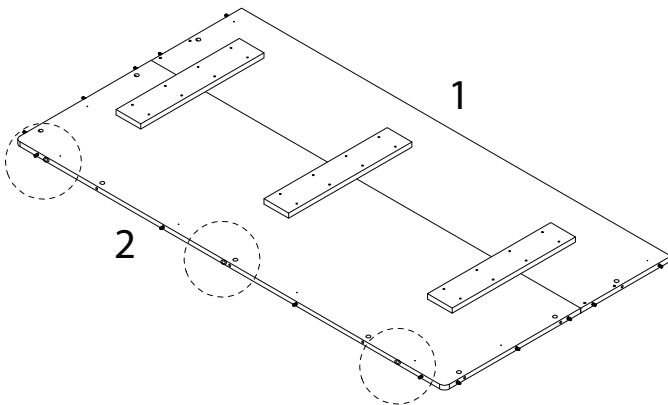
4 x 2



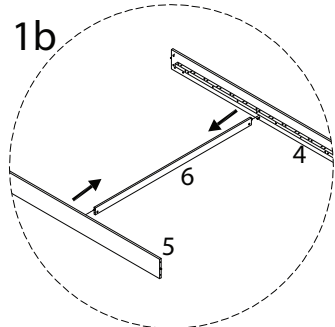
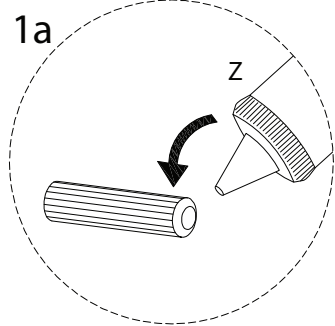
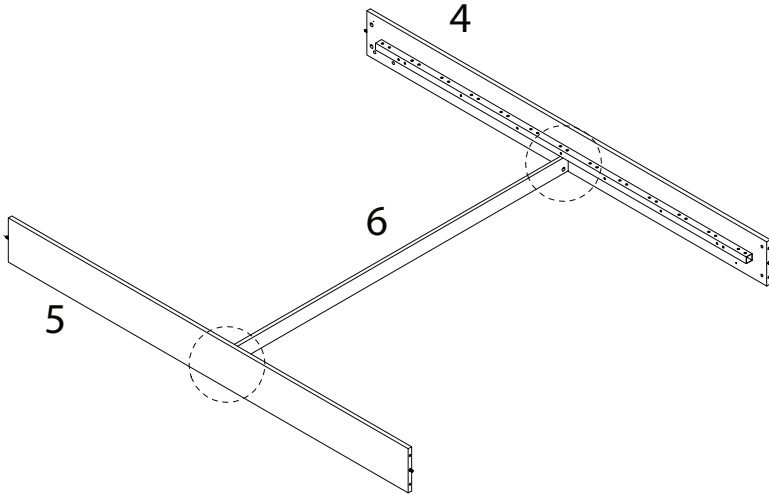
5



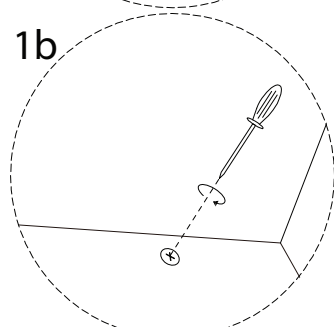
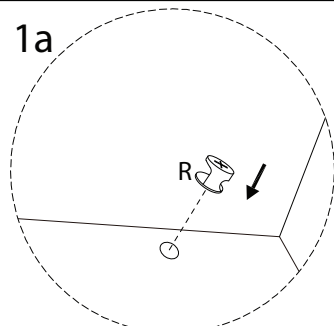
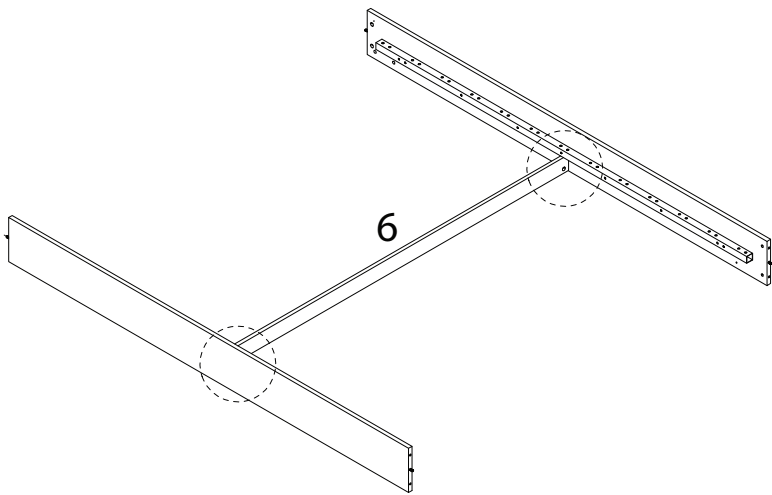
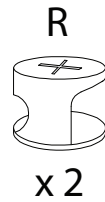
6



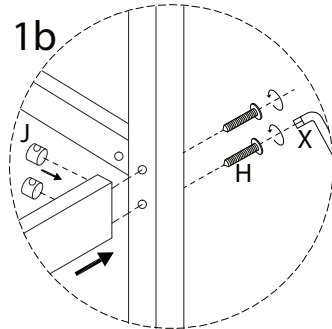
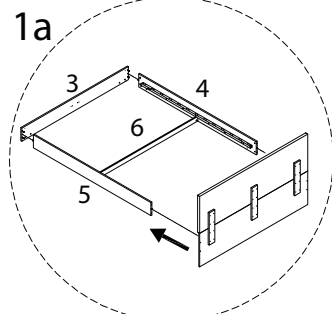
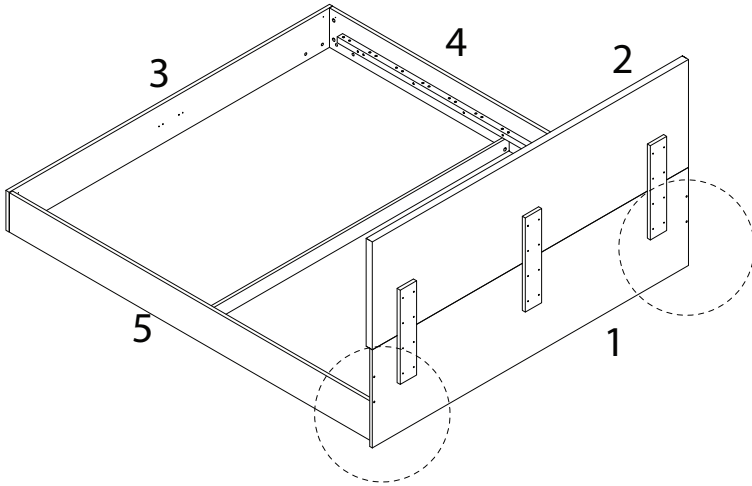
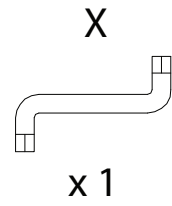
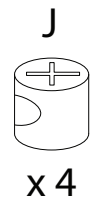
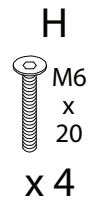
7



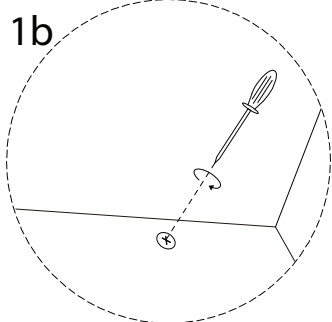
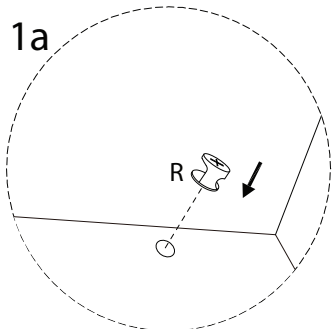
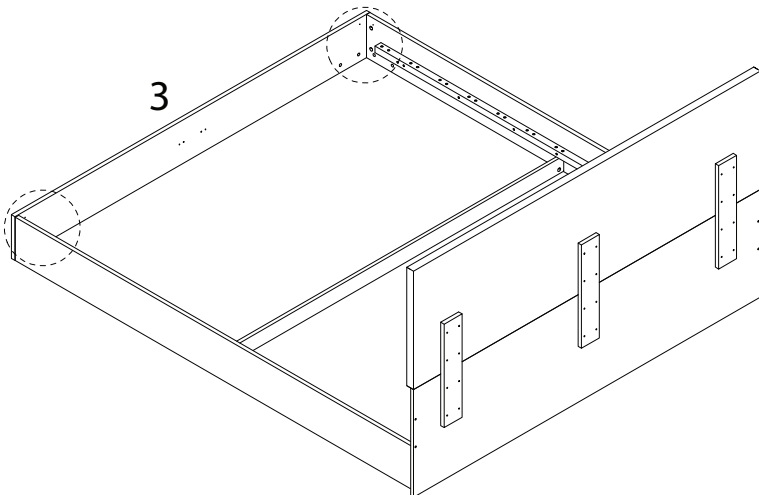
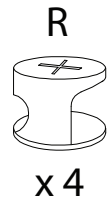
8



9

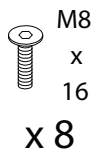


10

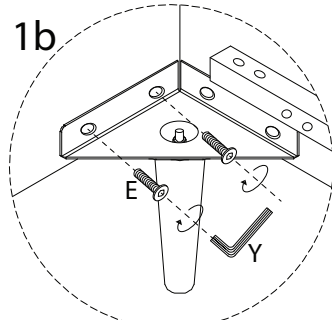
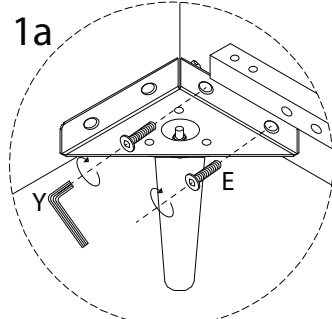
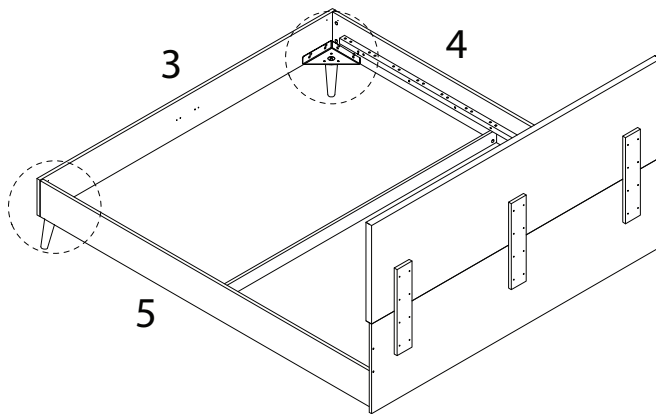
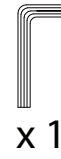


11

E

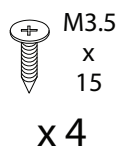


Y

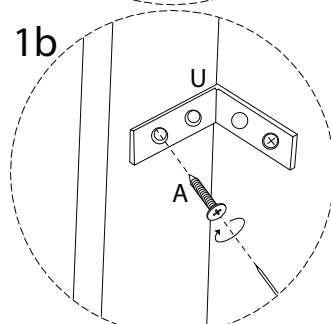
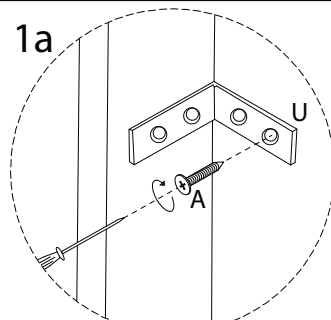
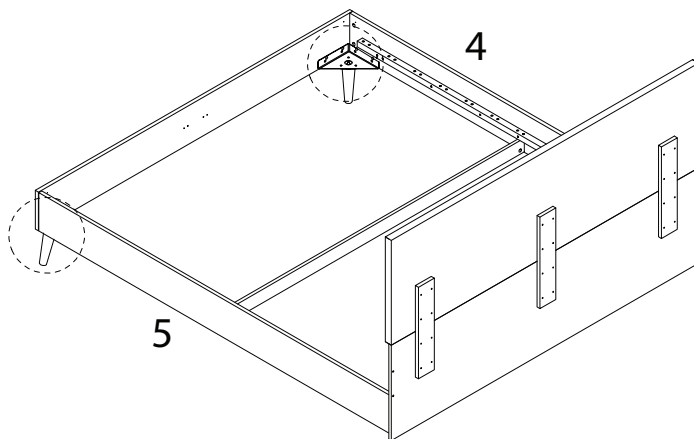
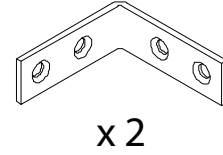


12

A

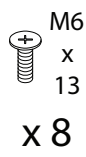


U

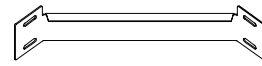


13

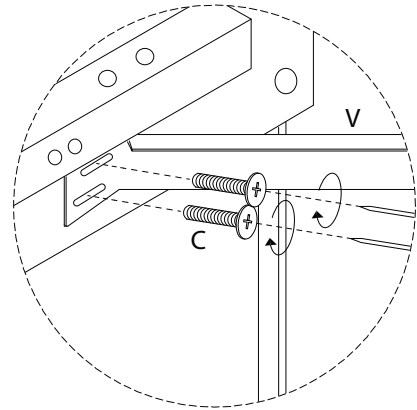
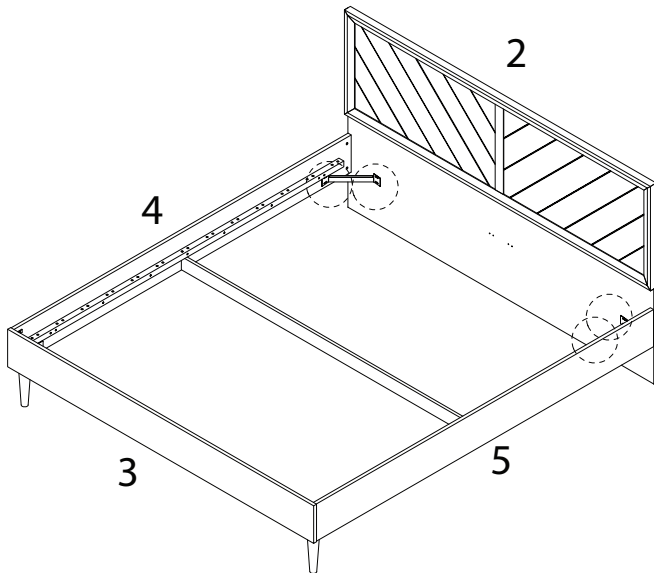
C



V

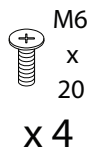


x 2

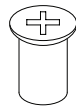


14

F



K



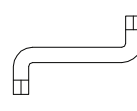
x 4

T



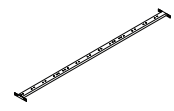
x 2

X

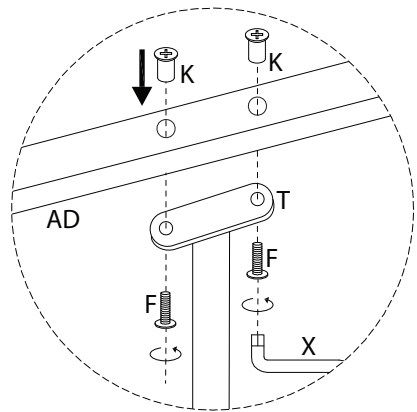
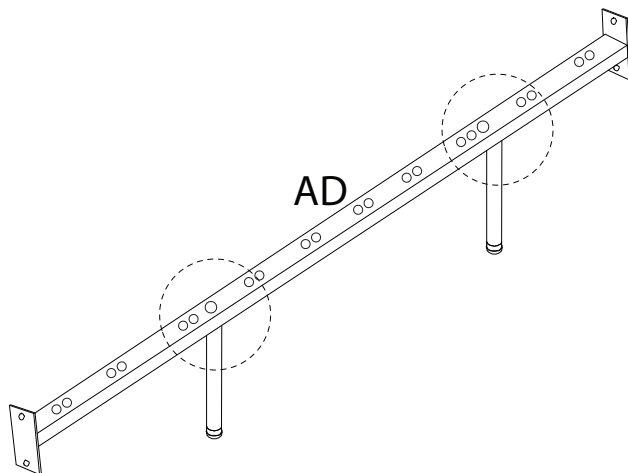


x 1

AD

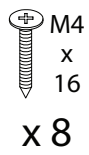


x 1

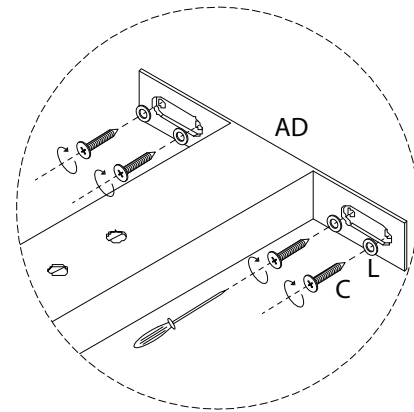
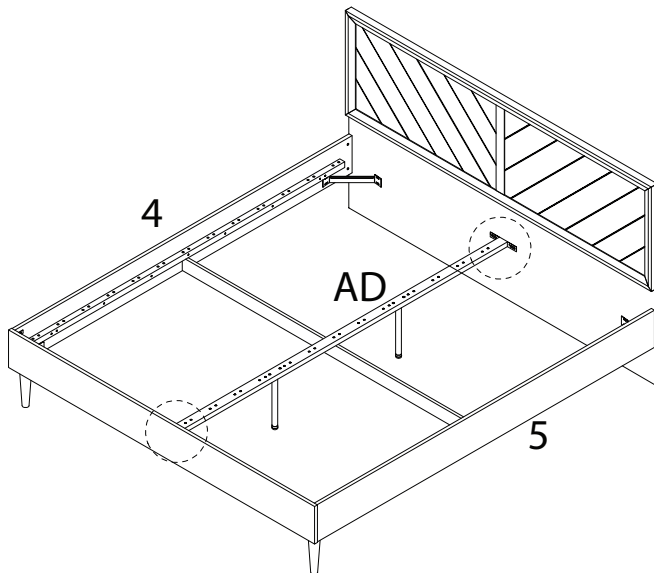


15

D

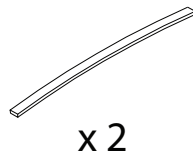


M



16 x 13

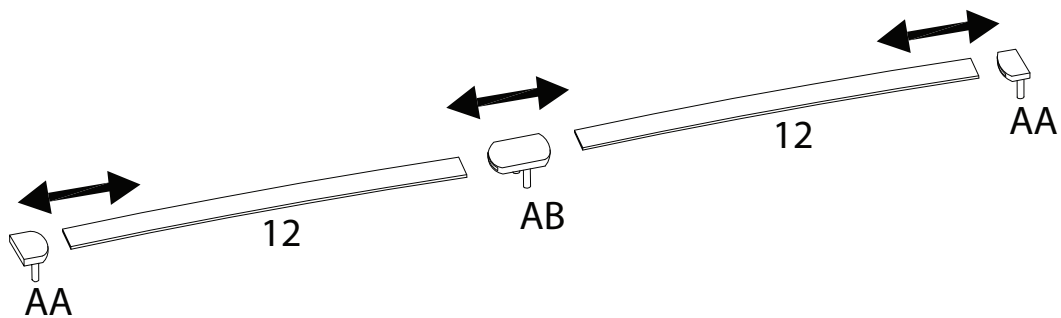
9



AA



AB



17

