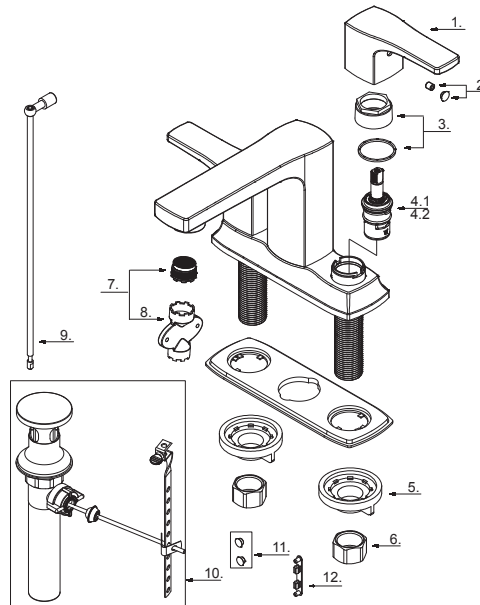


Two Handle Centerset Lavatory Faucet Robinet de lavabo combiné à deux poignées Grifo mezclador de lavabo de dos manijas



Part Name	Nom de la pièce	Nombre de Parte	Part # # de pièce # de Parte
1⊙ Metal Handle Assembly	Assemblage de poignée en métal	Asamblea mango de metal	A079280
2 Index Button	Bouton d'index	Índice de botones	A603A12
Index Button (D307070BS)	Bouton d'index	Índice de botones	A603A12KP
3 Retainer Nut	Écrou de retenue court	Tuerca de retención corta	A663631CP
Retainer Nut (D307070BS)	Écrou de retenue court	Tuerca de retención corta	A663631BL
4.1 Ceramic Disc Cartridge - Cold	Cartouche à disque en céramique-froid	Cartucho de disco cerámico-frío	DA507072WT
4.2 Ceramic Disc Cartridge - Hot	Cartouche à disque en céramique-chaud	Cartucho de disco cerámico-caliente	DA507071WT
5 Lock Nut	Écrou de blocage	Tuerca prisionera	G0091631
6 Couping Nuts	Écrou de raccord	Tuerca de unión	G0097819
7 Aerator Assembly 1.2gpm	Brise-jet 1.2 gpm	Aireador 1.2 gpm	DA603A47N
8 Aerator Wrench	Clé pour brise-jet	Llave para aireador	A031237GR
9⊙ Lift Rod	Tige de levage	Varilla de elevación	A025614
10⊙ 50/50 Pop-Up Drain Assembly	Assemblage de vidange mécanique 50/50	Conjunto de desagüe automático 50/50	A505020
11 Index Button	Bouton d'index	Índice de botones	A66G405
12 Lift Rod Plug	Bouchon de tige de levage	Tapa de la barra de elevación	A028659



⊙ Please see www.gerber-us.com or current price list for available finishes. Finish is defined by additional suffix.

Veillez consulter le site Web www.gerber-us.com ou la liste actuelle de prix pour connaître les finis offerts. Le fini est déterminé par le suffixe supplémentaire.

Por favor visite www.gerber-us.com o la lista actual de precios para ver los acabados disponibles. Los acabados se diferencian mediante un sufijo adicional.

D307070