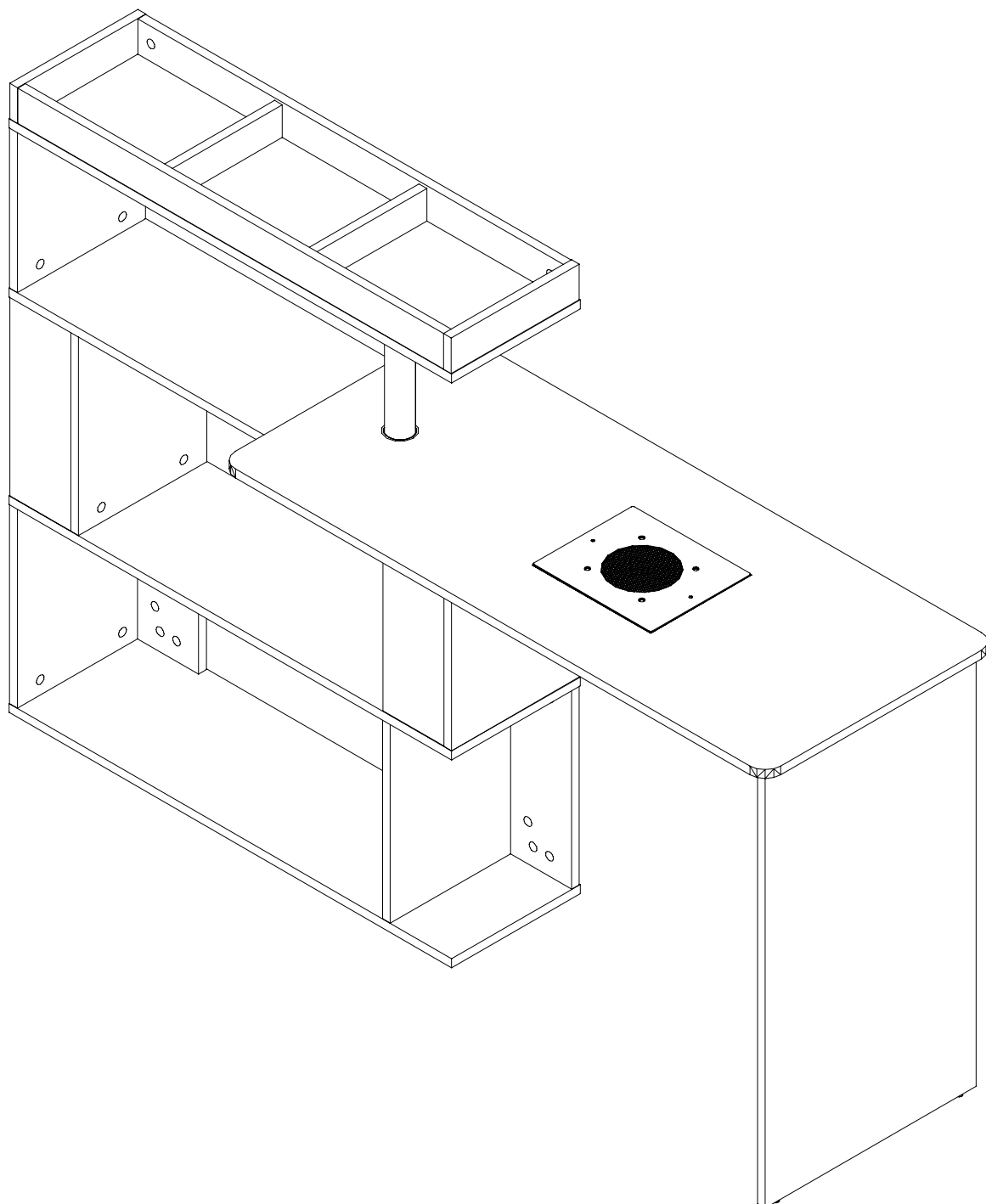







ASSEMBLY INSTRUCTIONS







Recommendations Before Beginning Assembly

-  • Read instructions, cover to cover
-  • Have 2-4 adults on hand for assembly [depending on product size](#)
-  • Do not assemble [directly](#) on flooring or carpet
-  • Assemble on a clean non-marring surface ([example](#): packing foam)
-  • Save all packaging until finished

Assembly Notice:

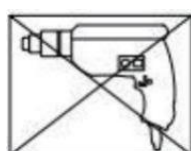
- If you encounter any problems during assembly and find that you cannot continue, rest assured we will help you solve the situation as soon as possible. Simply keep all of the parts of the product stored in a safe place and contact us immediately so we may assist you further.
- Once you have opened your package, remove all inner hardware packages and take the parts out. One by one, Place the parts out neatly in front of you, then refer to the instructions to ensure no parts are missing. If any pieces are found missing, please carefully look in the box first, as the hardware packaging might have torn making the hardware spill in the box.
- Some key parts of your product may be stored and hidden inside of other parts. Please open any zippered or hook & loop storage compartments to remove all parts. (example: cushions and legs being stored in the underside of a sofa)
- IMPORTANT: When setting up your product, DO NOT INSTALL THE SCREWS ALL THE WAY IN THE BEGINNING. Place each screw into their proper hole and use your hand to twist the screw halfway. Twist all the screws in halfway to ensure the holes will match up properly and the product is level on the ground. When everything seems fitted, then tighten the screws.
- When you have completed assembly, we suggest you have more than one person to assist you with lifting and placing the product.

Care & Maintenance






-  • Do not put hot items directly on furniture surface
-  • Do not clean furniture with harsh cleansers or polish
-  • Children should not climb or jump on the furniture
-  • Dust and pick-up spills using a clean, non-colored, lint-free cloth

Caution

- This product contains small components. Please ensure that they are kept away from small children.
- Do not use power tools to assemble your furniture. Power tools may strip or damage the parts.





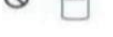

Empfehlungen vor dem Zusammenbauen

-  • Lesen Sie die Anweisungen vollständig durch
-  • Stellen Sie je nach Produktgröße 2-4 Erwachsene zur Hilfe
-  • Montieren Sie nicht direkt auf dem Boden oder Teppich
-  • Montieren Sie auf einer sauberen, nicht markierenden Fläche (z. B. Verpackungsschaukel)
-  • Bewahren Sie alle Verpackungsmaterialien bis zum Abschluss der Montage auf

Montagehinweise:

- Falls Sie während der Montage auf Probleme stoßen und nicht weiterkommen, keine Sorge – wir helfen Ihnen schnell weiter. Bewahren Sie alle Teile des Produkts an einem sicheren Ort auf und kontaktieren Sie uns umgehend, damit wir Sie unterstützen können.
- Öffnen Sie nach dem Auspacken das Paket und nehmen Sie alle Teile und das Hardware-Zubehör heraus. Legen Sie die Teile nacheinander ordentlich vor sich auf den Boden und überprüfen Sie anhand der Anleitung, ob alle Teile vorhanden sind. Sollte etwas fehlen, schauen Sie zunächst gründlich in der Verpackung nach – manchmal reißt das Verpackungsmaterial und Teile können sich darin verstecken.
- Einige wichtige Teile Ihres Produkts könnten in anderen Teilen versteckt sein. Öffnen Sie daher alle Reißverschluss- oder Klettverschlusstaschen, um alle Teile herauszunehmen (z. B. Kissen und Füße, die möglicherweise unter einem Sofa verstaut sind).
- WICHTIG: ZIEHEN SIE DIE SCHRAUBEN ZU BEGINN NICHT VOLLSTÄNDIG FEST.** Setzen Sie jede Schraube in das richtige Loch und drehen Sie sie mit der Hand etwa zur Hälfte. Ziehen Sie alle Schrauben zunächst nur zur Hälfte an, um sicherzustellen, dass alle Teile richtig ausgerichtet sind und das Produkt eben auf dem Boden steht. Wenn alles passt, können Sie die Schrauben endgültig festziehen.
- Nachdem Sie mit der Montage fertig sind, empfehlen wir, dass mehr als eine Person beim Heben und Platzieren des Produkts hilft.

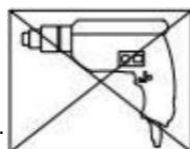
Pflege & Wartung

-  • Stellen Sie keine heißen Gegenstände direkt auf die Möbeloberfläche.
-  • Reinigen Sie die Möbel nicht mit aggressiven Reinigern oder Polituren
-  • Kinder sollten nicht auf den Möbeln klettern oder springen.
-  • Stauben Sie regelmäßig ab und wischen Sie Verschüttetes mit einem sauberen, farblosen und fusselfreien Tuch auf

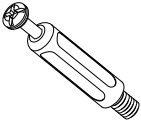

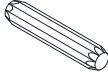
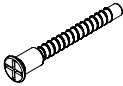

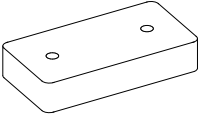
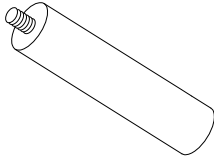


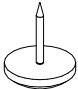
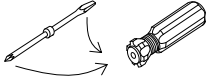
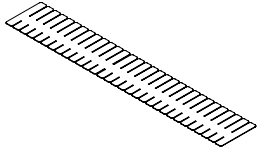
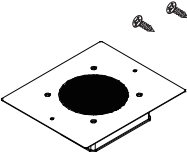
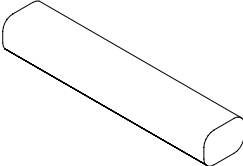

Vorsicht

- Dieses Produkt enthält kleine Bauteile. Bitte stellen Sie sicher, dass diese von kleinen Kindern ferngehalten werden.
- Verwenden Sie keine Elektrowerkzeuge zur Montage Ihrer Möbel. Elektrowerkzeuge können

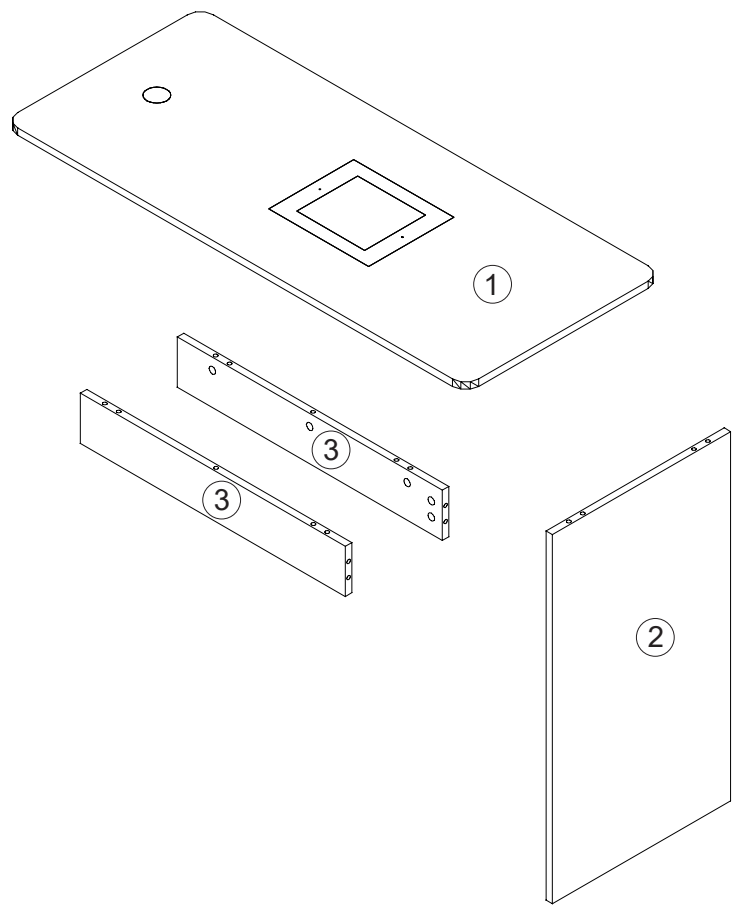
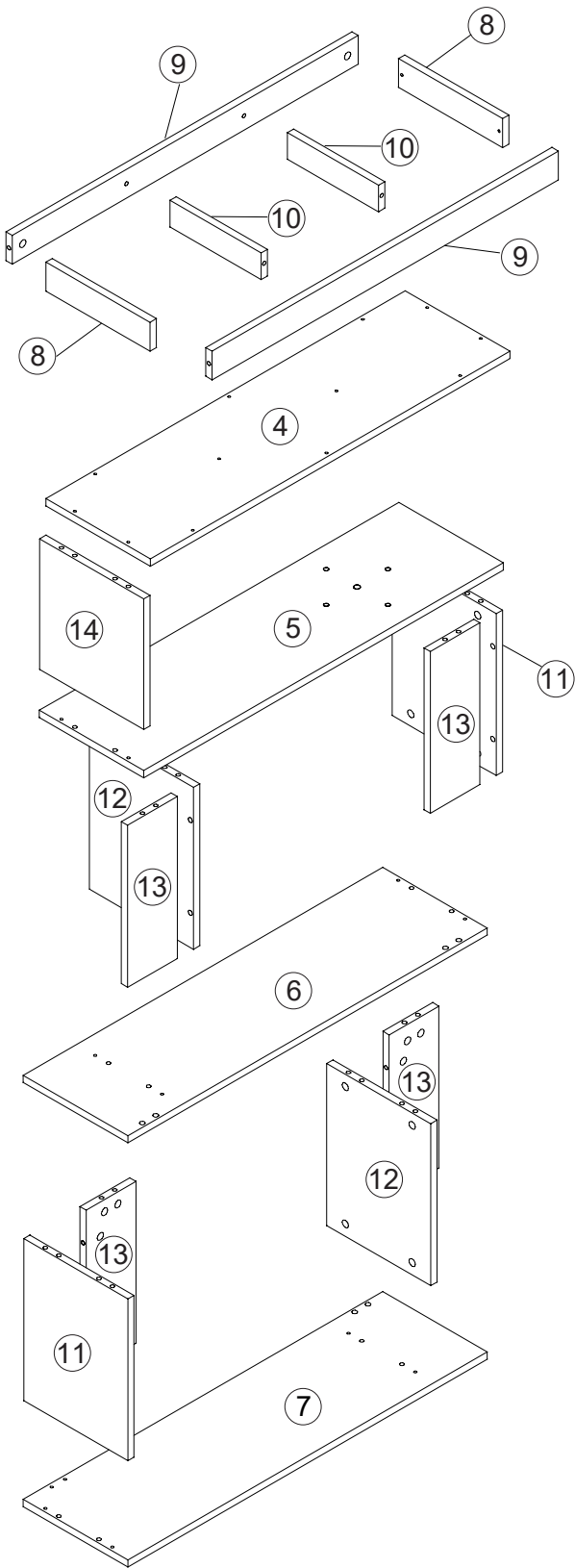
die Teile beschädigen oder abnutzen.



HARDWARE

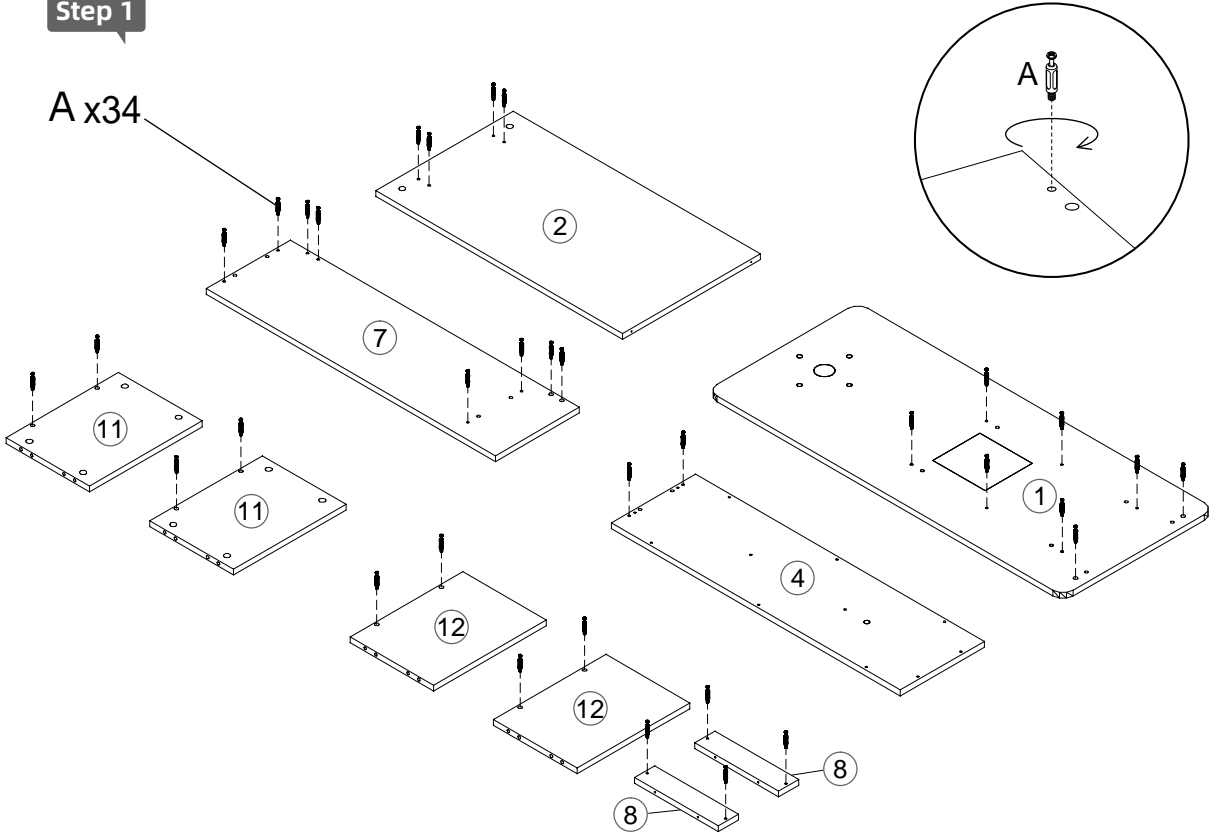
<p>A</p>  <p>60+2PCS</p>	<p>B</p>  <p>60+2PCS</p>	<p>C</p> <p>8*40</p>  <p>30+2PCS</p>	<p>D</p>  <p>12+1PCS</p>
<p>E</p>  <p>1PC</p>	<p>F</p>  <p>4PCS</p>	<p>G</p>  <p>1PC</p>	<p>H</p> <p>M8*25</p>  <p>5+1PCS</p>
<p>I</p> <p>M3.5*25</p>  <p>8+1PCS</p>	<p>J</p>  <p>2+1PCS</p>	<p>K</p>  <p>1PC</p>	<p>L</p>  <p>4PCS</p>
<p>M</p>  <p>1SET</p>	<p>N</p>  <p>1PC</p>	<p>O</p>  <p>60+2PCS</p>	

PARTS LIST

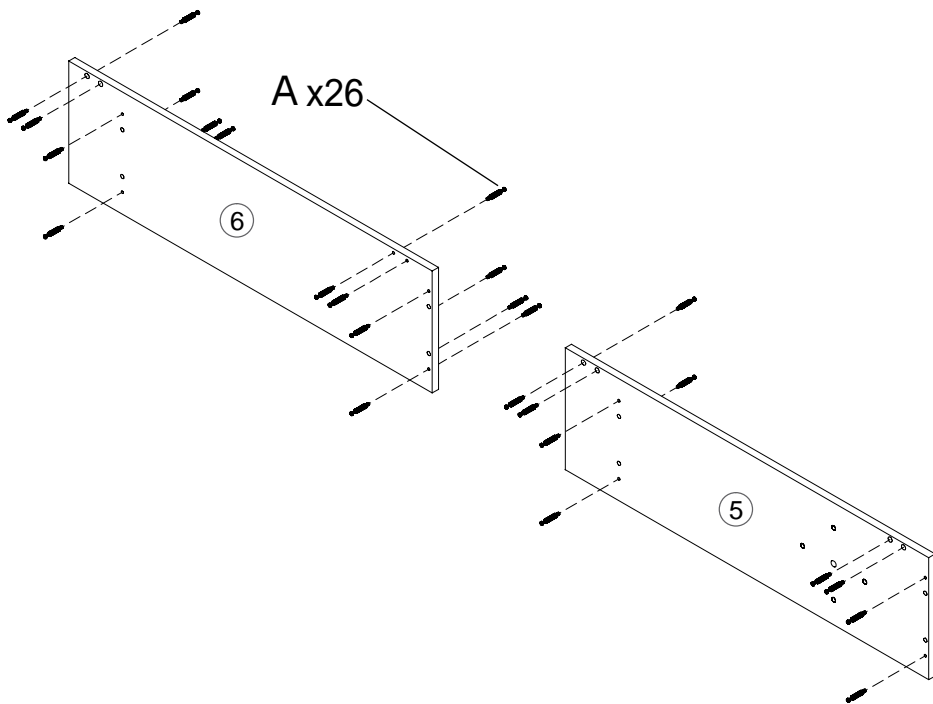


INSTRUCTION MANUAL

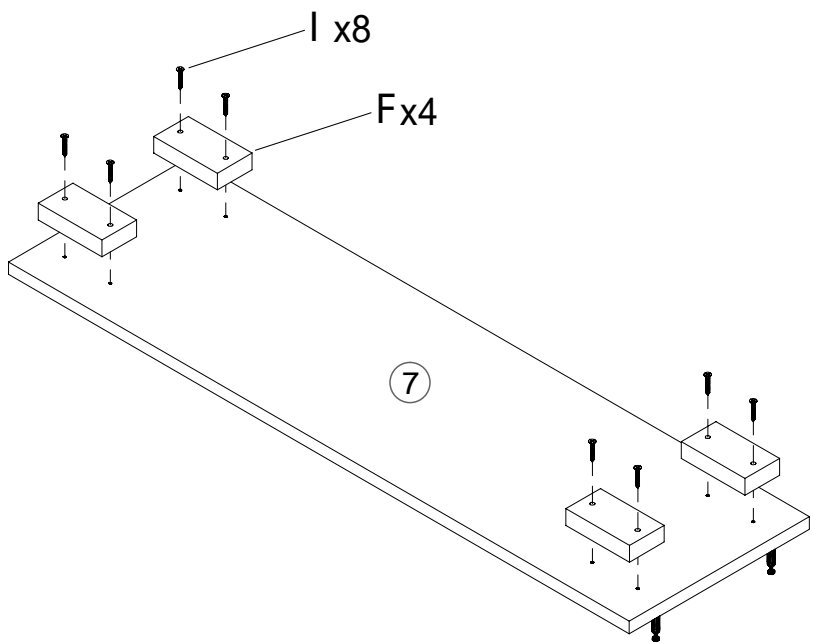
Step 1



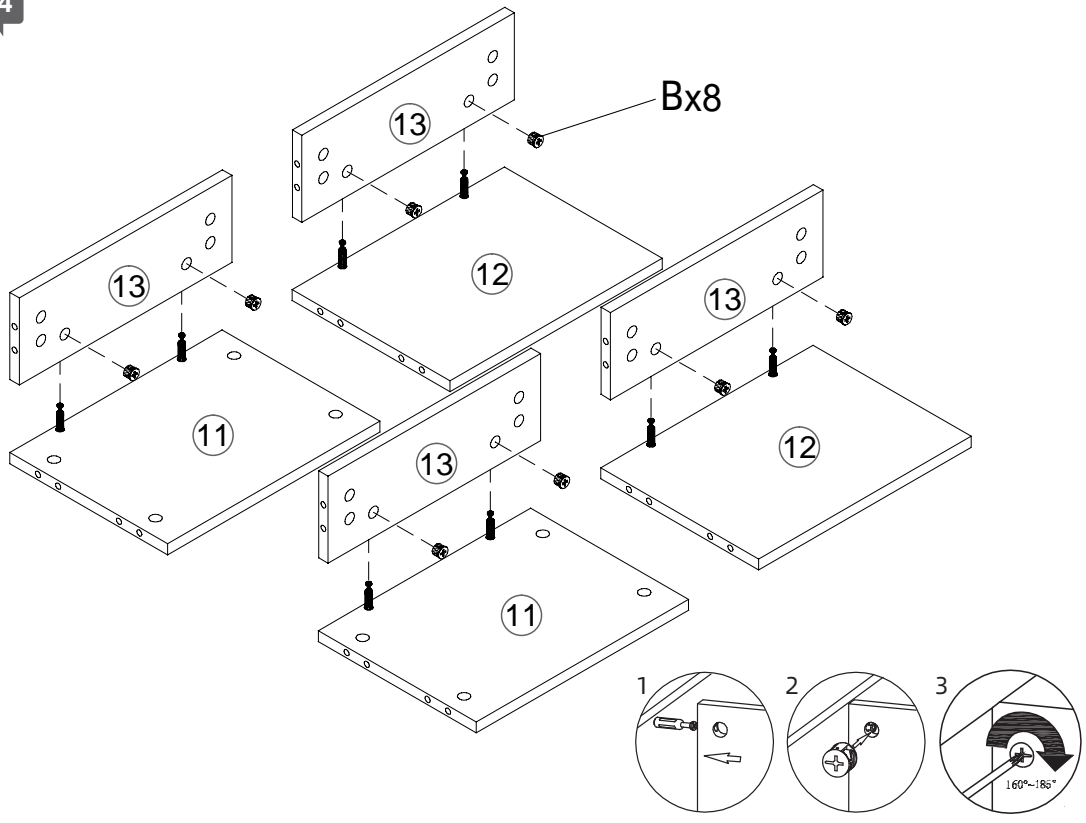
Step 2



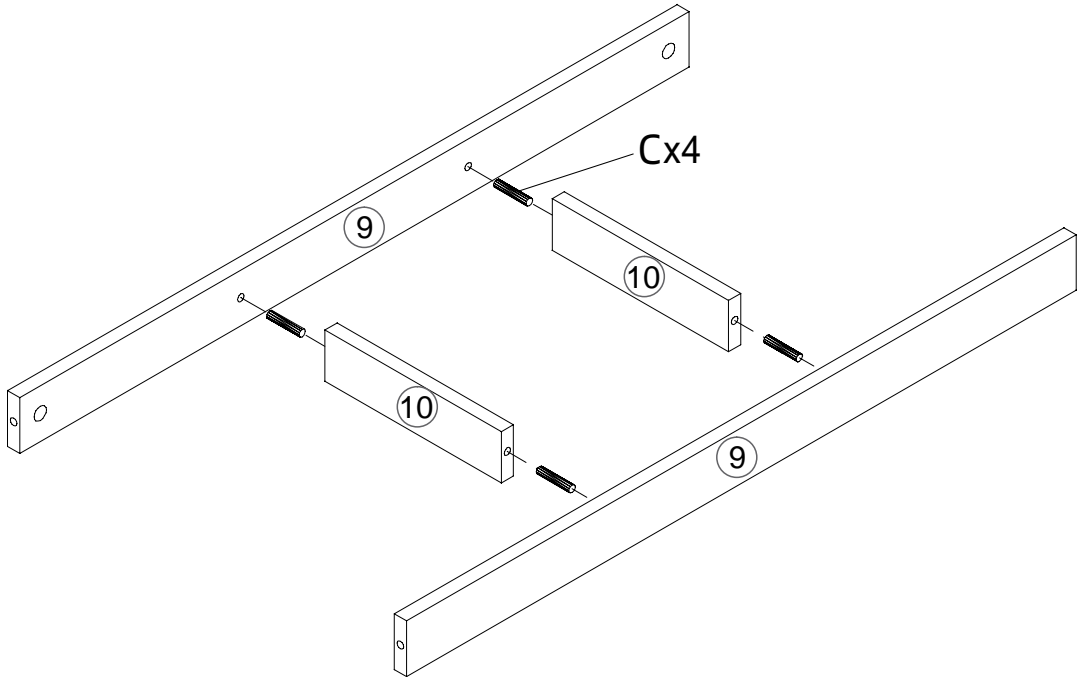
Step 3



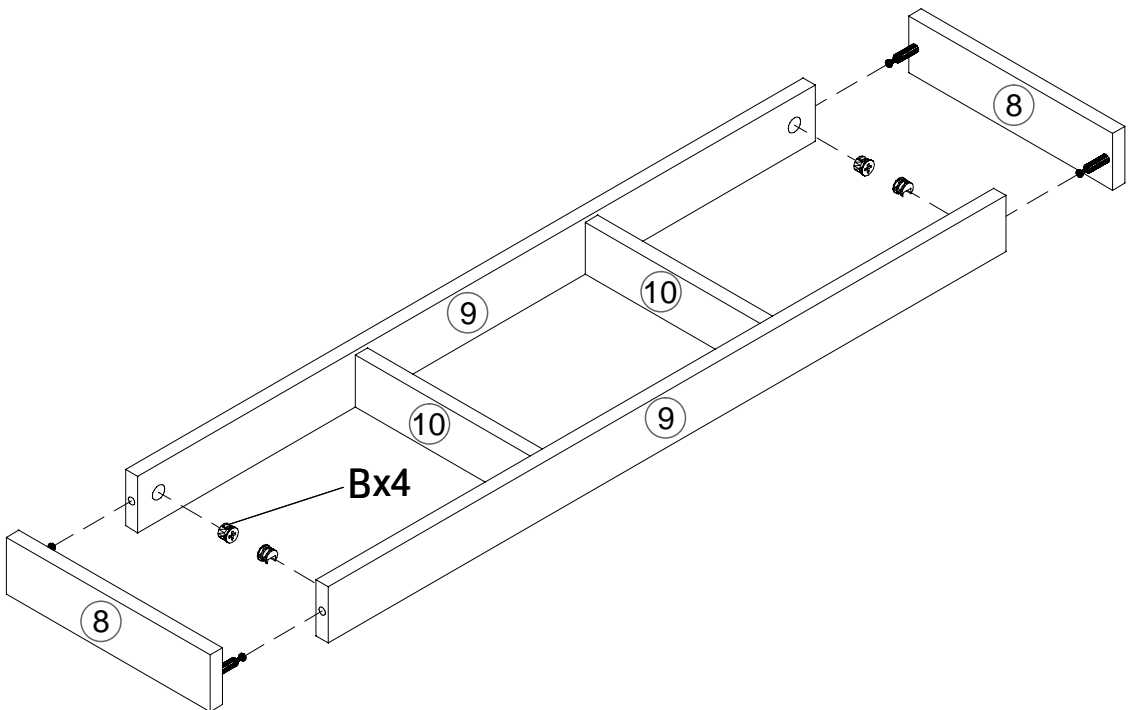
Step 4



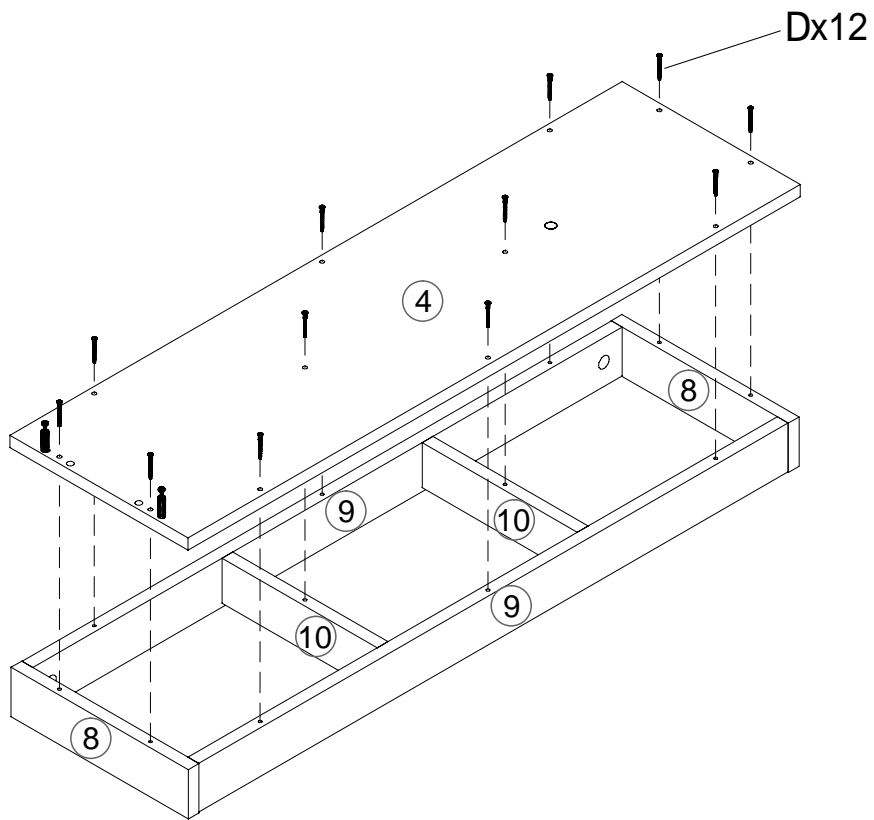
Step 5



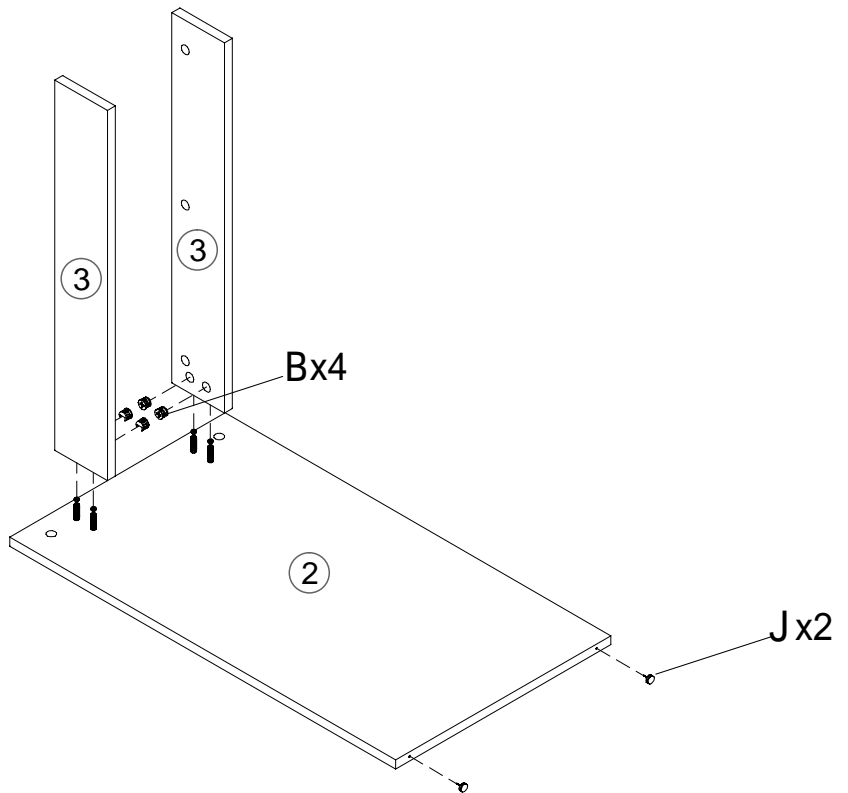
Step 6



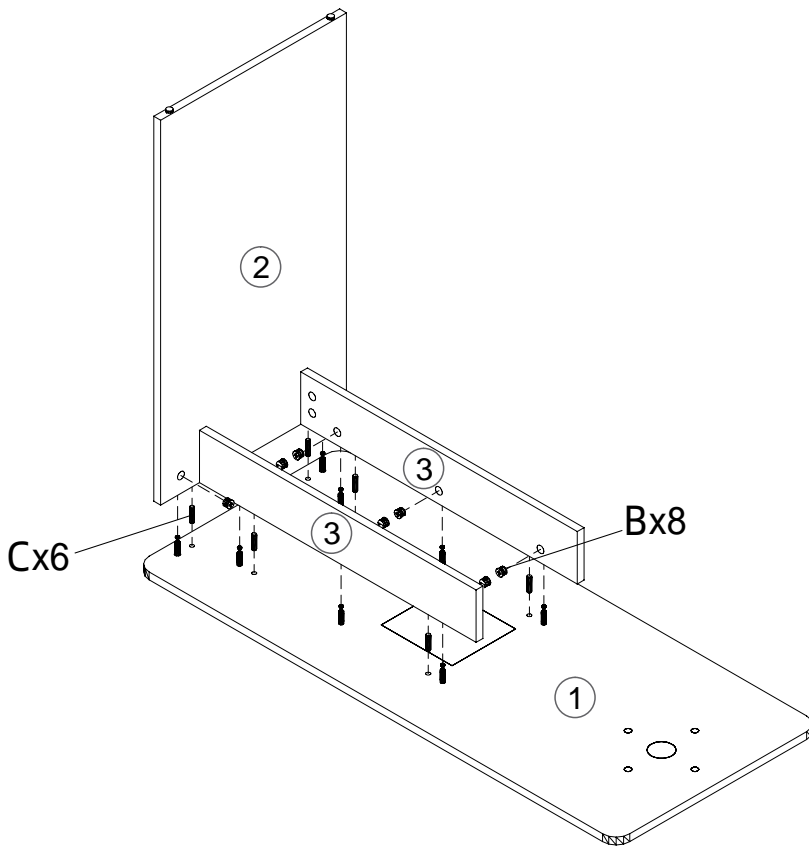
Step 7



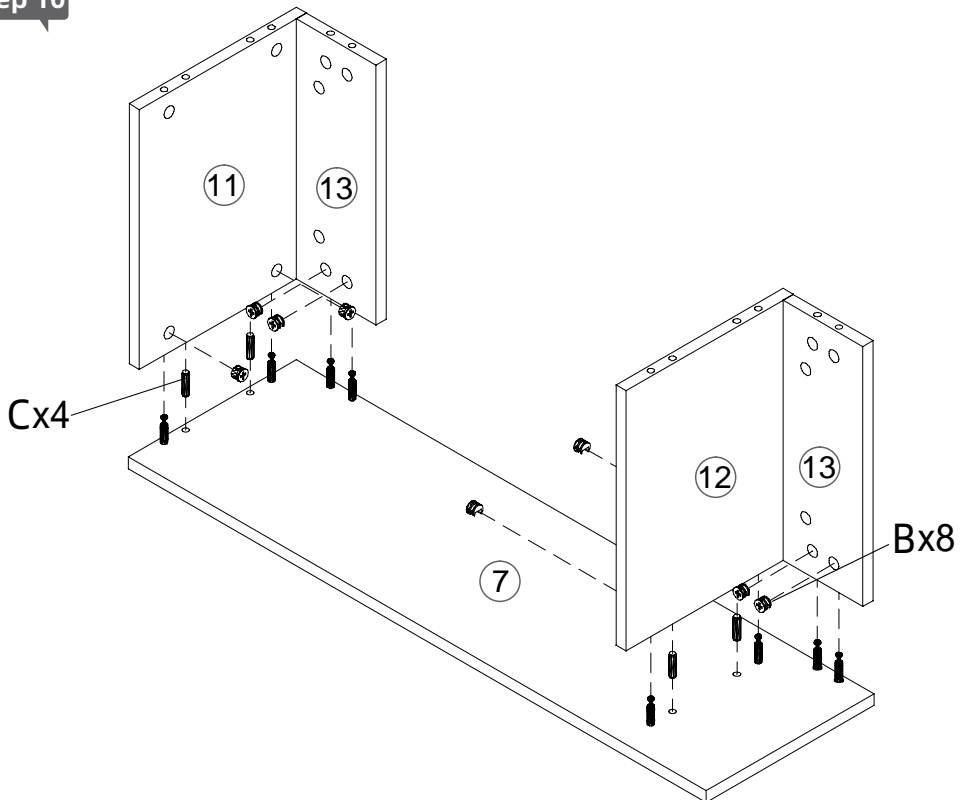
Step 8



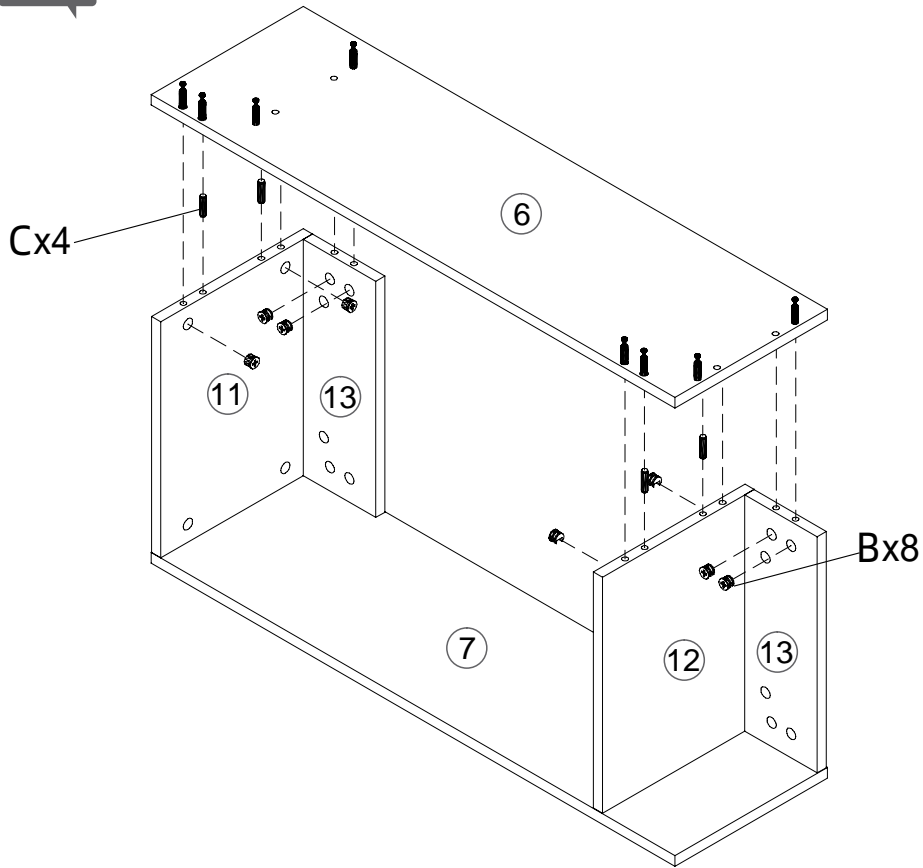
Step 9



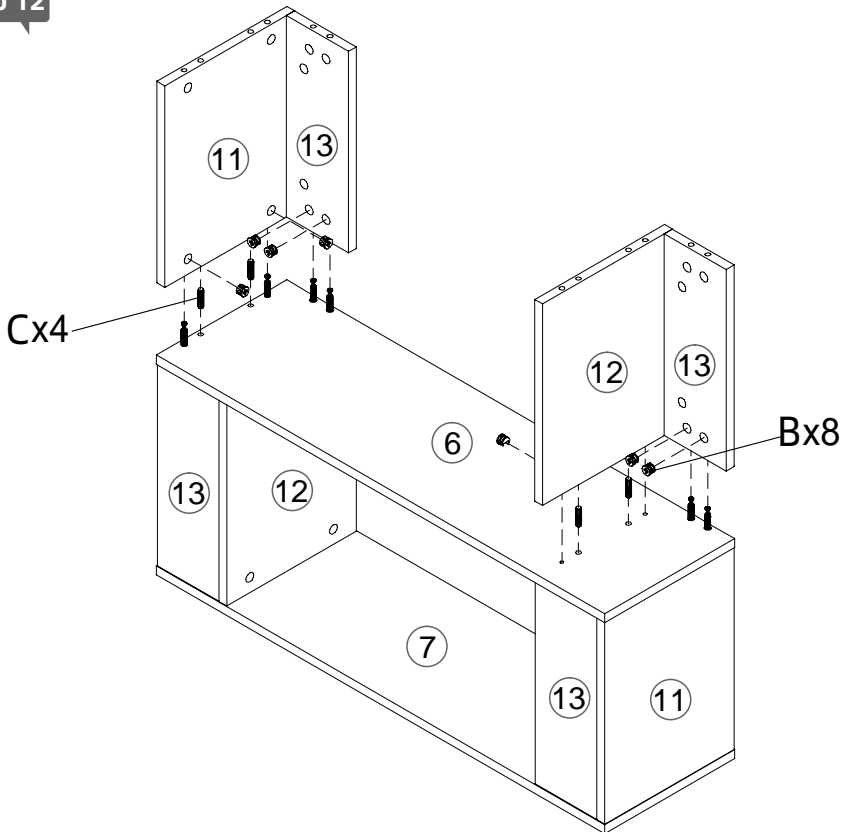
Step 10



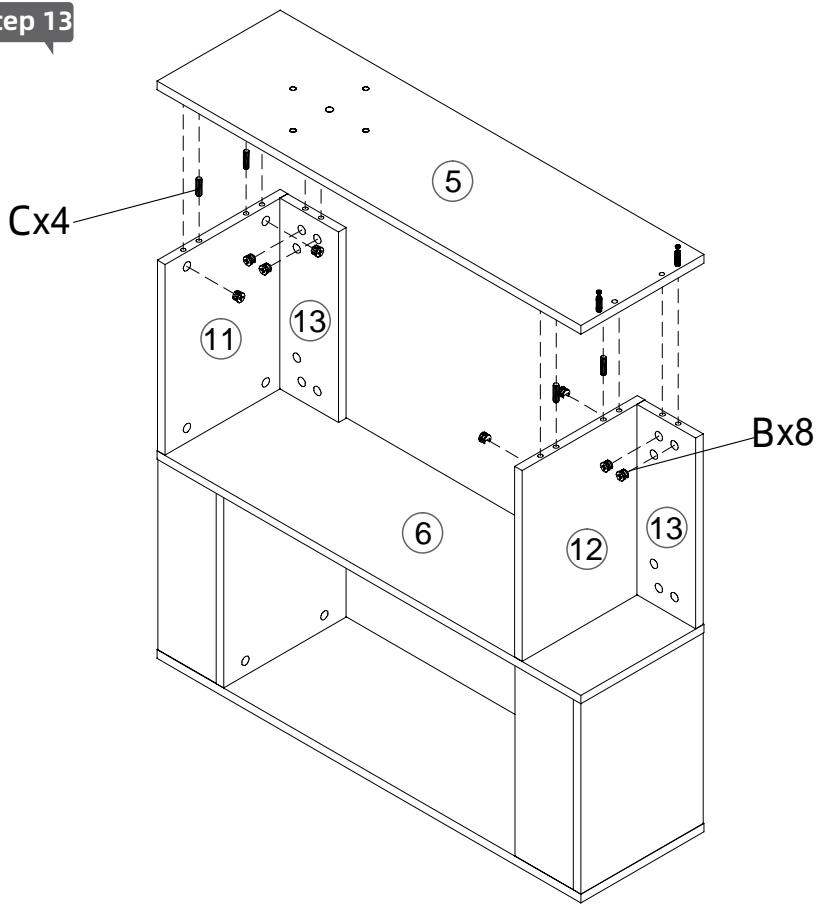
Step 11



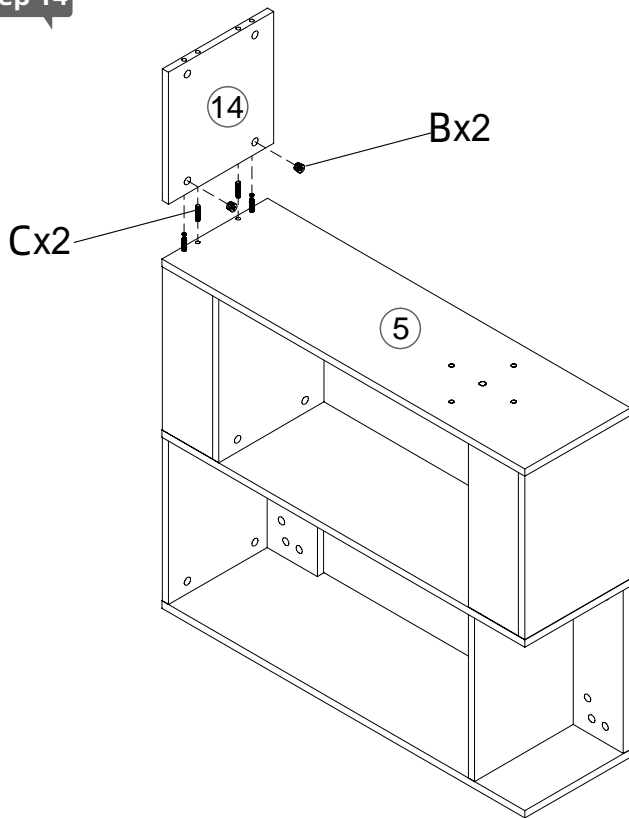
Step 12



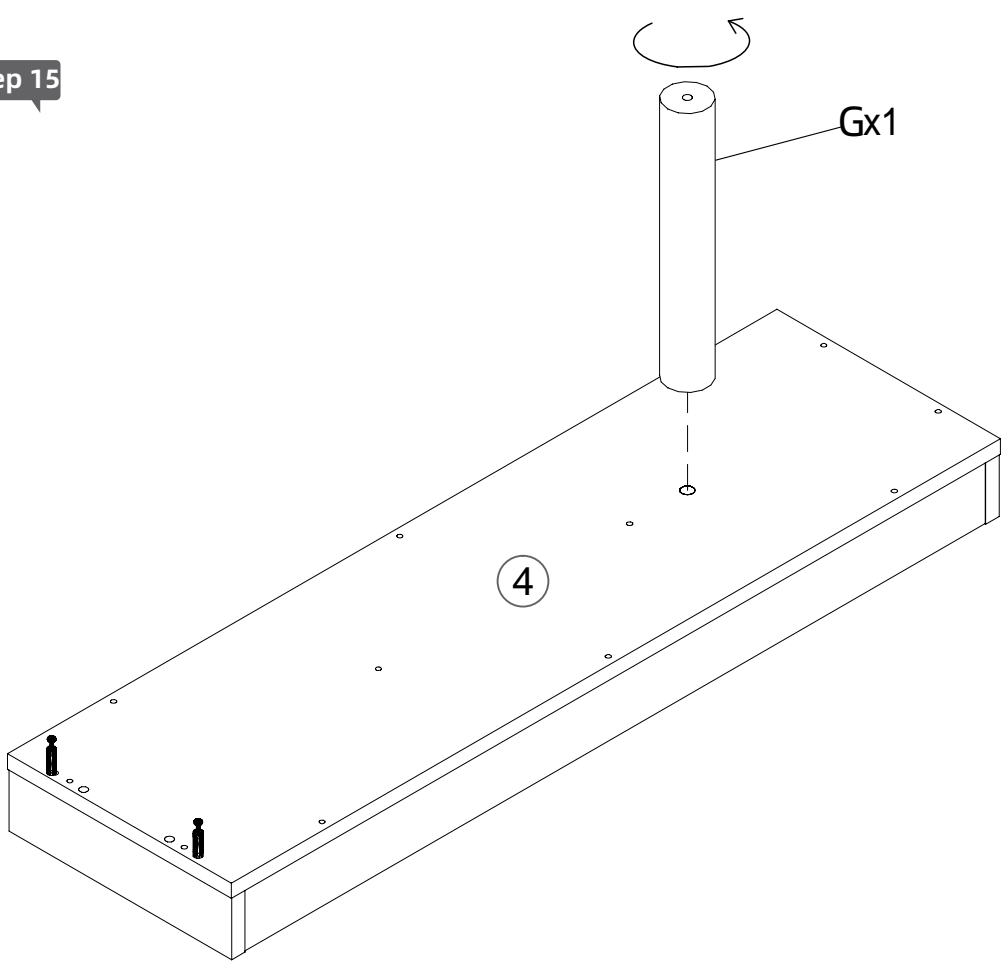
Step 13



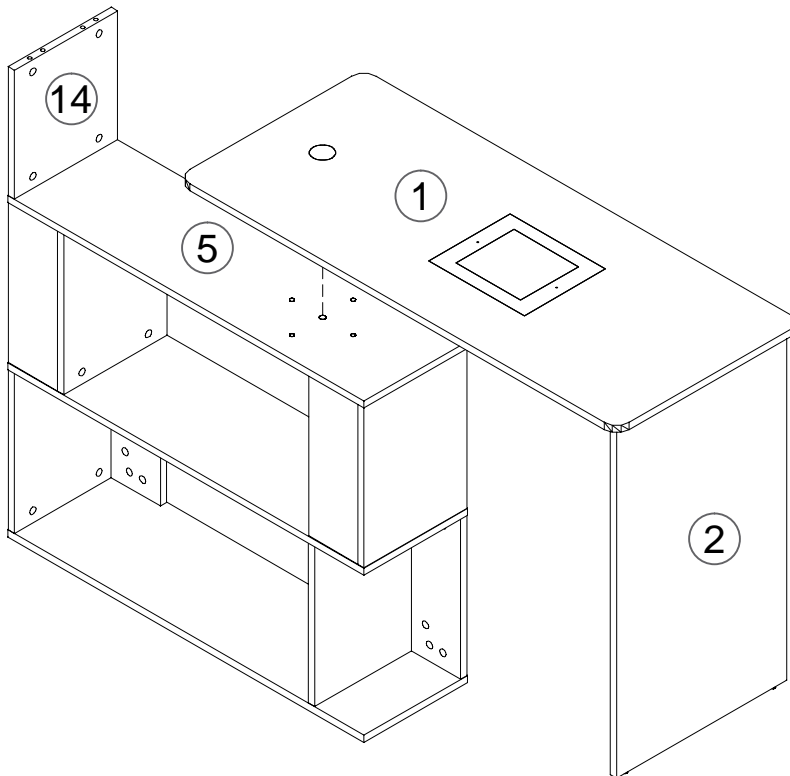
Step 14



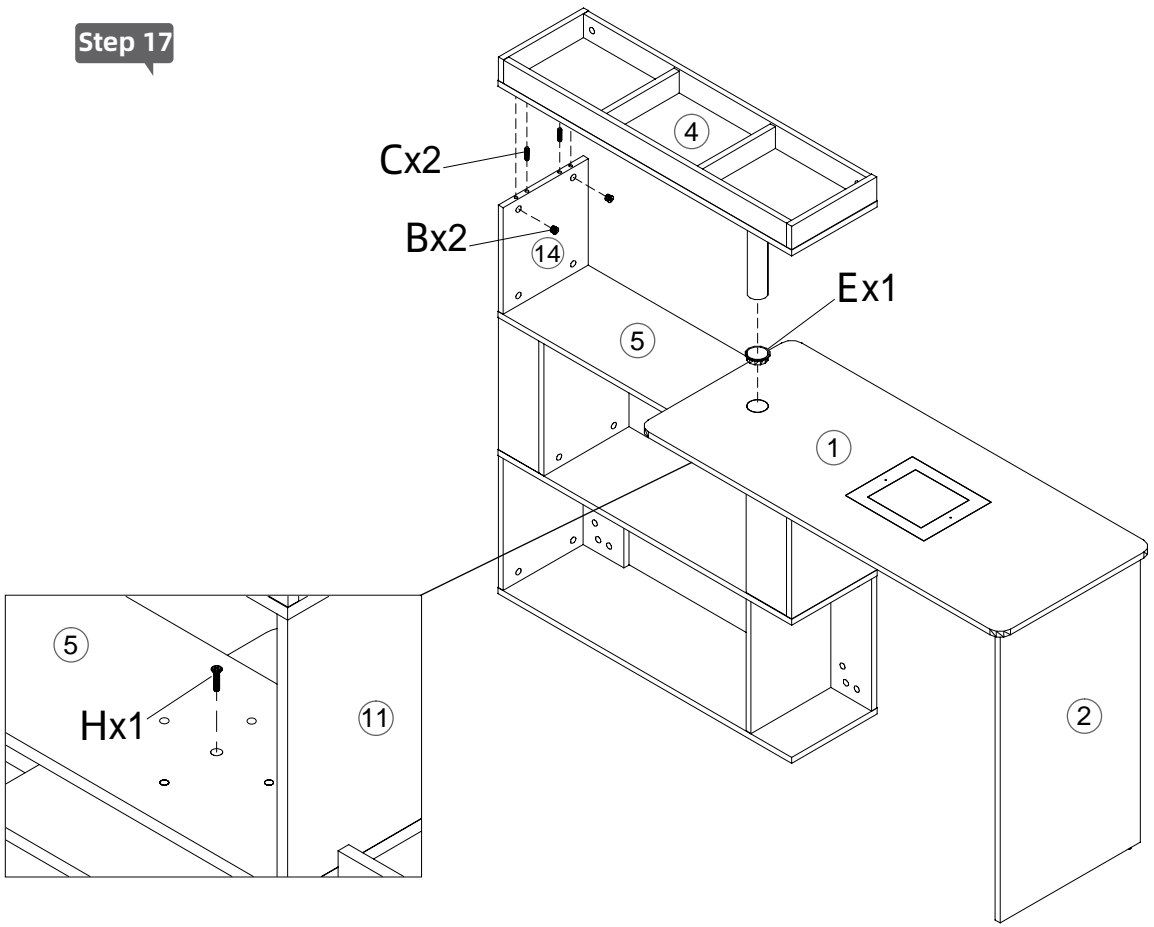
Step 15



Step 16

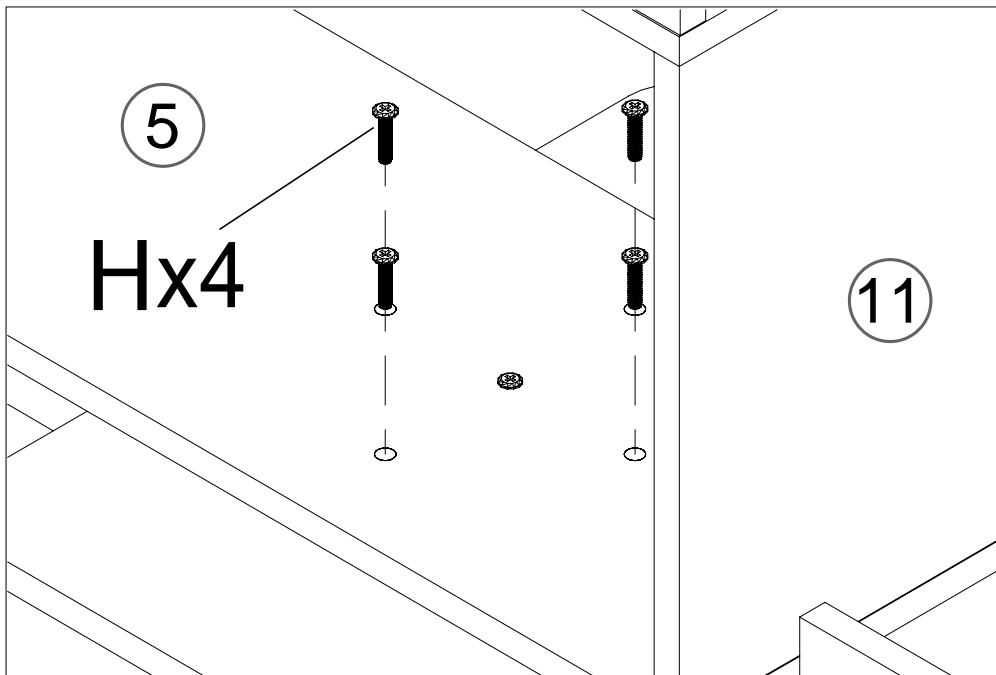


Step 17

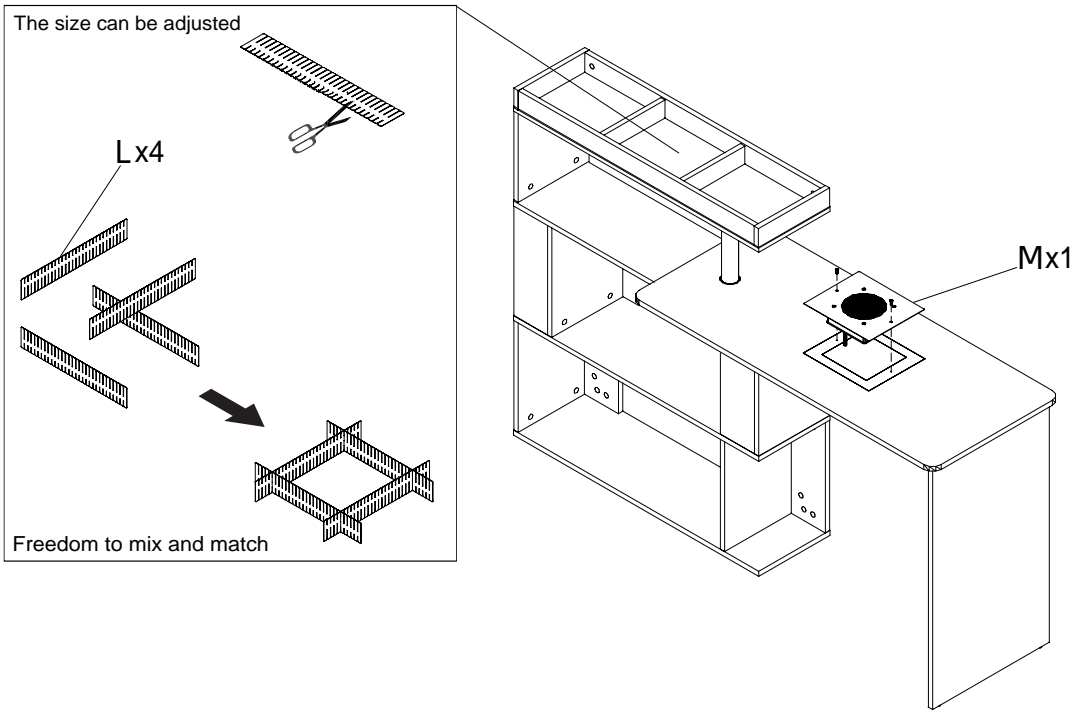


Step 18

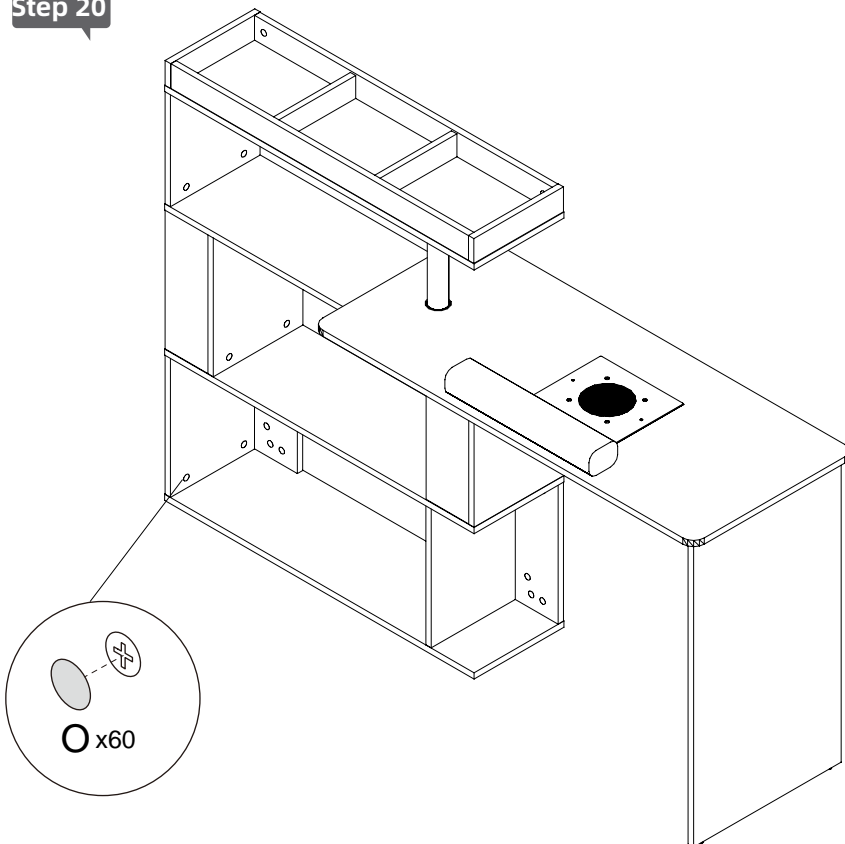
With screws, the desk will be more stable, but it won't rotate.



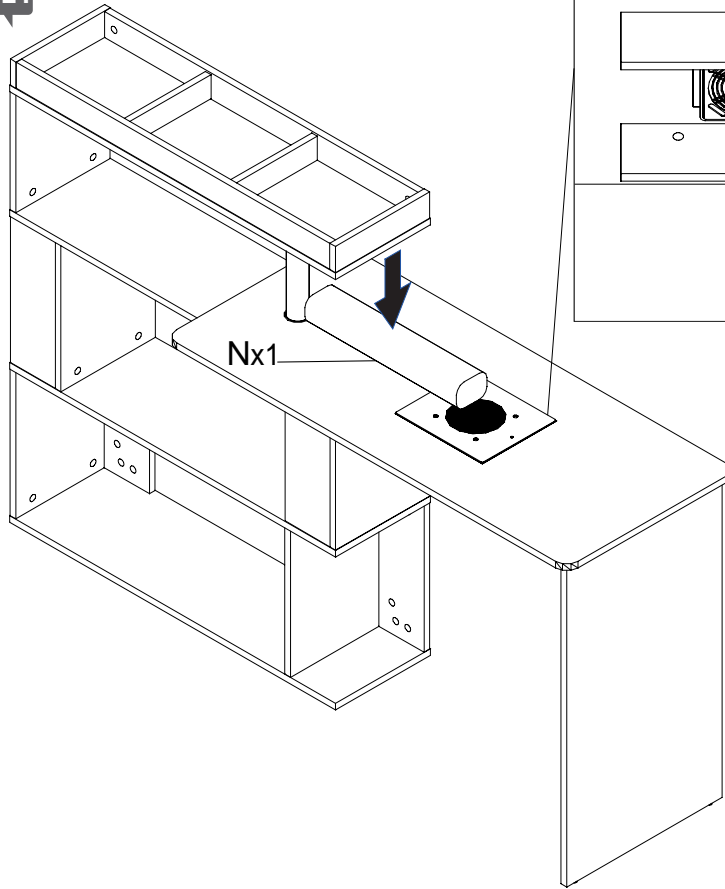
Step 19



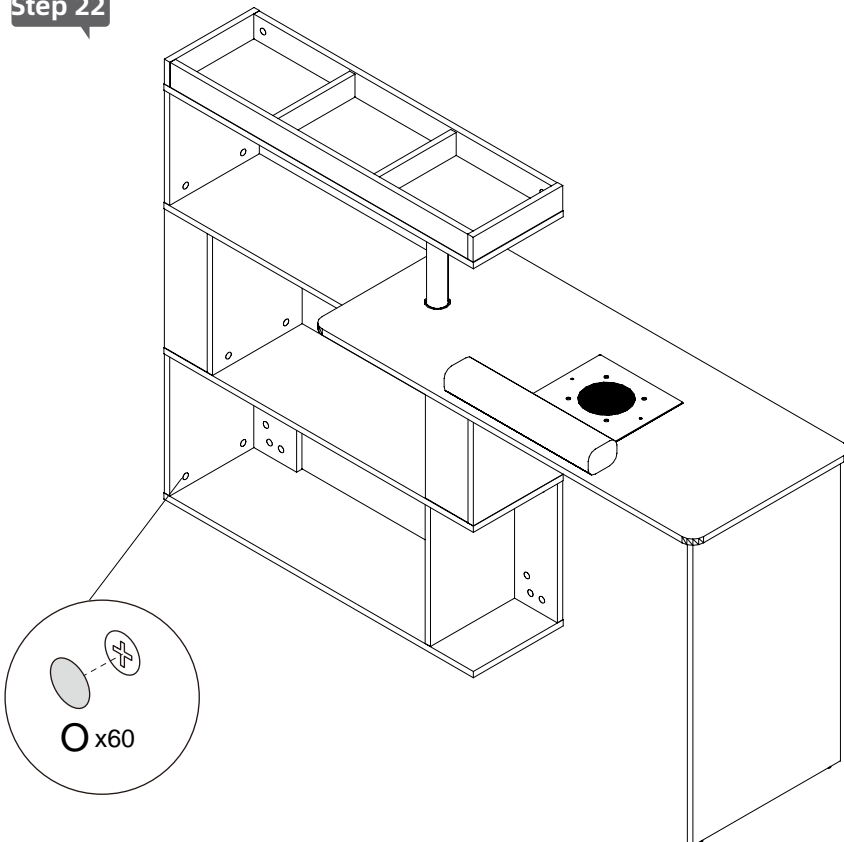
Step 20



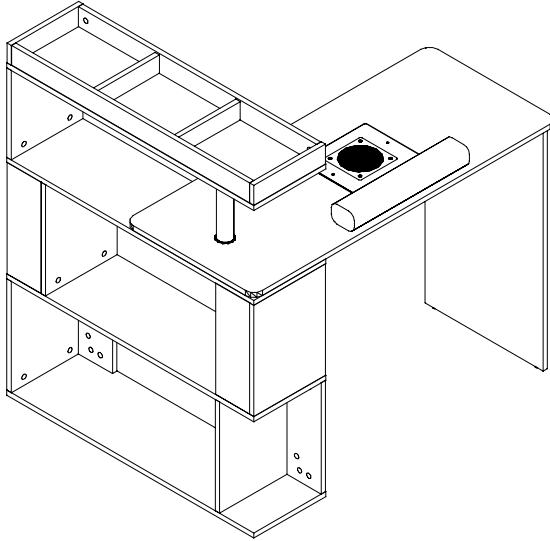
Step 21



Step 22



Step 23



OR

