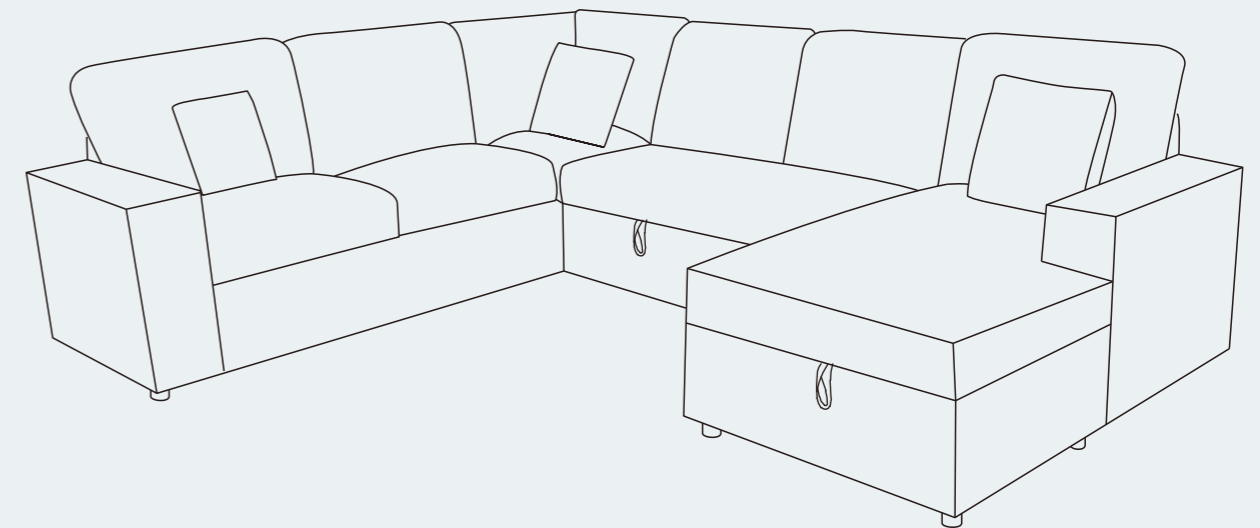


# Sofa

Assembly Instruction - Please keep properly for future reference.

If you find any missing boxes, damaged parts, or accessory shortages, please contact the customer service team of your purchasing channel immediately. We will resolve the issue as quickly as possible.



## CONTACT US

- In order to receive assistance more quickly, please provide

## THE FOLLOWING INFORMATION:

- Order number
- Purchase platform
- Purchase date
- Detailed description of the issue along with photos (if applicable)

**Important** - Please read these instructions carefully before starting the installation.

EN

# | Sofa

# Before Assembly



Thank you for choosing our product!

To ensure a smooth installation process, please read this guide carefully to familiarize yourself with the required tools, materials, and installation steps. Follow the relevant sections to avoid any damage caused by improper installation, and make sure to review all operation and safety guidelines for correct installation procedures.

## Packaging Notice:

### 1. Multi-Box Shipping Notice

This product is packaged in 3 separate boxes for shipping and may arrive in batches at different times. To ensure a smooth assembly process, please make sure all boxes are received before unpacking and starting the installation.

### 2. Box and Packaging Verification

Each box is labeled with a corresponding number. Please refer to the packing list on the next page of this manual to verify that all boxes have been received.

If you find any missing boxes, damaged parts, or accessory shortages, please contact the customer service team of your purchasing channel immediately. We will resolve the issue as quickly as possible.

## Installation Information

- All information in this guide is based on the product's condition at the time of printing. We reserve the right to modify product features, packaging, or availability without prior notice.
- Before installing the furniture, ensure that all necessary electrical or environmental preparations are completed.
- This manual contains important instructions on installation, cleaning, and maintenance. Please read it thoroughly and keep it for future reference.

## Pre-Installation Checklist

1. Carefully inspect the new product for any damage or defects.
2. Ensure installation is carried out on a clean, flat surface to maintain balance and stability.

3. Avoid prolonged exposure of the product to damp environments or direct sunlight.
4. Handle with care during installation. Use protective materials (e.g., soft pads) to prevent scratches.
5. For any questions or technical support, refer to the customer service guide and contact the seller's customer service.

## Usage and Maintenance Recommendations

1. Clean furniture regularly to maintain hygiene and prevent bacteria growth. Use a damp cloth that has been wrung out to avoid scratching the finish.
2. Avoid contact with acidic or alkaline corrosive liquids.
3. Do not use unauthorized replacement parts. For replacement parts, contact the manufacturer or distributor.
4. Do not machine wash or rinse any part of this product with water.



## Safety Warnings

### 1. Warning Labels:

Do not remove warning labels on the product or packaging, and always follow the related instructions.

### 2. Regular Inspections:

Regularly check all parts of the product to ensure they are correctly installed, undamaged, and all connectors are securely tightened.

### 3. Safe Use:

Do not play on or under the sofa, and strictly avoid jumping or any actions that may harm the sofa or users.

### 4. Rope Hazard:

Do not attach ropes, hooks, straps, or other unintended items to any part of the product.

### 5. Guide Preservation:

Retain this manual for future reference.

**6. Supervisory responsibility:**

Safety is a shared responsibility between the manufacturer and the user. Always adhere to safety guidelines when using the product.

**Disclaimer**

We are committed to providing safe and reliable products. If you have any questions about this product or require additional support, please contact our customer service team. We are here to assist you.

## Customer Service Guide



Thank you for choosing our product! We are committed to providing you with excellent service. If you find any missing parts, damaged packaging, or product damage after receiving all packages, please follow the steps below to quickly contact our customer service team. We will do our best to resolve your issue.

### 1. Missing Parts

**Verify Parts:**

1. Refer to the “Parts List” in the manual to verify the name, specifications, and quantity of the missing parts.
2. Take a clear photo of the parts list and mark the missing parts with detailed information, e.g., “Missing 5 pieces of M6×30mm screws.”

**Contact Us:****By Email:**

Send an email with the subject line “Missing Parts Issue.” Include the following in the email:

- A description of the missing parts and a photo of the parts list.
- Order details (order number, purchase platform, purchase date).

### 2. Product or Packaging Damage

**If it affects normal use:****Steps:**

1. Take clear photos or videos showing the damaged parts and the extent of the damage (multi-angle shots are recommended).

2. Email the photos/videos along with order details with the subject line “Product Damage Issue.”

**Resolution:**

After verification, we will arrange for a replacement part, product exchange, or refund as quickly as possible.

**If it does not affect normal use:****Steps:**

1. Contact our customer service team.
2. Provide a description of the damage and include relevant photos or videos.

**Resolution:**

We will provide repair guidance or an appropriate compensation plan based on the specific situation.

### Helpful Tips

**To process your issue efficiently, please prepare the following information:**

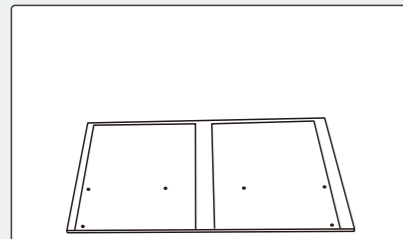
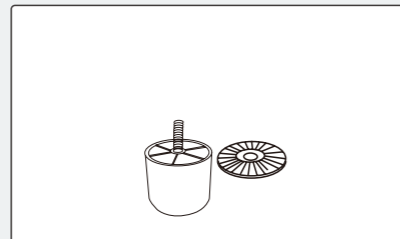
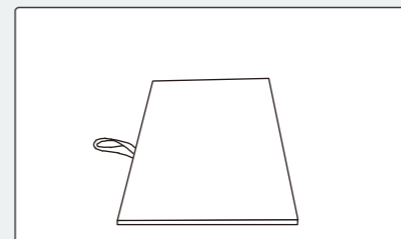
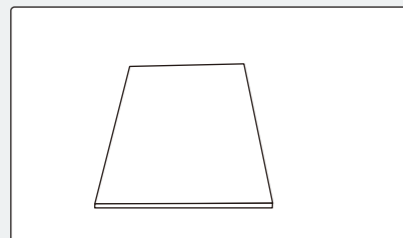
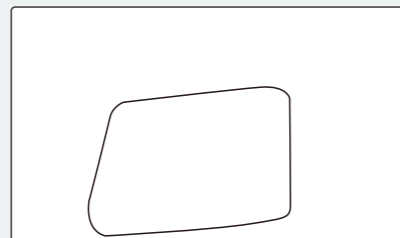
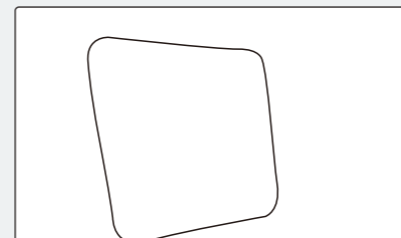
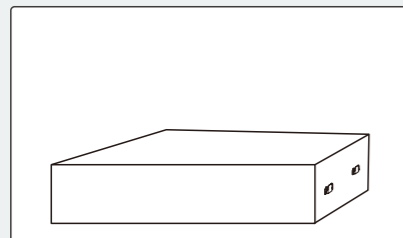
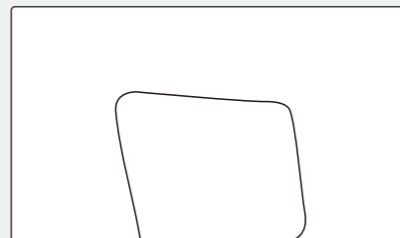
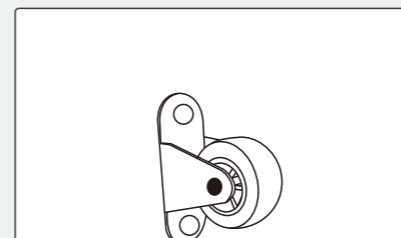
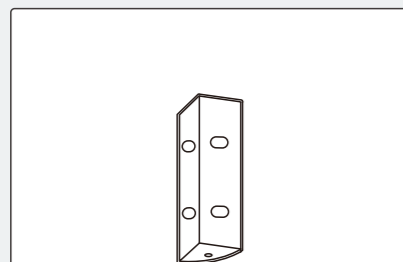
- Order details (order number, purchase platform, purchase date).
- Clear photos or videos.
- We are committed to providing quick and professional solutions, no matter the size of the issue, to ensure your satisfaction.

**Thank you for your trust and support!  
We hope you enjoy using our product!**

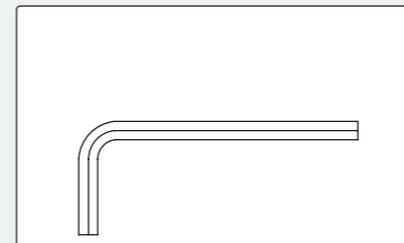
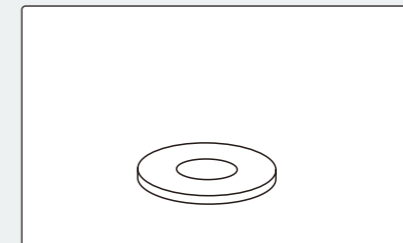
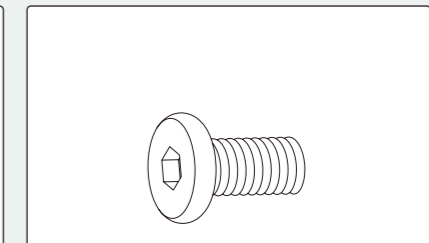
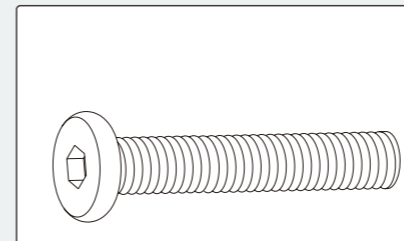
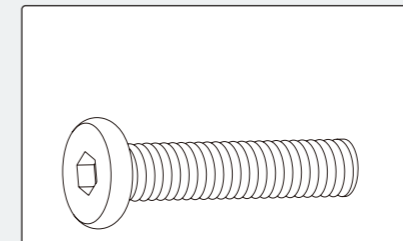
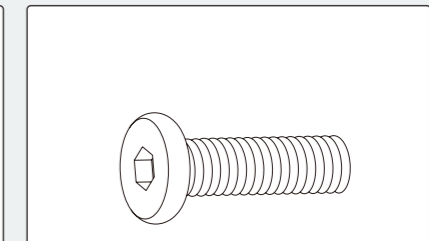
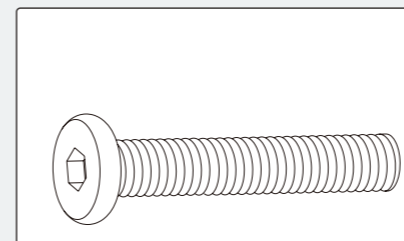
## Parts List



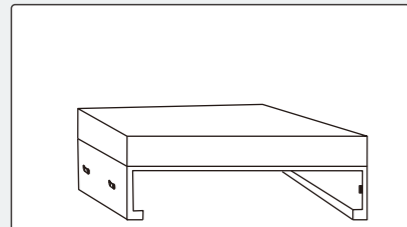
## Box 1

**05** x2**06** x24**08** x1**09** x1**13** x3**17** x1**18** x1**19** x2**20** x4**27** x8

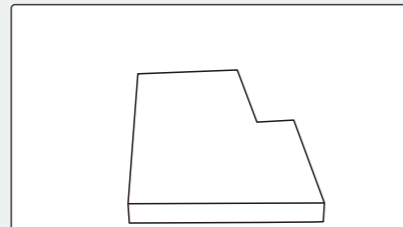
## Hardware List (in Box 1)

**A** M6 x1**B** M6x18mm x59**C** M6x20mm x40**D** M6x60mm x6**E** M6x50mm x8**F** M6x35mm x6**G** M6x70mm x7

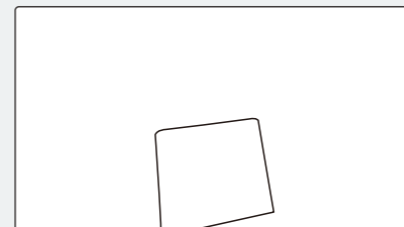
## Box 2



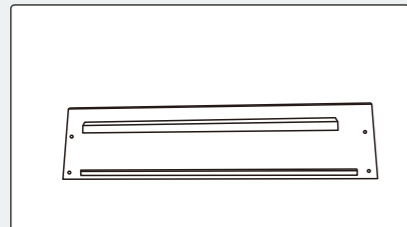
07 x1



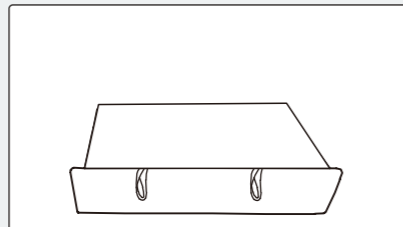
14 x1



15 x3

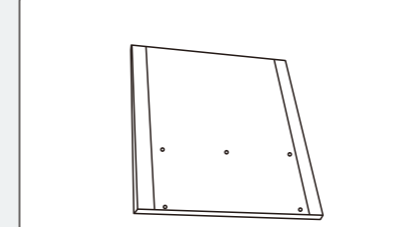


24 x2

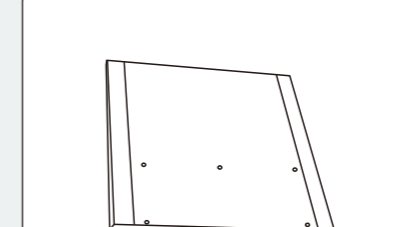


28 x1

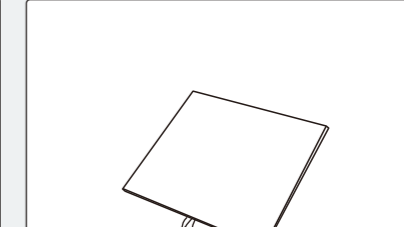
## Box 3



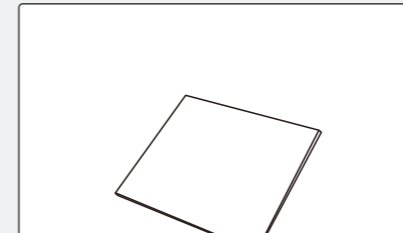
01 x2



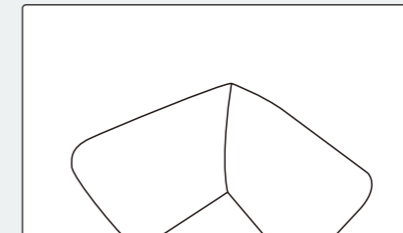
02 x1



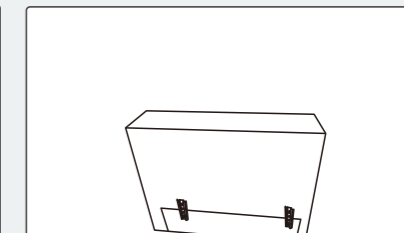
03 x1



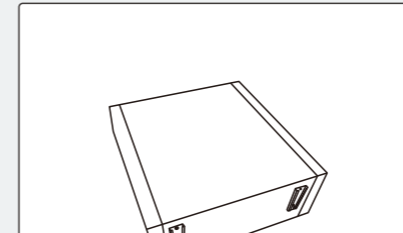
04 x1



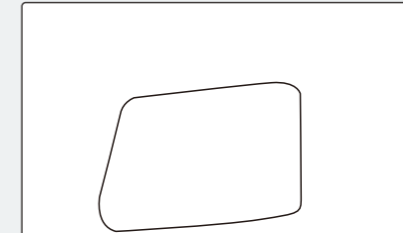
10 x1



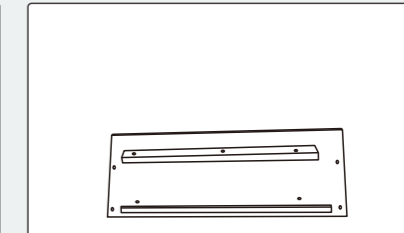
11 x1



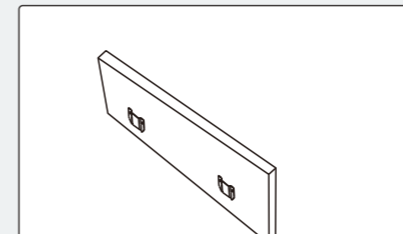
12 x1



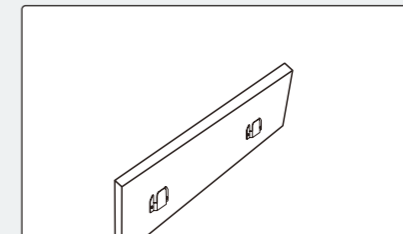
13 x2



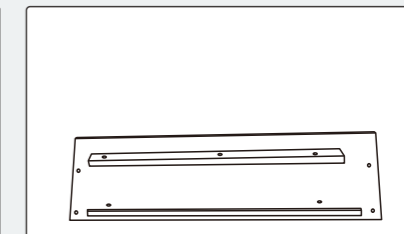
16 x1



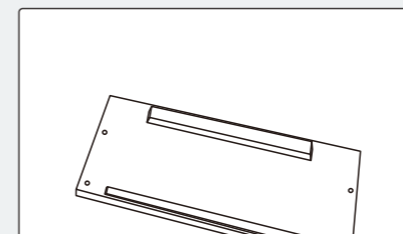
21 x1



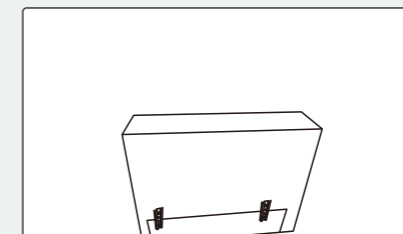
22 x1



23 x1

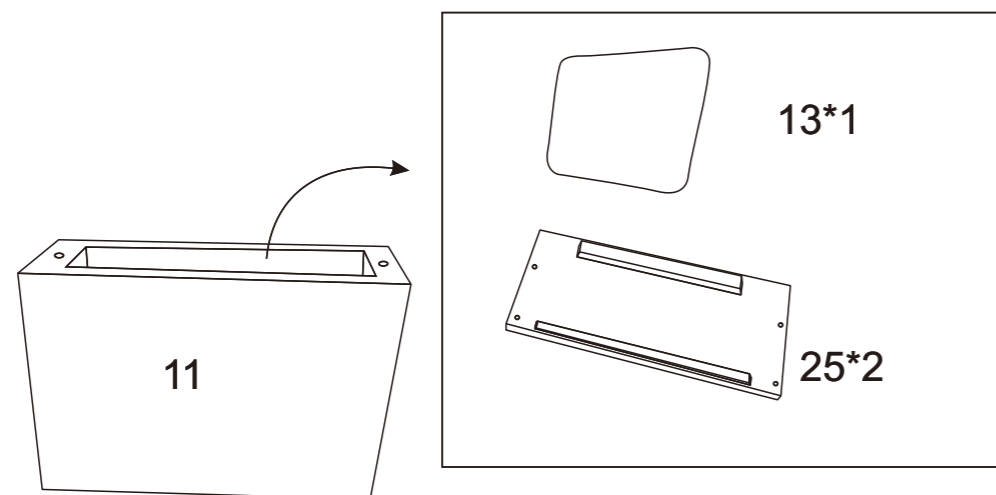
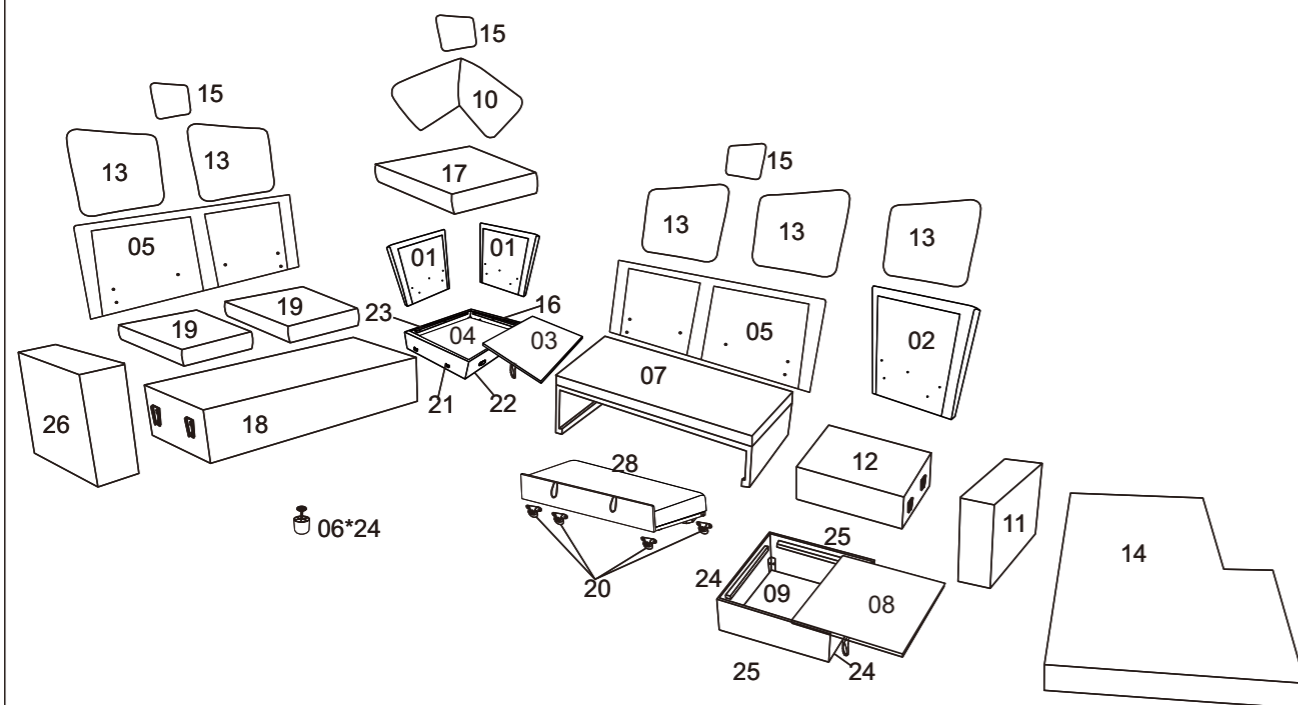


25 x2



26 x1

## Exploded View



## Assembly Instructions

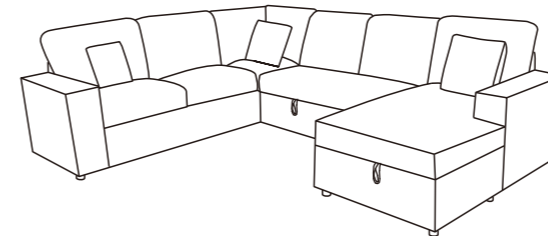


**Important :** Please read these instructions fully before starting asembly.



**Note :**

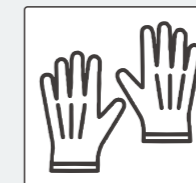
Delivered with **THREE PACKAGES** with **THREE TRACKINGS**, may **NOT** be delivered at the same time.



Before starting asembly, determine where the sofa will be placed and the orientation you want it to be.



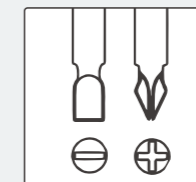
2 people needed



Work gloves



Tape measure



Other Tools Required  
Phillips Screwdriver  
(Not Included)

## Simple Assembly Steps




1. Read the manual carefully.
2. Check all parts and hardware.
3. Prepare necessary tools.
4. Have at least two adults for assembly.

Please follow the instructions and use a sanitary napkin to protect the product during your assembly process.

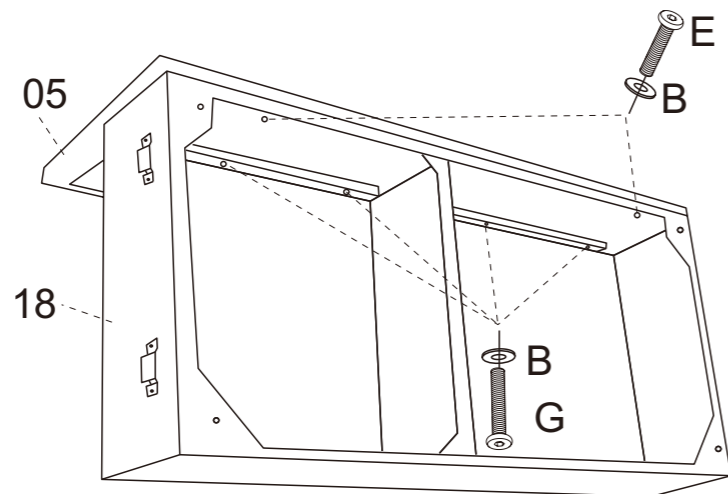
**Note:**

1. The assembly should be done on a flat surface to maintain balance.
  2. Do not tighten the screws before the assembly is complete.
- To make the assembly process easier and better, two or more adults are needed.

## Step 1

B*6  M6x18MM	G*4  M6x70MM	E*2  M6x50MM
---	---	---

Attach Part 05 to Part 18 using Screws G and E with Washers B.

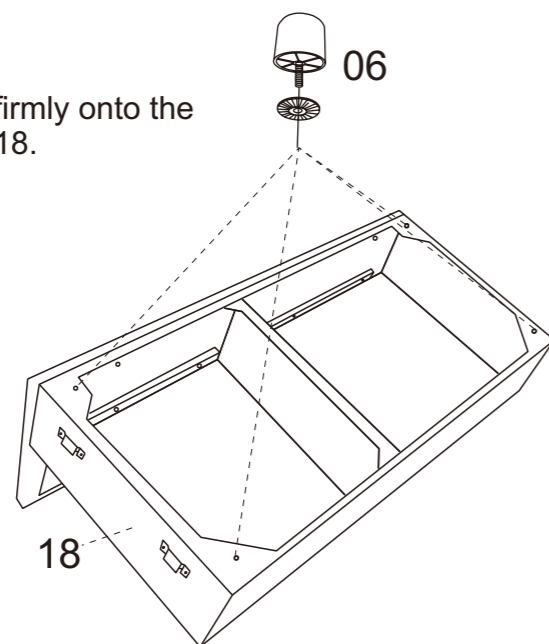


Note:


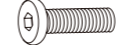
1. Screws G (x4) for inner holes; Screws E (x2) for outer holes.
2. Tighten to 70% initially. Fully tighten once aligned.

## Step 2

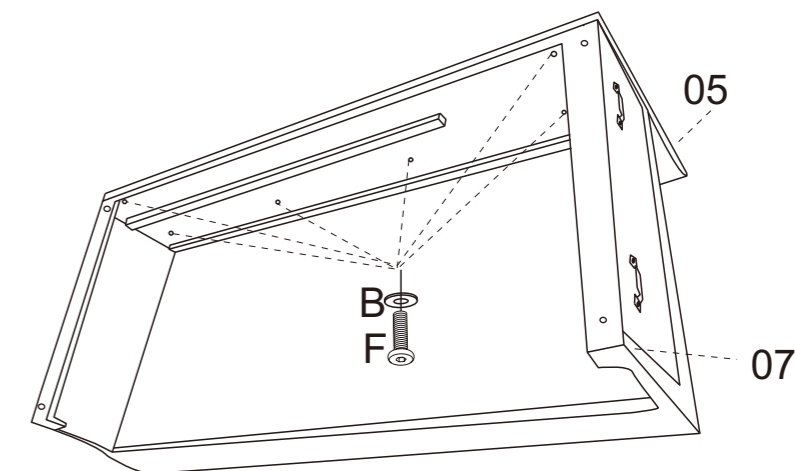
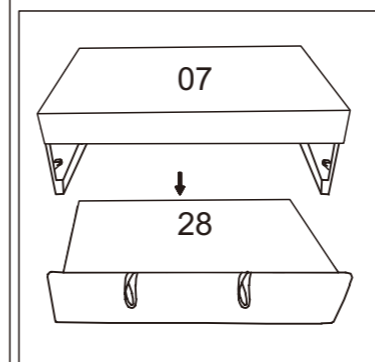
Screw Part 06 firmly onto the bottom of Part 18.



## Step 3

B*6  M6x18MM	F*6  M6x35MM
---	---

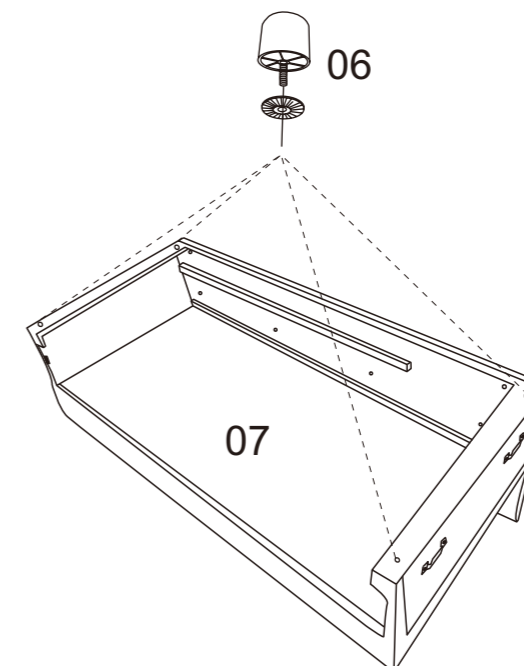
1. Take out Part 28.
2. Attach Part 05 to Part 07 using Screws F and Washers B.



Note:

1. Tighten to 70% initially. Fully tighten once aligned.
2. Pull out component 28, lift it up slightly at the limit position, and then remove the entire component 28.

## Step 4



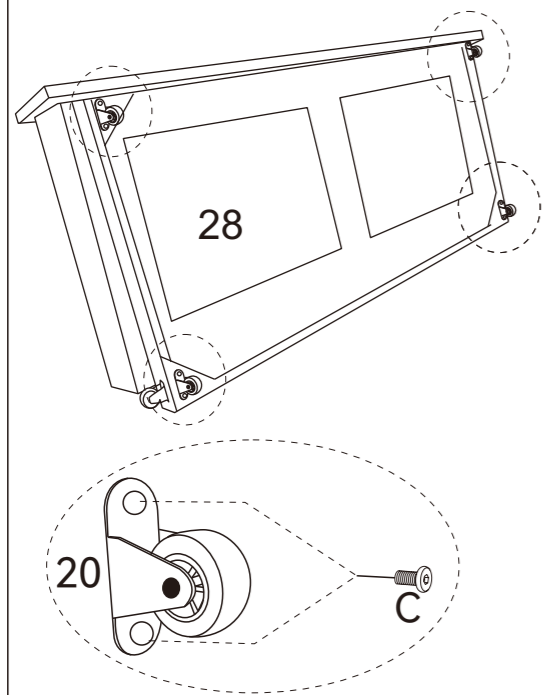
Screw Part 06 firmly onto the bottom of Part 07.

## Step 5

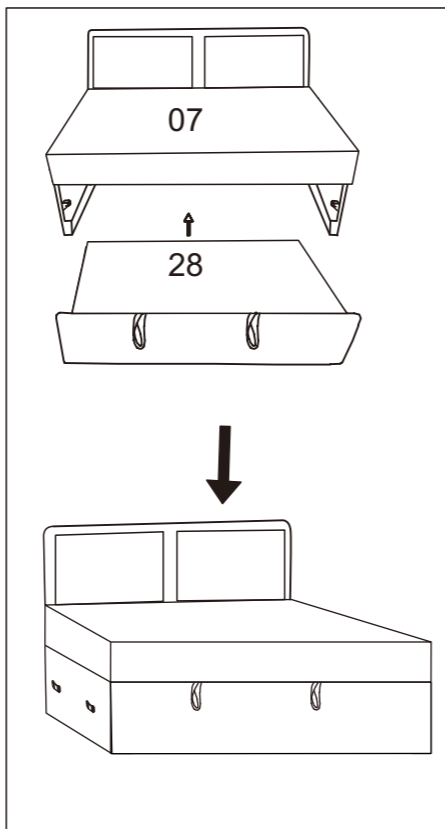
C\*8



Attach Part 20 to the bottom of Part 28 using Screws C and Washers B.



Note:  
1. Tighten to 70% initially. Fully tighten once aligned.  
2. Place Part 28 back into Part 07 as a unit.  
3. When inserting component 28, you need to lift the limit position upwards before inserting it.



## Step 6

B\*5



M6 x18MM

G\*3



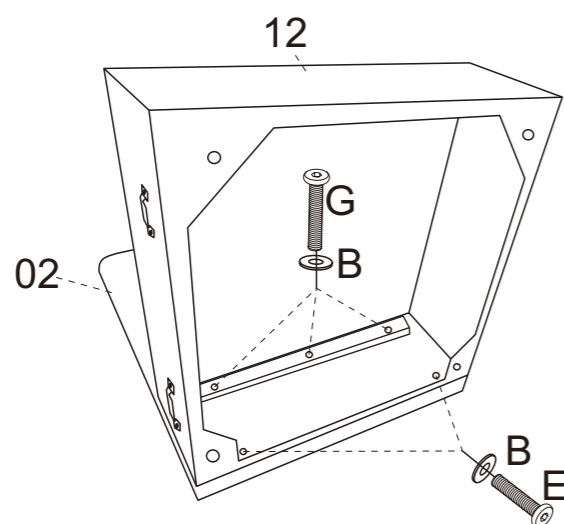
M6x70MM

E\*2



M6x50MM

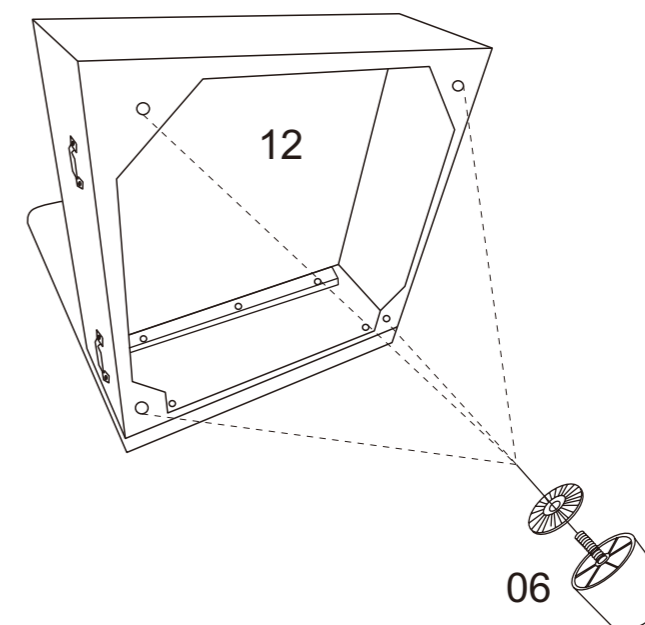
Attach Part 02 to Part 12 using Screws G and E with Washers B.



Note:  
1. Screws G (x3) for inner holes; Screws E (x2) for outer holes.  
2. Tighten to 70% initially. Fully tighten once aligned.

## Step 7

Screw Part 06 firmly onto the bottom of Part 12.



## Step 8

B\*8



M6x18MM

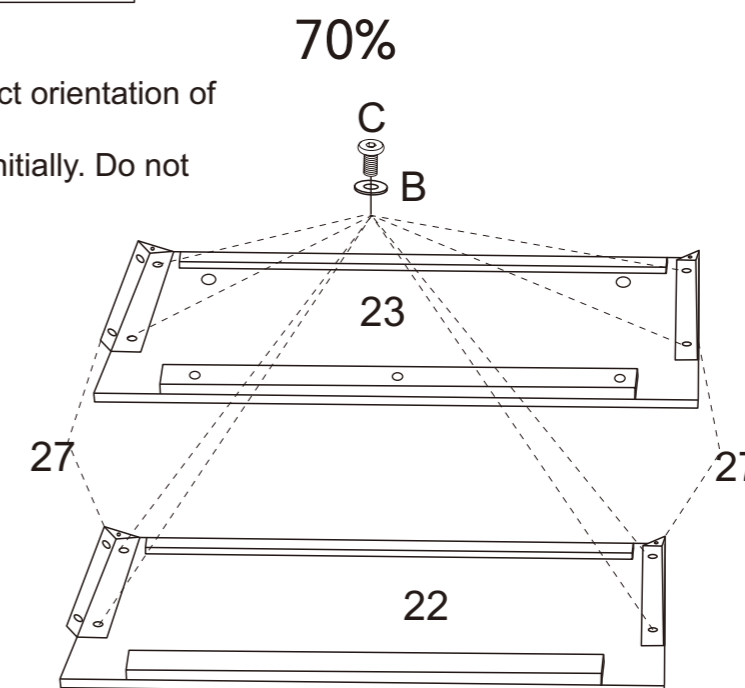
C\*8





M6x20MM

Secure Part 27 onto Parts 22 and 23 using Screws C and Washers B.

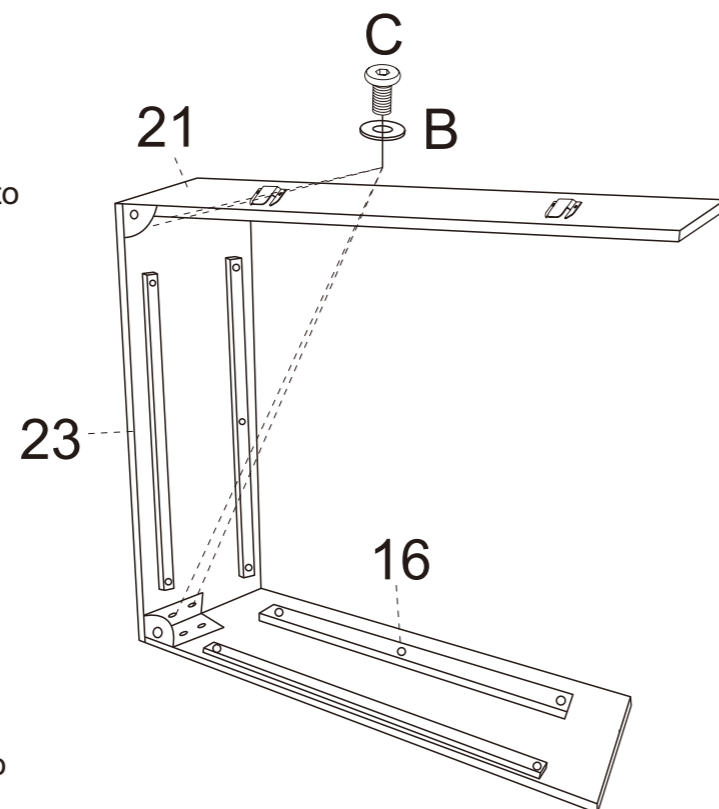
Note:  
Ensure the correct orientation of Part 27.  
Tighten to 70% initially. Do not fully tighten yet.



## Step 9




B*4  M6x18x1.2MM	C*4  M6x20MM
---	---

Secure Part 16 and Part 21 to Part 23 using Screws C and Washers B.

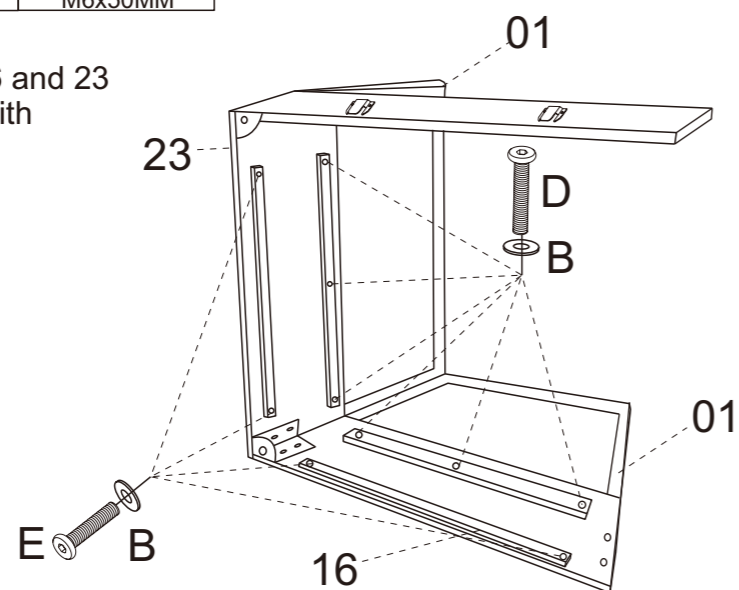


Note:  
1. Align the mounting brackets (Part 27) before securing.  
2. Tighten to 70% initially. Do not fully tighten yet.

## Step 10

B*10  M6x18MM	D*6  M6x60MM	E*4  M6x50MM
--	---	---

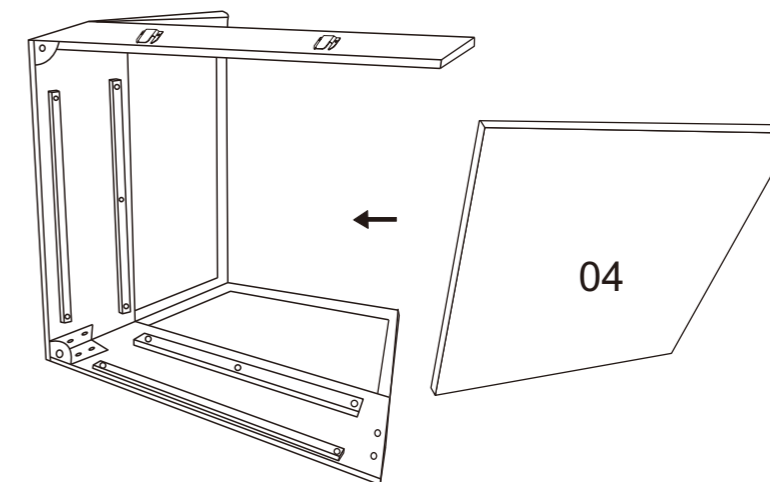
Attach Part 01 to Part 16 and 23 using Screws D and E with Washers B.





Note:  
1. Screws D (x3) for inner holes; Screws E (x2) for outer holes.  
2. Tighten to 70% initially. Fully tighten once aligned.

## Step 11

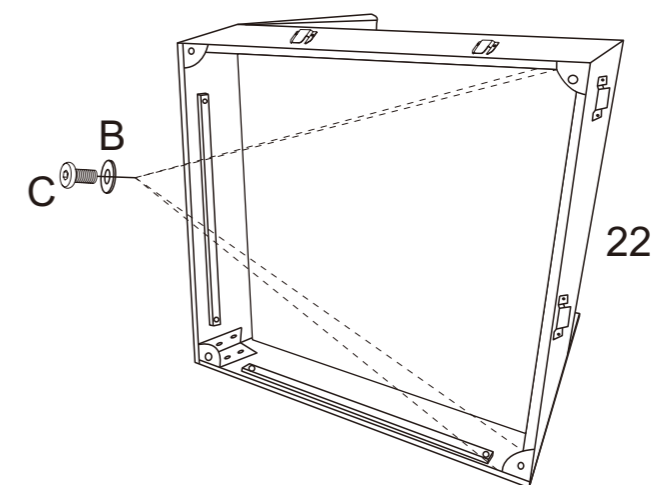
Insert Part 04 into the assembled frame.  
Make sure it is positioned between the two side rails.



## Step 12

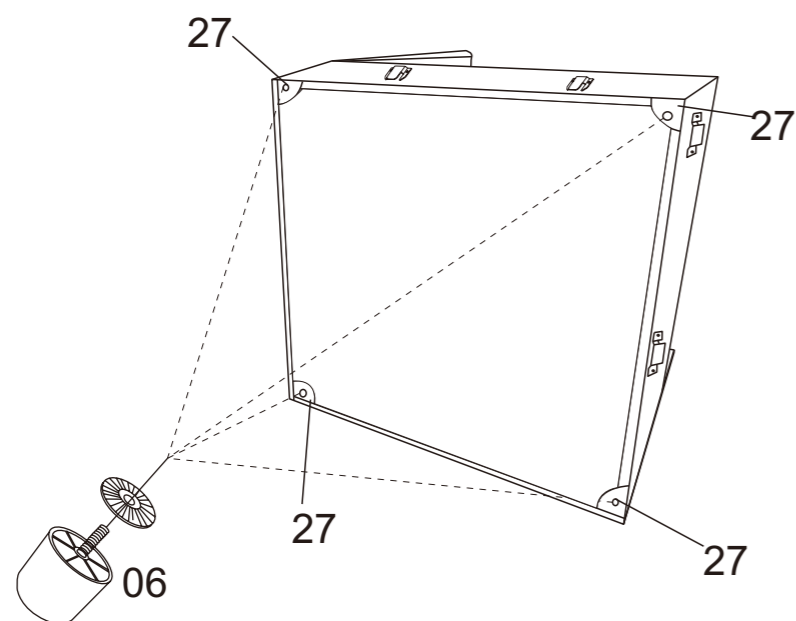
B*4  M6x18MM	C*4  M6x20MM
---	---

Attach Part 22 to the assembled frame using Screws C and Washers B.  
Fully tighten all Screws from Steps 8–12.



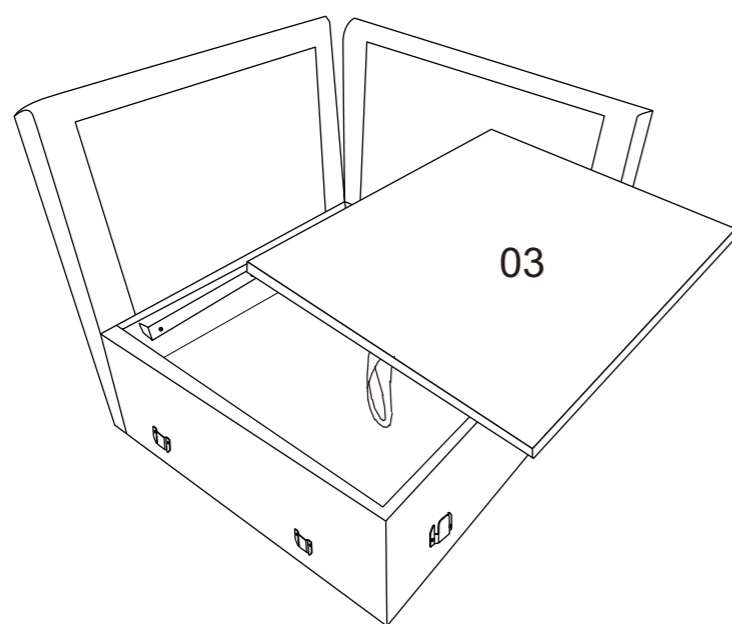
### Step 13

Screw Part 06 firmly onto the bottom of Part 27.



### Step 14

Place Part 03 onto the assembled frame.



### Step 15

B\*8



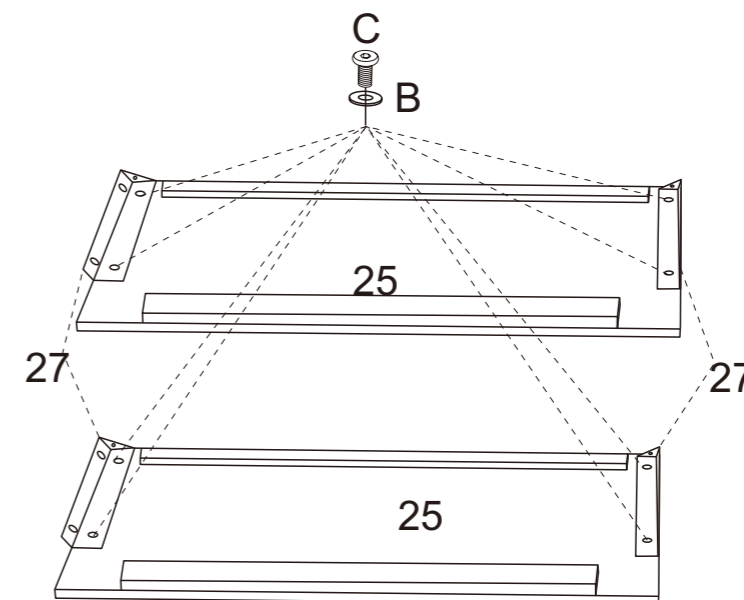
M6x18MM

C\*8



M6x20MM

Secure Part 27 onto Part 25 using Screws C and Washers B.



Note: Tighten to 70% initially. Do not fully tighten yet.

### Step 16

B\*4



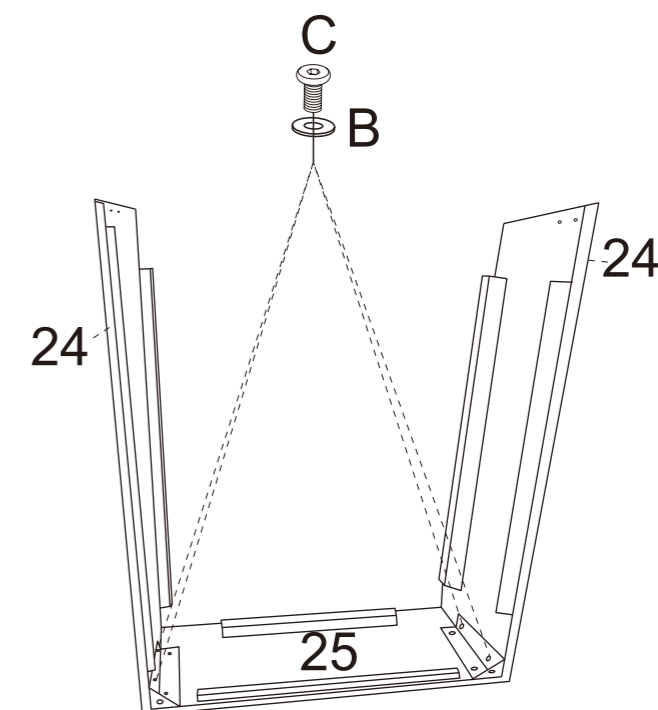
M6x18MM

C\*4



M6x20MM

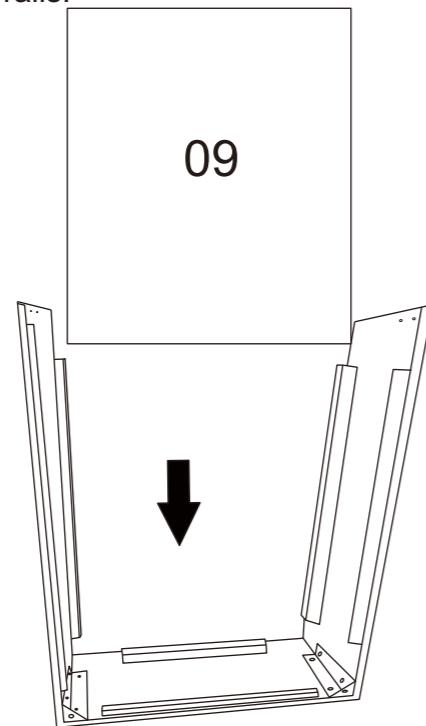
Secure Part 24 to Part 25 using Screws C and Washers B.



Note:  
 1. Align the mounting brackets (Part 27) before securing.  
 2. Tighten to 70% initially. Do not fully tighten yet.

## Step 17

Insert Part 09 between the side rails.



## Step 18

B\*4



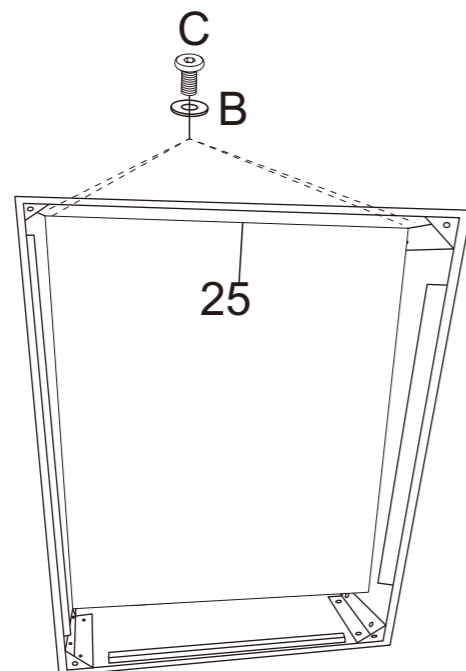
M6x18MM

C\*4



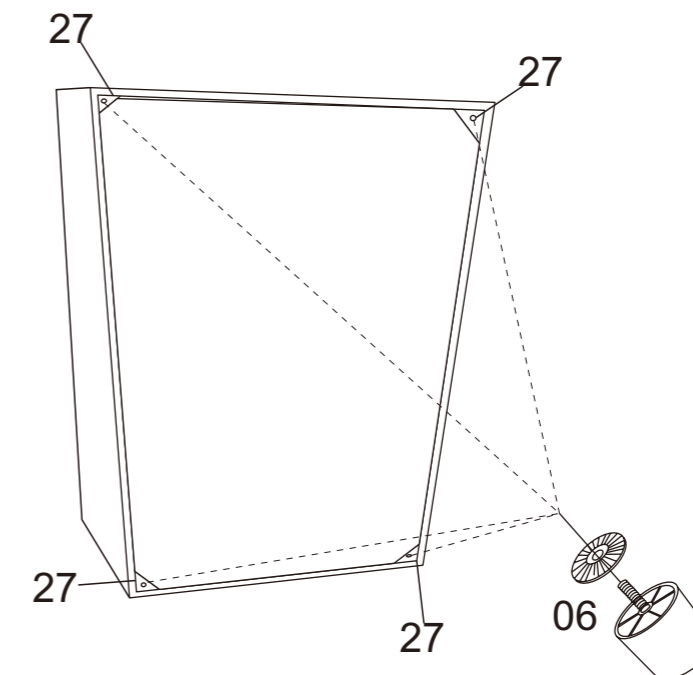
M6x20MM

Attach Part 25 to the assembled frame using Screws C and Washers B.  
Fully tighten all Screws from Steps 15 to 18.



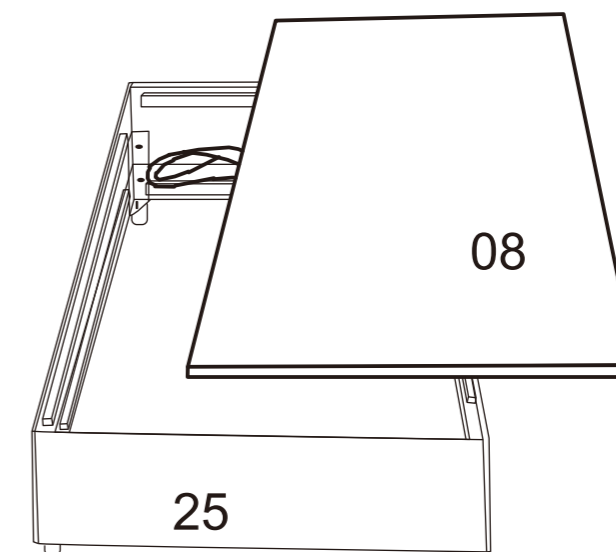
## Step 19

Screw Part 06 firmly onto the bottom of Part 27.

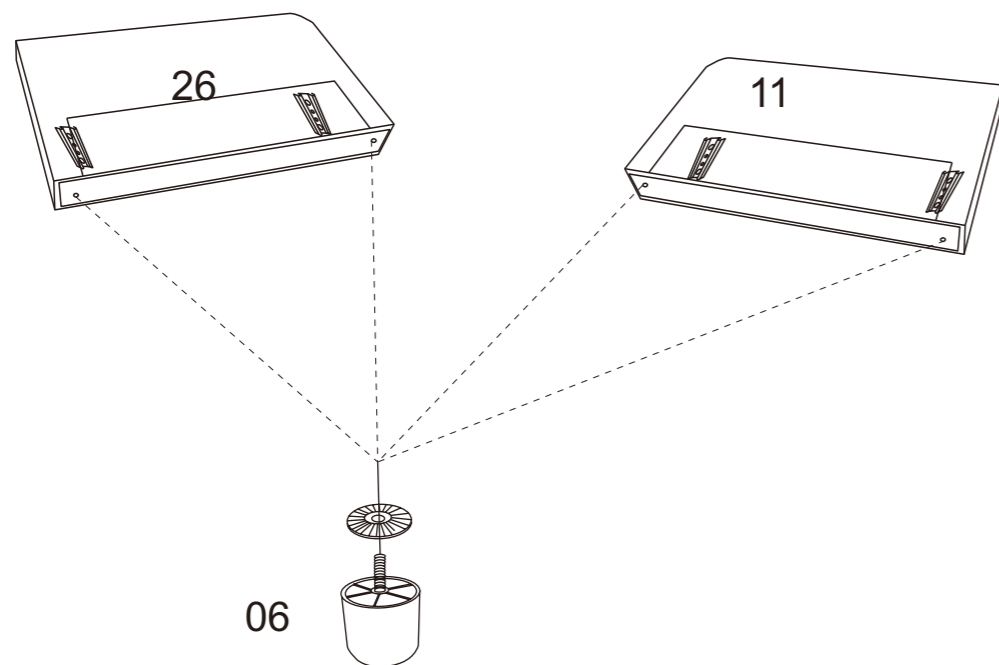


## Step 20

Place Part 08 onto the assembled frame.

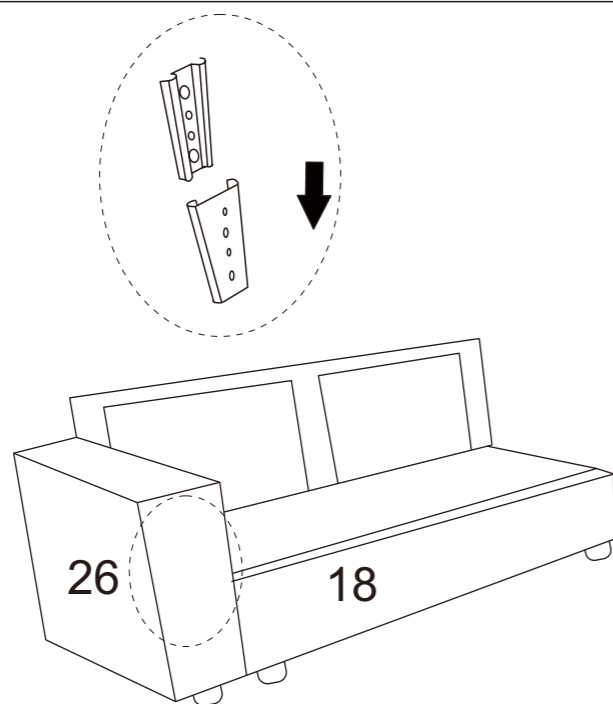


## Step 21



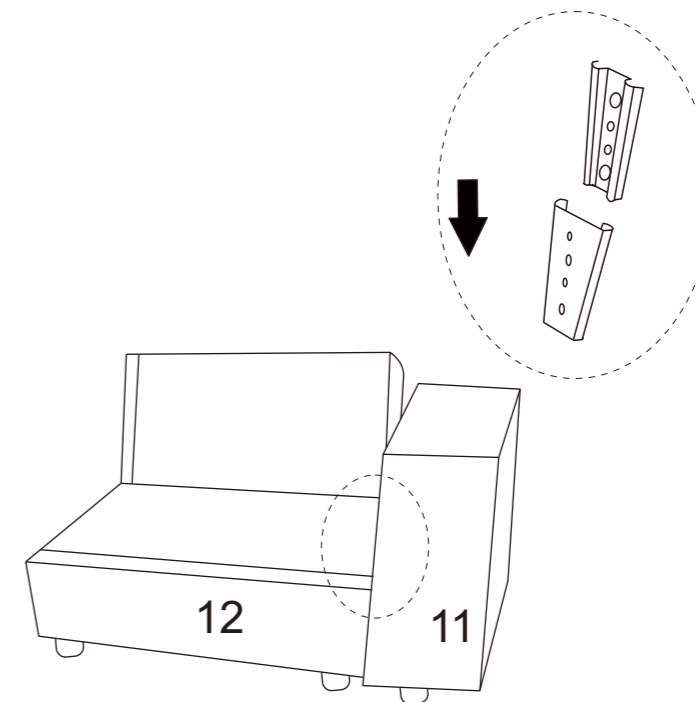
Screw Part 06 firmly onto the bottom of Part 26 and Part 11.

## Step 22



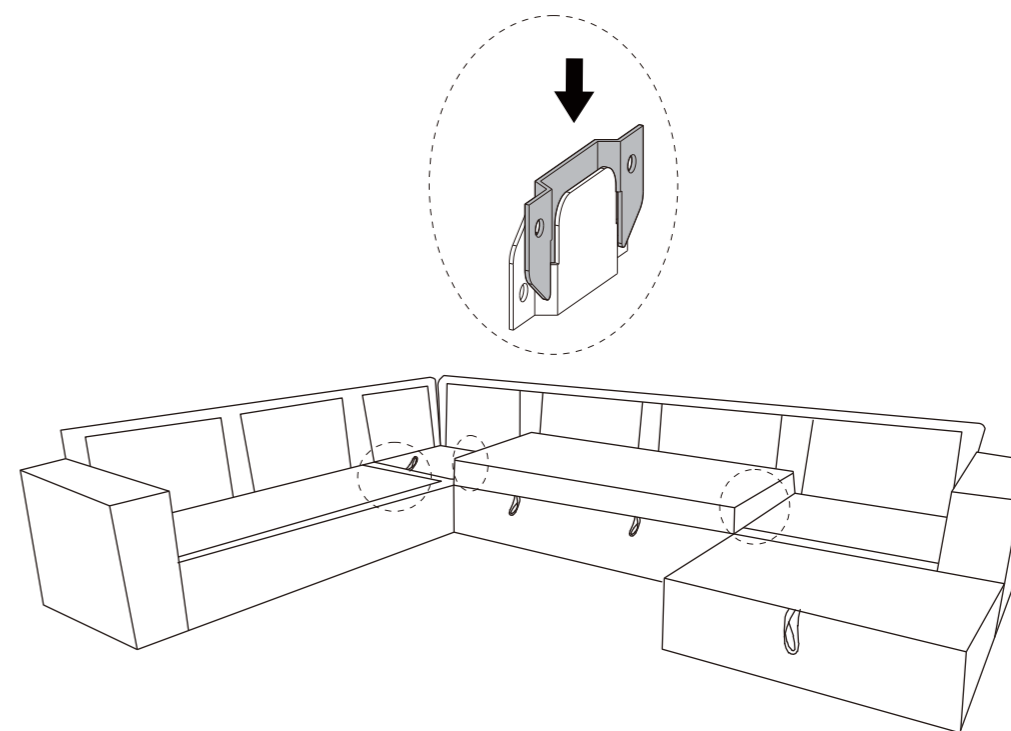
Align the interlocking connectors.  
Slide Part 26 horizontally into Part 18 until it fully engages.

## Step 23



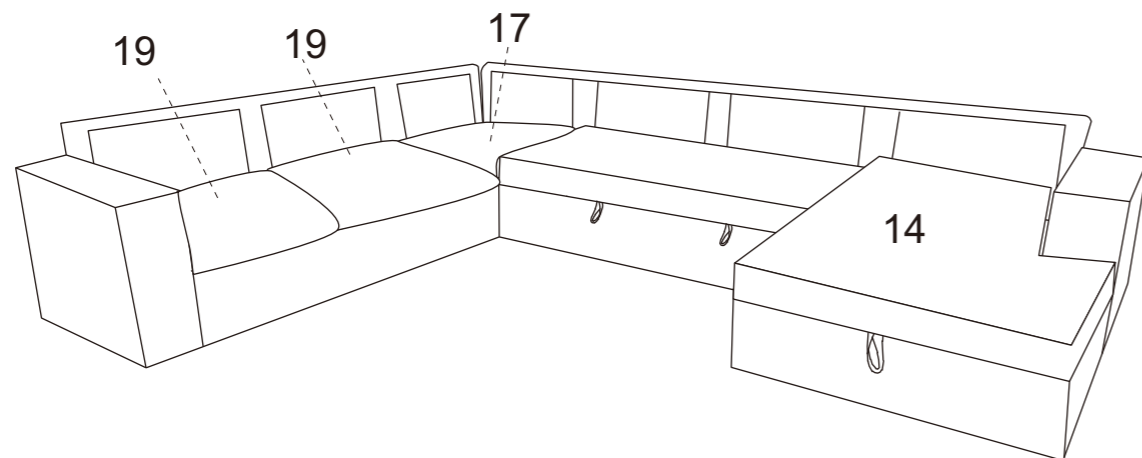
Align the interlocking connectors.  
Slide Part 11 horizontally into Part 12 until it fully engages.

## Step 24



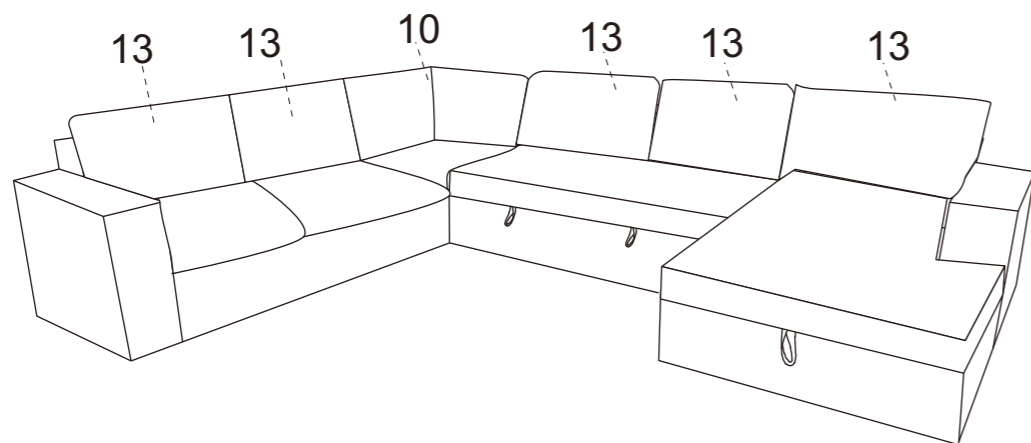
Arrange the pre-assembled modules as shown.  
Lock them together using the interlocking connectors.

## Step 25



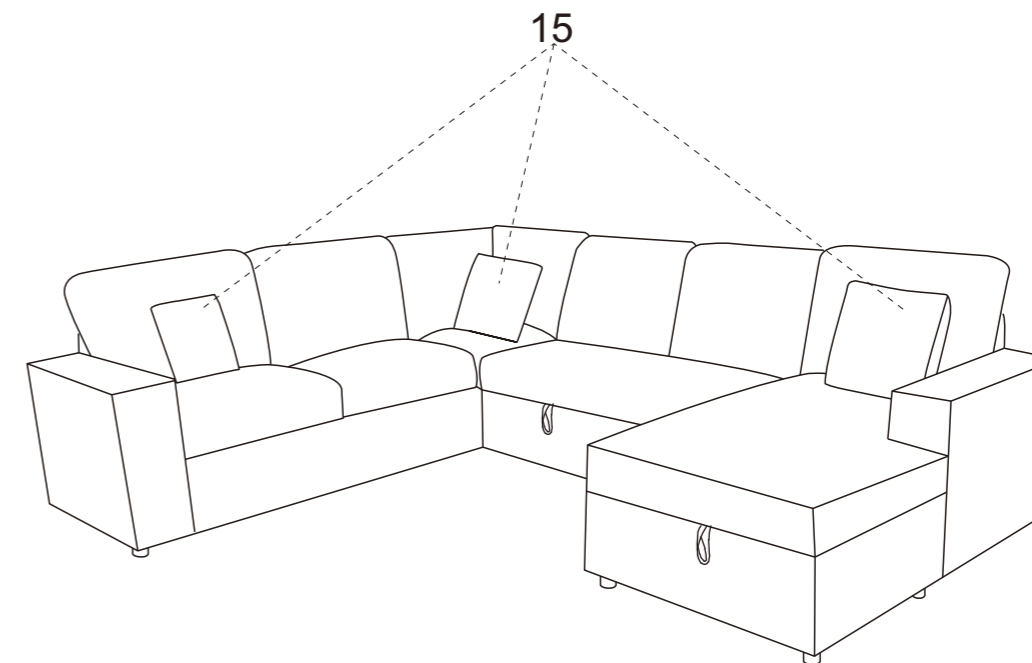
Place Parts 19, 17, and 14 in the positions shown.

## Step 26



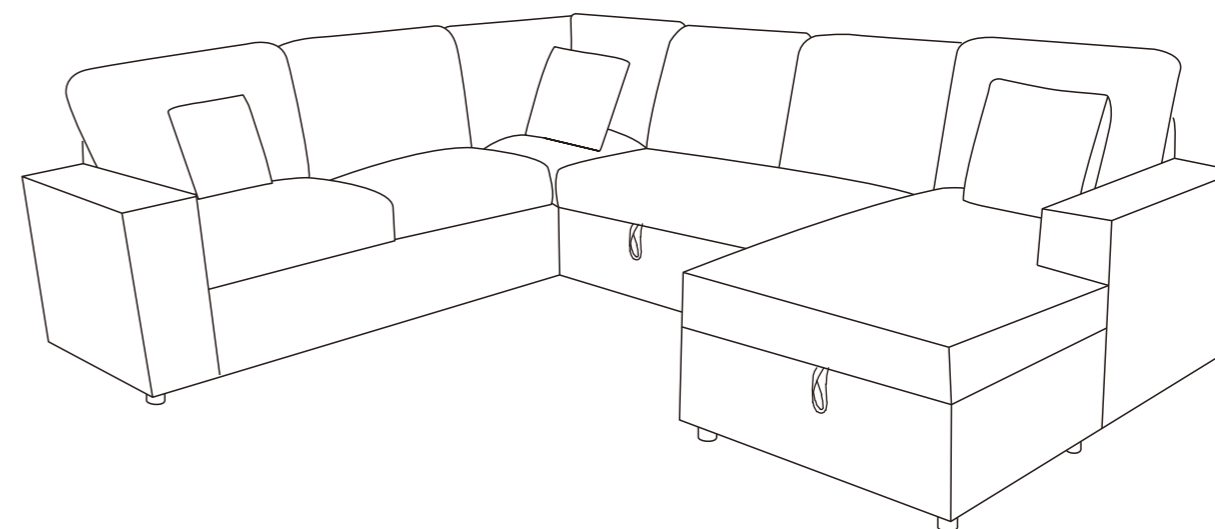
Place Parts 13 and 10 in the positions shown.

## Step 27



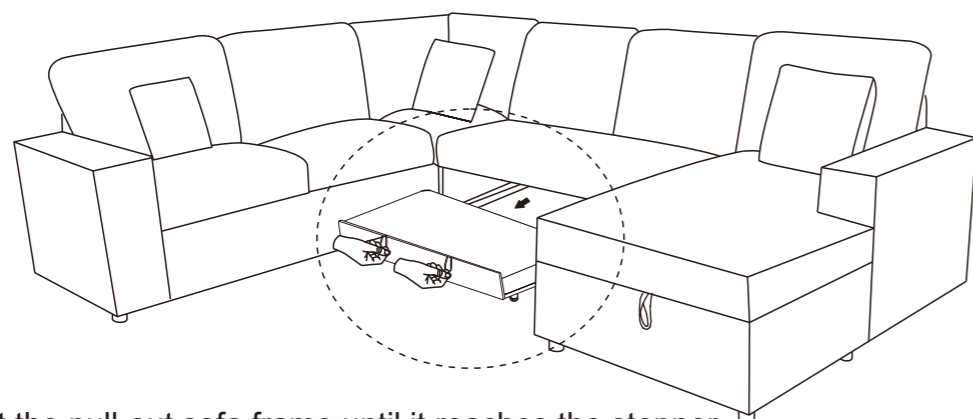
Place Parts 15 in the positions shown.

## Step 28

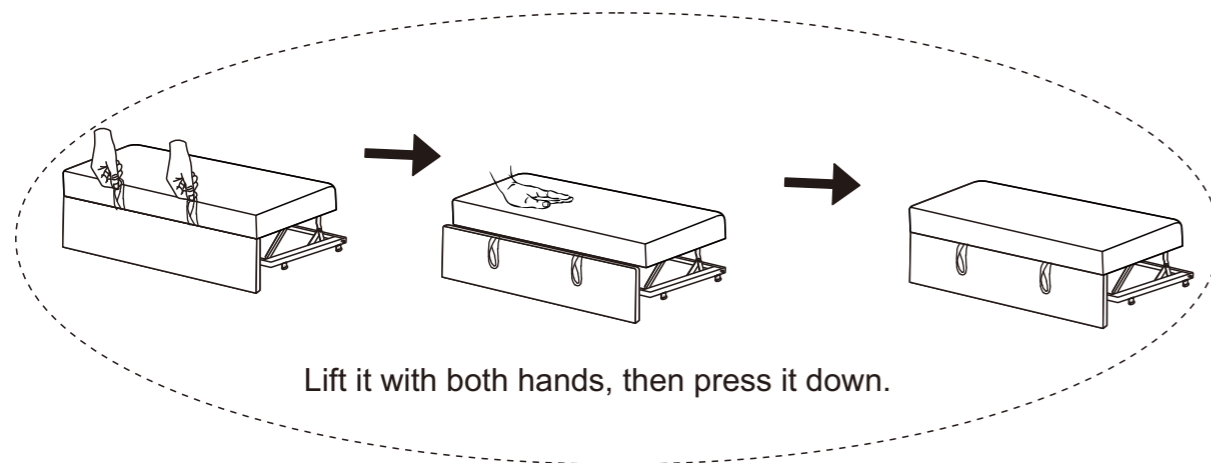


Assembly complete.

## Step 29

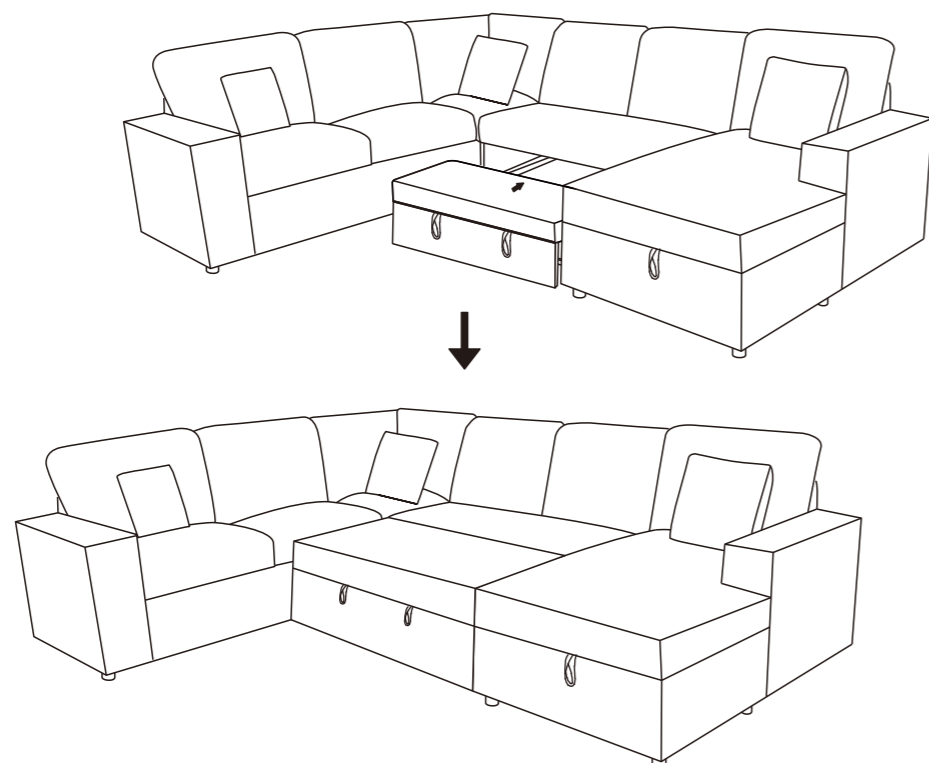


Slide out the pull-out sofa frame until it reaches the stopper.

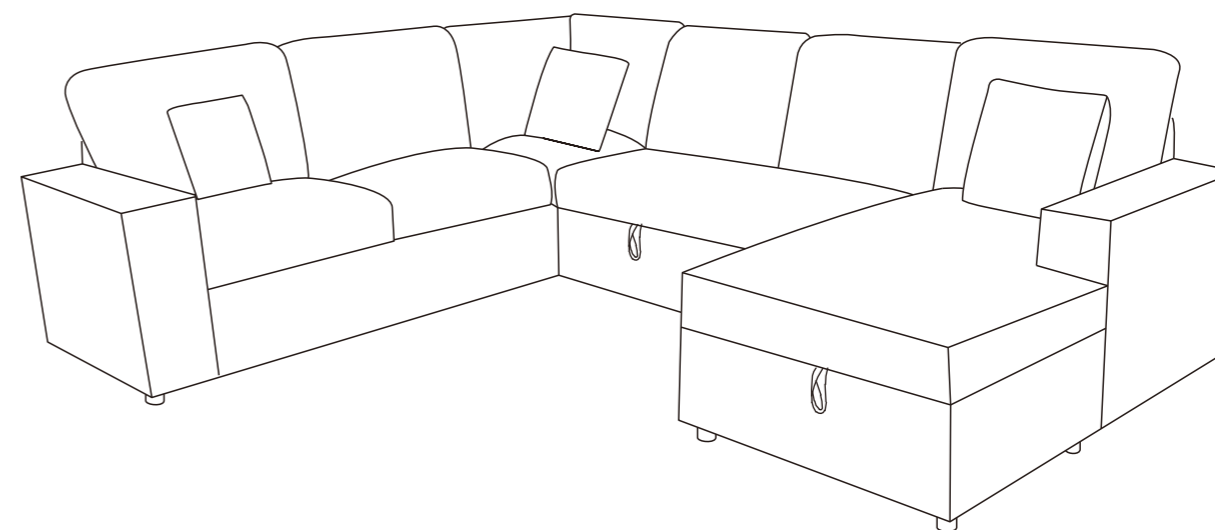


Lift it with both hands, then press it down.

Ensure the frame rests securely on the wooden support rails.



## Maintenance

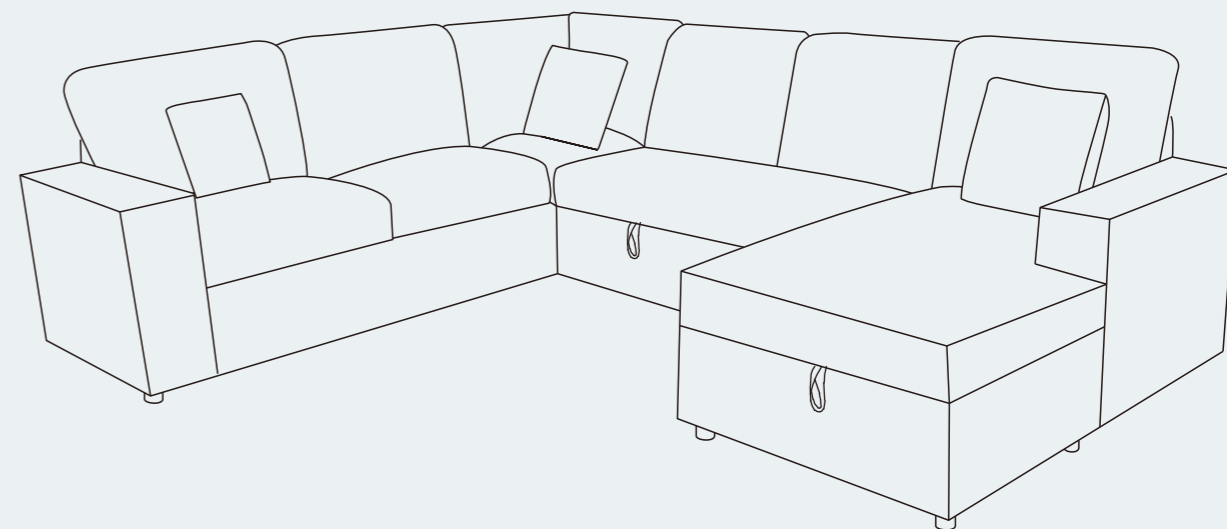


1. Avoid direct sunlight, preferably placed in a place that can avoid sunlight, or use translucent tulle curtains to block the sun.
2. Vacuum at least once a week, paying particular attention to removing dust accumulation between fabric structures.
3. Sofa cushions are turned over once a week to evenly distribute wear.
4. If stained, use a clean cloth dipped in water to wipe. In order to avoid leaving marks, it is best to wipe from the periphery of the stain. Velvet furniture should not be dipped in water and should use a dry cleaning agent.
5. All cloth covers and bushings should be dry cleaned, not washed, not bleached.
6. If you find loose thread, do not tear it with your hand; it is best to cut the thread neatly with scissors.

# Sofá

Instrucciones de ensamblaje – Por favor, guarde este documento para futuras referencias.

Si encuentra cajas faltantes, piezas dañadas o escasez de accesorios, por favor contacte inmediatamente al equipo de servicio al cliente del canal de compra. Resolveremos el problema lo más rápido posible.



## CONTÁCTENOS

- Para recibir asistencia más rápidamente, por favor proporcione

## LA SIGUIENTE INFORMACIÓN :

- Número de pedido
- Plataforma de compra
- Fecha de compra
- Descripción detallada del problema junto con fotos (si corresponde)

**Importante** – Por favor, lea estas instrucciones cuidadosamente antes de comenzar la instalación.

ES

# | Sofá

# Antes del Ensamblaje



¡Gracias por elegir nuestro producto!

Para garantizar un proceso de instalación sin problemas, lea cuidadosamente esta guía para familiarizarse con las herramientas, materiales y pasos de instalación necesarios.

Siga las secciones correspondientes para evitar cualquier daño causado por una instalación incorrecta, y asegúrese de revisar todas las pautas de operación y seguridad para los procedimientos de instalación correctos.

## Aviso sobre el Embalaje:

### 1. Aviso sobre Envío en Múltiples Cajas

Este producto viene en 3 cajas separadas, las cuales pueden ser entregadas por lotes. Para evitar partes perdidas o problemas de instalación, asegúrate de haber recibido todas las cajas antes de desempacar y ensamblar.

### 2. Verificación de Cajas y Embalaje

Cada caja está etiquetada con un número correspondiente. Consulte la lista de empaque en la siguiente página de este manual para verificar que haya recibido todas las cajas.

Si encuentra cajas faltantes, piezas dañadas o escasez de accesorios, comuníquese de inmediato con el servicio de atención al cliente del canal de compra. Resolveremos el problema lo antes posible.

## Información de Instalación

- Toda la información en esta guía se basa en el estado del producto al momento de la impresión. Nos reservamos el derecho de modificar las características del producto, su embalaje o disponibilidad sin previo aviso.
- Antes de instalar el mueble, asegúrese de que se hayan completado todas las preparaciones eléctricas o ambientales necesarias.
- Este manual contiene instrucciones importantes sobre instalación, limpieza y mantenimiento. Léalo cuidadosamente y guárdelo para futuras referencias.

## Lista de Verificación Pre-Instalación

1. Inspeccione cuidadosamente el nuevo producto en busca de daños o defectos.
2. Asegúrese de que la instalación se realice en una superficie limpia y plana para mantener el equilibrio y estabilidad.

3. Evite la exposición prolongada del producto a ambientes húmedos o luz solar directa.
4. Maneje con cuidado durante la instalación. Utilice materiales protectores (por ejemplo, cojines suaves) para evitar arañazos.
5. Para cualquier pregunta o soporte técnico, consulte la guía de servicio al cliente y comuníquese con el servicio al cliente del vendedor.

## Recomendaciones de Uso y Mantenimiento

1. Limpie el mueble regularmente para mantener la higiene y prevenir el crecimiento de bacterias. Use un paño húmedo escurrido para evitar rayar la terminación.
2. Evite el contacto con líquidos corrosivos ácidos o alcalinos.
3. No utilice piezas de repuesto no autorizadas. Para obtener piezas de repuesto, contáctese al fabricante o distribuidor.
4. No lave ni enjuague ninguna parte de este producto con agua.



## Advertencias de Seguridad

1. **Etiquetas de Advertencia:**  
No retire las etiquetas de advertencia del producto o la embalaje, y siempre siga las instrucciones relacionadas.
2. **Inspecciones Regulares:**  
Verifique regularmente todas las partes del producto para asegurarse de que estén correctamente instaladas, sin daños, y de que todos los conectores estén ajustados firmemente.
3. **Uso Seguro:**  
No juegue sobre o debajo del sofá, y evite estrictamente saltar u otras acciones que puedan dañar el sofá o a los usuarios.
4. **Peligro de Cuerdas:**  
No adjunte cuerdas, ganchos, correas u otros objetos no previstos a ninguna parte del producto.
5. **Conservación de la Guía:**  
Conservar este manual para futuras referencias.

## 6. Responsabilidad de Supervisión:

La seguridad es una responsabilidad compartida entre el fabricante y el usuario. Siempre siga las pautas de seguridad al utilizar el producto.

### Exención de responsabilidad

Nos comprometemos a proporcionar productos seguros y confiables. Si tiene alguna pregunta sobre este producto o necesita soporte adicional, comuníquese con nuestro equipo de servicio al cliente. Estamos aquí para ayudarlo.

# Guía de Servicio al Cliente



¡Gracias por elegir nuestro producto! Estamos comprometidos a brindarle un servicio excelente. Si encuentra piezas faltantes, daños en el embalaje o daños en el producto después de recibir todos los paquetes, siga los pasos a continuación para contactar rápidamente a nuestro equipo de atención al cliente. Haremos todo lo posible para resolver su problema.

## 1. Piezas Faltantes

### Verificar las Piezas:

1. Consulte la “Lista de Piezas” en el manual para verificar el nombre, las especificaciones y la cantidad de las piezas faltantes.
2. Tome una foto clara de la lista de piezas y marque las piezas faltantes con información detallada, por ejemplo: “Faltan 5 piezas de tornillos M6×30mm.”

### Contáctenos:

#### Por Correo Electrónico:

Envíe un correo electrónico con el asunto “Problema de Piezas Faltantes.” Incluya lo siguiente en el correo:

- Una descripción de las piezas faltantes y una foto de la lista de piezas.
- Detalles del pedido (número de orden, plataforma de compra, fecha de compra).

## 2. Daños en el Producto o Embalaje

### Si afecta el uso normal

#### Pasos:

1. Tome fotos o videos claros que muestren las partes dañadas y el alcance del daño (se recomienda capturar imágenes desde múltiples ángulos).

2. Envíe las fotos/videos junto con los detalles del pedido al correo con el asunto “Problema de Daño en el Producto.”

#### Solución:

Después de la verificación, organizaremos el envío de una pieza de reemplazo, el cambio del producto o el reembolso lo más rápido posible.

### Si no afecta el uso normal:

#### Pasos:

1. Contacte a nuestro equipo de atención al cliente
2. Proporcione una descripción del daño e incluya fotos o videos relevantes.

#### Solución:

Le proporcionaremos orientación para la reparación o un plan de compensación adecuado según la situación específica.

## Consejos Útiles

**Para procesar su solicitud de manera eficiente, por favor tenga preparada la siguiente información:**

- Detalles del pedido (número de orden, plataforma de compra, fecha de compra).
- Fotos o videos claros.
- Estamos comprometidos a brindarle soluciones rápidas y profesionales, sin importar el tamaño del problema, para garantizar su satisfacción.

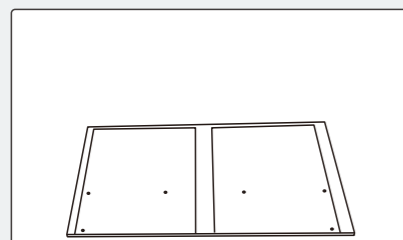
**¡Gracias por su confianza y apoyo!**

**¡Esperamos que disfrute de nuestro producto!**

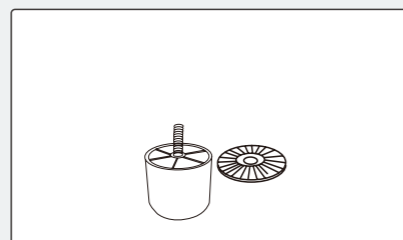
# Lista de Piezas



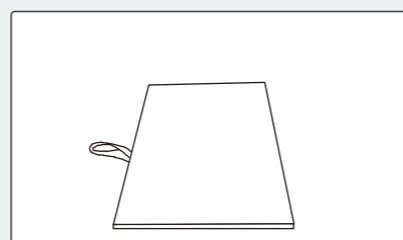
## Caja 1



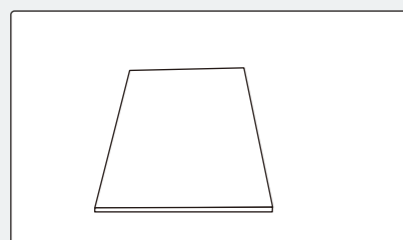
**05** x2



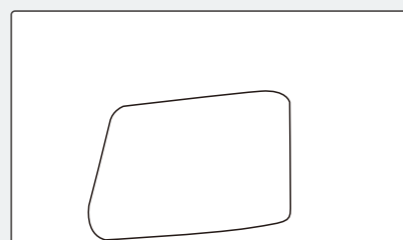
**06** x24



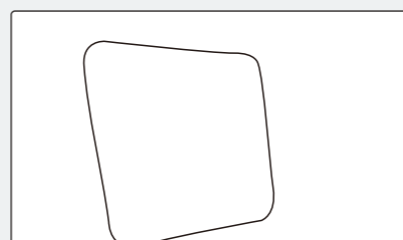
**08** x1



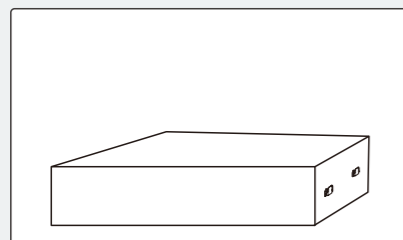
**09** x1



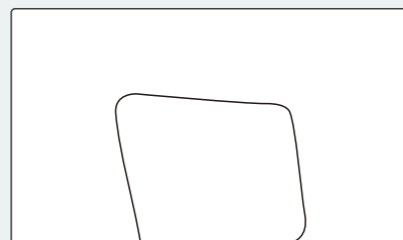
**13** x3



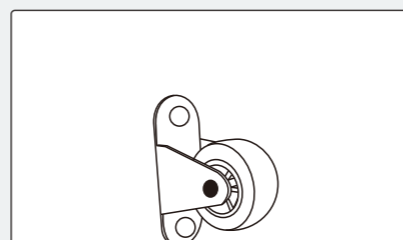
**17** x1



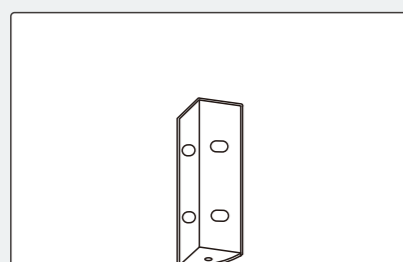
**18** x1



**19** x2

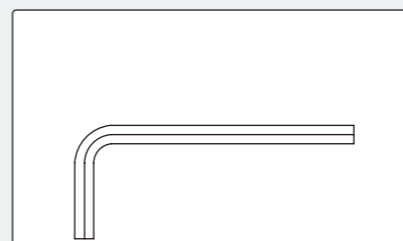


**20** x4

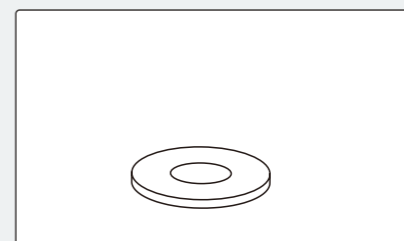


**27** x8

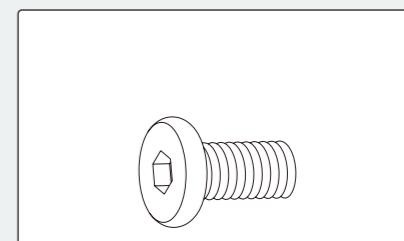
## Lista de hardware (en Caja 1)



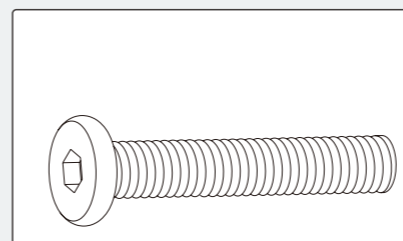
**A** M6 x1



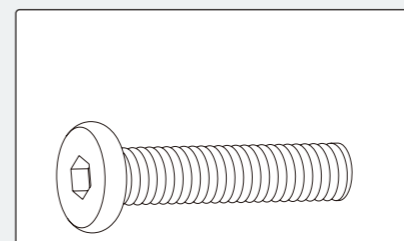
**B** M6x18mm x59



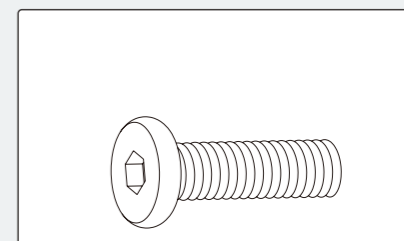
**C** M6x20mm x40



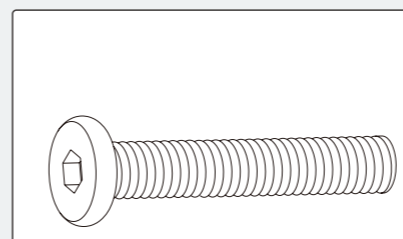
**D** M6x60mm x6



**E** M6x50mm x8

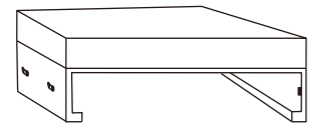


**F** M6x35mm x6

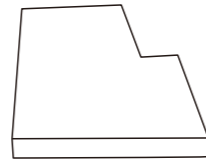


**G** M6x70mm x7

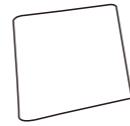
## Caja 2



07 x1



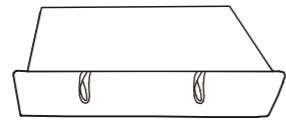
14 x1



15 x3



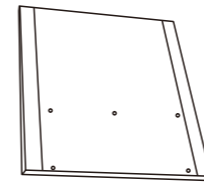
24 x2



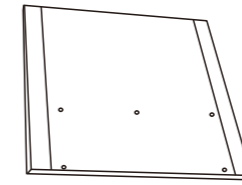
28 x1

ES

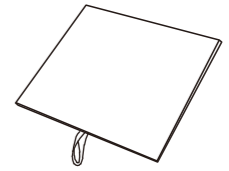
## Caja 3



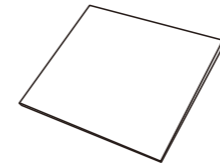
01 x2



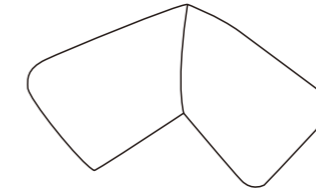
02 x1



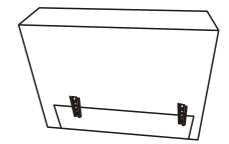
03 x1



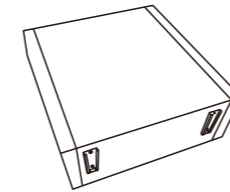
04 x1



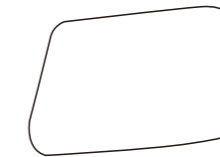
10 x1



11 x1



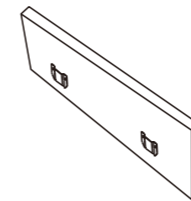
12 x1



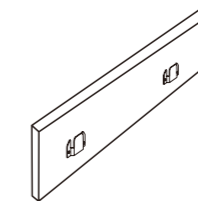
13 x2



16 x1



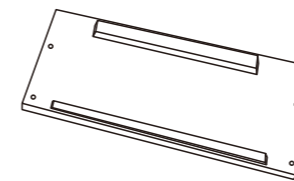
21 x1



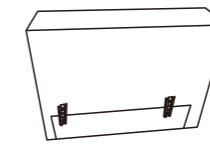
22 x1



23 x1



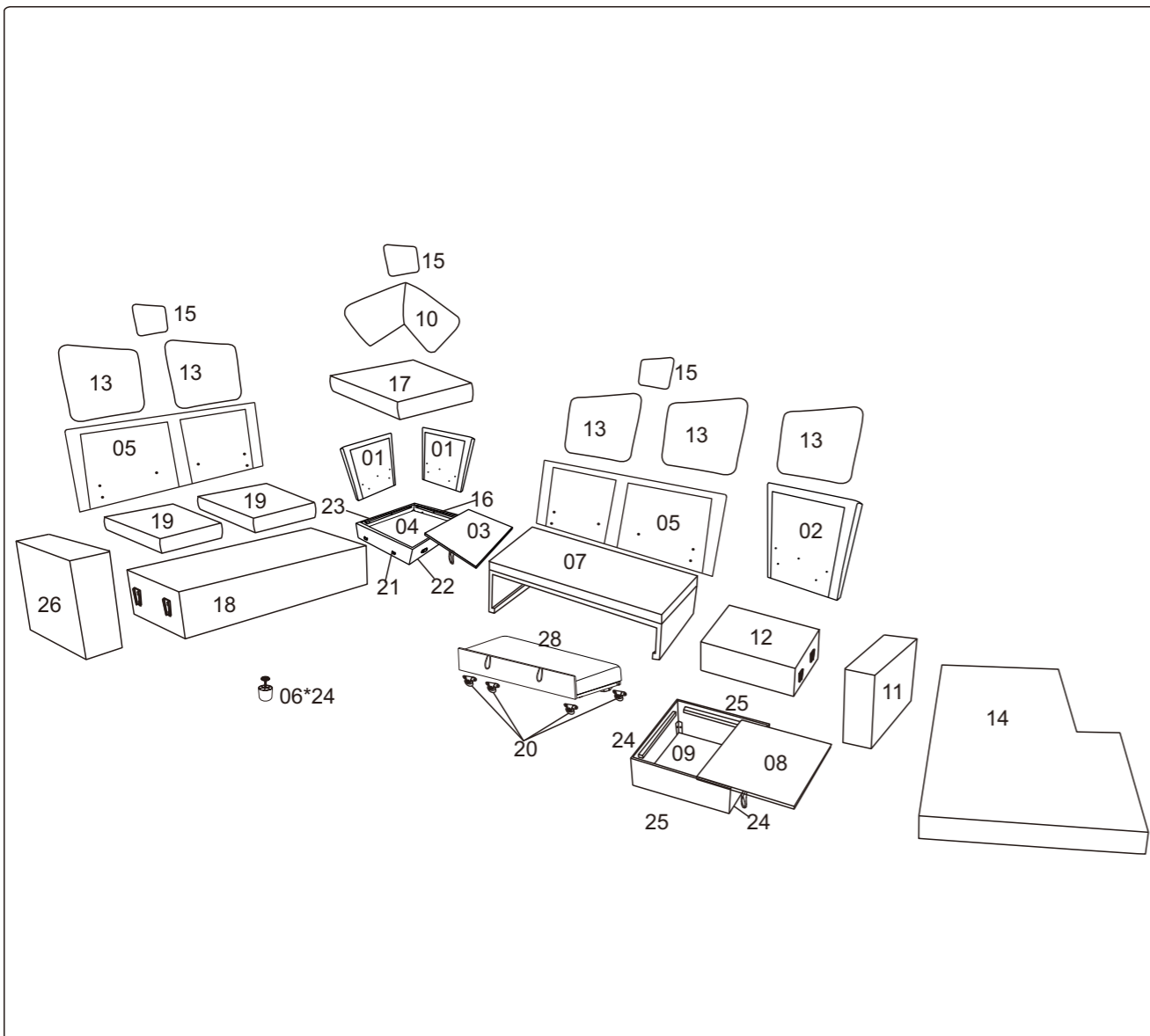
25 x2



26 x1

ES

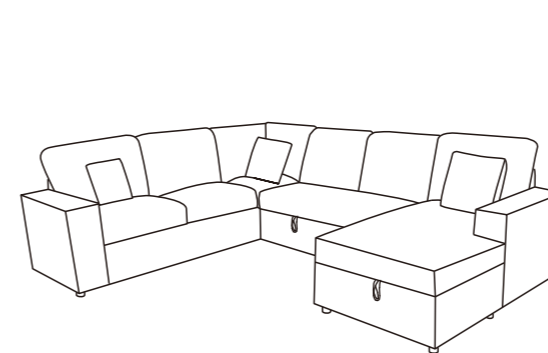
## Diagrama de despiece



## Instrucciones de Ensamblaje



**Importante** : Por favor, lee estas instrucciones completamente antes de comenzar el ensamblaje.



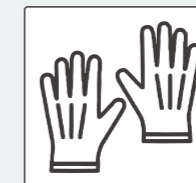
**Nota** :

Entregado en **TRES PAQUETES** con **TRES SEGUIMIENTOS**, puede que no se entreguen al mismo tiempo.

Antes de comenzar el ensamblaje, determina dónde se colocará el sofá y la orientación que deseas.



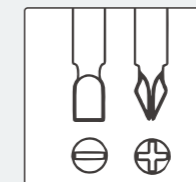
Se necesitan 2 personas



Guantes de trabajo



Cinta métrica



Otras herramientas requeridas  
Destornillador Phillips  
(No incluido)

### Pasos Simples de Ensamblaje




1. Lee el manual cuidadosamente.
2. Verifica todas las partes y el hardware.
3. Prepara las herramientas necesarias.
4. Cuenta con al menos dos adultos para el ensamblaje.

Sigue las instrucciones y utiliza un paño limpio para proteger el producto durante el proceso de ensamblaje.

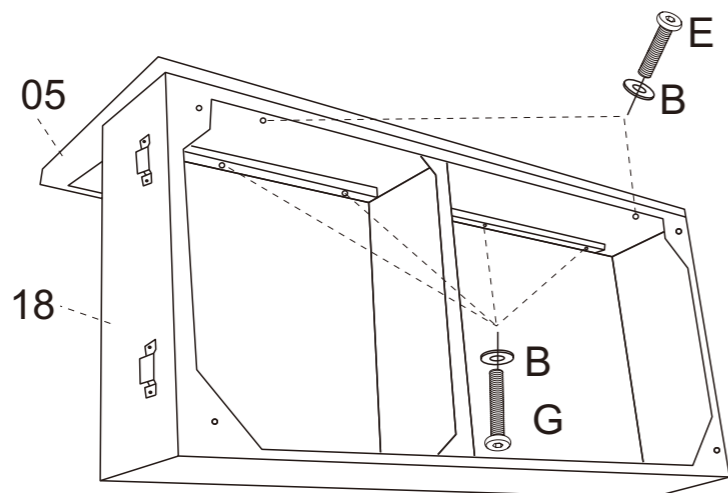
**Nota:**

1. El ensamblaje debe realizarse en una superficie plana para mantener el equilibrio.
  2. No aprietes los tornillos antes de que el ensamblaje esté completo.
- Para facilitar y mejorar el proceso de ensamblaje, se necesitan dos o más adultos.

## Paso 1

B*6  M6x18MM	G*4  M6x70MM	E*2  M6x50MM
---	---	---


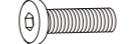
Fije la Parte 05 a la Parte 18 utilizando tornillos G y E con arandelas B.



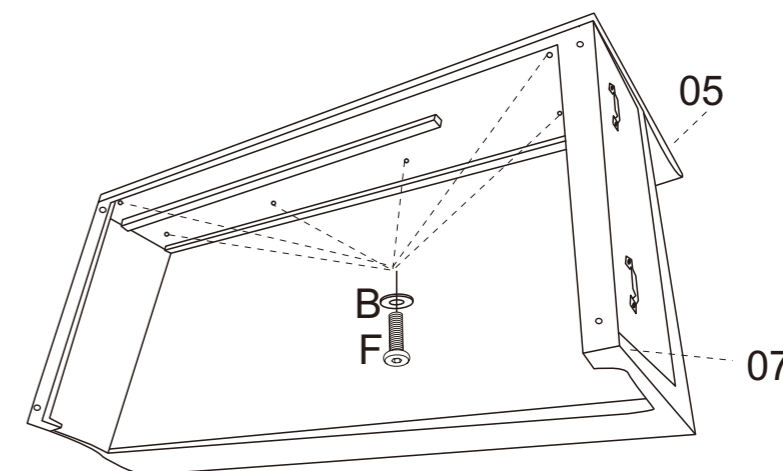
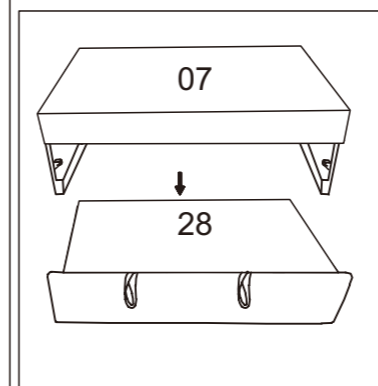
Nota:  
1. Tornillos G (x4) para los agujeros interiores;  
tornillos E (x2) para los agujeros exteriores.

Nota:  
2. Apriete al 70% inicialmente. Apriete  
completamente una vez alineado.

## Paso 3

B*6  M6x18MM	F*6  M6x35MM
---	---

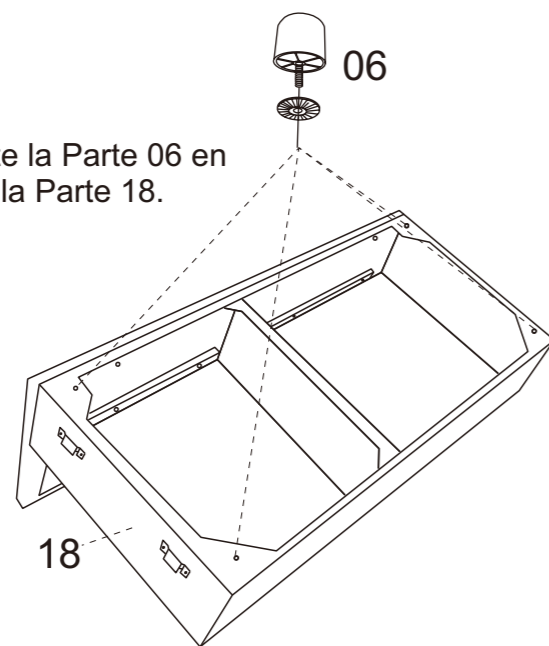
1. Saque la Parte 28.
2. Fije la Parte 05 a la Parte 07 usando tornillos F y arandelas B.



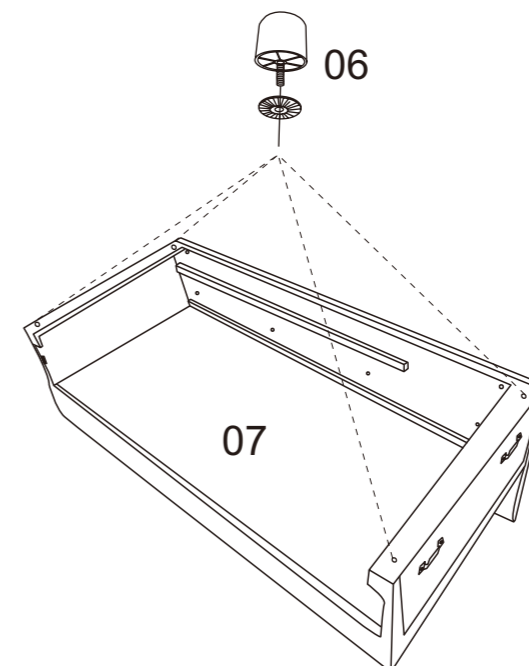
- Nota:
1. Apriete al 70% inicialmente. Apriete completamente una vez alineado.
  2. Extraiga la pieza 28, levántela hacia arriba en el punto de limitación y saque la pieza 28 completa.

## Paso 2

Atornille firmemente la Parte 06 en la parte inferior de la Parte 18.



## Paso 4



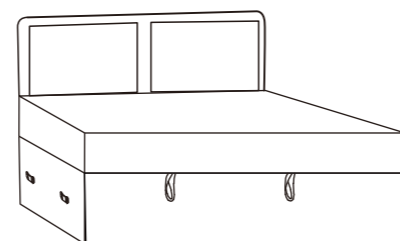
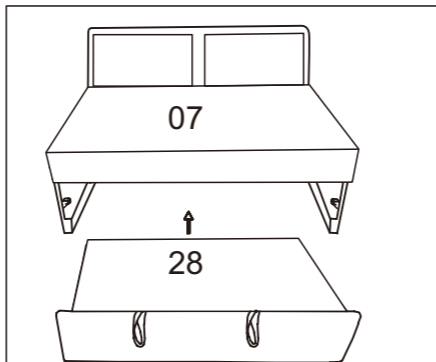
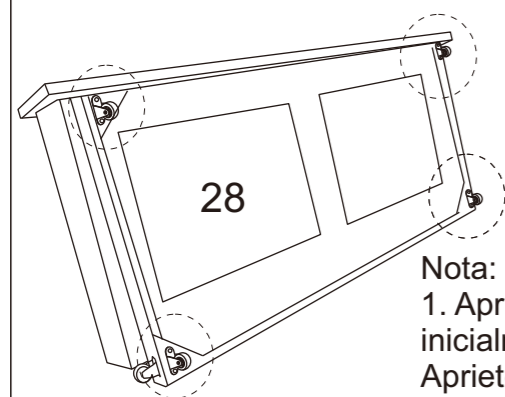
Atornille firmemente la Parte 06 en la parte inferior de la Parte 07.

## Paso 5

C\*8



Fije la Parte 20 a la parte inferior de la Parte 28 con tornillos C y arandelas B.



Nota:

1. Apriete al 70% inicialmente. Apriete completamente una vez alineado.
2. Vuelva a colocar la Parte 28 dentro de la Parte 07 como una unidad.
3. Al insertar el componente 28, debe elevar la posición límite hacia arriba antes de insertarlo.

20



C

## Paso 6

B\*5



M6 x18MM

G\*3



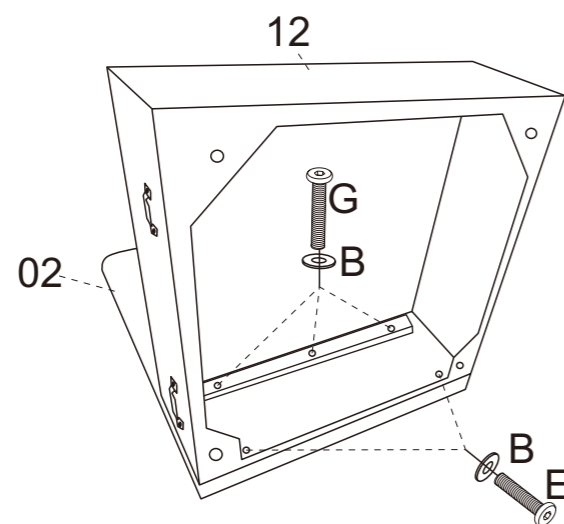
M6x70MM

E\*2



M6x50MM

Fije la Parte 02 a la Parte 12 usando tornillos G y E con arandelas B.



Nota:

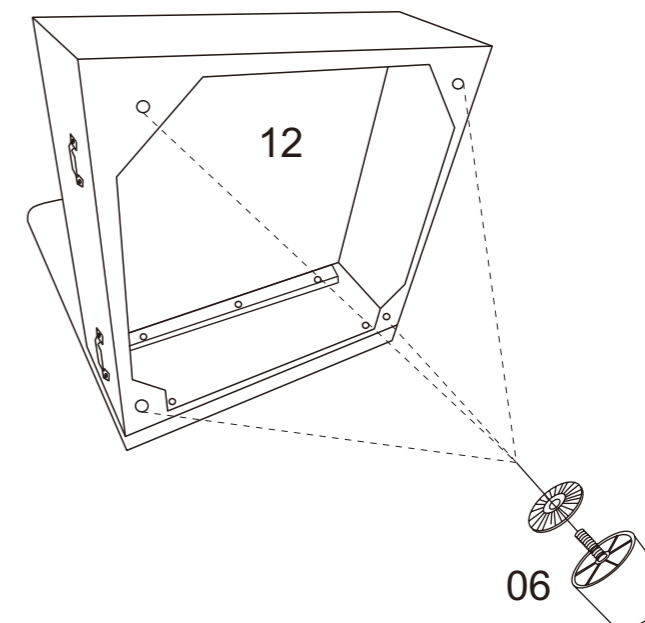
1. Tornillos G (x3) para los agujeros interiores; tornillos E (x2) para los agujeros exteriores.

Nota:

2. Apriete al 70% inicialmente. Apriete completamente una vez alineado.

## Paso 7

Atornille firmemente la Parte 06 en la parte inferior de la Parte 12.



## Paso 8

B\*8



M6x18MM

C\*8

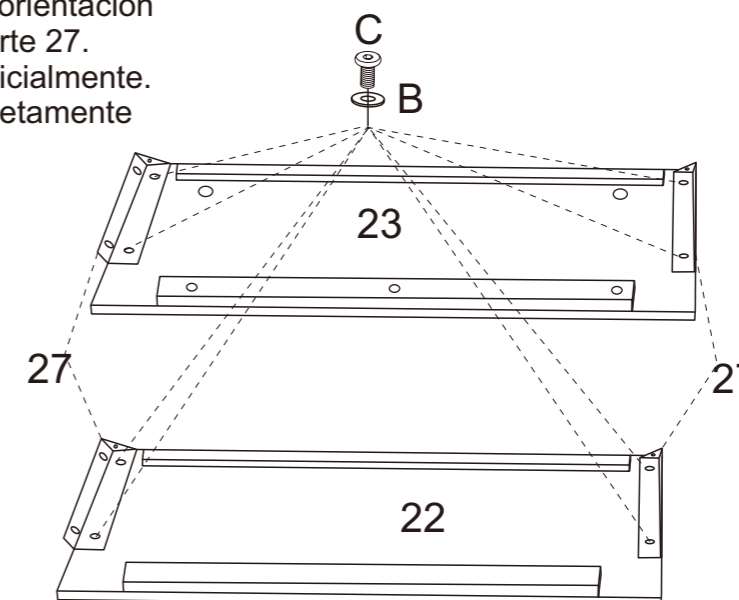


M6x20MM



Fije la Parte 27 a las Partes 22 y 23 utilizando tornillos C y arandelas B.

Nota:

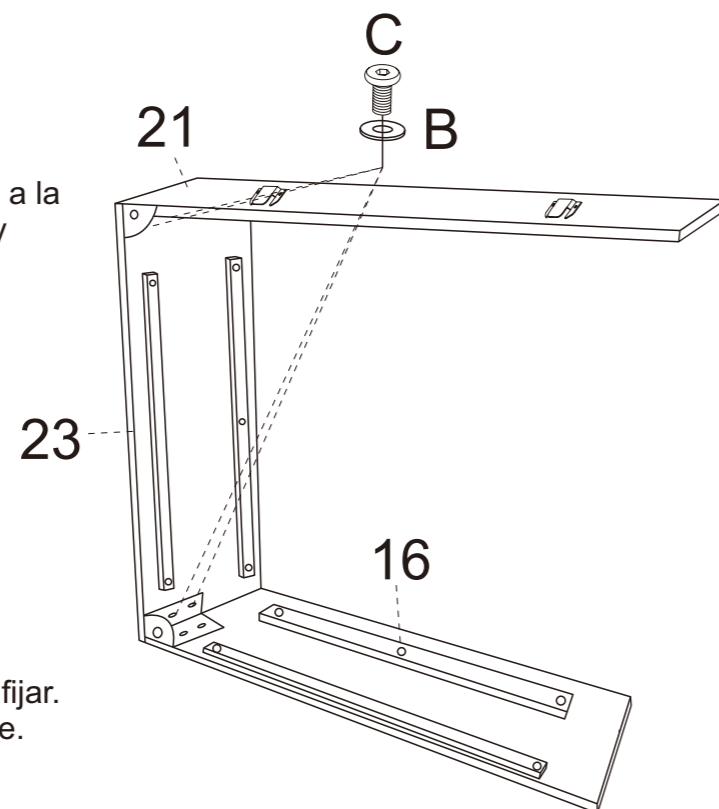
- 70%
- Asegúrese de la orientación correcta de la Parte 27.  
Apriete al 70% inicialmente. No apriete completamente todavía.



### Paso 9

B*4  M6x18x1.2MM	C*4  M6x20MM
---	---

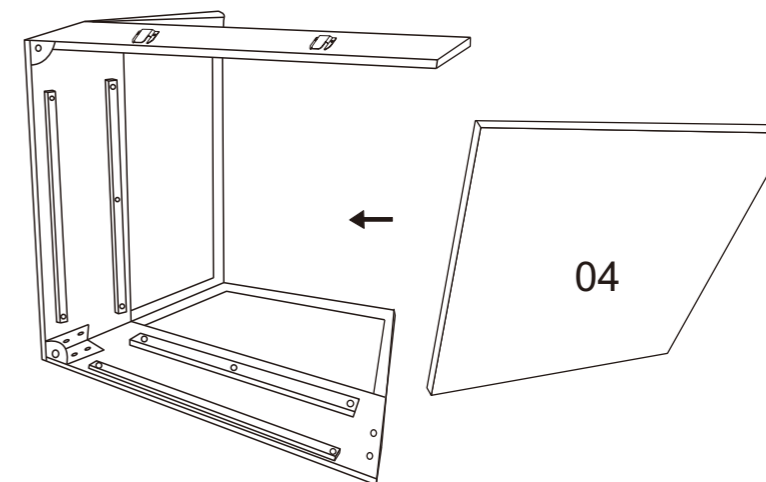
Fije la Parte 16 y la Parte 21 a la Parte 23 usando tornillos C y arandelas B.






Nota:  
1. Alinee los soportes de montaje (Parte 27) antes de fijar.  
2. Apriete al 70% inicialmente. No apriete completamente todavía.

### Paso 11

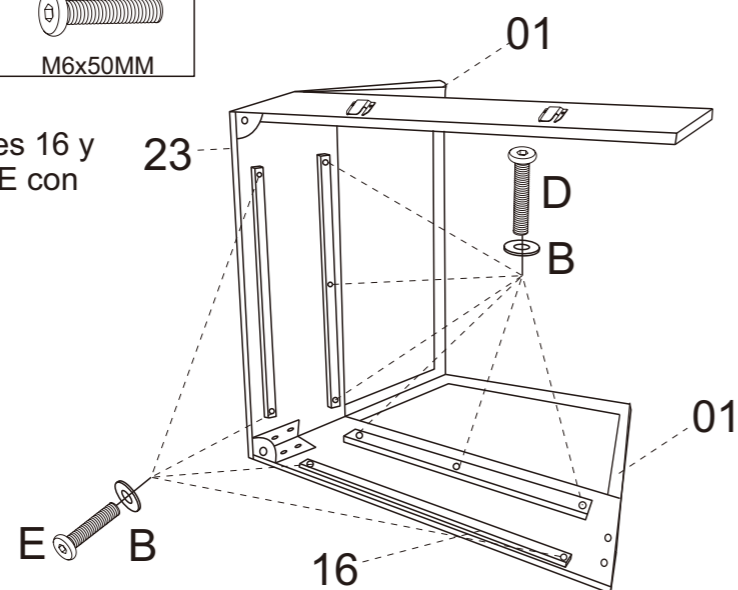
Inserte la Parte 04 en el marco ensamblado. Asegúrese de que esté colocada entre los dos rieles laterales.



### Paso 10

B*10  M6x18MM	D*6  M6x60MM	E*4  M6x50MM
--	---	---



Fije la Parte 01 a las Partes 16 y 23 utilizando tornillos D y E con arandelas B.



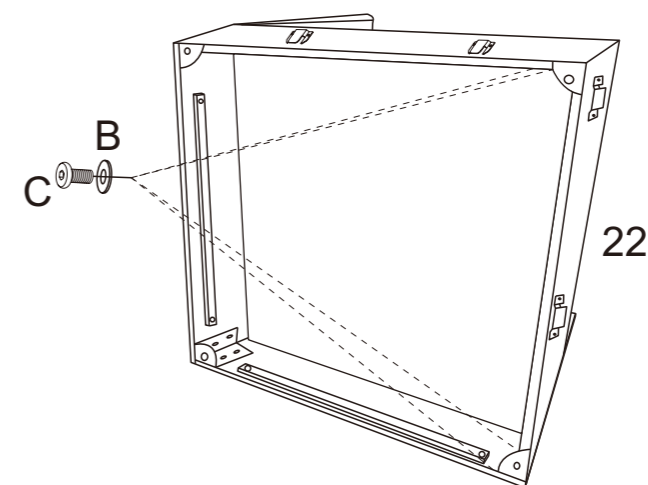
Nota:  
1. Tornillos D (x3) para los agujeros interiores; tornillos E (x2) para los agujeros exteriores.

Nota:  
2. Apriete al 70% inicialmente. Apriete completamente una vez alineado.

### Paso 12

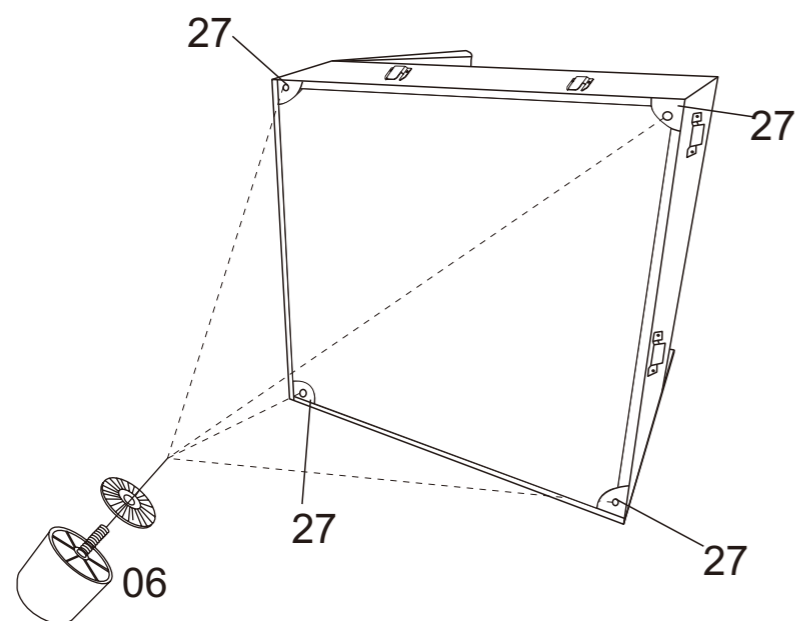
B*4  M6x18MM	C*4  M6x20MM
---	---

Fije la Parte 22 al marco ensamblado usando tornillos C y arandelas B. Apriete completamente todos los tornillos de los pasos 8-12.



### Paso 13

Atornille firmemente la Parte 06 en la parte inferior de la Parte 27.



### Paso 15

B\*8



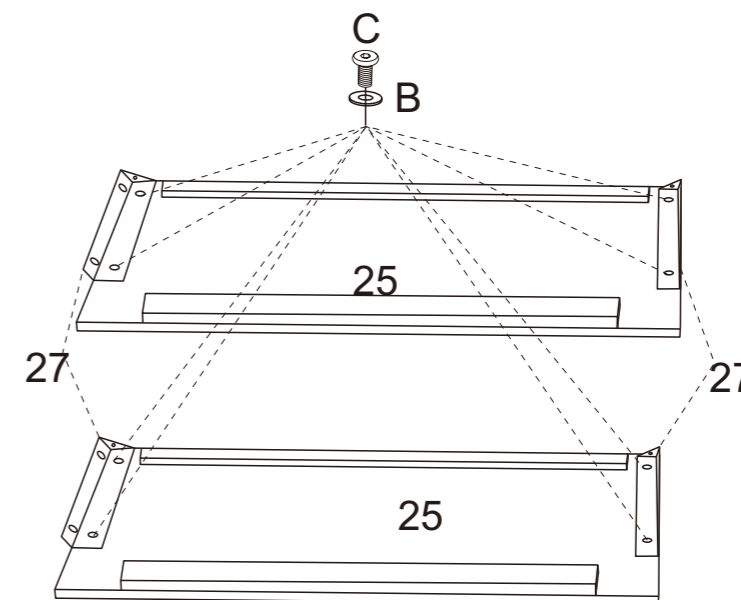
M6x18MM

C\*8



M6x20MM

Fije la Parte 27 a la Parte 25 utilizando tornillos C y arandelas B.



Nota: Apriete al 70% inicialmente. No apriete completamente todavía.

### Paso 16

B\*4



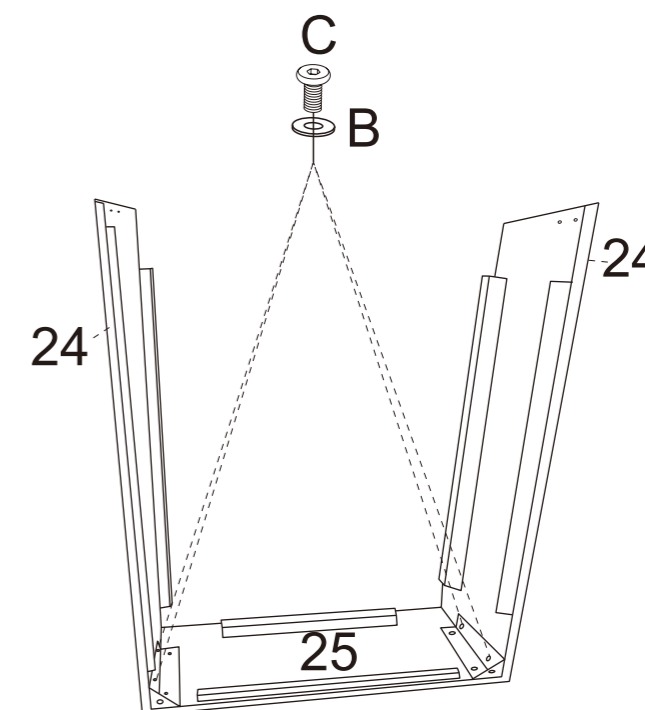
M6x18MM

C\*4



M6x20MM

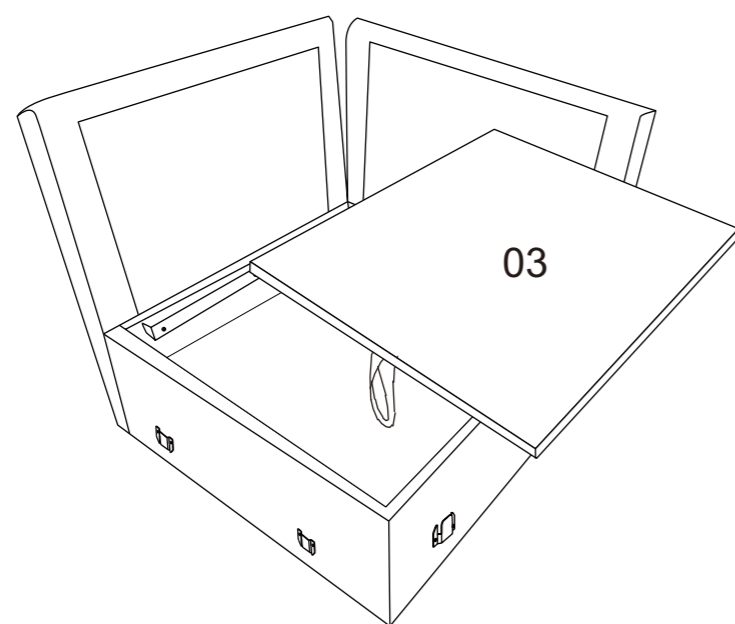
Fije la Parte 24 a la Parte 25 utilizando tornillos C y arandelas B.



Nota:  
1. Alinee los soportes de montaje (Parte 27) antes de fijar.  
2. Apriete al 70% inicialmente. No apriete completamente todavía.

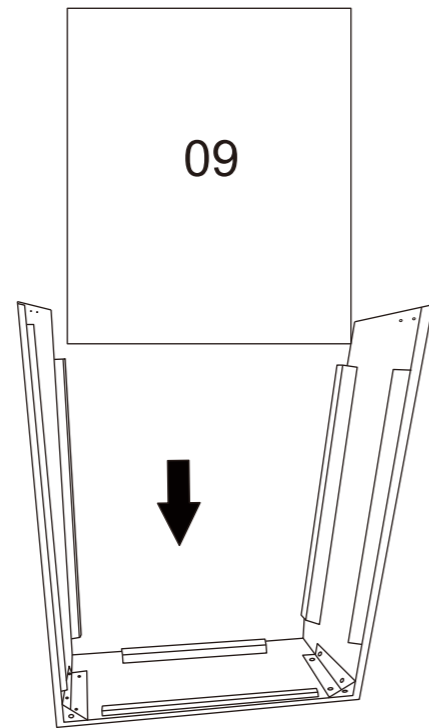
### Paso 14

Coloque la Parte 03 sobre el marco ensamblado.



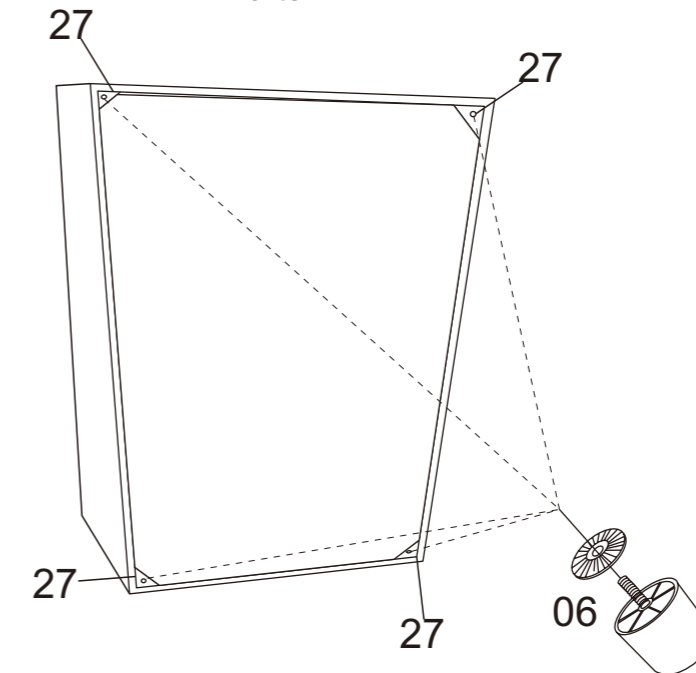
## Paso 17

Inserte la Parte 09 entre los rieles laterales.



## Paso 19

Atornille firmemente la Parte 06 en la parte inferior de la Parte 27.



## Paso 18

B\*4



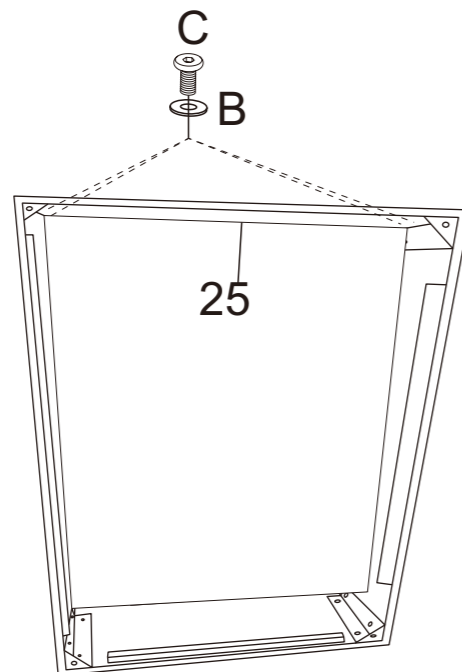
M6x18MM

C\*4



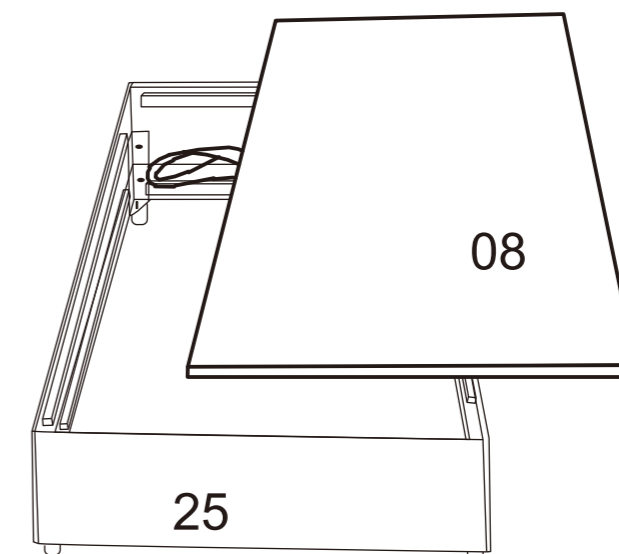
M6x20MM

Fije la Parte 25 al marco ensamblado utilizando tornillos C y arandelas B. Apriete completamente todos los tornillos de los pasos 15 a 18.

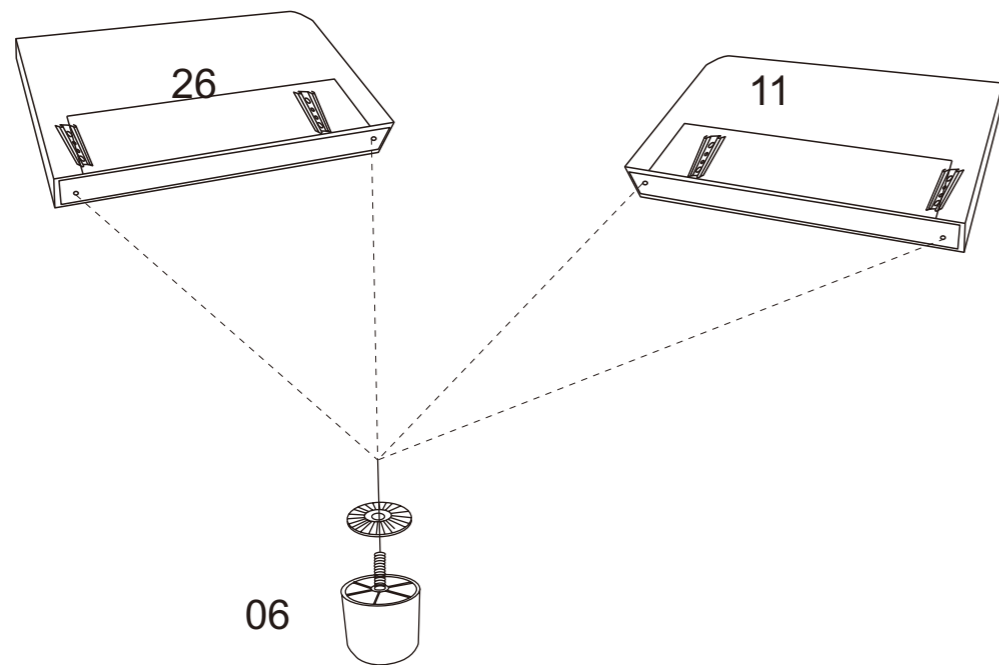


## Paso 20

Coloque la Parte 08 sobre el marco ensamblado.

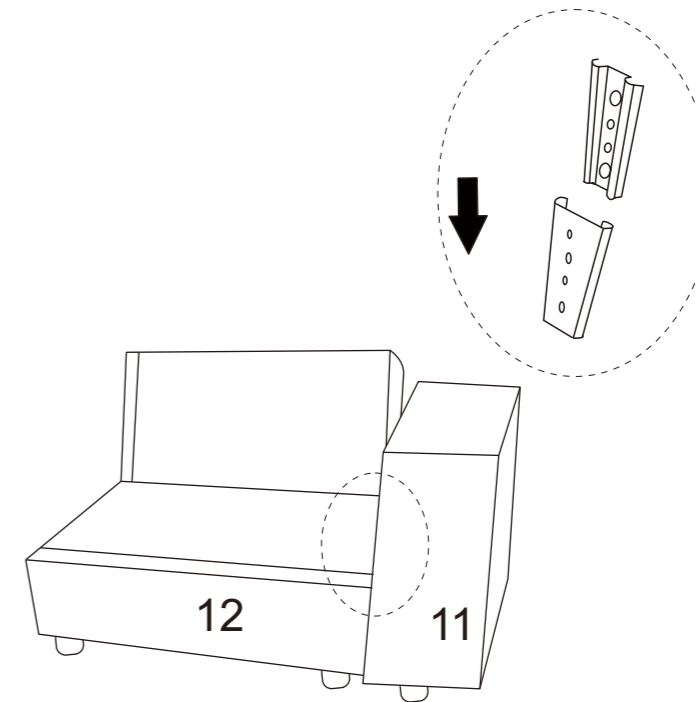


### Paso 21



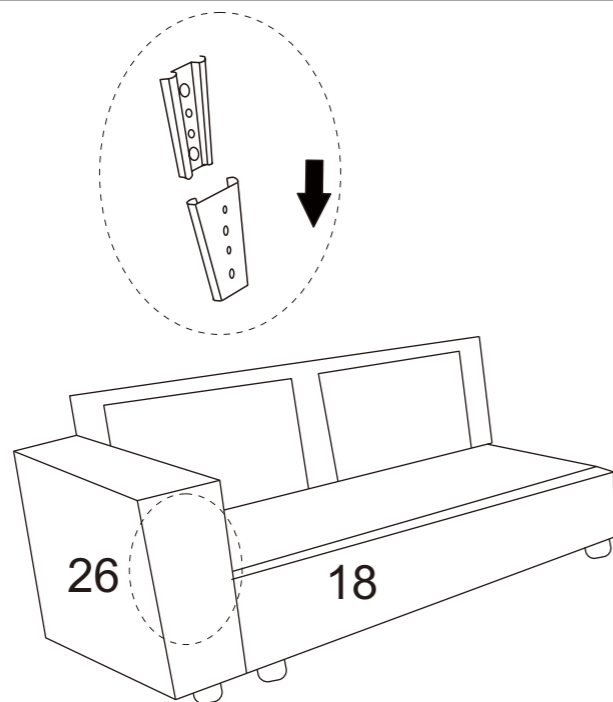
Atornille firmemente la Parte 06 en la parte inferior de las Partes 26 y 11.

### Paso 23



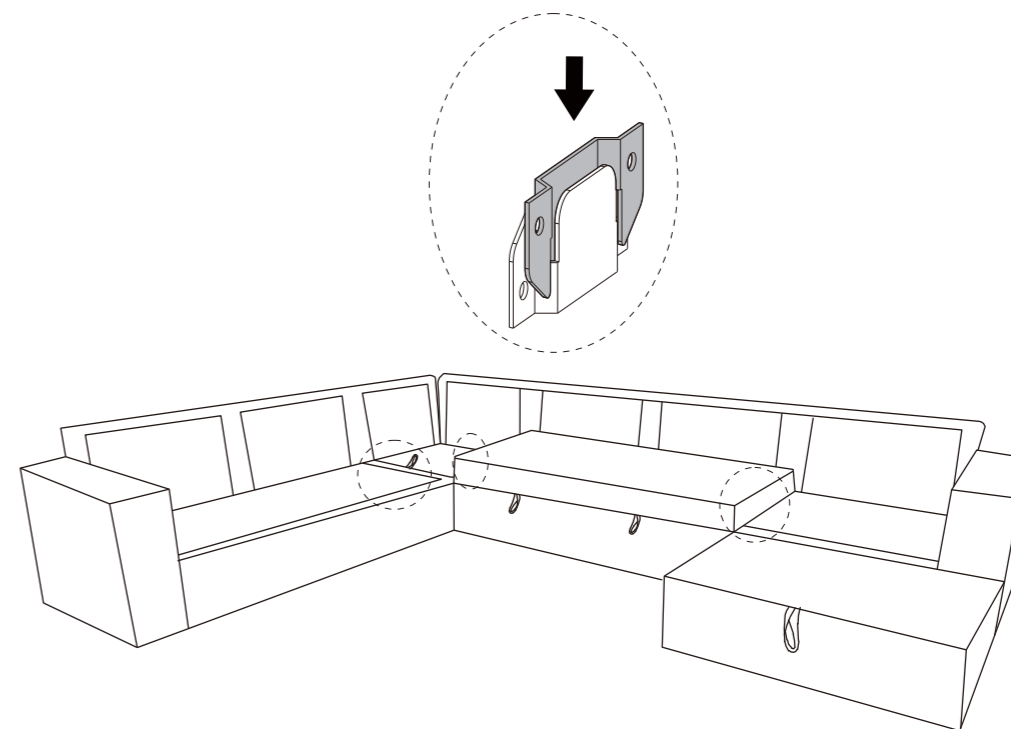
Alinee los conectores entrelazados.  
Deslice la Parte 11 horizontalmente hacia la Parte 12 hasta que encaje completamente.

### Paso 22



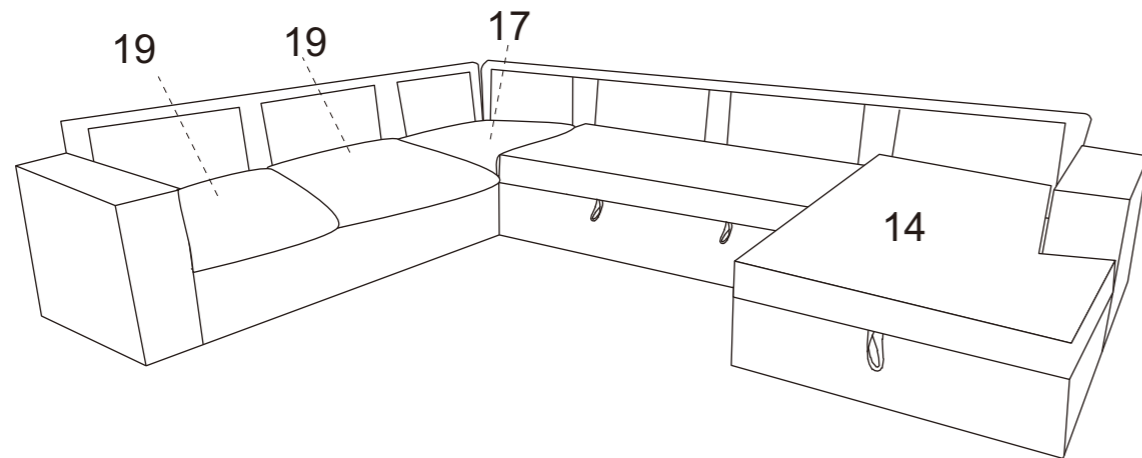
Alinee los conectores entrelazados.  
Deslice la Parte 26 horizontalmente hacia la Parte 18 hasta que encaje completamente.

### Paso 24



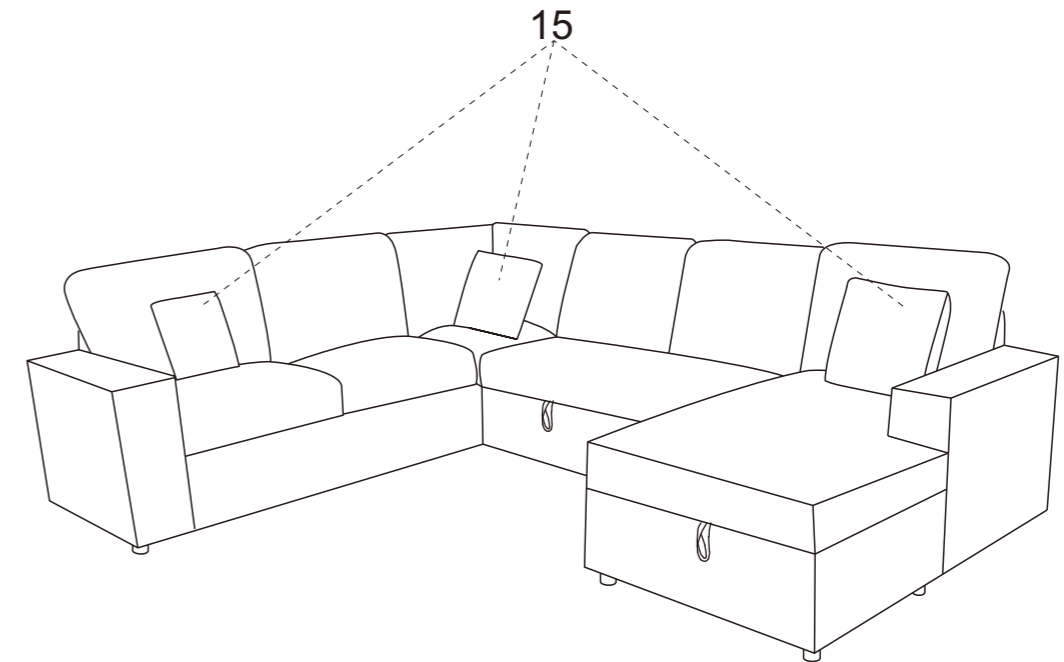
Coloque los módulos preensamblados como se muestra.  
Encájelo juntos utilizando los conectores entrelazados.

**Paso 25**



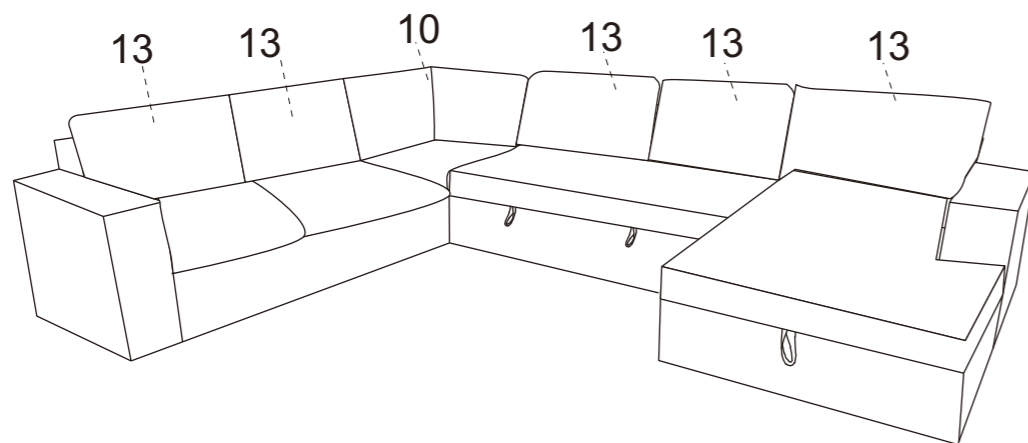
Coloque las Partes 19, 17 y 14 en las posiciones indicadas.

**Paso 27**



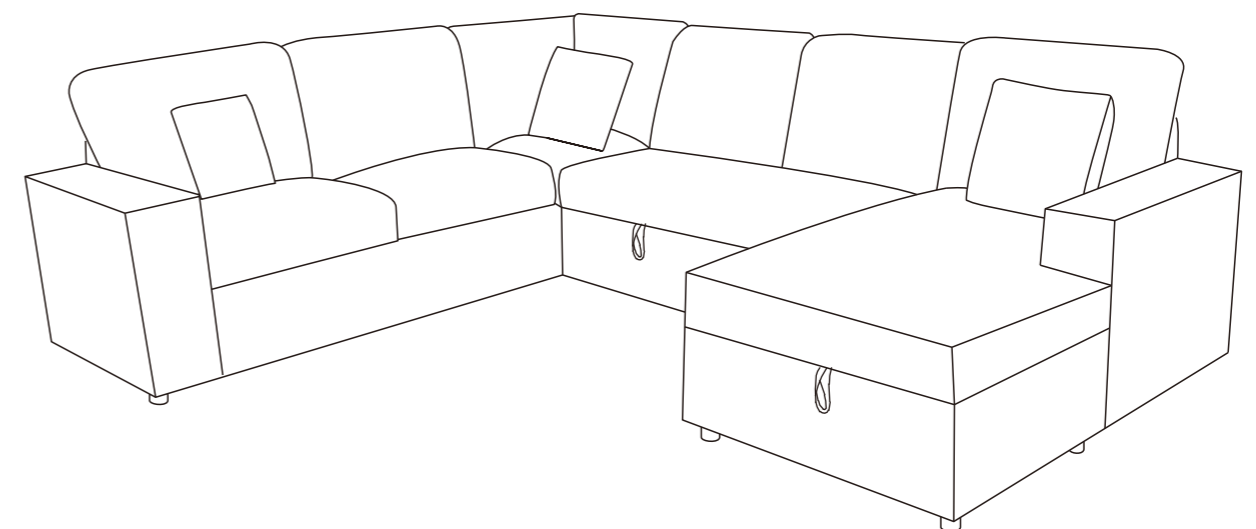
Coloque la Parte 15 en la posición indicada.

**Paso 26**

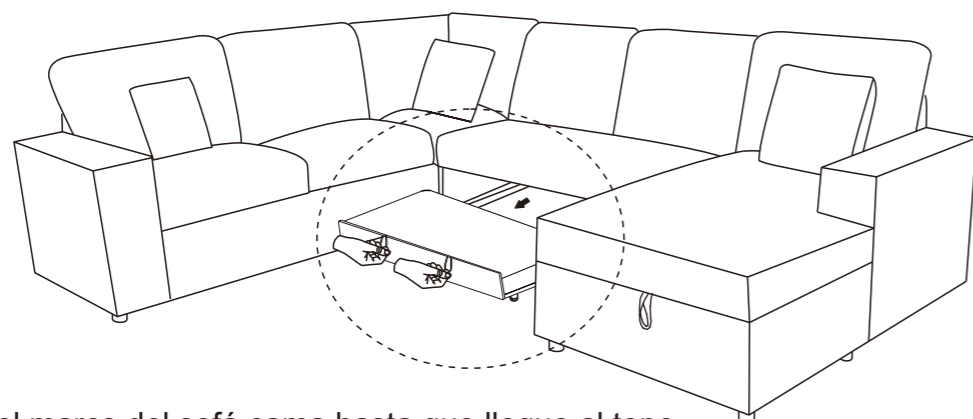


Coloque las Partes 13 y 10 en las posiciones indicadas.

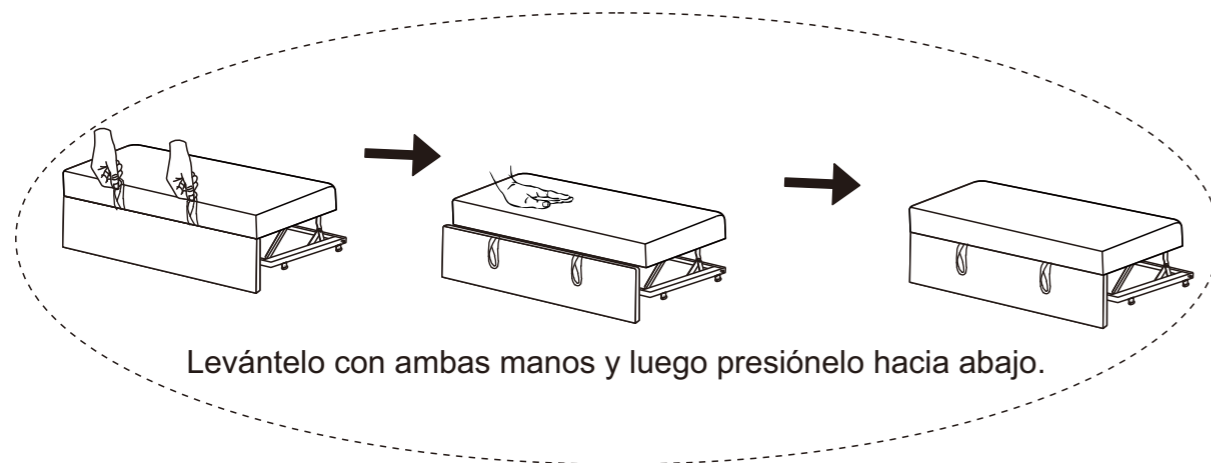
**Paso 28**



Montaje completo.

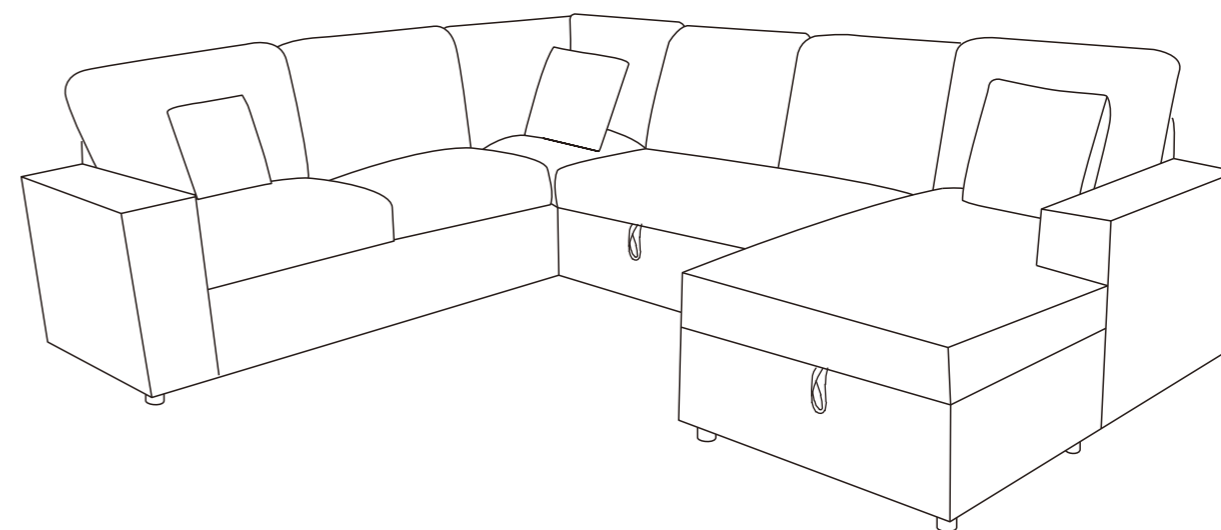
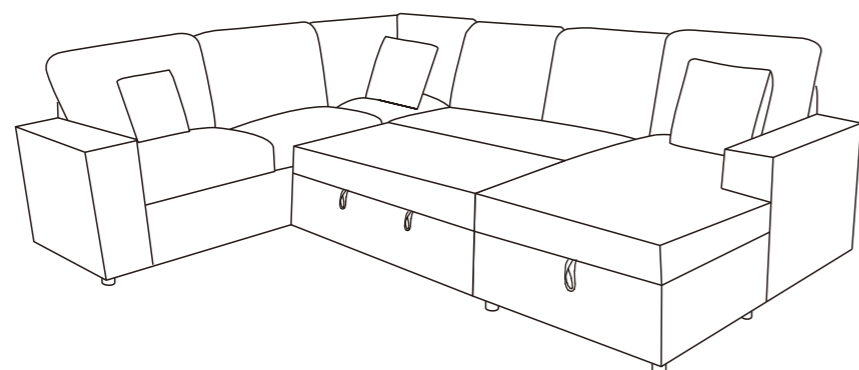
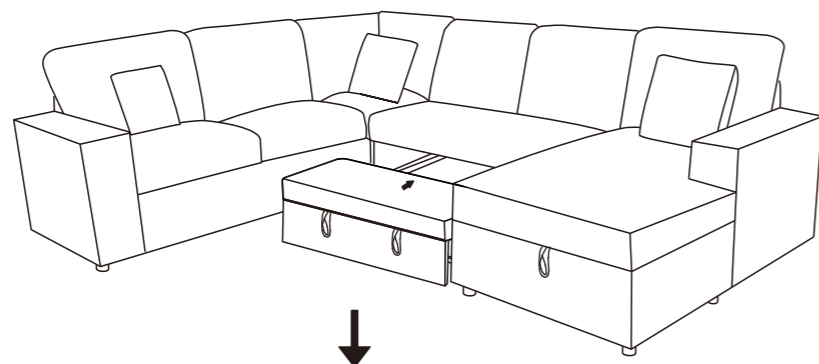


Deslice el marco del sofá cama hasta que llegue al tope.



Levántelo con ambas manos y luego presiónelo hacia abajo.

Asegúrese de que el marco esté bien apoyado sobre los rieles de soporte de madera.



1. Evite la luz directa del sol, prefiera colocar el sofá en un lugar donde pueda evitar la exposición solar o use cortinas de tul translúcidas para bloquear el sol.
2. Aspire al menos una vez a la semana, prestando especial atención a eliminar el polvo acumulado entre las estructuras del tejido.
3. Voltee los cojines del sofá una vez a la semana para distribuir el desgaste de manera uniforme.
4. Si se mancha, use un paño limpio humedecido con agua para limpiarlo. Para evitar dejar marcas, es mejor limpiar desde los bordes de la mancha. Los muebles de terciopelo no deben mojarse, se debe usar un limpiador en seco.
5. Todas las fundas de tela y los cojines deben ser lavados en seco, no deben lavarse a mano ni blanquearse.
6. Si encuentra hilos sueltos, no los arranque con la mano; lo mejor es cortarlos con unas tijeras de manera limpia.