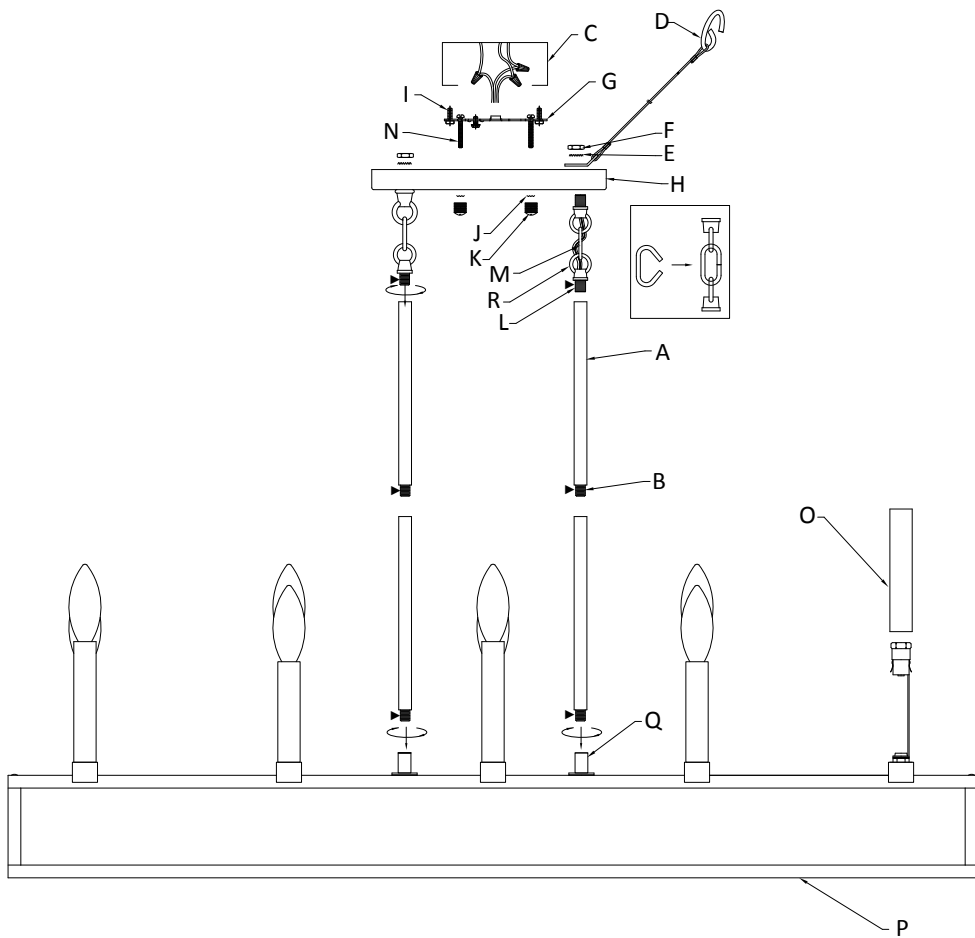


Diagrama de Accesorios



Lista de Partes

[A] Vástagos	[H] Escudete	[N] Tornillos de Montaje
[B] Pequeños Tubos Roscados	[I] Tornillos de Montaje de la Correa	[O] Manguitos Para Velas
[C] Caja de Conexiones	[J] Arandelas de Seguridad	[P] Cuerpo del Artefacto
[D] Cable de Seguridad	[K] Perillas de Bloqueo	[Q] Acoplamientos
[E] Arandela de Seguridad	[L] Tubo Roscado Pequeño	[R] Cada Lazo Pequeño
[F] Tuerca Hexagonal	[M] Manguitos Para Velas	
[G] Abrazadera de Montaje		

Precauciones

PRECAUCIÓN – RIESGO DE DESCARGA ELÉCTRICA – Desconecte la electricidad en el panel principal del interruptor automático o caja principal de fusibles antes de comenzar y durante la instalación.

ADVERTENCIA:

Este accesorio está destinado a la instalación de acuerdo con el National Electrical Code (NEC) y todas las especificaciones del código local. Si no está familiarizado con los requisitos del código, la instalación se recomienda un electricista certificado.

Instrucciones de Instalación – Montaje Del Vástago Nervado

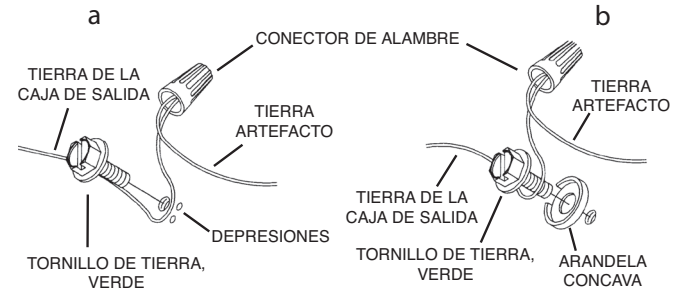
**** NOTA: SE DEBE usar un mínimo de un vástago de 12 pulgadas por lado en el montaje del accesorio. ****

- Pase el cable a través de los vástagos [A] y los pequeños tubos roscados [B] y atornille los vástagos en los acoplamientos [Q] en la parte superior del cuerpo del artefacto [P]. NOTA: El compuesto para rosca estanca se debe aplicar a todas las roscas del vástago como se notó con el símbolo (▶) para impedir la rotación accidental del artefacto durante la limpieza, instalación de una bombilla nueva, etc.
- Pase el alambre del artefacto a través de los vástagos restantes y atornille los vástagos juntos.
- En cada lado del artefacto, pase el alambre del artefacto a través de un tubo roscado pequeño [L]. Enrosque cada tubo roscado pequeño en la parte superior del vástago en cada lado.
- En cada lado del artefacto, pase los alambres del artefacto a través de cada agujero en el escudete [H]. Baje el escudete hacia los vástagos. Pase cada agujero en el escudete sobre el extremo de cada tubo roscado arriba de los vástagos.
- En un lado del artefacto, pase el alambre del artefacto a través del agujero en la arandela de seguridad [E]. Enrosque la arandela de seguridad en el extremo del tubo roscado que sobresale desde dentro del escudete. Pase el alambre del artefacto a través del agujero en la tuerca hexagonal [F]. Enrosque la tuerca hexagonal en el extremo del tubo roscado.
- Deslice el anillo en el cable de seguridad [D] sobre el extremo del tubo roscado que sobresale desde dentro del escudete. Pase el alambre del artefacto a través del agujero en la arandela de seguridad. Enrosque la arandela de seguridad en el extremo del tubo roscado que sobresale desde dentro del escudete. Pase el alambre del artefacto a través del agujero en la tuerca hexagonal. Enrosque la tuerca hexagonal en el extremo del tubo roscado.
- Encontrar los agujeros roscados correctos en la abrazadera de montaje [G]. Instalar los tornillos de montaje [N] en los agujeros roscados.
- Unir la abrazadera de montaje a la caja de conexiones [C] con los tornillos de montaje de la correa [I]. La abrazadera de montaje puede ajustarse para acomodar la posición del artefacto.
- Conecte el cable de seguridad a la caja de salida.

Instrucciones de Instalación – Montaje Del Vástago Nervado (continuación)

- Instrucciones de conexión a tierra solamente para los Estados Unidos. (Vea la ilustración a o b).
 - En las lámparas que tienen el fleje, de montaje con un agujero y dos hoyuelos realizados, enrollar el alambre a tierra de la caja tomacorriente alrededor del tornillo verde y pasarlo por el agujero.
 - En las lámparas con una arandela acopada, fijar el alambre a tierra de la caja tomacorriente del ajo de la arandela acopada y tornillo verde, y pasar por el fleje de montaje.

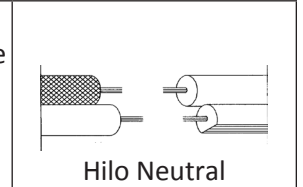
Si la lámpara viene con alambre a tierra, conectar el alambre a tierra de la lámpara al alambre a tierra de la caja tomacorriente con un conector de alambres (No incluido) después de seguir los pasos anteriores. Nunca conectar el alambre a tierra a los alambres eléctricos negro o blanco.



- Haga las conexiones de los alambres. La tabla de referencia de abajo indica las conexiones correctas y los alambres correspondientes.

Conectar el alambre de suministro negro o rojo al	Conectar el alambre de suministro blanco al
Negro	Blanco
*Cordon paralelo (redondo y liso)	*Cordon paralelo (cuadrado y estriado)
Claro, marrón, amarillio o negro sin hebra identificadora	Claro, marrón, amarillio o negro con hebra identificadora
Alambre aislado (diferente del verde) con conductor de cobre	Alambre aislado (diferente del verde) con conductor de plata

*Nota: Cuando se utiliza alambre paralelo (SPT 1 y SPT 2). El alambre neutro es de forma cuadrada o estriada y el otro alambre será de forma redonda o lisa. (Vea la ilustración).



- Empuje el artefacto hacia el techo, pasando cuidadosamente los tornillos de montaje a través de los orificios en el escudete. NOTA: Asegúrese de que los cables no queden correa de montaje y dosel.
- Fije el dispositivo al techo con arandelas de seguridad [J] y las perillas de bloqueo [K] como se muestra.
- Instale los cinco (5) largos y los cinco (5) manguitos cortos para velas [O] en los enchufes correctos.
- Inserte la bombilla recomendada (No suministrada).

Instrucciones de Instalación – Montaje De Lazo/Eslabón De Cadena

**** NOTA: SE DEBE usar un mínimo de un vástago de 12 pulgadas por lado en el montaje del accesorio. ****

- Follow Siga los pasos 1 y 2 de las Instrucciones de montaje del vástago
- Atornille el tubo roscado [C] en el extremo de cada lazo pequeño [R].
- Pase el alambre del artefacto a través del primer lazo pequeño. Fije el lazo pequeño al extremo del último vástago.
- Pase el cable por un lado del artefacto a través del segundo anillo y luego por el orificio del escudete [D]. Pase el tubo roscado que está conectado al extremo del segundo anillo por el orificio del escudete.
- Pase el cable del electrodoméstico por la arandela de seguridad [E]. Enrosque la arandela de seguridad en el extremo del tubo roscado que sobresale de la cartela interior.
- Pase el cable del electrodoméstico a través de la tuerca hexagonal [F]. Enrosque la tuerca hexagonal en el extremo de la tubería roscada.
- Pase el cable por el otro lado del artefacto a través del segundo anillo y luego por el orificio del escudete. Pase el tubo roscado que está conectado al extremo del segundo anillo por el orificio del escudete.
- Pase el cable del artefacto por el anillo situado en el extremo del cable de seguridad [G]. Corra el anillo del cable de seguridad sobre el extremo del tubo roscado que sobresale de la cara interior del escudete.
- Pase el cable del aparato a través del lavaplatos. Enrosque el latiguillo de bloqueo en el extremo del tubo roscado que sobresale del interior del dosel.
- Pase el cable del accesorio a través de la tuerca hexagonal. Enrosque la tuerca hexagonal en el extremo del tubo roscado.
- Coloque el eslabón de bloqueo [M] en el lazo pequeño en el extremo de cada vástago y en cada bucle en el dosel.
- Siga los pasos 7 al 15 de las Instrucciones de montaje del vástago.