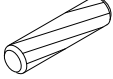
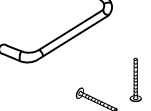


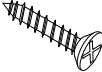
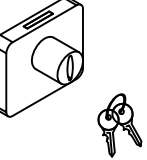
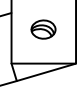
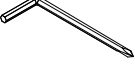
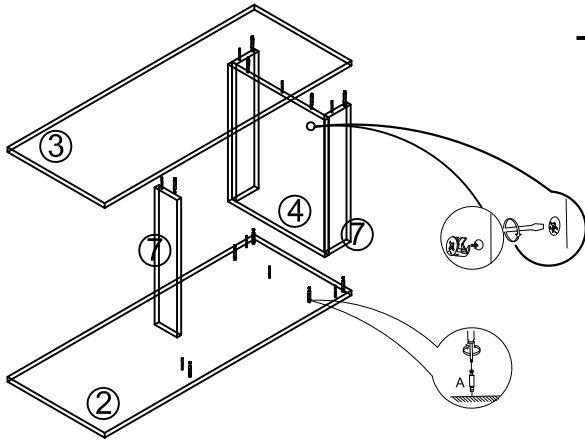
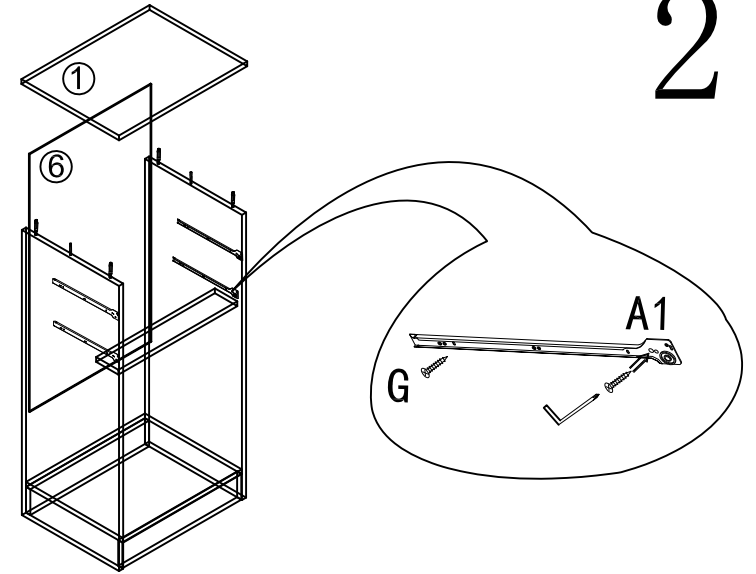

<b>A</b> 2PCS	<b>B</b> 6PCS	<b>C</b> 2PCS	<b>D</b> 38PCS
			
<b>E</b> 10PCS	<b>F</b> 3PCS	<b>G</b> 36PCS	<b>H</b> 8PCS
			
<b>I</b> 4PCS	<b>J</b> 1PCS	<b>K</b> 8PCS	<b>P</b> 1PCS

1



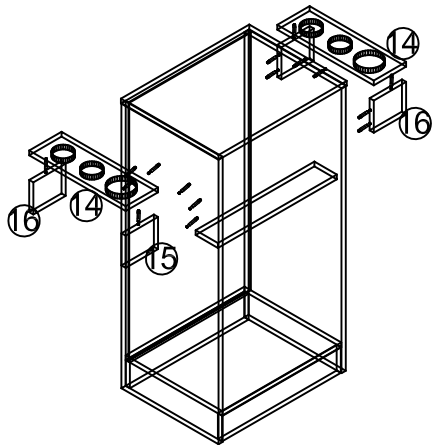
D×10 E×8

2



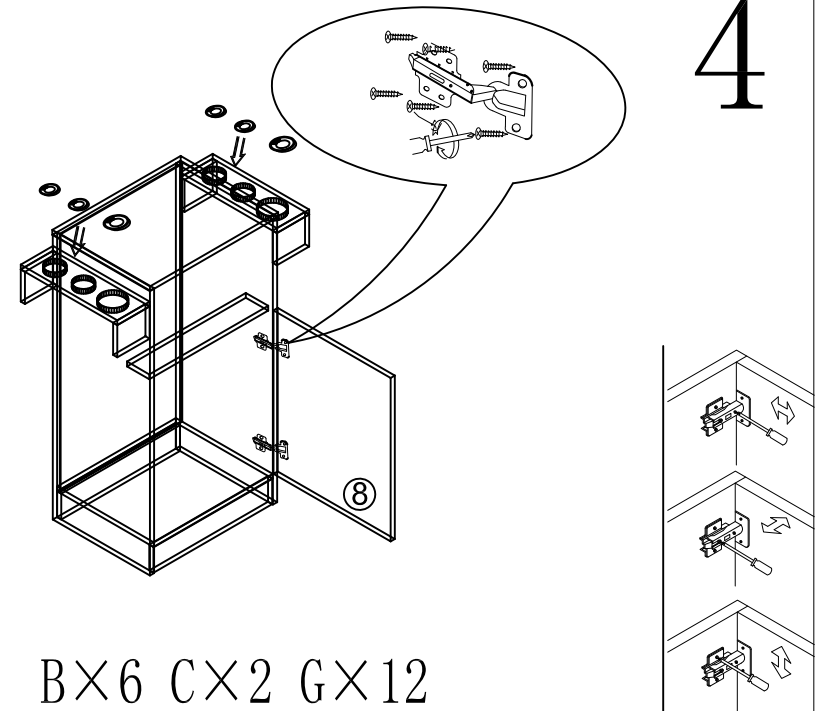
D×4 E×2 A1×4 G×8

3



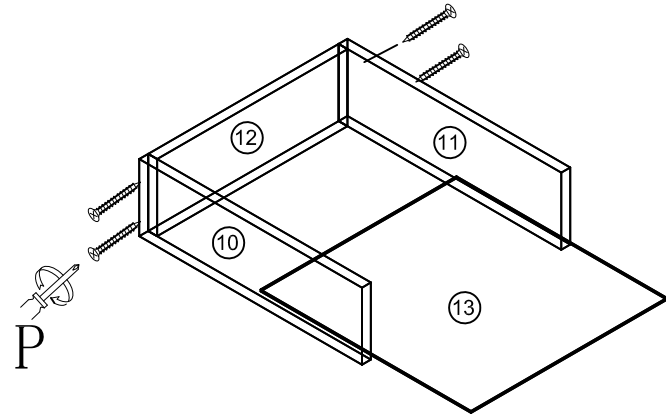
D×16

4



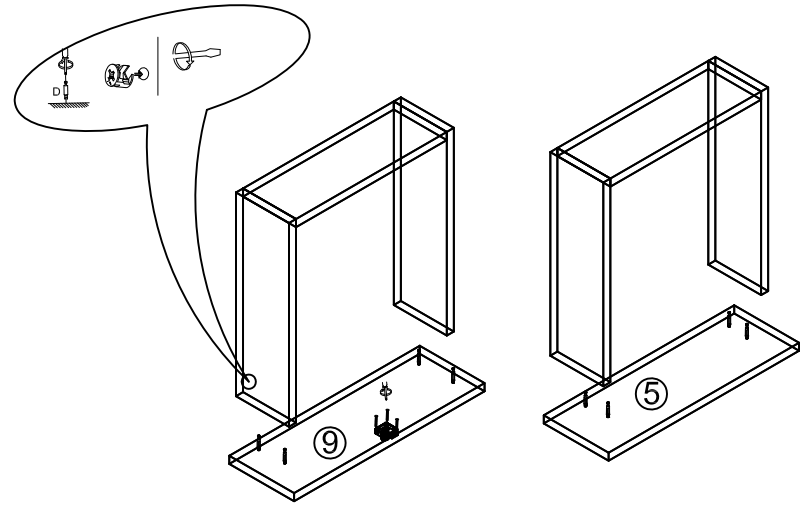
B×6 C×2 G×12

5



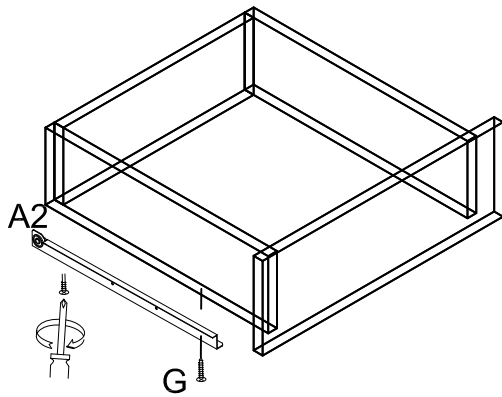
$(H \times 4) * 2$

6



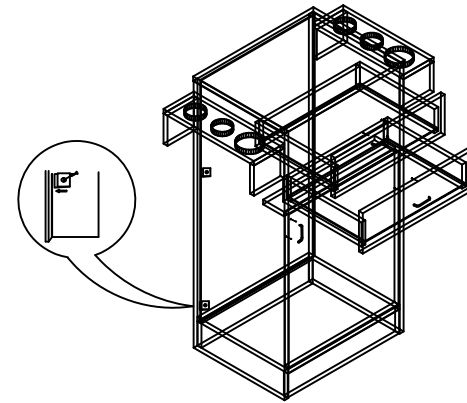
$D \times 8 \quad J \times 1 \quad I \times 4$

7



$A2 \times 4 \quad G \times 8$

8



$F \times 3 \quad K \times 8 \quad G \times 8$