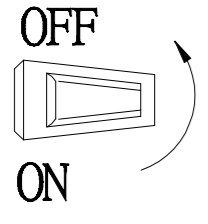


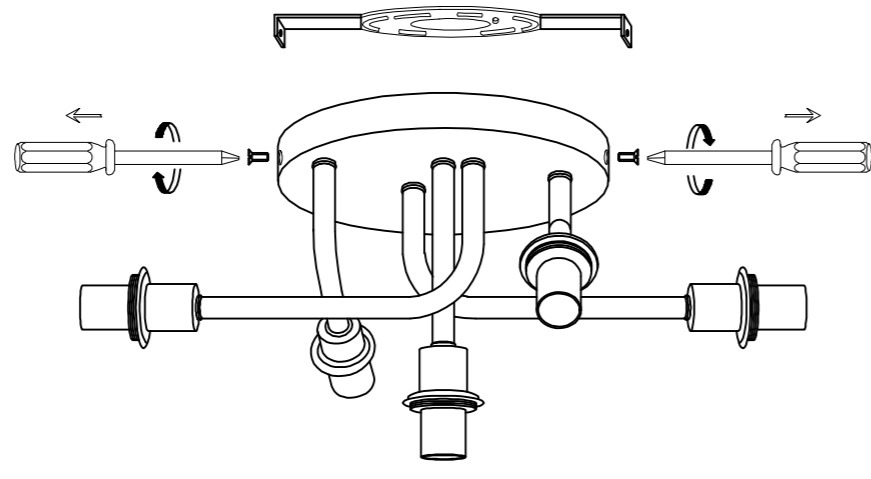
1

关掉电源

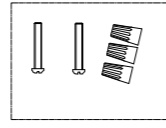


2

用十字螺丝刀拧开圆盘侧边两个十字沉头螺丝(E), 拆开八挂板(D).

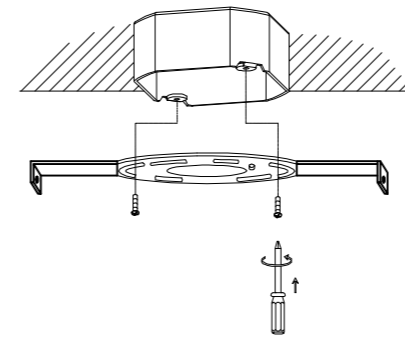


配件包



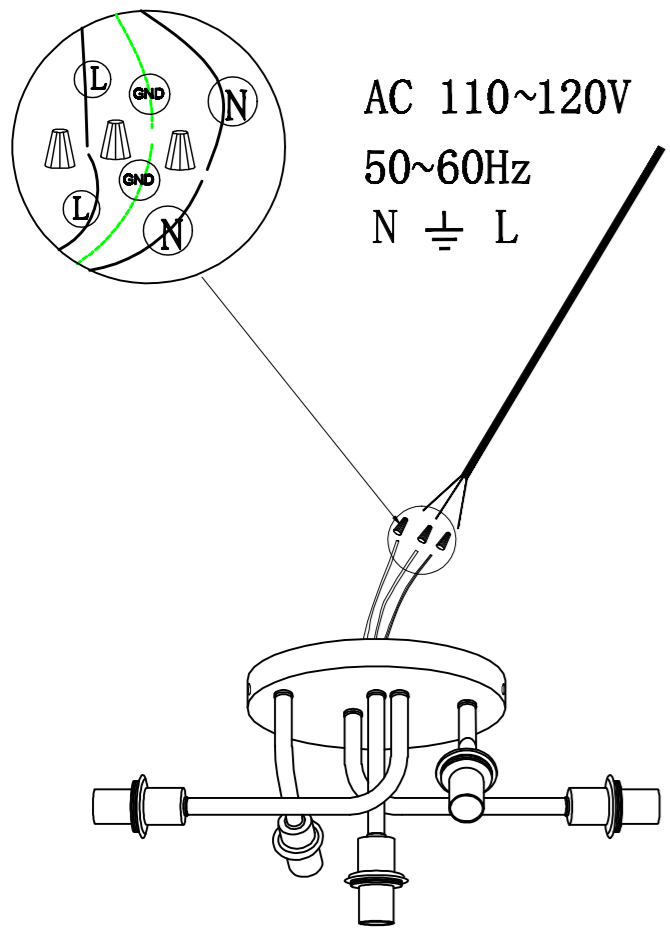
3

挂板(D)用两个盘头机丝(B)扭在接线盒上(A), 安装八挂板



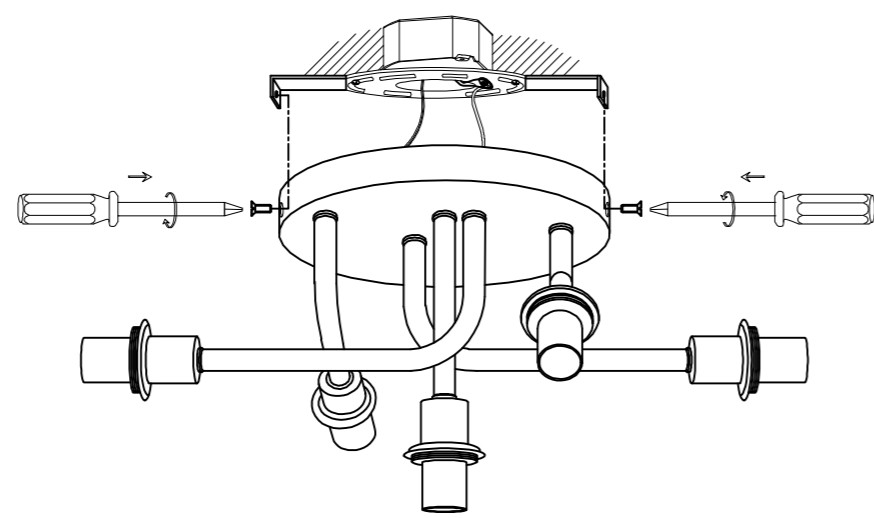
4

正负极, 地线相对应接好电线, 电工胶布包好接线接线帽(C)



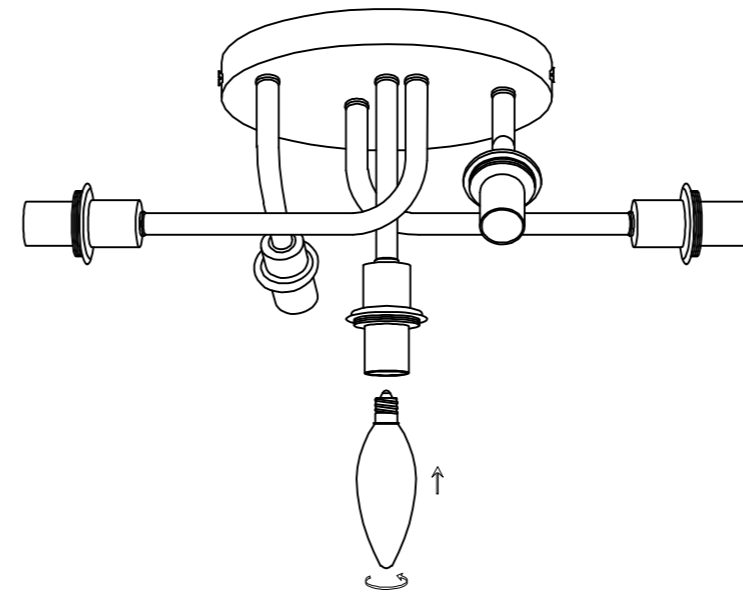
5

整灯向上提, 十字沉头螺丝(E)对准两边挂板孔, 用十字螺丝刀扭紧.



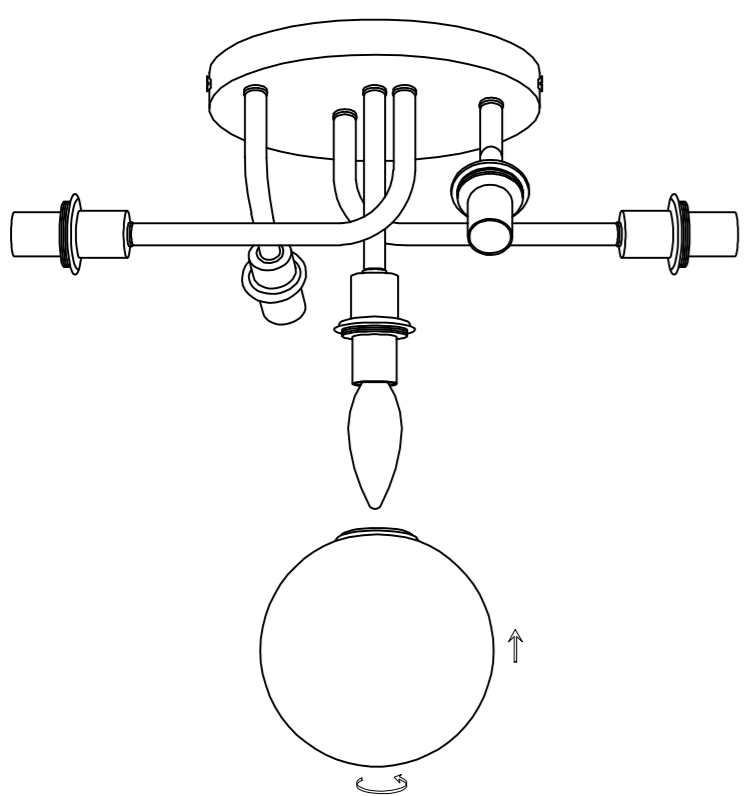
6

安装灯泡(H)



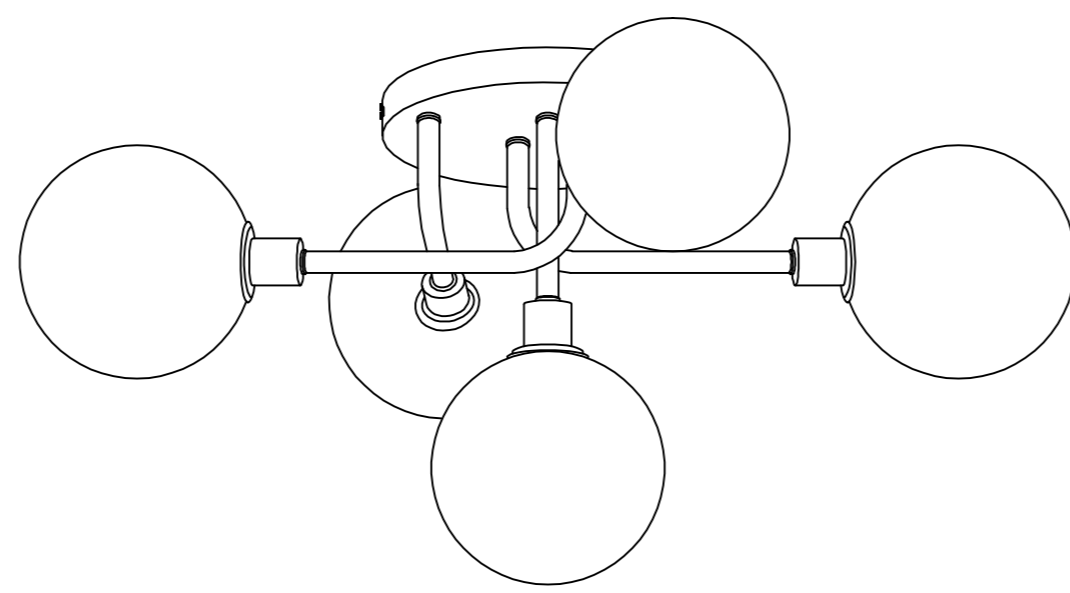
7

安装玻璃球(G)



E12 5*MAX 40W

安装完成, 亮灯.



HH-C562-5

