



**INSTRUCTIONS D'ASSEMBLAGE  
ASSEMBLY INSTRUCTIONS**

---

**TABLE D'APPOINT -  
28"H / NOIR / METAL NOIR**



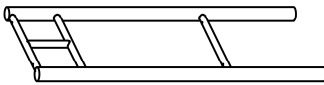
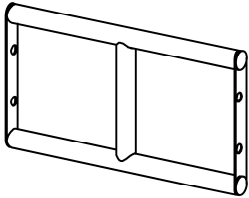
**ACCENT TABLE -  
28"H / BLACK / BLACK METAL**



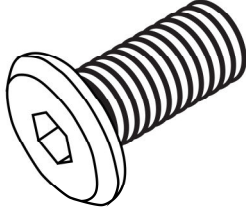
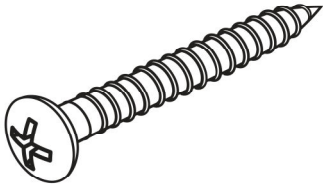
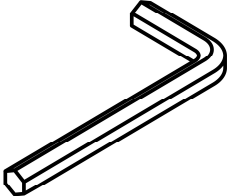
**POUR DE L'ASSISTANCE OU POUR COMMANDER  
DES PIÈCES CONTACTEZ NOTRE DÉPARTEMENT  
DE SERVICE À LA CLIENTÈLE.**

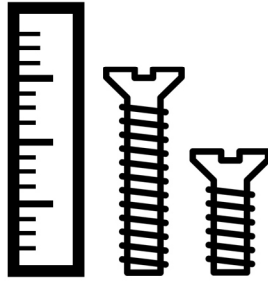
**FOR ASSISTANCE OR TO ORDER PARTS  
CONTACT OUR CUSTOMER SERVICE DEPARTMENT**

**LISTE DES PIÈCES**  
**PARTS LIST**

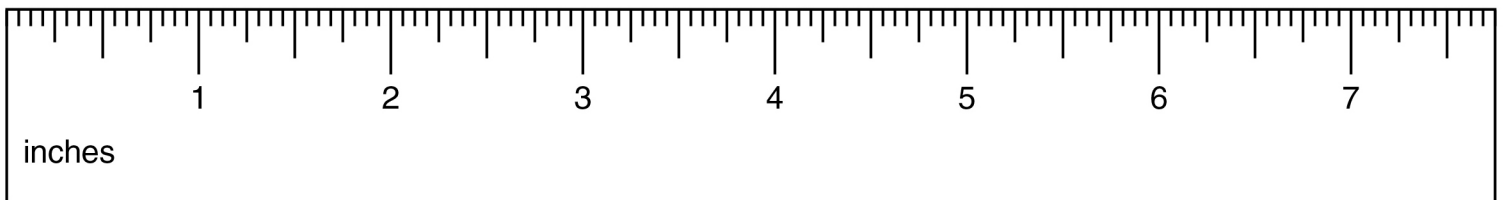
PIÈCE / PART #	IMAGE	DESCRIPTION	QTY / QTÉ
<b>1</b>		<b>TABLE TOP</b> <b>SURFACE DE TABLE</b>	<b>1</b>
<b>2</b>		<b>BOTTOM SHELF</b> <b>ÉTAGÈRE DU BAS</b>	<b>1</b>
<b>3</b>		<b>LEG</b> <b>PATTE</b>	<b>2</b>
<b>4</b>		<b>STRECTHER</b> <b>CHÂSSIS</b>	<b>2</b>

**LISTE DES PIÈCES DE MONTAGE**  
**HARDWARE LIST**

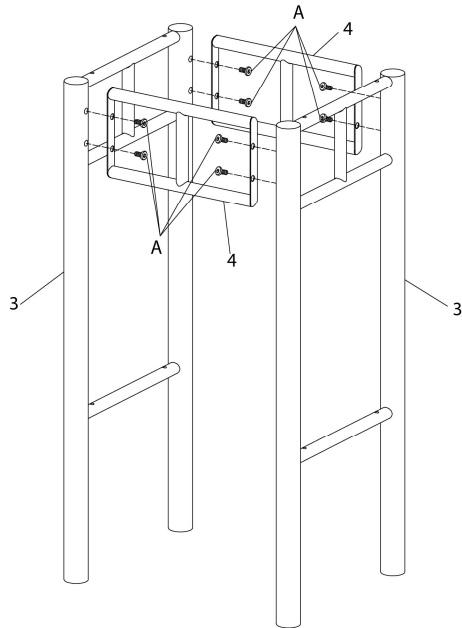
PIÈCE / PART #	IMAGE	DESCRIPTION	QTY / QTÉ
<b>A</b>		<b>ASSEMBLING BOLT - Ø 1/4" X 1/2"</b> <b>BOULON D'ASSEMBLAGE - Ø 1/4" X 1/2"</b>	<b>8</b>
<b>B</b>		<b>ASSEMBLING SCREW - Ø 1/4" X 1"</b> <b>VIS D'ASSEMBLAGE - Ø 1/4" X 1"</b>	<b>8</b>
<b>C</b>		<b>HEX KEY</b> <b>CLÉ HEXAGONALE</b>	<b>1</b>



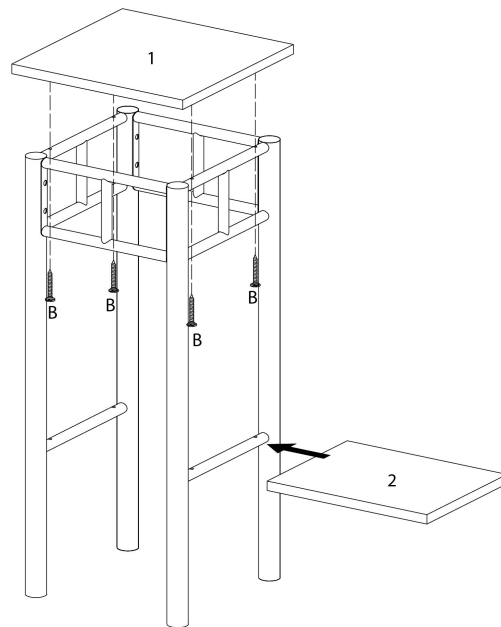
**OUTIL DE VÉRIFICATION DE DIMENSIONS DES PIÈCES  
HARDWARE DIMENSIONS VERIFICATION TOOL**



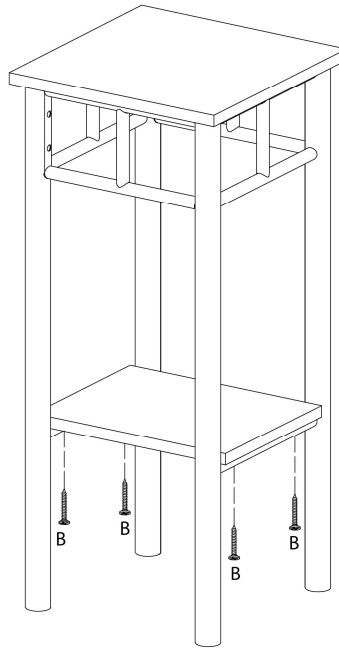
ÉTAPE / STEP 1



ÉTAPE / STEP 2



**ÉTAPE / STEP 3**



ÉTAPE / STEP 4

