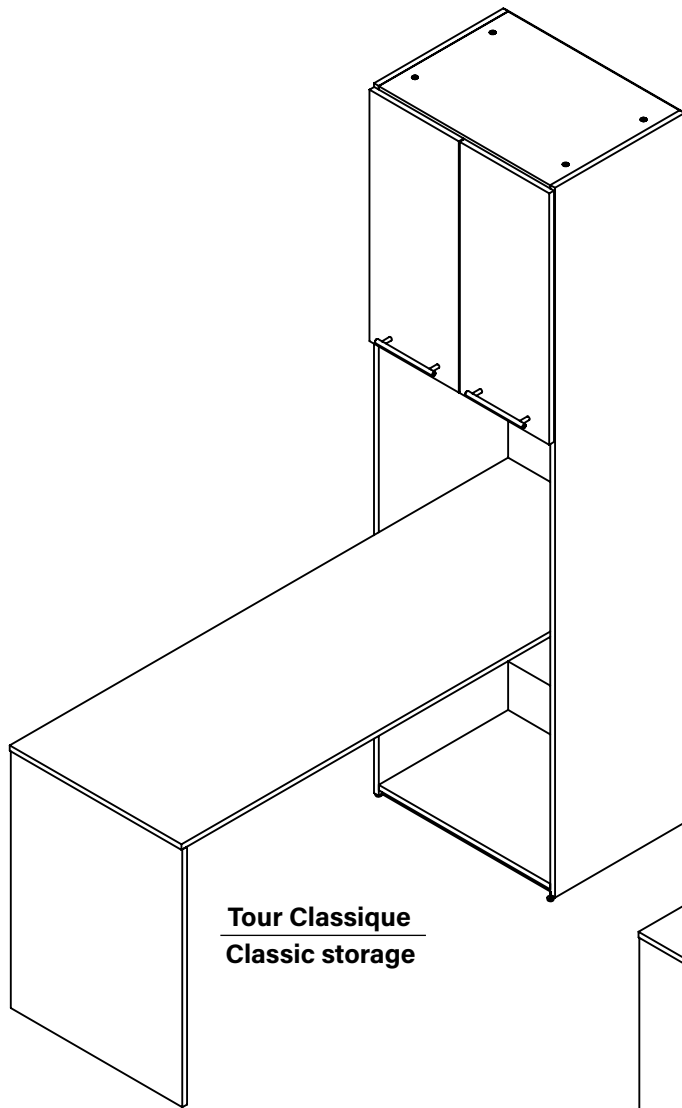
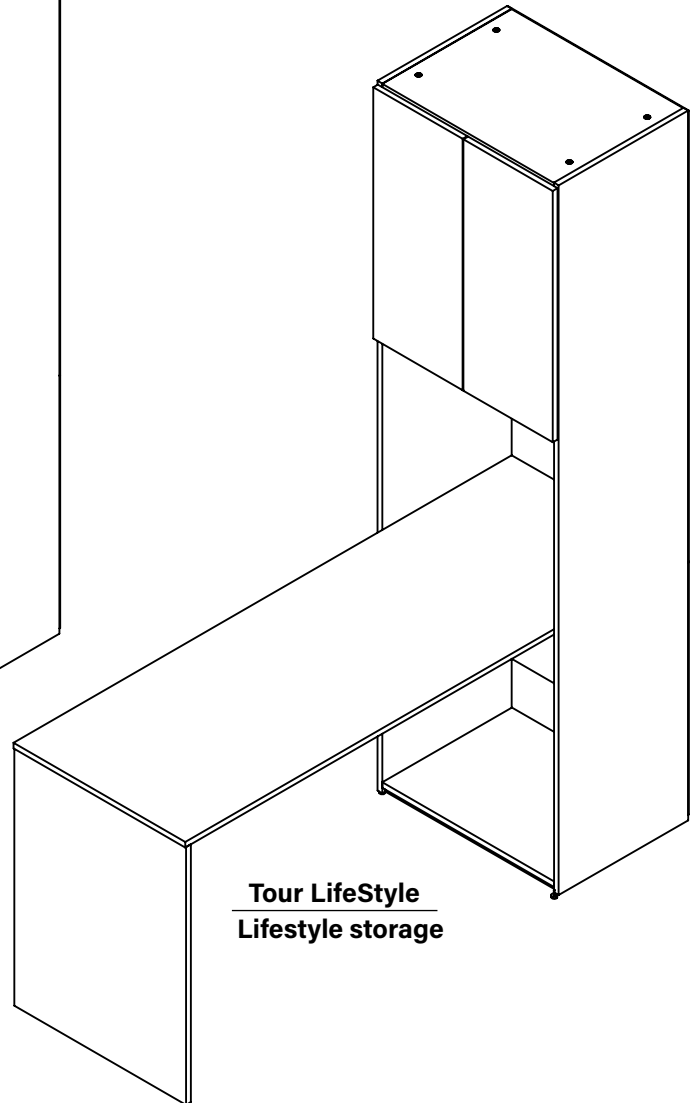


Tour Bureau / Desk storage unit

Instructions d'assemblage / Assembly instructions



Tour Classique
Classic storage



Tour LifeStyle
Lifestyle storage

**Lien guide interactif page 2 / Link interactive guide page 2*



**Si le meuble ne fonctionne pas ou s'il manque une pièce, contactez:
Ne contactez pas le magasin ou le revendeur.**

**If the furniture does not work or if a part is missing, contact:
Do not contact the store or dealer.**

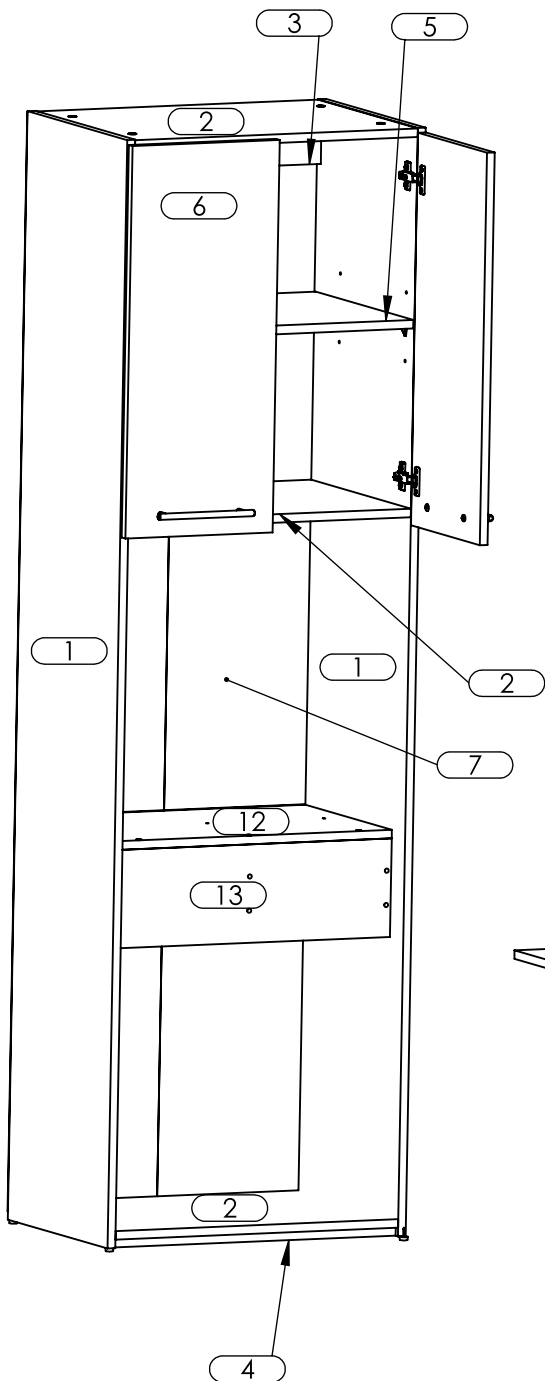


support@evolutek.ca

Pièces / Parts



Guide interactif
Interactive guide

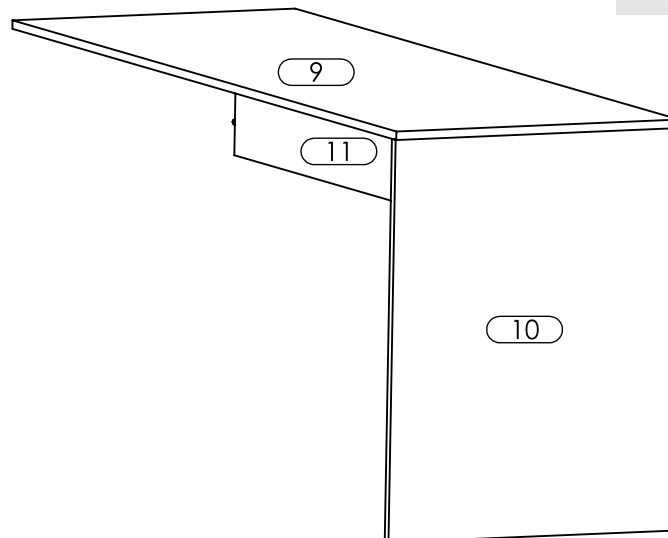


#	PIECE/PART	DESCRIPTION	QTE
1	CO-TOB-8118	Côté tour/Side unit	2
2	TA-FX-2418	Tablette fixe/Fixe shelf	3
3	TR-H-24XX	Traverse haute/Top rail	1
4	TR-B-24XX	Traverse basse/Lower rail	2
5	TA-AJ-24XX	Tablette ajustable/Adjustable shelf	1
6	PO-HO-2481	Porte/Door	2
7	DOK-2481	Dos/Back	2
9	BU-DE-2466	Dessus bureau/Desk top	1
10	BU-CO-24XX	Côté bureau/Desk side	1
11	BU-TR-XX66	Traverse bureau/Desk rail	1
12	TA-BU-2418	Tablette bureau/Desk shelf	1
13	BU-FO-24XX	Fond bureau/Desk background	1

? POUR TOUTE QUESTION /
FOR ANY QUESTION

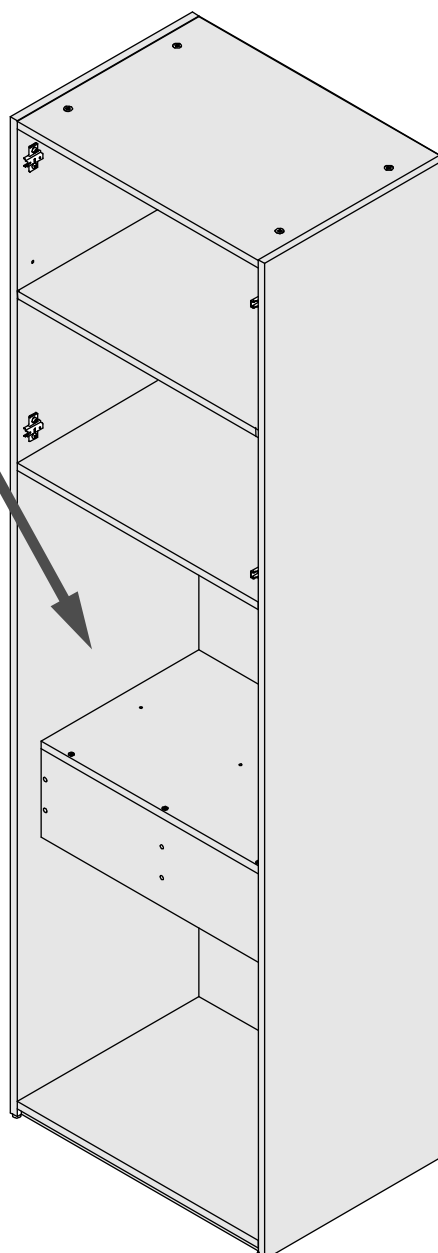


support@evolutek.ca


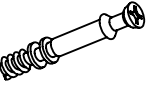


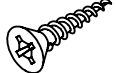

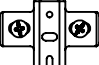

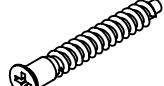
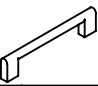





Votre caisson est déjà assemblé?
Passez à l'étape 8 !


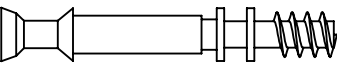
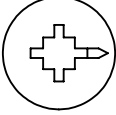

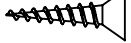
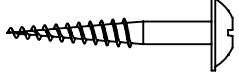
Your storage cabinet is already assembled?
Skip to step 8 !



Liste de contrôle de la quincaillerie / Hardware checklist

PIÈCE/PART	QTÉ/QTY	PIÈCE/PART	QTÉ/QTY	PIÈCE/PART	QTÉ/QTY
					
CAM-B-10	30	CAM-D-10X35MM	30	GOU-B-516X118	6
					
VIS-W-8X1	9	VIS-P-6X58	8	PAT-CL-5	6
					
PEN-PL-0MM	4	PEN-26MM	4	VIS-C-2	5
*Modèle classique seulement/Classic model only 		*Modèle classique seulement/ Classic model only 			
POI-RO-160MM	2	VIS-R-3X22MM	4	Support tablette Shelf support	4
					
Clou/Nail	26				

Quincaillerie taille réelle / Full-size hardware

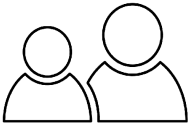
		
<i>VIS-C-2 VIS D'ASSEMBLAGE 2" ASSEMBLY SCREW</i>	<i>CAM-D-10X35MM DOUILLE DOWEL</i>	<i>CAM-B-10 CAME CAM</i>
		
<i>VIS-R-3X22MM VIS TÊTE RONDE M3X22mm ROUND HEAD SCREW</i>	<i>VIS-P-6X58 VIS TÊTE PLATE #6X5/8" FLATHEAD SCREW</i>	<i>VIS-W-8X1 VIS TÊTE RONDELLE #8X1" WASHER HEAD SCREW</i>

Remarques particulières / Special remarks

Outils requis / Required tools

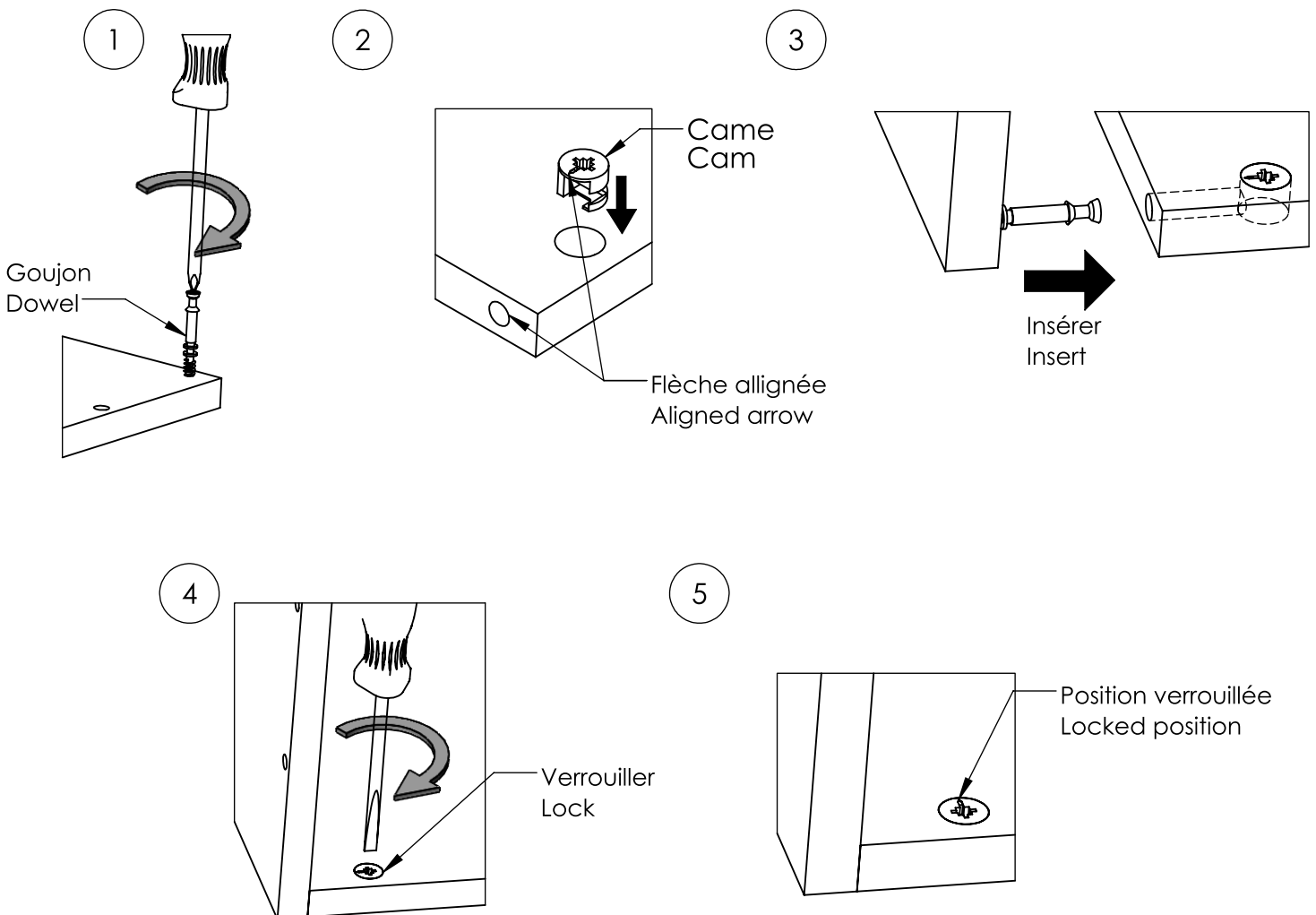
-Marteau / Hammer

-Tournevis Robertson #1, 2, 3 et plat / Robertson screwdriver #1,2,3 and flathead

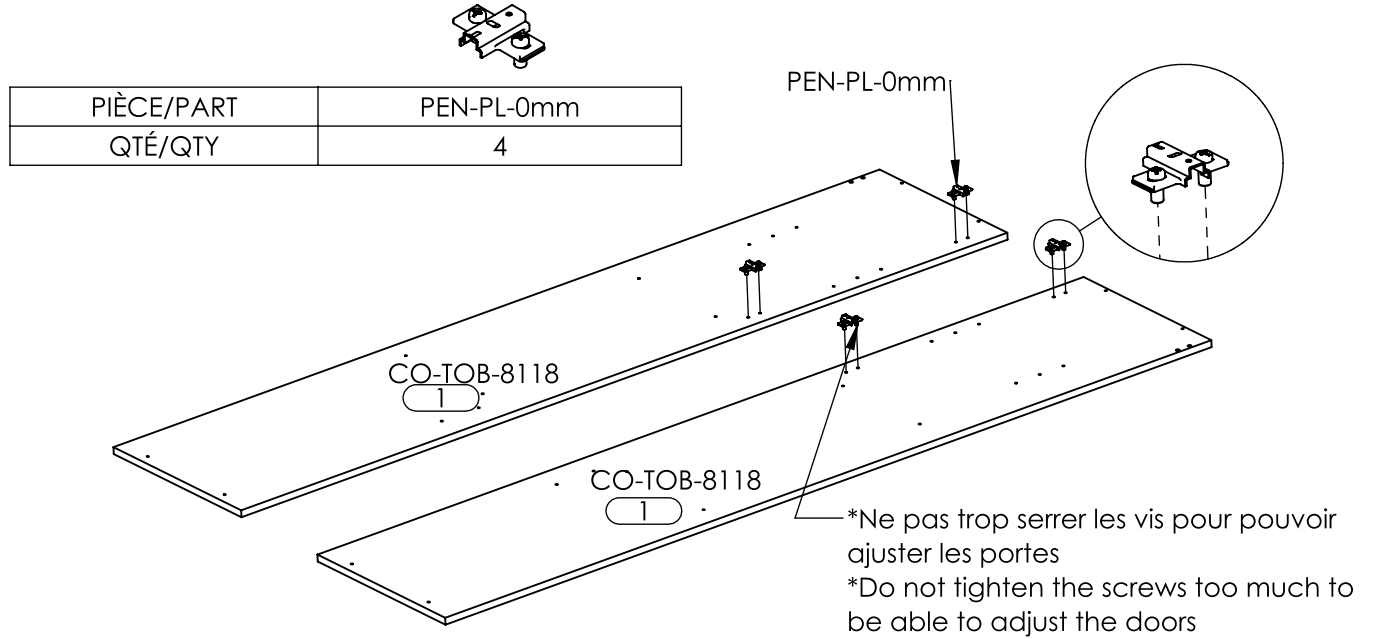


Deux personnes sont requises pour l'assemblage de ce meuble.
Two people required to assemble this unit.

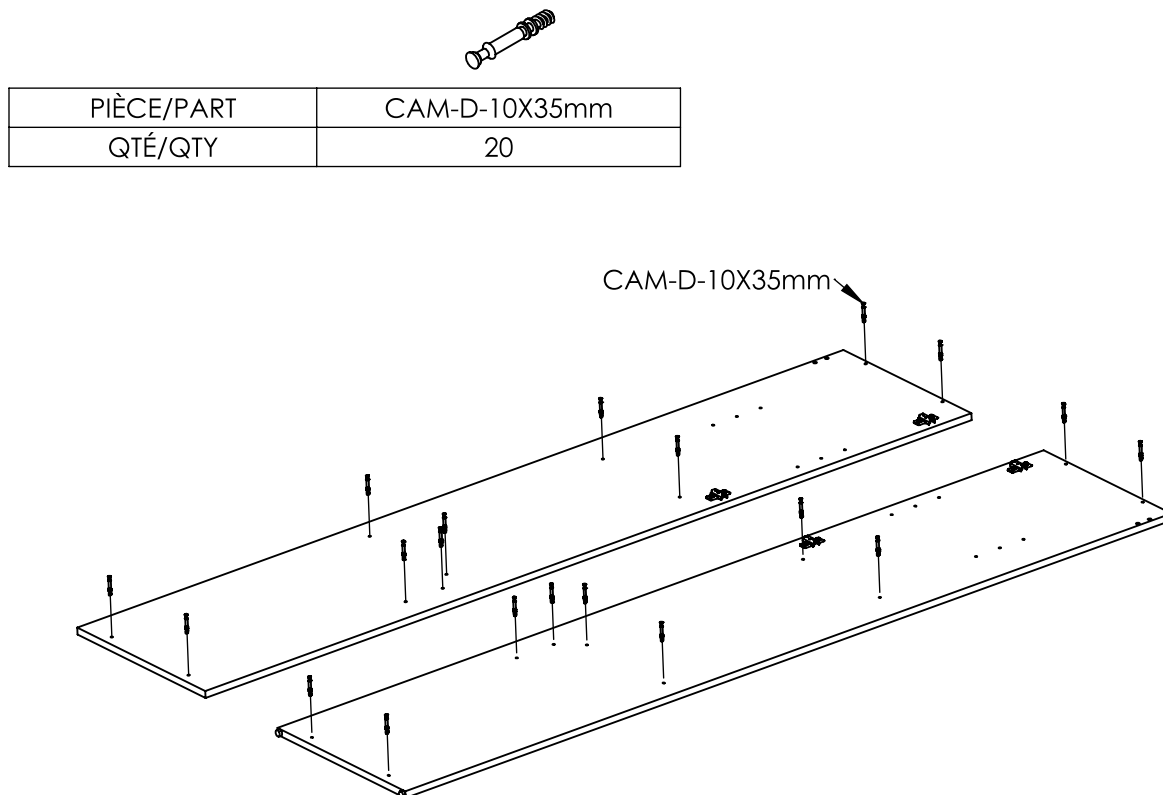
Assemblage par came et goujon / Cam and dowel assembly



1- Installation des plaques de pentures / Installing hinge plates



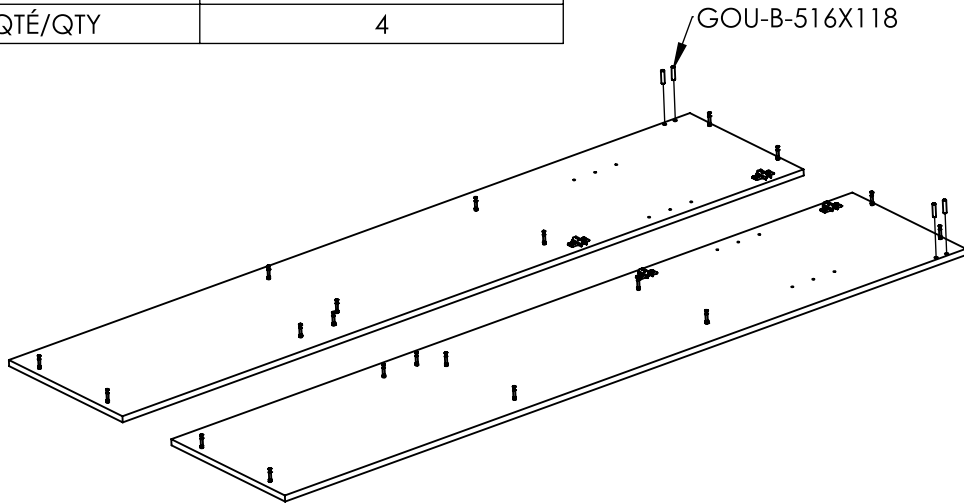
2- Installation des douilles / Installing sockets



3- Installation des goujons / Installing dowels



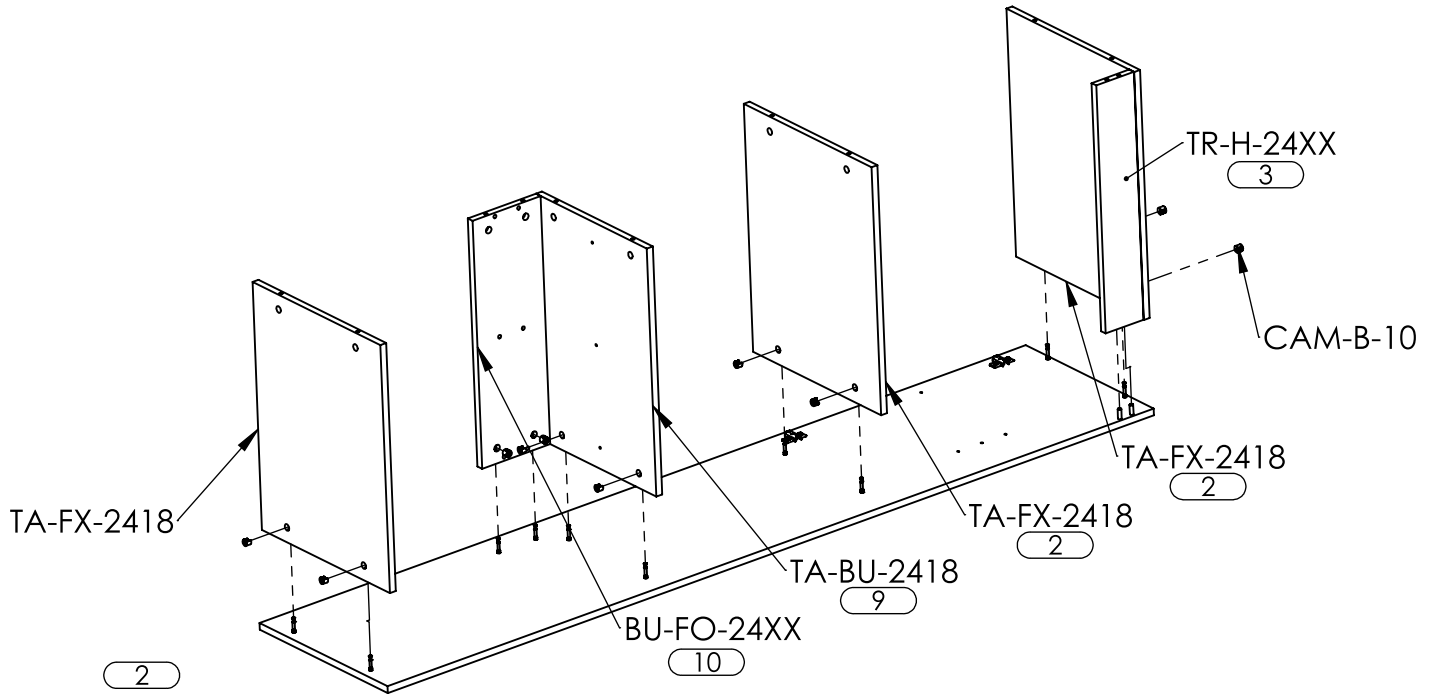
PIÈCE/PART	GOU-B-516X118
QTÉ/QTY	4



4- Assemblage de la tour / Assembling the unit



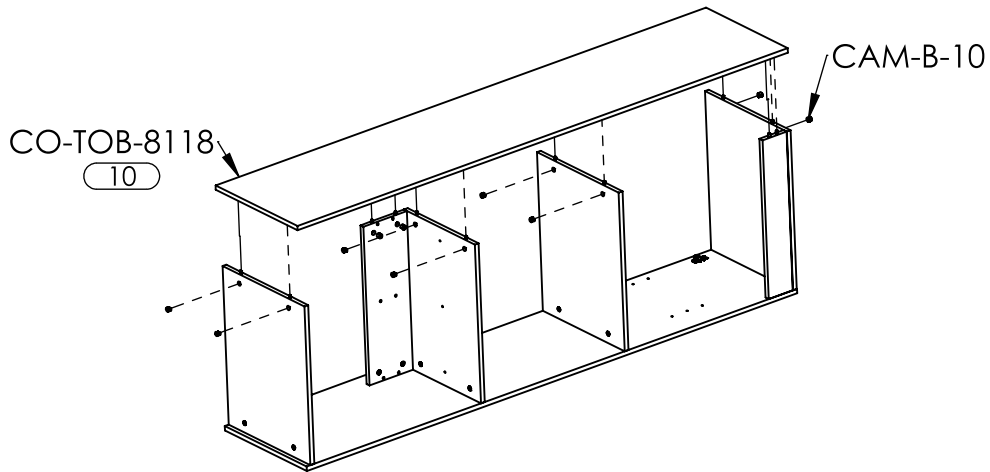
PIÈCE/PART	CAM-B-10
QTÉ/QTY	10



5- Assemblage de la tour / Assembling the unit



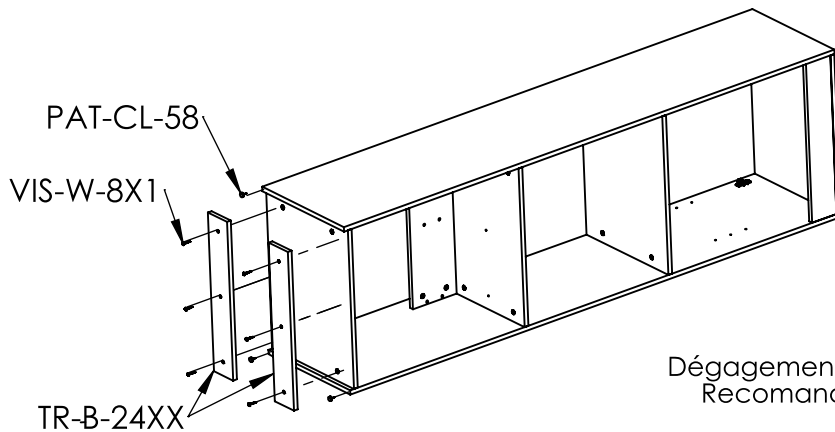
PIÈCE/PART	CAM-B-10
QTÉ/QTY	10



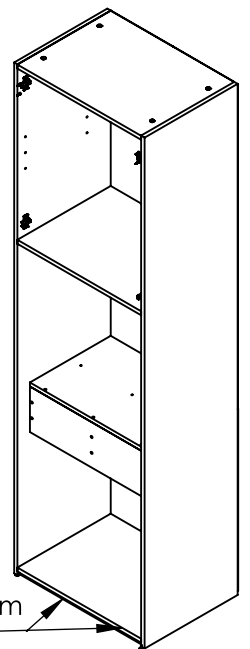
6- Assemblage de la tour / Assembling the unit



PIÈCE/PART	VIS-W-8X1	PAT-CL-58
QTÉ/QTY	6	4



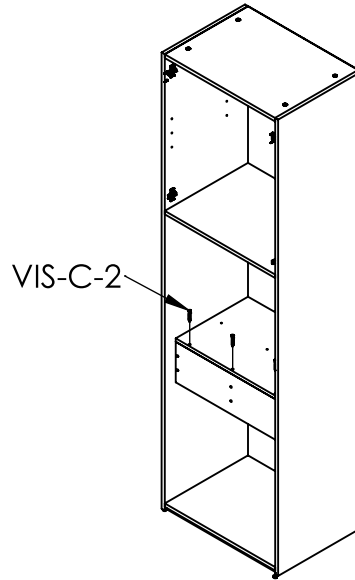
Dégagement recommandé: 10mm
Recommended clearance: 3/8"



7- Assemblage de la tour / Assembling the unit



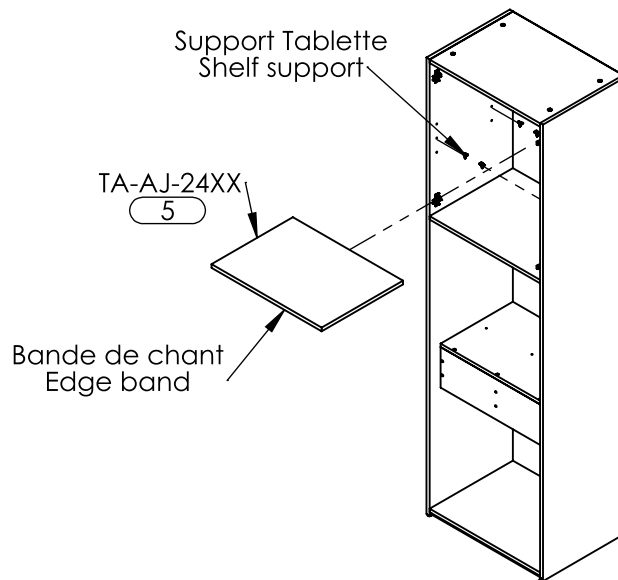
PIÈCE/PART	VIS-C-2
QTÉ/QTY	3



8- Installation de la tablette ajustable / Installing adjustable shelf



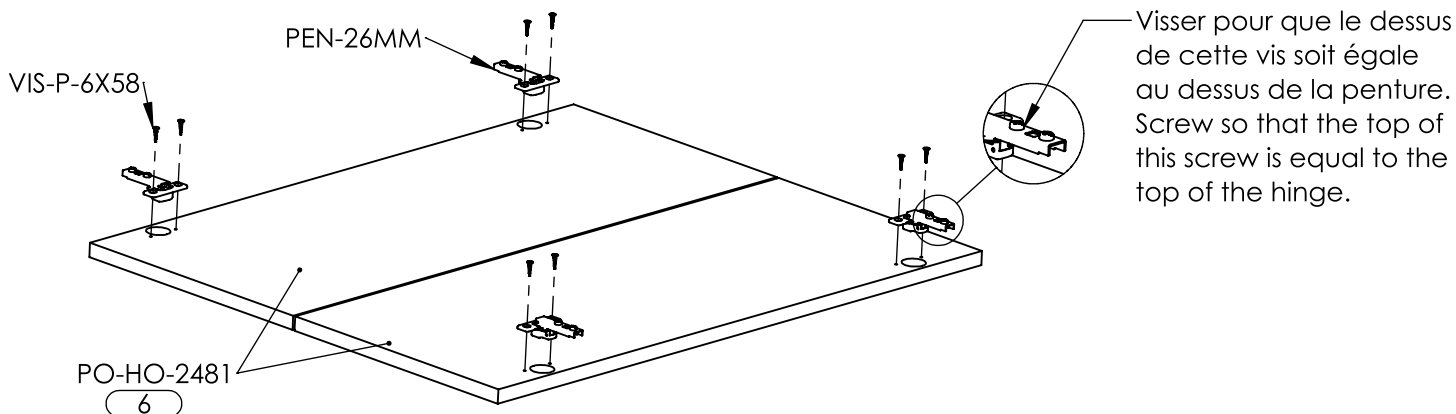
PIÈCE/PART	Support tablette / Shelf support
QTÉ/QTY	4



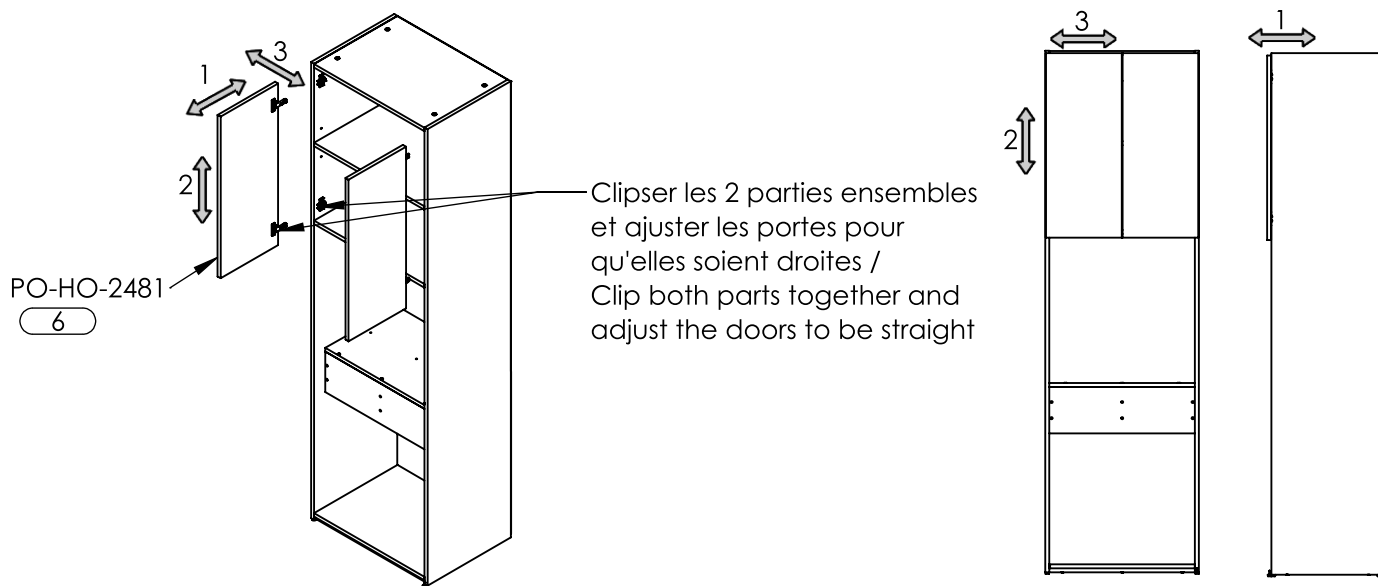
9- Installation des pentures / Installing hinges



PIÈCE/PART	VIS-P-6X58	PEN-26MM
QTÉ/QTY	8	4

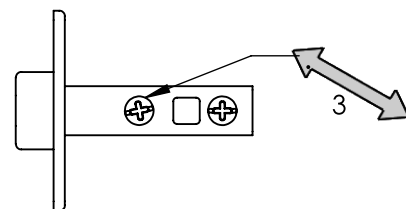
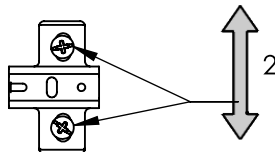
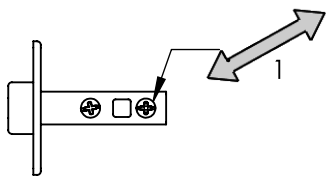


10- Installation des portes / Installing doors

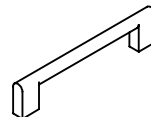


Ajustement / Adjustment

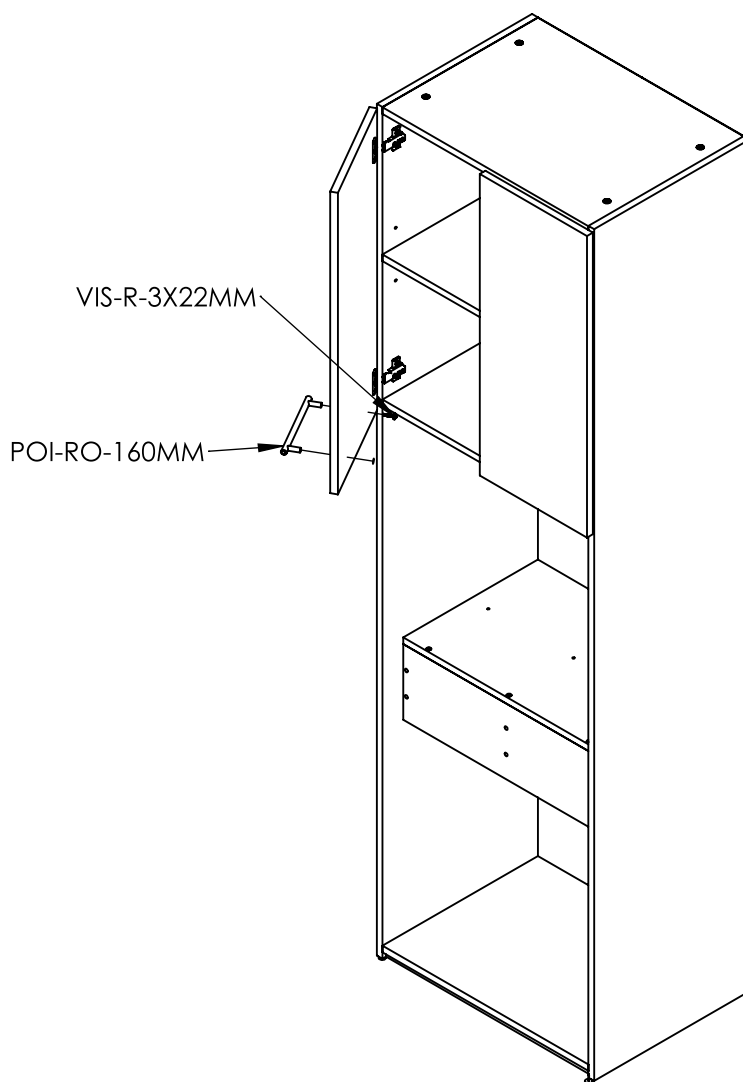
Visser ou dévisser la vis fera bouger la porte dans la direction indiquée. /
Screwing or unscrewing the screw will move the door in the indicated direction



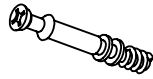
11- Installation des poignées (*Modèle classique seulement) Installing handles (*Classic model only)



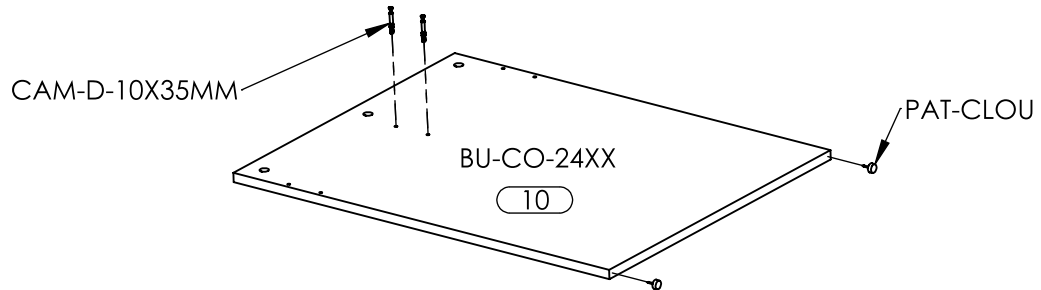
PIÈCE/PART	VIS-R-3X22MM	POI-RO-160MM
QTÉ/QTY	4	2



12- Assemblage du bureau / Assembling desk



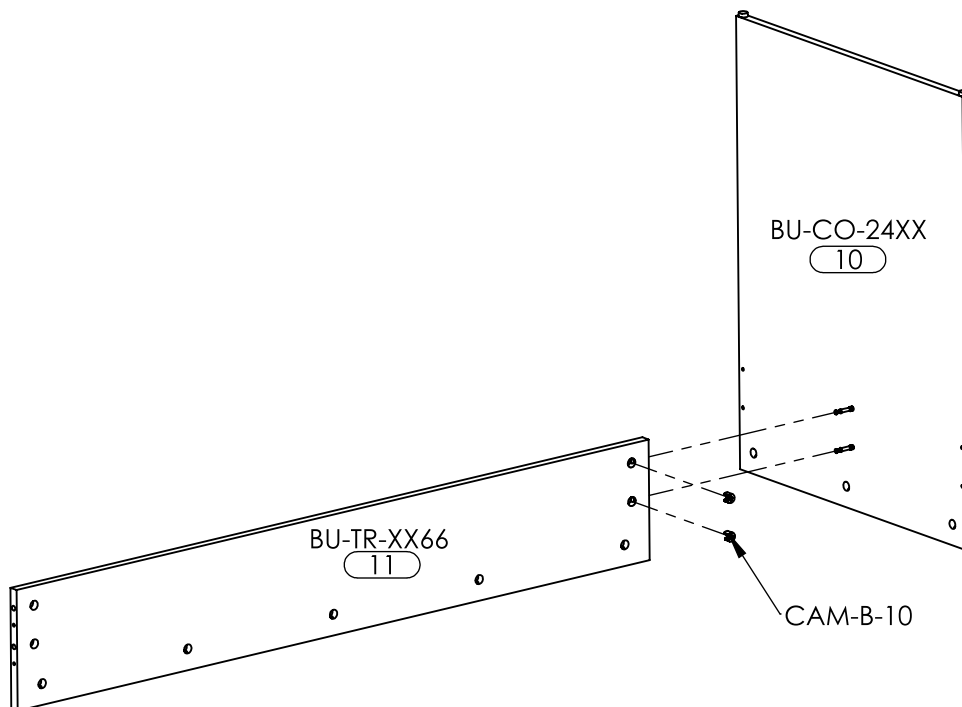
PIÈCE/PART	CAM-D10X35MM	PAT-CL-58
QTÉ/QTY	2	2



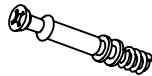
13- Assemblage de bureau / Assembling desk



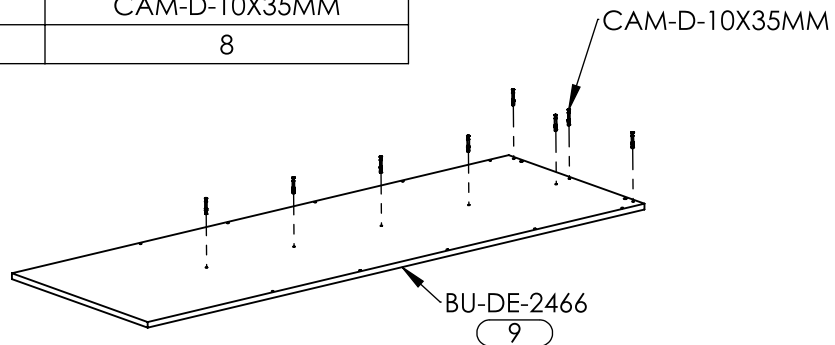
PIÈCE/PART	VIS-W-8X1
QTÉ/QTY	2



14- Assemblage bureau / Assembling desk



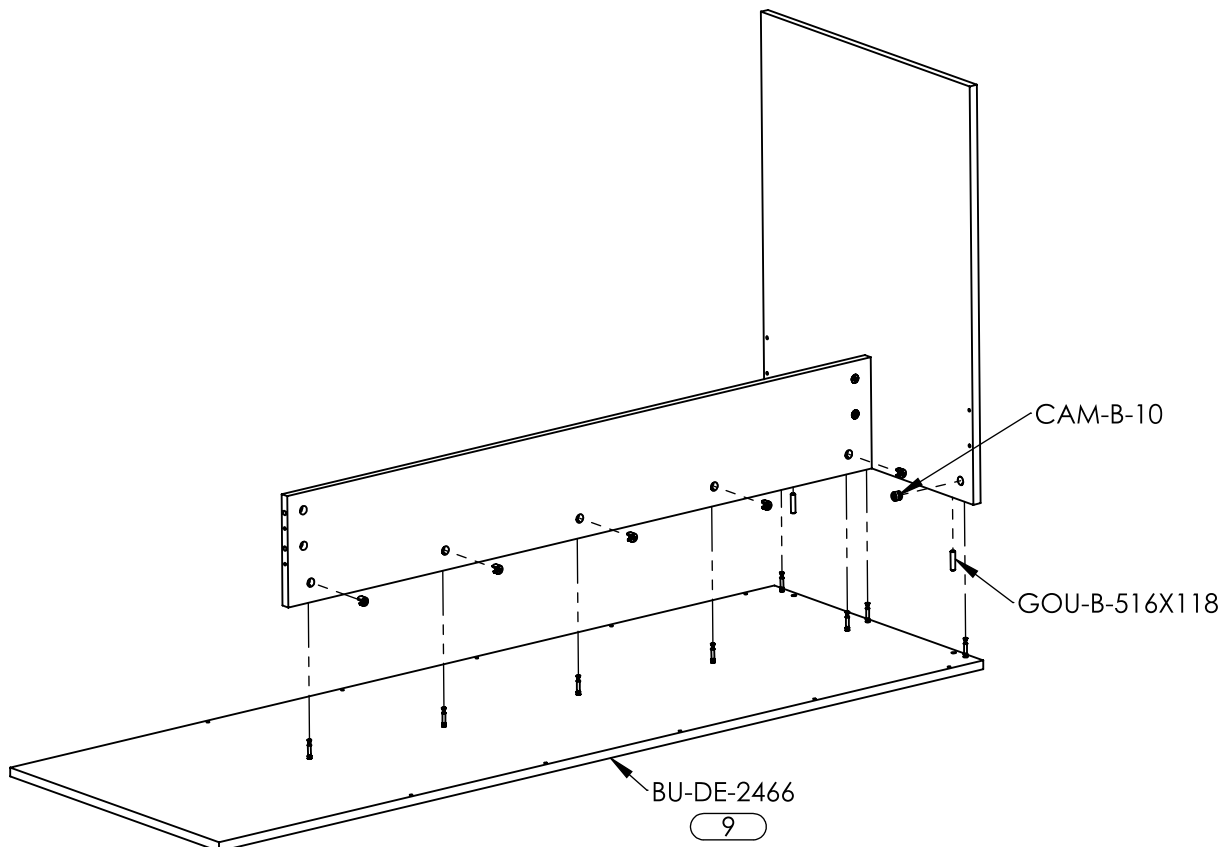
PIÈCE/PART	CAM-D-10X35MM
QTÉ/QTY	8



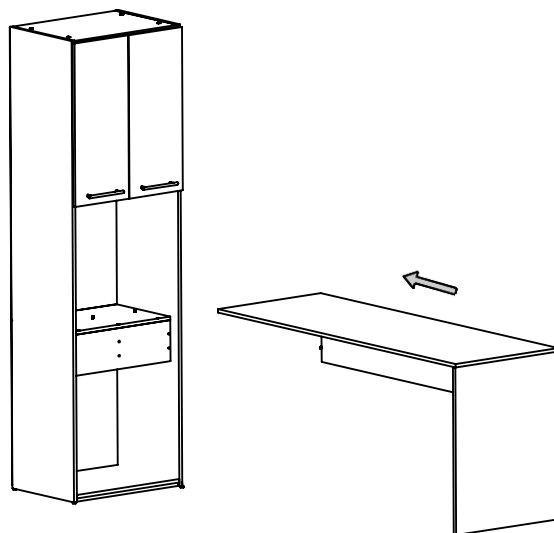
15- Assemblage bureau / Assembling desk



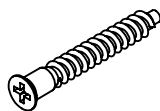
PIÈCE/PART	VIS-P-8X114	GOU-B-518X118
QTÉ/QTY	8	2



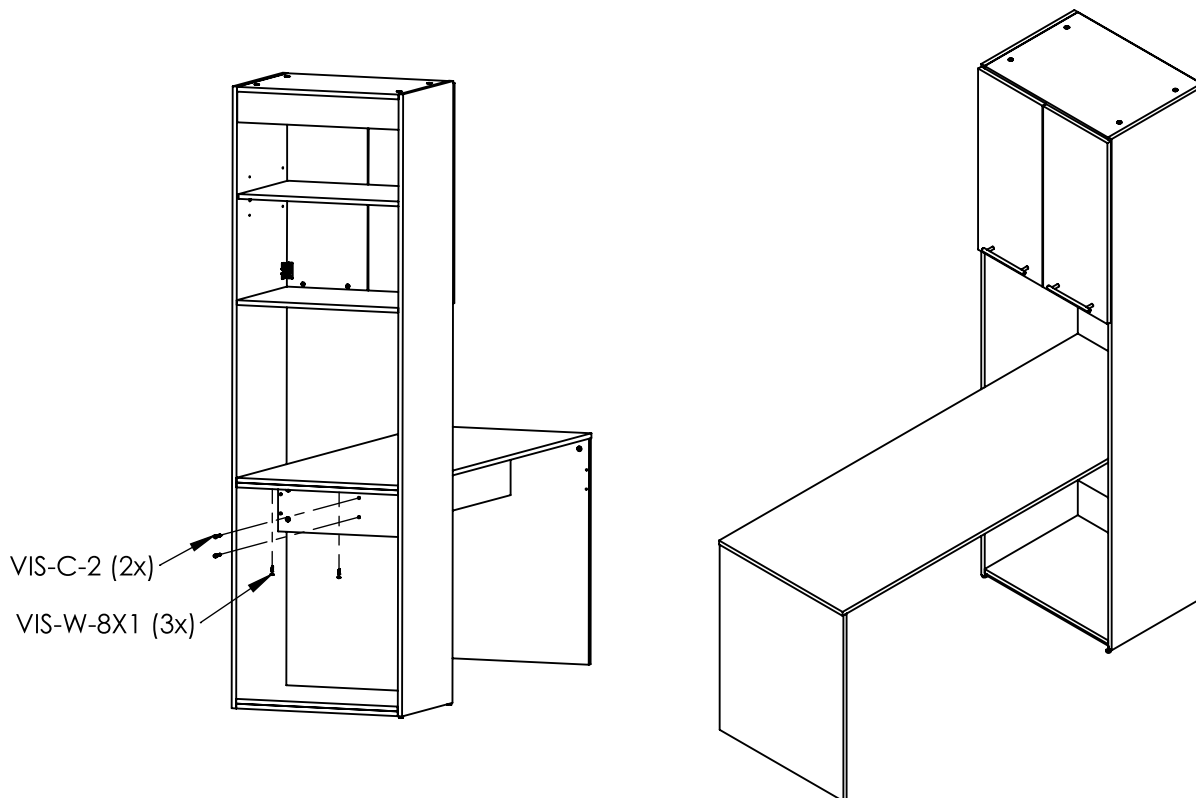
16- Assemblage tour bureau / Assembling desk storage unit



17- Assemblage tour bureau / Assembling desk storage unit



PIÈCE/PART	VIS-C-2	VIS-W-8X1
QTÉ/QTY	2	3



18- Assemblage dos/ Assembling back



PIÈCE/PART	Clou / Nail
QTÉ/QTY	26

