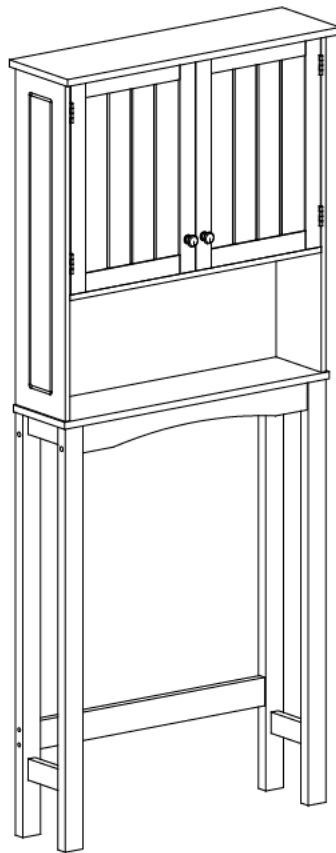


**ASSEMBLY INSTRUCTIONS  
INSTRUCCIONES DE ENSAMBLAJE  
INSTRUCTIONS D'ASSEMBLAGE  
MONTAGEANLEITUNGEN**





**ADULT ASSEMBLY REQUIRED:**

This product requires assembly by an adult because of small parts. Care should be taken in unpacking and assembling this item to keep small parts away from children. During assembly children should be kept away from the product due to possible risk of injury.

SERIOUS OR FATAL INJURIES CAN OCCUR FROM FURNITURE TIP-OVER.  
IN ORDER TO PREVENT OVERTURNING, THIS PRODUCT MUST BE USED WITH THE TIP-OVER RESTRAINTS OR WALL MOUNTING HARDWARE PROVIDED.

**PLEASE READ WARNINGS BELOW.**

- Product must be assembled exactly per these instructions. Failure to follow assembly instructions may result in possible risk of injury.
- Young children can be seriously injured or killed if furniture tips over. Install tip-over restraint provided. Use of tip-over restraints may only reduce, but not eliminate, the risk of tip-over.
- To help prevent furniture from tip-over or fall, this product must be secured to the wall using enclosed tip-over restraints or wall mounting hardware.
- Tip-over restraints and wall mounting hardware are provided with this product, however, you may need to source suitable hardware for your wall type. If in doubt, please consult a qualified tradesperson.
- Always check the suitability of the wall to ensure the tip-over restraints or wall mounting hardware will resist the forces applied to it.
- Always ensure any wall used for tip-over restraints or wall mounting hardware is free from hidden electrical wires, water, or gas pipes.
- Do not use this item for a TV stand or place heavy objects on top of item.
- Place heaviest items in the lowest drawers or shelves.
- Never allow children to climb or hang on to the drawers, doors, or shelves.
- Never open more than one drawer at a time or defeat/remove any drawer interlock system.

**Weight Capacity:** This product will hold up to 20 pounds (9.1kgs) per shelf for a total weight of 60 pounds (27.2kgs). Please do not overload product for risk of damage and/or serious injury or death.



# ADVERTENCIA

## **REQUIERE QUE UN ADULTO REALICE EL ENSAMBLAJE:**

Este producto requiere que un adulto lleve a cabo el ensamblaje debido a las piezas pequeñas. Debe tener cuidado al desempacar y ensamblar este artículo para mantener las piezas pequeñas alejadas de los niños. Los niños deben mantenerse alejados del producto durante el ensamblaje debido al posible riesgo de lesiones.

**LA CAÍDA DE LOS MUEBLES PUEDE OCASIONAR LESIONES GRAVES O FATALES. A FIN DE EVITAR ESTA SITUACIÓN, ESTE PRODUCTO DEBE SER UTILIZADO CON LAS SUJECIONES ANTIVUELCO O LOS HERRAJES DE PARED SUMINISTRADOS.**

### **LEA LAS SIGUIENTES ADVERTENCIAS.**

- Ensamble el producto exactamente como se indica en estas instrucciones. Si no se siguen estas instrucciones, existen riesgos de lesiones.
- Si los muebles se caen, los niños pequeños pueden sufrir lesiones graves o la muerte. Instale el sistema antivuelco provisto. El uso del sistema antivuelco solo puede reducir, pero no eliminar, el riesgo de caída.
- Para evitar que los muebles se caigan o se volteen, fije este producto a la pared con el sistema antivuelco incluido o con los herrajes de ensamblaje a la pared.
- Este producto cuenta con sistemas antivuelco y herrajes de ensamblaje a la pared; sin embargo, es posible que tenga que buscar los accesorios adecuados para su tipo de pared. Si tiene alguna inquietud al respecto, consulte a un comerciante calificado.
- Compruebe siempre la capacidad de la pared para asegurarse de que el sistema antivuelco o los herrajes de ensamblaje a la pared resistan las fuerzas aplicadas a ella.
- Asegúrese siempre de que cualquier pared utilizada para los sistemas antivuelco o los herrajes de ensamblaje a la pared esté libre de cables eléctricos ocultos, tuberías de agua o gas.
- No utilice este objeto como soporte para el televisor ni coloque objetos pesados sobre él.
- Coloque los artículos más pesados en los cajones o repisas más bajas.
- No permita que los niños se suban o se aferren a los cajones, puertas o repisas.
- No abra nunca más de un cajón a la vez o anule/elimine cualquier sistema de interbloqueo de cajones.

Capacidad de peso: este producto soporta hasta 20 libras (9,1 kg) por repisa y un peso total de 60 libras (27,2 kg). No sobrecargue el producto para evitar el riesgo de daños o lesiones graves o la muerte.



# AVERTISSEMENT

## **L'ASSEMBLAGE DOIT ÊTRE EFFECTUÉ PAR UN ADULTE :**

Ce produit doit être assemblé par un adulte à cause de la présence de petites pièces. Lorsque vous déballez et assemblez cet article, veillez à tenir les petites pièces hors de portée des enfants. Les enfants doivent être tenus à l'écart du produit en raison du risque de blessure pendant l'assemblage.

LE BASCULEMENT D'UN MEUBLE PEUT CAUSER DES BLESSURES GRAVES VOIRE MORTELLES. CE PRODUIT DOIT ÊTRE UTILISÉ AVEC LES DISPOSITIFS DE RETENUE ANTI-BASCULEMENT OU LE MATÉRIEL DE FIXATION MURALE FOURNI AFIN D'ÉVITER TOUT BASCULEMENT.

## **VEUILLEZ LIRE LES AVERTISSEMENTS CI-DESSOUS.**

- Le produit doit être assemblé exactement selon ces instructions. Le non-respect des instructions de montage peut entraîner un risque de blessure.
- Les enfants en bas âge peuvent être gravement blessés ou tués par le basculement d'un meuble. Installez les dispositifs de retenue anti-basculement fournis. L'utilisation de dispositifs de retenue anti-basculement peut uniquement réduire le risque de basculement; il n'élimine pas ce risque.
- Ce produit doit être fixé au mur à l'aide de dispositifs de retenue anti-basculement ou de matériel de fixation murale pour éviter que le meuble ne bascule et ne tombe.
- Les dispositifs de retenue anti-basculement et le matériel de fixation murale sont fournis avec ce produit. Toutefois, vous devrez peut-être vous procurer du matériel convenant à votre type de mur. Veuillez consulter un professionnel qualifié en cas de doute.
- Vérifiez toujours la résistance du mur pour s'assurer que les dispositifs de retenue anti-basculement ou les accessoires de fixation murale résistent aux forces qui lui sont appliquées.
- Assurez-vous toujours que les murs utilisés pour les dispositifs de retenue anti-basculement ou le matériel de montage mural soient exempts de fils électriques, de conduites d'eau ou de gaz cachés.
- N'utilisez pas cet objet comme support de téléviseur et évitez de placer des objets lourds au-dessus de celui-ci.
- Placez les objets les plus lourds dans les tiroirs ou sur les étagères inférieures.
- Ne laissez jamais les enfants monter ou s'accrocher aux tiroirs, portes ou étagères.
- N'ouvrez jamais plusieurs tiroirs en même temps, et ne démontez et ne retirez jamais le système de verrouillage du tiroir.

Capacité de poids : Ce produit peut supporter jusqu'à 20 livres (9,1 kg) par étagère, pour un poids total de 60 livres (27,2 kg). Veuillez ne pas surcharger le produit pour éviter tout risque de dommage et de blessure grave ou mortelle.



## WARNUNG

### **MONTAGE DURCH ERWACHSENE ERFORDERLICH:**

Dieses Produkt muss wegen der kleinen Teile von einem Erwachsenen zusammengebaut werden. Beim Auspacken und Zusammenbau dieses Artikels ist darauf zu achten, dass Kleinteile von Kindern ferngehalten werden. Während der Montage sollten Kinder wegen möglicher Verletzungsgefahr vom Produkt ferngehalten werden.

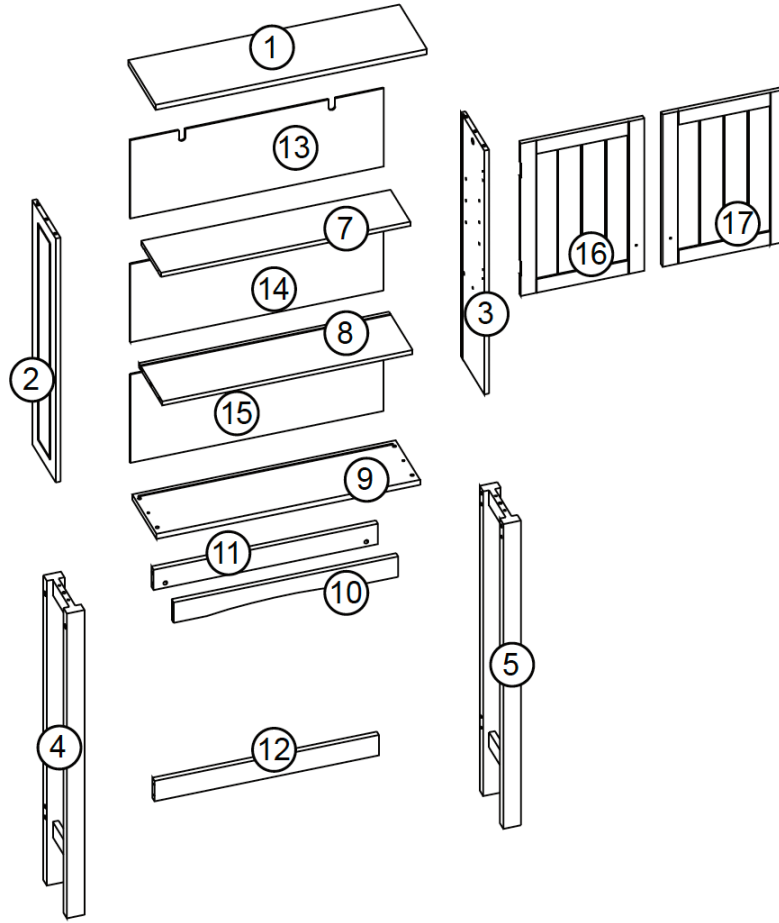
BEIM UMKIPPEN VON MÖBELN KANN ES ZU SCHWEREN ODER TÖDLICHEN VERLETZUNGEN KOMMEN. UM EIN UMKIPPEN ZU VERHINDERN, MUSS DIESES PRODUKT MIT DEN MITGELIEFERTEN KIPPSICHERUNGEN ODER WANDBEFESTIGUNGSTEILEN VERWENDET WERDEN.

### **BITTE LESEN SIE DIE FOLGENDEN WARNHINWEISE.**
















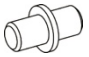





- Das Produkt muss genau nach diesen Anweisungen zusammengebaut werden. Die Nichtbeachtung der Montageanweisungen kann zu einer möglichen Verletzungsgefahr führen.
- Kleine Kinder können schwer verletzt oder getötet werden, wenn Möbel umkippen. Installieren Sie die mitgelieferte Kippsicherung. Die Verwendung von Kippsicherungen kann das Risiko des Umkippens nur verringern, aber nicht ausschließen.
- Um zu verhindern, dass Möbelstücke umkippen oder herunterfallen, muss dieses Produkt mit beiliegenden Kippsicherungen oder einer Wandhalterung an der Wand befestigt werden.
- Kippsicherungen und Wandhalterungen werden mit diesem Produkt mitgeliefert, Sie müssen jedoch möglicherweise geeignetes Zubehör für Ihren Wandtyp beschaffen. Im Zweifelsfall wenden Sie sich bitte an einen qualifizierten Händler.
- Prüfen Sie immer die Eignung der Wand, um sicherzustellen, dass die Kippsicherungen oder Wandhalterung den auf sie einwirkenden Kräften standhalten.
- Stellen Sie immer sicher, dass alle Wände, die für Kippsicherungen oder Wandhalterungen verwendet werden, frei von versteckten elektrischen Leitungen, Wasser- oder Gasrohren sind.
- Verwenden Sie diesen Gegenstand nicht als TV-Ständer und stellen Sie keine schweren Gegenstände darauf.
- Legen Sie die schwersten Gegenstände in die untersten Schubladen oder Regalfächer.
- Lassen Sie Kinder niemals auf Schubladen, Türen oder Regalböden klettern oder sich daran hängen.
- Niemals mehr als eine Schublade gleichzeitig öffnen oder ein Schubladenverriegelungssystem außer Kraft setzen/entfernen.

Gewichtskapazität: Dieses Produkt fasst bis zu 9,1 kg (20 Pfund) pro Regalboden bis zu einem Gesamtgewicht von 27,2 kg (60 Pfund). Bitte überlasten Sie das Produkt nicht, da die Gefahr von Schäden und/oder schweren Verletzungen oder Tod besteht.

# PARTS LIST

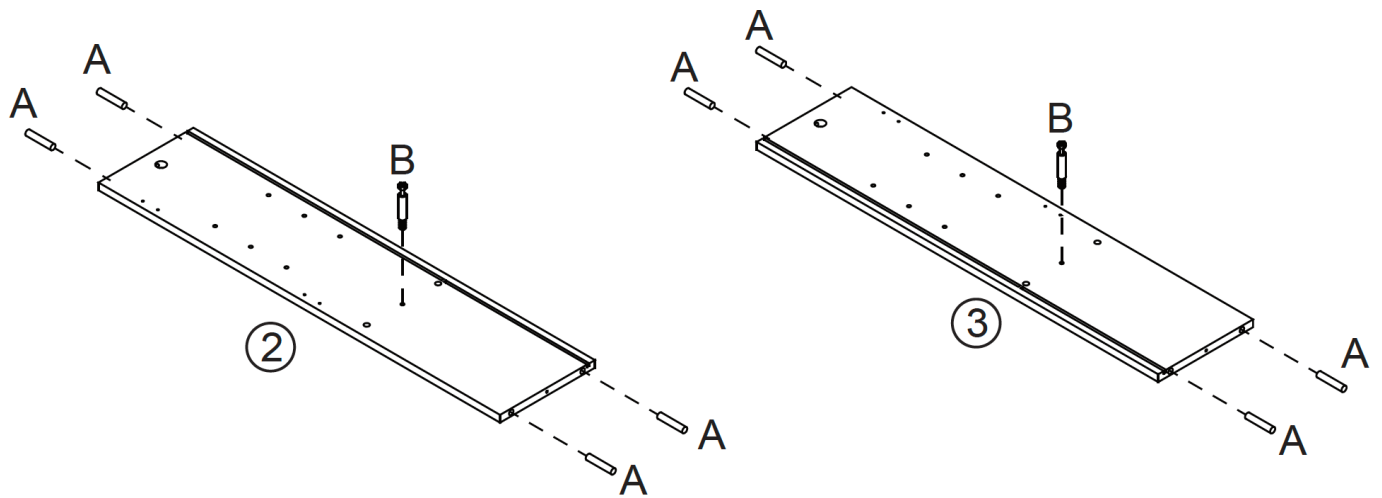


NO	QTY	DESCRIPTION
1	1PC	Top Board
2	1PC	Top Left Side Panel
3	1PC	Top Right Side Panel
4	1PC	Bottom Left Side Panel
5	1PC	Bottom Right Side Panel
7	1PC	Adjustable Shelf
8	1PC	Fixed Shelf
9	1PC	Middle Connection Board
10	1PC	Front Middle Cross Bar
11	1PC	Rear Middle Cross Bar
12	1PC	Rear Bottom Cross Bar
13	1PC	Upper Back Board
14	1PC	Middle Back Board
15	1PC	Lower Back Board
16	1PC	Left Door
17	1PC	Right Door

NO	PART	QTY	DESCRIPTION
A		18PCS	Wood Dowel
B		4PCS	Cam Bolt
C		4PCS	Cam Lock
D		6PCS	Screw (4x40mm)
E		4PCS	Screw (4x50mm)
F		4PCS	Machine Screw (6x65mm)
G		4PCS	Metal Nut
H		2PCS	Screw (3x14mm)
I		1PC	Allen Wrench
J		1PC	Magnet
K		2PCS	Magnet Plate
L		18PCS	Screw (3x10mm)
M		4PCS	Metal Hinge
N		2PCS	Machine Screw (4x16mm)
O		2PCS	Knob
P		4PCS	Shelf Holder
Q		2PCS	Plastic Anchor
R		1PC	Plastic Connection Strip
S		2PCS	Screw (4x30mm)
T		2PCS	Adjustable Anchor Bracket
U		2PCS	Screw (4x10mm)

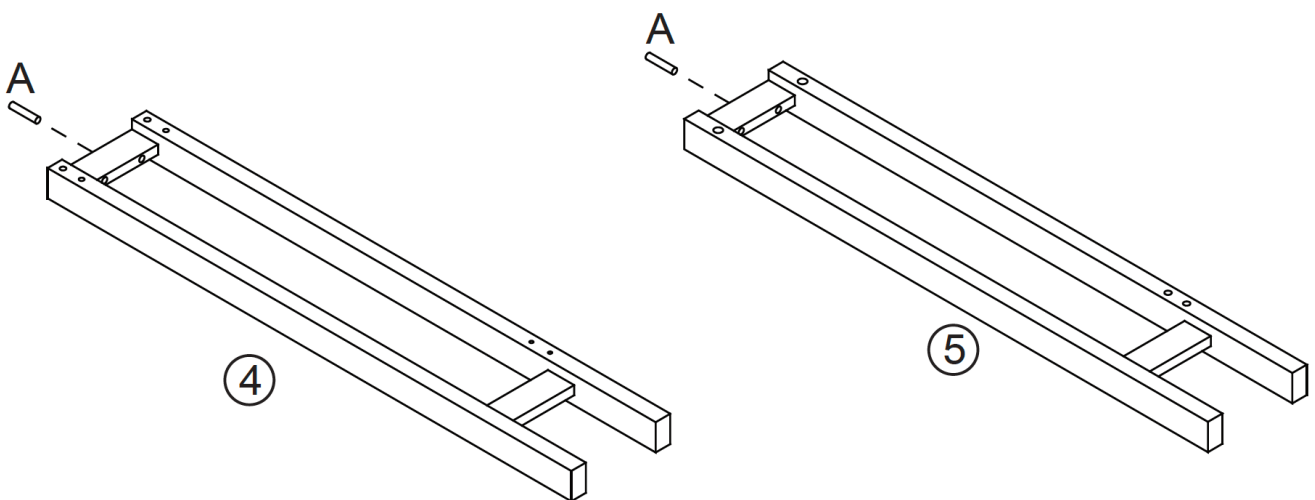
**TOOLS NEEDED FOR ASSEMBLY: FLAT & PHILLIPS SCREWDRIVER (NOT INCLUDED)  
THE USE OF A POWER SCREWDRIVER IS NOT RECOMMENDED FOR ASSEMBLY  
DO NOT USE ITEM IF ANY PARTS ARE MISSING OR DAMAGED**

## STEP 1



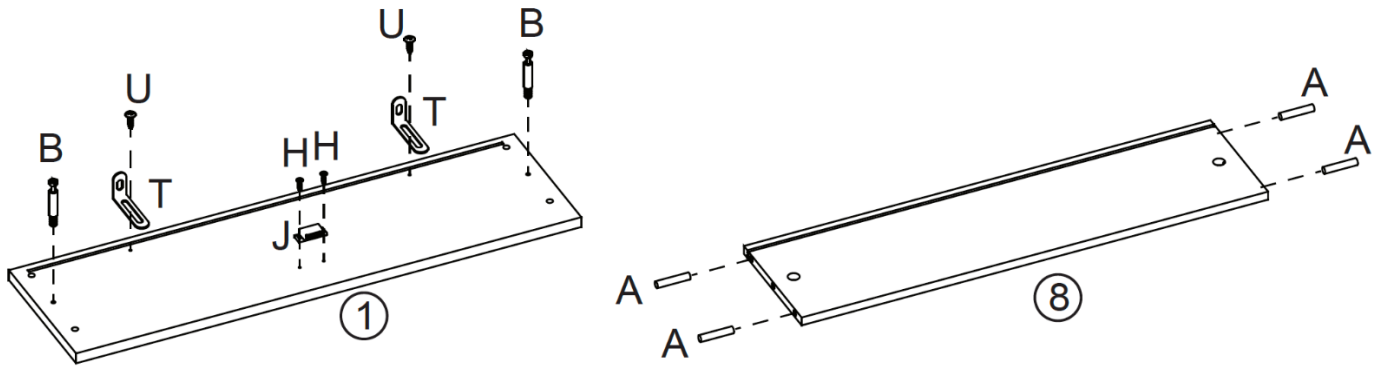
1. Screw 1 cam bolt (B) into cam bolt hole on top left side panel (2).
2. Insert 4 wood dowels (A) into dowel holes on end of top left side panel (2).
3. Repeat above steps for top right side panel (3).

## STEP 2



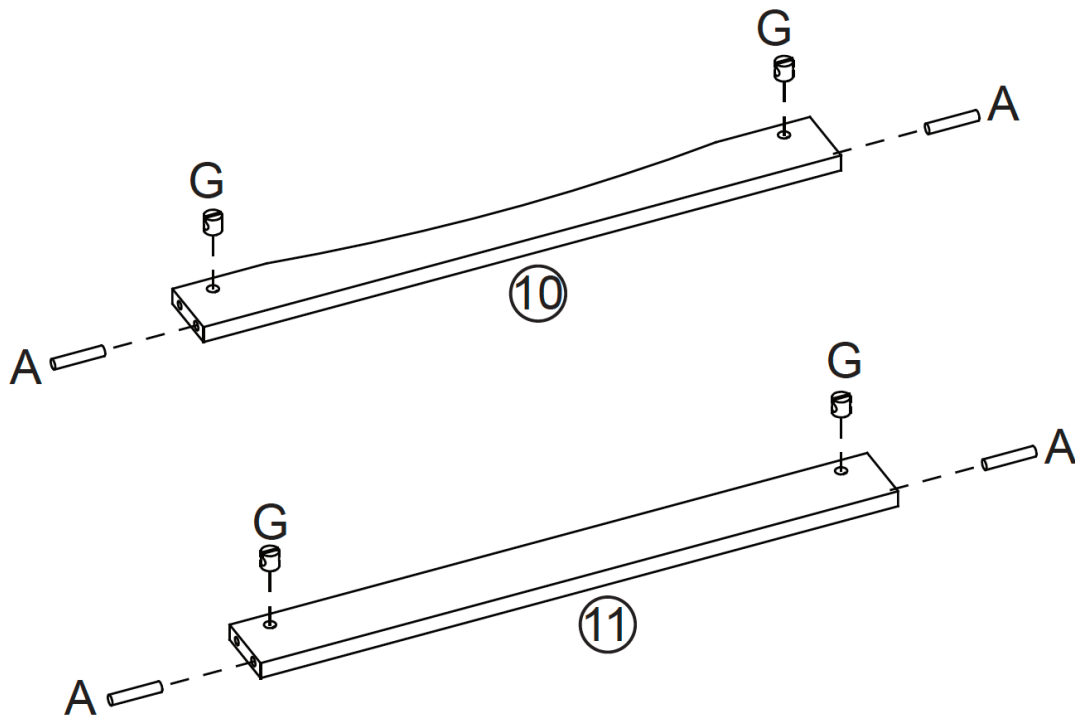
1. Insert 2 wood dowels (A) into dowel holes on bottom left side panel (4) and bottom right side panel (5).

## STEP 3



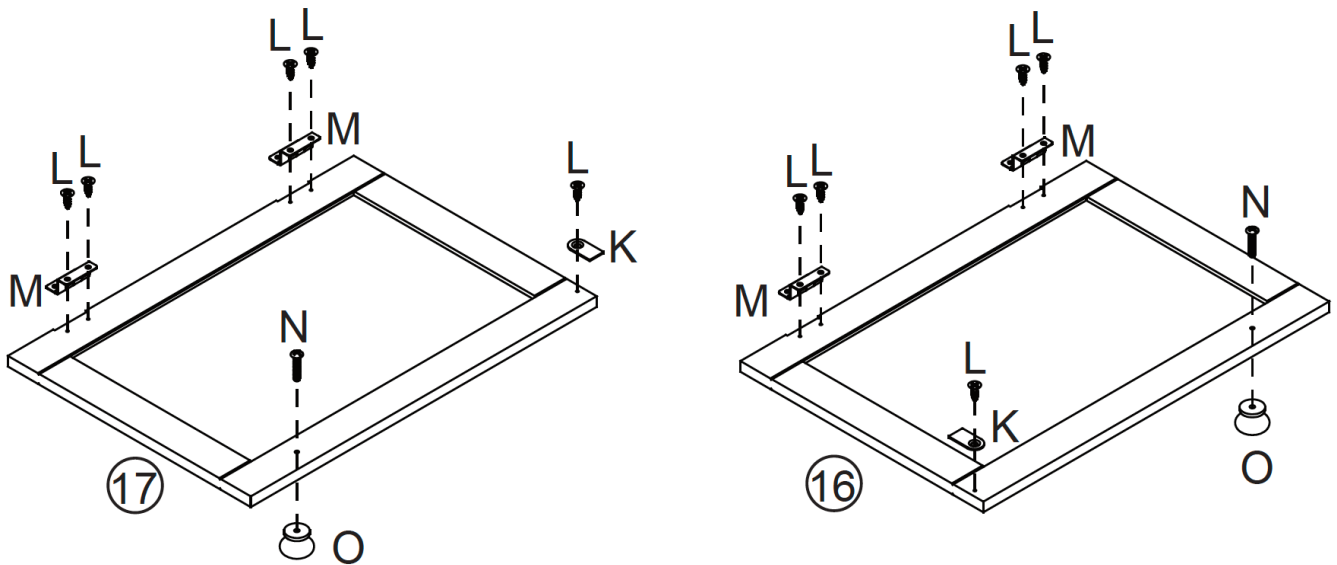
1. Attach 2 adjustable anchor brackets (T) to top board (1) by inserting 2 screws (U) through holes on adjustable anchor brackets (T), then tighten to top board (1).
2. Screw 2 cam bolts (B) into cam bolt holes on top board (1).
3. Attach magnet (J) to top board (1) by inserting 2 screws (H) through holes on magnet (J) and tighten to top board (1).
4. Insert 4 wood dowels (A) into dowel holes on end of fixed shelf (8).

## STEP 4



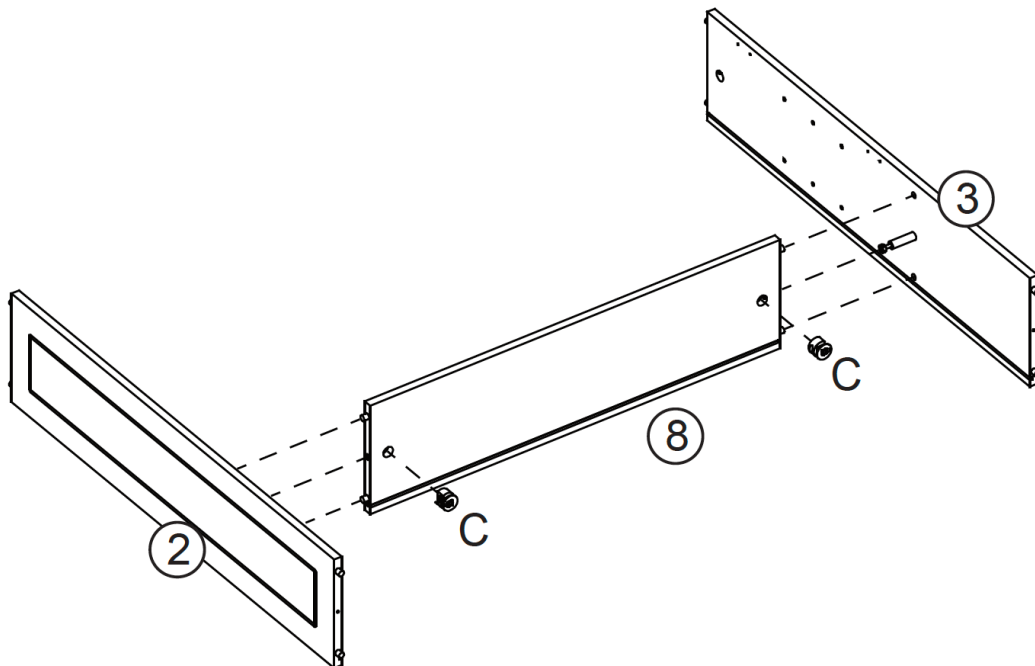
1. Insert 2 wood dowels (A) into dowel holes on end of front middle cross bar (10) and rear middle cross bar (11).
2. Insert 2 metal nuts (G) into holes on front middle cross bar (10) and rear middle cross bar (11).

## STEP 5



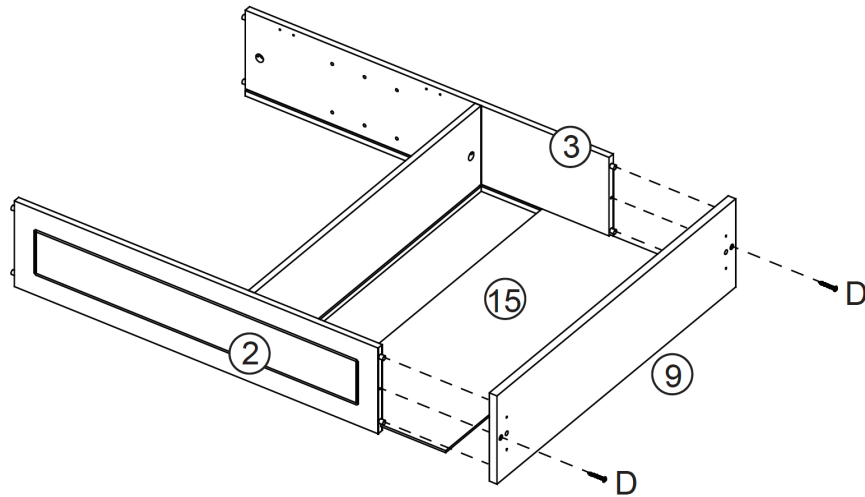
1. Attach magnet plate (K) to left door (16) by inserting 1 screw (L) through hole on magnet plate (K) and tighten to left door (16).
2. Attach 2 metal hinges (M) to left door (16) by inserting 4 screws (L) through holes on metal hinges (M) and tighten to left door (16).
3. Attach knob (O) to left door (16) by inserting 1 machine screw (N) through hole on left door (16) and tighten to knob (O).
4. Repeat above steps for right door (17).

## STEP 6



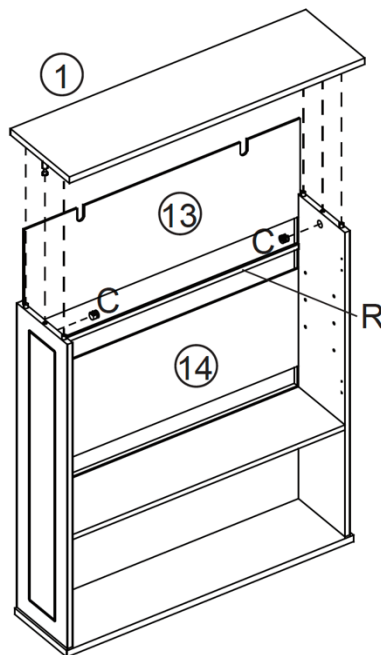
1. Attach top left side panel (2) and top right side panel (3) to fixed shelf (8) by inserting cam bolt (B) into cam lock hole and inserting wood dowels (A) into wood dowel holes.
2. Insert 2 cam locks (C) into cam lock holes on fixed shelf (8) and rotate clockwise to secure cam bolt in place.

## STEP 7



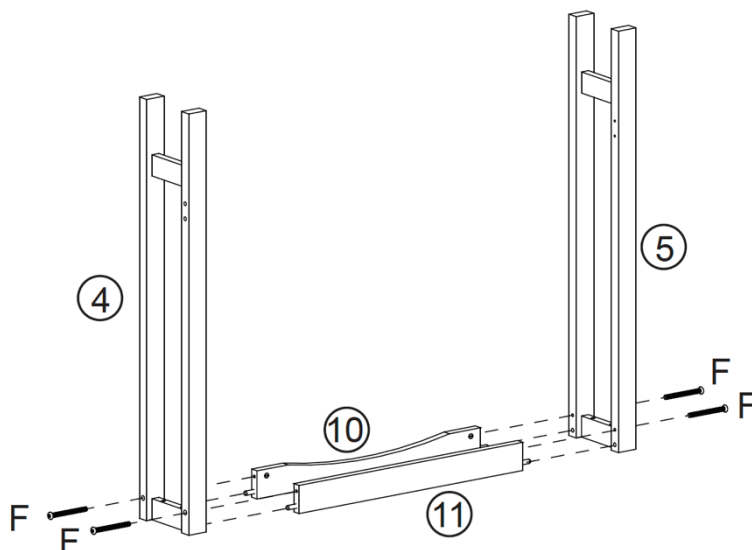
1. Slide lower back board (15) into grooves on top left side panel (2), top right side panel (3) and fixed shelf (8).
2. Attach middle connection board (9) to top left side panel (2), top right side panel (3) and lower back board (15) by inserting lower back board (15) into groove on middle connection board (9) and wood dowels into wood dowel holes on middle connection board (9).
3. Insert 2 wood screws (D) through holes on middle connection board (9) and tighten to top left side panel (2) and top right side panel (3).

## STEP 8



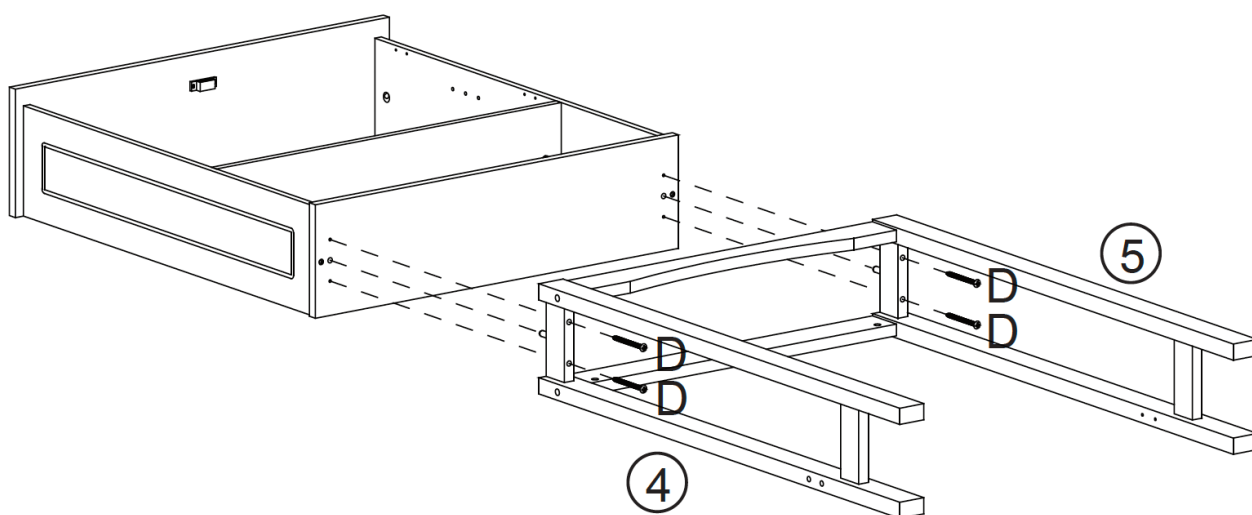
1. Slide middle back board (14) into grooves on top left side panel (2) and top right side panel (3).
2. Add 1 plastic connection strip (R) on middle back board (14) and slide upper back board (13) into grooves on top left side panel (2) and top right side panel (3).
3. Attach top board (1) to top left side panel (2), top right side panel (3) and upper back board (13) by inserting upper back board (13) into groove on top board (1) and wood dowels into wood dowel holes on top board (1).
4. Insert 2 cam locks (C) into cam lock holes on top left side panel (2) and top right side panel (3) and rotate clockwise to secure cam bolts in place.

## STEP 9



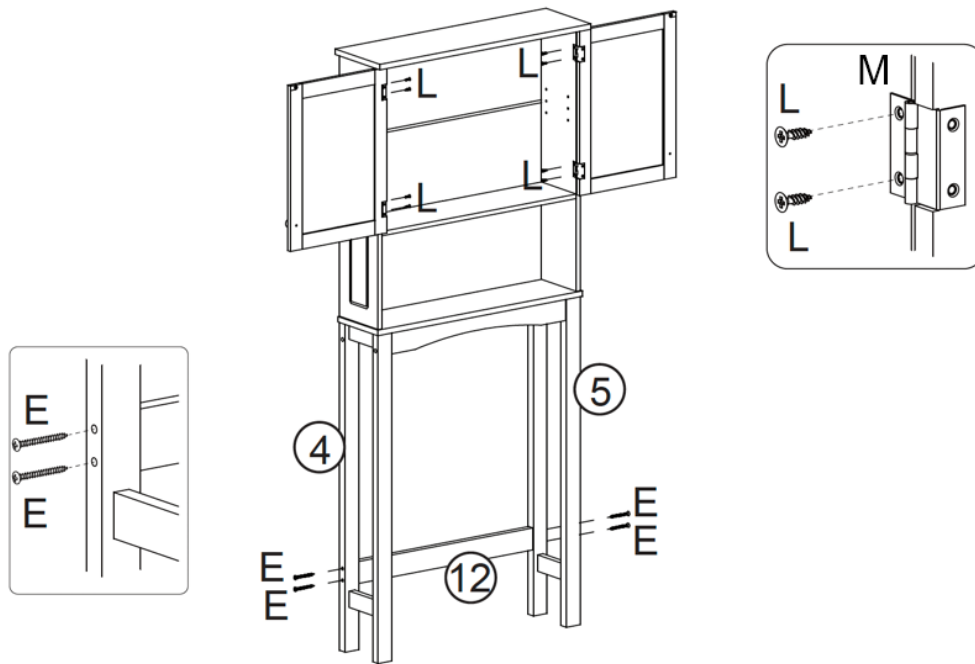
1. Attach front middle cross bar (10) and rear middle cross bar (11) to bottom left side panel (4) and bottom right side panel (5) by inserting wood dowels (A) into wood dowel holes on bottom left side panel (4) and bottom right side panel (5).
2. Insert 4 machine screws (F) through holes on bottom left side panel (4) and bottom right side panel (5) then tighten to the metal nuts (G) using Allen wrench (I).

## STEP 10



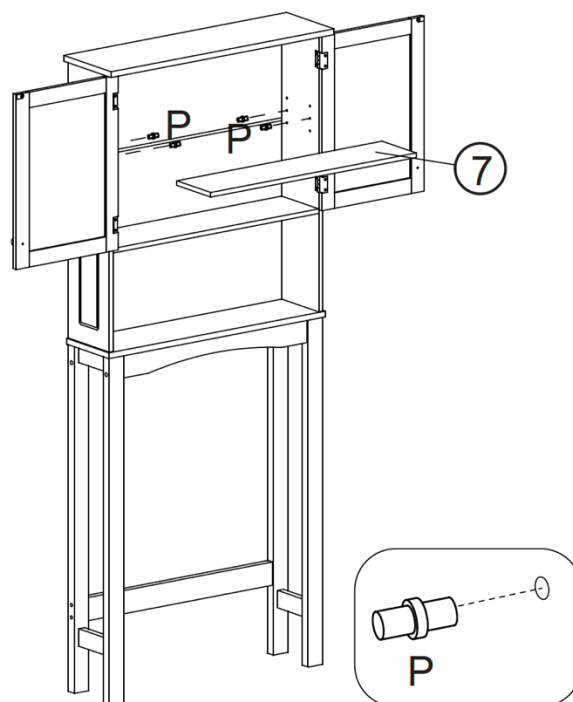
1. Attach upper assembled unit to lower assembled unit by inserting wood dowels (A) into wood dowel holes on middle connection board (9).
2. Insert 4 screws (D) through holes on bottom left side panel (4) and bottom right side panel (5) and tighten to middle connection board (9).

## STEP 11



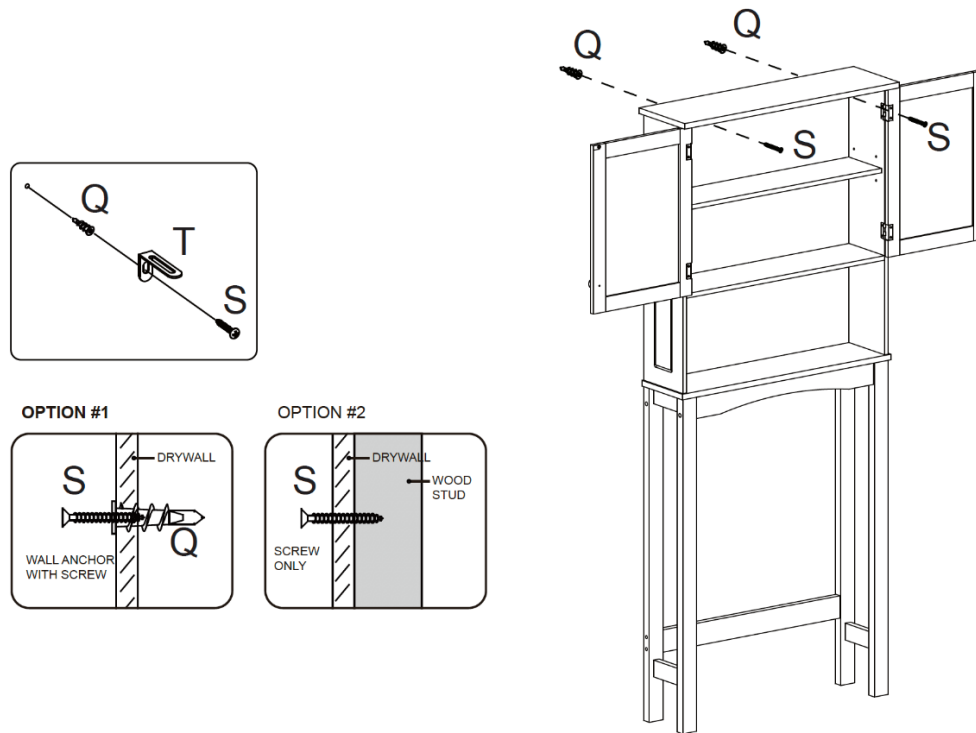
1. Attach rear bottom cross bar (12) to bottom left side panel (4) and bottom right side panel (5) by inserting 4 screws (E) through holes on bottom left side panel (4) and bottom right side panel (5) and tighten to rear bottom cross bar (12).
2. Attach left door (16) to top left side panel (2) by inserting 4 screws (L) through holes on metal hinges (M) and tighten to top left side panel (2).
3. Attach right door (17) to top right side panel (3) by inserting 4 screws (L) through holes on metal hinges (M) and tighten to top right side panel (3).

## STEP 12



1. Insert 4 shelf holders (P) into holes on top left side panel (2) and top right side panel (3).
2. Place adjustable shelf (7) onto shelf holders (P).

## STEP 13



### Option #1: Securing to Drywall

1. Position spacesaver against wall in desired location. Using a pencil, make 2 small marks on wall through holes on anchor brackets (T). Move cabinet away from wall and screw 2 plastic anchors (Q) into wall on pencil marks.
2. Place cabinet against wall, insert 2 screws (S) through holes on anchor brackets (T), then tighten to plastic anchors (Q).

### Option #2: Securing to Drywall and Wood Stud

1. Position spacesaver against wall in desired location. Insert 2 screws (S) through holes on anchor brackets (T), then tighten through drywall and into wood stud.

\*Tip: Anchor brackets (T) can be adjusted to correct distance from wall to cabinet as needed. Once adjusted, be sure to re-tighten brackets inside cabinet for stability.

ATTENTION ADULTS: Cabinet should be checked periodically for damage or loose screws/parts. Take appropriate action necessary to correct hazards such as tightening of screws and taking any damaged parts away from children.

**WARNING**  Please make sure your item is secured to the wall, per assembly instructions.

### **CARE INSTRUCTIONS:**

Wipe clean with a water dampened cloth. Wipe dry with clean cloth.

### **IMPORTANT:**

**Keep assembly instructions for future reference.**

# LISTA DE PIEZAS

<b>N.º</b>	<b>DESCRIPCIÓN</b>	<b>CANT.</b>
1	Tablero superior	1
2	Panel izquierdo superior	1
3	Panel derecho superior	1
4	Panel izquierdo inferior	1
5	Panel derecho inferior	1
7	Repisa regulable	1
8	Repisa fija	1
9	Tablero de conexión media	1
10	Barra transversal media delantera	1
11	Barra transversal media trasera	1
12	Barra transversal inferior trasera	1
13	Tablero trasero superior	1
14	Tablero media trasero	1
15	Tablero trasero inferior	1
16	Puerta izquierda	1
17	Puerta derecha	1
A	Pasador de madera	18
B	Perno de anclaje	4
C	Cierre de anclaje	4
D	Tornillo (4x40mm)	6
E	Tornillo (4x50mm)	4
F	Tornillo para metales (6x65mm)	4
G	Tuerca metálica	4
H	Tornillo (3x14mm)	2
I	Llave Allen	1
J	Imán	1
K	Placa de imán	2
L	Tornillo (3x10mm)	18
M	Bisagra de metal	4
N	Tornillo para metales (4x16mm)	2
O	Perilla	2
P	Soporte de la repisa	4
Q	Anclaje plástico	2
R	Tira de union de plástico	1

S	Tornillo (4x30mm)	2
T	Soporte de anclaje regulable	2
U	Tornillo (4x10mm)	2

**HERRAMIENTAS NECESARIAS PARA EL ENSAMBLAJE: DESTORNILLADOR PLANO Y PHILLIPS (NO INCLUYEN). NO SE RECOMIENDA EL USO DE UN DESTORNILLADOR ELÉCTRICO PARA EL ENSAMBLAJE. NO UTILICE EL ARTÍCULO SI TIENE PIEZAS DAÑADAS O PIEZAS QUE FALTAN.**

## PASO 1

1. Atornille 1 perno de anclaje (B) en el agujero correspondiente del panel superior izquierdo (2).
2. Inserte 4 pasadores de madera (A) en los agujeros correspondientes del extremo del panel superior izquierdo (2).
3. Repita los pasos anteriores para ensamblar el panel superior derecho (3).

## PASO 2

1. Inserte 2 pasadores de madera (A) en los agujeros correspondientes del tablero inferior izquierdo (4) y del tablero inferior derecho (5).

## PASO 3

1. Fije 2 soportes de anclaje regulables (T) al tablero superior (1) insertando 2 tornillos (U) a través de los agujeros de los soportes de anclaje regulables (T) y, luego, ajústelos al tablero superior (1).
2. Atornille 2 pernos de anclaje (B) en los agujeros correspondientes del tablero superior (1).
3. Fije el imán (J) al tablero superior (1) insertando 2 tornillos (H) a través de los agujeros del imán (J) y, luego, ajústelos al tablero superior (1).
4. Inserte 4 pasadores de madera (A) en los agujeros correspondientes del extremo de la repisa fija (8).

## PASO 4

1. Inserte 2 pasadores de madera (A) en los agujeros correspondientes del extremo de la barra transversal media delantera (10) y de la barra transversal media trasera (11).
2. Inserte 2 tuercas metálicas (G) en los agujeros de la barra transversal media delantera (10) y de la barra transversal media trasera (11).

## PASO 5

1. Fije una placa magnética (K) a la puerta izquierda (16) insertando 1 tornillo (L) a través del agujero de la placa magnética (K) y, luego, ajústelo a la puerta izquierda (16).
2. Fije 2 bisagras de metal (M) a la puerta izquierda (16) insertando 4 tornillos (L) a través de los agujeros de las bisagras de metal (M) y, luego, ajústelos a la puerta izquierda (16).
3. Fije la perilla (O) a la puerta izquierda (16) insertando 1 tornillo para metales (N) a través del agujero de la puerta izquierda (16) y, luego, ajústelo a la perilla (O).
4. Repita el paso anterior para ensamblar la puerta derecha (17).

## PASO 6

1. Fije el panel superior izquierdo (2) y el panel superior derecho (3) a la repisa fija (8) insertando un perno de anclaje (B) en el agujero del cierre de anclaje e insertando pasadores de madera (A) en los agujeros correspondientes.

2. Inserte 2 pernos de anclaje (C) en los agujeros correspondientes de la repisa fija (8) y, luego, gírelos en el sentido de las agujas del reloj para ajustar los pernos de anclaje.
- 

## PASO 7

1. Deslice el tablero inferior trasero (15) por las ranuras del panel superior izquierdo (2), del panel superior derecho (3) y de la repisa fija (8).
  2. Fije el tablero de conexión media (9) al panel superior izquierdo (2), el panel superior derecho (3) y el tablero inferior trasero (15) insertando el tablero inferior trasero (15) en las ranuras del tablero de conexión media (9) y pasadores de madera en los agujeros correspondientes del tablero de conexión media (9).
  3. Inserte 2 tornillos (D) a través de los agujeros del tablero de conexión media (9) y, luego, ajústelos al panel superior izquierdo (2) y al panel superior derecho (3).
- 

## PASO 8

1. Deslice el tablero trasero medio (14) por las ranuras del panel superior izquierdo (2) y del panel superior derecho (3).
  2. Agregue 1 tira de unión de plástico (R) al tablero trasero medio (14) y deslice el tablero trasero superior (13) por las ranuras del panel superior izquierdo (2) y el panel superior derecho (3).
  3. Fije el tablero superior (1) al panel superior izquierdo (2), el panel superior derecho (3) y el tablero superior trasero (13) insertando el tablero superior trasero (13) en las ranuras del tablero superior (1) e insertando pasadores de madera en los agujeros correspondientes del tablero superior (1).
  4. Inserte 2 cierres de anclaje (C) en los agujeros correspondientes del panel superior izquierdo (2) y el panel superior derecho (3) y, luego, gírelos en el sentido de las agujas del reloj para ajustar los pernos de anclaje.
- 

## PASO 9

1. Fije la barra transversal media delantera (10) y la barra transversal media trasera (11) al panel inferior izquierdo (4) y al panel inferior derecho (5) insertando pasadores de madera (A) en los agujeros correspondientes del panel inferior izquierdo (4) y del panel inferior derecho (5).
  2. Inserte 4 tornillos para metales (F) a través de los agujeros del panel inferior izquierdo (4) y el panel inferior derecho (5) y, luego, ajústelos a las tuercas metálicas (G) con una llave Allen (I).
- 

## PASO 10

1. Fije la unidad ensamblada superior a la inferior insertando los pasadores de madera (A) en los agujeros correspondientes del tablero de conexión media (9).
  2. Inserte 4 tornillos (D) a través de los agujeros del panel inferior izquierdo (4) y del panel inferior derecho (5) y, luego, ajústelos al tablero de conexión media (9).
- 

## PASO 11

1. Fije la barra transversal inferior trasera (12) al panel inferior izquierdo (4) y al panel inferior derecho (5) insertando 4 tornillos (E) a través de los agujeros del panel inferior izquierdo (4) y del panel inferior derecho (5) y, luego, ajústelos a la barra transversal inferior trasera (12).
  2. Fije la puerta izquierda (16) al panel superior izquierdo (2) insertando 4 tornillos (L) a través de los agujeros de las bisagras de metal (M) y, luego, ajústelos al panel superior izquierdo (2).
  3. Fije la puerta derecha (17) al panel superior derecho (3) insertando 4 tornillos (L) a través de los agujeros de las bisagras de metal (M) y, luego, ajústelos al panel superior derecho (3).
- 

## PASO 12

1. Inserte 4 soportes de repisas (P) en los agujeros del panel superior izquierdo (2) y del panel superior derecho (3).
  2. Coloque la repisa regulable (7) sobre los soportes de la repisa (P).
-

# PASO 13

## Opción n.º 1: fijar a una pared de yeso

1. Ubique el gabinete ahorra espacio contra una pared en el lugar deseado. Con un lápiz, realice 2 marcas pequeñas en la pared a través de los agujeros de los soportes (T). Aleje el gabinete de la pared y atornille 2 anclajes plásticos (Q) en la pared sobre las marcas que realizó con el lápiz.
2. Ubique el gabinete contra la pared, inserte 2 tornillos (S) a través de los agujeros de los soportes (T) y, luego, ajústelos a los anclajes plásticos (Q).

## Opción n.º 2: fijar a una pared de yeso y a un montante de madera

1. Ubique el gabinete ahorra espacio contra una pared en el lugar deseado. Inserte 2 tornillos (S) a través de los agujeros de los soportes (T) y, luego, ajústelos a través de la pared de yeso al montante de madera.

\*Sugerencia: Los soportes de anclaje (T) pueden regularse para modificar la distancia entre la pared y el gabinete según sea necesario. Una vez que esté en su lugar, asegúrese de volver a ajustar el soporte dentro del gabinete para que todo se mantenga estable.

Atención adultos: Deben revisar el gabinete periódicamente para ver si hay tornillos/piezas dañadas o sueltas. Tomen una acción adecuada y necesaria para corregir los peligros, tal como apretar los tornillos y alejar cualquier pieza dañada de los niños.

**ADVERTENCIA**  **Asegúrese de que su artículo esté fijo a la pared, según las instrucciones de ensamblaje.**

### **INSTRUCCIONES DE CUIDADO:**

Limpiar con un paño humedecido en agua. Secar con un paño limpio.

## **IMPORTANTE:**

**Guarde las instrucciones de ensamblaje para futuras referencias.**

# LISTE DES PIÈCES

<b>N°</b>	<b>DESCRIPTION</b>	<b>QTÉ</b>
1	Plaque supérieure	1
2	Panneau latéral gauche supérieur	1
3	Panneau latéral droit supérieur	1
4	Panneau latéral gauche inférieur	1
5	Panneau latéral droit inférieur	1
7	Étagère réglable	1
8	Étagère fixe	1
9	Plaque de raccordement intermédiaire	1
10	Barre transversale intermédiaire avant	1
11	Barre transversale intermédiaire arrière	1
12	Barre transversale inférieure arrière	1
13	Plaque arrière supérieure	1
14	Plaque arrière intermédiaire	1
15	Plaque arrière inférieure	1
16	Porte gauche	1
17	Porte droite	1
A	Goujon en bois	18
B	Vis de came	4
C	Verrou de came	4
D	Vis (4x40mm)	6
E	Vis (4x50mm)	4
F	Vis mécanique (6x65mm)	4
G	Plot fendu métallique	4
H	Vis (3x14mm)	2
I	Clé Allen	1
J	Aimant	1
K	Plaque magnétique	2
L	Vis (3x10mm)	18
M	Charnière métallique	4
N	Vis mécanique (4x16mm)	2
O	Bouton	2
P	Support d'étagère	4
Q	Ancrage en plastique	2
R	Bande de raccordement en plastique	1

S	Vis (4x30mm)	2
T	Support d'ancrage réglable	2
U	Vis (4x10mm)	2

**OUTILS NÉCESSAIRES POUR L'ASSEMBLAGE : TOURNEVIS À TÊTE PLATE ET À POINTE CRUCIFORME (NON FOURNIS). NOUS DÉCONSEILLONS D'UTILISER UN TOURNEVIS ÉLECTRIQUE POUR L'ASSEMBLAGE. N'UTILISEZ PAS CET ARTICLE SI UNE PIÈCE EST MANQUANTE OU ENDOMMAGÉE.**

## ÉTAPE 1

1. Vissez 1 boulon à came (B) dans le trou de boulons à came sur le panneau latéral gauche supérieur (2).
2. Insérez 4 goujons en bois (A) dans les trous de goujon à l'extrémité du panneau latéral gauche supérieur (2).
3. Répétez les étapes ci-dessus avec le panneau latéral droit supérieur (3).

## ÉTAPE 2

1. Insérez 2 goujons en bois (A) dans les trous de goujon sur le panneau latéral gauche inférieur (4) et le panneau latéral droit inférieur (5).

## ÉTAPE 3

1. Fixez 2 supports d'ancrage réglables (T) sur la plaque supérieure (1) en insérant 2 vis (U) dans les trous des supports d'ancrage réglables (T), puis vissez-les dans la plaque supérieure (1).
2. Vissez 2 boulons à came (B) dans les trous de boulons à came sur la planche supérieure (1).
3. Fixez l'aimant (J) sur la plaque supérieure (1) en insérant 2 vis (H) dans les trous de l'aimant (J) et en les serrant dans la plaque supérieure (1).
4. Insérez 4 goujons en bois (A) dans les trous de goujon à l'extrémité de l'étagère fixe (8).

## ÉTAPE 4

1. Insérez 2 goujons en bois (A) dans les trous de goujon à l'extrémité de la barre transversale intermédiaire avant (10) et de la barre transversale intermédiaire arrière (11).
2. Insérez 2 plots fendus métalliques (G) dans les trous de la barre transversale intermédiaire avant (10) et de la barre transversale intermédiaire arrière (11).

## ÉTAPE 5

1. Fixez la plaque magnétique (K) sur la porte gauche (16) en insérant 1 vis (L) dans le trou de la plaque magnétique (K), puis en la serrant dans la porte gauche (16).
2. Fixez 2 charnières métalliques (M) sur la porte gauche (16) en insérant 4 vis (L) dans les trous des charnières métalliques (M), puis en les serrant dans la porte gauche (16).
3. Fixez un bouton (O) sur la porte gauche (16) en insérant 1 vis mécanique (N) dans le trou de la porte gauche (16), puis en la serrant dans le bouton (O).
4. Répétez les étapes ci-dessus pour la porte droite (17).

## ÉTAPE 6

1. Fixez le panneau latéral gauche supérieur (2) et le panneau latéral droit supérieur (3) sur l'étagère fixe (8) en insérant un boulon à came (B) dans le trou de verrou à came et en insérant des goujons en bois (A) dans les trous de goujons en bois.

2. Insérez 2 verrous à came (C) dans les trous de verrou à came de l'étagère fixe (8), puis tournez dans le sens des aiguilles d'une montre pour maintenir les boulons à came en place.
- 

## ÉTAPE 7

1. Faites glisser la plaque arrière inférieure (15) dans les rainures du panneau latéral gauche supérieur (2), du panneau latéral droit supérieur (3) et de l'étagère fixe (8).
  2. Fixez la plaque de raccordement intermédiaire (9) sur le panneau latéral gauche supérieur (2), le panneau latéral droit supérieur (3) et la plaque arrière inférieure (15) en insérant la plaque arrière inférieure (15) dans la rainure de la plaque de raccordement intermédiaire (9) et les goujons en bois dans les trous de goujons en bois de la plaque de raccordement intermédiaire (9).
  3. Insérez 2 vis à bois (D) dans les trous de la plaque de raccordement intermédiaire (9), puis serrez-les dans le panneau latéral gauche supérieur (2) et le panneau latéral droit supérieur (3).
- 

## ÉTAPE 8

1. Faites glisser la plaque arrière intermédiaire (14) dans les rainures du panneau latéral gauche supérieur (2) et du panneau latéral droit supérieur (3).
  2. Ajoutez 1 bande de raccordement en plastique (R) sur la plaque arrière intermédiaire (14), puis faites glisser la plaque arrière supérieure (13) dans les rainures du panneau latéral gauche supérieur (2) et du panneau latéral droit supérieur (3).
  3. Fixez la plaque supérieure (1) sur le panneau latéral gauche supérieur (2), le panneau latéral droit supérieur (3) et la plaque arrière supérieure (13) en insérant la plaque arrière supérieure (13) dans la rainure de la plaque supérieure (1) et les goujons en bois dans les trous de goujons en bois de la plaque supérieure (1).
  4. Insérez 2 verrous à came (C) dans les trous de verrou à came sur le panneau latéral gauche supérieur (2) et le panneau latéral droit supérieur (3), puis tournez dans le sens des aiguilles d'une montre pour maintenir les boulons à came en place.
- 

## ÉTAPE 9

1. Fixez la barre transversale intermédiaire avant (10) et la barre transversale intermédiaire arrière (11) sur le panneau latéral gauche inférieur (4) et le panneau latéral droit inférieur (5) en insérant des goujons en bois (A) dans les trous de goujon du panneau latéral gauche inférieur (4) et du panneau latéral droit inférieur (5).
  2. Insérez 4 vis mécaniques (F) dans les trous du panneau latéral gauche inférieur (4) et du panneau latéral droit inférieur (5), puis serrez-les dans les plots fendus métalliques (G) à l'aide d'une clé Allen (I).
- 

## ÉTAPE 10

1. Fixez l'unité supérieure préalablement assemblée sur l'unité inférieure préalablement assemblée en insérant des goujons en bois (A) dans les trous de goujon de la plaque de raccordement intermédiaire (9).
  2. Insérez 4 vis (D) dans les trous du panneau latéral gauche inférieur (4) et du panneau latéral droit inférieur (5), puis serrez-les dans la plaque de raccordement intermédiaire (9).
- 

## ÉTAPE 11

1. Fixez la barre transversale inférieure arrière (12) au panneau latéral gauche inférieur (4) et au panneau latéral droit inférieur (5) en insérant 4 vis (E) dans les trous du panneau latéral gauche inférieur (4) et du panneau latéral droit inférieur (5), puis en les serrant dans la barre transversale inférieure arrière (12).
  2. Fixez la porte gauche (16) sur le panneau latéral gauche supérieur (2) en insérant 4 vis (L) dans les trous des charnières métalliques (M), puis en les serrant dans le panneau latéral gauche supérieur (2).
  3. Fixez la porte droite (17) sur le panneau latéral droit supérieur (3) en insérant 4 vis (L) dans les trous des charnières métalliques (M), puis en les serrant dans le panneau latéral droit supérieur (3).
-

## ÉTAPE 12

1. Insérez 4 porte-étagères (P) dans les trous du panneau latéral gauche supérieur (2) et du panneau latéral droit supérieur (3).
  2. Placez l'étagère réglable (7) sur les porte-étagères (P).
- 

## ÉTAPE 13

### Option 1 : Fixation sur des cloisons sèches

1. Placez le meuble gain de place contre le mur à l'endroit désiré. À l'aide d'un crayon, faites 2 petites marques sur le mur à travers les trous des supports (T). Éloignez l'armoire du mur et vissez 2 ancrages en plastique (Q) dans le mur sur les marques de crayon.
2. Placez l'étagère contre le mur, insérez 2 vis (S) dans les trous des supports d'ancrage (T), puis vissez-les dans les ancrages en plastique (Q).

### Option 2 : Fixation sur des cloisons sèches et des montants en bois

1. Placez le meuble gain de place contre le mur à l'endroit désiré. Insérez 2 vis (S) dans les trous des supports (T), puis vissez-les à travers la cloison sèche et dans le montant en bois.

\*Conseil : Les supports d'ancrage (T) peuvent être réglés pour corriger la distance entre le mur et l'armoire selon les besoins. Une fois ajusté, veillez à resserrer le support dans l'armoire pour plus de stabilité.

NÉCESSITE L'ATTENTION DES ADULTES : Vérifiez régulièrement si l'armoire est endommagée, si des vis sont desserrées ou si des pièces sont détachées. Pour éliminer les dangers, prenez les mesures nécessaires, comme serrer les vis et éloigner les pièces endommagées des enfants.

**AVERTISSEMENT**  **Vérifiez que votre article est bien fixé sur le mur, conformément aux instructions d'assemblage.**

#### **INSTRUCTIONS D'ENTRETIEN :**

Nettoyez avec un chiffon humide. Séchez avec un chiffon propre.

### **IMPORTANT :**

**Conservez les instructions d'assemblage pour toute référence ultérieure**

# TEILELISTE

<b>Nr.</b>	<b>BESCHREIBUNG</b>	<b>ANZ.</b>
1	Oberstes Brett	1
2	Oberstes linkes Seitenteil	1
3	Oberstes rechtes Seitenteil	1
4	Unterstes linkes Seitenteil	1
5	Unterstes rechtes Seitenteil	1
7	Verstellbarer Regalboden	1
8	Fester Regalboden	1
9	Mittleres Verbindungsbrett	1
10	Vordere mittlerer Querleiste	1
11	Hintere mittlerer Querleiste	1
12	Hintere unterste Querleiste	1
13	Obere Rückwand	1
14	Mittlere Rückwand	1
15	Untere Rückwand	1
16	Linke Tür	1
17	Rechte Tür	1
A	Holzdübel	18
B	Korpusverbinder-Bolzen	4
C	Korpusverbinder-Exzentergehäuse	4
D	Schraube (4x40mm)	6
E	Schraube (4x50mm)	4
F	Maschinenschraube (6x65mm)	4
G	Metallmutter	4
H	Schraube (3x14mm)	2
I	Inbusschlüssel	1
J	Magnet	1
K	Magnetplatte	2
L	Schraube (3x10mm)	18
M	Metallscharnier	4
N	Maschinenschraube (4x16mm)	2
O	Knauf	2
P	Regalbodenhalterung	4
Q	Kunststoffdübel	2
R	Kunststoff-Verbindungsstreifen	1

S	Schraube (4x30mm)	2
T	Einstellbarer Ankerbügel	2
U	Schraube (4x10mm)	2

**FÜR DIE MONTAGE BENÖTIGTE WERKZEUGE: FLACH- UND KREUZSCHLITZSCHRAUBENDREHER (NICHT ENTHALTEN). DIE VERWENDUNG EINES ELEKTRISCHEN SCHRAUBENDREHERS WIRD FÜR DIE MONTAGE NICHT EMPFOHLEN. VERWENDEN SIE DEN ARTIKEL NICHT, WENN TEILE FEHLEN ODER BESCHÄDIGT SIND.**

## SCHRITT 1

1. Schrauben Sie 1 Korpusverbinder-Bolzen (B) in die Korpusverbinder-Bolzenbohrung des obersten linken Seitenteils (2).
2. Setzen Sie 4 Holzdübel (A) in die Holzdübelbohrungen an den Enden des obersten linken Seitenteils (2) ein.
3. Wiederholen Sie die obigen Schritte mit dem obersten rechten Seitenteil (3).

## SCHRITT 2

1. Setzen Sie 2 Holzdübel (A) in die Dübelbohrungen des untersten linken Seitenteils (4) und des untersten rechten Seitenteils (5) ein.

## SCHRITT 3

1. Befestigen Sie 2 einstellbare Ankerbügel (T) am obersten Brett (1), indem Sie 2 Schrauben (U) durch die Löcher der einstellbaren Ankerbügel (T) stecken und dann am obersten Brett (1) festziehen.
2. Schrauben Sie 2 Korpusverbinder-Bolzen (B) in die Korpusverbinder-Bolzenbohrungen des obersten Bretts (1).
3. Befestigen Sie den Magneten (J) am obersten Brett (1), indem Sie 2 Schrauben (H) durch die Öffnungen des Magneten (J) stecken und am obersten Brett (1) festschrauben.
4. Setzen Sie 4 Holzdübel (A) in die Dübelbohrungen an den Enden des festen Regalbodens (8) ein.

## SCHRITT 4

1. Stecken Sie je 2 Holzdübel (A) in die Dübelbohrungen an den Enden der vorderen mittleren Querleiste (10) und der hinteren mittleren Querleiste (11).
2. Setzen Sie je 2 Metallmutter (G) in die Bohrungen der vorderen mittleren Querleiste (10) und der hinteren mittleren Querleiste (11) ein.

## SCHRITT 5

1. Bringen Sie eine Magnetplatte (K) an der linken Tür (16) an, indem Sie 1 Schraube (L) durch das Loch der Magnetplatte (K) stecken und an der linken Tür (16) festziehen.
2. Bringen Sie 2 Metallscharniere (M) an der linken Tür (16) an, indem Sie 4 Schrauben (L) durch die Löcher der Metallscharniere (M) stecken und an der linken Tür (16) festziehen.
3. Befestigen Sie einen Knauf (O) an der linken Tür (16), indem Sie 1 Maschinenschraube (N) durch die Bohrung der linken Tür (16) stecken und am Knauf (O) festschrauben.
4. Wiederholen Sie die obigen Schritte mit der rechten Tür (17).

## SCHRITT 6

1. Befestigen Sie das oberste linke Seitenteil (2) und das oberste rechte Seitenteil (3) am festen Regalboden (8), indem Sie den Korpusverbinder-Bolzen (B) in die Korpusverbinder-Exzentergehäusebohrung einsetzen und die Holzdübel (A) in die Holzdübelbohrungen stecken.
  2. Setzen Sie 2 Korpusverbinder-Exzentergehäuse (C) in die Korpusverbinder-Exzentergehäusebohrungen des festen Regalbodens (8) ein und drehen Sie sie dann im Uhrzeigersinn, um den Korpusverbinder-Bolzen zu fixieren.
- 

## SCHRITT 7

1. Schieben Sie die untere Rückwand (15) in die Nuten des obersten linken Seitenteils (2), des obersten rechten Seitenteils (3) und des festen Regalbodens (8).
  2. Befestigen Sie das mittlere Verbindungsbrett (9) am obersten linken Seitenteil (2), am obersten rechten Seitenteil (3) und an der unteren Rückwand (15), indem Sie die untere Rückwand (15) in die Nut des mittleren Verbindungsbretts (9) und die Holzdübel in die Holzdübelbohrungen des mittleren Verbindungsbretts (9) einsetzen.
  3. Stecken Sie 2 Holzschrauben (D) durch die Bohrungen des mittleren Verbindungsbretts (9) und ziehen Sie sie am obersten linken Seitenteil (2) und am obersten rechten Seitenteil (3) fest.
- 

## SCHRITT 8

1. Schieben Sie die mittlere Rückwand (14) in die Nuten des obersten linken Seitenteils (2) und des obersten rechten Seitenteils (3).
  2. Bringen Sie 1 Kunststoff-Verbindungsstreifen (R) an der mittleren Rückwand (14) an und schieben Sie die obere Rückwand (13) in die Nuten des obersten linken Seitenteils (2) und des obersten rechten Seitenteils (3).
  3. Befestigen Sie das oberste Brett (1) am obersten linken Seitenteil (2), am obersten rechten Seitenteil (3) und an der oberen Rückwand (13), indem Sie die obere Rückwand (13) in die Nut des obersten Bretts (1) und die Holzdübel in die Holzdübelbohrungen des obersten Bretts (1) einsetzen.
  4. Setzen Sie 2 Korpusverbinder-Exzentergehäuse (B) in die Korpusverbinder-Exzentergehäusebohrungen des obersten linken Seitenteils (2) und des obersten rechten Seitenteils (3) ein und drehen Sie sie dann im Uhrzeigersinn, um die Korpusverbinder-Bolzen zu fixieren.
- 

## SCHRITT 9

1. Befestigen Sie die vordere mittlere Querleiste (10) und die hintere mittlere Querleiste (11) am untersten linken Seitenteil (4) und am untersten rechten Seitenteil (5), indem Sie die Holzdübel (A) in die Holzdübelbohrungen des untersten linken Seitenteils (4) und des untersten rechten Seitenteils (5) stecken.
  2. Stecken Sie 4 Maschinenschrauben (F) durch die Löcher des untersten linken Seitenteils (4) und des untersten rechten Seitenteils (5) und ziehen Sie sie mit dem Inbusschlüssel (I) in den Metallmuttern (G) fest.
- 

## SCHRITT 10

1. Befestigen Sie die obere zusammengebaute Einheit an der unteren zusammengebauten Einheit, indem Sie die Holzdübel (A) in die Holzdübelbohrungen des mittleren Verbindungsbretts (9) einsetzen.
  2. Stecken Sie 4 Schrauben (D) durch die Löcher des untersten linken Seitenteils (4) und des untersten rechten Seitenteils (5) und ziehen Sie sie am mittleren Verbindungsbrett (9) fest.
- 

## SCHRITT 11

1. Befestigen Sie die hintere unterste Querleiste (12) am untersten linken Seitenteil (4) und am untersten rechten Seitenteil (5), indem Sie 4 Schrauben (E) durch die Bohrungen des untersten linken Seitenteils (4) und des untersten rechten Seitenteils (5) stecken und sie an der hinteren untersten Querleiste (12) festschrauben.

2. Befestigen Sie die linke Tür (16) am obersten linken Seitenteil (2), indem Sie 4 Schrauben (L) durch die Öffnungen der Metallscharniere (M) stecken und am obersten linken Seitenteil (2) festziehen.
3. Befestigen Sie die rechte Tür (17) am obersten rechten Seitenteil (3), indem Sie 4 Schrauben (L) durch die Öffnungen der Metallscharniere (M) stecken und am obersten rechten Seitenteil (3) festziehen.

---

## SCHRITT 12

1. Setzen Sie 4 Regalbodenhalterungen (P) in die Löcher des obersten linken Seitenteils (2) und des obersten rechten Seitenteils (3) ein.
2. Legen Sie den verstellbaren Regalboden (7) auf die Regalbodenhalterungen (P).

---

## SCHRITT 13

### Option 1 : Befestigung an Trockenbauwand

1. Stellen Sie das Raumwunder an der Wand an der gewünschten Stelle auf. Machen Sie mit einem Bleistift durch die Löcher der Halterungen (T) 2 kleine Markierungen an der Wand. Entfernen Sie den Schrank von der Wand und schrauben Sie 2 Kunststoffdübel (Q) an den Bleistiftmarkierungen in die Wand.
2. Stellen Sie den Schrank an die Wand, stecken Sie 2 Schrauben (S) durch die Löcher in den Ankerbügeln (T) und ziehen Sie sie dann in den Kunststoffdübeln (Q) fest.

### Option 2 : Befestigung an Trockenbauwand und Holzständer

1. Stellen Sie das Raumwunder an der Wand an der gewünschten Stelle auf. Stecken Sie 2 Schrauben (S) durch die Löcher in den Halterungen (T) und ziehen Sie sie dann durch die Trockenbauwand hindurch im Holzbalken fest.

\*Tipp: Die Ankerbügel (T) können je nach Bedarf auf den richtigen Abstand zwischen Wand und Schrank eingestellt werden. Nach der Justierung muss die Halterung im Schrank zur Gewährleistung der Stabilität noch einmal festgezogen werden.

VORSICHTSHINWEIS FÜR ERWACHSENE: Der Schrank sollte regelmäßig auf Schäden oder lose Schrauben/Teile überprüft werden. Ergreifen Sie erforderliche Maßnahmen, um Gefahren zu beheben, wie das Anziehen von Schrauben und das Fernhalten beschädigter Teile von Kindern.

**WARNUNG**  **Bitte stellen Sie sicher, dass Ihr Artikel gemäß der Montageanleitung an der Wand befestigt ist.**

**PFLEGEHINWEISE:**

Mit einem mit Wasser angefeuchteten Tuch abwischen. Mit einem sauberen Tuch trockenwischen.

## **WICHTIG:**

**Bewahren Sie die Montageanleitung zum späteren Nachschlagen auf.**