



M
MINKA
AIRE

Pure

MANUAL DE INSTRUCCIONES CERTIFICADO DE GARANTIA

© 2026 Minka Lighting, LLC. El diseño manual y todos los elementos del diseño manual están protegidos por la ley Federal y / o Estatal de los Unidos, incluyendo Patentes, Marcas registradas y / o leyes de derechos de autor.



La garantía de Minka-Aire® es de un(1) año a partir de la fecha de compra de un distribuidor autorizado de Minka-Aire®. Esta garantía sólo es válida para el comprador original o al usuario contra cualquier defecto de material y mano de obra (focos no incluidos) por (1) año completo. Además, Minka-Aire® garantiza por vida el motor del ventilador de techo únicamente por vida (con exclusión de los controles de la pared y componentes eléctricos), al comprador original o al usuario.

- * La garantía queda anulada con el uso de los equipos eléctricos que no son de Minka-Aire®, controles de ejemplo, interruptores de pared o interruptores eléctricos regulador, etc ...
- * La garantía no es válida una vez que el comprador original o el usuario deja de poseer el ventilador o el ventilador se mueve desde su punto de instalación original.
- * La garantía es vacía con demandar de cualquier soporte de suspensión (non-Minka Aire o no abanico específico) además del soporte de suspensión suministrado e instalado con este abanico específicamente.

Información de Servicio de Garantía

Para obtener servicio de garantía durante el período de garantía, el comprador debe devolver el ventilador con el recibo de compra al lugar original de compra. El distribuidor autorizado de Minka-Aire®, a su discreción, puede reparar o reemplazar el ventilador después de verificar la legitimidad de la reclamación de garantía. Reemplazo está sujeto a la disponibilidad del mismo modelo. Si el modelo no está disponible, será sustituido por uno de igual valor. Esta es de una garantía limitada, el comprador original o usuario es responsable por el costo de quitar y reinstalar del producto reparado o reemplazado.

Para obtener el nombre del distribuidor Minka-Aire® autorizado más cercano se llama a Minka-Aire® departamento de atención al cliente al 1-800-307-3267, o póngase en contacto Minka-Aire® a través de www.minkagroup.net y seleccione FAQ para responder a cualquier pregunta, o si necesita ayuda adicional, envíe el formulario de preguntas que encontró allí.

Fecha de Compra _____

Tienda Donde Lo Compro _____

Num. De Modelo **F671L**

INDICE

LA SEGURIDAD PRIMERO	1	FINALIZAR LA INSTALACIÓN	8
CONTENIDOS EN PAQUETE	2	SUJETAR VOLANTE Y LAS ASPAS DE VENTILADOR	9
INSTALE EL SOPORTE DE MONTAJE	3	INSTALAR EL APARATO DE LUZ	10
COLOCAR LA VARILLA AL JUEGO DE ENSAMBLAJE DEL MOTOR DEL VENTILADOR.....	4	INSTALACIÓN DEL CONJUNTO LED DE 20W Y DE LA PANTALLA DE CRISTA.....	11
LAS CONEXIONES ELECTRICAS	5	OPERACION DEL SU VENTILADOR	12
CÓMO USAR EL EQUIPO	6	MANTENIMIENTO DE SU VENTILADOR	13
INSTALE LA PLACA DE PARED Y EL CONTROL DE PARED EN LA CAJA DE SALIDA	7	SOLUCION DE PROBLEMAS	14
		ESPECIFICACIONES	15



1151 Bradford Circle, Corona, CA 92882 • Para asistencia al cliente llame al:1-800-307-3267



1

LA SEGURIDAD PRIMERO

1. Precaucion; Para reducir el riesgo de una electrocucion, asegurese de desconectar la corriente electrica sacando los fusibles o apagando el circuito central.
2. ¡Sea Cuidadoso!; Lea el manual de instrucciones y la informacion de las reglas de seguridad antes de comenzar la instalacion de su ventilador. Revise bien los diagramas de ensamble proveidos en este manual.
3. Asegurese que todas las conexiones electricas cumplan con los Codigos Electricos Locales y Nacionales, ANSI/NFPA 70. Si usted no esta familiarizado con la instalacion de alambrados electricos, contrate a un electricista calificado o consulte en un manual de como hacerlo usted mismo.
4. Asegurese que el lugar que escoja para la instalacion del ventilador permita que las aspas giren sin obstruccion. Permita un margen de espacio minimo de 7 pies entre el bordo mas bajo de las aspas y el piso y 18 pulgadas entre las puntas de las aspas y la pared.
5. La caja de distribucion y el soporte de la estructura del edificio deben estar firmemente instalados y capaces de soportar el peso en movimiento del ventilador (minimo de 50 libras). La caja de distribucion debe estar aprobada por UL y marcada "Acceptable for Fan Support" no use cajas de distribucion de plastico.
6. Cuidado; Asegure la abrazadera de montaje utilizando los tornillos proveidos con la caja de distribucion y las arandelas proveidas con el ventilador.
7. Si esta montando el ventilador en una viga, asegurese que pueda soportar el peso del ventilador en movimiento (minimo de 50 libras).
8. Despues de colgar el ventilador asegurese una ves mas que todas las partes esten firmemente apretandas.
9. No inserte ningun objeto entre las aspas cuando el ventilador este en operacion.

ADVERTENCIA: Para reducir el riesgo de incendio, descarga eléctrica o lesiones personales, no utilice piezas de repuesto que no hayan sido recomendadas por el fabricante (por ejemplo, piezas fabricadas en casa con una impresora 3D).

NOTA: Las importantes reglas de seguridad e instrucciones que aparecen en este manual no significan el cubrimiento de todas las posibles condiciones y situaciones que se puedan presentar. Se debe entender que el sentido común, precauciones y cuidado son factores que no se pueden incluir en este producto. Estos factores deben de ser suministrados por la(s) persona(s) que instalen, cuiden y operen el ventilador.

NOTA: ¡LEER Y GUARDE TODAS LAS INSTRUCCIONES!

ADVERTENCIA

PARA REDUCIR EL RIESGO DE INCENDIO, CHOQUE ELECTRICO U OTRA LESION PERSONAL, MONTE EL VENTILADOR SOLAMENTE EN UNA CAJA DE DISTRIBUCION O SISTEMA DE SOPORTE QUE ESTE APROVADO POR U.L. MARCADO ACEPTABLE PARA SOPORTAR EL PESO DEL VENTILADOR. USE LAS PARTES DE MONTAJE INCLUIDAS CON LA CAJA DE DISTRIBUCION. LA MAYORIA DE CAJAS DE DISTRIBUCION COMUNMETE USADAS PARA LA INSTALACION DE LAMPARAS NO SON ACEPABLE PARA EL COMPARTIBLE CON APOYO DE VENTILADOR Y SI QUIERE REEMPLAZARLO. CONSULTE A UN ELECTRICISTA CUALIFICADO SI TIENE DUDA.

PARA REDUCIR EL RIESGO DE LESION PERSONAL, NO DOBLE LAS ASPAS DURANTE LA INSTALACION, BALANCEO O LIMPIEZA DE LAS ASPAS. NO INTRODUSCA OBJETOS EXTRAÑOS ENTRE LAS ASPAS MIENTRAS EL VENTILADOR ESTE EN OPERACION MONTE DIRECTAMENTE EN LA ESTRUCTURA DEL EDIFICIO.

PARA REDUCIR EL RIESGO DE INCENDIO O DESCARGA ELÉCTRICA, ESTE VENTILADOR SÓLO SE PUEDE UTILIZAR CONTROL DE VELOCIDAD DE ESTADO SÓLIDO CON DL-1170WRY CONTROL DE REMOTO SOLAMENTE.

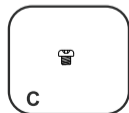
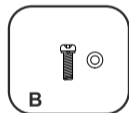
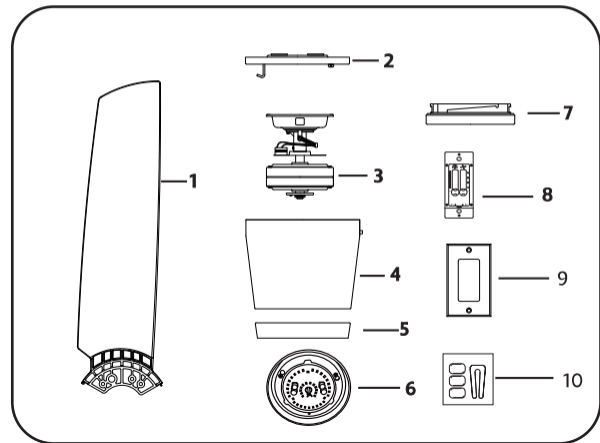
2

PACKAGE CONTENTS

Unpack your fan and check the contents. You should have the following items:

1. Aspa de ventilador (3)
2. Soporte de montaje
3. Conjunto de motor de ventilador
4. Carcasa de ventilador
5. Volante
6. Placa de conjunto de luz con ensamblaje LED de 20W
7. Pantalla de vidrio
8. El control de pared con 2 tornillos de montaje y 5 capuchones
9. Placa de pared con 2 tornillos de montaje
10. Juego de Equilibrio

- A. Hardware de montaje:
Tuercas de alambre (3)
#8x3/4" Tornillos de la máquina (2)
#10x1.5 Tornillos de madera (2)
Arandelas de seguridad (2)
Arandelas de estrella (2)
Arandelas de metálica (2)
- B. Hardware para montaje de accesorios de aspa:
Tornillos de 1/4"x20mm (9 + 1 repuesto)
Arandelas de metal (9 + 1 repuesto)
- C. Hardware de fijación del volante:
Tornillos de 1/4"x6mm (3 premontado + 1 repuesto)



INSTALE EL SOPORTE DE MONTAJE

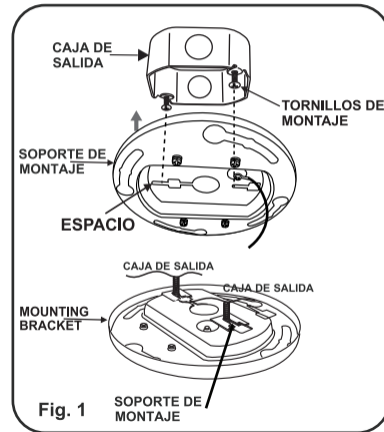
3

ADVERTENCIA: Para reducir el riesgo de fuego, descarga eléctrica o lesiones personales, monte el ventilador a una toma de corriente marcada como compatible para soportar un ventilador con los tornillos incluidos en la toma de corriente.

Paso 1. Coloque las ranuras del soporte de montaje sobre los dos tornillos de montaje provistos con la caja de salida.

Paso 2. Mueva el soporte de montaje hasta que se bloquee en la sección estrecha de las ranuras.

Paso 3. Apriete firmemente los dos tornillos de montaje provisto con la caja de salida.

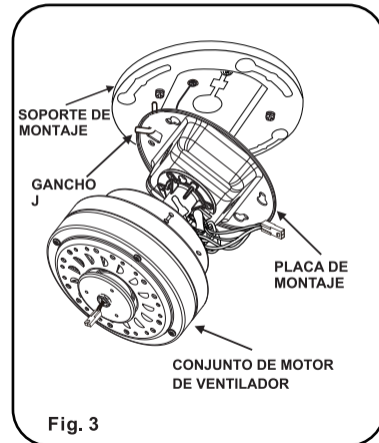
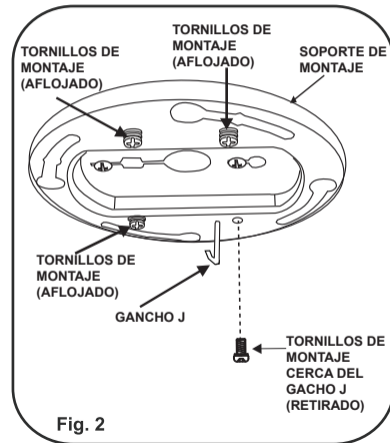


4

COLOCAR LA VARILLA AL JUEGO DE ENSAMBLAJE DEL MOTOR DEL VENTILADOR

Paso 1. Retira el tornillo de la placa de montaje desde el soporte de montaje y afloje los otros tres tornillos de la placa de montaje aproximadamente 1/4 de vuelta. Coloque el tornillo de la placa de montaje que se quitó a un lado para usarlo más adelante. (Fig.2)

Paso 2. Levanta el ensamblaje del motor del ventilador para colgar el orificio cuadrado de la placa de montaje por el gancho del soporte de montaje ajustandolo para que lo cuelgue.



LAS CONEXIONES ELECTRICAS

ADVERTENCIA: TENGA CUIDADO DE "SERIES ONLY" NO CONECTE EL CABLE TÉRMICO Y NEUTRAL DEL CIRCUITO ELÉCTRICO CON EL CABLE DE CONTROL DE PARED - OCURRIESE POSIBLEMENTE DAÑOS A LA UNIDAD Y EL FUEGO.

Proceda a hacer las conexiones de cables de la siguiente manera:

a. Ponga el botón de la luz en el control de pared en la posición-y ponga el botón de velocidad en el control de la pared en la posición 0. (Fig.4)

b. Haga las conexiones de los cables (Fig.4) y sujete los cables con las tuercas de cable suministradas.

-Alambre negro de ventilador a alambre negro marcado "PARA LA CORRIENTE DEL VENTILADOR" desde el control de pared.

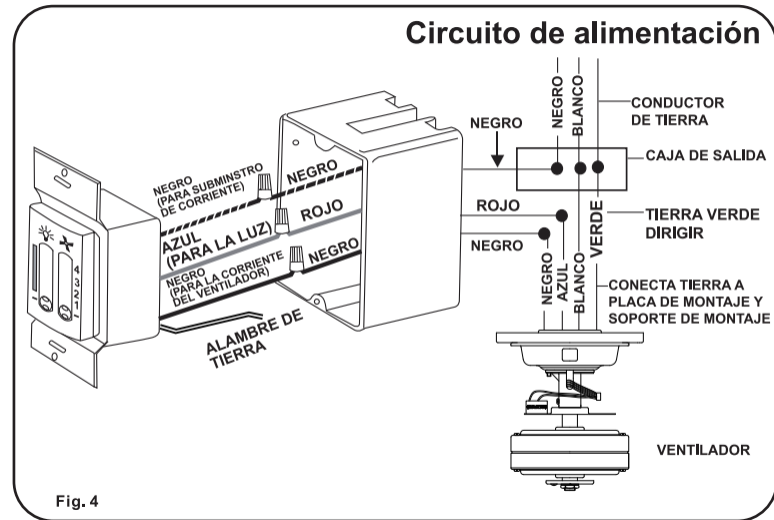
-Alambre negro marcado "PARA SUBMINSTRO DE CORRIENTE" desde el control de pared al alambre negro desde la fuente de suministro de aire acondicionado.

-Cable blanco del ventilador al cable blanco de la fuente alimenta-dora de A/C.

-Conecta el cable azul del ventilador al cable azul marcado 'para luz' desde el control de luz a través de un cable rojo que se muestra en la Fig.4,el cable rojo puede ser de un color diferente dependiendo de su ubicación, si no está seguro, consulte con un electricista calificado.

-Conecte el cable de tierra del ventilador (verde) al cable de tierra del hogar.

Si dispone un cable de tierra en su caja de salida (verde o cobre desnudo), lo conecte con el cable de tierra del control de pared; de lo contrario, conecte el cable de tierra del control de pared directamente a uno de los tornillos de la caja de salida.

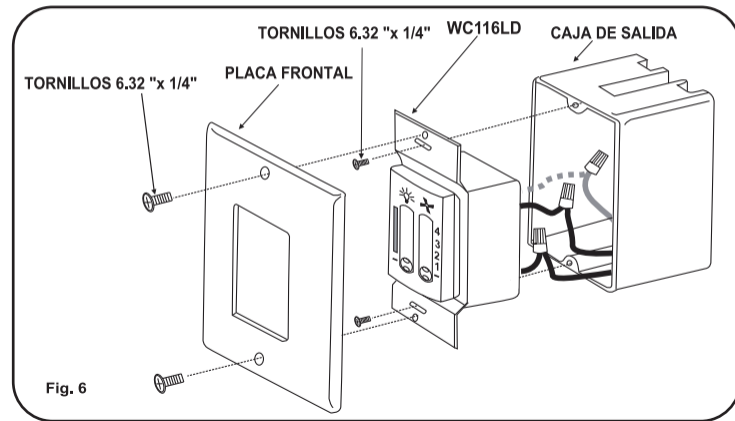


7

INSTALE LA PLACA DE PARED Y EL CONTROL DE PARED EN LA CAJA DE SALIDA

Recuerde que debe apagar la alimentación en el disyuntor o caja de fusibles.

1. (Fig. 6) Inserta cuidadosamente las conexiones de los cables dentro de la caja de distribución. Fije el control de pared con los dos tornillos suministrados.
2. Coloque la placa de pared sobre el control de pared y fíjelo con los dos tornillos suministrados.



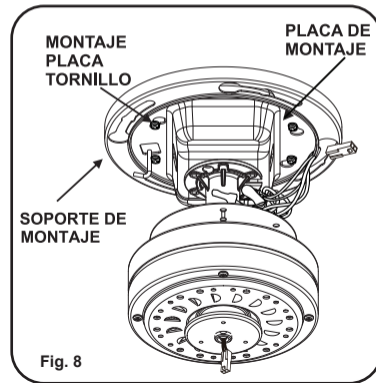
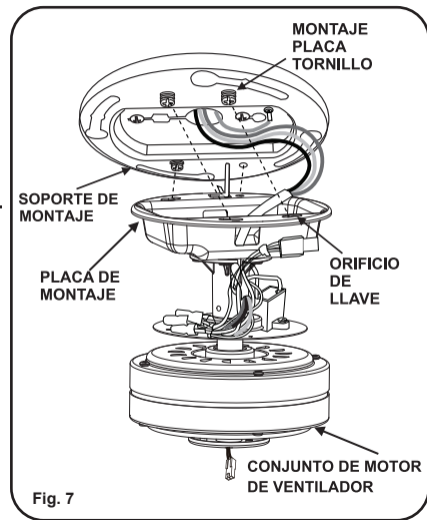
FINALIZAR LA INSTALACIÓN

Paso 1. Levante y coloque los orificios de llave en la placa de montaje sobre los tres tornillos aflojados previamente en el soporte de suspensión y gire la placa de montaje hasta que se encaje en su lugar y ya no se gire. (Fig. 7)

Paso 2. Apriete los tres tornillos aflojados previamente y el tornillo quitado previamente. (Fig. 8)

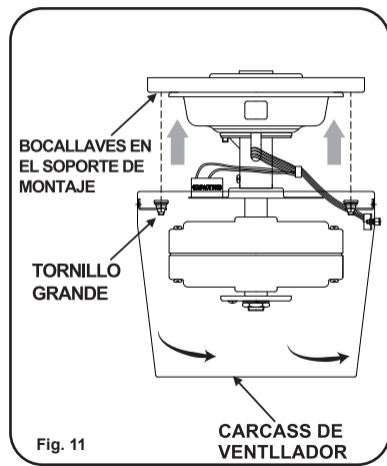
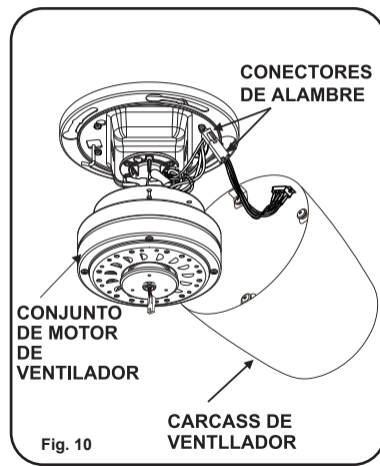
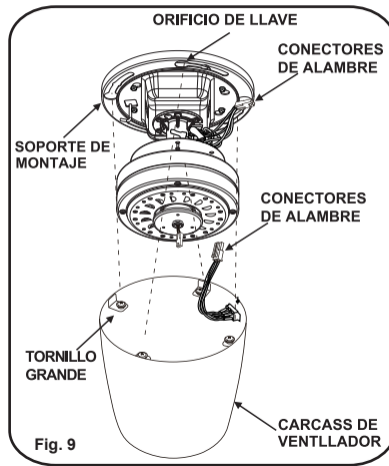
ADVERTENCIA: Asegúrese de completar este paso correctamente y siga todos los pasos. Si no sigue este paso correctamente, el ventilador podría caerse.

Paso 3. Recuerda que, a las cuatro grandes cabezas de tornillo prebloqueadas en la carcasa del ventilador y los cuatro orificios en el soporte de montaje. Serán necesario bloquearlos juntos después de finalizar la conexión del cable en el paso 9.



Paso 4. Sujeta firmemente el conector del cable del conjunto del motor del ventilador con el conector del cable de la carcasa del ventilador .
Comprueba de que las conexiones de los cables no estén en entorpecido al levantar la carcasa y continúe con el Paso 10.

Paso 5. Align las cuatro cabezas grandes de tornillos prebloqueados en la carcasa del ventilador a los orificios de llave de soporte de suspensión. Gire la carcasa del ventilador en el lado derecho y mueva las cabezas de los tornillos al extremo de los orificios ranurados hasta que se encajen en su lugar y ya no se giren. (Fig.11)

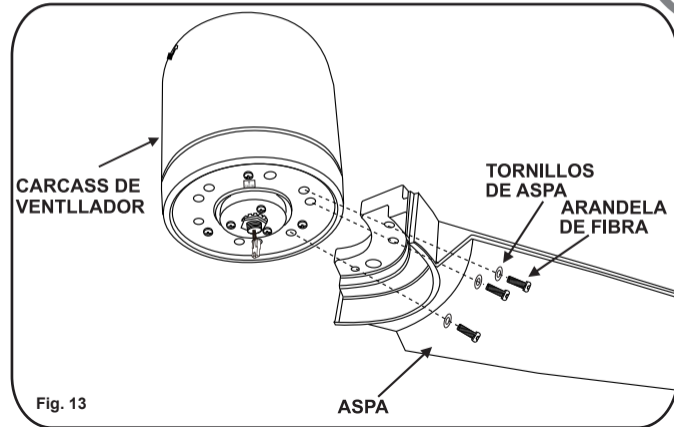
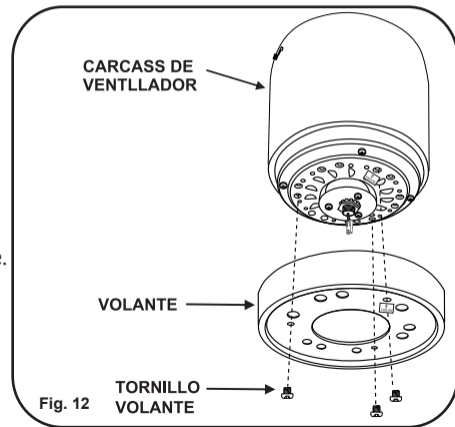


SUJETAR VOLANTE Y LAS ASPAS DE VENTILADOR

Paso 1. Retire los tres tornillos del volante del conjunto del motor del ventilador.

Paso 2. Recuerda que a las etiquetas con letras 'tornillo del volante' en el motor y el volante, se inicia desde esta etiqueta y alinee los tres orificios del motor con los tres orificios del volante. Los apriete con tres tornillos de volante (1/4 'x6 mm) de forma segura. (Fig.12)

Paso 3. Alinea los 3 orificios de la aspa al volante. Sujeta la aspa con 3 tornillos de aspa (1/4 'x20 mm) y 3 arandelas de metal provistas. Siga el mismo proceso para las dos aspa srestantes. (Fig.13)



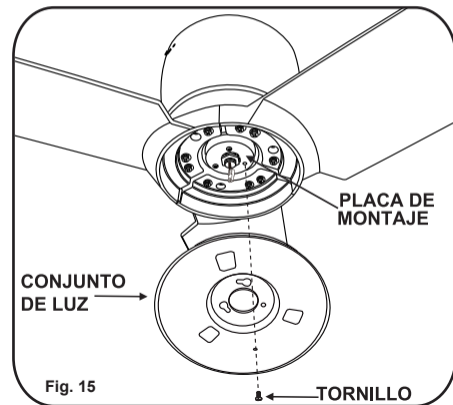
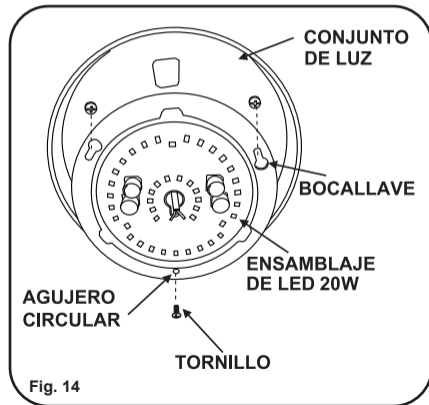
INSTALAR PLACA DEL CONJUNTO DE LUZ

Paso 1. Retira el tornillo del orificio circular de la placa del conjunto de luz y afloje los otros dos tornillos de las bocallaves aproximadamente 1/4 de vuelta. Guarda el tornillo retirado a un lado para usarlo más tarde.

Paso 2. Gire las bocallaves del ensamblaje de LED de 20W desde los dos tornillos aflojados anteriormente y retire el ensamblaje de LED de 20W de la placa del conjunto de luz. (Fig.14)

Paso 3. Retira uno de los tornillos del anillo de montaje del ensamblaje del motor del ventilador y afloje los otros dos tornillos, pero no los retire. (Fig.14)

Paso 4. Coloque las bocallaves de la placa del conjunto de luz sobre los dos tornillos que se aflojaron previamente del anillo de montaje del ensamblaje del motor del ventilador. Gire la placa del conjunto de luz hasta que se bloquee en la sección estrecha de las bocallaves. Asegure apretando los dos tornillos previamente aflojados y el tornillo previamente removido. (Fig.15)



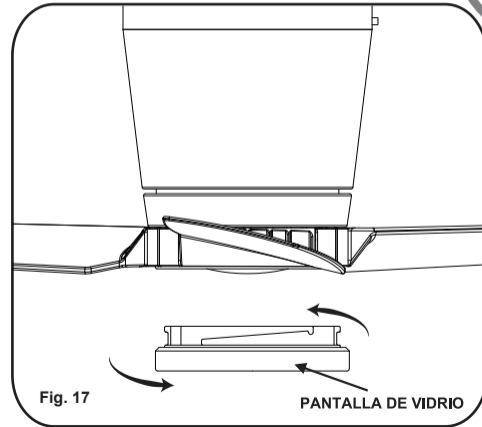
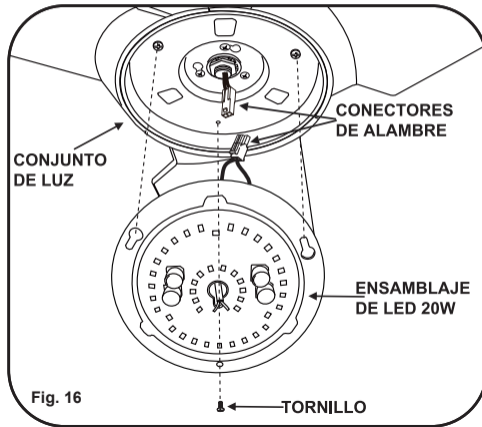
INSTALACIÓN DEL CONJUNTO LED DE 20W Y DE LA PANTALLA DE CRISTA

11

Paso 1. Una vez sostenido el ensamblaje de LED de 20W debajo de su ventilador, enchufe firmemente el cable.

Paso 2. Coloque las bocallaves del ensamblaje de LED de 20W sobre los dos tornillos previamente aflojados de la placa del conjunto de luz. Gire el ensamblaje de LED de 20W hasta que se enganche en la sección estrecha de las bocallaves. Fija apretando los dos tornillos aflojados previamente y el tornillo retirado anteriormente. (Fig.16)

Adjunta la pantalla de vidrio a la placa del conjunto de luz girándola firmemente. (NO SOBREPRIETELO) (Fig.17)



OPERACION DE SU VENTILADOR

Restablezca al energía eléctrica al ventilador.

Los ajustes de velocidad para clima caliente o frío dependen de factores como el tamaño del cuarto, la altura del techo, cantidad de ventiladores, etc.

Encienda la alimentación y verifique el funcionamiento de su ventilador.

Se sirve el control de 4 velocidades del ventilador para configurar la velocidad del ventilador de la siguiente manera (Fig. 18):


— = Apagado

1 = Alta

2 = Media alta

3 = Media

4 = Baja

El botón '  ' controlará las luces, atenuador de brillo y apagado.

Engranaje: El engranaje está cubierto por la placa frontal. Solo cuando retirar la placa frontal, podrá utilizar el engranaje. Consulte la página 6 'Cómo usar el engranaje'.

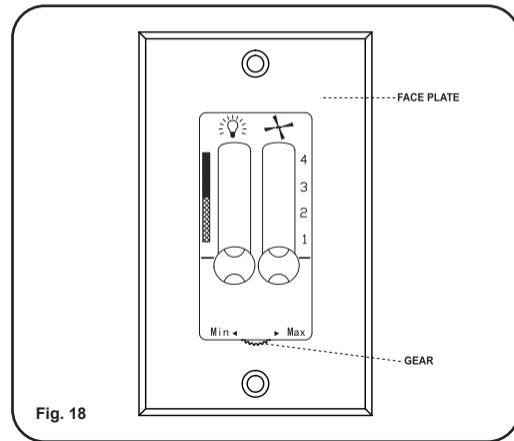


Fig. 18

Se localiza el inversoren el conjunto del ensamblaje de motor del ventilador (Fig.19). Deslice el interruptor hacia la izquierda para la operación en clima cálido. Deslice el interruptor hacia la derecha para operar en climas fríos.

NOTA: Espere que el ventilador se detenga antes de cambiar la direccion de las Aspas.

Clima Caliente (Adelante) Una corriente de aire descendiente crea un efecto refrescante como se muestra en la (Fig.20) esto permite ajustar el aire acondicionado a una temperatura mas alta sin que esto afecte su bienestar.

Clima Frio (Reversa) Una corriente de aire ascendiente empuja el aire caliente delarea del techo como se muestra en la (Fig. 21) esto permite ajustar la calefaccion a una temperatura mas baja sin que esto afecte su bienestar.

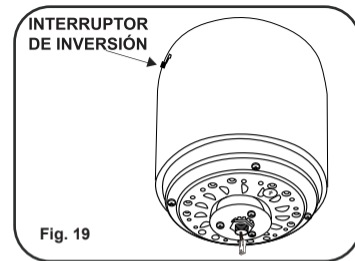


Fig. 19

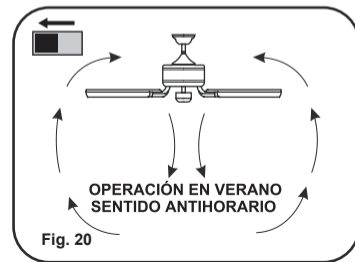


Fig. 20

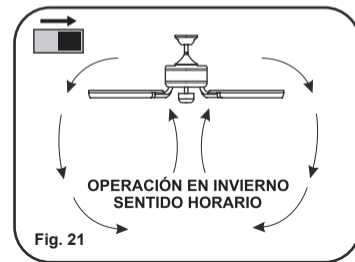


Fig. 21

MANTENIMIENTO DE SU VENTILADOR

Las siguientes son sugerencias que le ayudaran en el mantenimiento de su ventilador.

1. Debido al movimiento natural del ventilador, es posible que algunas de las conexiones se aflojen o suelten. Revise las conexiones que sostienen el ventilador, las abrazaderas y aspas por lo menos dos veces al año. Asegurese que todas las conexiones siempre esten firmes y apretadas. (No es necesario bajar el ventilador del techo).
2. Limpie periodicamente su ventilador para que mantenga su apariencia de nuevo durante muchos anos. No use agua para limpiarlo, esto puede danar el motor, las aspas o posiblemente pueda causar un cortocircuito.
3. Use solamente un cepillo suave o un trapo que no suelte pelusa para evitar que se dañe el terminado. El enchapado esta sellado con barniz para minimizar decoloracion, manchas o perdida de brillo.
4. No necesita aceitar su ventilador. El motor tiene baleros con lubricacion permanente.
5. Si su ventilador incluye pantallas de vidrio, limpielas usando agua tibia jabonosa y un trapo suave o una esponja. **NO SUMERJA EL VIDRIO EN AGUA CALIENTE, NO PONGA EL VIDRIO EN LA LAVADORA AUTOMATICA PARA LAVAR PLATOS.**

ADVERTENCIA

ASEGURESE QUE LA ENERGIA ELECTRICA ESTE APAGADA ANTES DE INTENTAR HACER QUALQUIER REPARACION. REFIERACE A LA SECCION " CONEXIONES ELECTRICAS"

PROBLEMA

El ventilador no arranca

SOLUCIÓN

- Revise que el interruptor de la pared este prendido.
- Revise los interruptores o los fusibles
- **RECUERDE:** Apagar la energía eléctrica. Las aspas deben de estar instaladas.
- Quite la cubierta y revise las conexiones eléctricas
- Revise las conexiones del Transmisor de pared si esta incluido con su ventilador.
- **NOTA:** La distancia máxima para una recepción apropiada entre el receptor del ventilador y el transmisor son 40 pies. Asegurese que su ventilador sea instalado no más de pies de distancia del transmisor.

PROBLEMA

El ventilador hace mucho ruido

SOLUCIÓN

- Permita un "periodo de gracia" de 24 horas. La mayoría de los ruidos asociados con un ventilador nuevo desaparecen durante este periodo.
- Revise que todos los tornillos del ensamblaje del motor estén apretados.
- Asegurese que la caja de distribución este firme y bien asegurada a la estructura del edificio. Si es necesario use los tornillos para madera incluidos para asegurar más aun la caja de distribución.
- Asegurese que la abrazadera de montaje este firme y bien asegurada a la caja de distribución.

PROBLEMA

El ventilador tambalea

SOLUCIÓN

- **NOTA:** Todos los juegos de aspas estan agrupados por peso.
- Asegurese que la caja de distribucion este firme y bien asegurada a la estructura del edificio. Si es necesario use los tornillos para madera incluidos para asegurar mas aun la caja de distribucion.
- Asegurese que la abrazadera de montaje este firme y bien asegurada a la caja de distribucion.
- Si el juego de balanceo fue proporcionada siga las instrucciones que se incluyen con el juego para ayudar a corregir el balanceo excesivo.

ESPECIFICACIONES

15

Estas son medidas típicas. Su ventilador puede variar.
Estas medidas no incluyen el amperaje o vatios que
consumen la lámpara(s)

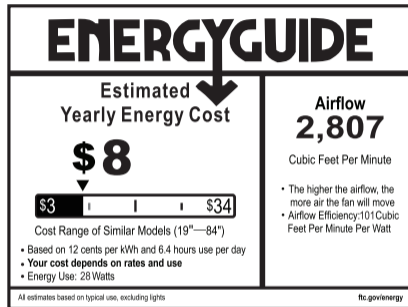
*Para más información sobre
u Ventilador de Minka Aire® escriba:*

Tamaño del ventilador	Velocidad	Voltios	Amperios	Vatios	RPM	N.W.	G.W.	C.F.
48"	Baja	120	0.19	11.46	83	6.58	9.02	2.06'
	Más alta	120	0.35	42.44	189	kgs	kgs	

M
MINKA
AIRE

1151 Bradford Circle, Corona, CA 92882 • Para asistencia al cliente llame al: 1-800-307-3267

RENDIMIENTO Y INFORMACIÓN DE ENERGÍA



VELOCIDAD DE VENTILADOR	FLUJO DE AIRE(CFM)*	USO DE POTENCIA (vatios)	EFICIENCIA DE FLUJO DE AIRE(CFM/vatio)
Baja	1,577	11.46	137
Alta	3,891	42.44	91

El flujo de ventilador de techo se mide en pies cúbicos por minuto(CFM).

El uso de potencia se mide en vatios. Para maximizar los ahorros de energía:

- Seleccione un ventilador con alta eficiencia de flujo(CFM/vatio).
 - Use ENERGY STAR®-etiquetada iluminando en su ventilador.
 - Recuerde a apagar su ventilador cuando sala de la habitación
- *Medido de acuerdo con el método de ensayo de Estado Sólido aprobado por ENERGY STAR®

Para cualquier información adicional sobre su ventilador de Techo de Minka Aire por favor escriba a:

Para mas infomacion sobre su Ventilador de Minka Aire® escriba:

1151 Bradford Circle, Corona, CA 92882 • **Para asistencia al cliente llame al:1-800-307-3267**

M
MINKA
AIRE