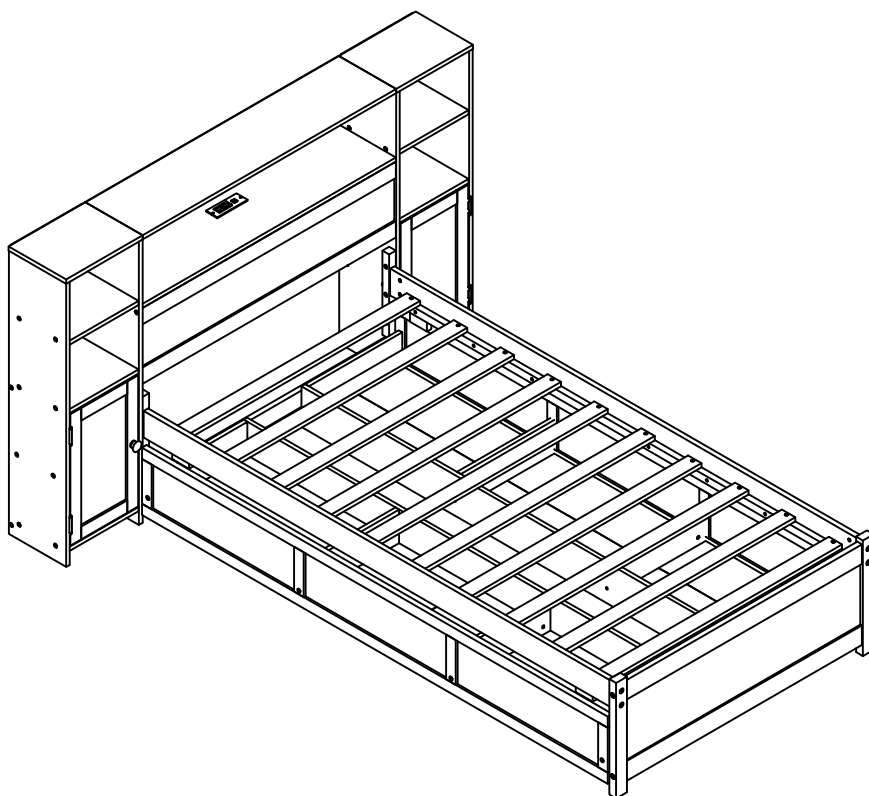


ASSEMBLY INSTRUCTIONS

INSTRUCTIONS DE MONTAGE

TWIN BED WITH BOOKCASE HB, DRAWERS

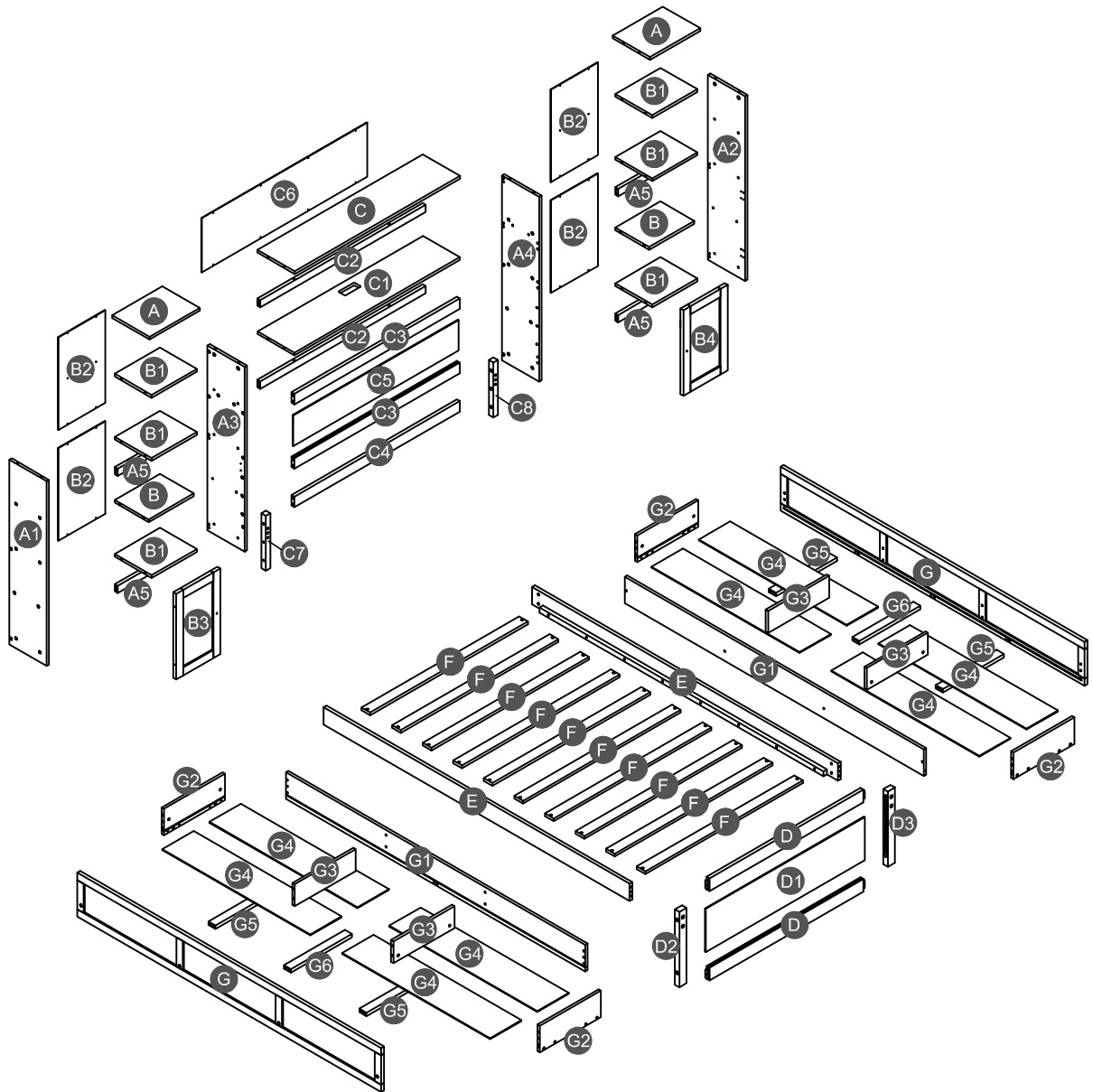
LIT SIMPLE AVEC BIBLIOTHÈQUE HB, TIROIRS



N701P250972/N701P250973



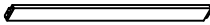
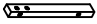

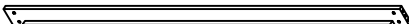




Detail View

Vue Détaillée



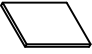
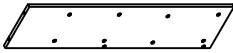
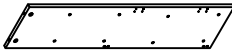

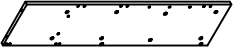
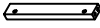
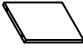
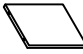
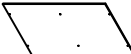
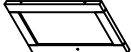

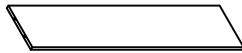

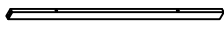
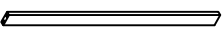

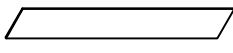
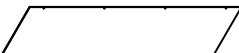
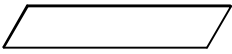
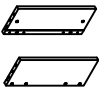
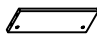
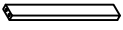

Part list (Box 1 - N701P250972)

Liste des pièces (Boîte 1 - N701P250972)

<p>C7</p>  <p>Support HB (Left) - 1pc Support HB (gauche)</p>	<p>C8</p>  <p>Support HB (Right) - 1pc Support HB (Droit)</p>	<p>D</p>  <p>Horizontal bar FB - 2pcs Barre horizontale FB</p>
<p>D2</p>  <p>Leg FB (Left) - 1pc Pied FB (gauche)</p>	<p>D3</p>  <p>Leg FB (Right) - 1pc Pied FB (Droit)</p>	<p>E</p>  <p>Side rail - 2pcs Rail latéral</p>
<p>F</p>  <p>Slats - 10pcs Lattes</p>	<p>G</p>  <p>Front drawer panel - 2pcs Panneau de tiroir avant</p>	<p>G1</p>  <p>Back drawer panel - 2pcs Panneau de tiroir arrière</p>
<p>G4</p>  <p>Drawer bottom - 8pcs Fond de tiroir</p>		

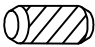
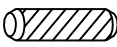







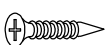
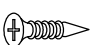



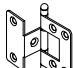
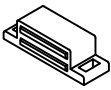


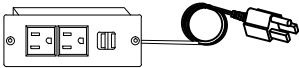
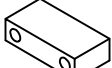

Part list & Hardware list (Box 2 - N701P250973)

Liste des pièces & liste du matériel (Boîte 2 - N701P250973)

<p>A</p>  <p>Top panel (Left/Right) - 2pcs Panneau supérieur (gauche/droite)</p>	<p>A1</p>  <p>Side panel (Left) - 1pc Panneau latéral (gauche)</p>	<p>A2</p>  <p>Side panel (Right) - 1pc Panneau latéral (Droit)</p>
<p>A3</p>  <p>Side panel (Right) - 1pc Panneau latéral (Droit)</p>	<p>A4</p>  <p>Side panel (Left) - 1pc Panneau latéral (gauche)</p>	<p>A5</p>  <p>Horizontal bar (Back) - 4pcs Barre horizontale (arrière)</p>
<p>B</p>  <p>Shelf panel (Left/Right) - 2pcs Panneau d'étagère (Gauche/Droite)</p>	<p>B1</p>  <p>Shelf panel (Left/Right) - 6pcs Panneau d'étagère (Gauche/Droite)</p>	<p>B2</p>  <p>Back panel (Left/Right) - 4pcs Panneau arrière (gauche/droite)</p>
<p>B3</p>  <p>Door (left) - 1pc Porte (gauche)</p>	<p>B4</p>  <p>Door (right) - 1pc Porte (droite)</p>	<p>C</p>  <p>Top panel - 1pc Panneau supérieur</p>
<p>C1</p>  <p>Shelf panel - 1pc Panneau d'étagère</p>	<p>C2</p>  <p>Horizontal bar (back) - 2pcs Barre horizontale (arrière)</p>	<p>C3</p>  <p>Horizontal bar (front) - 2pcs Barre horizontale (avant)</p>
<p>C4</p>  <p>Lower horizontal bar (front) - 1pc Barre horizontale inférieure (avant)</p>	<p>C5</p>  <p>Side panel (front) - 1pc Panneau latéral (avant)</p>	<p>C6</p>  <p>Back panel - 1pc Panneau arrière</p>
<p>D1</p>  <p>Panel FB - 1pc Panneau FB</p>	<p>G2</p>  <p>Left / right drawer panel - 4pcs Panneau de tiroir gauche/droit</p>	<p>G3</p>  <p>Divider drawer panel - 4pcs Panneau de tiroir séparateur</p>
<p>G5</p>  <p>Support drawer - 4pcs Tiroir support</p>	<p>G6</p>  <p>Support drawer - 2pcs Tiroir support</p>	

Hardware List (Box 2 - N701P250973)

Liste du matériel (Boîte 2 - N701P250973)

<p>1</p>  <p>Ø10*20mm Wood dowel (8pcs) Cheville en bois</p>	<p>2</p>  <p>Ø8*30mm Wood dowel (74pcs) Cheville en bois</p>	<p>3</p>  <p>(Ø15)1/4"*80mm Hex-Head bolts (12pcs) Boulons à tête hexagonale</p>
<p>4</p>  <p>(Ø12)1/4"*60mm Hex-Head bolts (70pcs) Boulons à tête hexagonale</p>	<p>5</p>  <p>(Ø12)1/4"*40mm Hex-Head bolts (6pcs) Boulons à tête hexagonale</p>	<p>6</p>  <p>1/4"*15 (9.5mm) Horizontal-Hole bolts(82pcs) Boulons à tête hexagonale</p>
<p>7</p>  <p>Ø7"*35mm Cam lock (12pcs) Serrure à came</p>	<p>8</p>  <p>Ø14*9mm Cam lock (12pcs) Serrure à came</p>	<p>9</p>  <p>Ø4*30mm Wood screws (44pcs) Vis</p>
<p>10</p>  <p>Ø3.5*19mm Wood screws (4pcs) Vis</p>	<p>11</p>  <p>Ø3.5*15mm Wood screws (74pcs) Vis</p>	<p>12</p>  <p>Ø3.5*15mm Wood screws (32pcs) Vis</p>
<p>13</p>  <p>Ø38*31mm Pine Knob (2pcs) Bouton en pin</p>	<p>14</p>  <p>3/16"*25mm Ph zinc(Knob) (2pcs) Ph zinc (bouton)</p>	<p>15</p>  <p>66*39*28mm (135°) Door hinge (4pcs) Charnière de porte</p>
<p>16</p>  <p>45*17*13mm Door catch (2pcs) Loquet de porte</p>	<p>17</p>  <p>42*12*1mm Metal magnet (2pcs) Aimant en métal</p>	<p>18</p>  <p>40*17*17*1.6mm Metal bracket (3pcs) Support métallique</p>
<p>19</p>  <p>1500*125*47*43mm Power outlet Prise de courant</p>	<p>20</p>  <p>80*40*19 mm Drawer stopper (4pcs) Butée de tiroir</p>	<p>21</p>  <p>100*52*20mm Wheels (8pcs) Roues</p>

22



45*33*20mm
Wheels (2pcs)
Roues

23



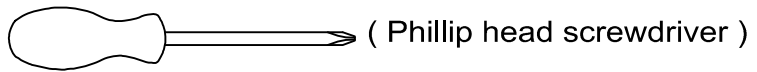
(1/4")4.5*58mm
Allen key (1pc)
Clé Allen

24



17*21*21*2mm
Metal bracket (12pcs)
Support métallique

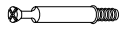
ASSEMBLY TOOLS REQUIRED (NOT INCLUDED)
OUTILS D'ASSEMBLAGE REQUIS (NON INCLUS)



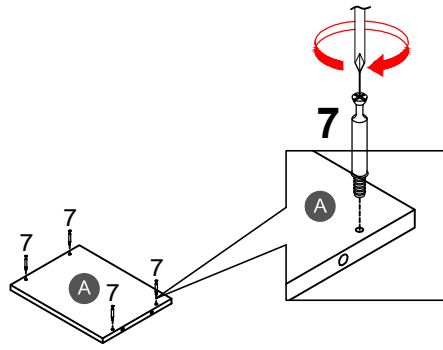
**PLEASE BE CAREFUL DO NOT DAMAGE THE HOLE
POSITION WHEN YOU USE POWER TOOLS !**
NE PAS UTILISEZ DES OUTILS ÉLECTRIQUES POUR
ASSEMBLER CE PRODUIT !

STEP 1:
ÉTAPE

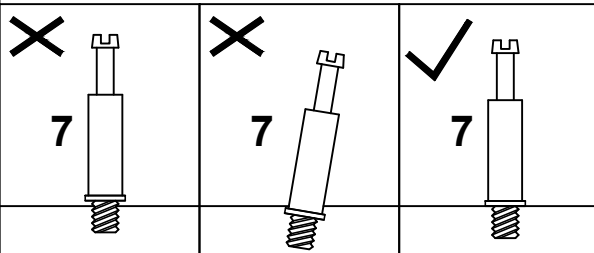
7



8PCS

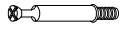


x 2

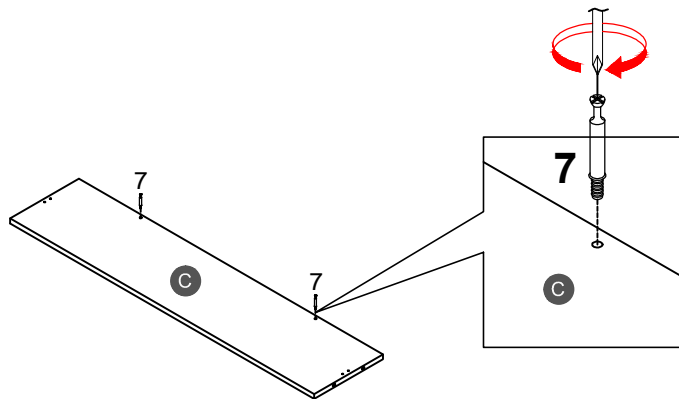


STEP 2:
ÉTAPE

7

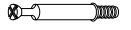


2PCS

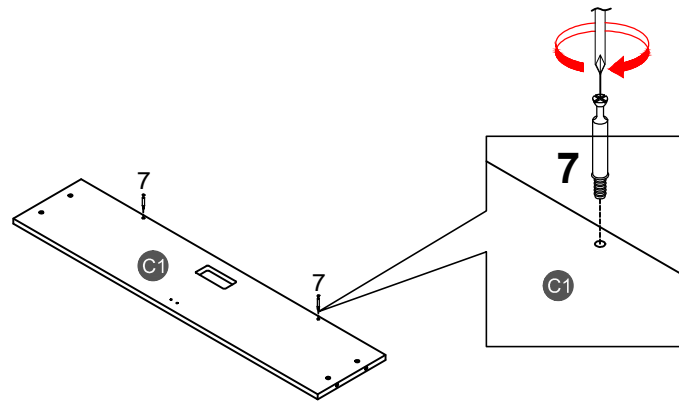


STEP 3:
ÉTAPE

7



2PCS



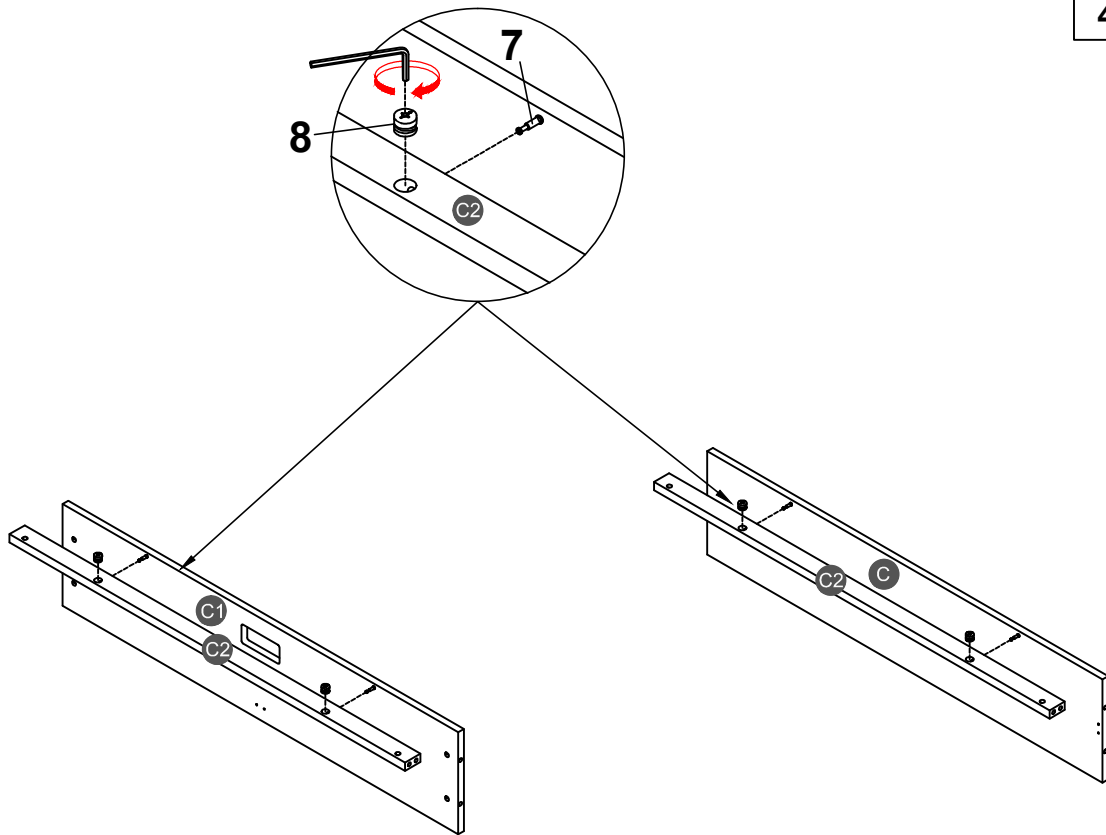
STEP 4:

ÉTAPE

8

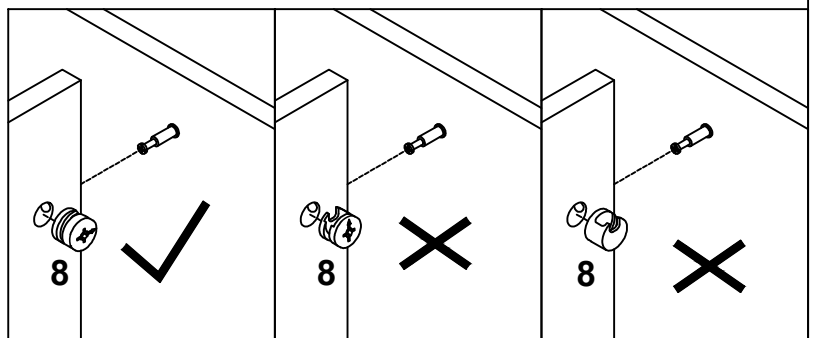


4PCS


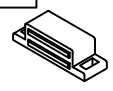


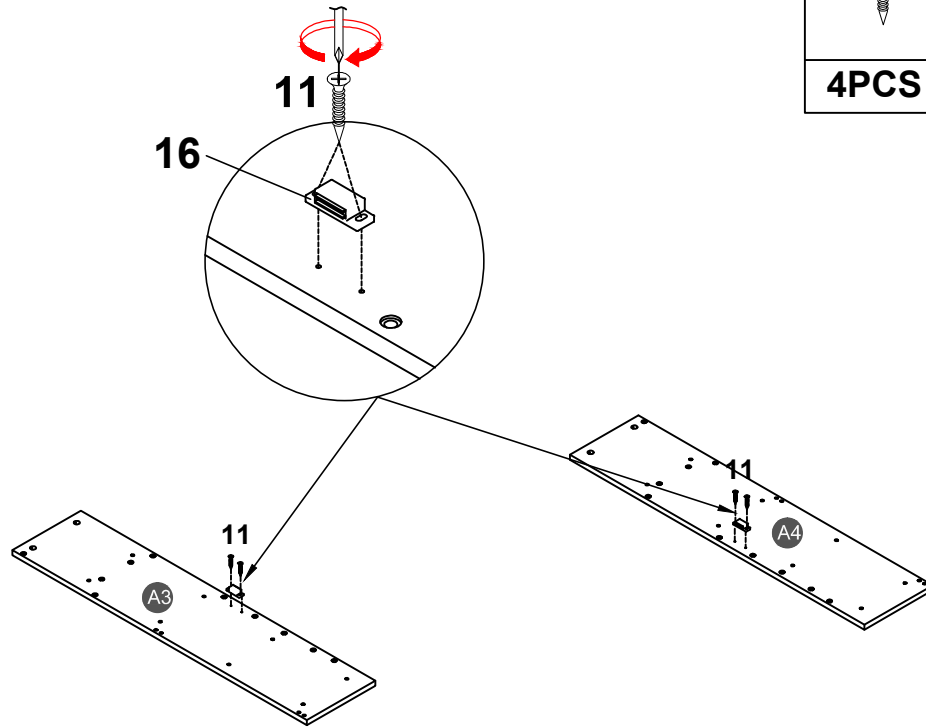
Note: Place hardware #8 with the "X" face outward, and make sure that the arrowhead is upward. Then, place hardware #8 into the hole of hardware #7 and tighten it clockwise with a hand screwdriver. (Please do NOT use an electric screwdriver.)

Remarque : placez la quincaillerie #8 avec la face « X » vers l'extérieur, et assurez-vous que la pointe de la flèche est vers le haut. Ensuite, placez le matériel #8 dans le trou de la quincaillerie #7 et serrez-le dans le sens des aiguilles d'une montre avec un tournevis à main. (Veuillez ne PAS utiliser de tournevis électrique.)




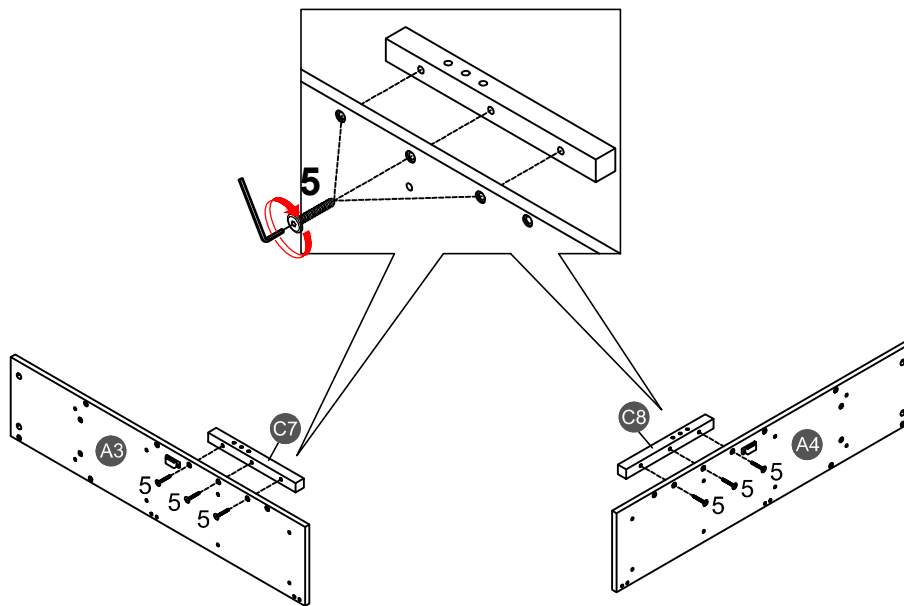
STEP 5:
ÉTAPE

11 	16 
4PCS	2PCS






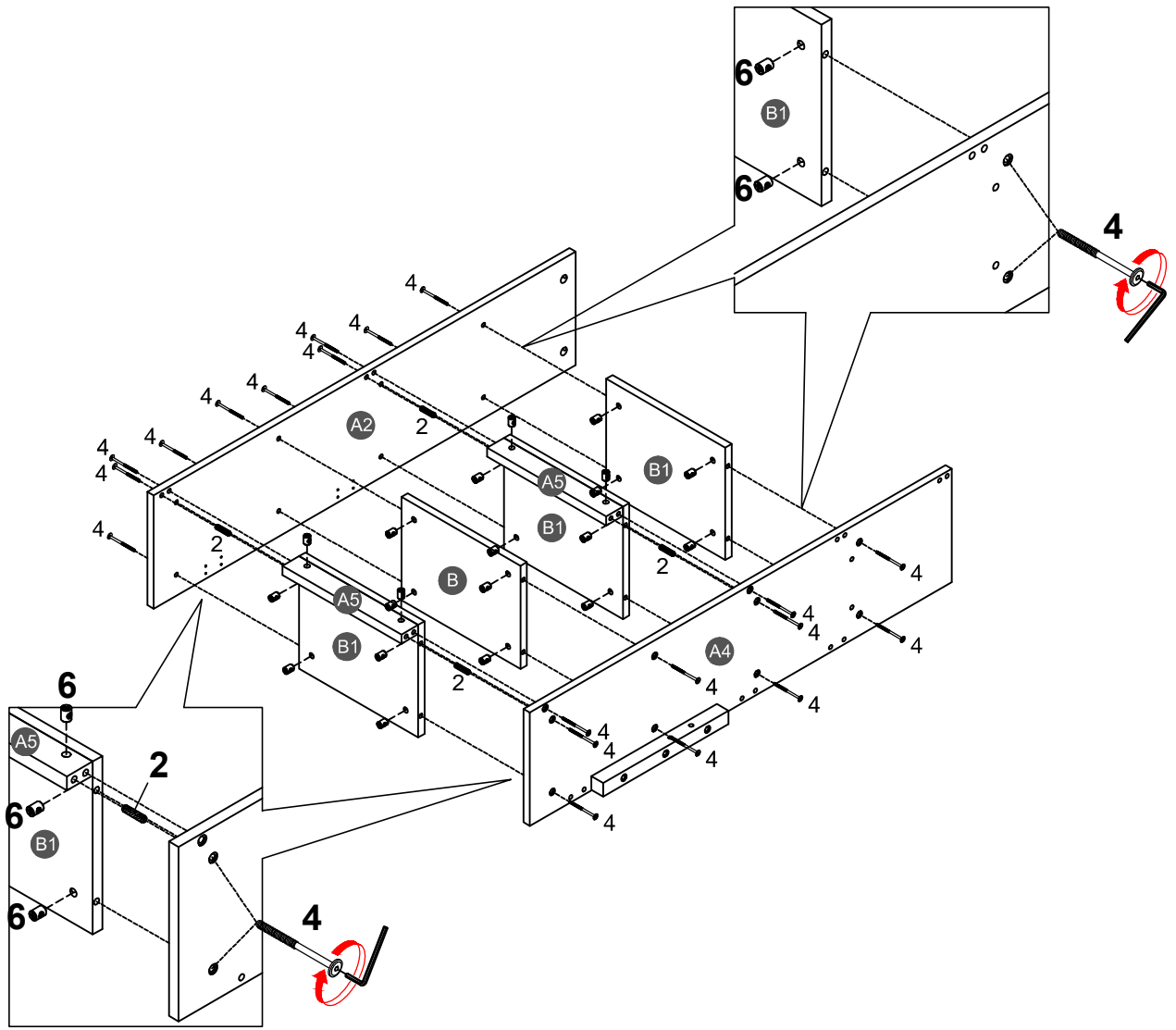
STEP 6:
ÉTAPE

5 
6PCS



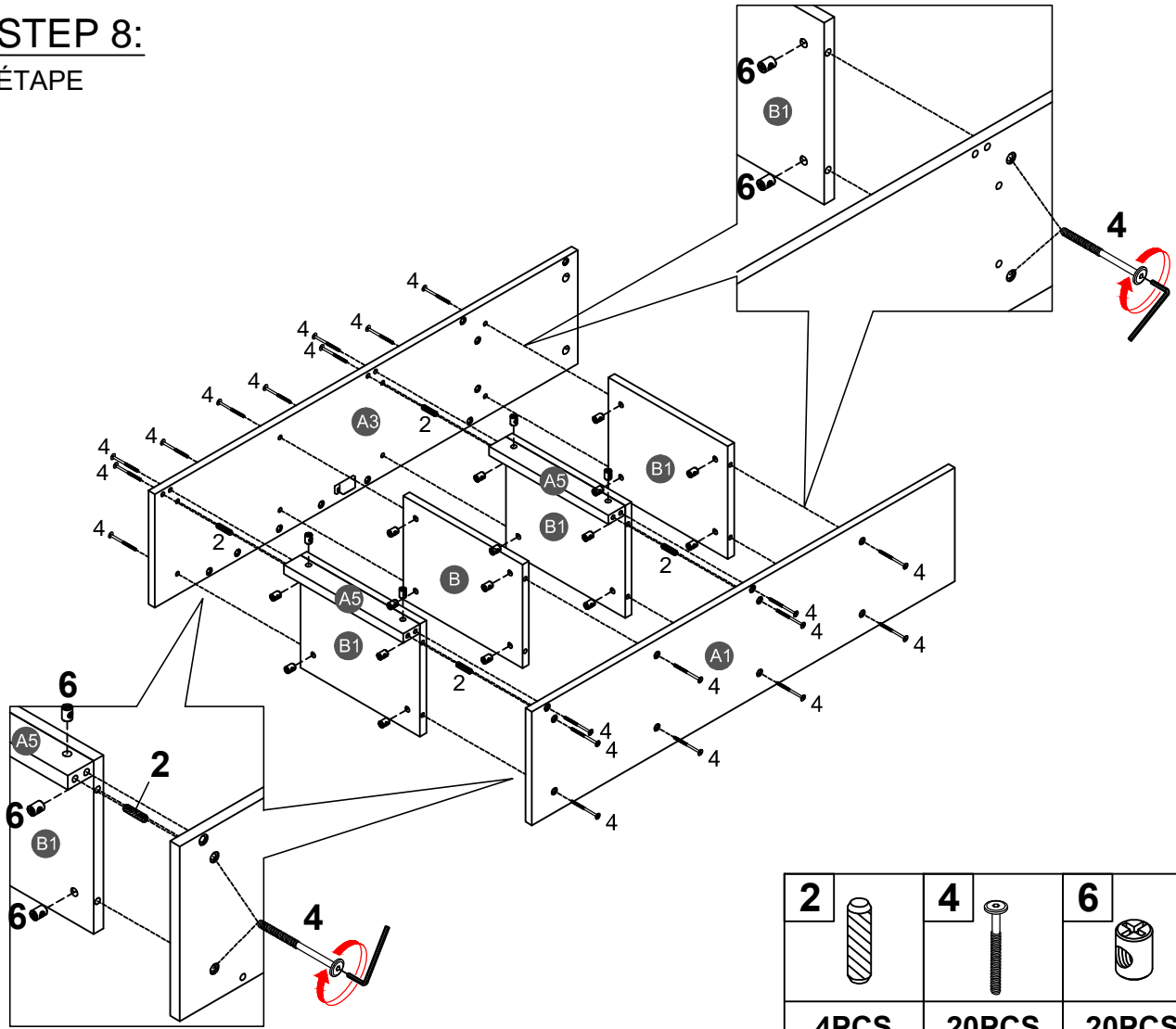
STEP 7:
ÉTAPE




2		4		6	
4PCS		20PCS		20PCS	



STEP 8:

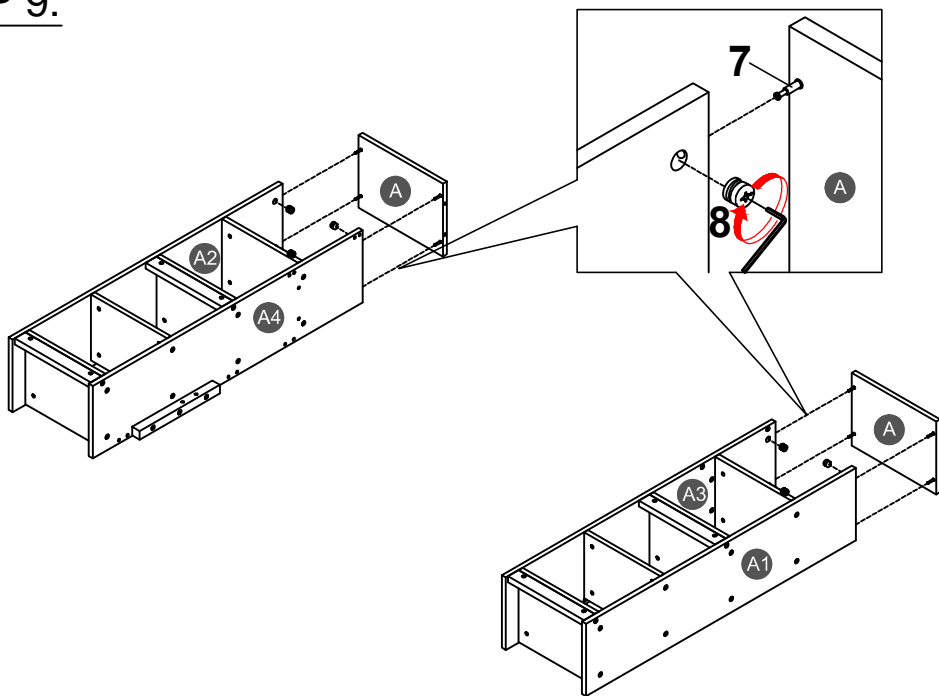
ÉTAPE




2		4		6	
4PCS		20PCS		20PCS	

STEP 9:

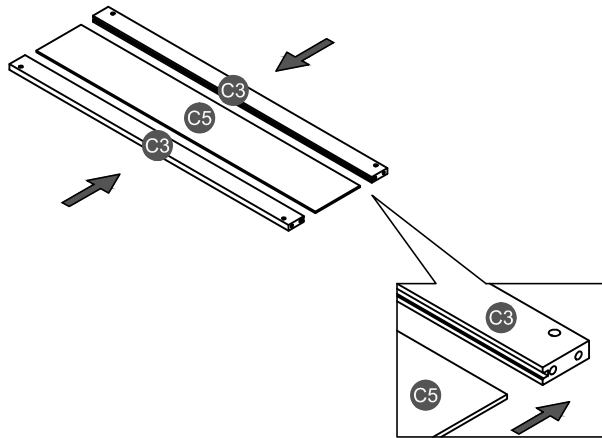
ÉTAPE



8	
8PCS	

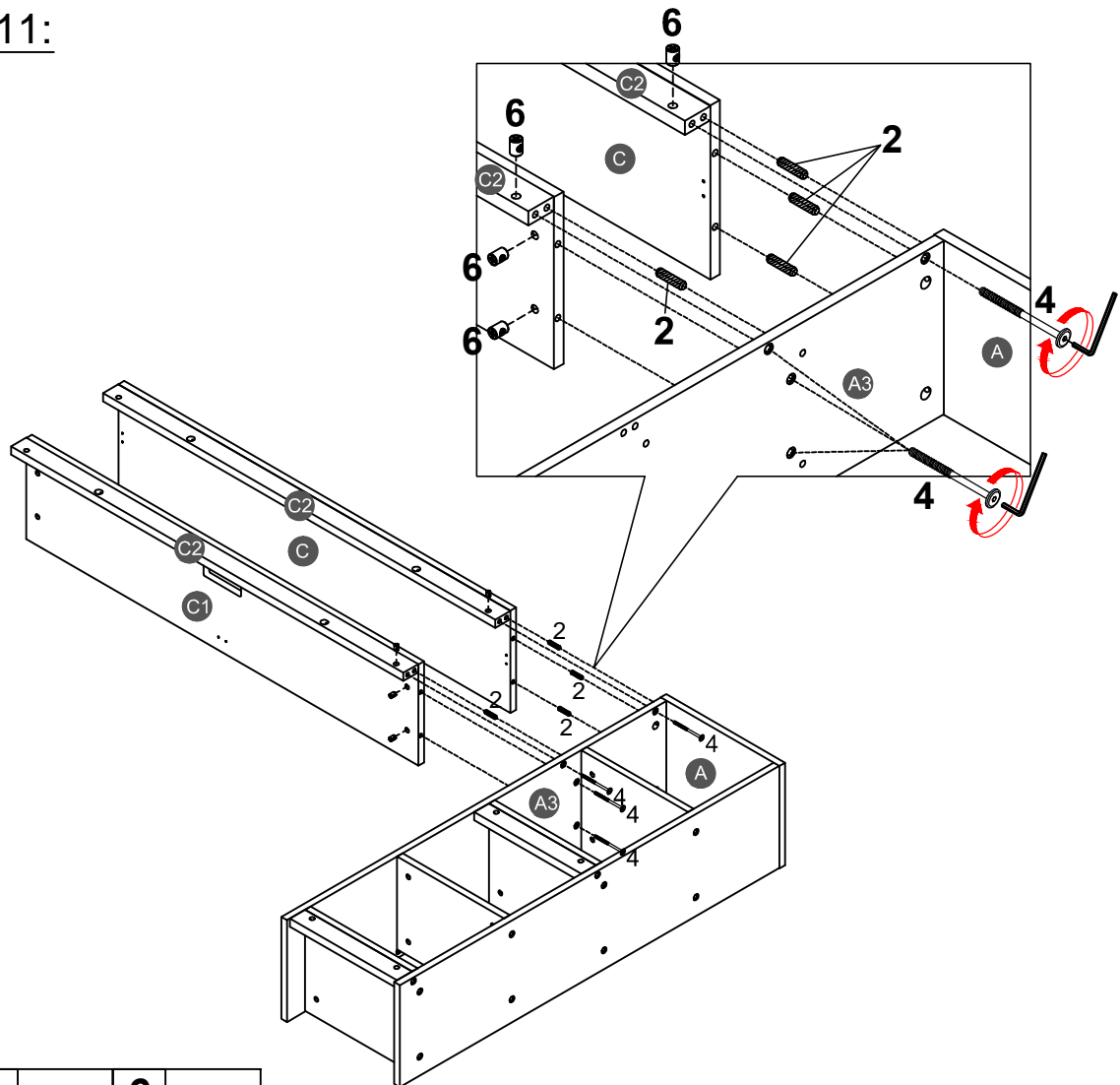
STEP 10:




ÉTAPE



STEP 11:

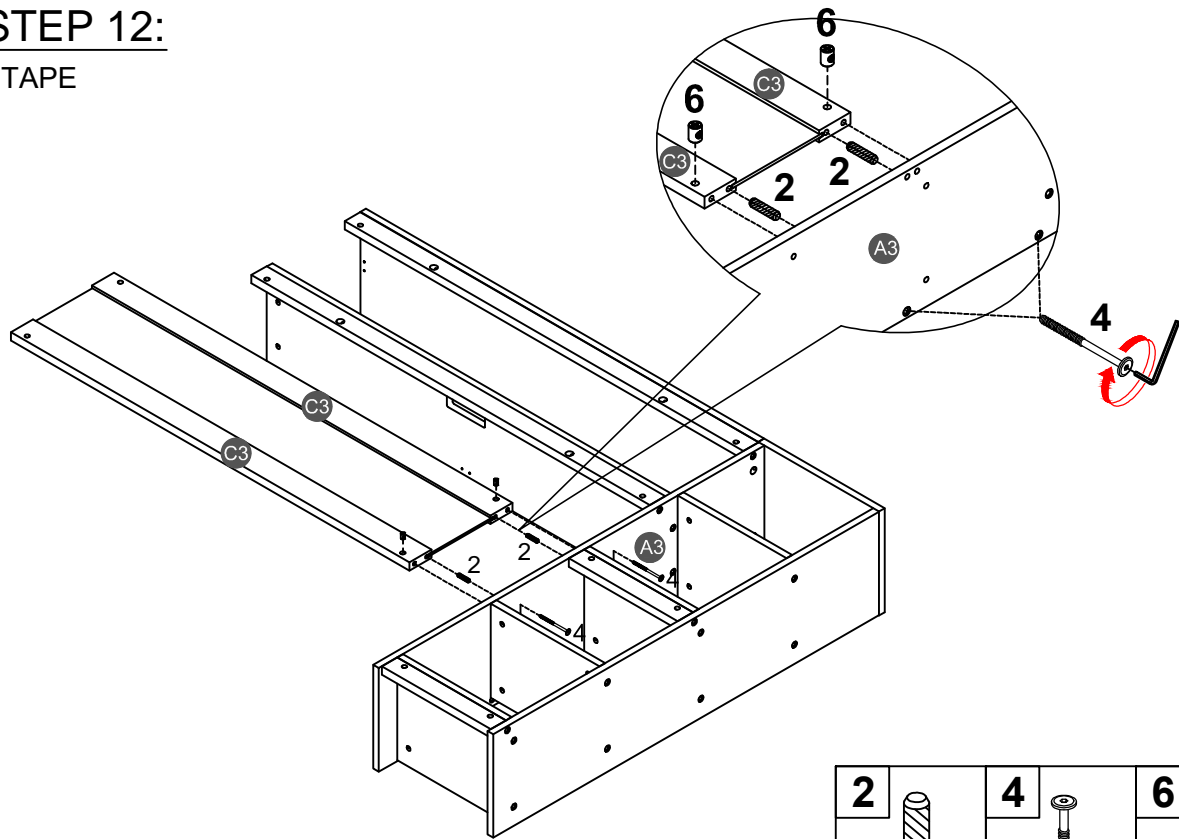
ÉTAPE






2 	4 	6 
4PCS	4PCS	4PCS

STEP 12:

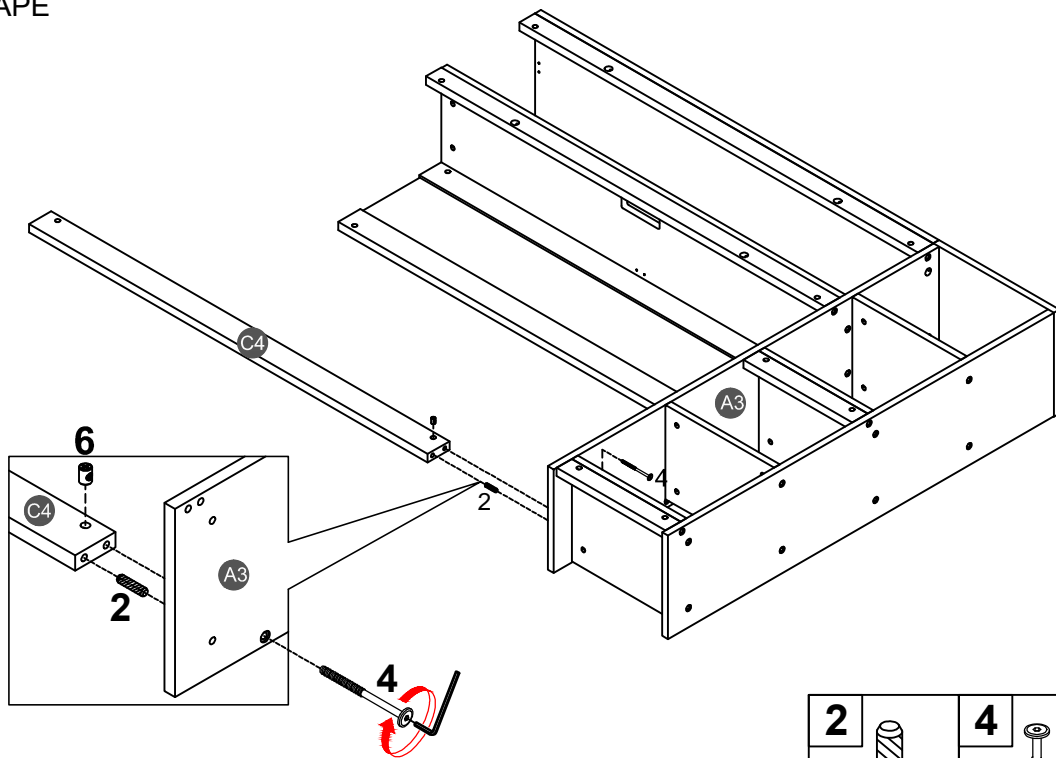
ÉTAPE






2		4		6	
2PCS		2PCS		2PCS	




STEP 13:

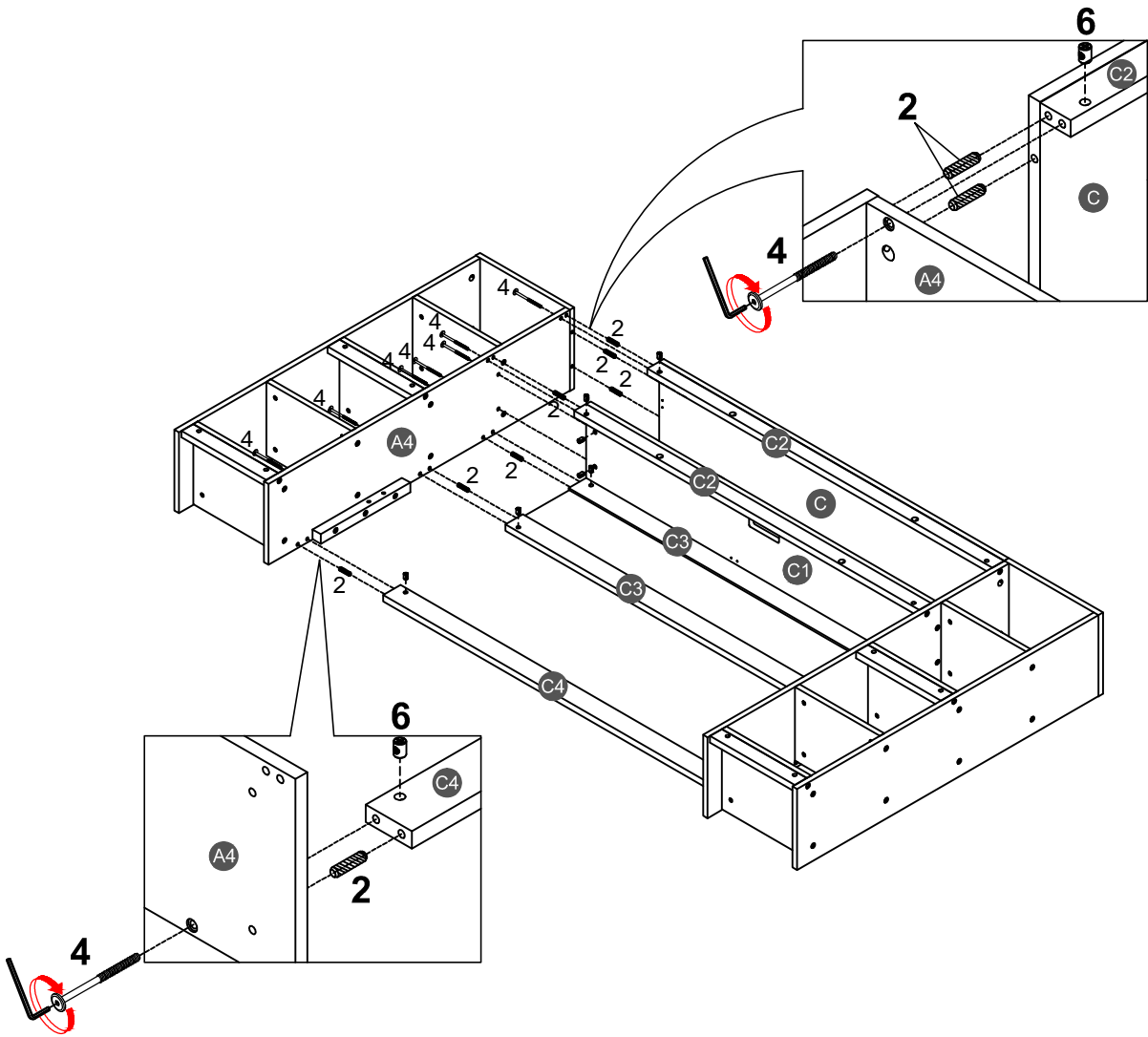
ÉTAPE



2		4		6	
1PC		1PC		1PC	

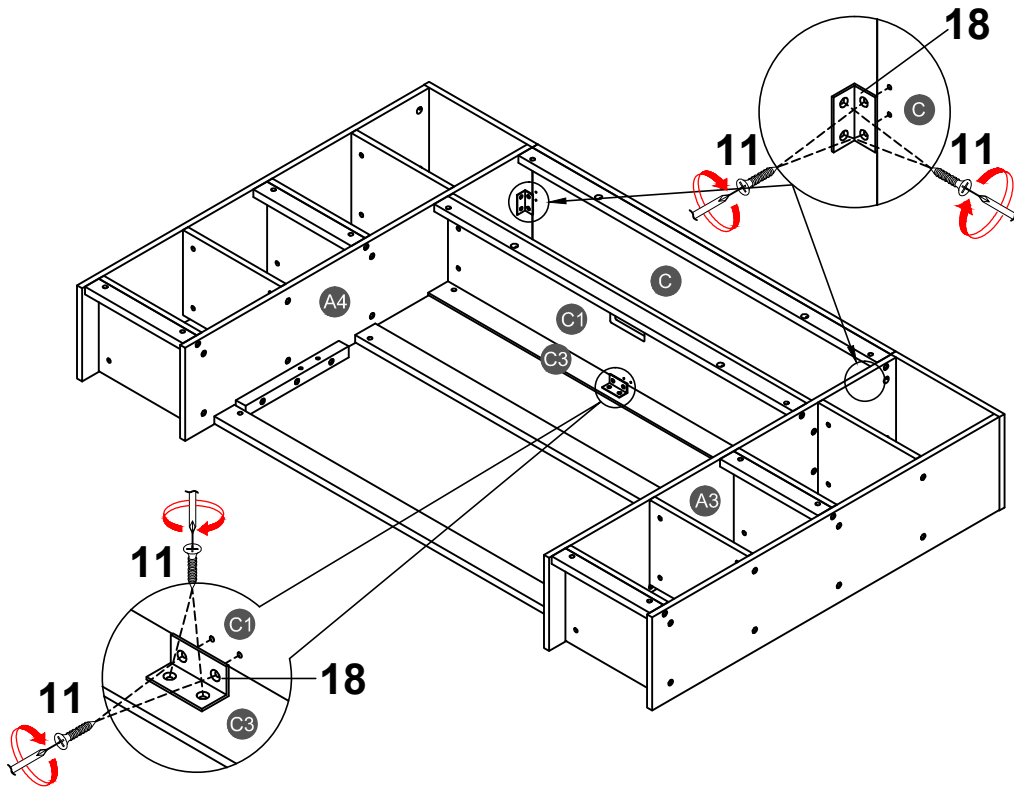
STEP 14:
ÉTAPE

2		4		6	
7PCS		7PCS		7PCS	



STEP 15:

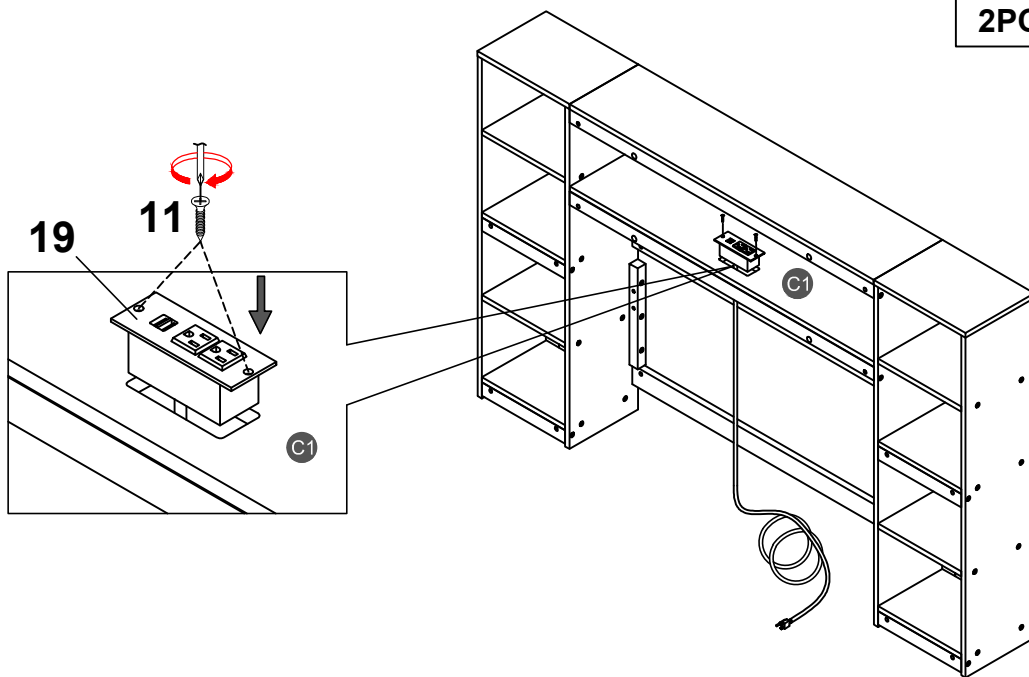
ÉTAPE



11	
12PCS	
18	
3PCS	

STEP 16:

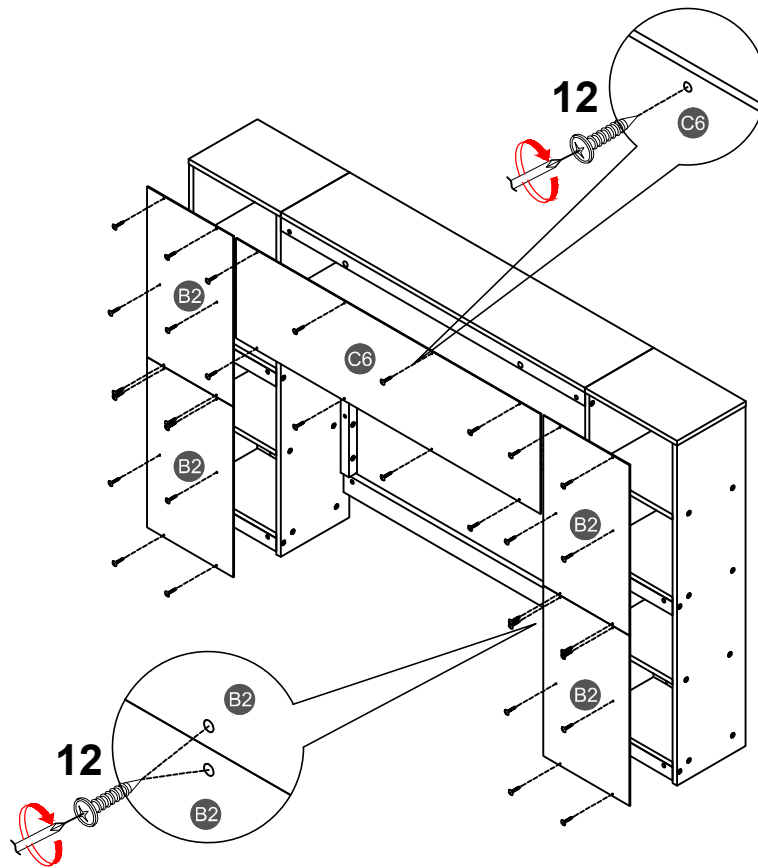
ÉTAPE



11		19	
2PCS		1PC	

STEP 17:

ÉTAPE



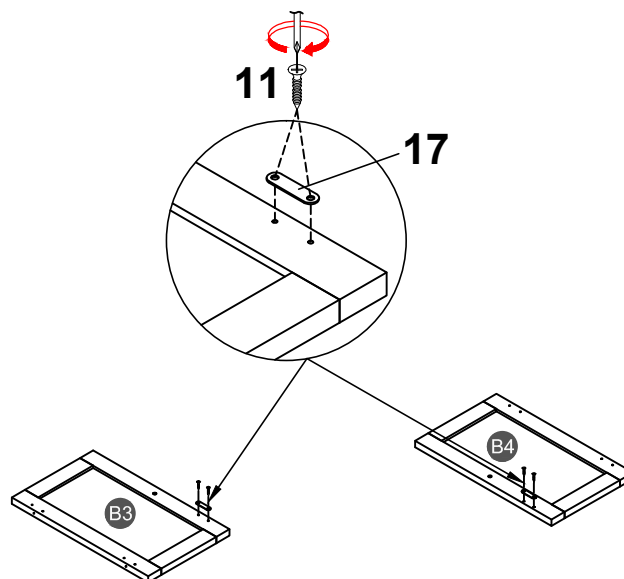
12



32PCS

STEP 18:

ÉTAPE



11




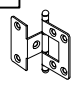
4PCS

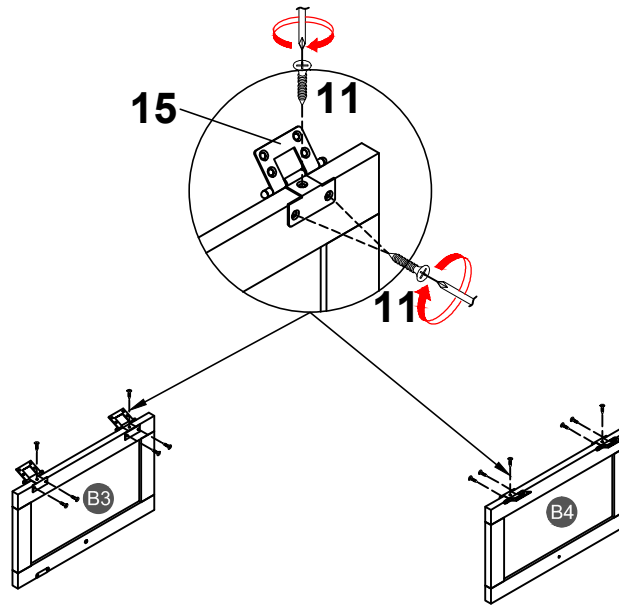
17





2PCS

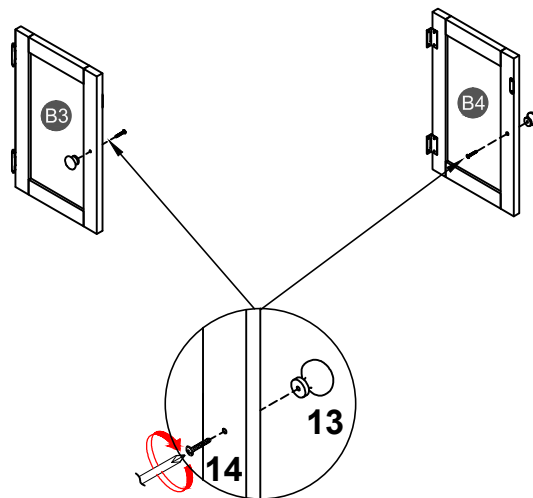
STEP 19:
ÉTAPE

11 	15 
12PCS	4PCS




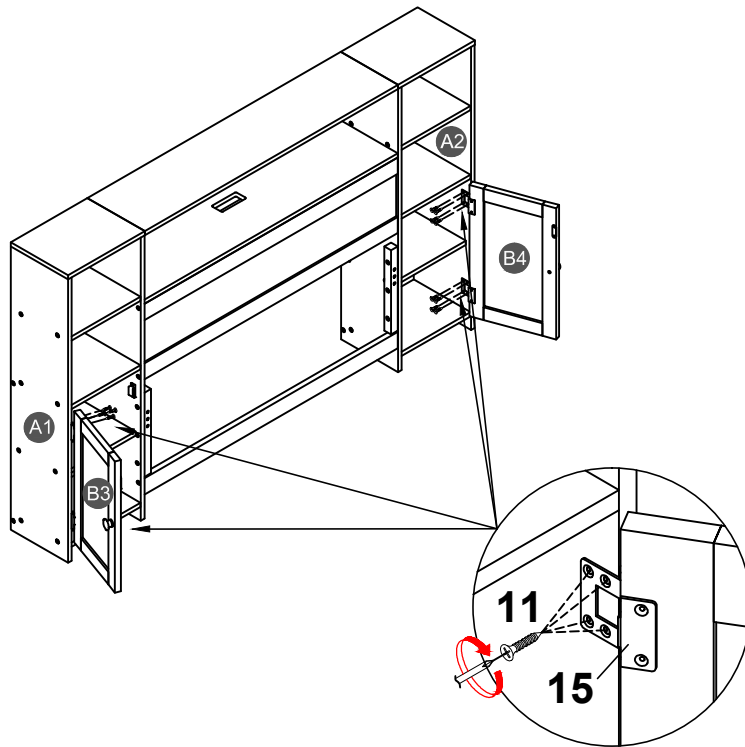
STEP 20:
ÉTAPE

13 	14 
2PCS	2PCS





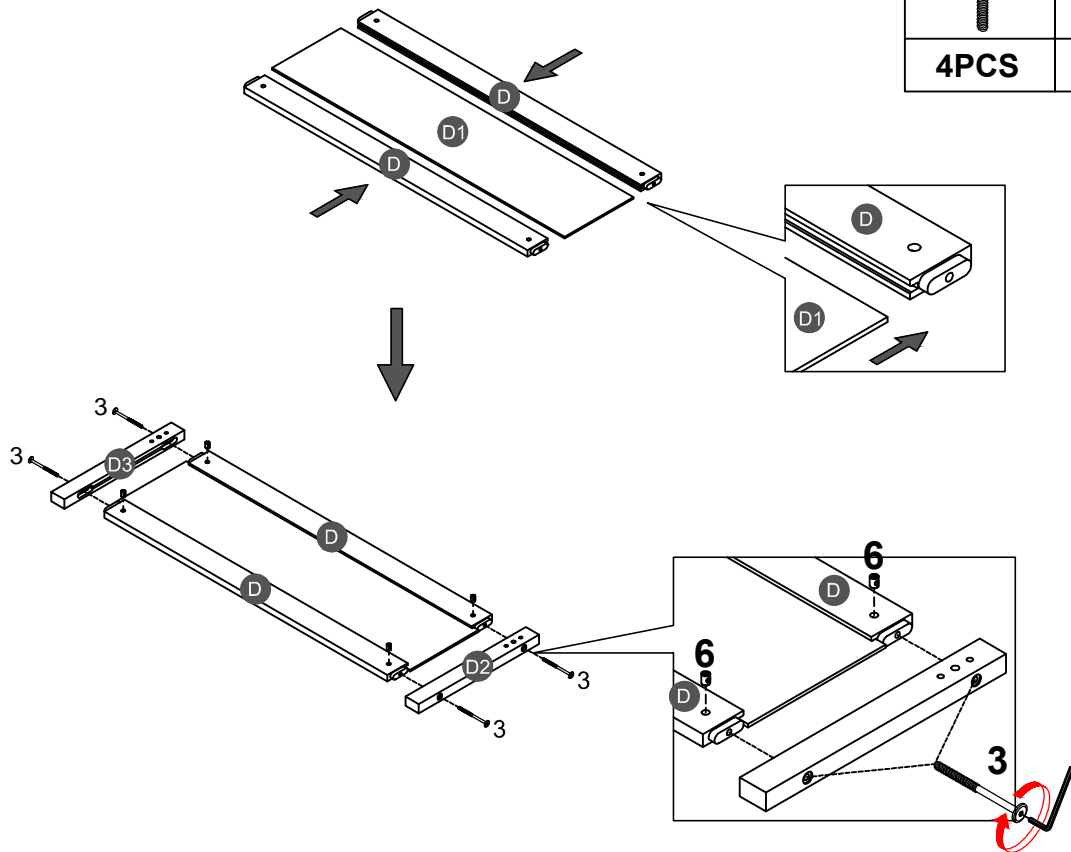
STEP 21:
ÉTAPE

11	
16PCS	



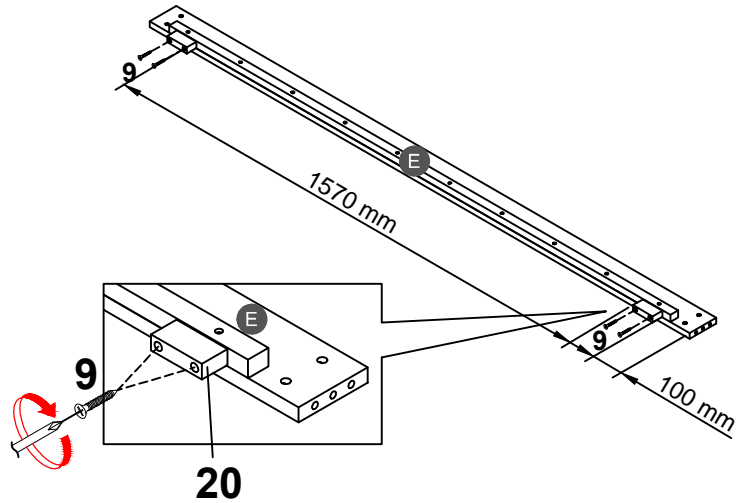
STEP 22:

3		6	
4PCS		4PCS	



STEP 23:

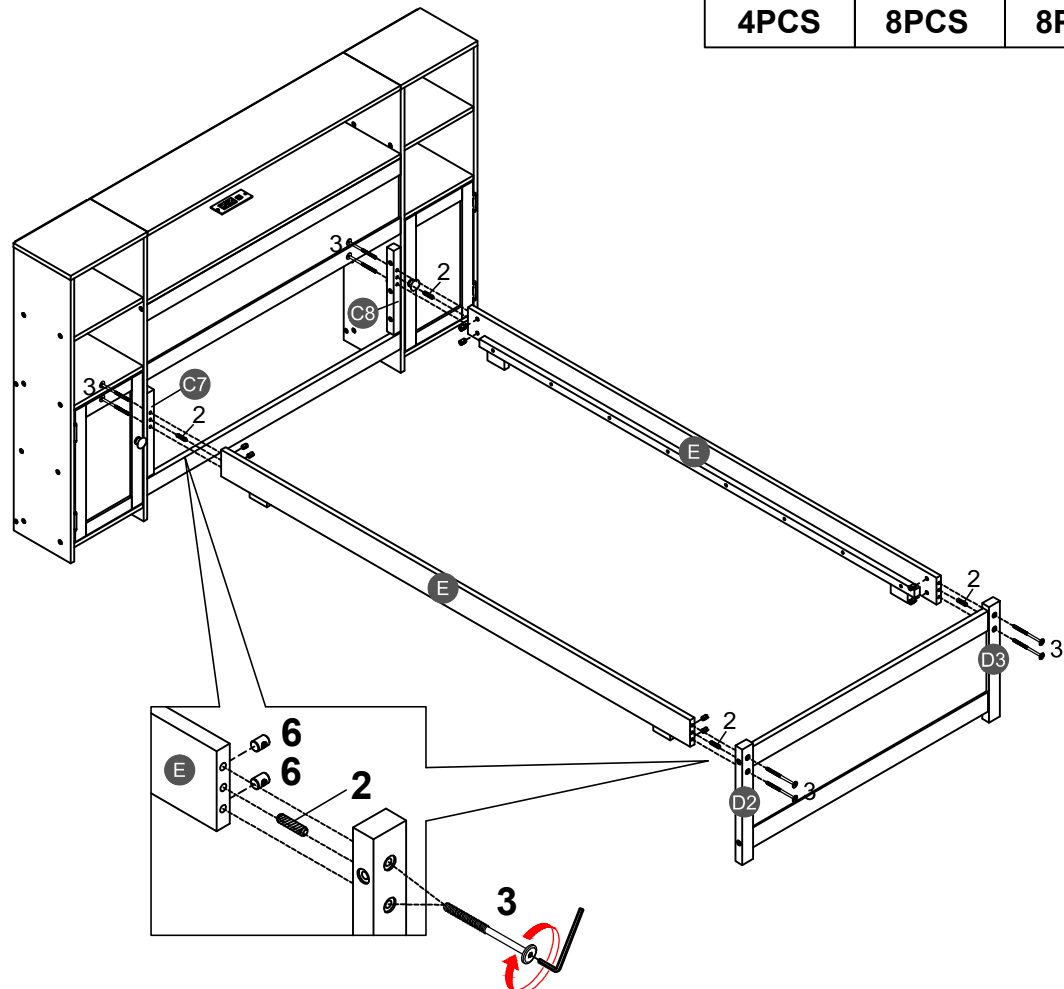
ÉTAPE



9		20	
8PCS		4PCS	

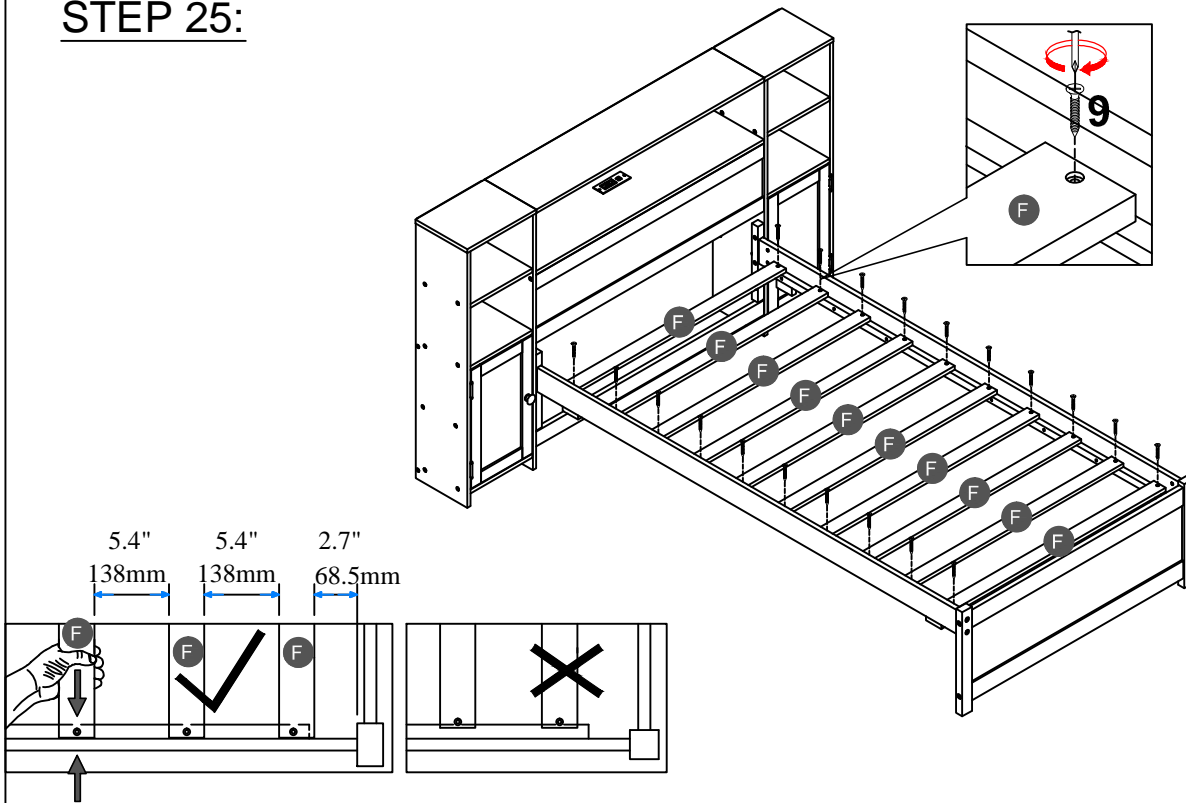
x 2

STEP 24:



2		3		6	
4PCS		8PCS		8PCS	

STEP 25:



9

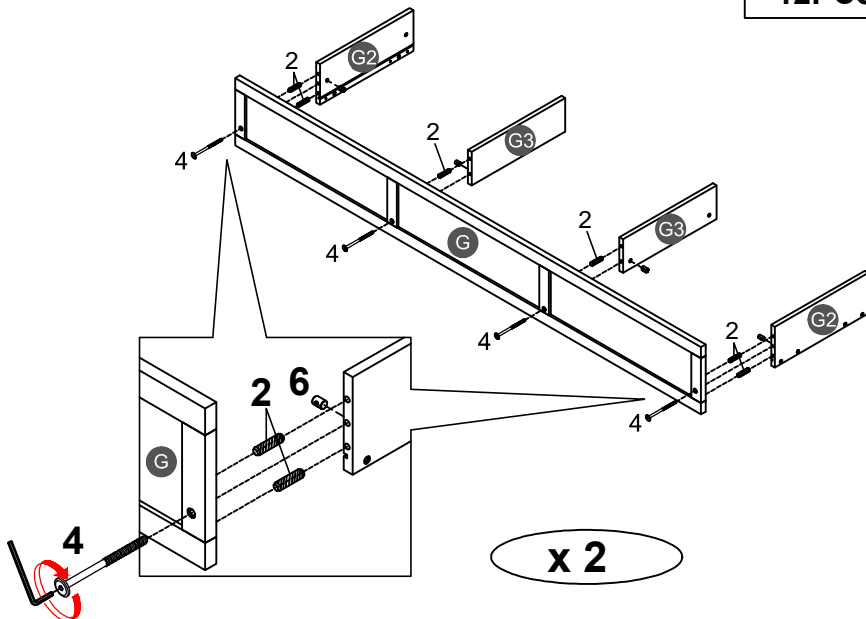


20PCS

NOTE: Please make sure the bed slats close to the side rail before locking the screws to avoid breakage. This step is required for both the left and right sides. Moreover, please do not lock the screws of the bed slats at the outermost edge to avoid damaging.

Remarque: Assurez-vous Les lattes du lit fermer du rail latéral avant de verrouiller les vis pour éviter la casse. Cette étape est requise pour tous les deux côtés gauche et droit. De plus, ne verrouillez pas les vis des lattes de lit sur le bord le plus extérieur pour éviter d'endommager.

STEP 26:



2



12PCS

4



8PCS

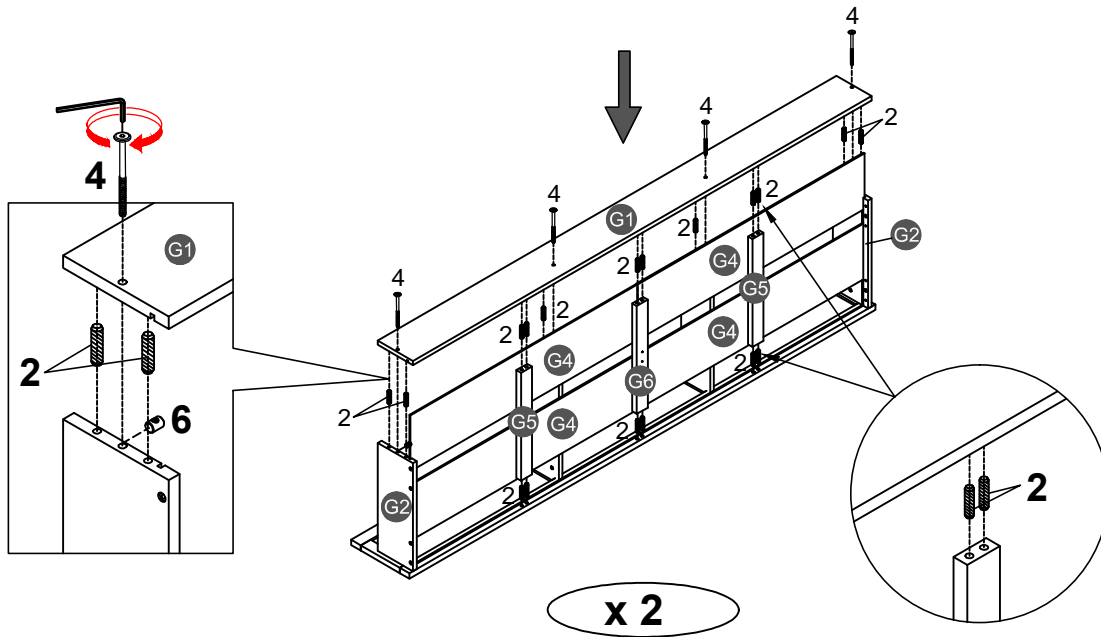
6



8PCS

STEP 27:

ÉTAPE

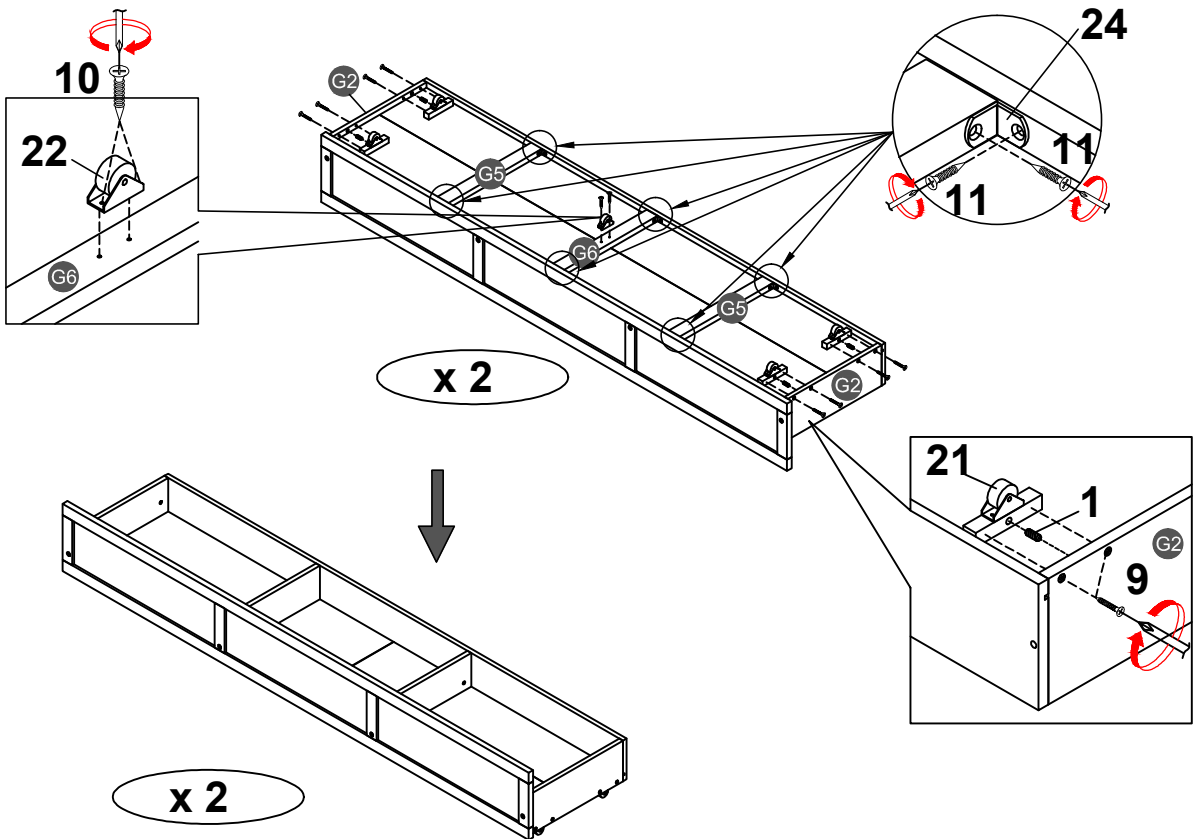


2	
36PCS	
4	
8PCS	
6	
8PCS	

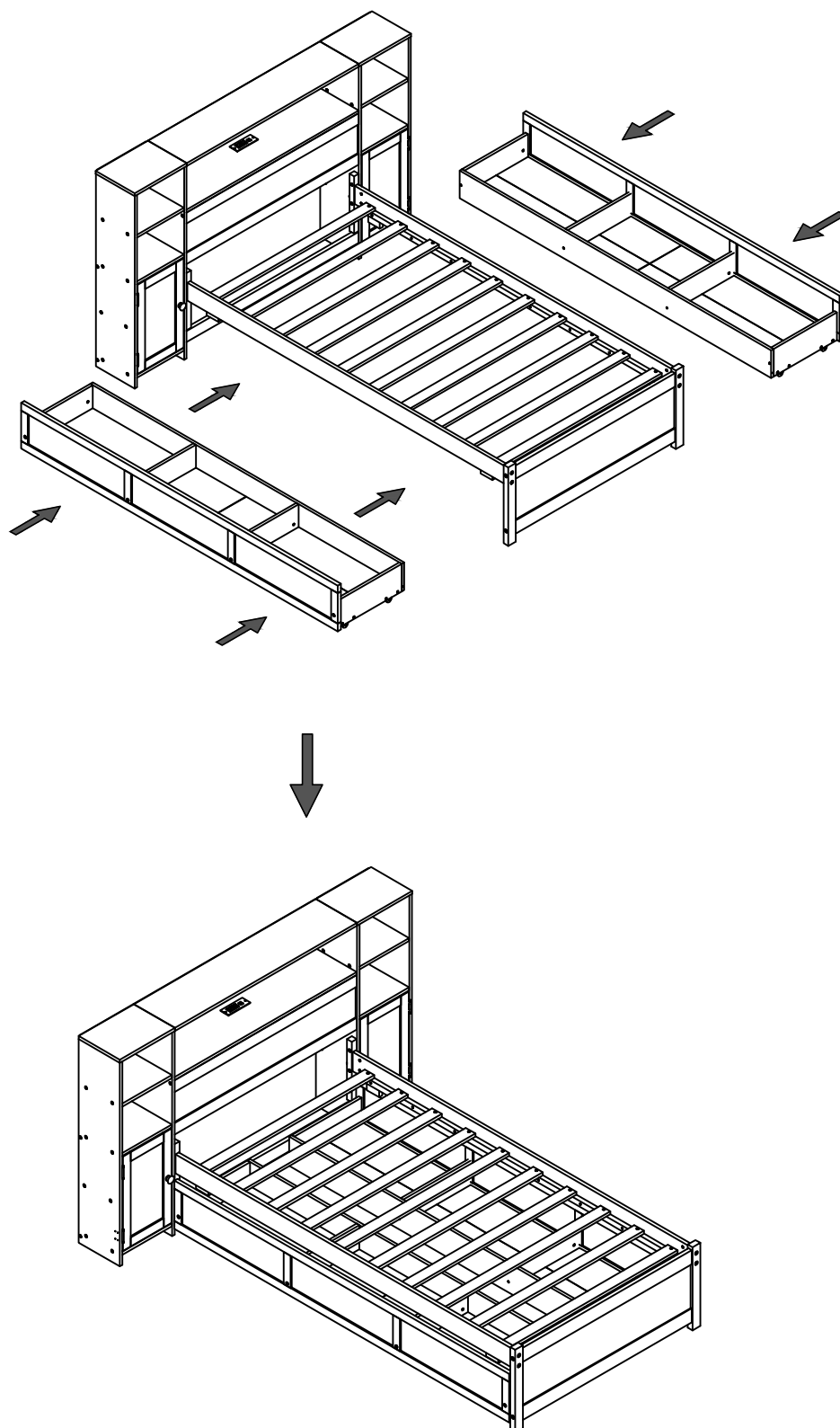
STEP 28:

ÉTAPE

1	9	10	11	21	22	24
8PCS	16PCS	4PCS	24PCS	8PCS	2PCS	12PCS



STEP 29:



Make sure to tighten all the screws of the bed.
Assurez-vous de serrer toutes les vis des de lit.