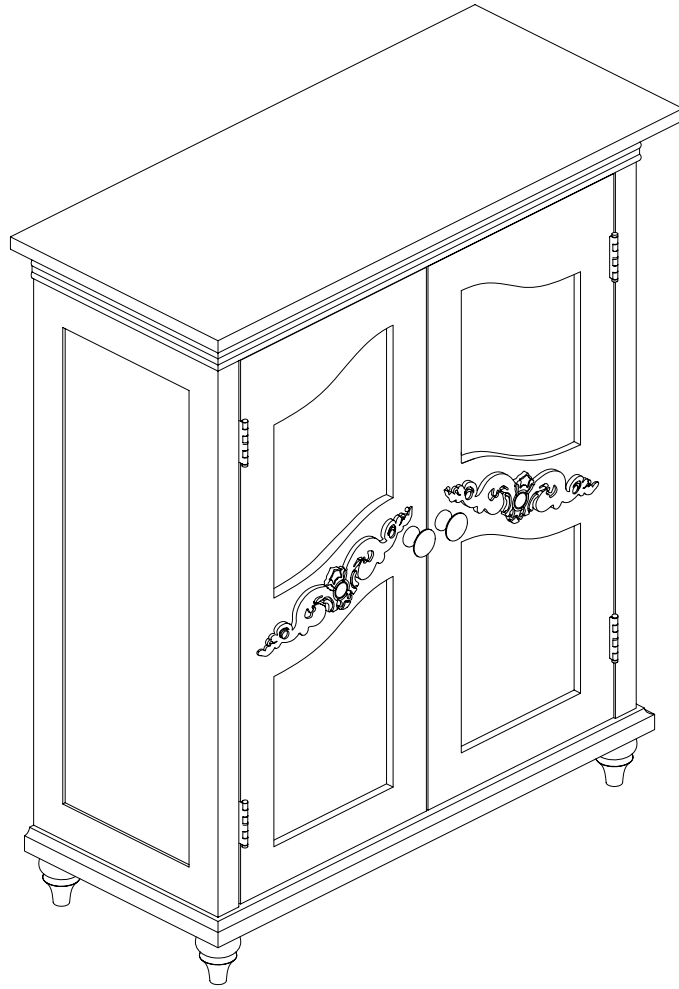


Assembly Instructions - Double Floor Cabinet



ASSEMBLY INSTRUCTIONS - IMPORTANT

Carefully unpack & identify each component before attempting to assemble. Refer to parts list. Please take care when assembling the unit and always set the parts on a clean, soft surface.




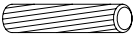
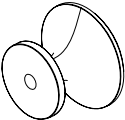

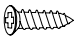

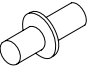
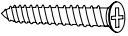
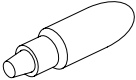
INSTRUCCIONES PARA ARMAR - IMPORTANTE :

Desempaque cuidadosamente e identifique cada componente antes de tratar de empezar su ensambladura. Verifique la lista de partes. Por favor tenga cuidado cuando arme la unidad y siempre coloque las piezas sobre una superficie plana, suave y limpia.

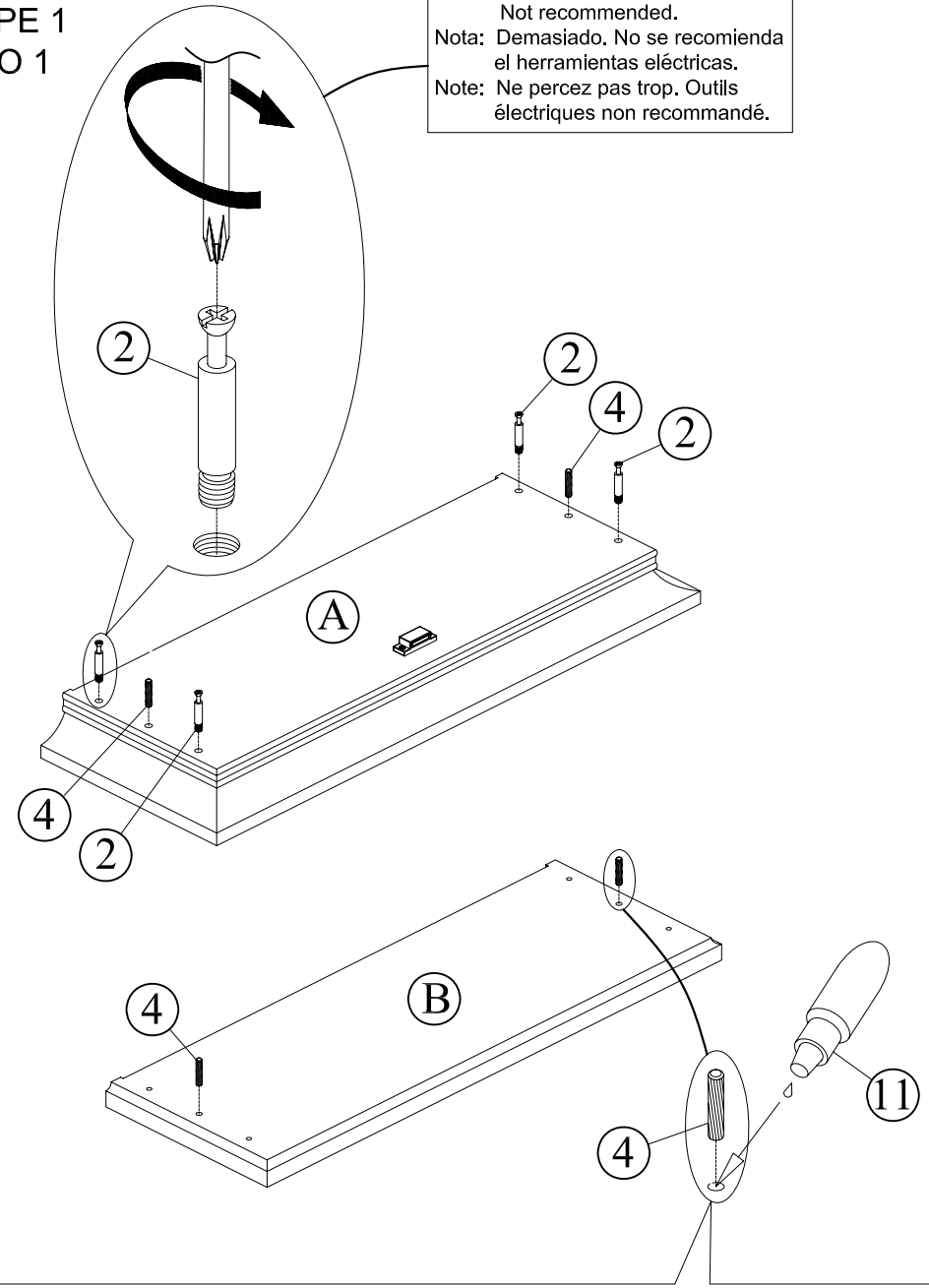
DIRECTIVES DE MONTAGE-IMPORTANT:

Avant de commencer l'assemblage, déballez délicatement toutes les pièces et repérez-les sur la liste des pièces. Procédez avec soins durant l'assemblage et posez toujours les pièces sur une surface propre, douce et lisse.

A. Top Shelf Estante Superior Étagère Supérieure	1 PC	
B. Bottom Shelf Estante Inferior Étagère Inférieure	1 PC	
C. Side Panel-Left Panel Lateral-Izquierdo Panneau Lateral-Guache	1 PC	
D. Side Panel-Right Panel Lateral-Derecho Panneau Lateral-Droite	1 PC	
E. Adjustable Shelf Estante Ajustable Étagère Réglable	2 PCS	
F. Left Door Puerta Izquierda Porte Gauche	1 PC	
G. Right Door Puerta A La Derecha Porte Droite	1 PC	
H. Rear Panel Panel Trasero Panneau Arrière	2 PCS	
I. Legs Piernas Jambes	4 PCS	

- | | | | |
|-------|--|--------|--|
| (1). | Cam Lock
Cerradura De Leva
Serrure De Came | 4 PCS |  |
| (2). | Cam Bolt
Perno De Leva
Boulon De Came | 4 PCS |  |
| (3). | Cam Lock Cover
Tapa Para Cerradura
Couverture Pour Serrure | 4 PCS |  |
| (4). | Wooden Dowel
Clavija De Madera
Goujon En Bois | 4 PCS |  |
| (5). | Knob
Perilla
Bouton | 2 PCS |  |
| (6). | Phillips Bolt (Ø 5/32" * 5/8")
Perno De Cruz
Boulon Cruciforme | 2 PCS |  |
| (7). | Phillips Screw (Ø 3 * 12 mm)
Tornillo De Cruz
Vis Cruciforme | 8 PCS |  |
| (8). | Phillips Screw (Ø 3 * 12 mm)
Tornillo De Cruz
Vis Cruciforme | 16 PCS |  |
| (9). | Shelf Pin
Perno De Estante
Agrafe D' étagère | 8 PCS |  |
| (10). | Phillips Screw (Ø 4 * 38 mm)
Tornillo De Cruz
Vis Cruciforme | 4 PCS |  |
| (11). | Glue
Pegamento
Colle | 1 PC |  |

STEP 1
ÉTAPE 1
PASO 1



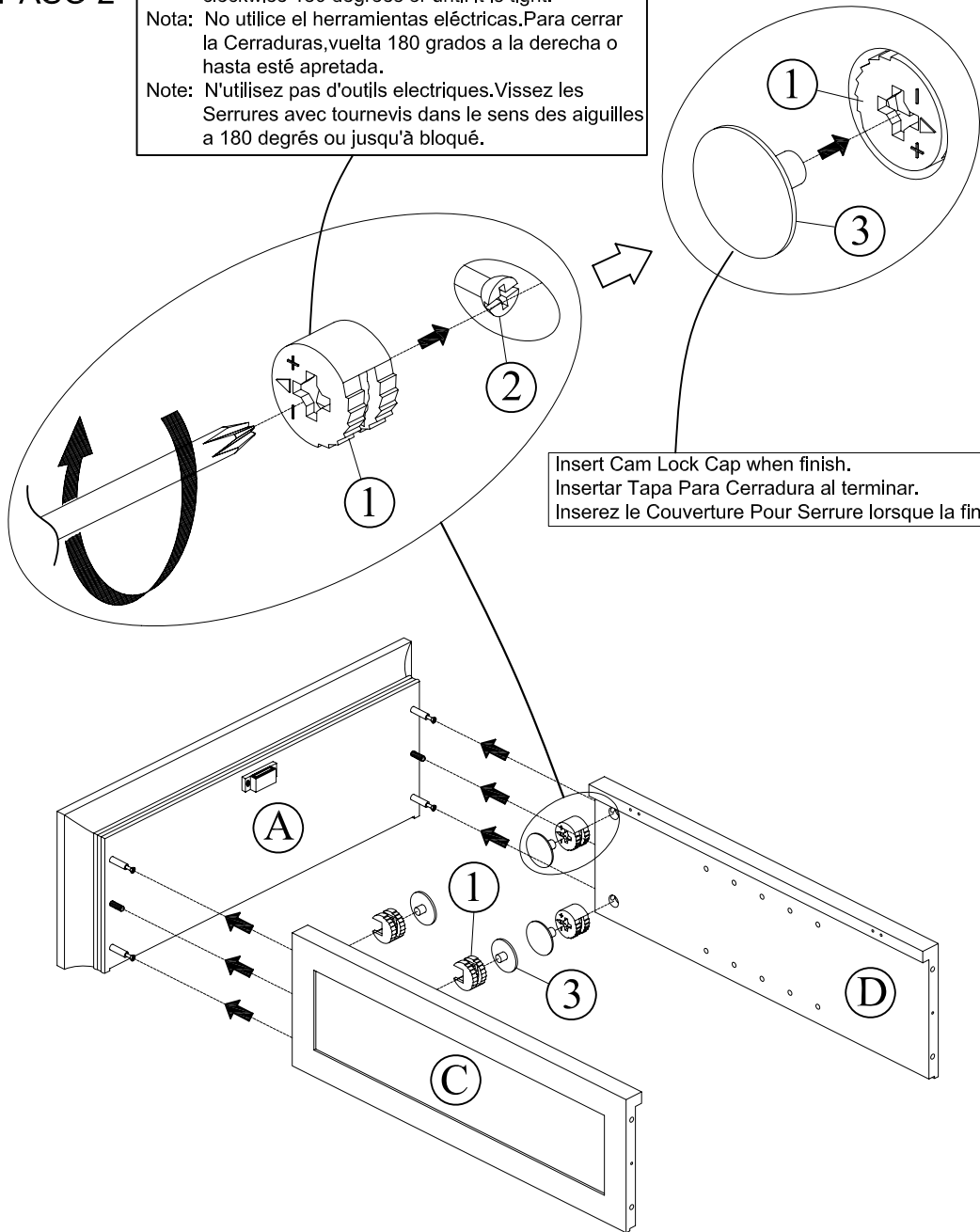
(Fill dowel hole half way with glue. Dowel may push out excess glue-wipe off excess glue)
(Llene mitad del agujero de clavija con pegamento. Clavija eliminará el exceso-limpe exceso)
(Remplissez demi de trou de goujon avec colle. Goujon éliminera la colle excessive-nettoyez l'excèsif)

STEP 2

ÉTAPE 2

PASO 2

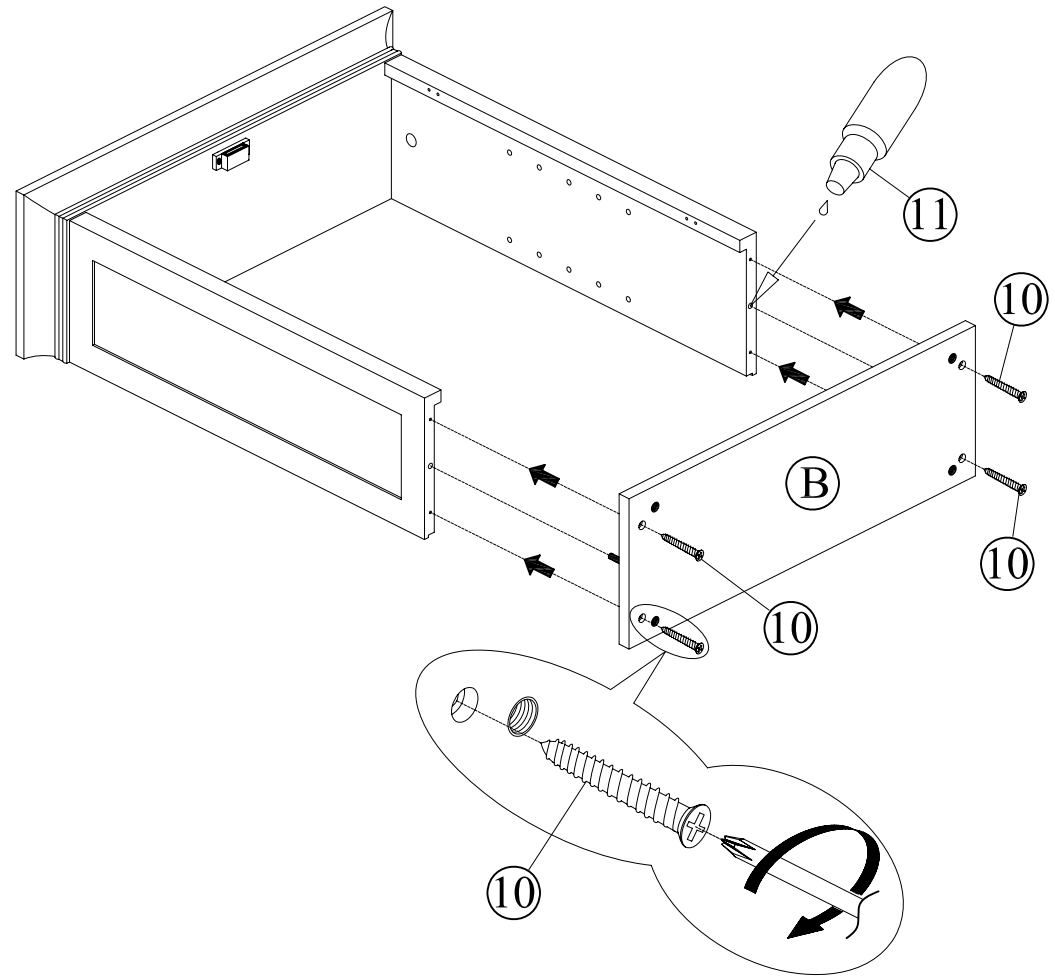
Note: Do not use Power tools. Turn Cam Lock clockwise 180 degrees or until it is tight.
Nota: No utilice el herramientas eléctricas. Para cerrar la Cerraduras, vuelta 180 grados a la derecha o hasta esté apretada.
Note: N'utilisez pas d'outils électriques. Vissez les Serrures avec tournevis dans le sens des aiguilles a 180 degrés ou jusqu'à bloqué.



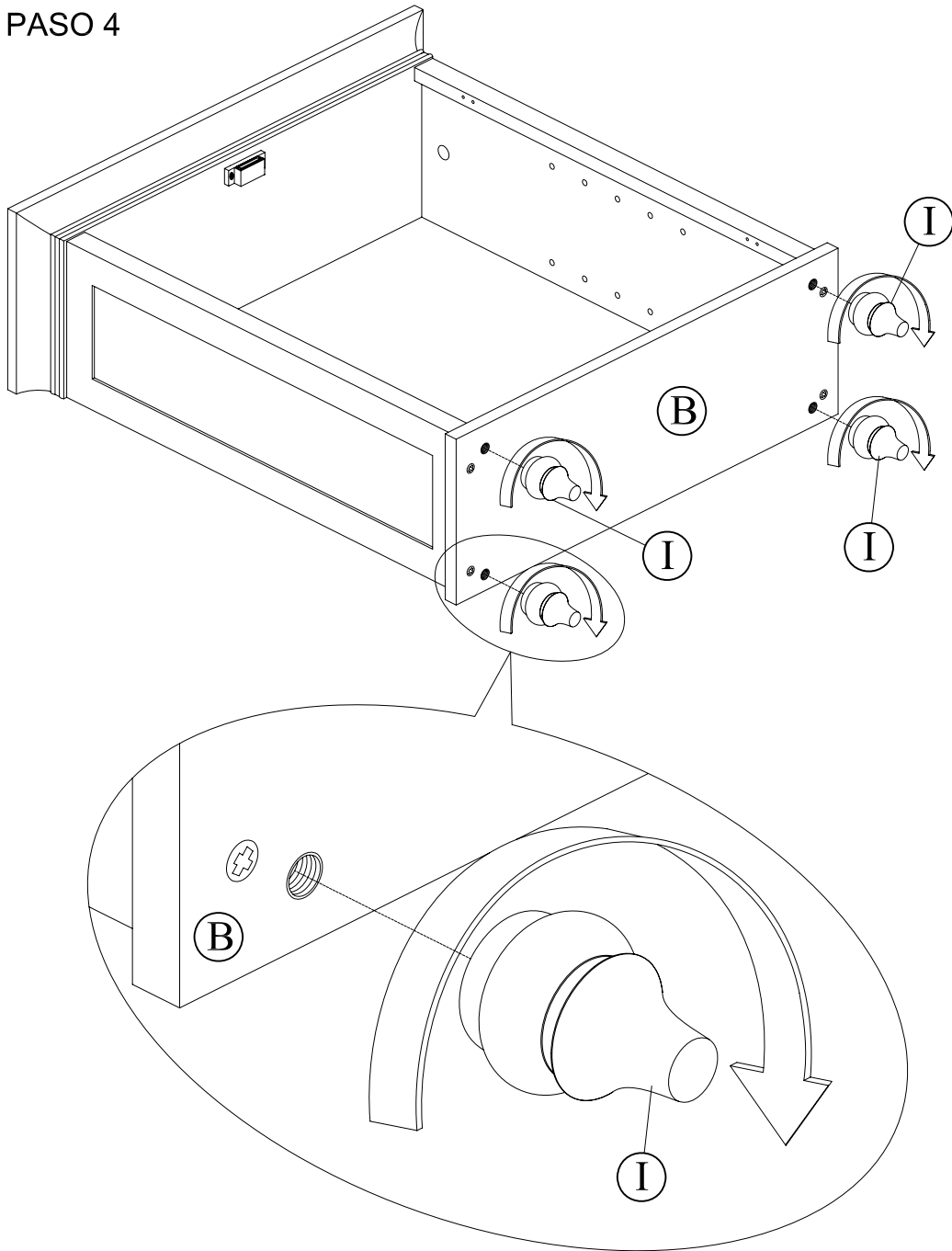
STEP 3

ÉTAPE 3

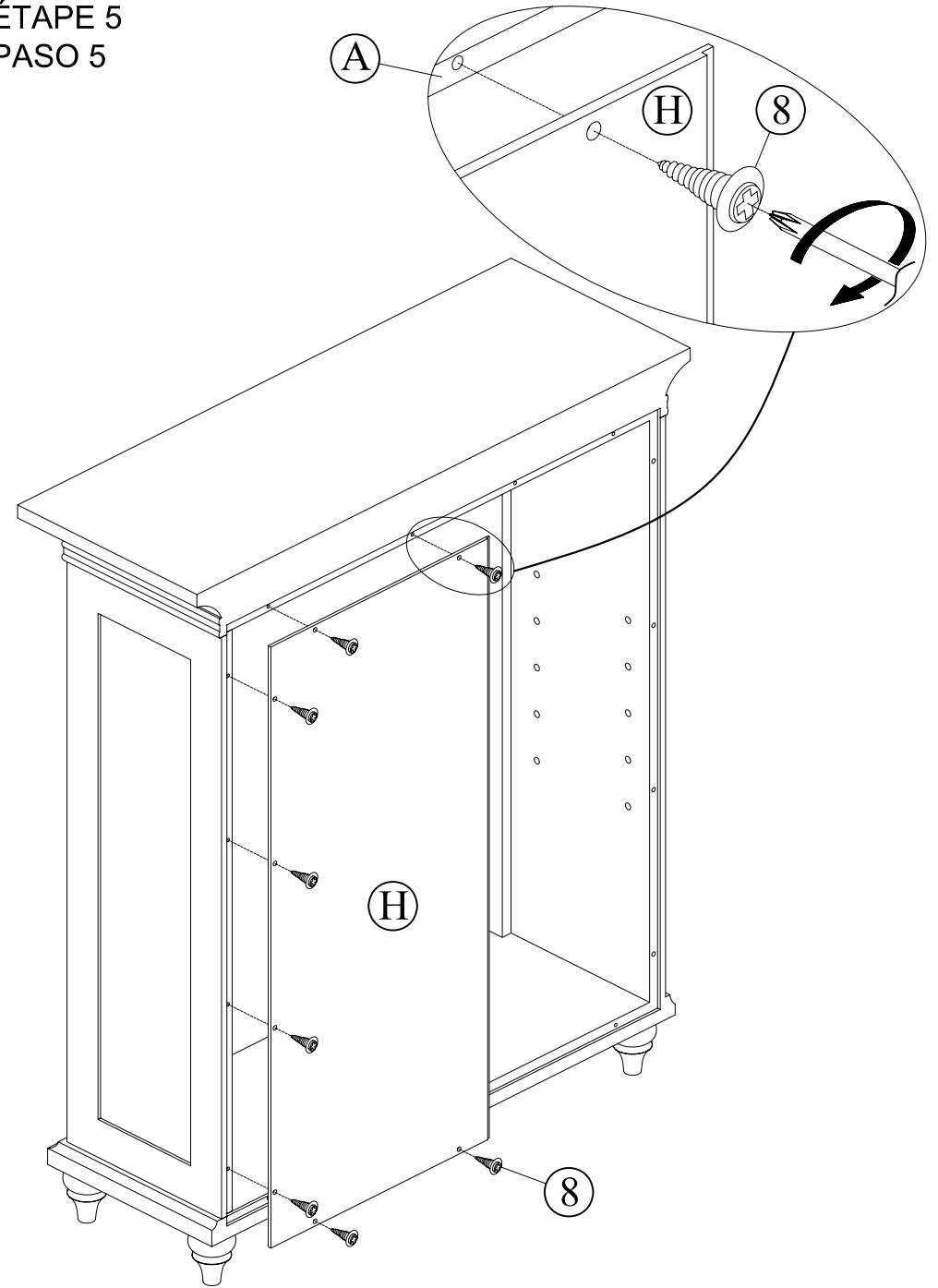
PASO 3



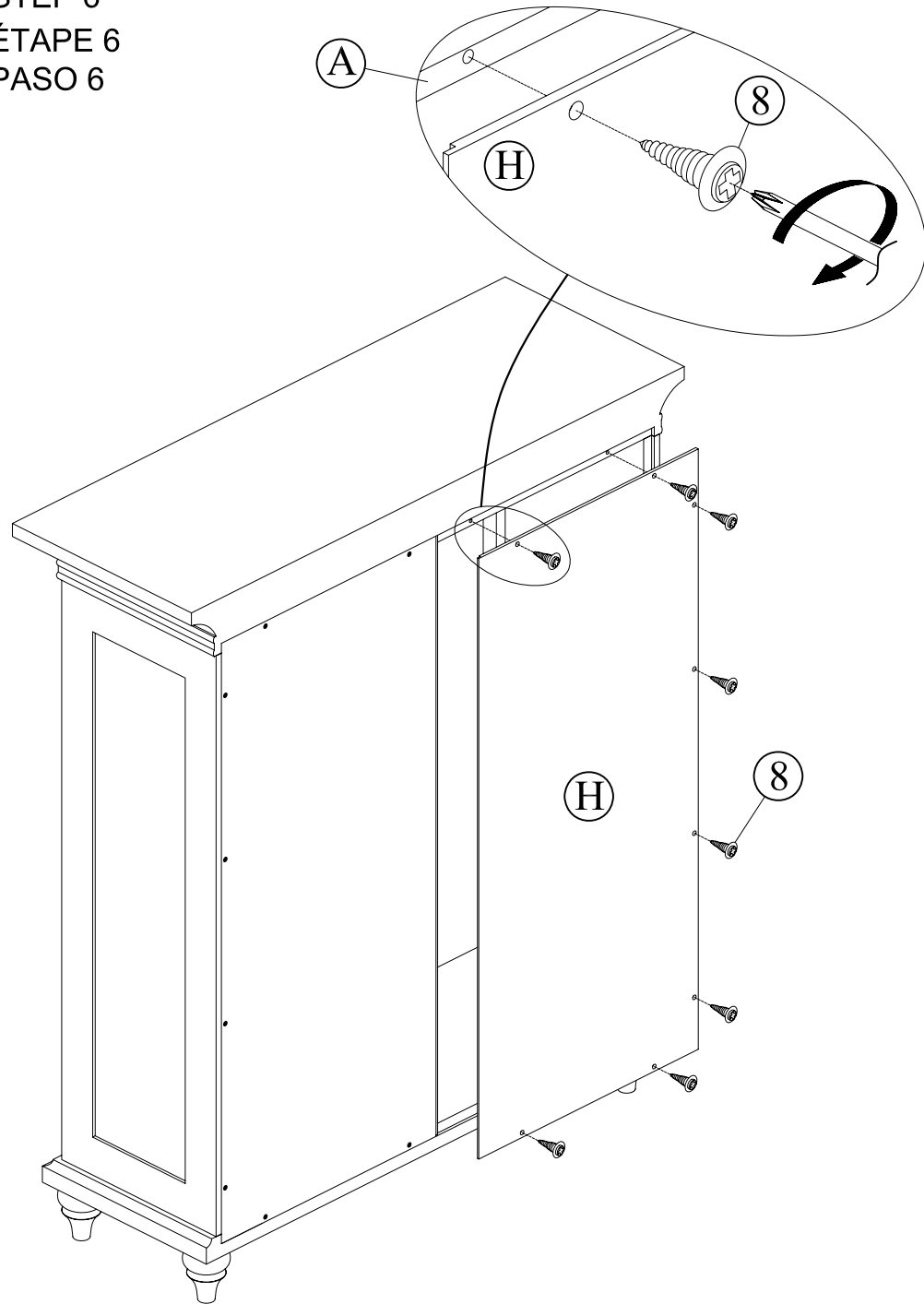
STEP 4
ÉTAPE 4
PASO 4



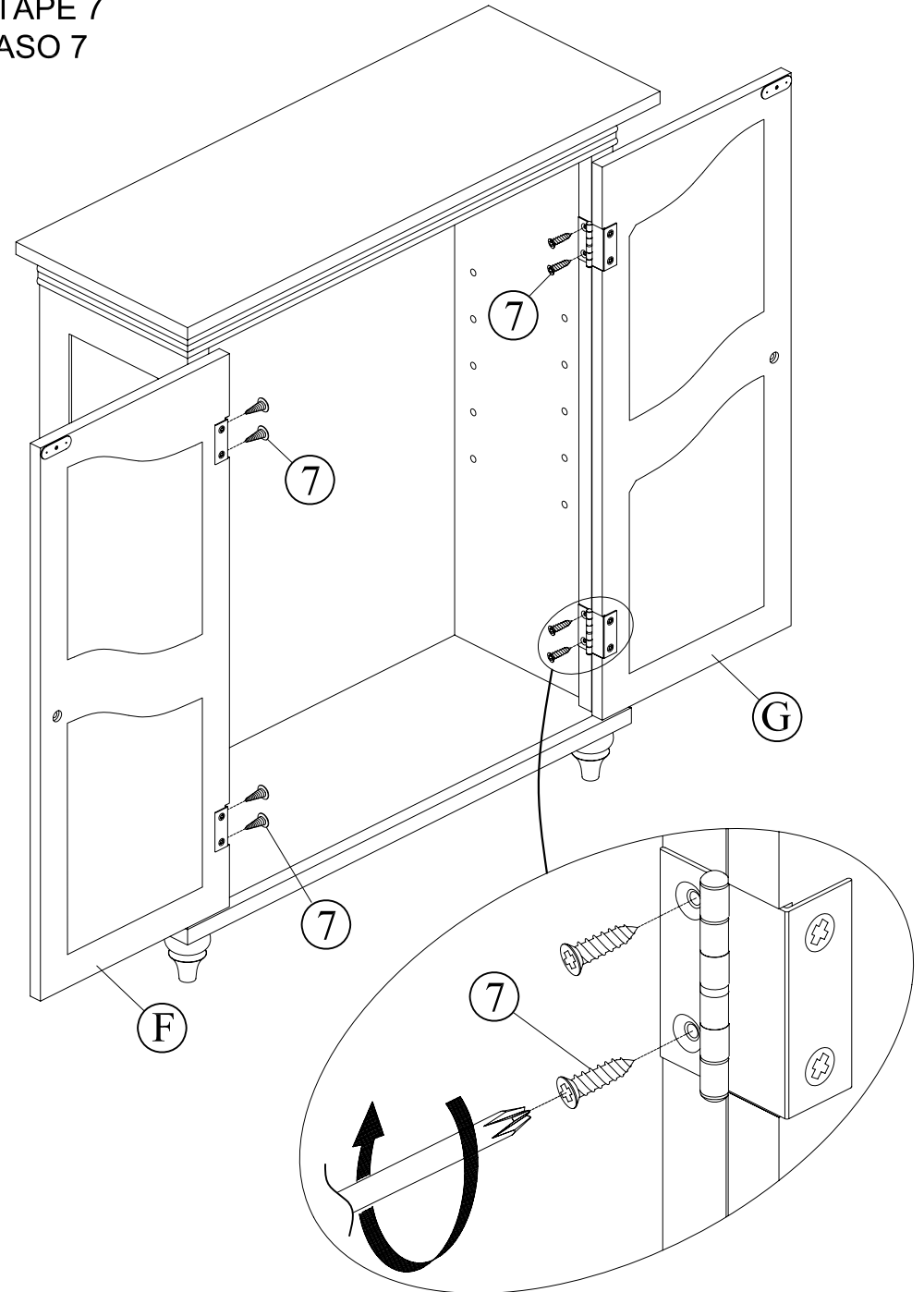
STEP 5
ÉTAPE 5
PASO 5



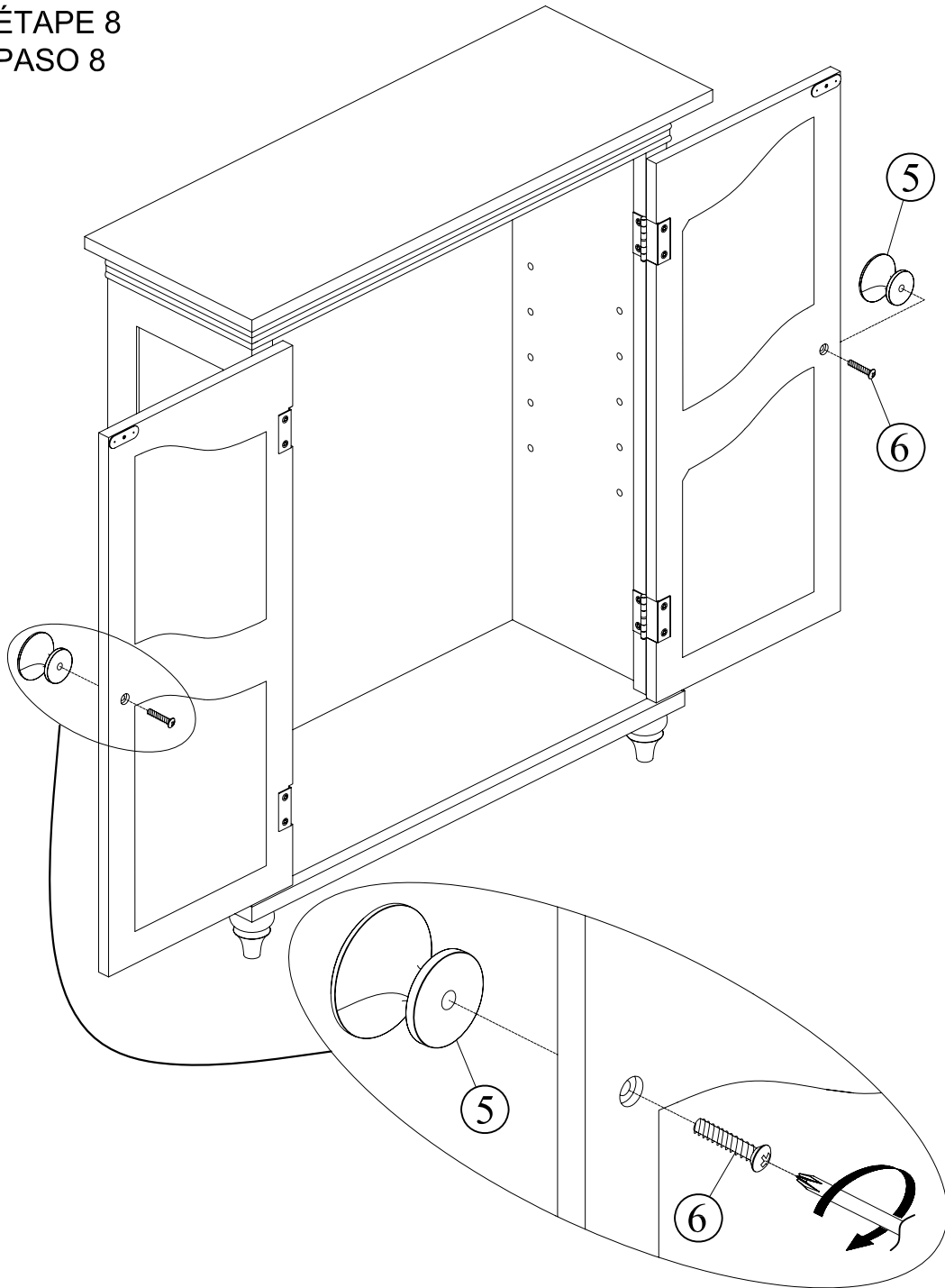
STEP 6
ÉTAPE 6
PASO 6



STEP 7
ÉTAPE 7
PASO 7



STEP 8
ÉTAPE 8
PASO 8



STEP 9
ÉTAPE 9
PASO 9

