

Swivel

Chair

Assembly Instructions

Montageanleitung

Instrucciones de ensamblaje

Instructions de montage

Istruzioni di montaggio

English

This seating furniture is tested for domestic use.

Care and cleaning

- Wipe clean with a cloth dampened in a mild cleaner.
- Wipe dry with a clean cloth.

Deutsch

Dieses Sitzmöbel ist für den Hausgebrauch getestet gemäß EN-12520.

Reinigung und Pflege

- Mit einem feuchten Tuch mit milder Seifenlösung abwischen.
- Trocken nachwischen.

Español

Este asiento se ha probado para uso doméstico según la norma.

Mantenimiento y limpieza

- Limpiar con un paño humedecido con una suave solución jabonosa.
- Secar con un paño limpio.

Français

Ce siège a été testé pour un usage domestique, en conformité avec le règlement.

Entretien et nettoyage

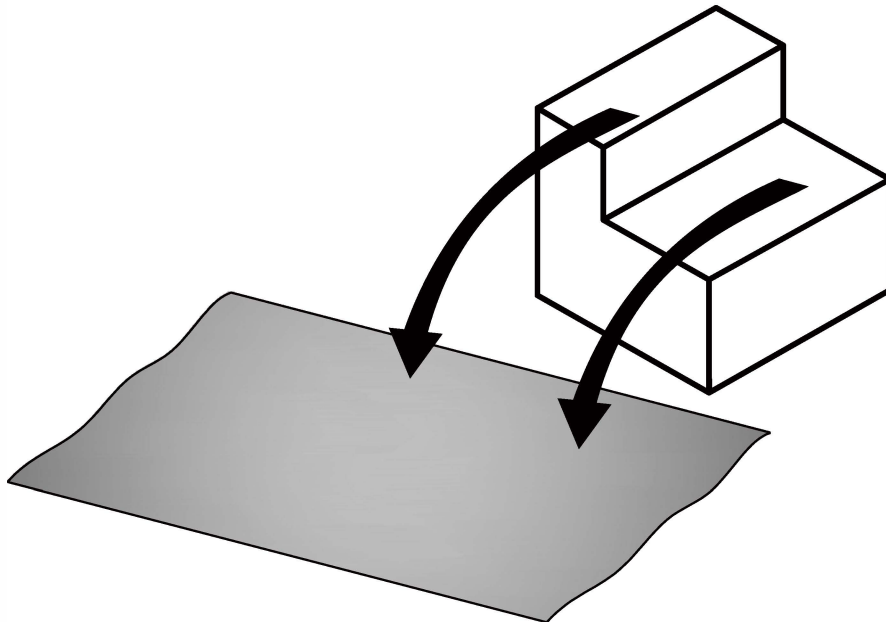
- Nettoyer avec un chiffon humide et une solution savonneuse.
- Essuyer avec un chiffon sec et propre.

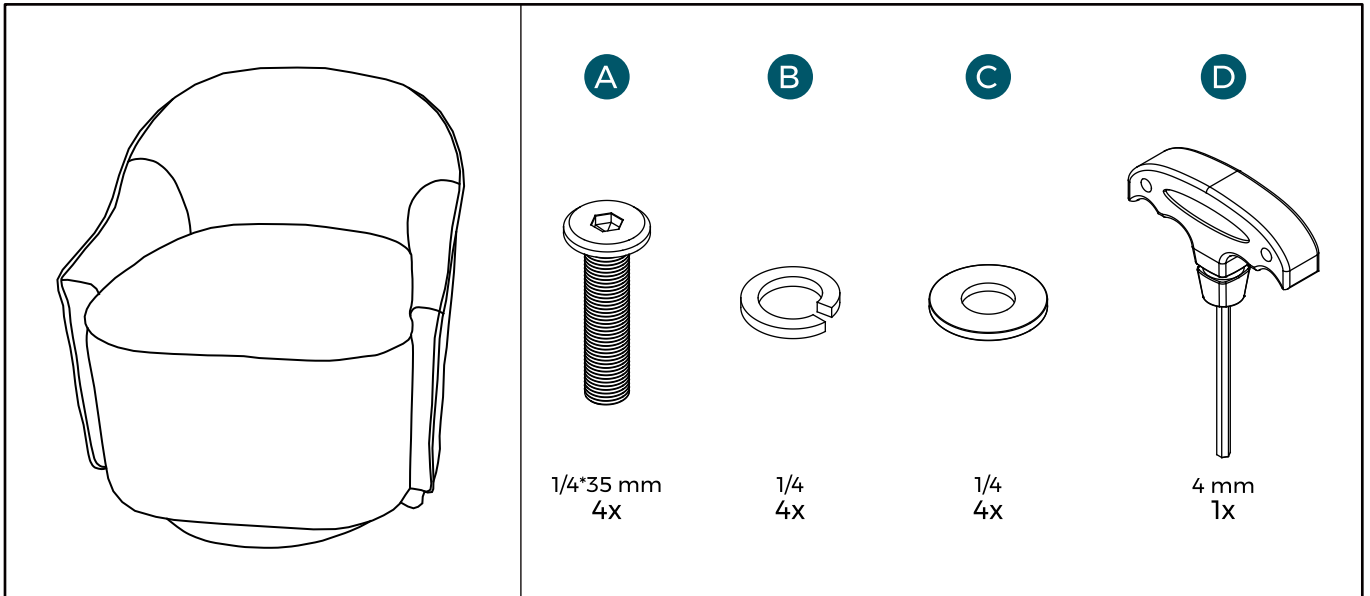
Italiano

Questa seduta è stata testata per l'uso domestico in conformità alla norma.

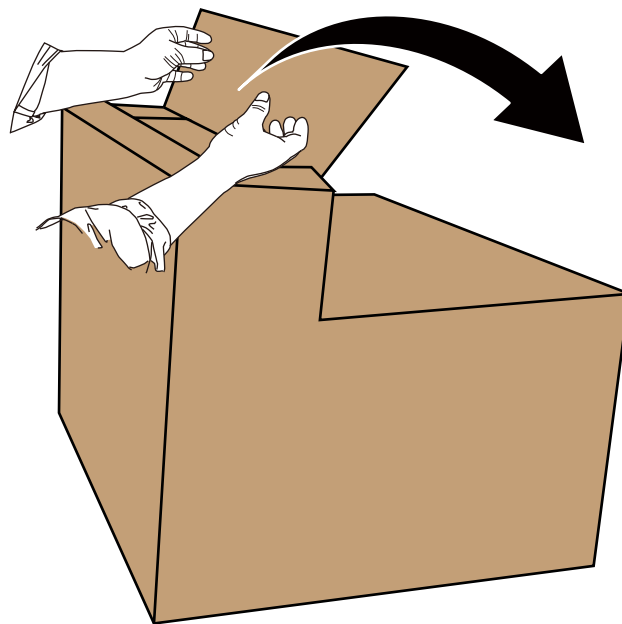
Istruzioni per la pulizia

- Pulisci con un panno inumidito in un detersivo poco concentrato.
- Asciuga con un panno asciutto.





1



English

Open the L-shaped carton from the top, then take out the chair components and hardware accessories from inside the carton.

Deutsch

Öffnen Sie den L-förmigen Karton von oben, dann nehmen Sie die Stuhlkomponenten und Hardware-Zubehör aus dem Inneren des Kartons heraus.

Español

Abre la caja en forma de L desde la parte superior, luego saca las piezas de la silla y los accesorios de hardware del interior de la caja.

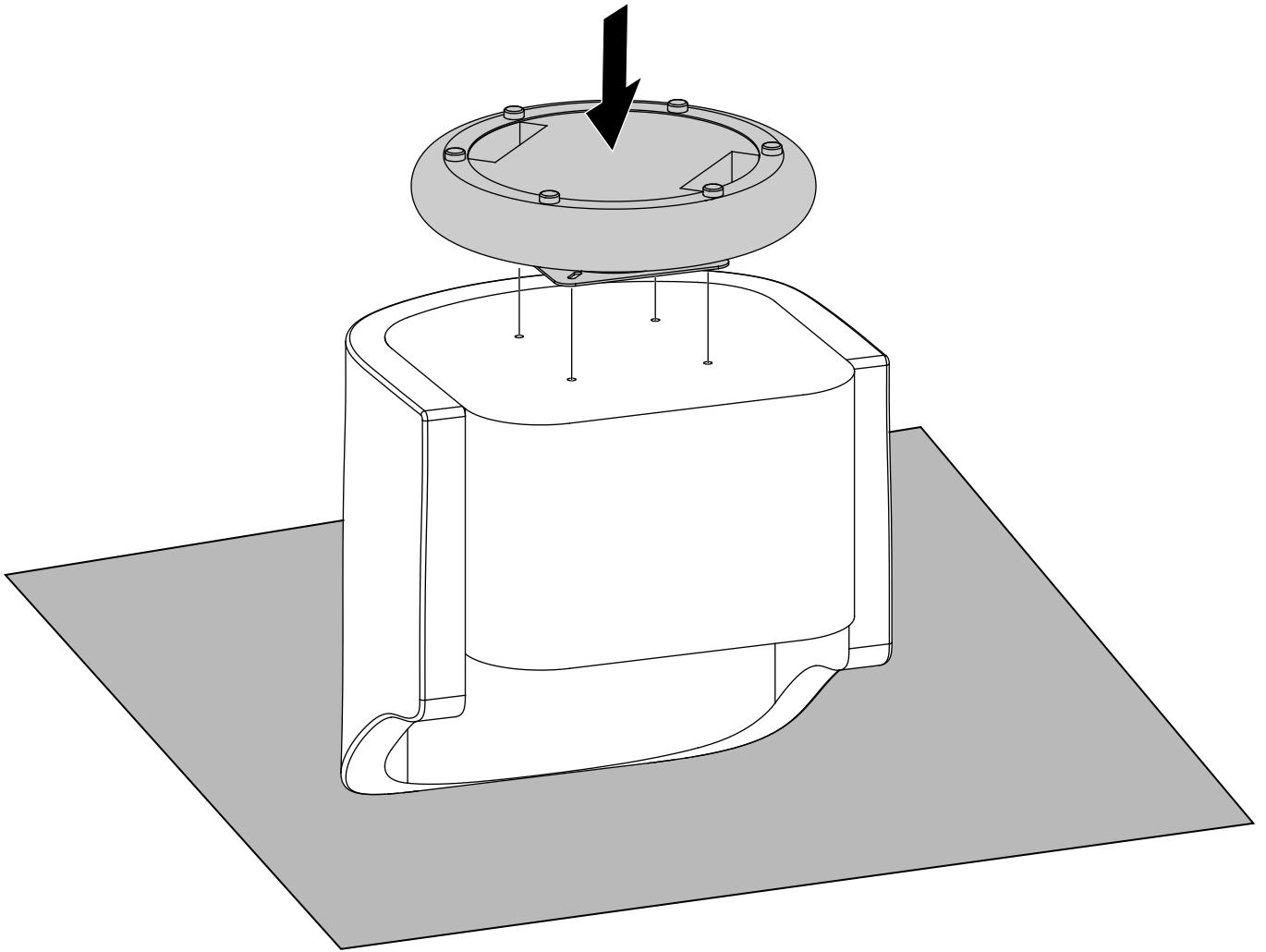
Français

Ouvrez le carton en forme de L par le haut, puis sortez les composants de la chaise et les accessoires de quincaillerie de l'intérieur du carton.

Italiano

Apri la scatola a forma di L dalla parte superiore, quindi estrai i componenti della sedia e gli accessori hardware dall'interno della scatola.

2



English

Flip the main body of the chair and lay it flat on the floor, then lay the swivel of the chair flat on the bottom of the chair and align the 4 holes.

Deutsch

Drehen Sie den Hauptkörper des Stuhls um und legen Sie ihn flach auf dem Boden, dann legen Sie den Drehteller des Stuhls flach auf die Unterseite des Stuhls und richten Sie die 4 Löcher aus.

Español

Dale la vuelta al cuerpo principal de la silla y colócalo plano sobre el suelo, luego coloca el plato giratorio de la silla plano sobre la parte inferior de la silla y alinea los 4 orificios.

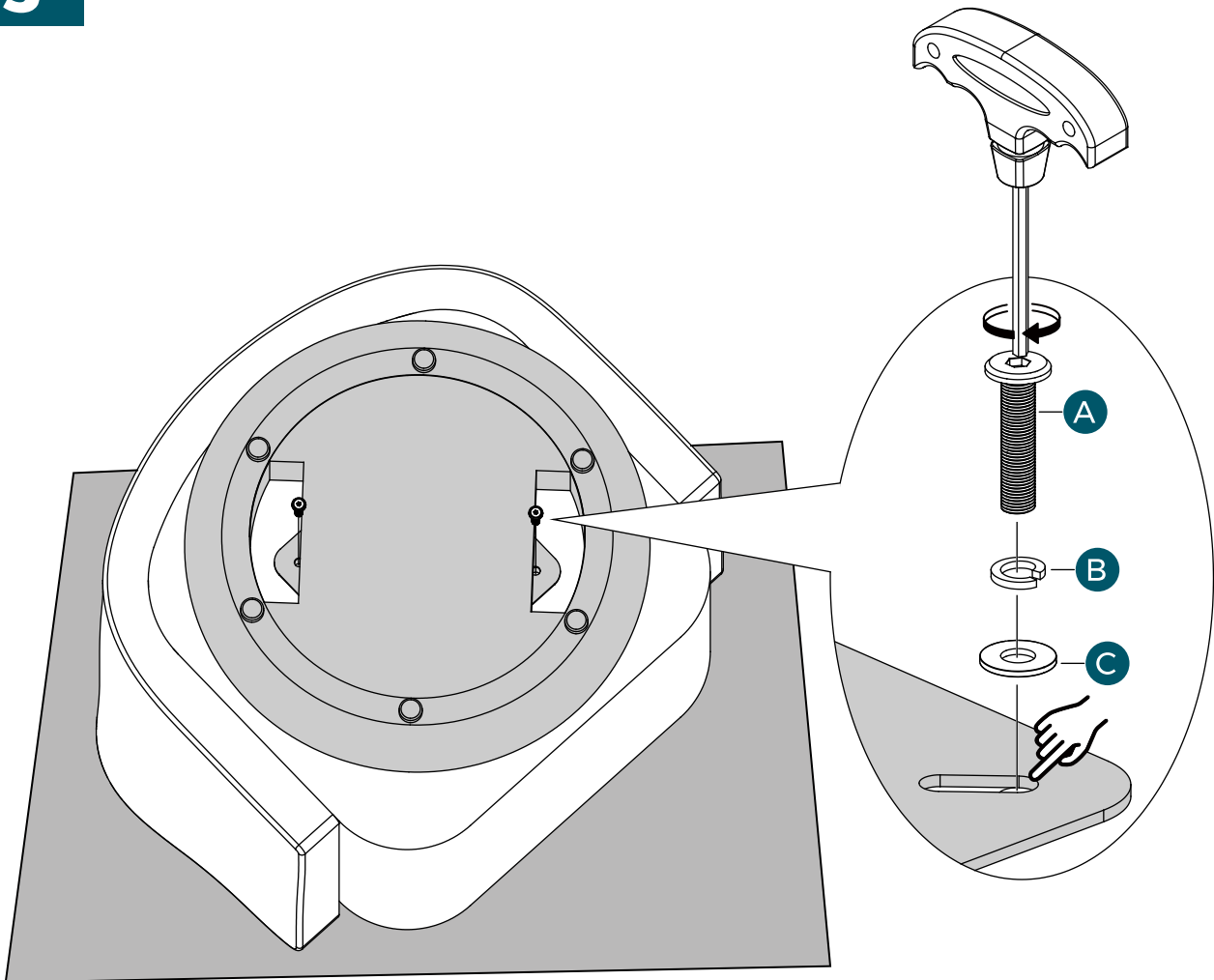
Français

Retournez le corps principal de la chaise et posez-le à plat sur le sol, puis posez le plateau rotatif de la chaise à plat sur la face inférieure de la chaise et alignez les 4 trous.

Italiano

Girate il corpo principale della sedia e mettetelo piatto sul pavimento, poi mettete il piatto girevole della sedia a piatto sulla parte inferiore della sedia e allineate i 4 fori.

3



English

Install two diagonal screws onto the bottom frame through the holes of the swivel.

Deutsch

Installieren Sie zwei diagonale Schrauben am Unterrahmen durch die Löcher des Drehtellers.

Español

Instale dos tornillos diagonales en el marco inferior a través de los agujeros del giratorio.

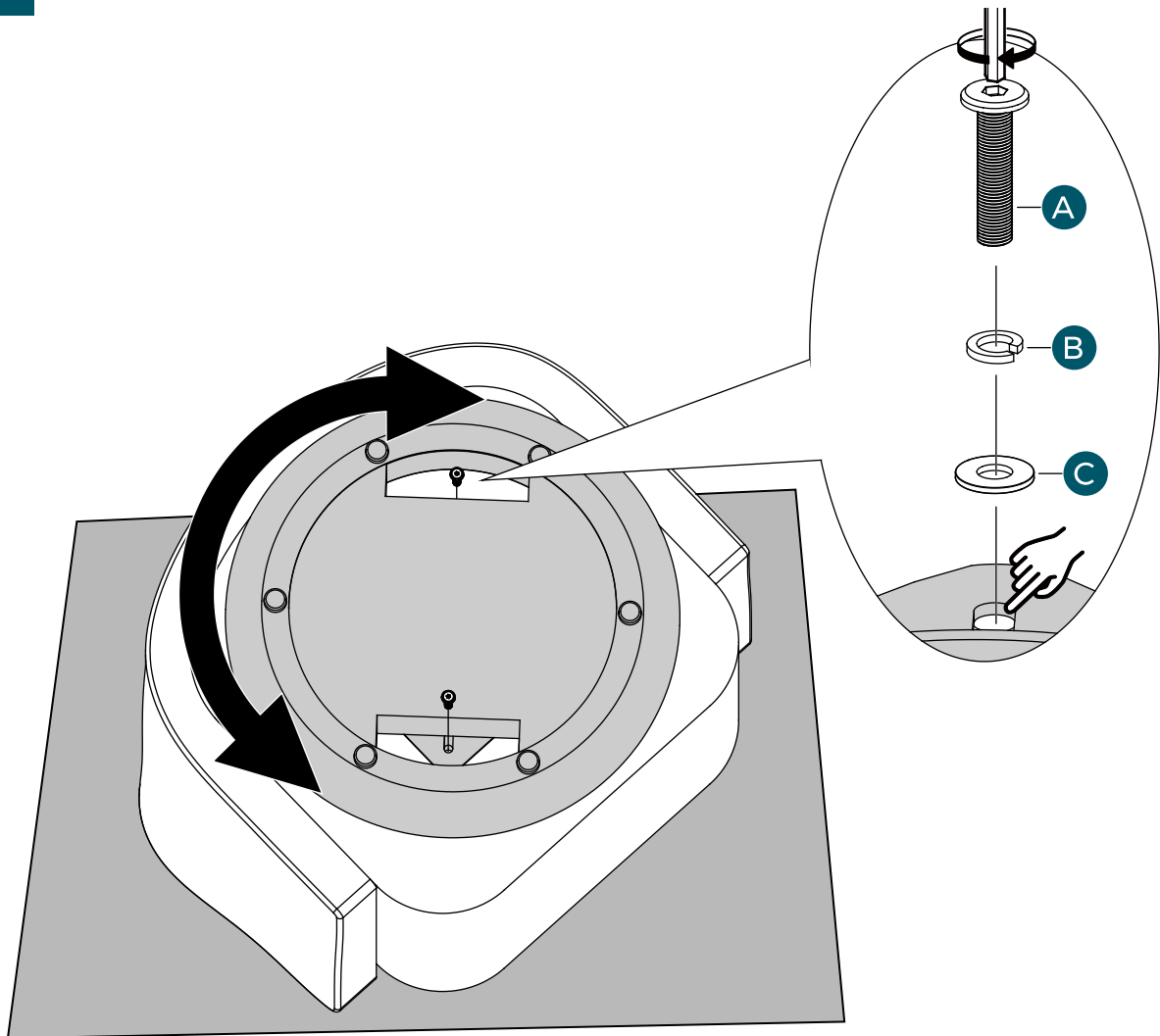
Français

Installez deux vis diagonales sur le cadre inférieur à travers les trous du plateau rotatif.

Italiano

Installate due viti diagonali sul telaio inferiore attraverso i fori del piatto girevole.

4



English

After installing the two bolts, rotate the base and align it with the holes on the seat frame before installing the other two bolts.

Deutsch

Nachdem die beiden Bolzen installiert wurden, drehen Sie die Basis und richten Sie sie mit den Löchern am Sitzgestell aus, bevor Sie die anderen beiden Bolzen installieren.

Español

Después de instalar los dos tornillos, gire la base y alinéela con los agujeros en el bastidor del asiento, antes de instalar los otros dos tornillos.

Français

Après avoir installé les deux boulons, faites pivoter la base et alignez-la avec les trous sur le cadre du siège, puis installez les deux autres boulons.

Italiano

Dopo aver installato i due bulloni, girate la base e allineatela con i fori sul telaio del sedile, prima di installare gli altri due bulloni.

5

