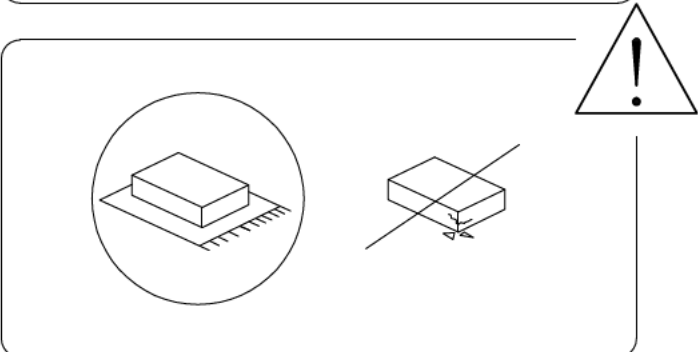
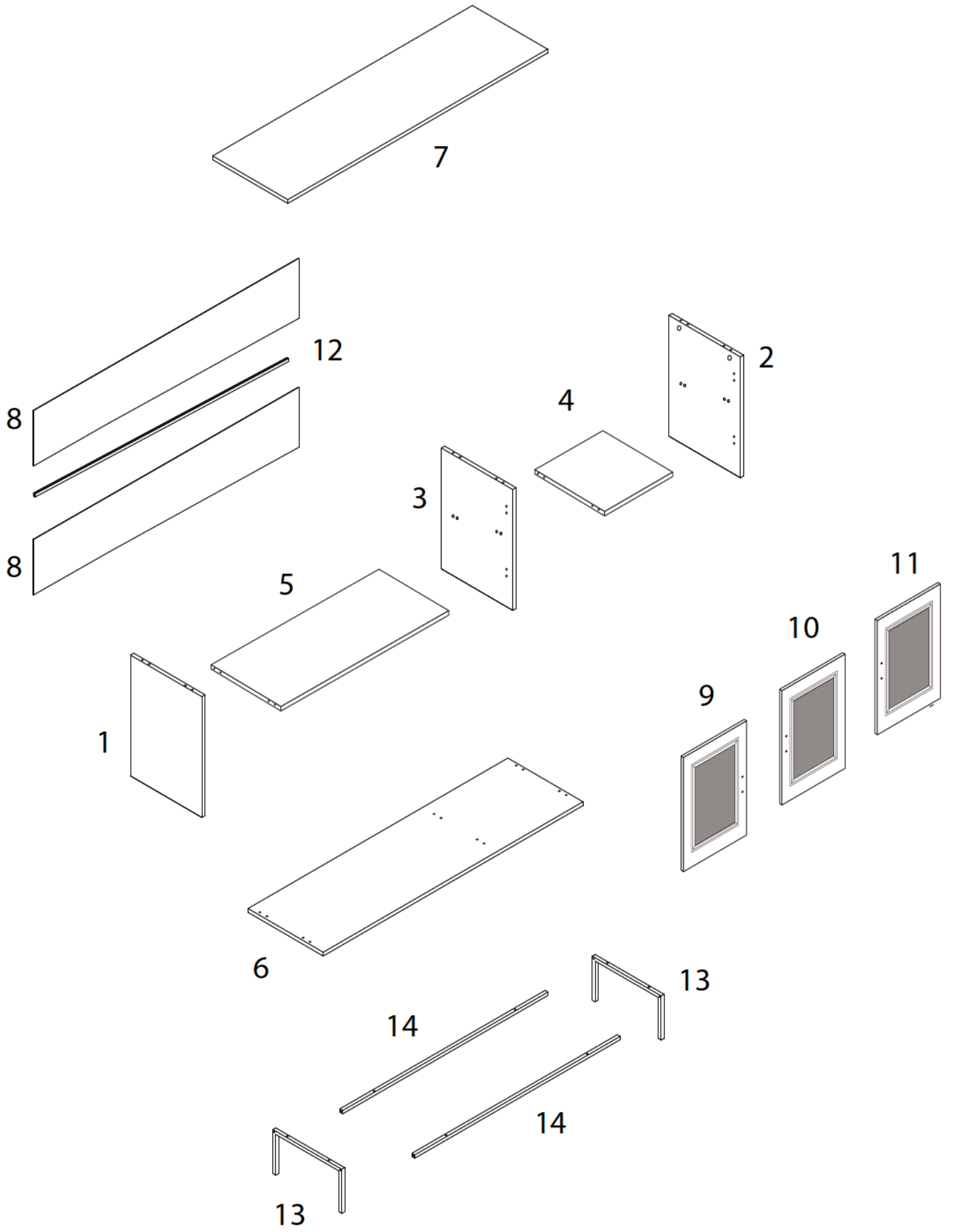


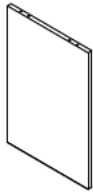
60'



2



1



x 1

2



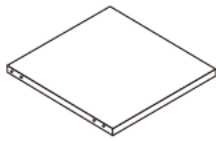
x 1

3



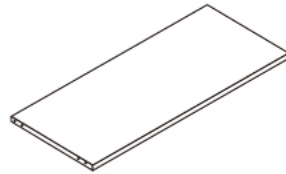
x 1

4



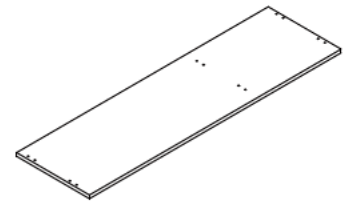
x 1

5



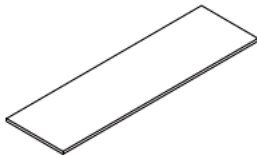
x 1

6



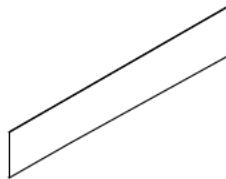
x 1

7



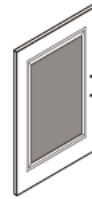
x 1

8



x 2

9



x 1

10



x 1

11



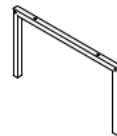
x 1

12



x 1

13




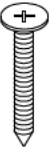
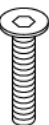




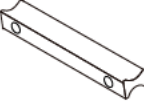

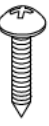

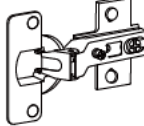


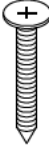

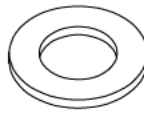


x 2

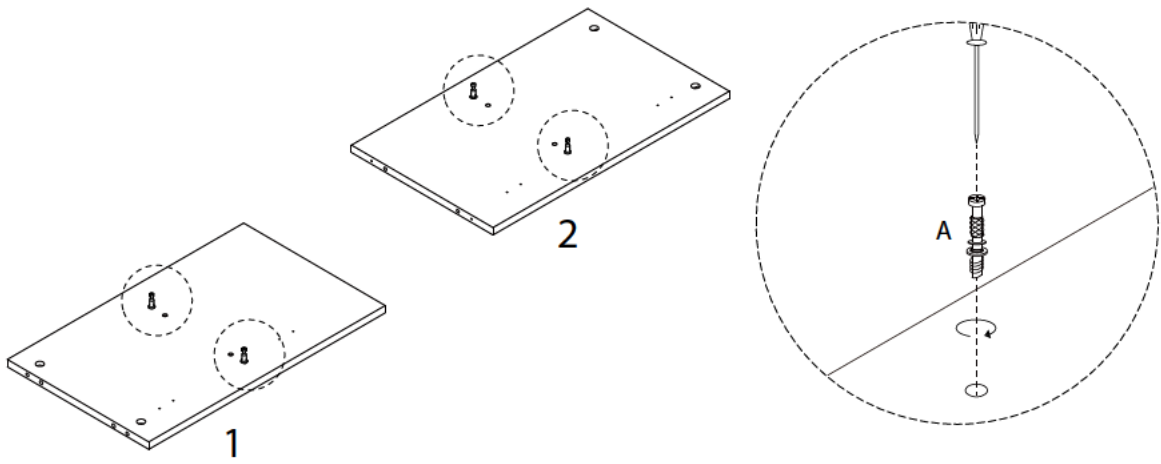
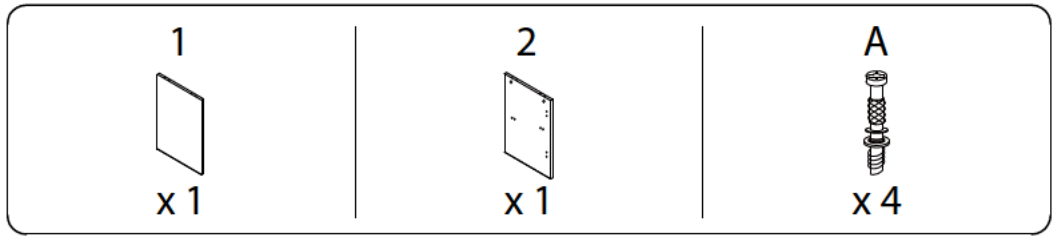
14



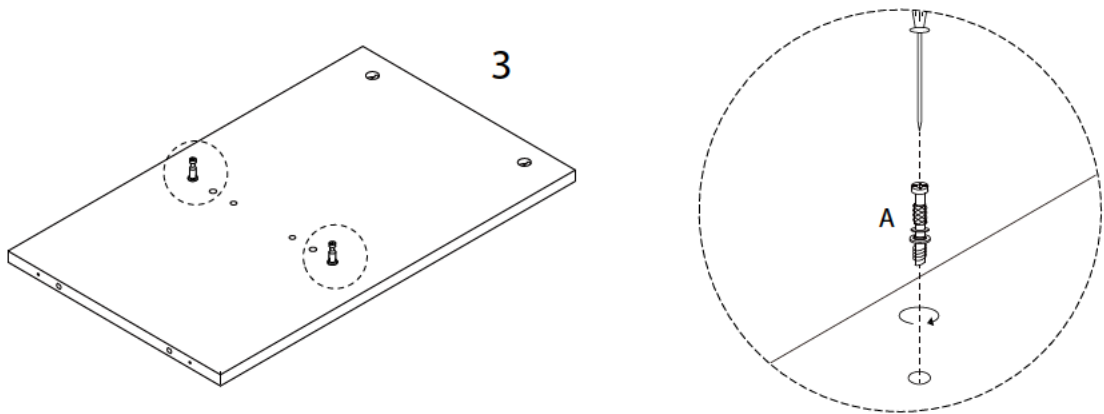
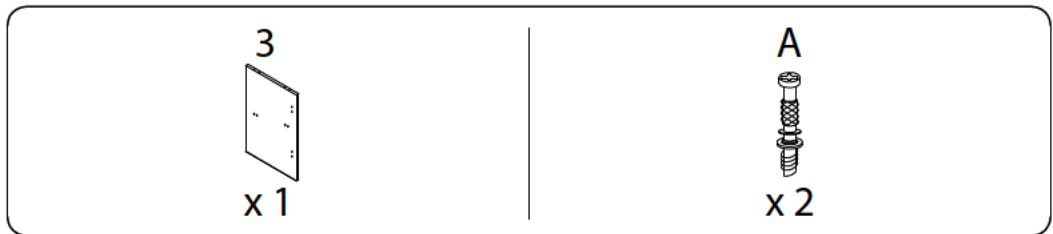
x 2

<p style="text-align: center;"><b>A</b></p>  <p style="text-align: center;">x 12</p>	<p style="text-align: center;"><b>B</b></p>  <p style="text-align: center;">x 12</p>	<p style="text-align: center;"><b>C</b></p>  <p style="text-align: center;">M8 x 30</p> <p style="text-align: center;">x 16</p>	
<p style="text-align: center;"><b>D</b></p>  <p style="text-align: center;">M5 x 40</p> <p style="text-align: center;">x 8</p>	<p style="text-align: center;"><b>E</b></p>  <p style="text-align: center;">M6 x 30</p> <p style="text-align: center;">x 4</p>	<p style="text-align: center;"><b>F</b></p>  <p style="text-align: center;">M6 x 25</p> <p style="text-align: center;">x 8</p>	<p style="text-align: center;"><b>G</b></p>  <p style="text-align: center;">x 1</p>
<p style="text-align: center;"><b>H</b></p>  <p style="text-align: center;">x 4</p>	<p style="text-align: center;"><b>I</b></p>  <p style="text-align: center;">M3.5 x 14</p> <p style="text-align: center;">x 24</p>	<p style="text-align: center;"><b>J1</b></p>  <p style="text-align: center;">x 3</p>	<p style="text-align: center;"><b>J2</b></p>  <p style="text-align: center;">M4 x 18</p> <p style="text-align: center;">x 6</p>
<p style="text-align: center;"><b>K</b></p>  <p style="text-align: center;">M3 x 16</p> <p style="text-align: center;">x 18</p>	<p style="text-align: center;"><b>L</b></p>  <p style="text-align: center;">M8 x 50</p> <p style="text-align: center;">x 2</p>	<p style="text-align: center;"><b>M</b></p>  <p style="text-align: center;">x 2</p>	<p style="text-align: center;"><b>N1</b></p>  <p style="text-align: center;">x 2</p>
<p style="text-align: center;"><b>N2</b></p>  <p style="text-align: center;">M3 x 16</p> <p style="text-align: center;">x 2</p>	<p style="text-align: center;"><b>N3</b></p>  <p style="text-align: center;">M4 x 30</p> <p style="text-align: center;">x 2</p>	<p style="text-align: center;"><b>N4</b></p>  <p style="text-align: center;">x 2</p>	<p style="text-align: center;"><b>N5</b></p>  <p style="text-align: center;">x 4</p>

1

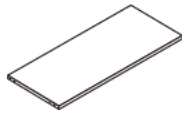


2



3

5

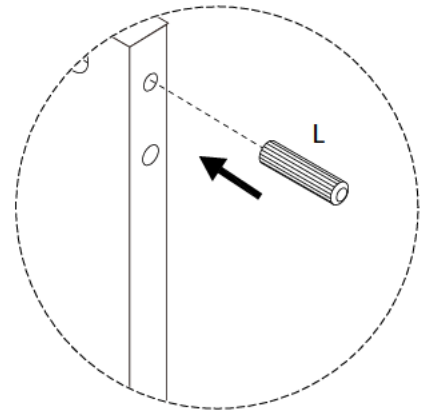
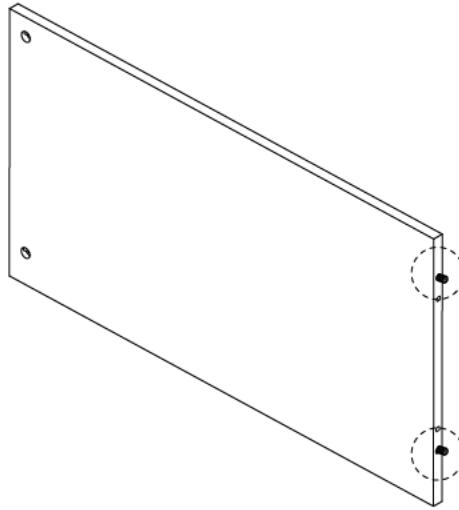


x1

L

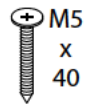


x2

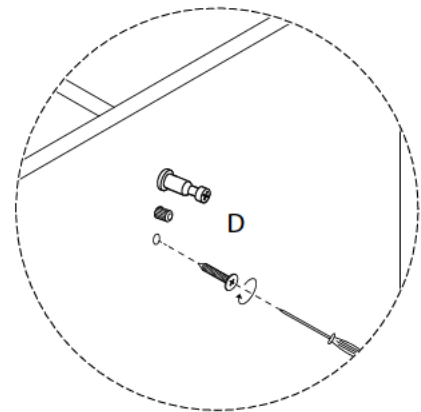
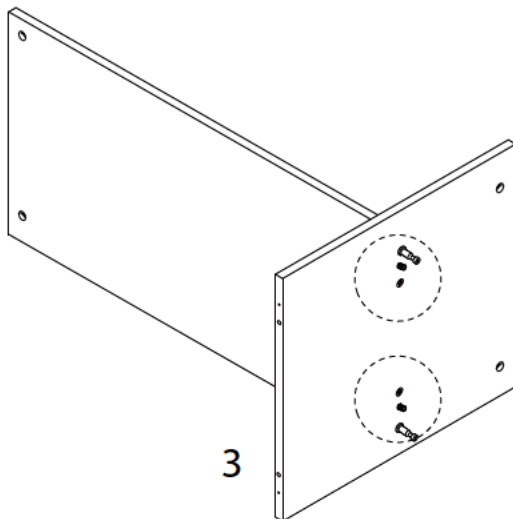


4

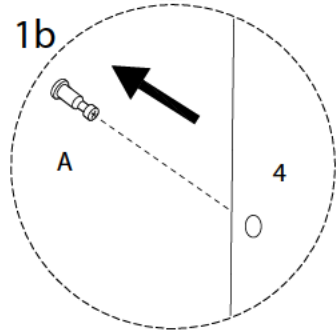
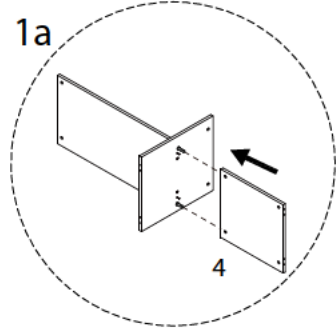
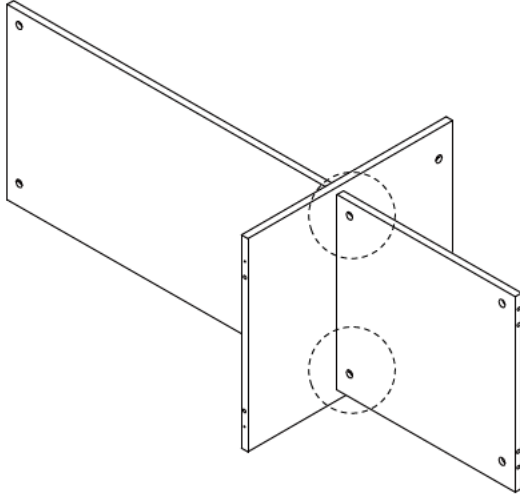
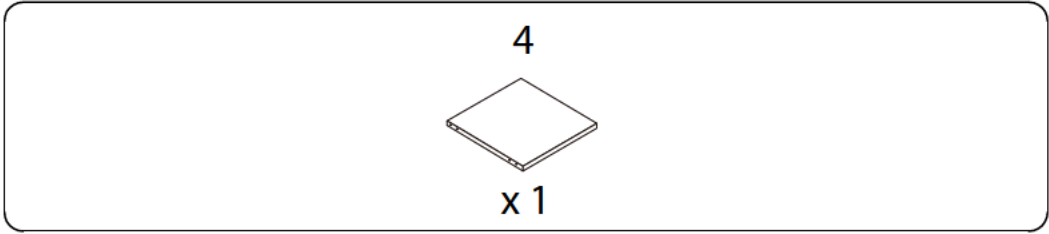
D



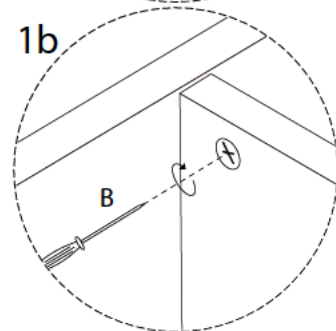
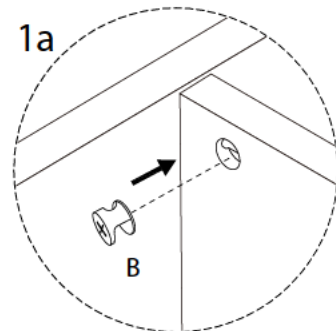
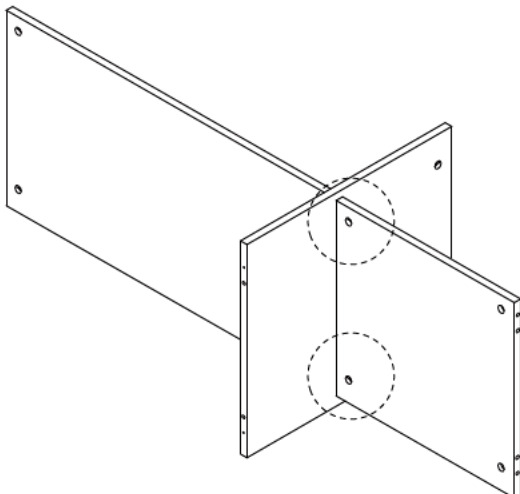
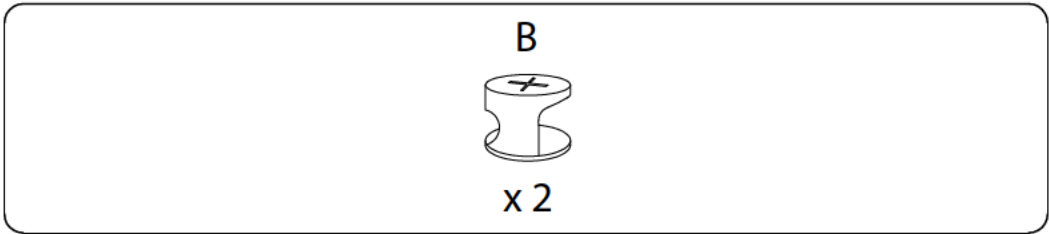
x2



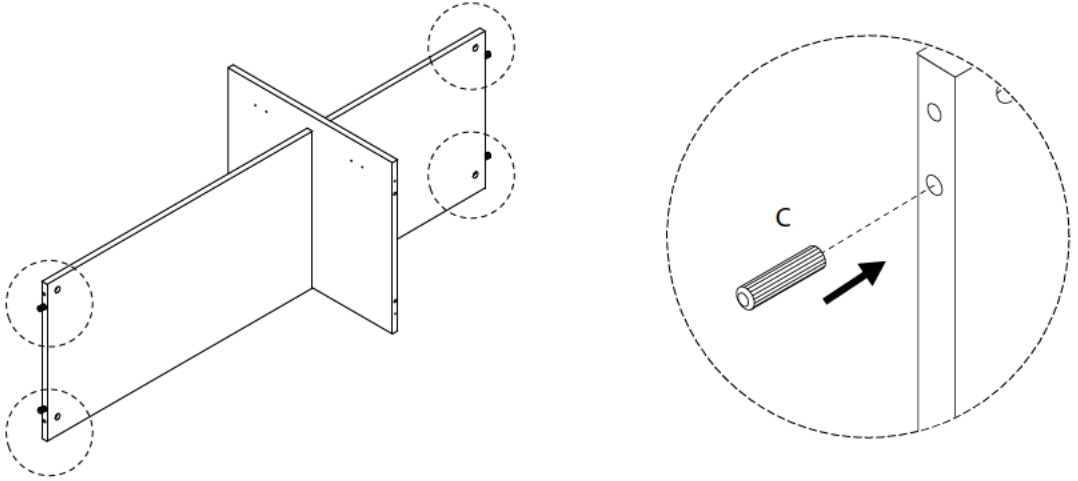
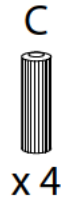
5



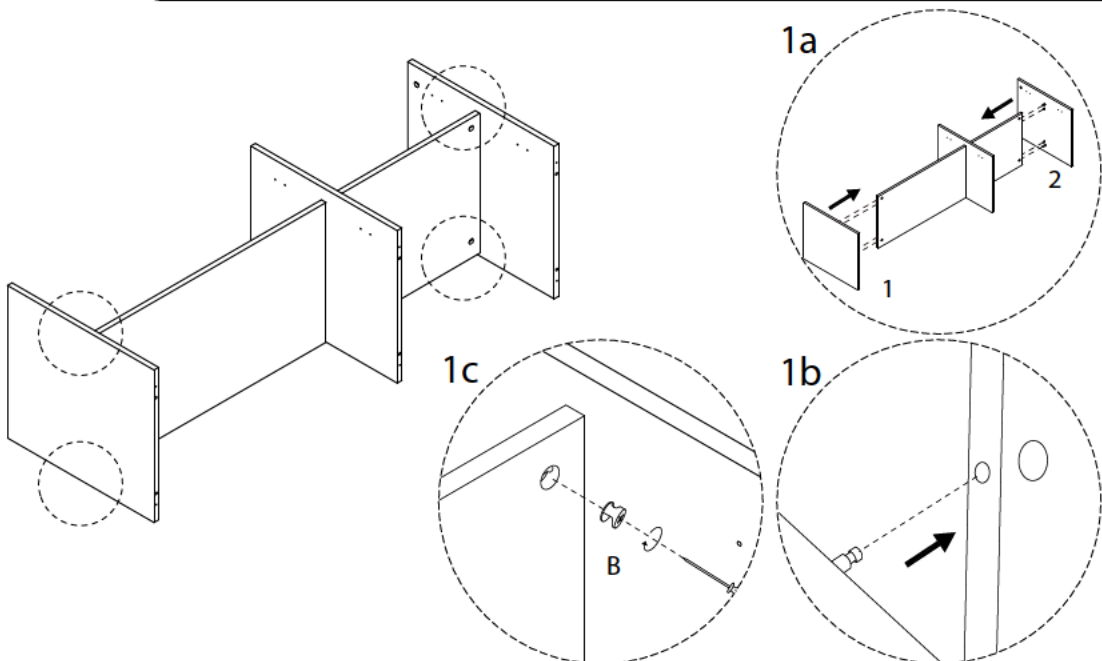
6



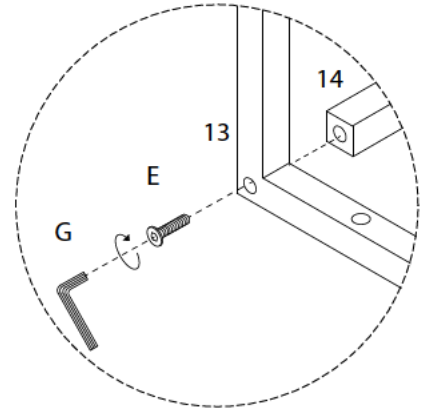
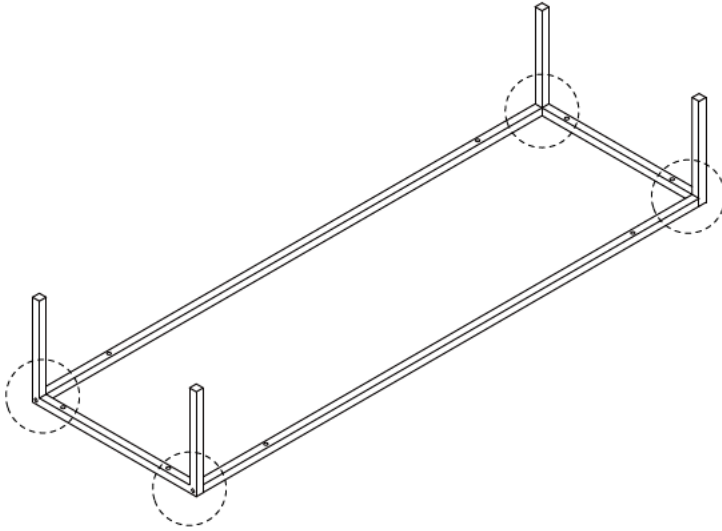
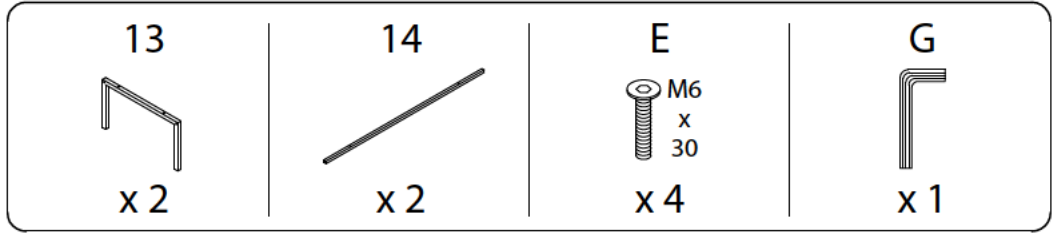
7



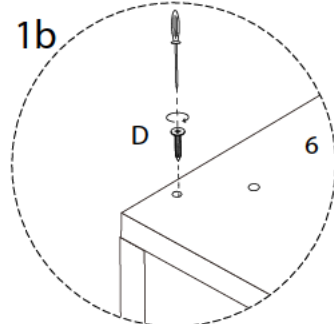
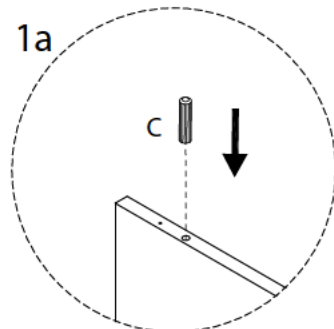
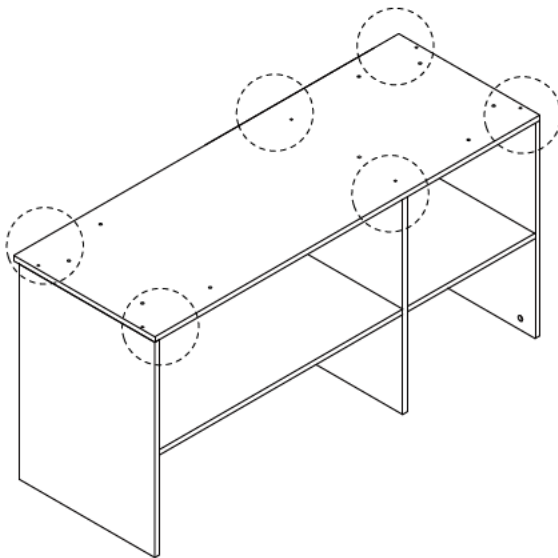
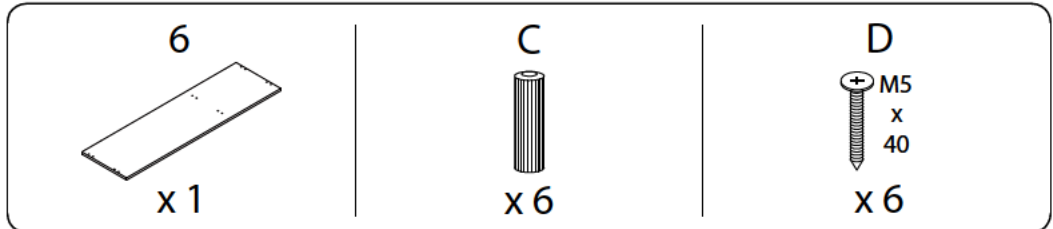
8



9

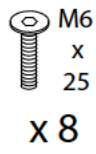


10

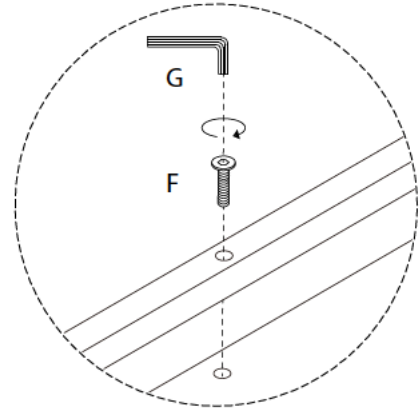
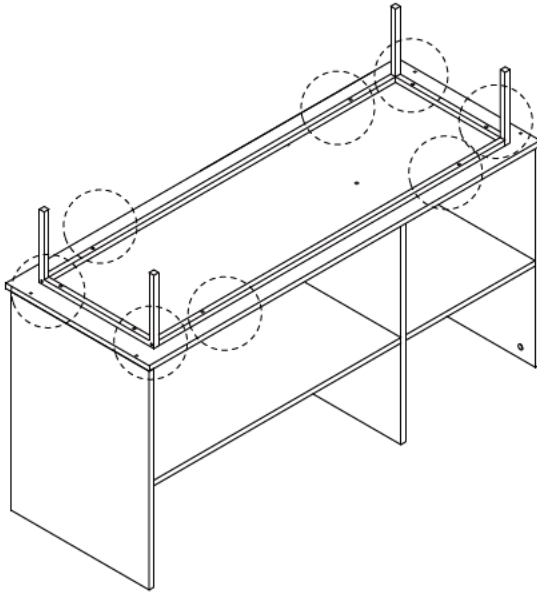


11

F

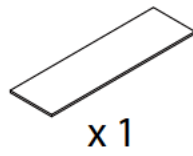


G

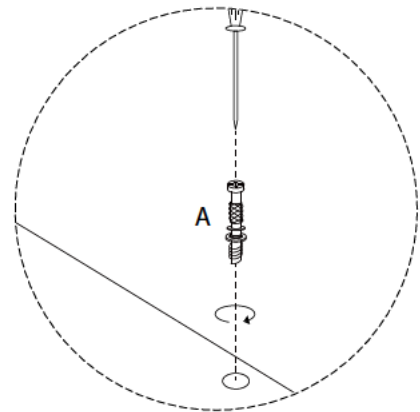
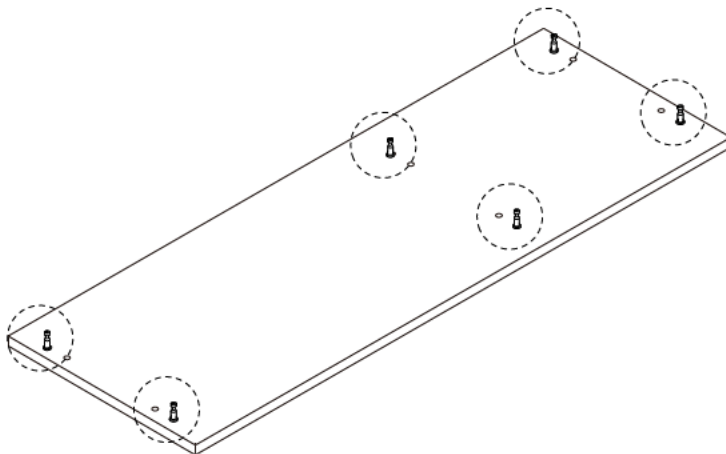


12

7



A

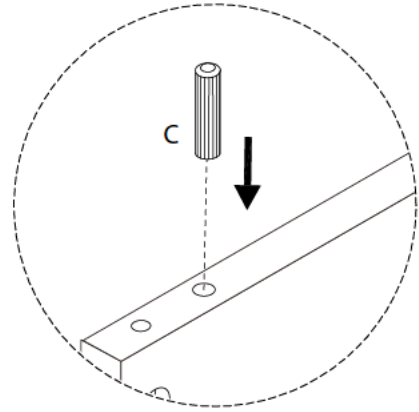
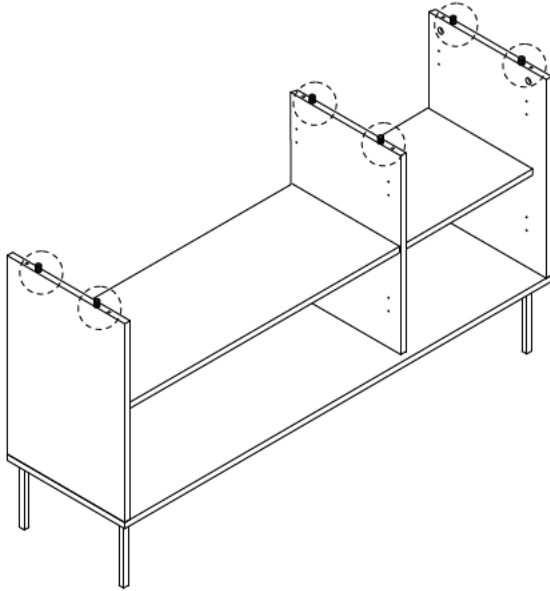


13

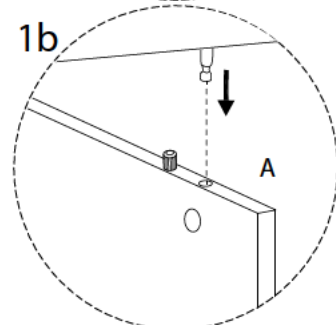
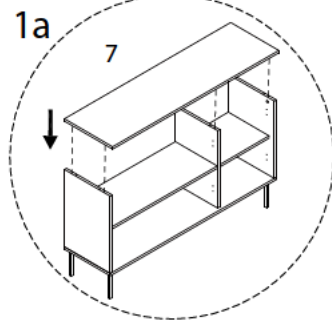
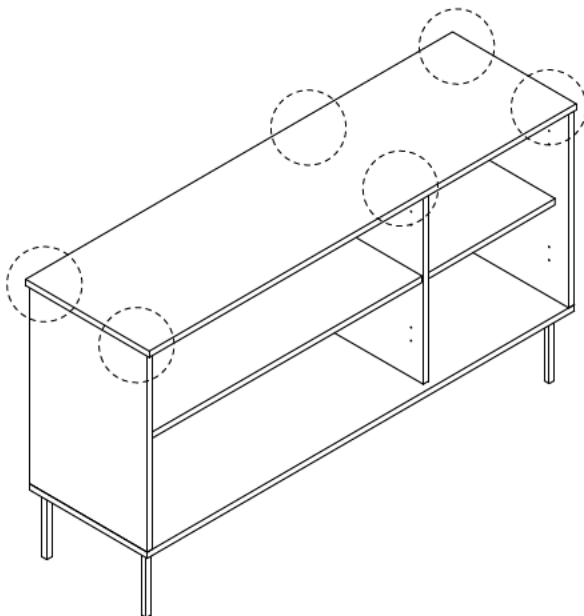
C



x6



14

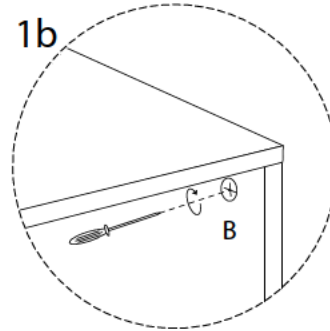
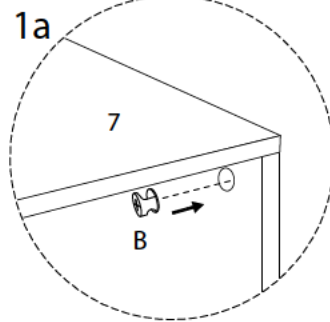
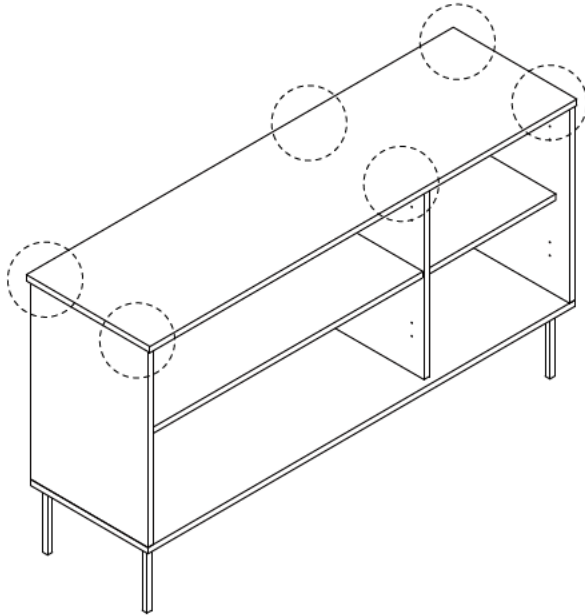


15

B

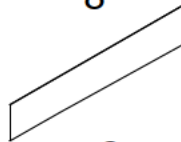


x 6



16

8



x 2

12

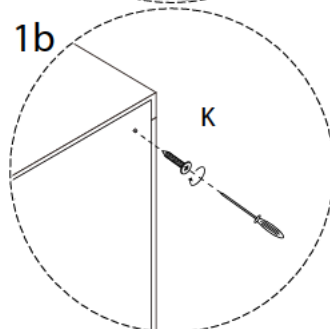
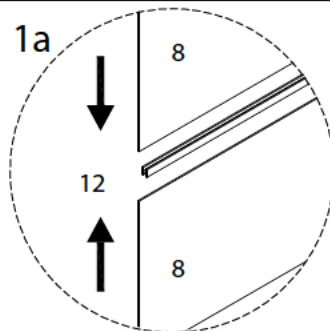
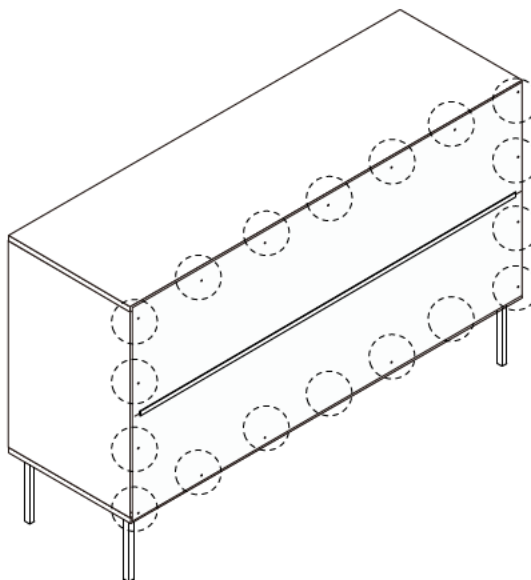


x 1




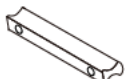

K

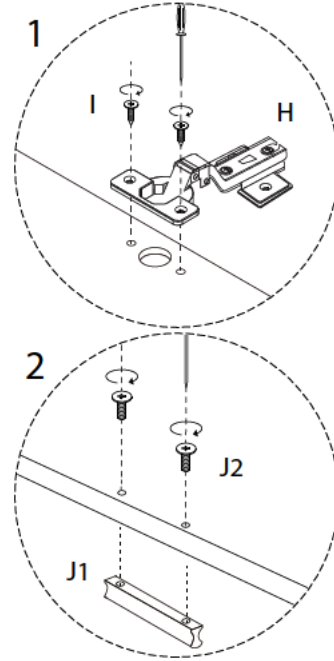
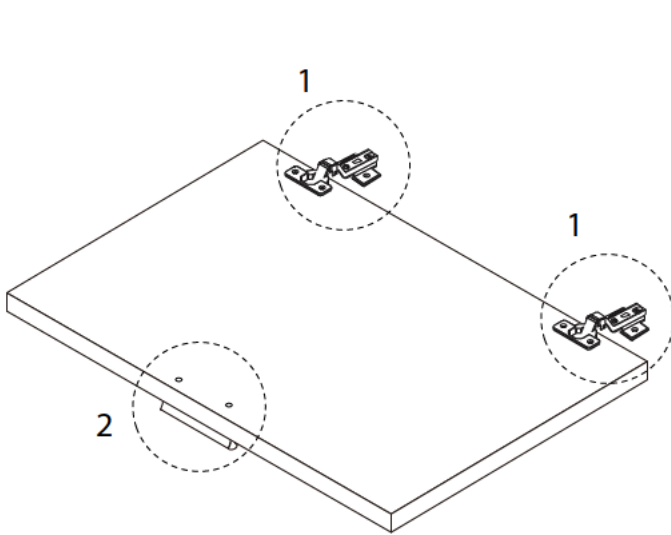


x 18








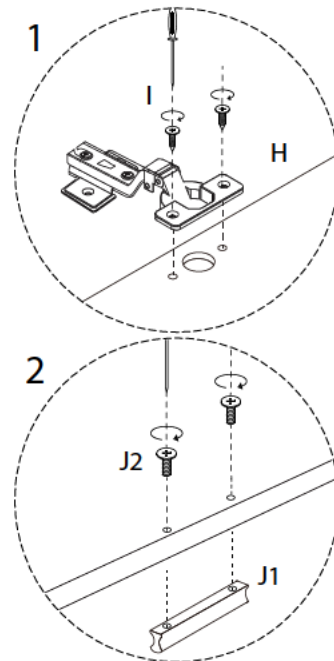
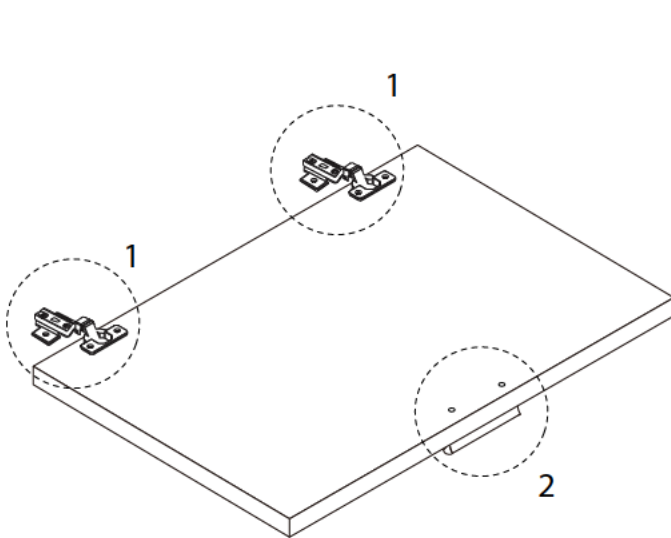
17

9  x 1	I M3.5 x 14  x 4	H  x 2	J1  x 1	J2 M4 x 18  x 2
---	--	---	--	---



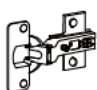
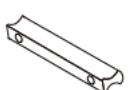



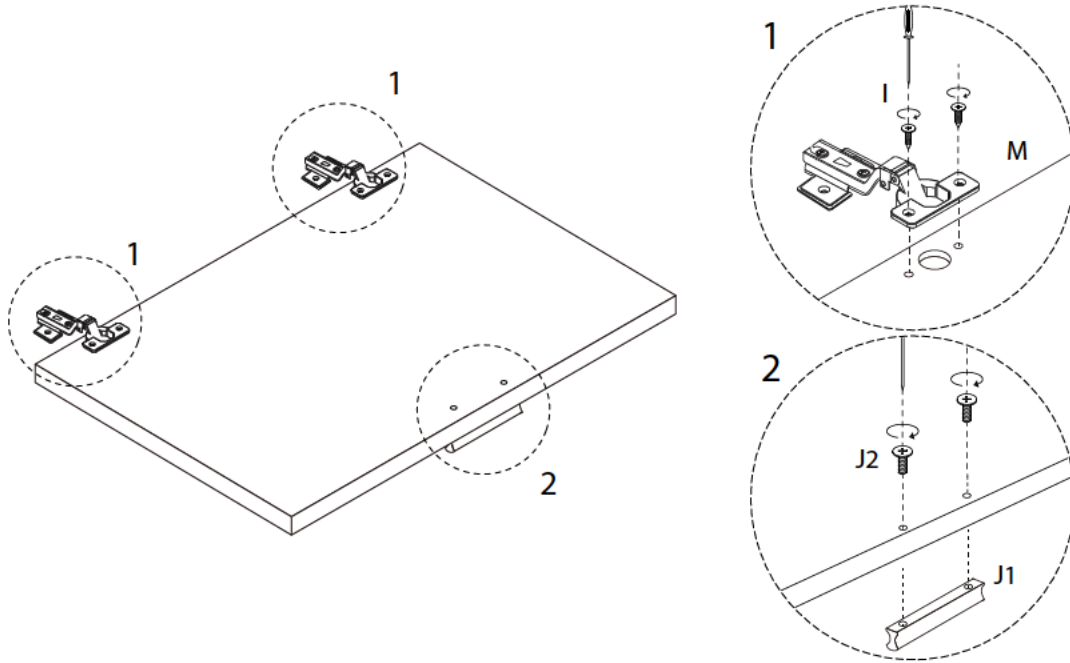
18

11  x 1	I M3.5 x 14  x 4	H  x 2	J1  x 1	J2 M4 x 18  x 2
--	--	---	--	---




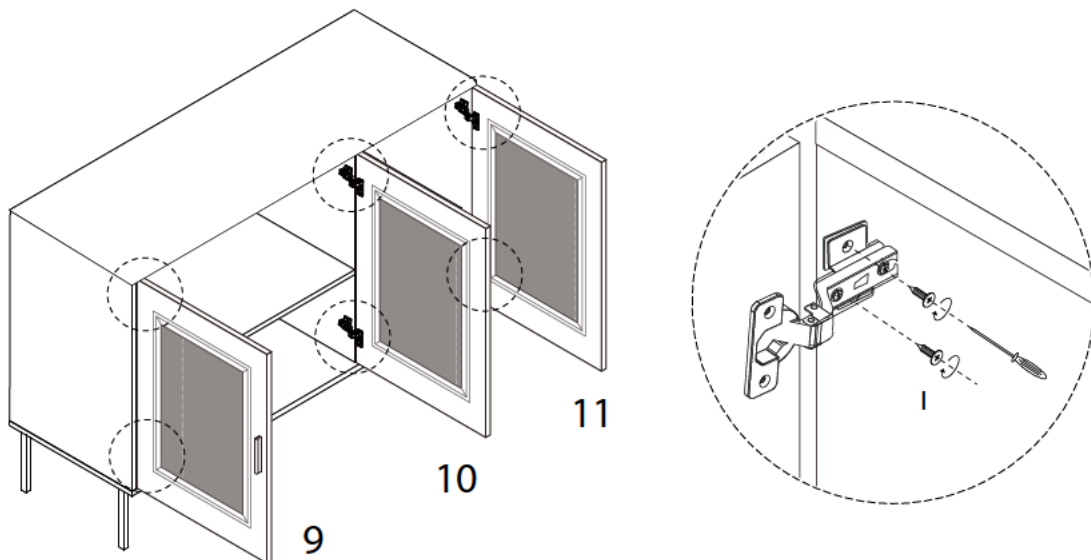
19

<b>10</b>  x 1	<b>I</b>  M3.5 x 14 x 4	<b>M</b>  x 2	<b>J1</b>  x 1	<b>J2</b>  M4 x 18 x 2
---	--	--	---	---



20

**I**  
  
M3.5  
x 14  
x 12



21

N2



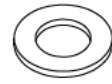
x 2

N4

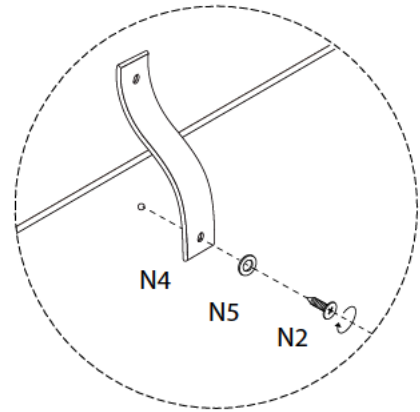
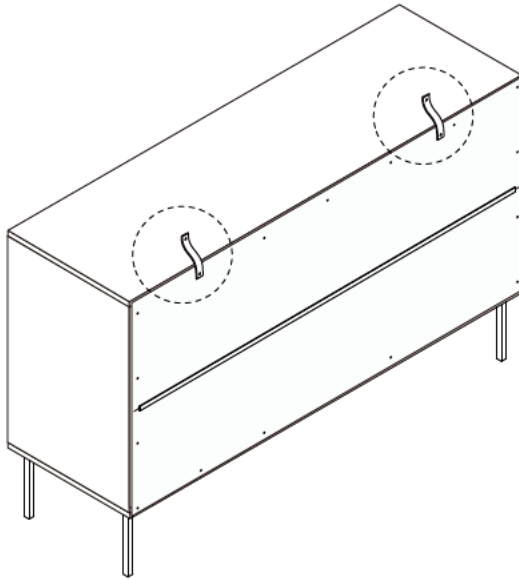


x 2

N5



x 2



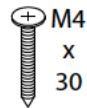
22

N1



x 2

N3

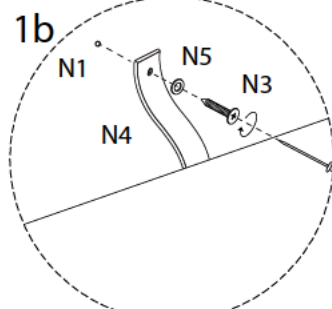
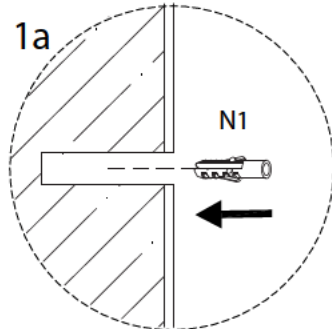
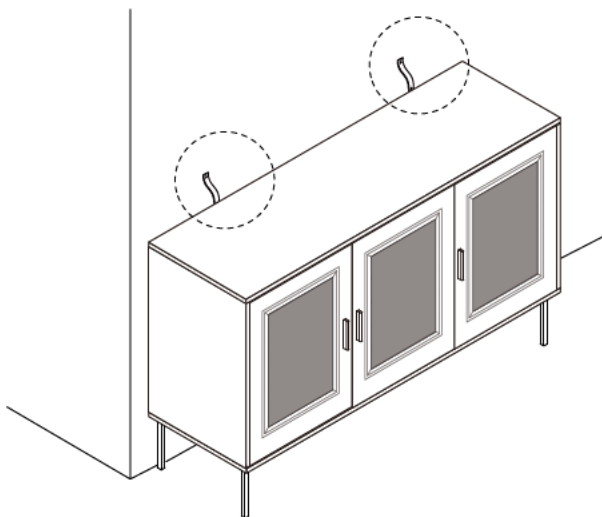


x 2

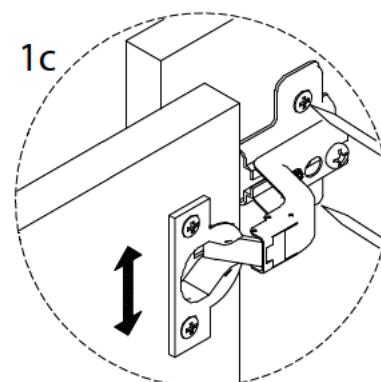
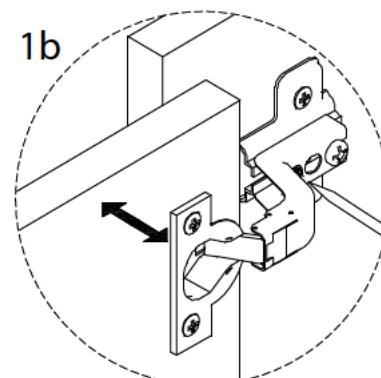
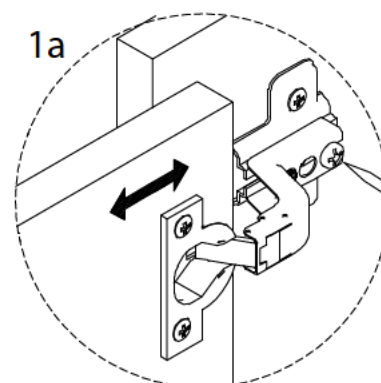
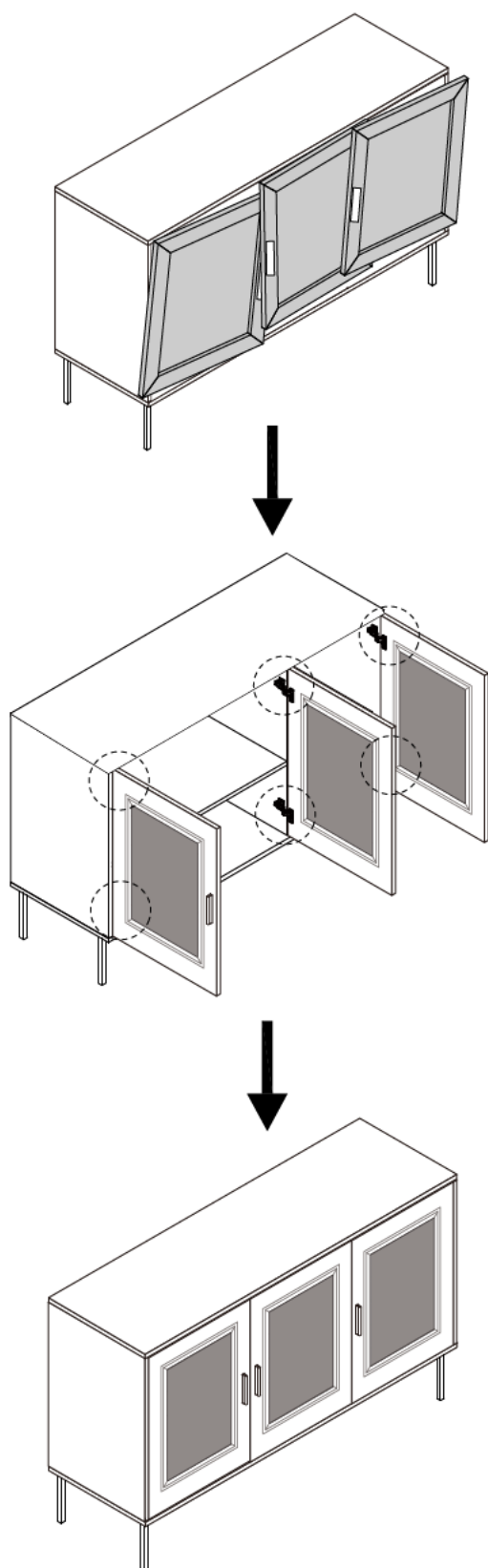
N5



x 2



23



!

