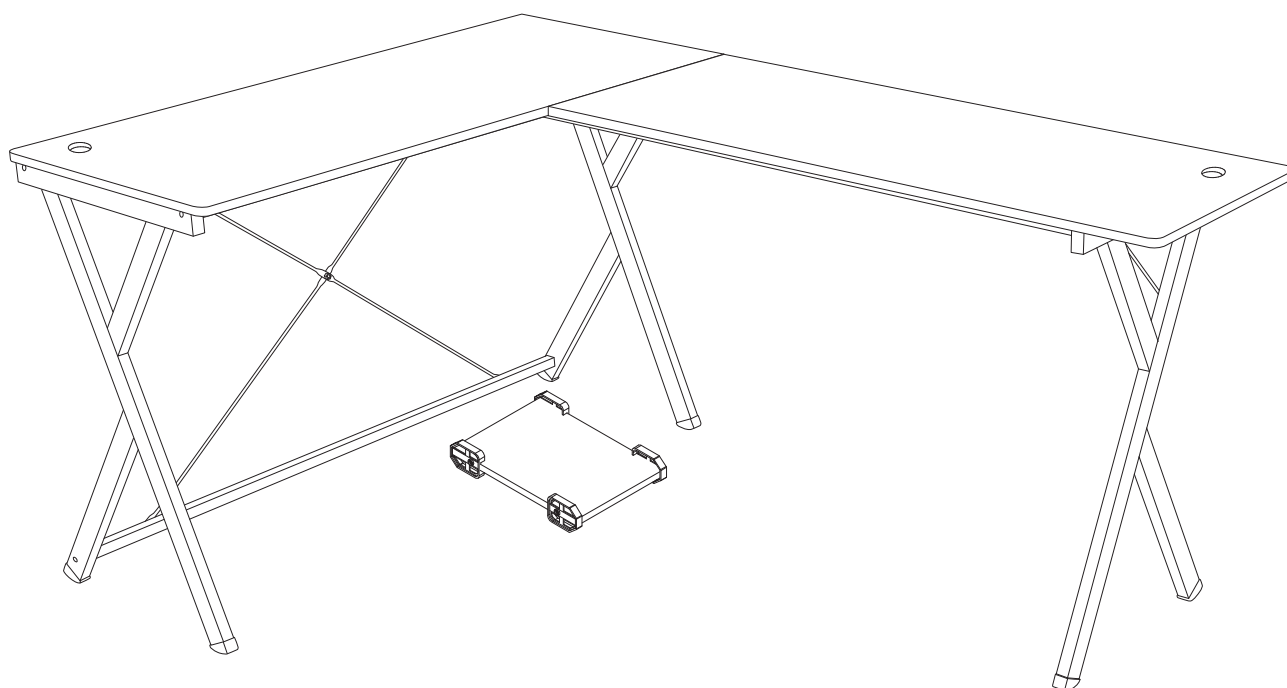


---

# Computer Desk > Manual



**EN**

## **WARNING**

Serious or fatal injury may occur from unexpected assembly or use.

1. During the assembly process, keep all parts away from babies or children.
2. Use of tip-over restraints may only reduce, but not eliminate the risk of tip-over.
3. Unless specially designed to accommodate, do not set heavy objects on top of this product.
4. Place the heaviest items on the lowest shelf.
5. Never allow children to climb or bang on drawers, doors or shelves.

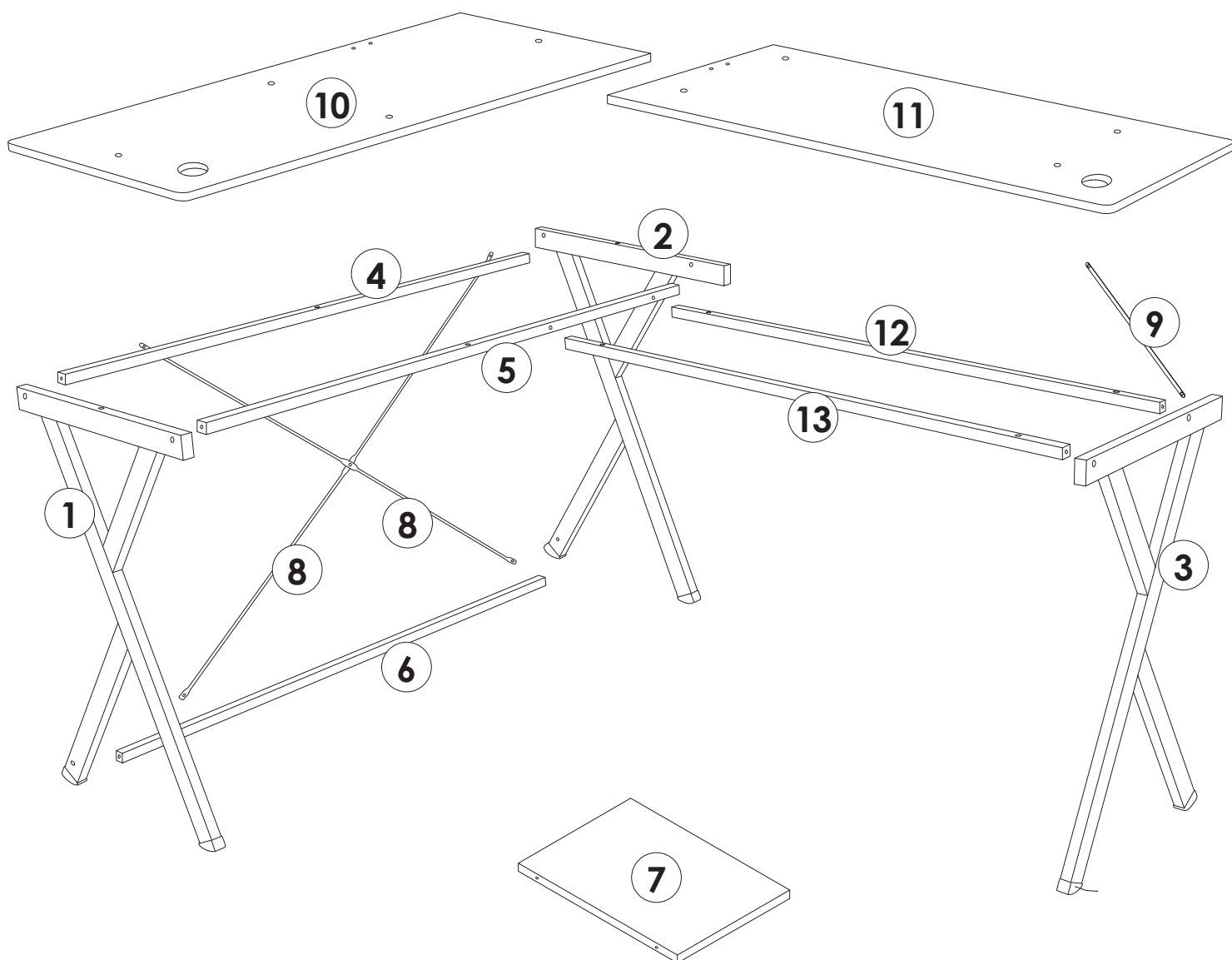
**DE**

## **WARNUNG**

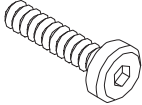
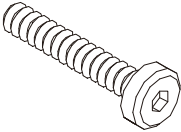
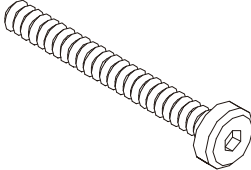
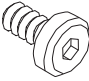
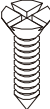
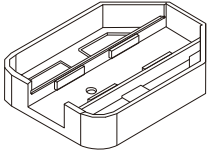
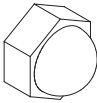
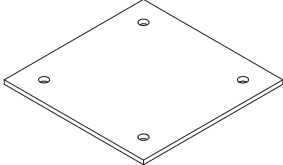
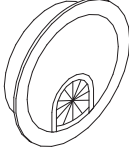
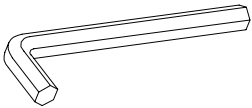
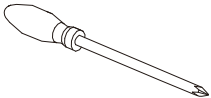
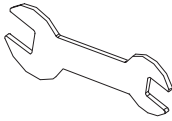

Bei unerwarteter Montage oder Verwendung können schwere oder tödliche Verletzung auftreten.

1. Legen Sie in den Montageprozess alle Teile weg von Babys oder Kindern.
2. Die Verwendung von Kippsicherungen kann die Gefahr eines Kippens nur verringern, jedoch nicht beseitigen.
3. Setzen Sie bitte keine schweren Gegenstände auf dieses Produkt, es sei denn, dass das Produkt speziell für die Unterbringung konzipiert wird.
4. Legen Sie bitte die schwersten Gegenstände auf das unterste Regal.
5. Erlauben Sie nie Kindern, auf Schubladen, Türen oder Regale zu klettern oder zu knallen.

## Parts List(EN) / Teile Liste(DE)

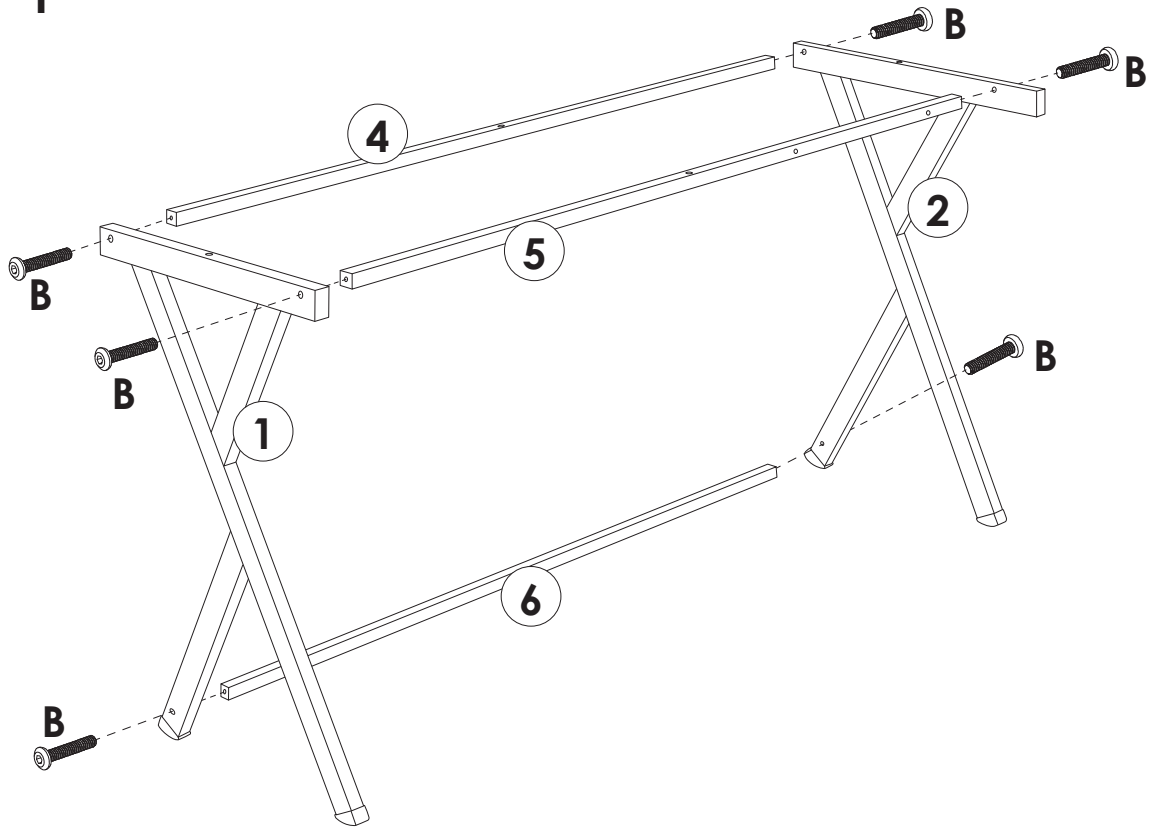


## Parts List(EN) / Teile Liste(DE)

<p><b>A</b></p>  <p>M6x30mm      6PCS</p>	<p><b>B</b></p>  <p>M6x35mm      10PCS</p>	<p><b>C</b></p>  <p>M6x50mm      2PCS</p>
<p><b>D</b></p>  <p>M6x12mm      7PCS</p>	<p><b>E</b></p>  <p>M4x12mm      8PCS</p>	<p><b>F</b></p>  <p>4PCS</p>
<p><b>G</b></p>  <p>1PC</p>	<p><b>H</b></p>  <p>1PC</p>	<p><b>I</b></p>  <p>2PCS</p>
<p><b>J</b></p>  <p>1PC</p>	<p><b>K</b></p>  <p>1PC</p>	<p><b>L</b></p>  <p>1PC</p>
<p><b>M</b></p>  <p>8PCS</p>		

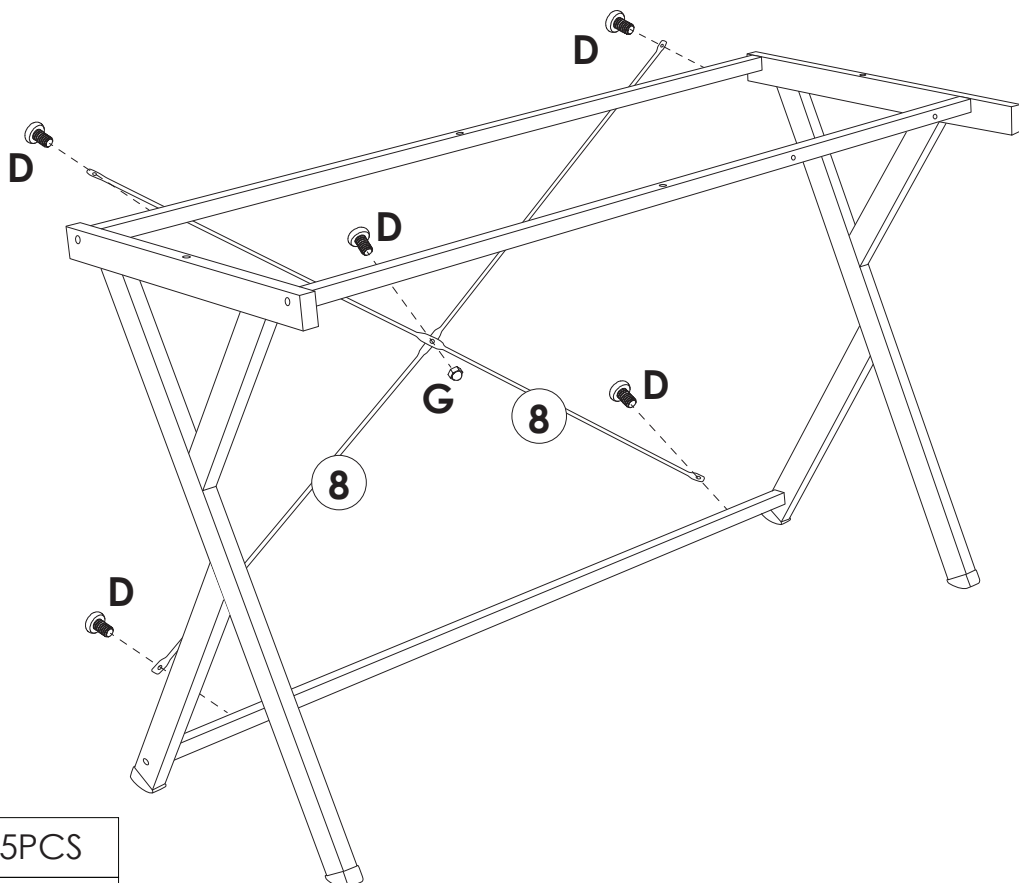
# Assembly Steps(EN) / Montageschritte(DE)

## STEP 1



**B** x 6PCS

## STEP 2



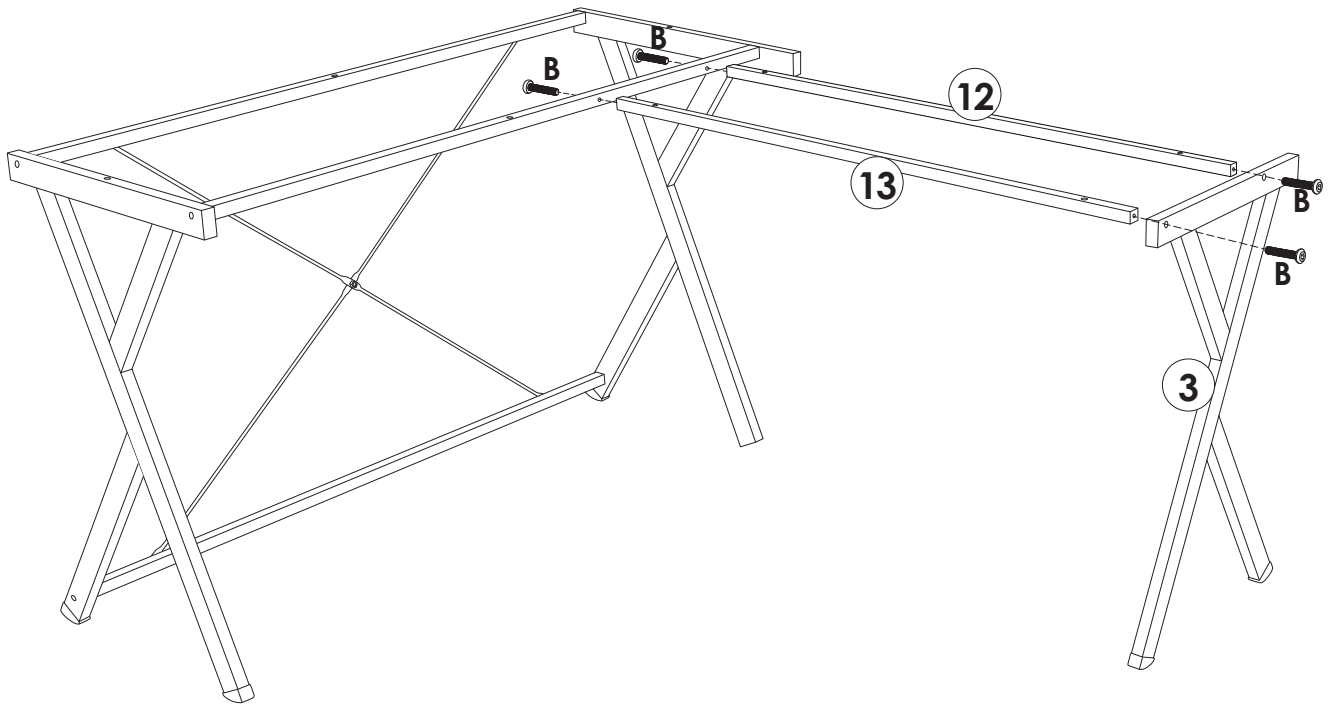
**D** x 5PCS



**G** x 1PC

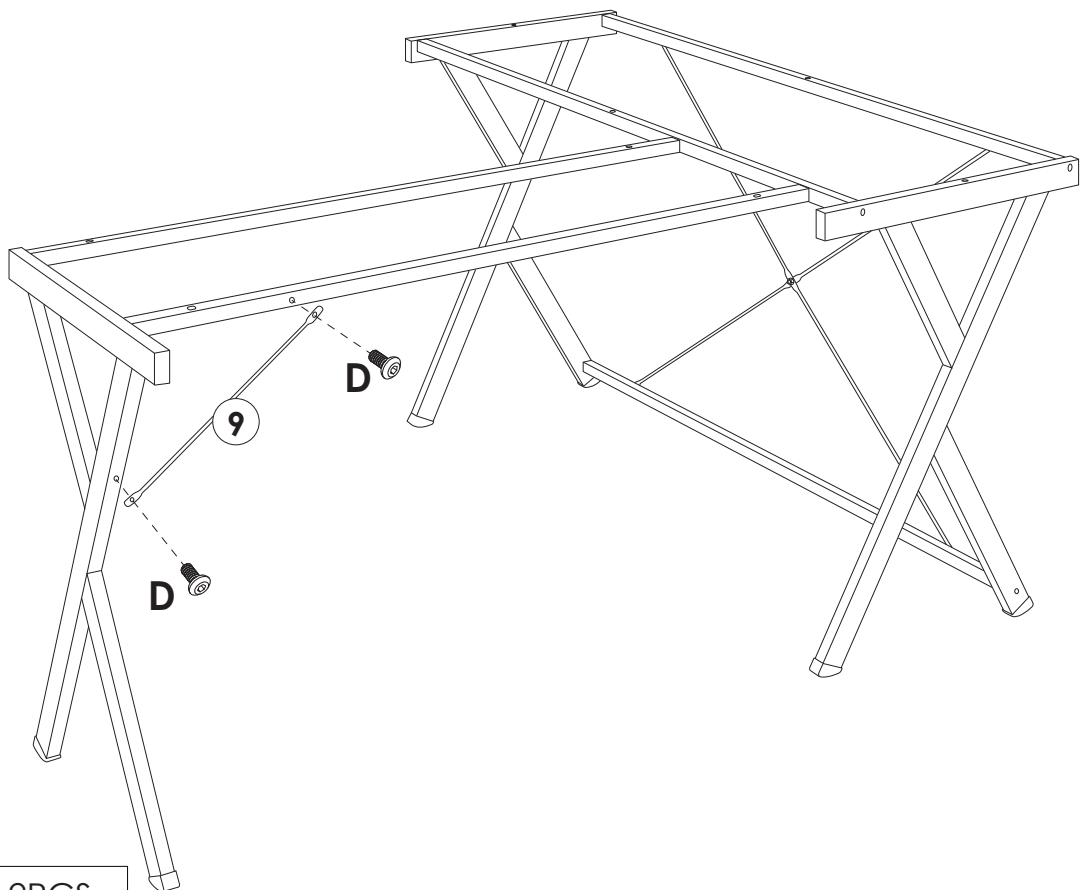
# Assembly Steps(EN) / Montageschritte(DE)

## STEP 3



**B** x 4PCS

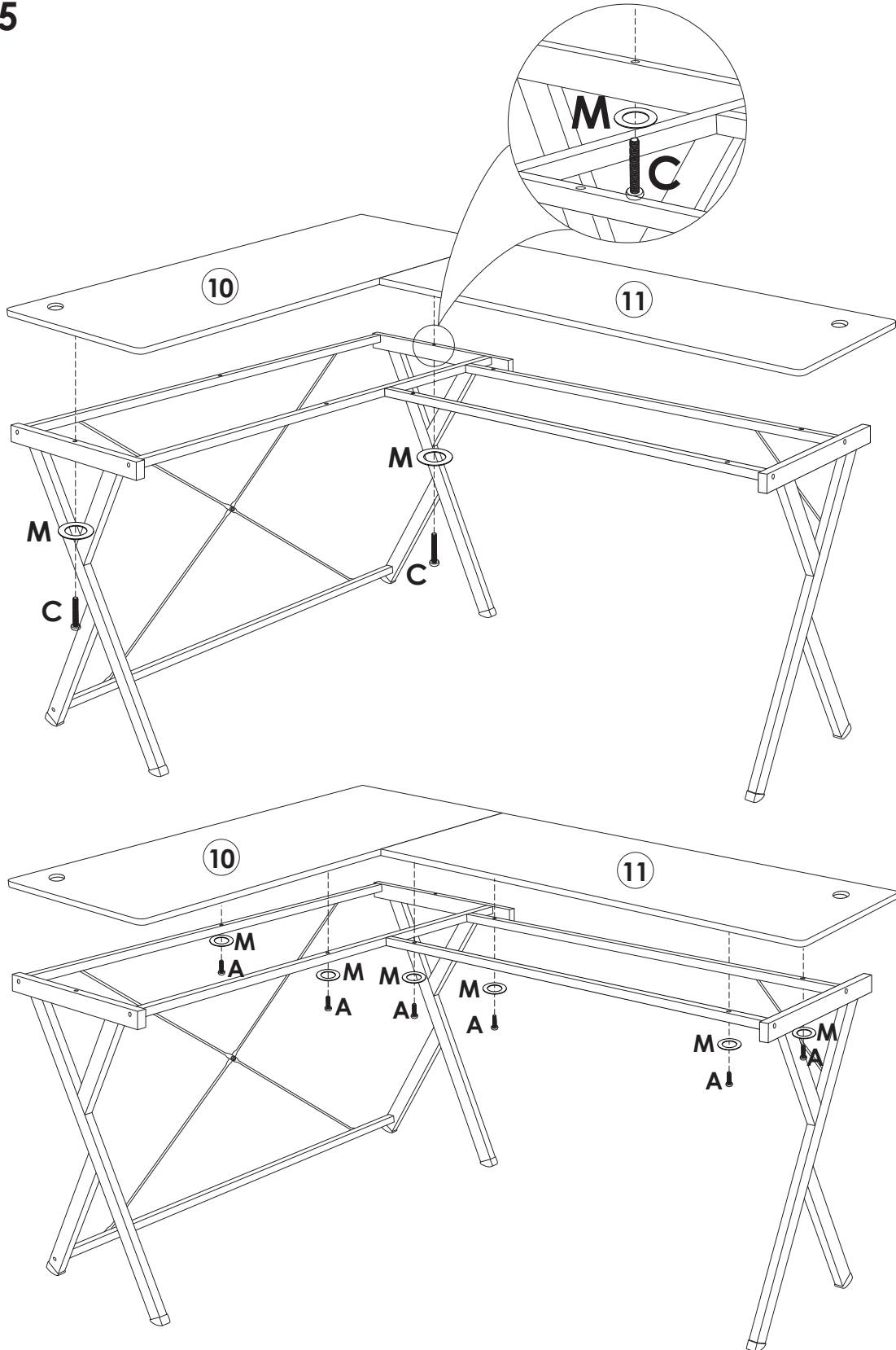
## STEP 4






**D** x 2PCS

# Assembly Steps(EN) / Montageschritte(DE)

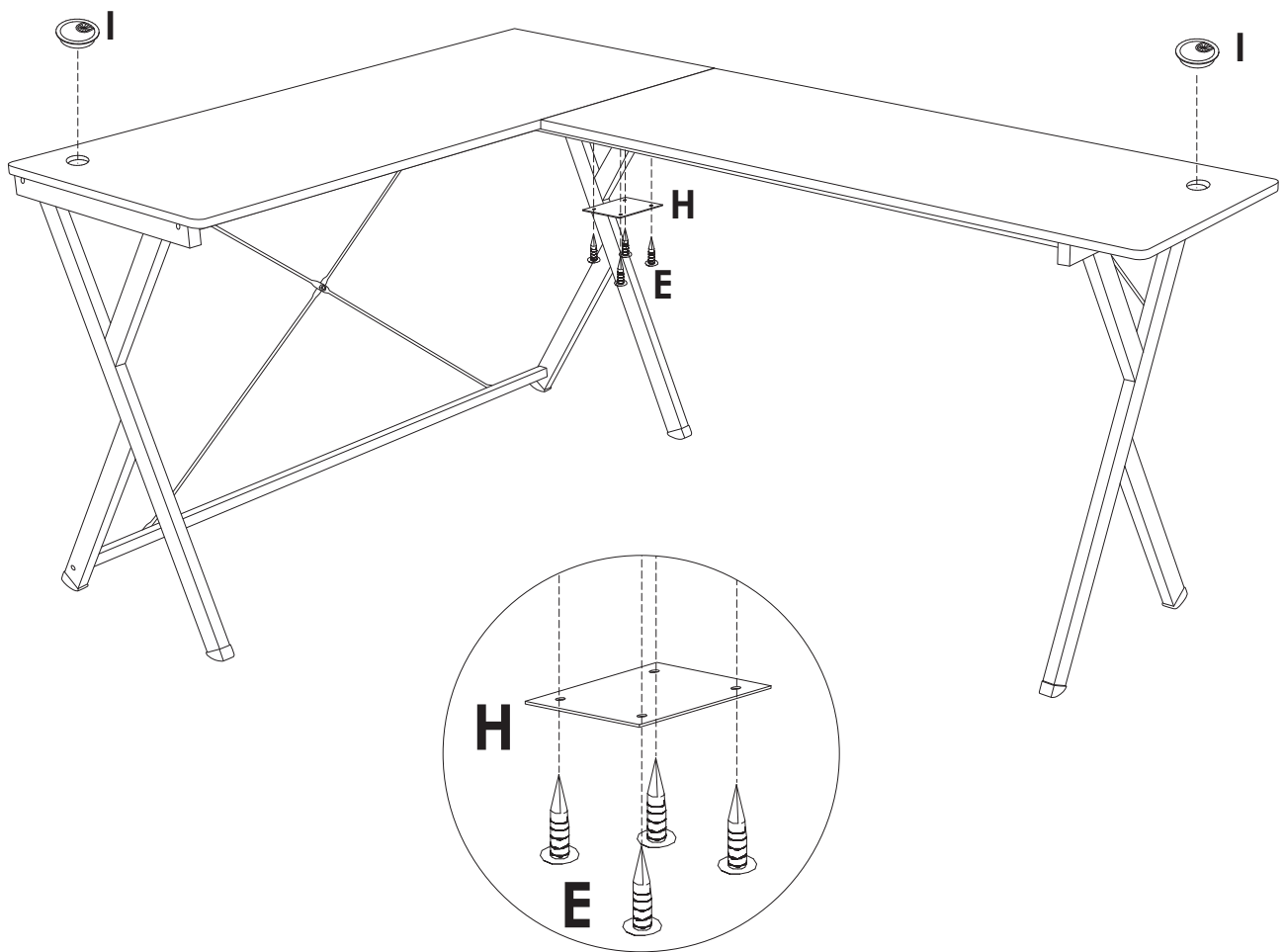
## STEP 5






	<b>A</b> x 6PCS
	<b>C</b> x 2PCS
	<b>M</b> x 8PCS

# Assembly Steps(EN) / Montageschritte(DE)

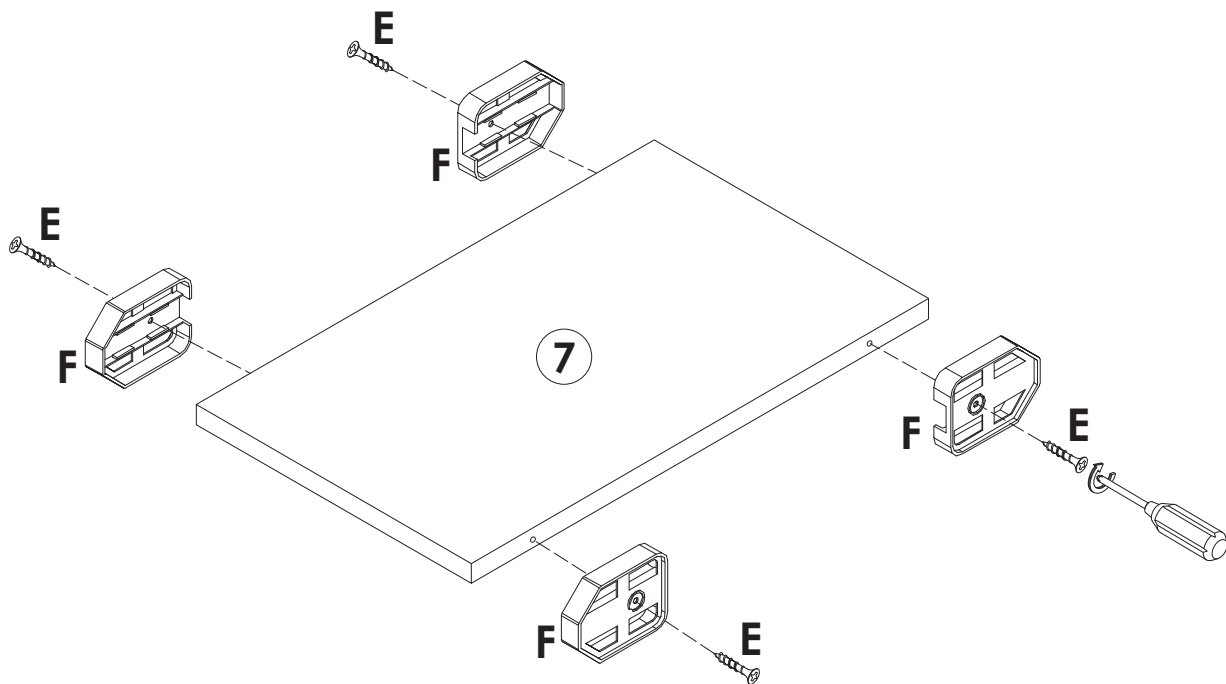
## STEP 6


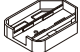


	<b>E</b> x 4PCS
	<b>H</b> x 1PC
	<b>I</b> x 2PCS

# Assembly Steps(EN) / Montageschritte(DE)

## STEP 7



	<b>E</b> x 4PCS
	<b>F</b> x 4PCS

## STEP 8

