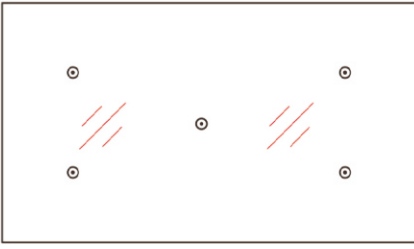
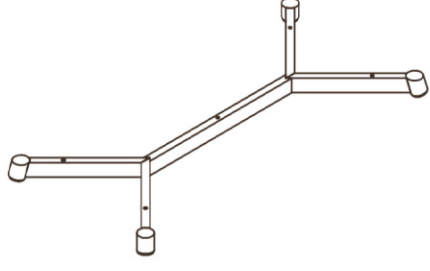










ASSEMBLY INSTRUCTION (Instrucciones de montaje)

PARTS LIST (Lista de Partes)

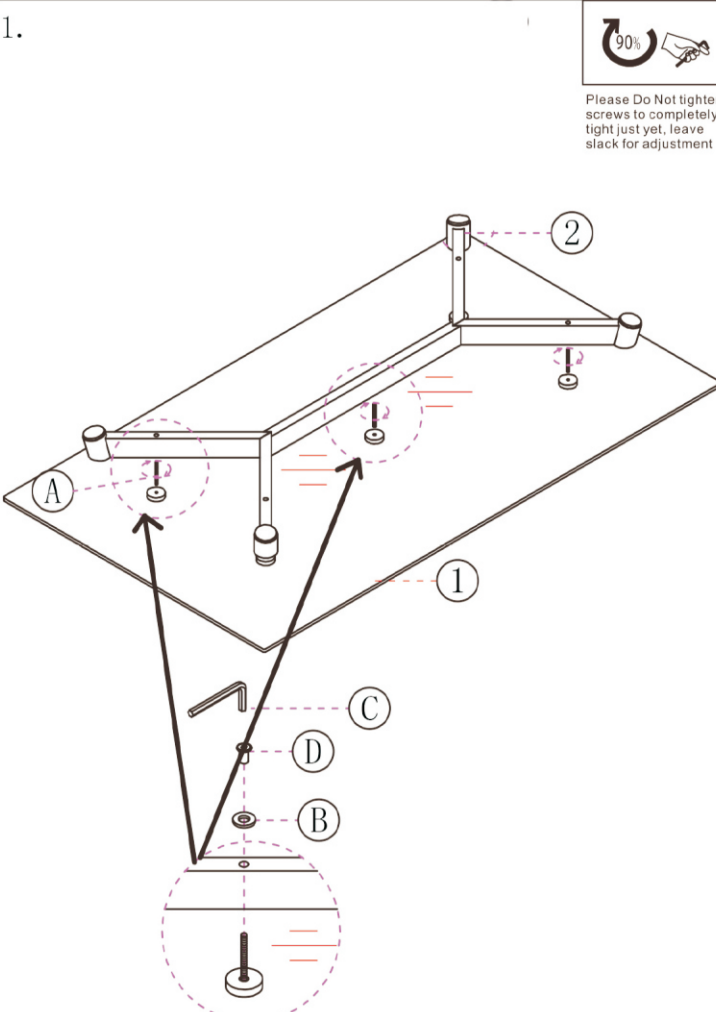
<p>1. - 1 Pc.</p> 	<p>2. - 1 Pc.</p> 	<p>3. - 4 Pcs.</p> 
---	--	--

FITTINGS (Herrajes)

<p>A. -9Pcs.</p> 	<p>B. -5Pcs.</p> 	<p>C. -1Pc.</p> 	<p>D. -5Pcs.</p> 	<p>E. -4Pcs.</p> 
<p>F. -4Pcs.</p> 	<p>G. -4 PCS.</p> 			

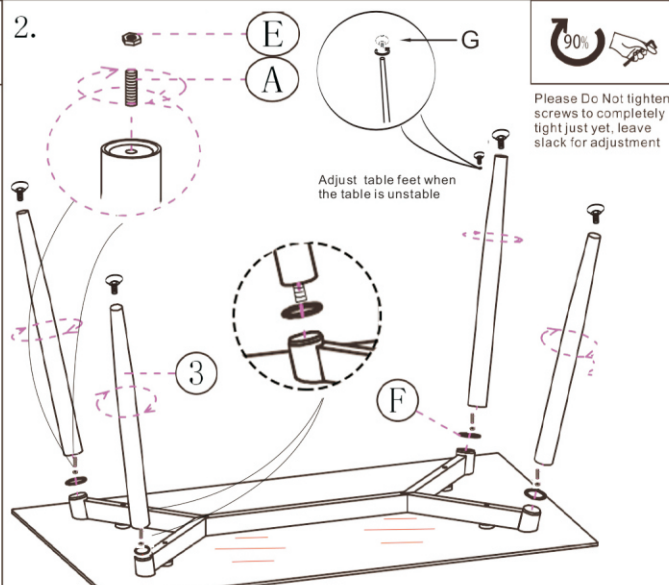
we provide spare parts for your convenience. Please contact us if you ever need any extras.

1.



Please Do Not tighten screws to completely tight just yet, leave slack for adjustment

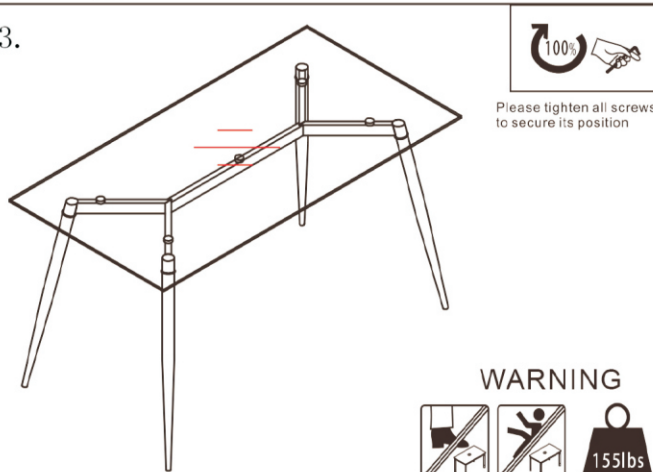
2.



Please Do Not tighten screws to completely tight just yet, leave slack for adjustment


Adjust table feet when the table is unstable

3.



Please tighten all screws to secure its position

WARNING



IMPORTANT SAFETY NOTICE: PLEASE READ BEFORE ASSEMBLING

- Please use proper tools all the time.
- Follow the assembly steps.
- Be sure to check all packing materials, for small parts may have come loose inside the carton during shipment. If parts are missing, please contact us and we will provide extras. DO NOT USE SUBSTITUTE PARTS.
- Periodically check to ensure that all connectors (including bolts, screws, etc.) are tight.
- Some assembly may involve attaching glass or mirrors. Please be very careful about handling glass and/or mirrors. Severe injury may result, if the glass or mirror breaks. Very Important NOT to handle large pieces of glass or mirrors alone.

- When assembling products that have electric cords (including lamps, light, etc.), always (1) make sure the electrical cord is unplugged before assembly and (2) be careful NOT to twist the electrical cord during assembly.
- When assembling shelves or entertainment centers, Please DO NOT stand on lower shelves in order to assemble upper shelves. Please use a step ladder if needed.
- DO NOT stand on tables, including but not limited to end tables, coffee tables, and dinner tables. Tables are NOT to support the weight of a person.
- Where assembly instructions state that the assembly requires two or more people, Please DO NOT assemble alone, to avoid the risk of injury.

⚠ FRIENDLY REMINDER: THE COMPANY DISCLAIMS ANY LIABILITY FOR DAMAGES OR INJURIES WHICH MAY OCCUR, DUE TO NOT PROPERLY FOLLOW ASSEMBLY INSTRUCTIONS, ASSEMBLE THE PRODUCT, AND/OR USE OF THE PRODUCT.

NOTE: PRODUCT MAY LOOK DIFFERENT IN APPEARANCE FROM THE ONE SHOWN IN THE ILLUSTRATIONS ON THIS INSTRUCTION.

NOTE: PRODUCT SHOULD BE ASSEMBLED BY TWO OR MORE PEOPLE.

DO NOT COMPLETELY TIGHTEN ANY BOLTS UNTIL ALL BOLTS ARE IN PLACED AND AFTER MINOR ADJUSTMENTS ARE DONE.

REMARQUE IMPORTANTE CONCERNANT LA SECURITÉ : LIRE ATTENTIVEMENT AVANT DE COMMENCER LE MONTAGE !

- Utilisez toujours les outils adaptés.
- Suivez l'ordre des étapes de montage. N'en sautez aucune.
- Assurez-vous de vérifier attentivement tous les matériaux d'emballage parce que les petites pièces peuvent se détacher à l'intérieur de la boîte lors de l'expédition. Faites l'inventaire attentif de toutes les pièces. Si une ou plusieurs pièces manquent, contactez votre revendeur pour obtenir les pièces en question. N'UTILISEZ PAS DE PIÈCES DE SUBSTITUTION.
- Vérifiez de temps à autre que tous les connecteurs (boulons, vis, etc.) sont bien serrés.
- Gardez ces instructions pour pouvoir les consulter ultérieurement.
- Certaines étapes du montage peuvent nécessiter l'installation de verres ou de miroirs. Soyez extrêmement prudent lors de la manipulation des verres ou des miroirs, car vous pourriez vous blesser gravement si le verre venait à casser. Ne manipulez jamais

seul de grands objets en verre ou de grands miroirs.

- Lors de l'assemblage des produits qui comportent des fils électriques (lampes, lumières, etc.), assurez-vous toujours (1) que le câble électrique est débranché avant de procéder au montage et (2) faites attentions à ne pas secouer le câble électrique pendant le montage.
- Lors du montage des étagères ou un meuble audio-vidéo, ne vous tenez pas sur les étagères inférieures pour installer les étagères supérieures. Utilisez un escabeau.
- Ne vous tenez pas sur les tables, ce qui comprend mais pas uniquement, les tables d'extrémités, les tables basses, les tables à dîner, car elles ne sont pas destinées à supporter le poids des personnes.
- Lorsque les instructions de montage mentionnent que l'installation nécessite deux personnes ou plus, n'essayez pas de monter vous-même le produit, car vous risqueriez de vous blesser.

REMARQUE : NE SE TIENT AUCUNEMENT RESPONSABLE DE TOUT DOMMAGES OU BLESSURES DUS AU NON RESPECT DES INSTRUCTIONS DE MONTAGE ET D'UTILISATION DE PRODUIT.

REMARQUE : VOTRE MEUBLE PEUT ETRE DIFFERENT DE CELUI MONTRE SUR L'ILLUSTRATION DE CETTE FEUILLE D'INSTRUCTIONS.

REMARQUE : LE MEUBLE DOIT ETRE ASSEMBLÉ PAR DEUX PERSONNES OU PLUS.

NE BLOQUER AUCUNE VIS TANT QUE VOUS N'AVEZ PAS COMMENCE A TOUTES LES DEMARRER !

NOTICIA IMPORTANTE DE SEGURIDAD: LEA CUIDADOSAMENTE ANTES DE COMEZAR A ENSAMBLAR

- Siempre use los herramientas apropiados.
- Siga los pasos de ensamble en orden. No salte ningún paso.
- Asegúrese de comprobar con cuidado todos los materiales de embalaje en busca de piezas pequeñas que hayan podido desprenderse dentro del cartón durante el envío. Revise la lista de partes. Si faltan partes, comuníquese con el surtidor del cual usted compró el producto para obtener las partes que le faltan. NO USE PARTES SUBSTITUTAS.
- Periódicamente revise para asegurarse que todos los conectores (pernos, tornillos, etc.) estén bien apretados.
- Guarde los instrucciones para referencia futura.
- Algunos de los ensambles involucran vidrios o espejos. Tenga cuidado al manejar estos vidrios o espejos, ya que puede lesionarse severamente si uno de estos vidrios o espejos se rompe. Nunca maneje piezas grandes de vidrio o espejo sin ayuda.

- Al armar productos con cables eléctricos (lámparas, luces, etc.), siempre (1) asegúrese que el cable esté desenchufado antes de armar (2) tenga cuidado de no doblar el cable al marmar.
- Al armar repisas o centros de entretenimiento, no se pare en las repisas debajo para armar las repisas de arriba – usa una escalera.
- No se pare en las mesas, incluyendo pero sin límite a, mesas laterales, mesas de centro, mesa de comedor, ya que estas mesas no están. Construidas para soportar el peso de una persona.
- Si las instrucciones dicen que corre el riesgo de lastimarse.
- Adecuado para su uso en interior. (25C)
- El cable flexible externo o cordón de esta luminaria no pueden ser reemplazados; se destruyó el mobiliario.

NOTA: no se hace responsable para daños o lesiones que puedan ocurrir por no seguir las instrucciones de ensamblaje correctamente, el ensamble apropiado del producto, o el uso apropiado del mismo.

NOTA: LA UNIDAD PUEDE PRESENTAR UNA APARIENCIA DIFERENTE DE LA QUE SE MUESTRA EN LAS ILUSTRACIONES DE LA HOJA DE INSTRUCCIONES.

NOTA: ¡ESTA UNIDAD DEBE SER ARMADA POR 2 O MÁS PERSONAS! NO APRIETE NINGÚN PERNO HASTA QUE TODOS ESTEN EN SU LUGAR!

重要安全提示：组装家具前请仔细阅读！

- 请使用合适的工具进行组装。
- 请按照组装步骤完成。
- 由于小的零部件有可能在运输过程中散落于包装箱内，请仔细检查包装材料，如若发现部件丢失，请及时联系当替代。
- 定期检查以确保所有连接处（螺丝，螺杆等）均已拧紧。
- 产品中有玻璃和镜子，安装时请小心操作，以防玻璃或镜子破碎造成伤害。请勿独自安装大块玻璃或者镜子。

- 对于附有电线的产品（台灯，立灯等），安装时请确保以下两点：
 1. 安装之前确保电源断开。
 2. 安装过程中请勿扭曲电线。
- 安装隔板或者电视柜时，请勿站在低层隔板上安装上层隔板，使用梯子进行安装。
- 请勿站立在茶几，边几或者餐桌之类的桌子上，这些桌子不能够支撑人体重量。
- 组装说明中一旦提及某一安装需要两到多人完成，请不要尝试独自安装，这样可能会对您人身安全构成威胁。

⚠ 注意：对于未能严格按照组装说明书组装，未能正确组装产品，或者未能正确使用产品而造成的损失或伤害，本公司将不负法律责任。

家具的表面油漆涂层需要恰当保养，为避免灰尘，请定期清洁和抛光家具。

注意：您所购买的产品与该组装说明书中配图在外观上可能会有差异。

注意：产品应由两个或两个以上的人员组装。在产品组装过程中，不要100%锁紧螺丝！