

Pure & Easy

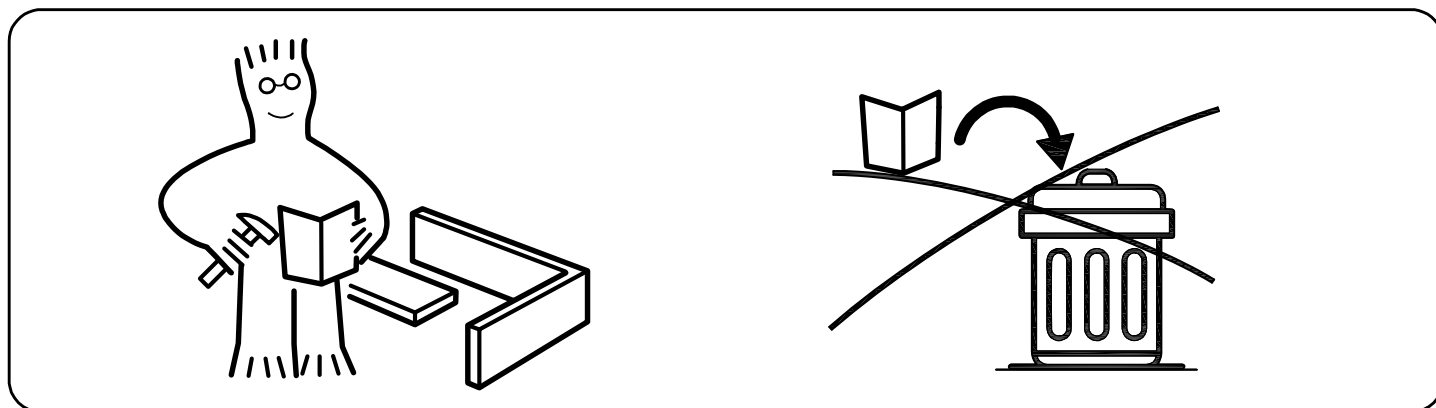


ASSEMBLY INSTRUCTIONS

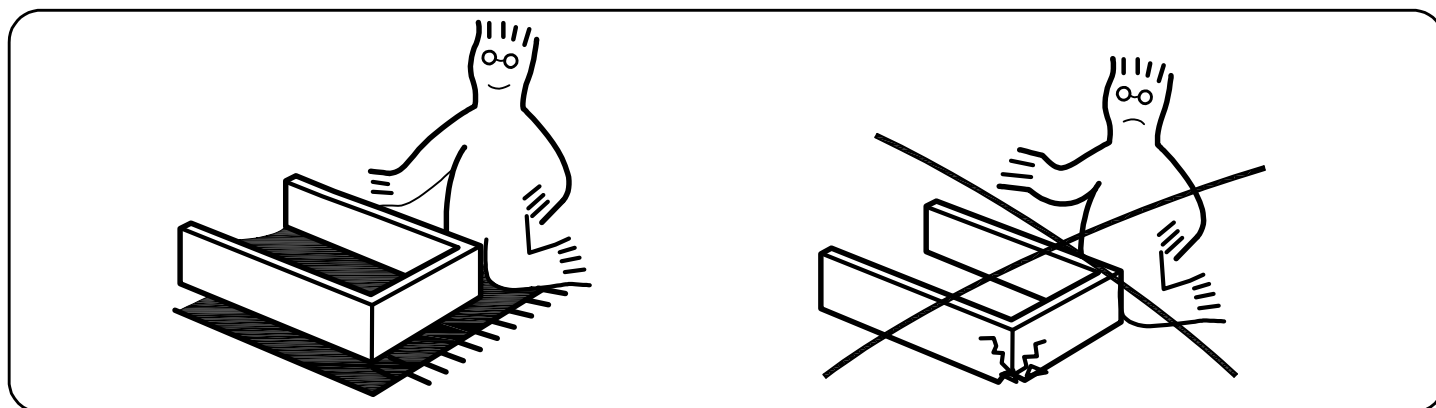


NOTICE

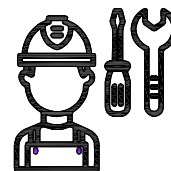
IMPORTANT, RETAIN FOR FUTURE REFERENCE: READ CAREFULLY
WICHTIG, FÜR SPÄTERE NACHSCHLAGE AUFBEWAHREN: SORGFÄLTIG LESEN
IMPORTANTE, GUARDAR PARA REFERENCIA FUTURA: LEER ATENTAMENTE
IMPORTANTE, CONSERVARE PER RIFERIMENTI FUTURI: LEGGERE ATTENTAMENTE
IMPORTANT, À CONSERVER POUR RÉFÉRENCE FUTURE : LIRE ATTENTIVEMENT



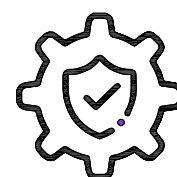
Assemble on a flat, clean and soft surface.
Auf einer flachen, sauberen und weichen Oberfläche zusammenbauen.
Assembler sur une surface plate, propre et douce.
Assemblare su una superficie piatta, pulita e morbida.
Ensamblar sobre una superficie plana, limpia y suave.



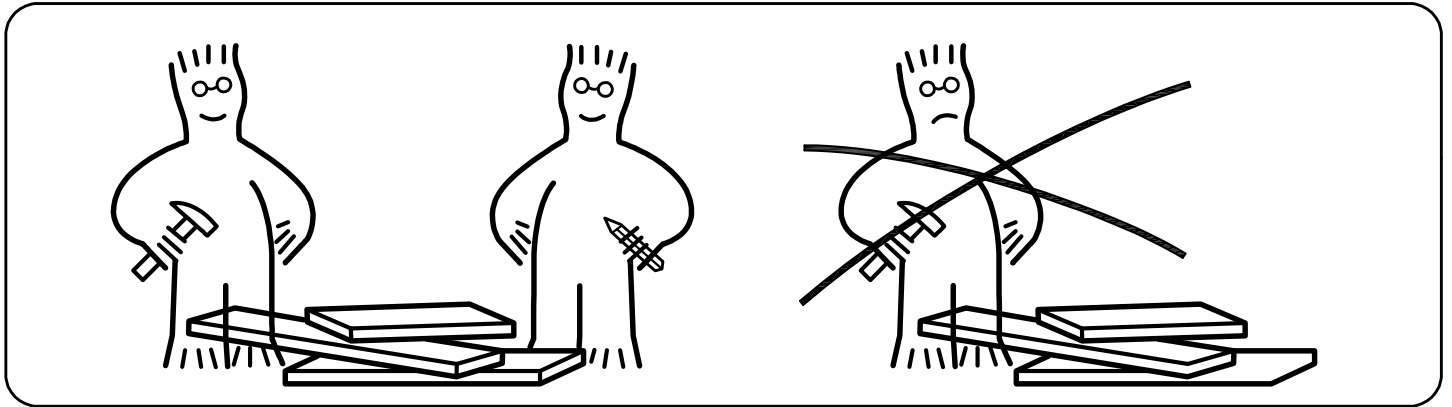
Professional installation is highly recommended.
Eine professionelle Installation wird dringend empfohlen.
Une installation professionnelle est fortement recommandée.
Si raccomanda vivamente l'installazione professionale.
Se recomienda altamente la instalación profesional.



Periodically Check That All Components Are Tightly Secured.
Überprüfen Sie Regelmäßig, Dass Alle Komponenten Fest Gesichert Sind.
Vérifiez Périodiquement Que Tous Les Composants Sont Bien Fixés.
Controllare Periodicamente Che Tutti I Componenti Siano Ben Fissati.
Verifique Periódicamente Que Todos Los Componentes Estén Bien Asegurados.



It is recommended that multiple people assemble this product.
Es wird empfohlen, dass mehrere Personen dieses Produkt zusammenbauen.
Il est recommandé que plusieurs personnes assemblent ce produit.
Si raccomanda che più persone assemblino questo prodotto.
Se recomienda que varias personas ensamblen este producto.



USING CAM LOCK AND QUICKFIT

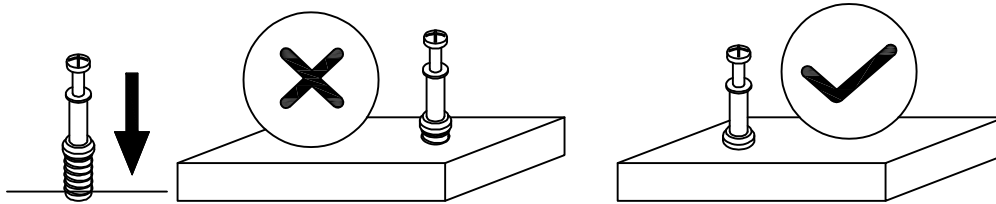
VERWENDUNG VON NOCKENSCHLÖSS UND QUICKFIT

UTILISATION DE SERRURE À CAME ET QUICKFIT

USO DISERRATURA A LEVA E QUICKFIT

USANDO EL CIERRE DE LEVAY QUICKFIT

Tighten QuickFit until the shoulder is flush with the panel. Do not overtighten or undertighten.
Ziehen Sie den Quickfit an, bis die Schulter bündig mit der Platte ist. Nicht zu fest oder zu locker anziehen.
Serrez le quickfit jusqu'à ce que l'épaule soit affleurant avec le panneau. Ne serrez pas trop ou trop peu.
Stringere il quickfit fino a quando la spalla è a filo con il pannello. Non stringere troppo o troppo poco.
Apriete el quickfit hasta que el hombro esté al ras con el panel. No apriete demasiado ni demasiado poco.



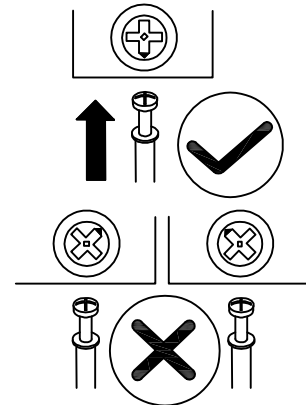
When fitting the cam lock, ensure the starting position is correct before inserting the connecting QuickFit.

Stellen Sie beim Einbau des Nockenschloss sicher, dass die Startposition korrekt ist, bevor Sie den verbindenden Quickfit einsetzen.

Lors de la pose du serrure à came, assurez-vous que la position de départ est correcte avant d'insérer le quickfit de connexion.

Quando si monta il serratura a leva, assicurarsi che la posizione di partenza sia corretta prima di inserire il quickfit di collegame to.

Al instalar el cierre de leva, asegúrese de que la posición inicial sea correcta antes de insertar el quickfit de conexión.



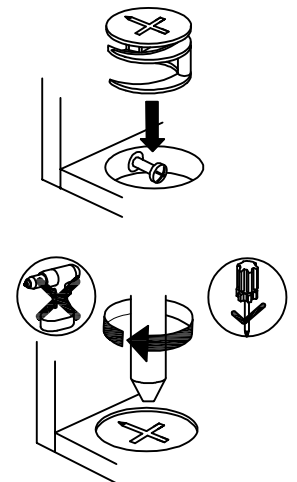
The QuickFit head should be in the center of the cam lock when the two panels are joined. The cam lock should be inserted before the QuickFit. Turn the cam lock clockwise to tighten.

Der Quickfit-Kopf sollte sich in der Mitte des Nockenschloss befinden, wenn die beiden Platten verbunden sind. Der Nockenschloss sollte vor dem Quickfit eingesetzt werden. Drehen Sie den Nockenschloss im Uhrzeigersinn, um ihn zu befestigen.

La tête du quickfit doit être au centre du serrure à came lorsque les deux panneaux sont assemblés. Le serrure à came doit être inséré avant le quickfit. Tournez le serrure à came dans le sens des aiguilles d'une montre pour le serrer.

La testa del quickfit dovrebbe essere al centro del serratura a leva quando i due pannelli sono uniti. Il serratura a leva deve essere inserito prima del quickfit. Ruotare il serratura a leva in senso orario per stringere.

La cabeza del quickfit debe estar en el centro del cam lock cuando los dos paneles estén unidos. El cierre de leva debe insertarse antes del quickfit. Gire el cierre de leva en sentido horario para apretar.

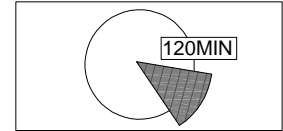




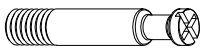


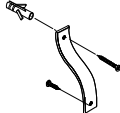
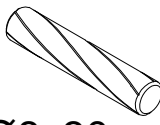
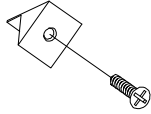

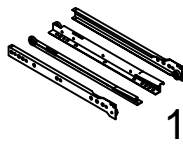


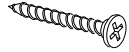
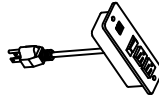
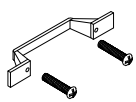

Recommended installers:2
 Empfohlene Installateure:2
 Installateurs recommandés :2
 Installatori consigliati: 2
 Instaladores recomendados:2



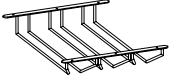
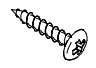

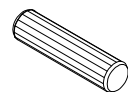
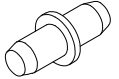
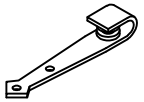

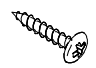

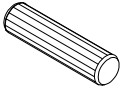

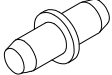

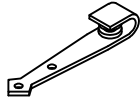





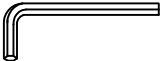

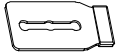


Put a carpet on the floor before unpacking
 Legen Sie einen Teppich auf den Boden, bevor Sie auspacken.
 Placez un tapis sur le sol avant de déballer.
 Posizionate un tappeto a terra prima di sballare.
 Coloque una alfombra en el suelo antes de desempacar.

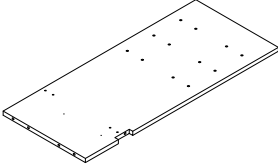
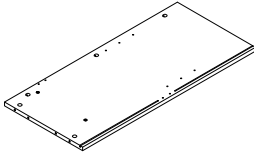
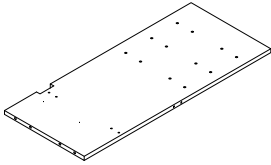
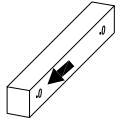
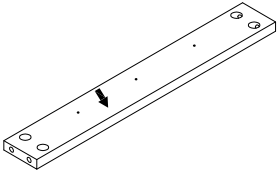
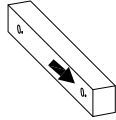
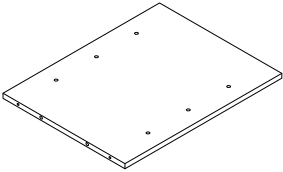
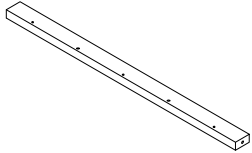
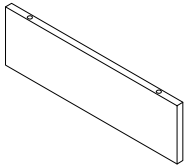
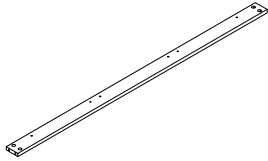
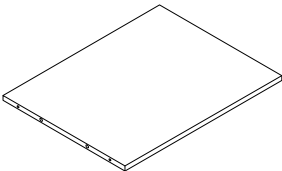
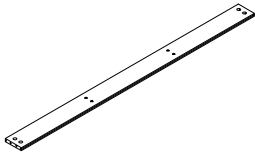
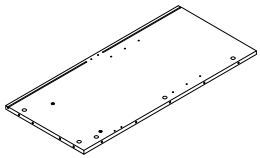
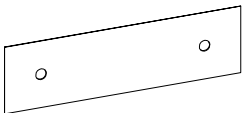


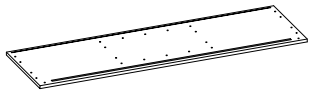
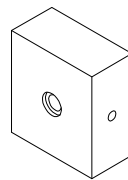
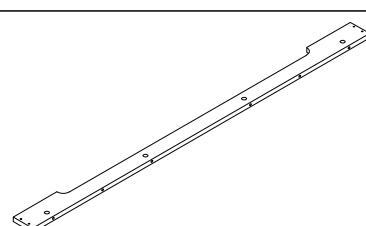
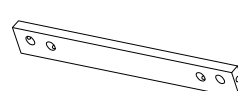
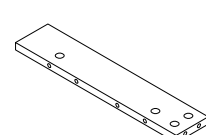
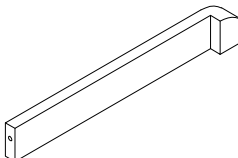
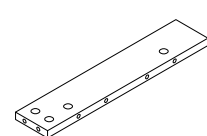
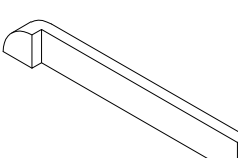
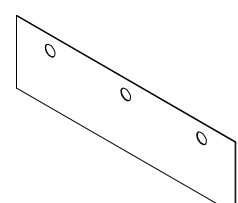
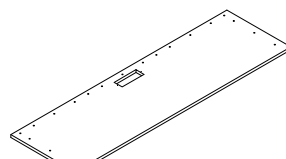
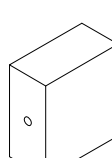
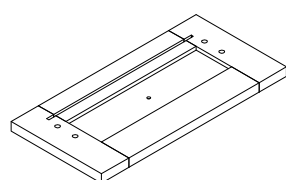
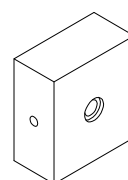
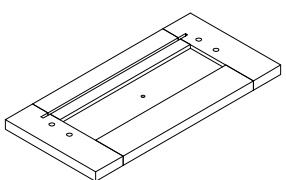
Estimate installation time:
 120 minutes
 Geschätzte Installationszeit:
 120 Minuten
 Temps d'installation estimé :
 120 minutes
 Tempo di installazione stimato:
 120 minuti
 Tiempo estimado de instalación:
 120 minutos

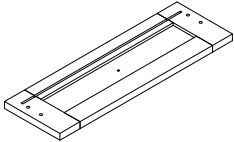
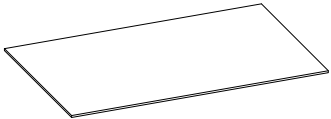
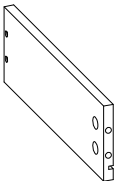
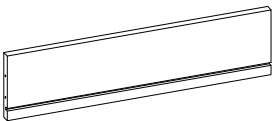
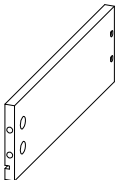
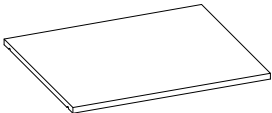

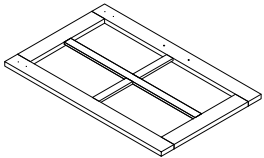
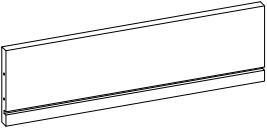
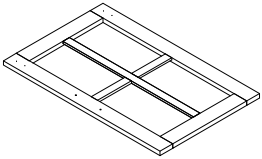
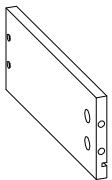
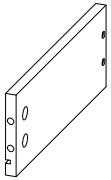
Item no. Nr . N °d article Articolo No. Artículo No	Reference Image Referenzbild Image de référence Immagine di riferimento Imagen de referencia	Qty Menge Qté. Qtà Cant.	Item no. Nr . N °d article Articolo No. Artículo No	Reference Image Referenzbild Image de référence Immagine di riferimento Imagen de referencia	Qty Menge Qté. Qtà Cant.
A	 Ø6x35mm	68 PCS	H		3sets
B	 Ø15x12mm	56 PCS	I		2sets
C	 Ø8x30mm	63 PCS	J		12sets
D	 Ø15x10mm	12 PCS	K	 12"	2sets
E	 M6.8x48mm	30 PCS	L	 10"	1set
F	 M4x30mm	12 PCS	M		1PC
G		2sets	N	 M3.5x14mm	10 PCS

Item no. Nr . N °d article Articolo No. Artículo No	Reference Image Referenzbild Image de référence Immagine di riferimento Imagen de referencia	Qty Menge Qté. Qtà Cant.	Item no. Nr . N °d article Articolo No. Artículo No	Reference Image Referenzbild Image de référence Immagine di riferimento Imagen de referencia	Qty Menge Qté. Qtà Cant.
	 M3x12mm	24 PCS			46 PCS
		1PC		 M4x14mm	14 PCS
		2 PCS		 Ø8x50mm	12 PCS
	 Ø5x16mm	8 PCS			4 PCS
	 M6x35mm	4 PCS		 M4x12mm	8 PCS
		1PC			4 PCS

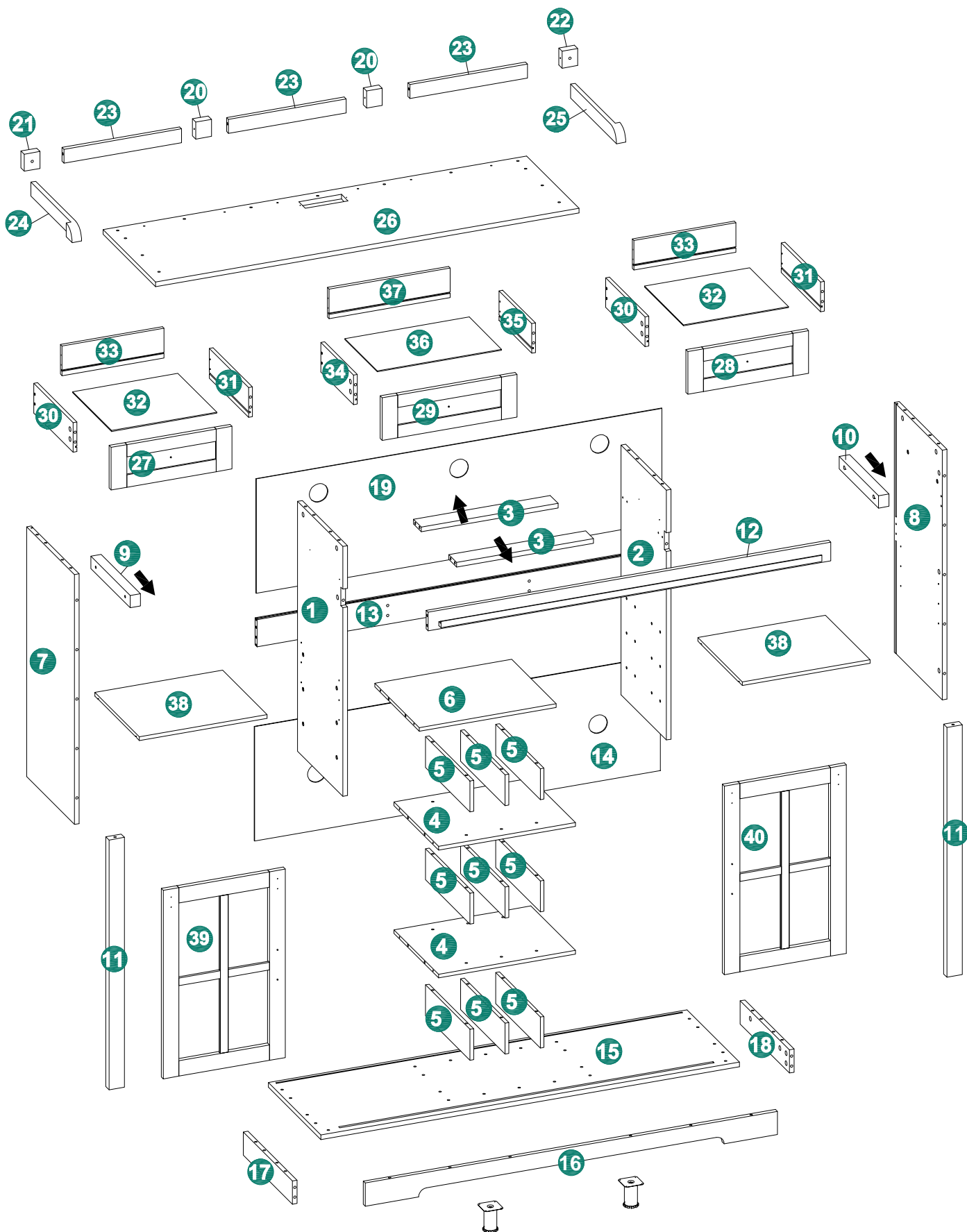
PARTS

Item no. Nr . N °d article Articolo No. Artículo No	Reference Image Referenzbild Image de référence Immagine di riferimento Imagen de referencia	Qty Menge Qté. Qtà Cant.	Item no. Nr . N °d article Articolo No. Artículo No	Reference Image Referenzbild Image de référence Immagine di riferimento Imagen de referencia	Qty Menge Qté. Qtà Cant.
1		X 1	8		X 1
2		X 1	9		X 1
3		X 2	10		X 1
4		X 2	11		X 2
5		X 9	12		X 1
6		X 1	13		X 1
7		X 1	14		X 1

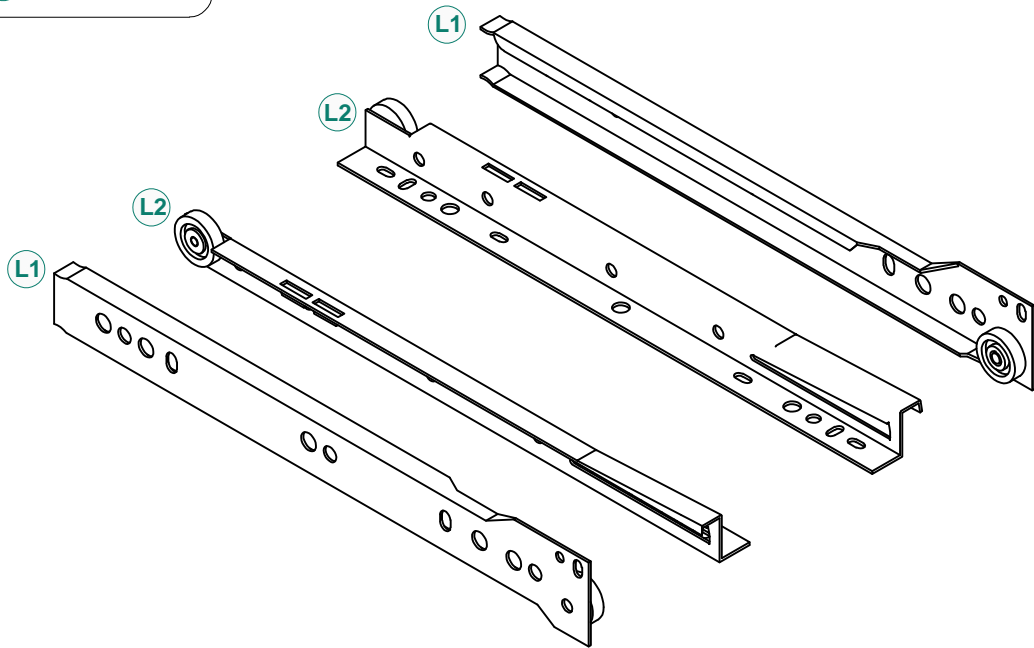
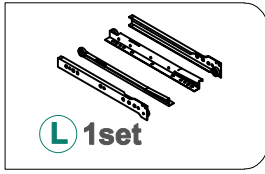
Item no. Nr . N °d article Articolo No. Artículo No	Reference Image Referenzbild Image de référence Immagine di riferimento Imagen de referencia	Qty Menge Qté. Qtà Cant.	Item no. Nr . N °d article Articolo No. Artículo No	Reference Image Referenzbild Image de référence Immagine di riferimento Imagen de referencia	Qty Menge Qté. Qtà Cant.
15		X 1	22		X 1
16		X 1	23		X 3
17		X 1	24		X 1
18		X 1	25		X 1
19		X 1	26		X 1
20		X 2	27		X 1
21		X 1	28		X 1

Item no. Nr . N °d article Articolo No. Artículo No	Reference Image Referenzbild Image de référence Immagine di riferimento Imagen de referencia	Qty Menge Qté. Qtà Cant.	Item no. Nr . N °d article Articolo No. Artículo No	Reference Image Referenzbild Image de référence Immagine di riferimento Imagen de referencia	Qty Menge Qté. Qtà Cant.
29		X 1	36		X 1
30		X 2	37		X 1
31		X 2	38		X 2
32		X 2	39		X 1
33		X 2	40		X 1
34		X 1			
35		X 1			

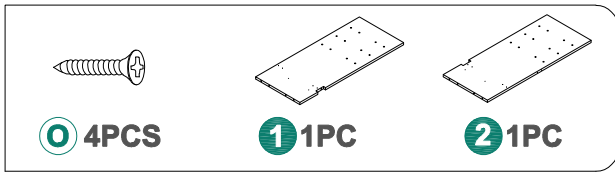
EXPLODED VIEW



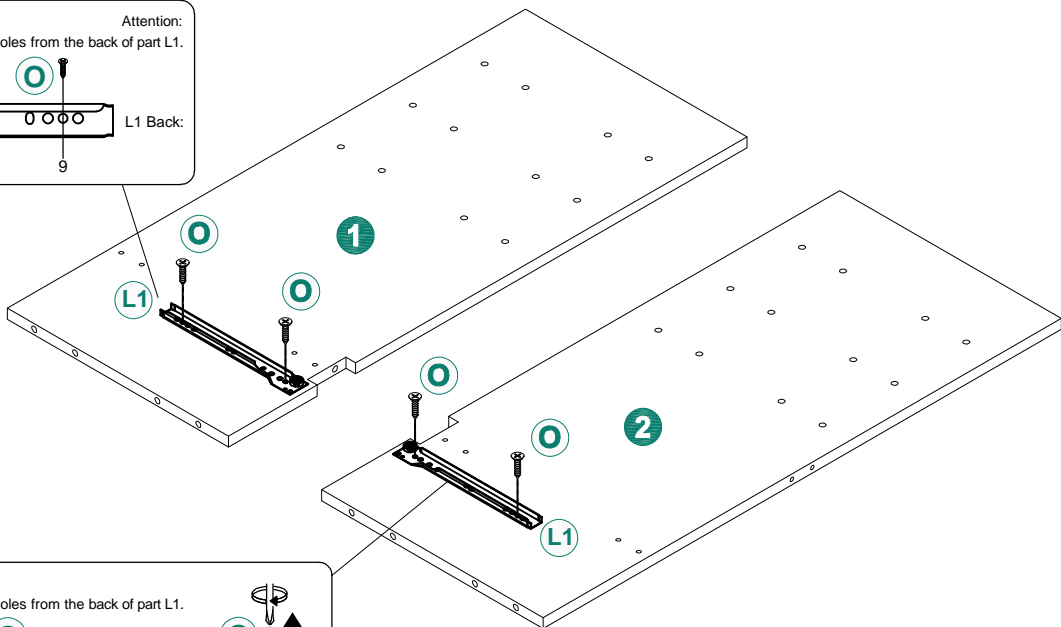
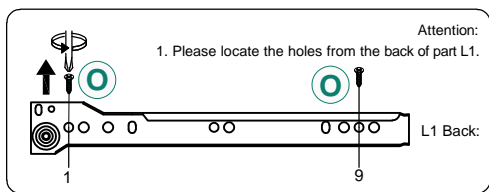
1



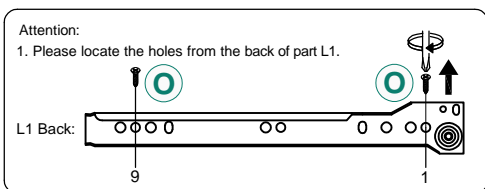
2



FRONT

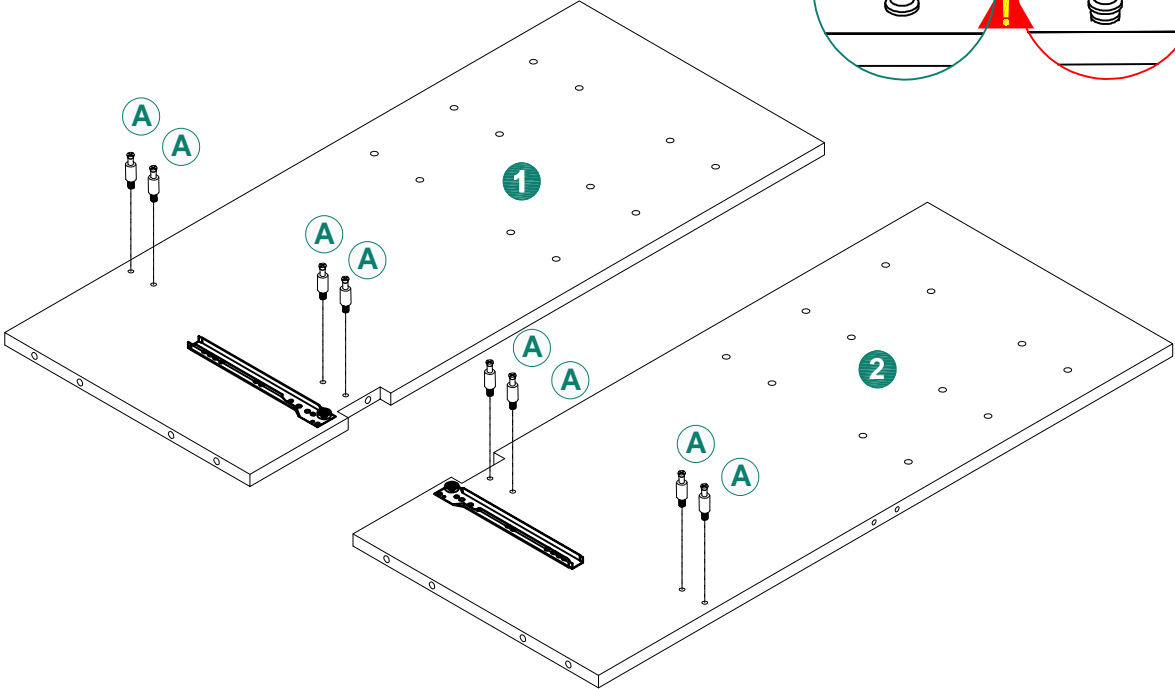
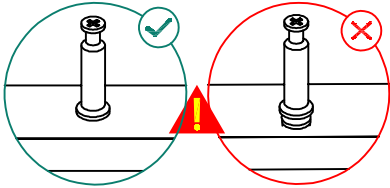
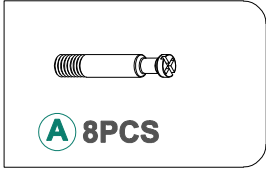


FRONT

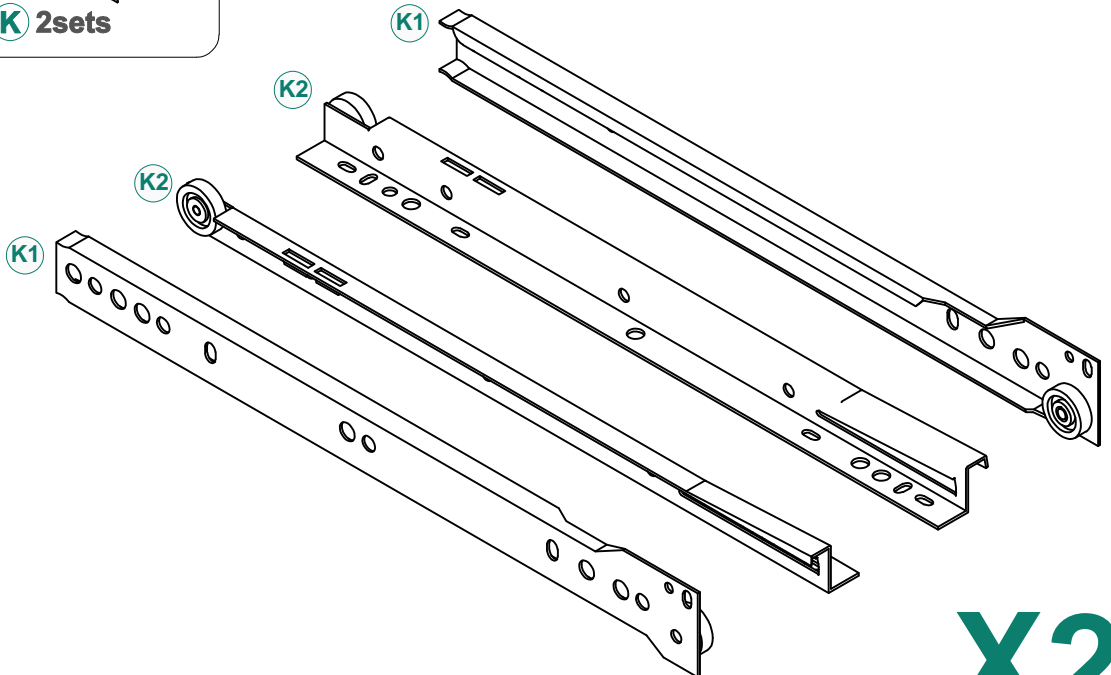


10

3

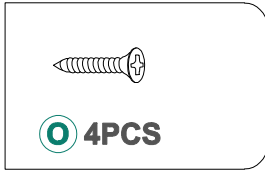


4

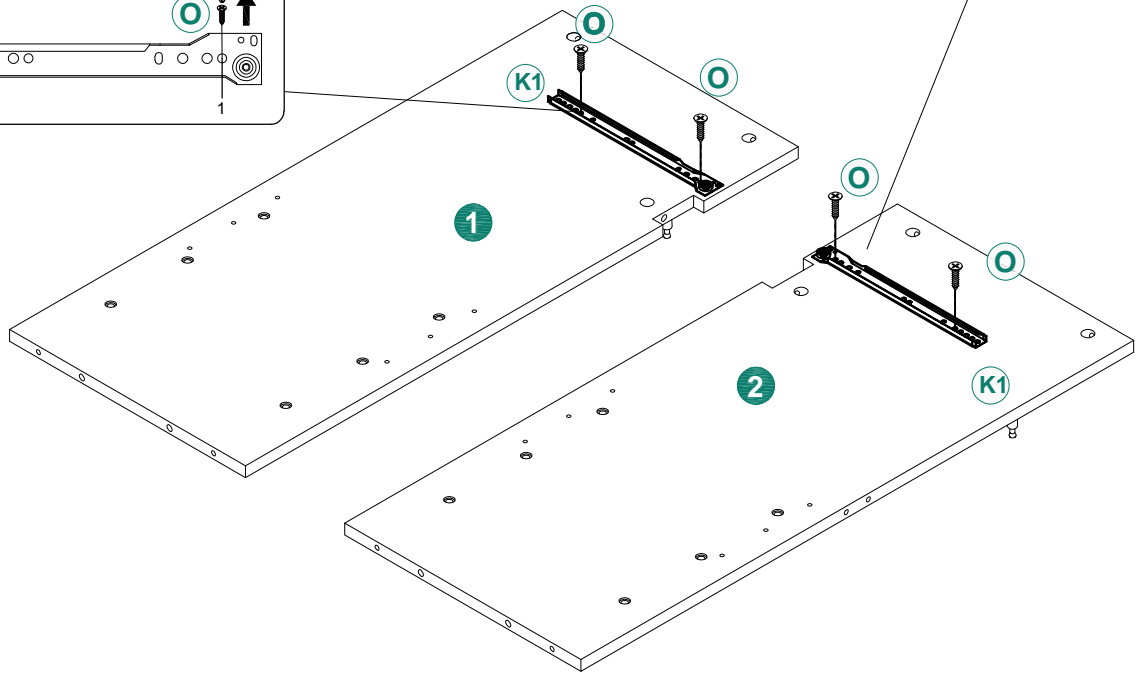
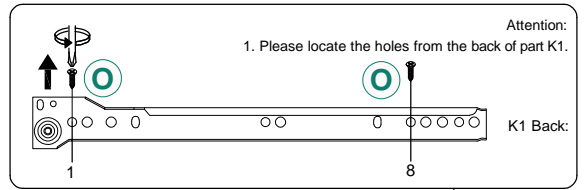
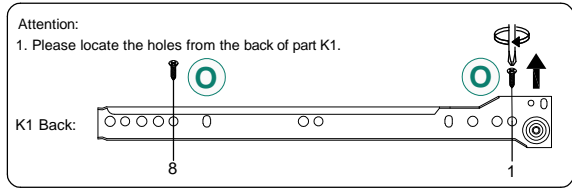


X2

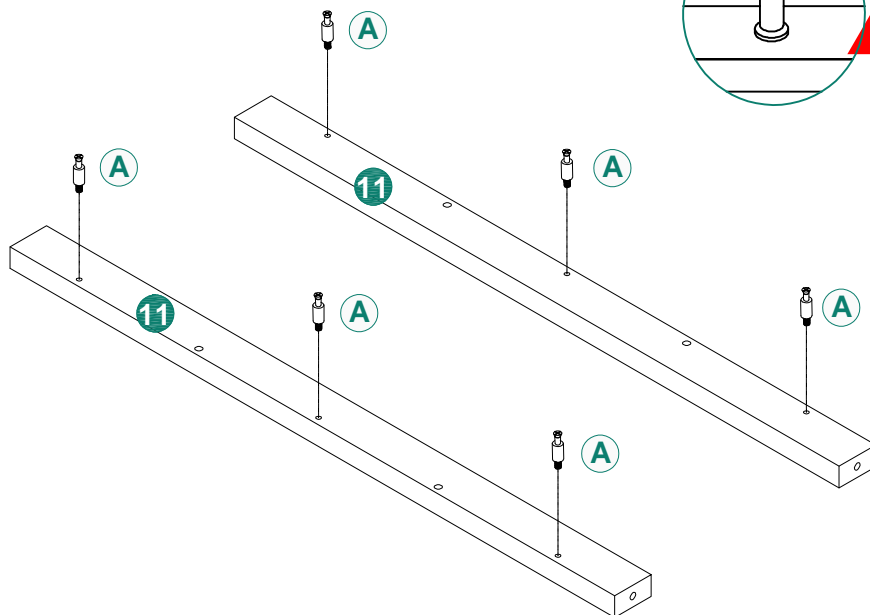
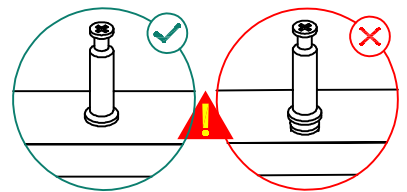
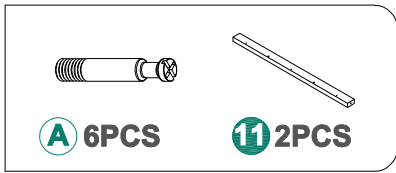
5



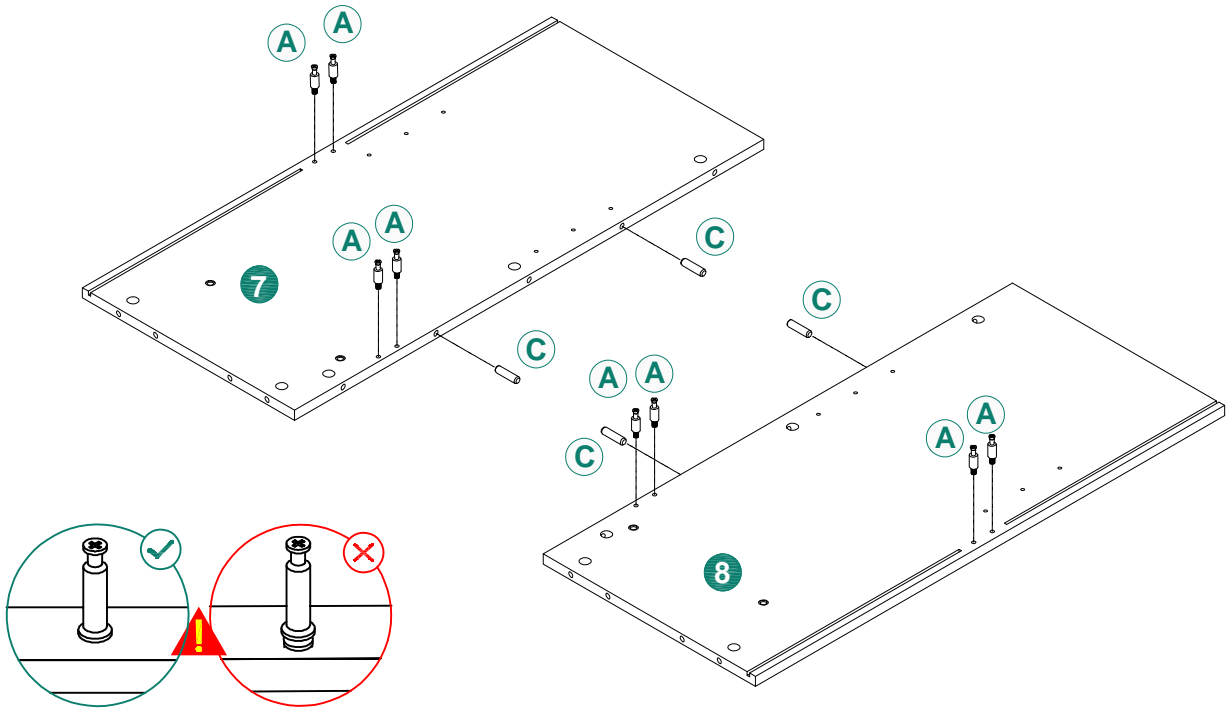
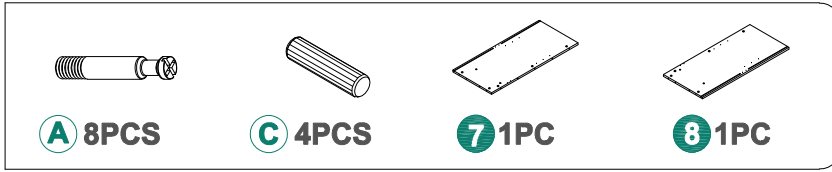
FRONT →



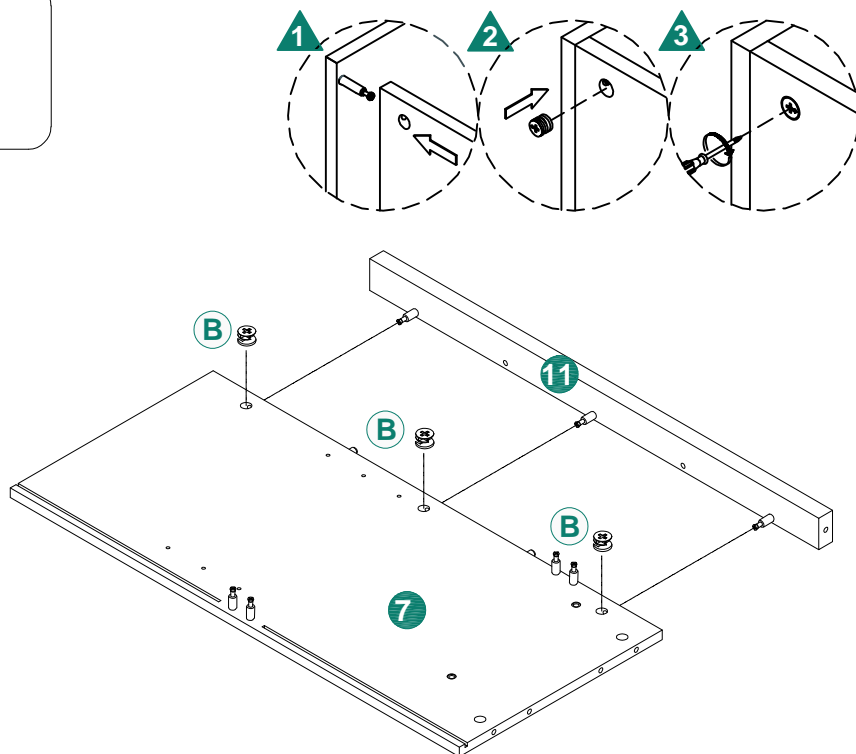
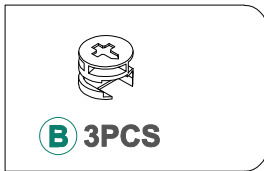
6



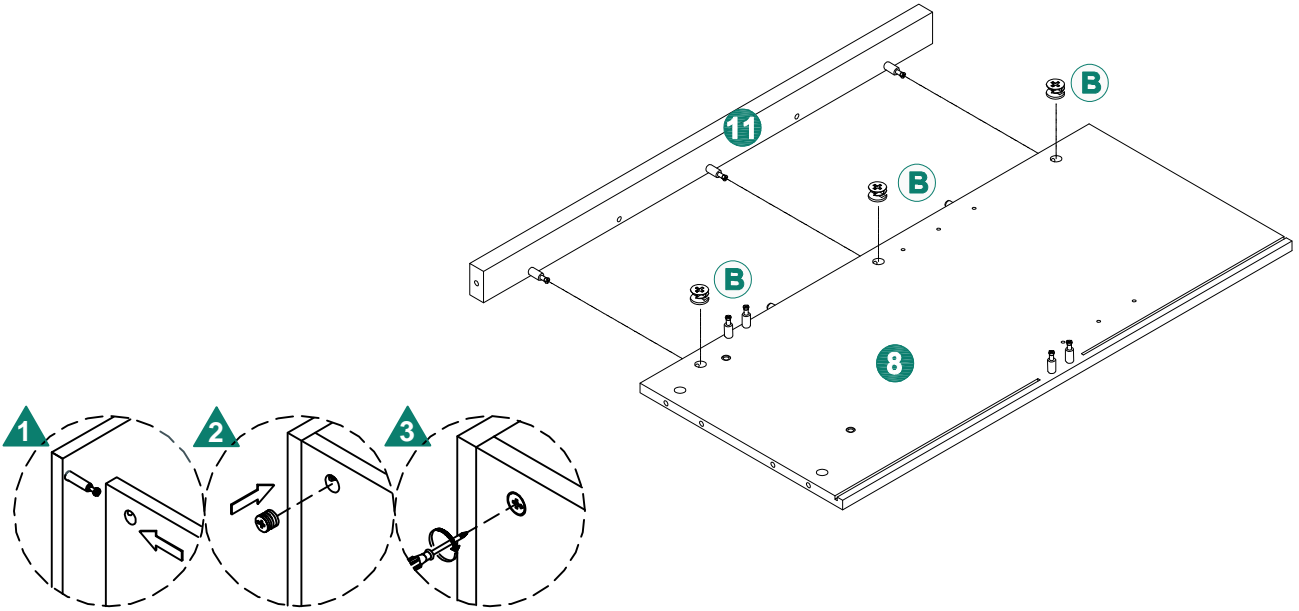
7



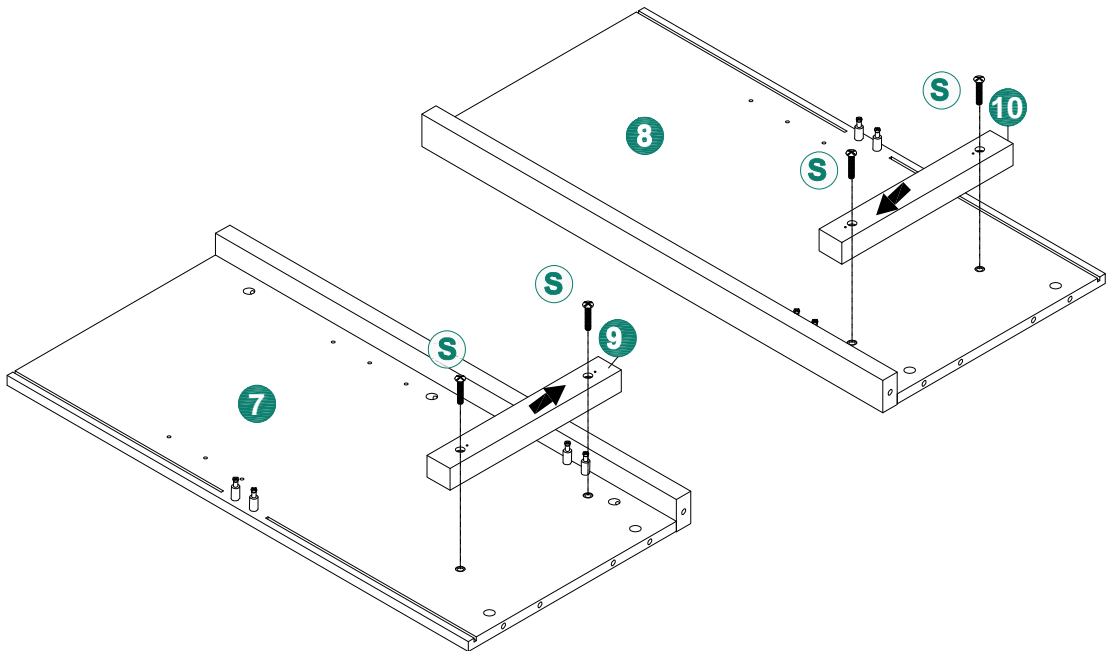
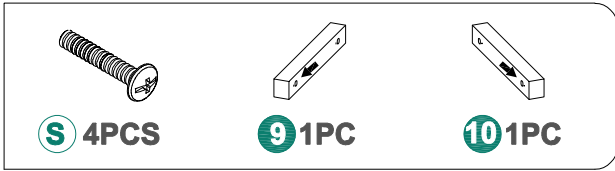
8



9



10



11



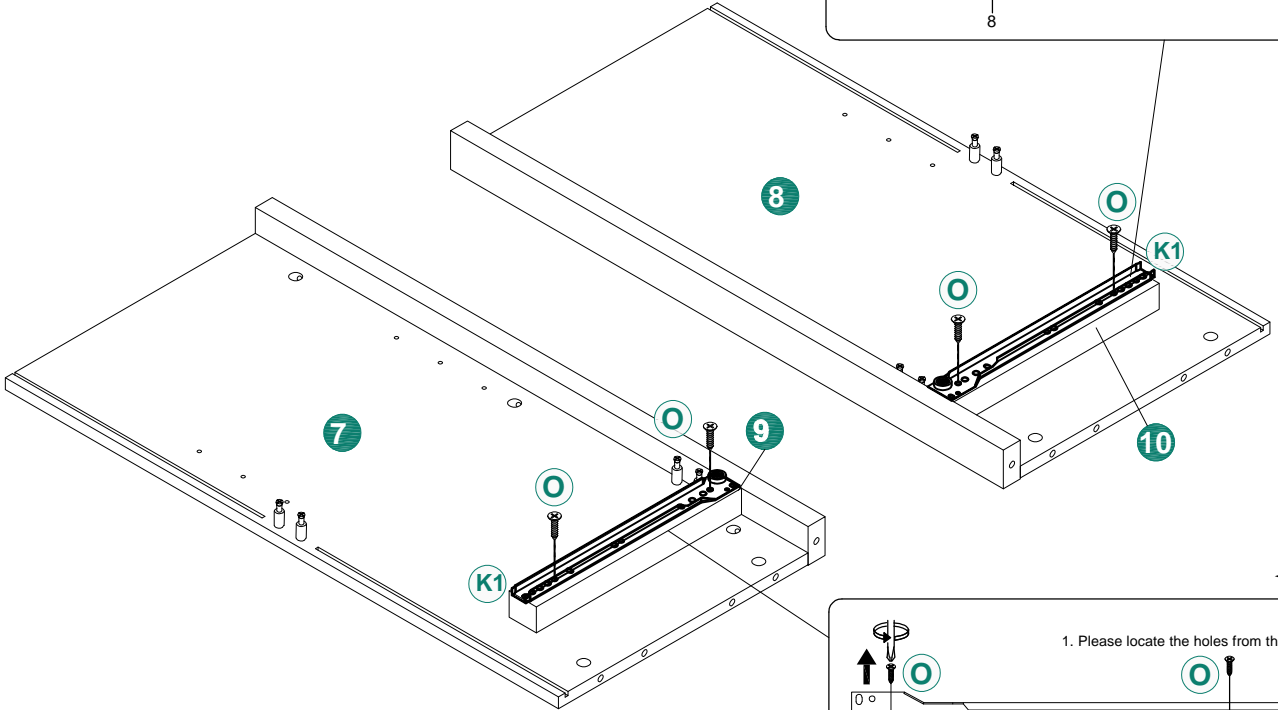
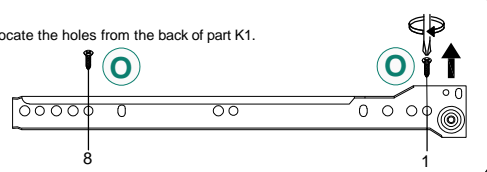
4PCS

FRONT →

Attention:

1. Please locate the holes from the back of part K1.

K1 Back:

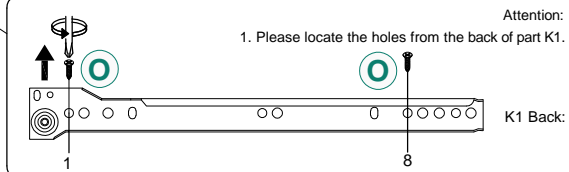


← FRONT

Attention:

1. Please locate the holes from the back of part K1.

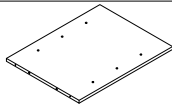
K1 Back:



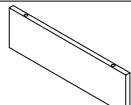
12



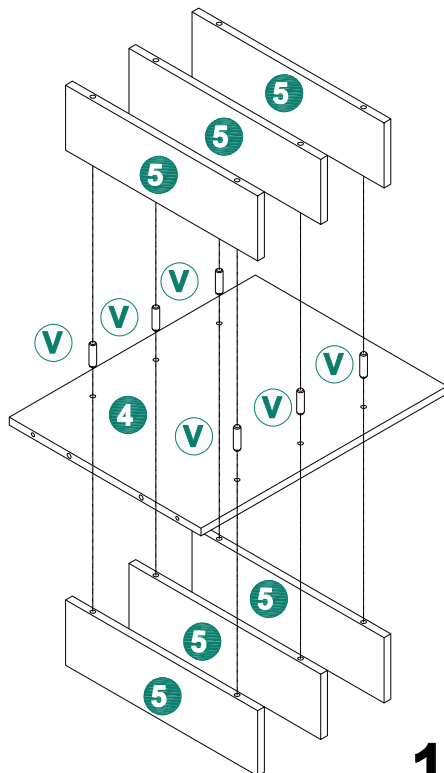
6PCS



4 1PC

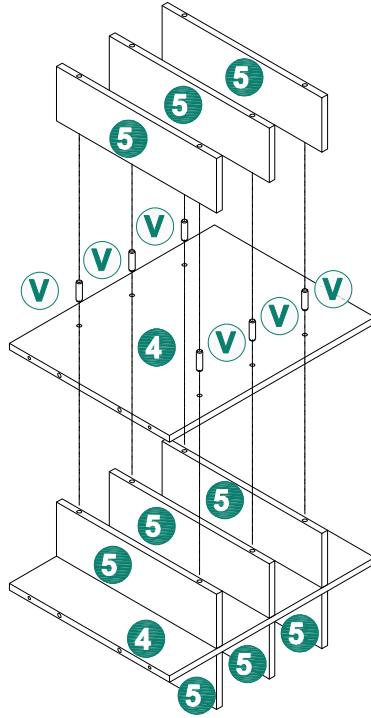
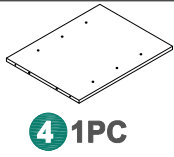


5 6PCS

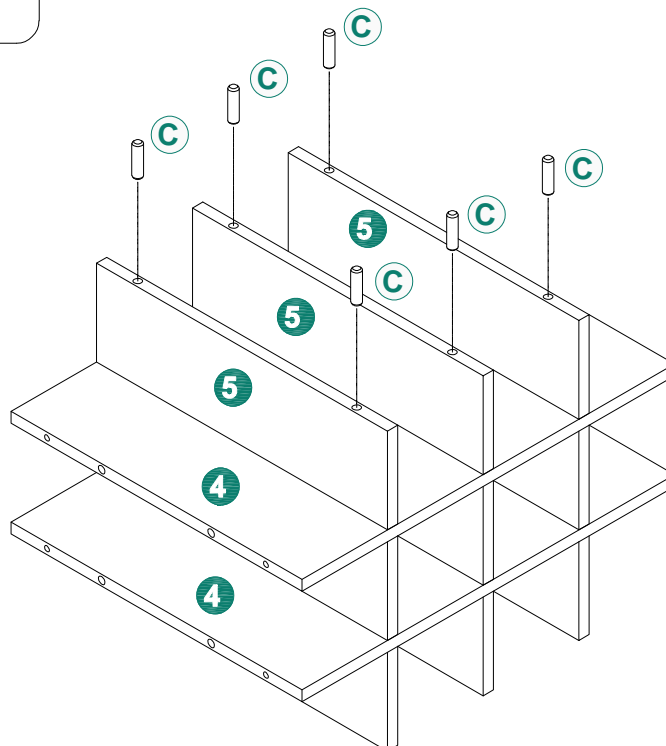


15

13

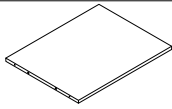


14

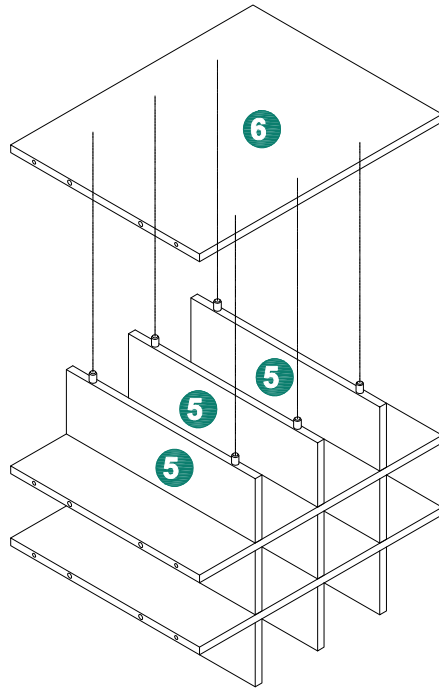


16

15



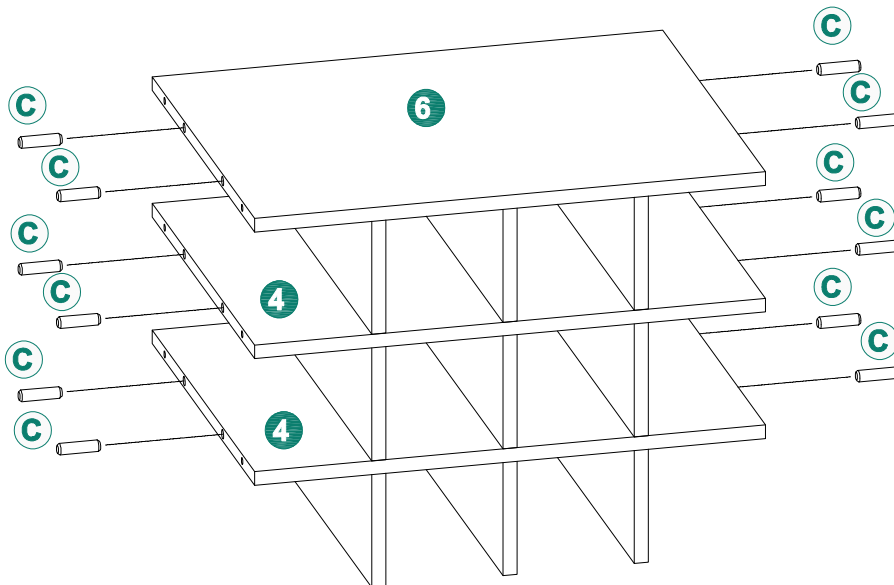
6 1PC



16

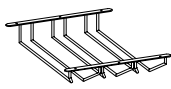


C 12PCS



17

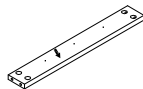
17



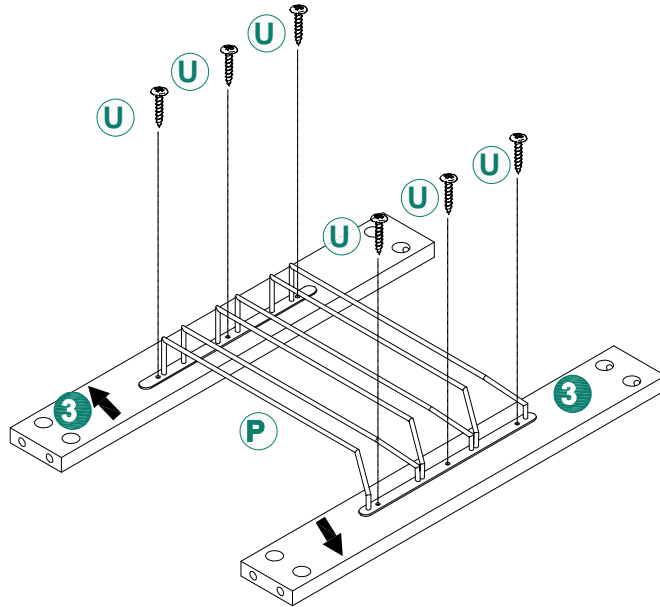
P 1PC



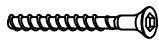
U 6PCS



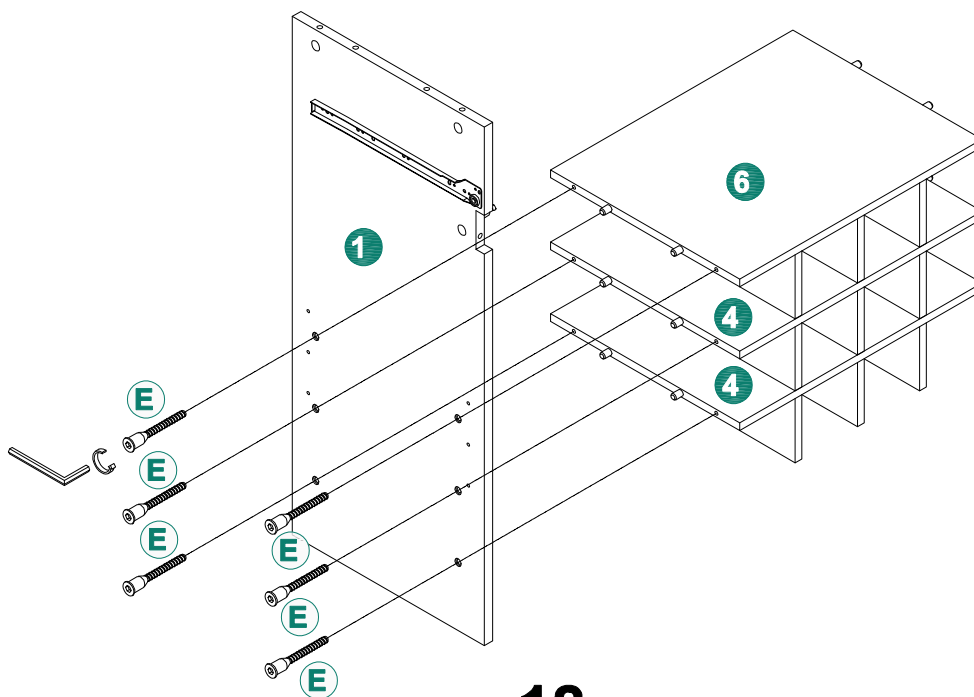
3 2PCS



18



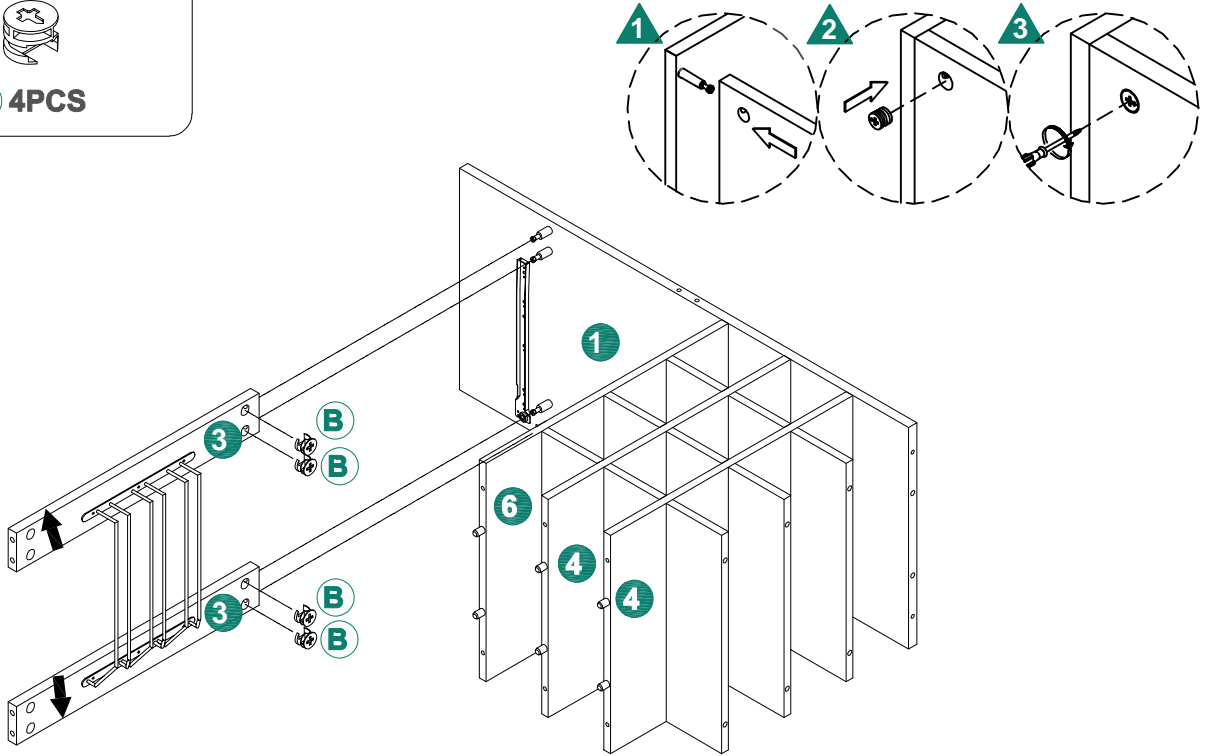
E 6PCS



18

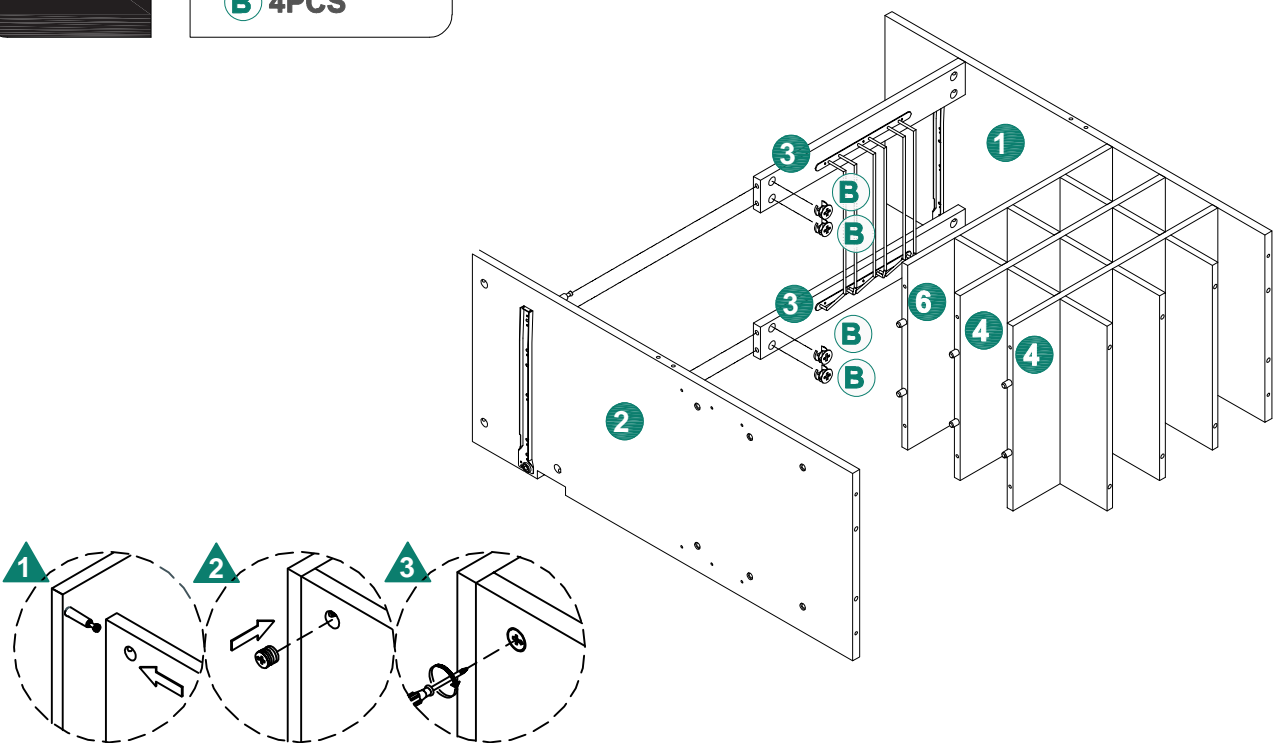
19


B 4PCS

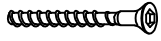


20

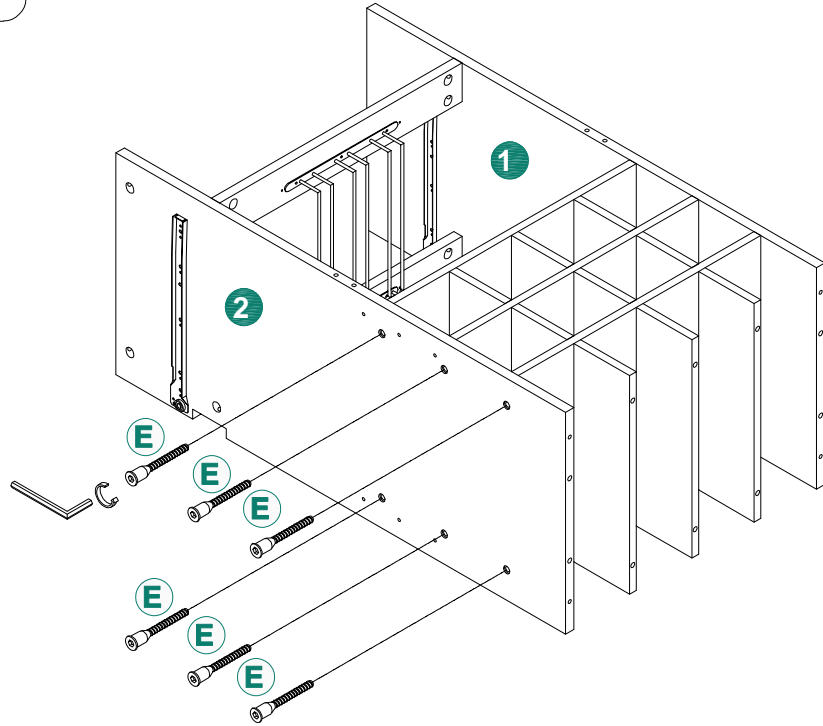

B 4PCS



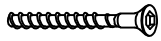
21



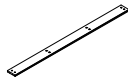
E 6PCS



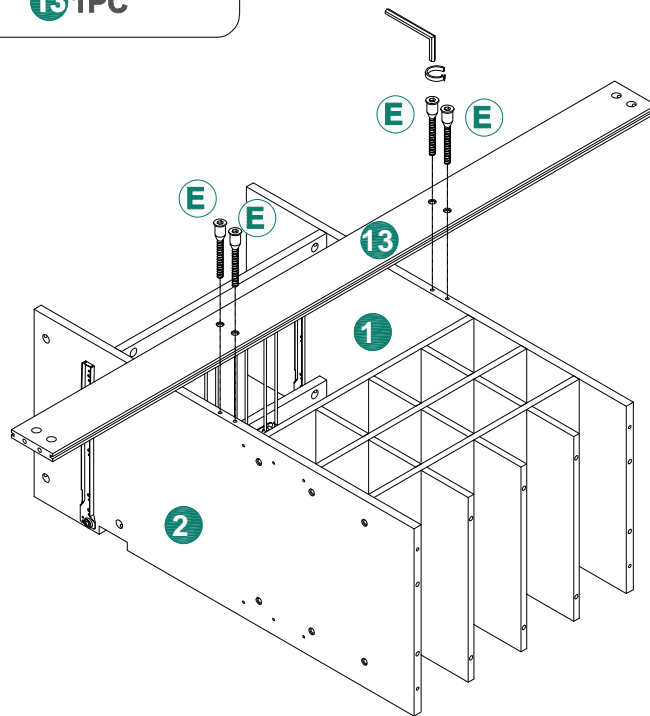
22



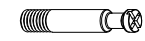
E 4PCS



13 1PC



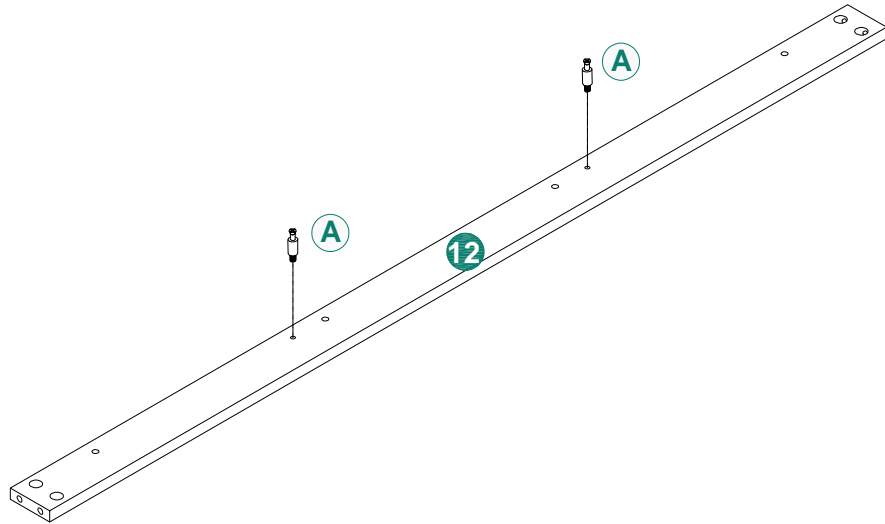
23



A 2PCS



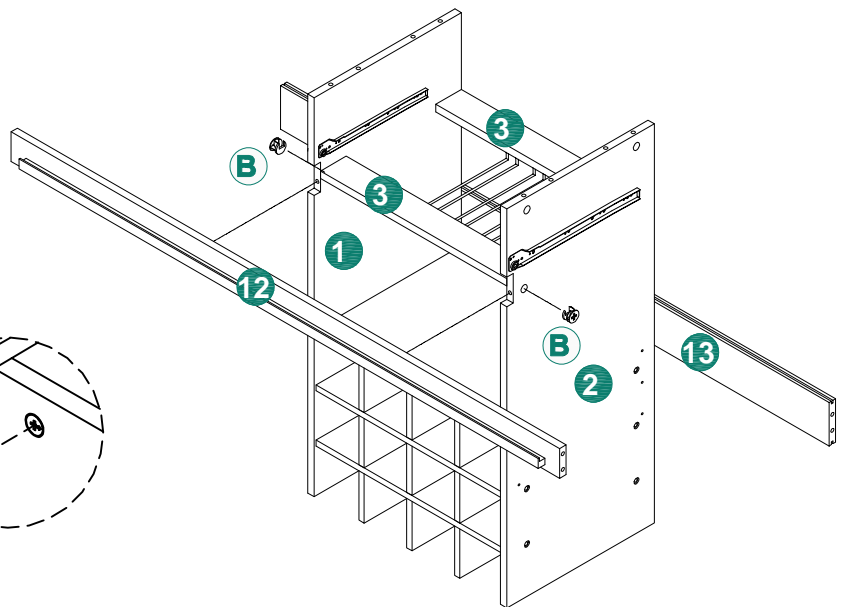
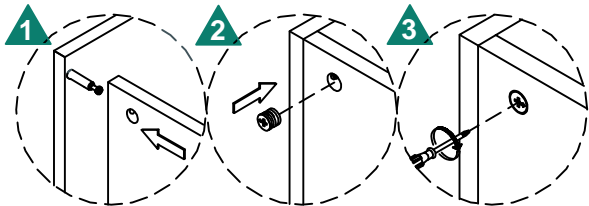
12 1PC



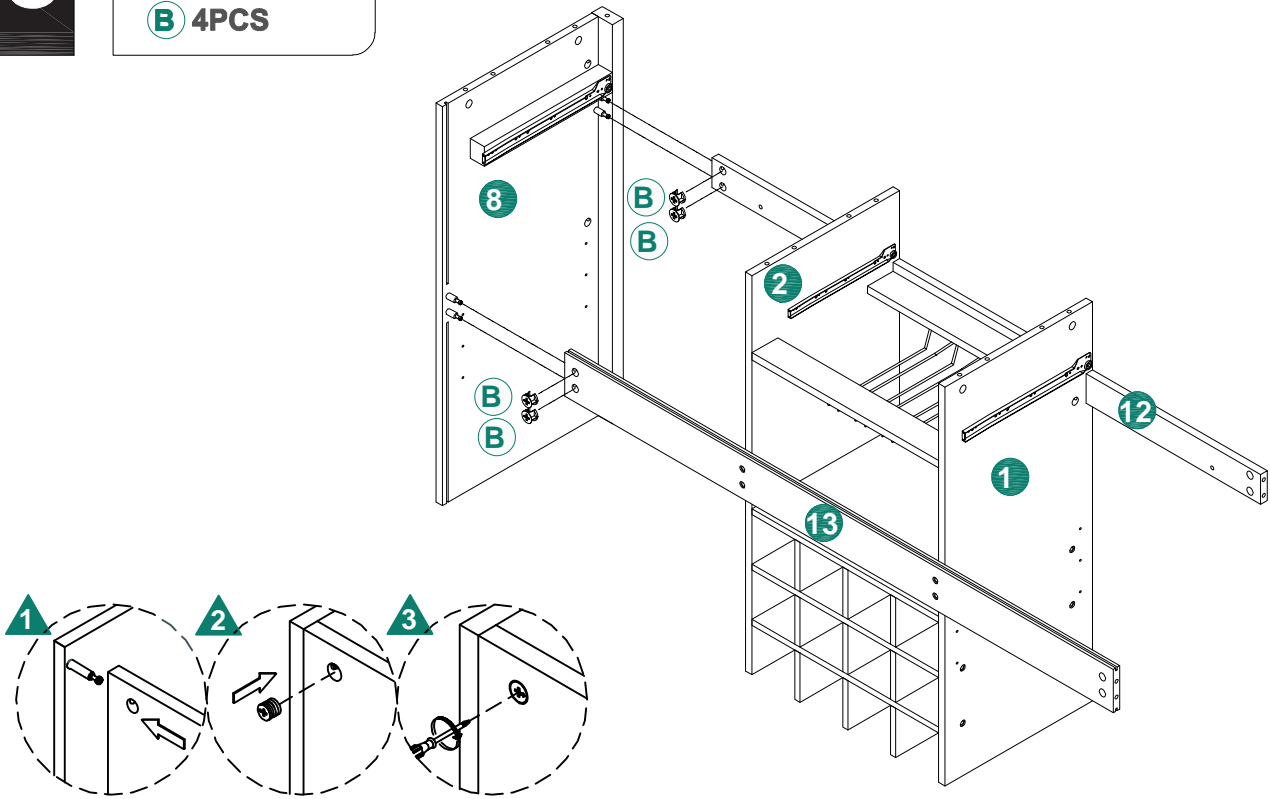
24



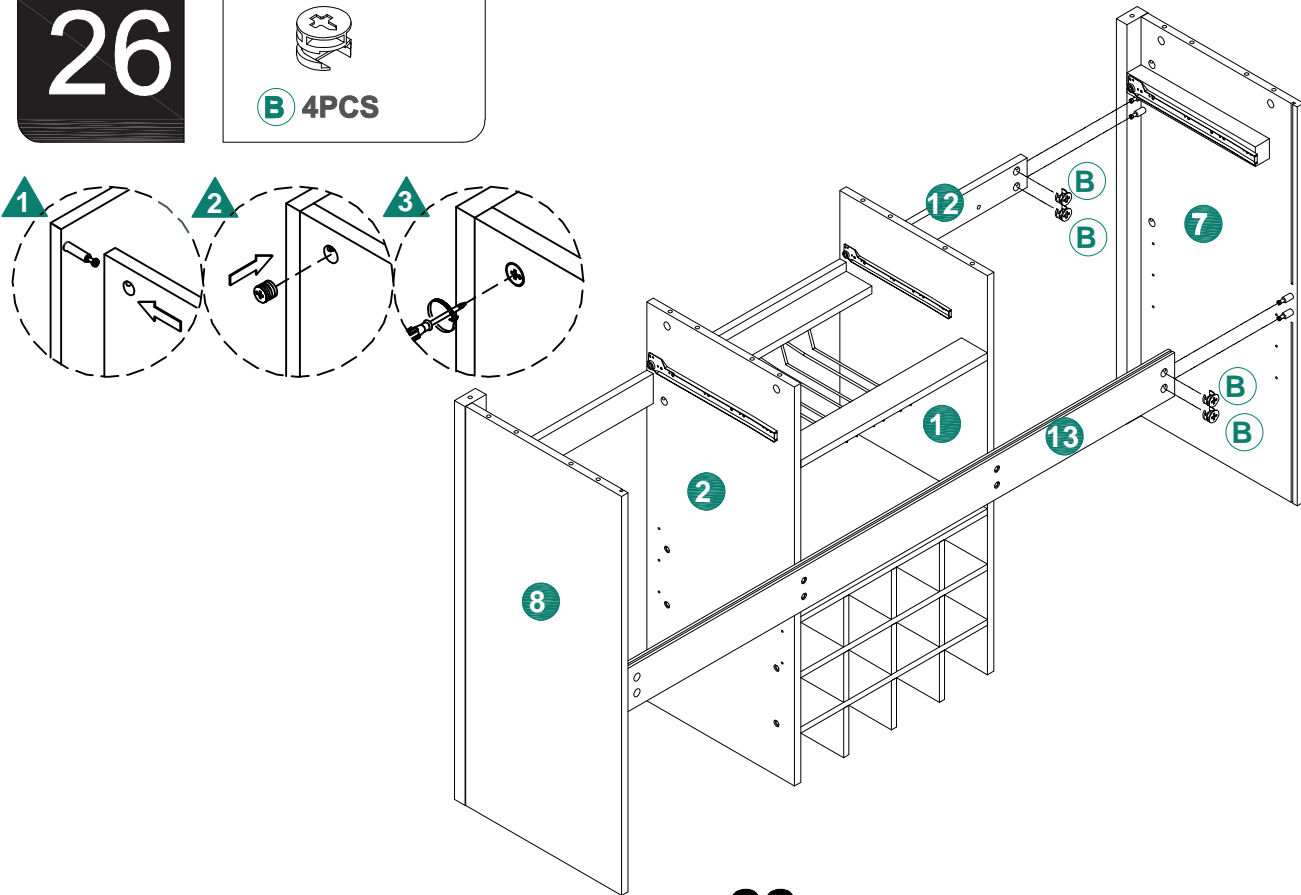
B 2PCS



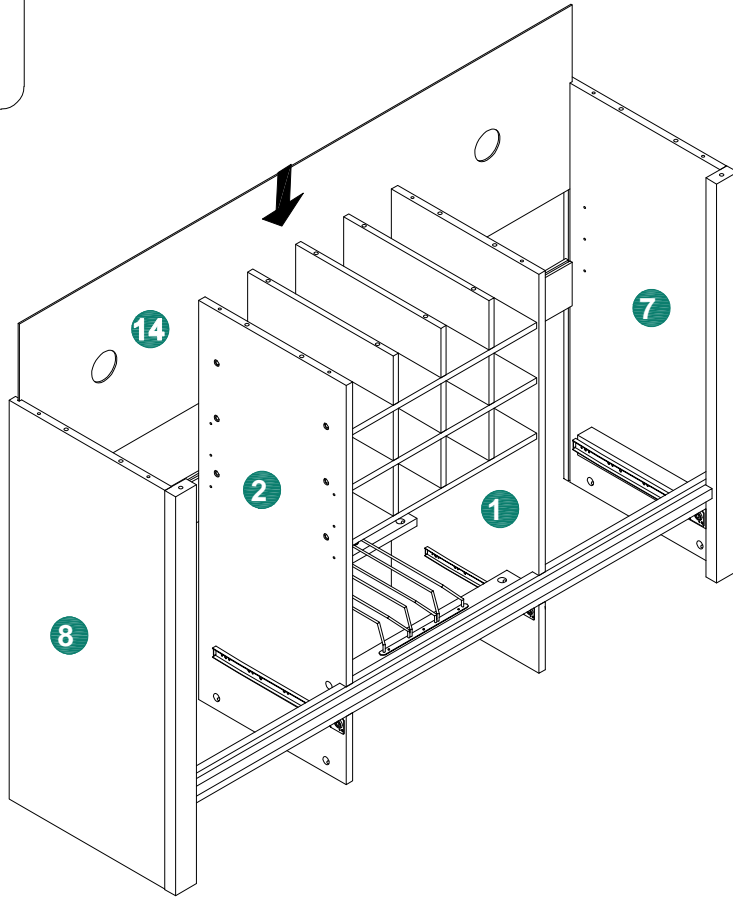
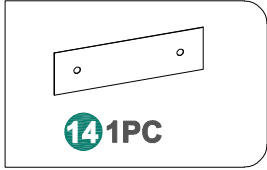
25



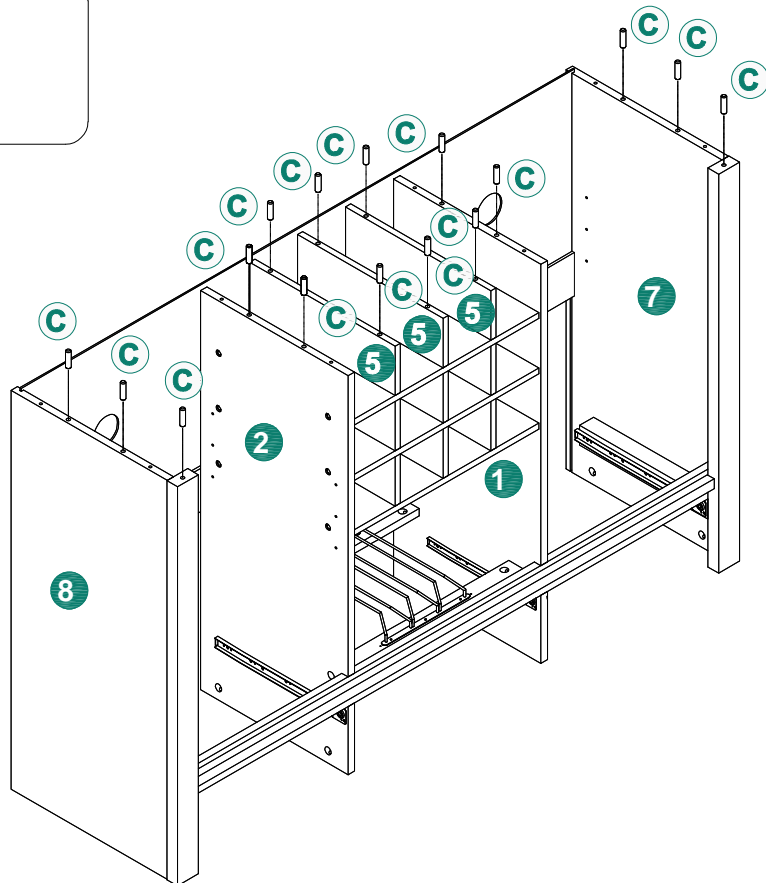
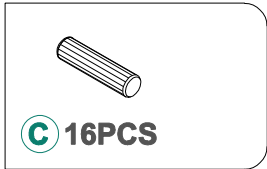
26



27

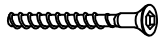


28

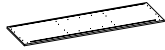


23

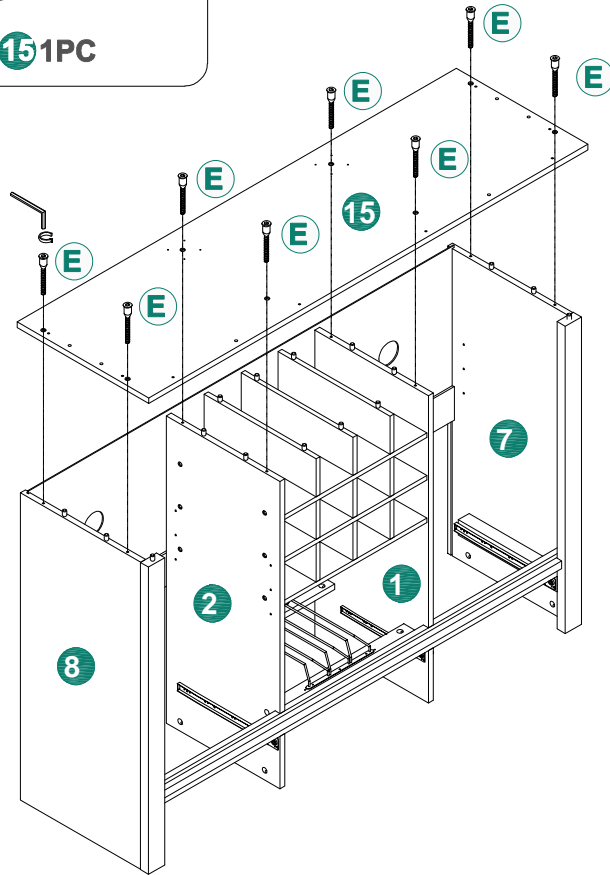
29



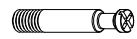
E 8PCS



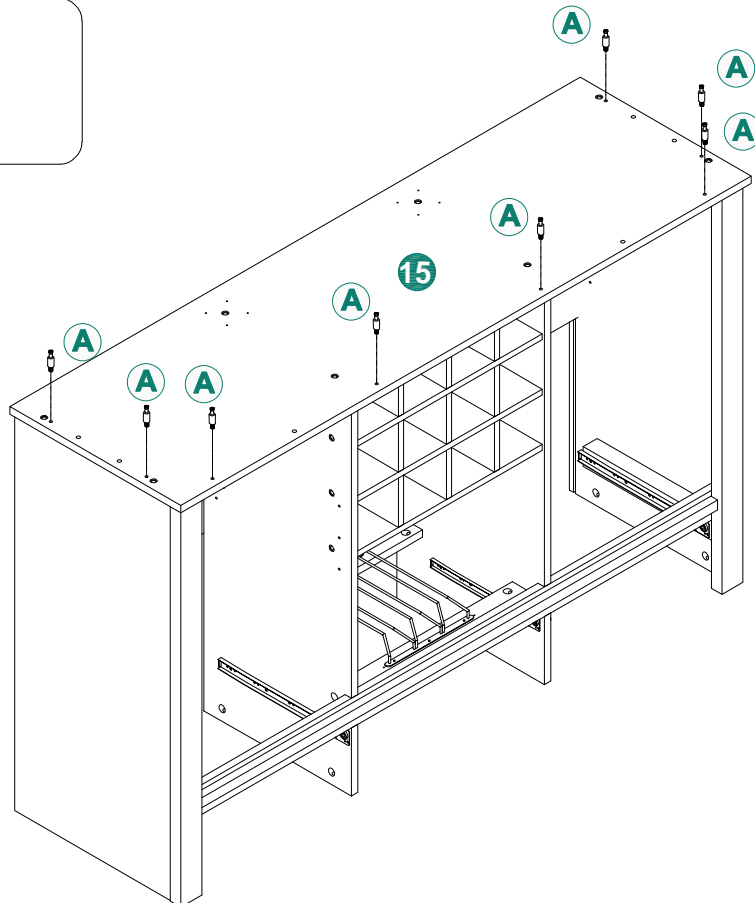
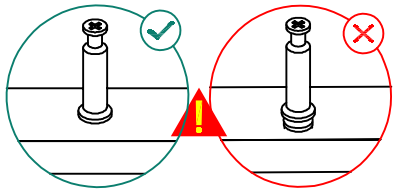
15 1PC



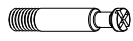
30



A 8PCS



31



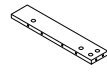
A 4PCS



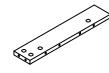
C 6PCS



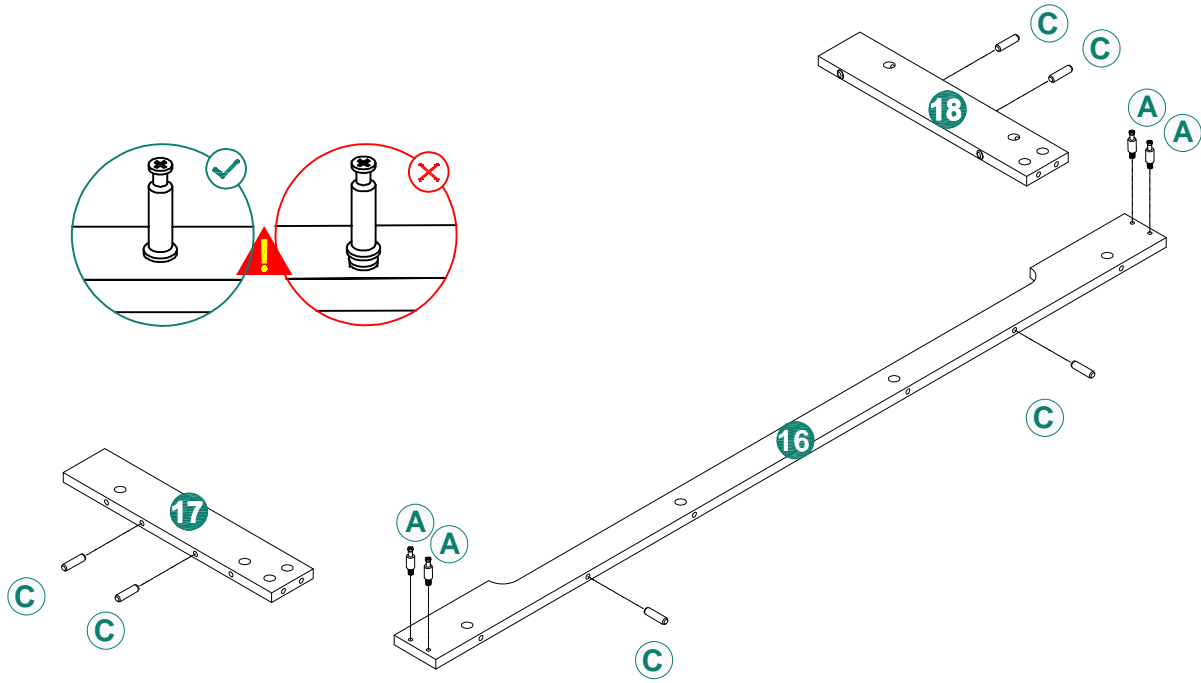
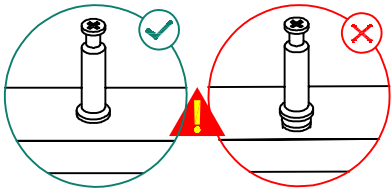
16 1PC



17 1PC



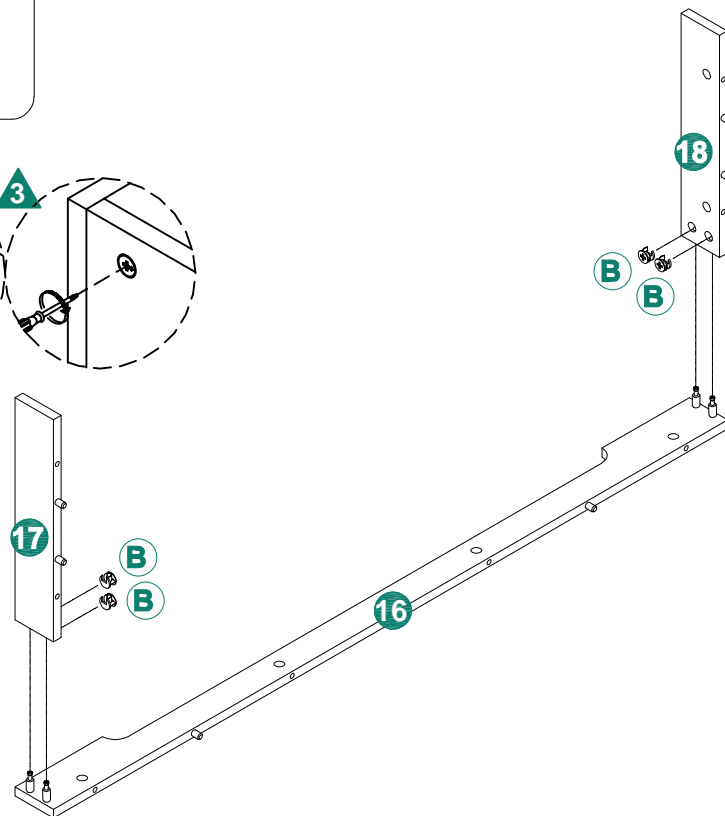
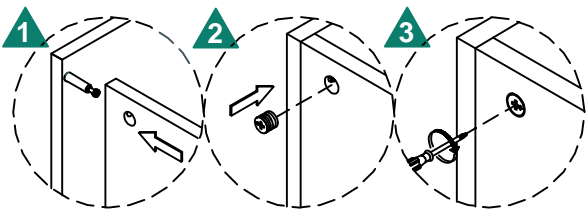
18 1PC



32

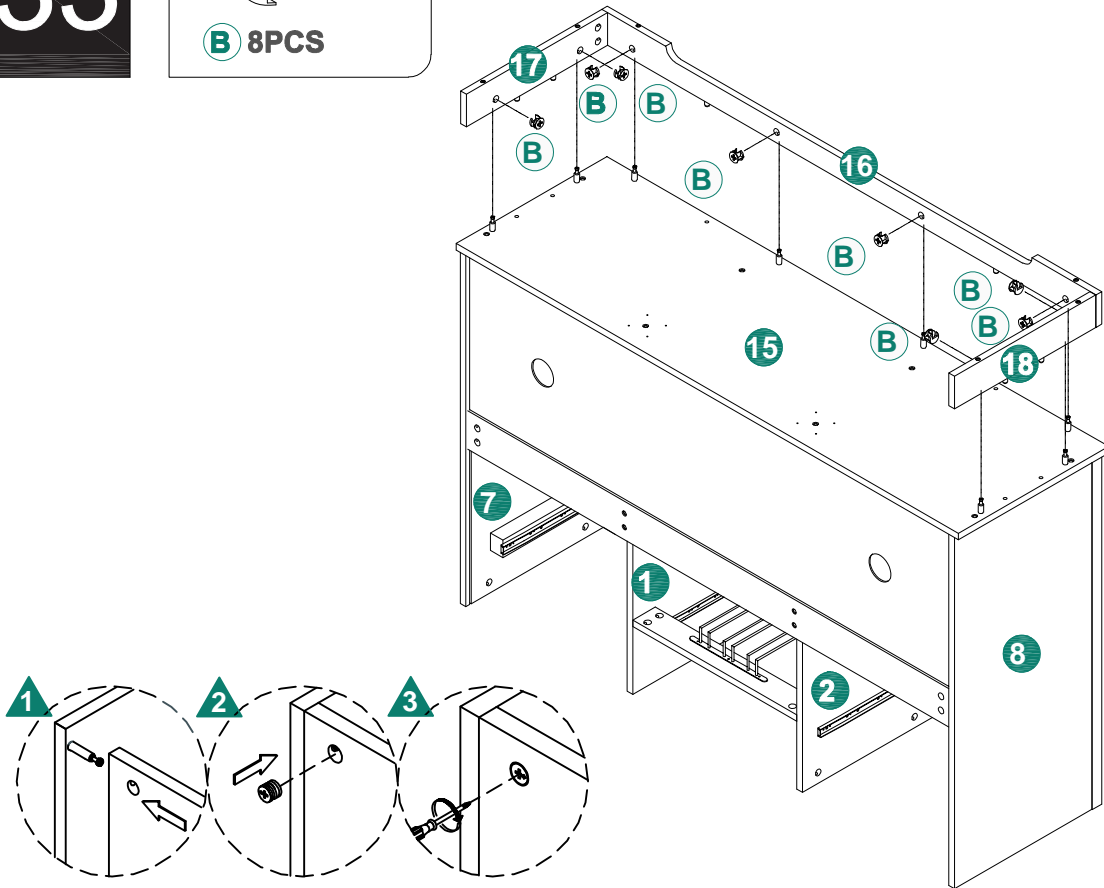


B 4PCS



33

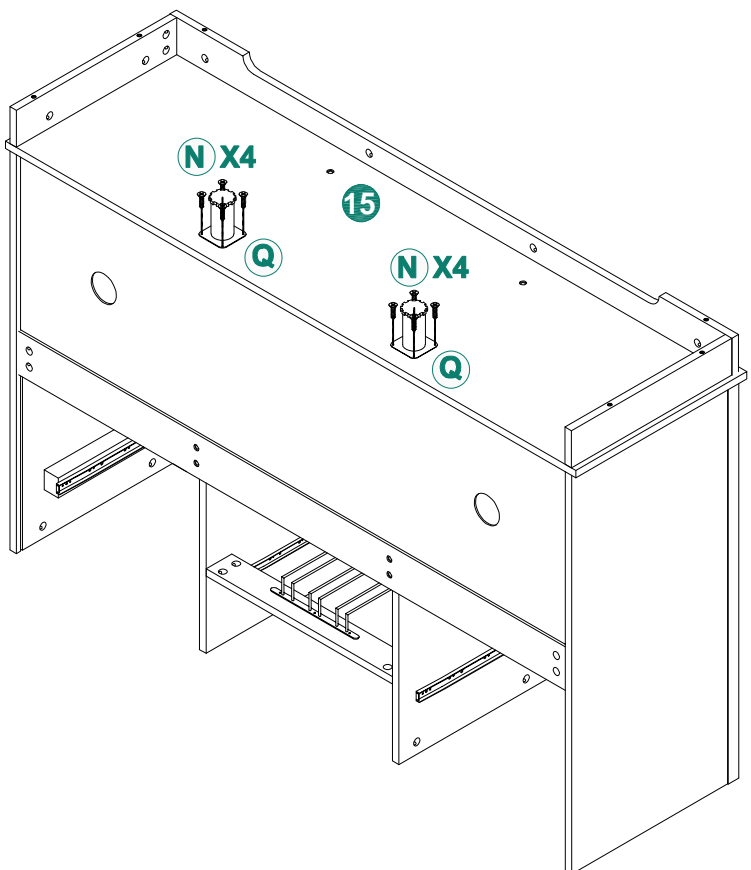

B 8PCS



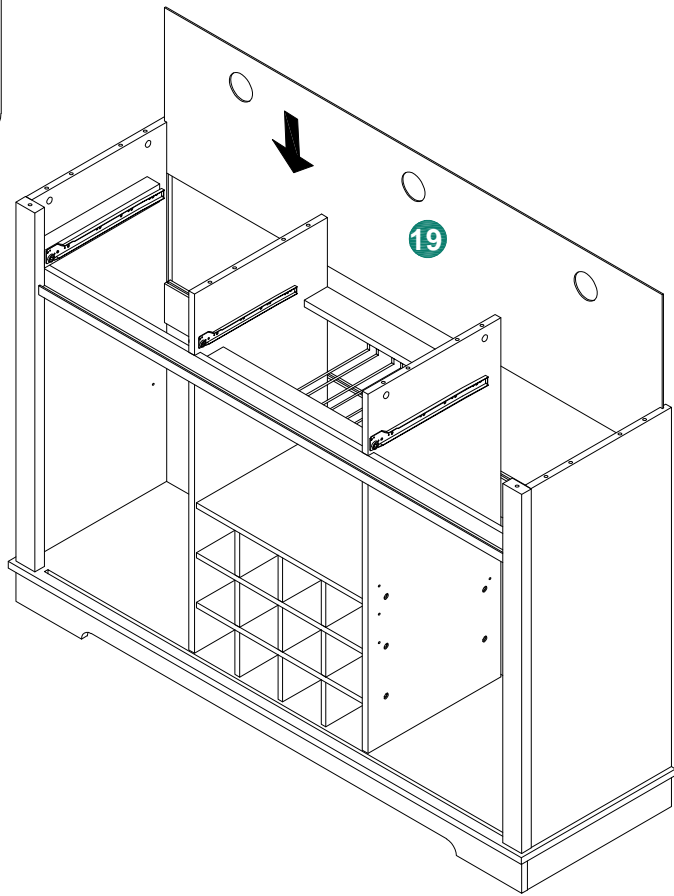
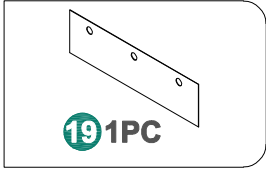
34


N 8PCS

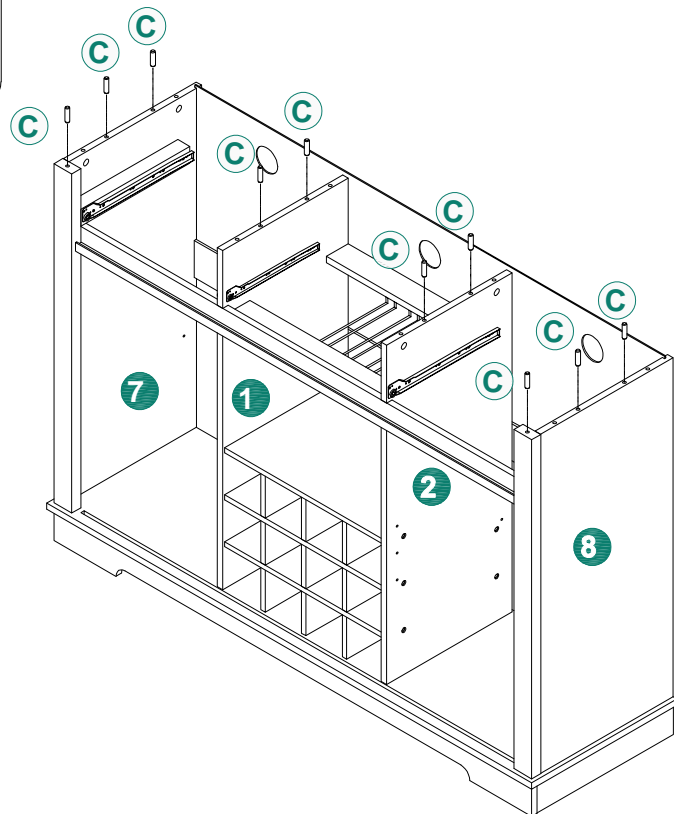
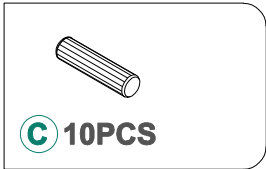

Q 2PC



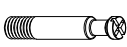
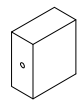
35

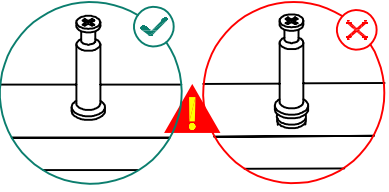
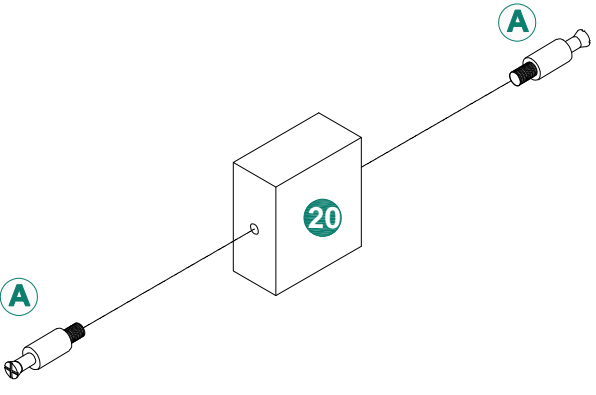
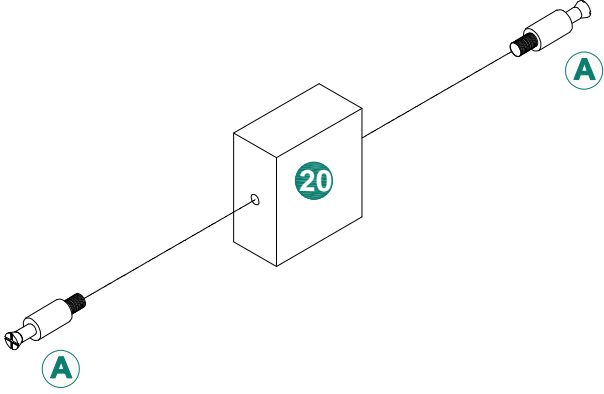


36

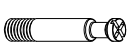
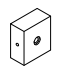
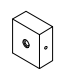


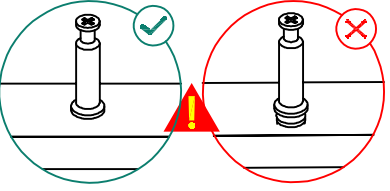
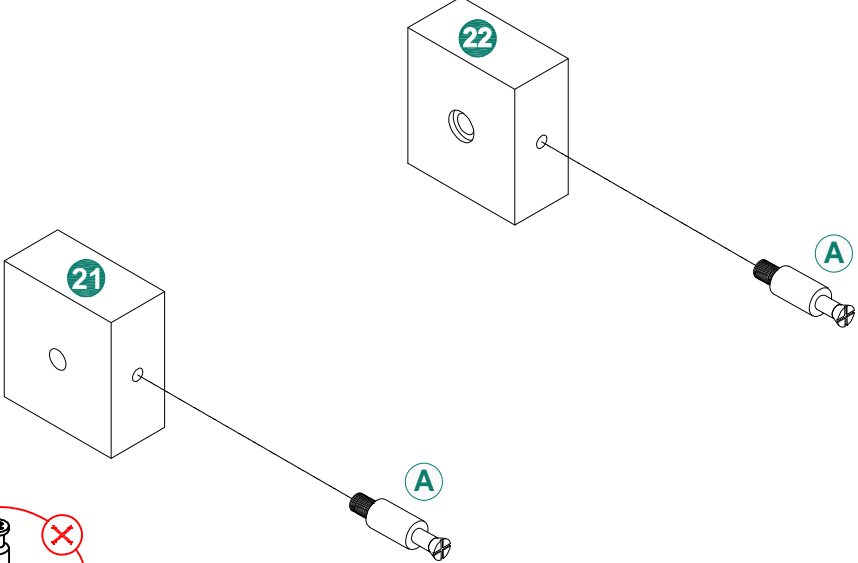
37

 **A 4PCS**  **20 2PCS**



38

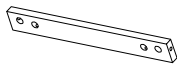
 **A 2PCS**  **21 1PC**  **22 1PC**



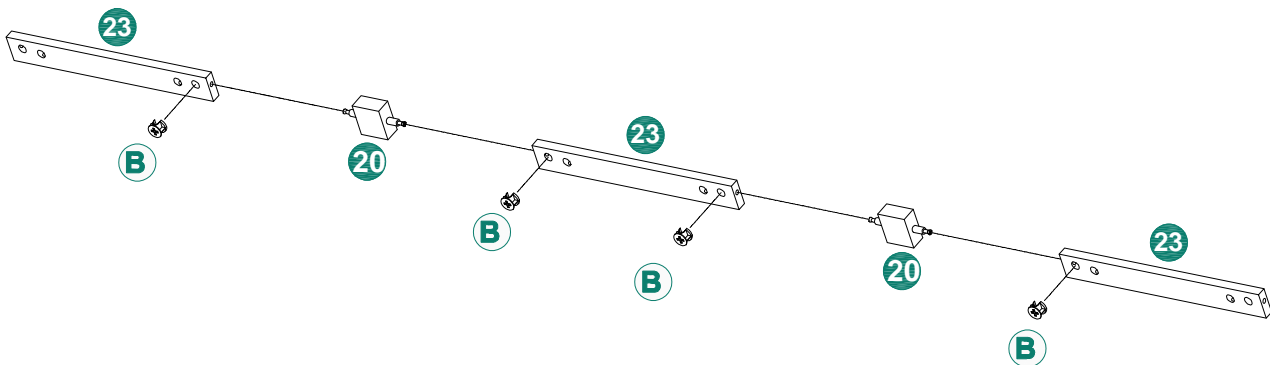
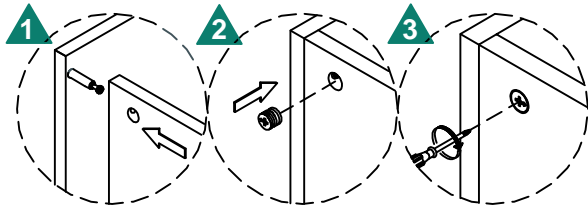
39



B 4PCS



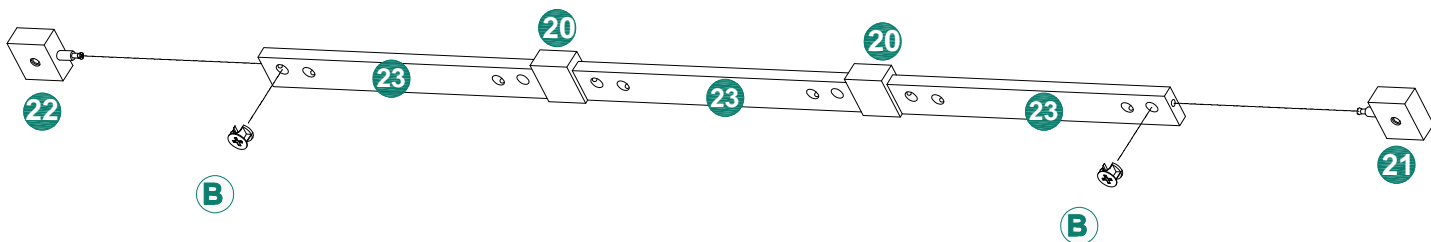
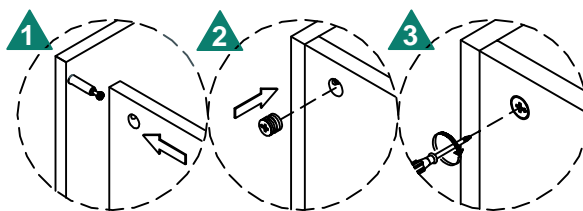
23 3PCS



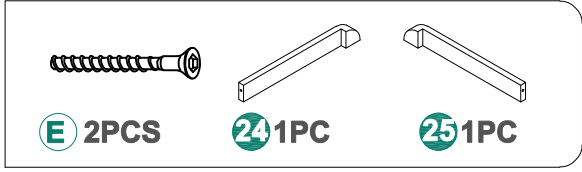
40



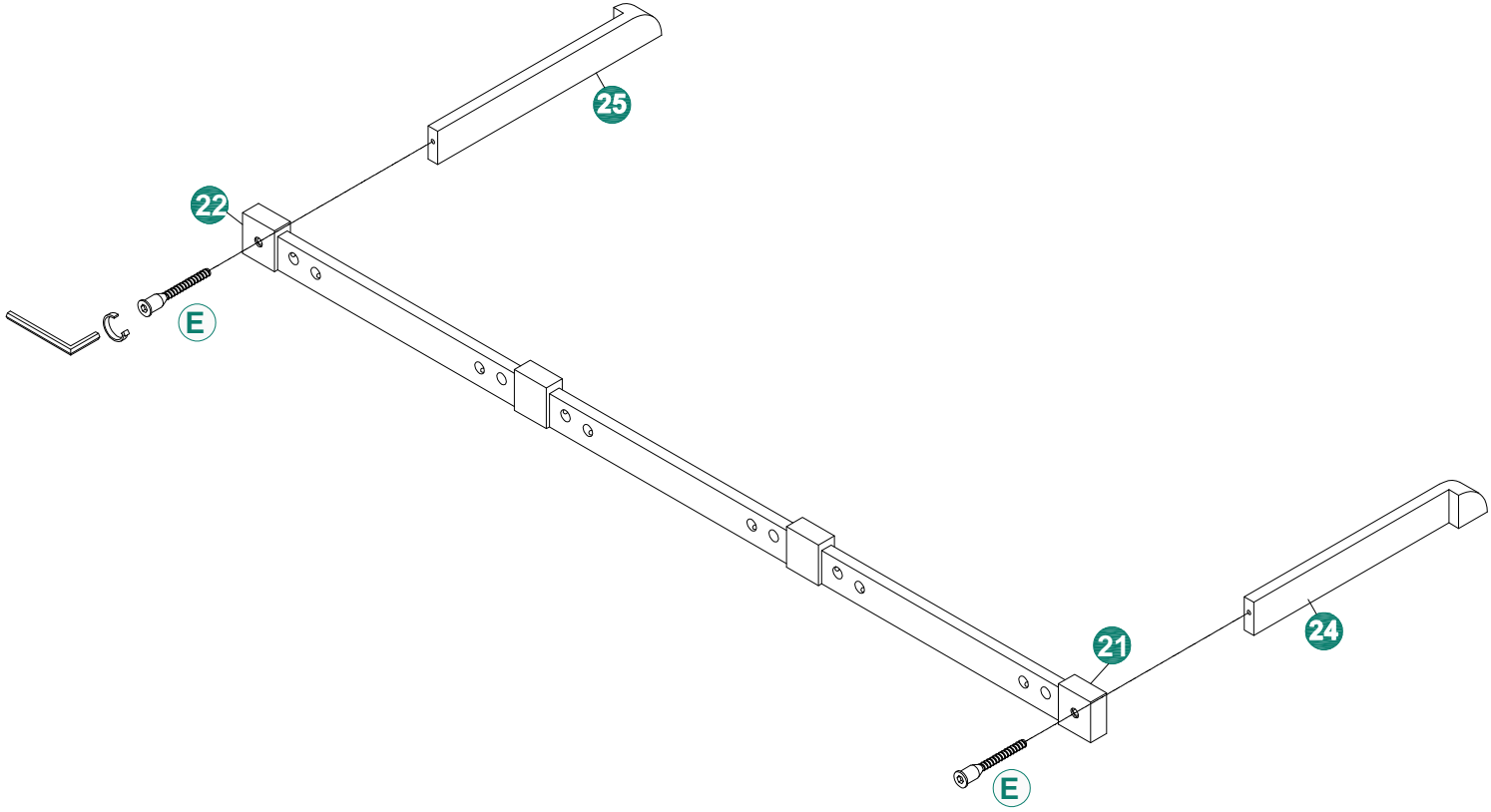
B 2PCS



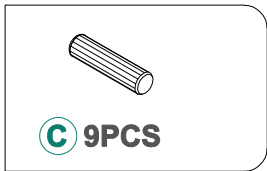
41



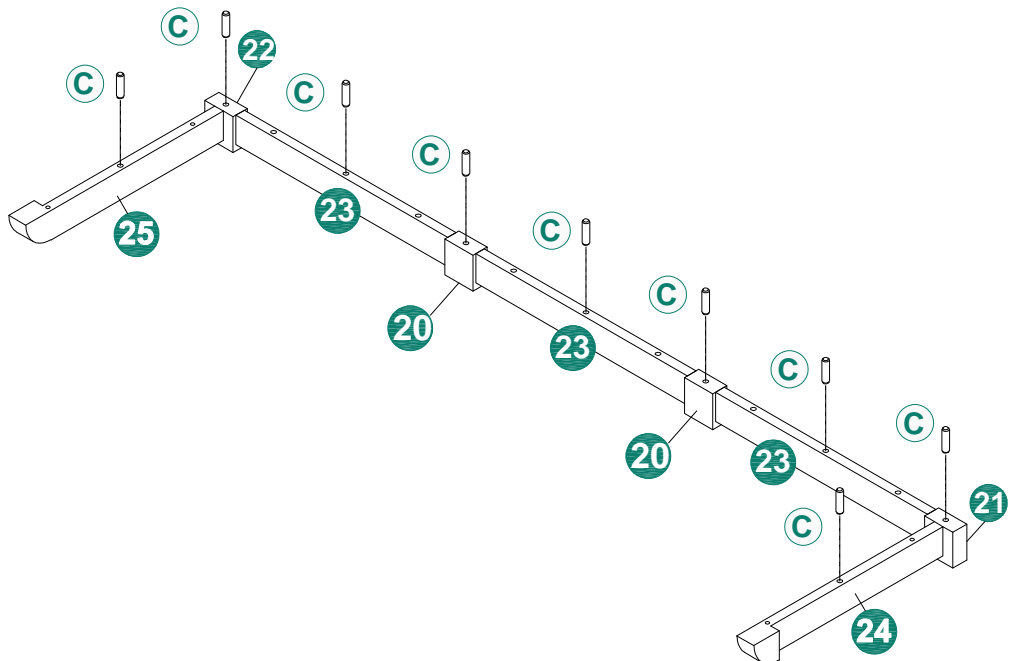
E 2PCS **24** 1PC **25** 1PC



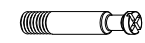
42



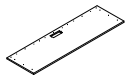
C 9PCS



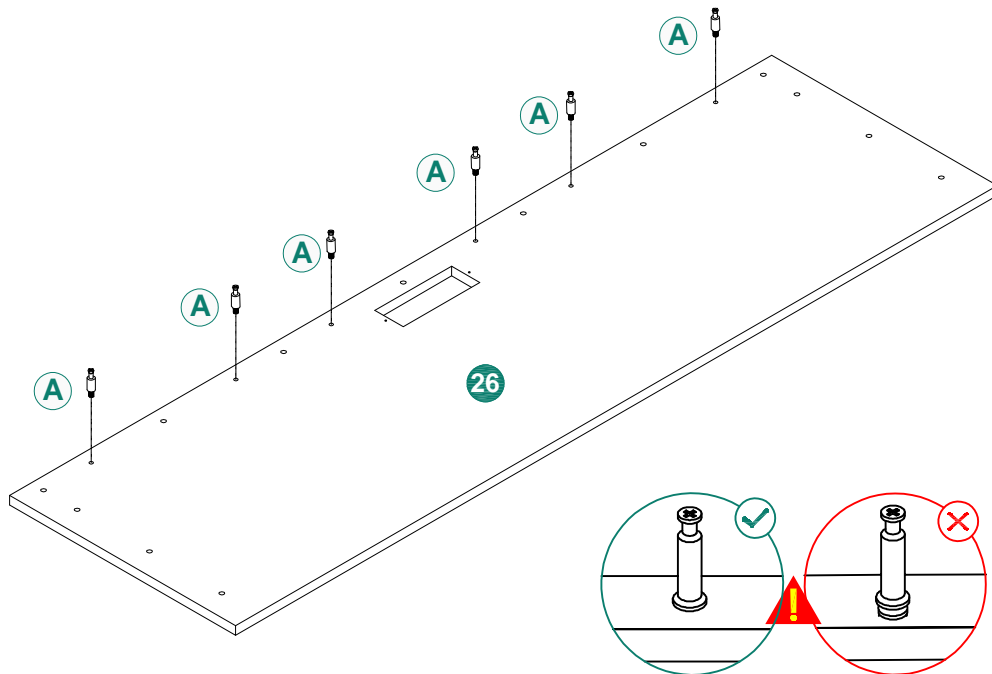
43



A 6PCS



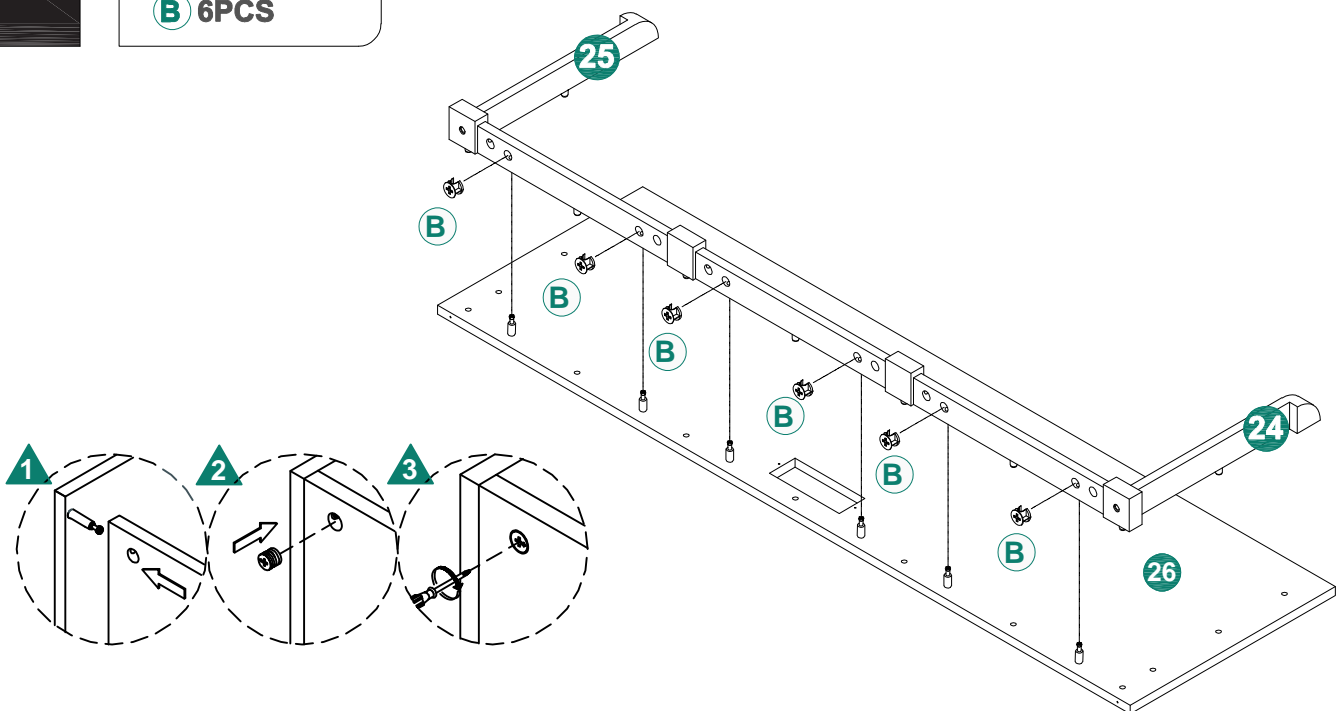
26 1PC



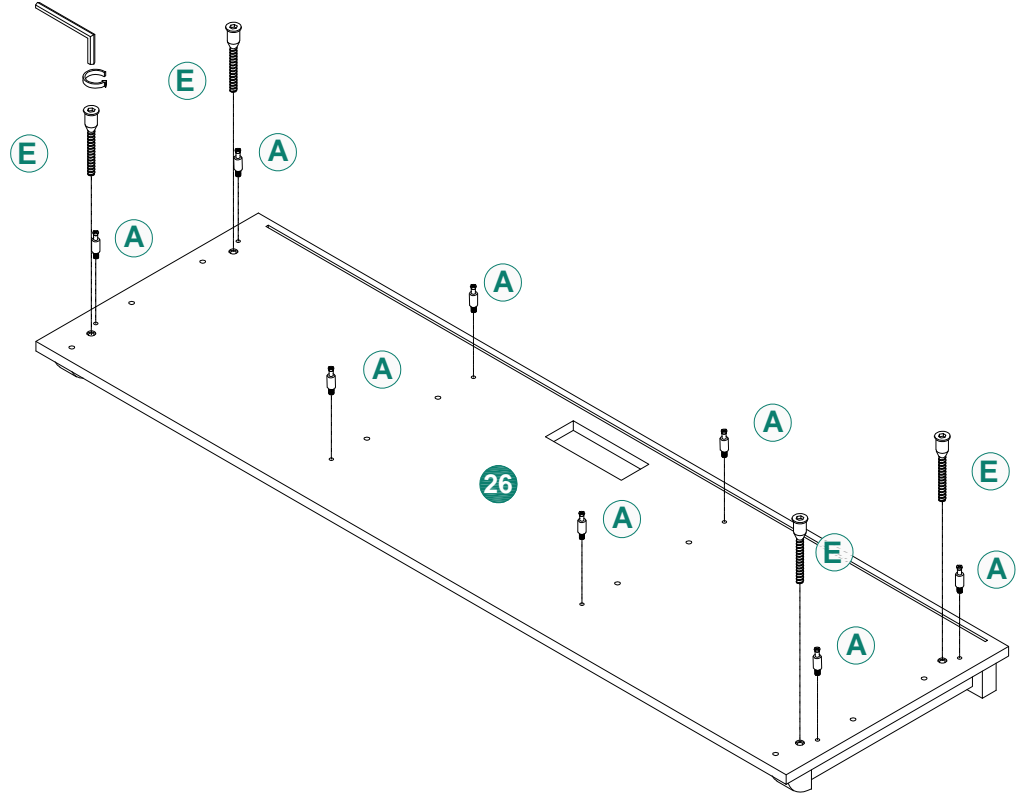
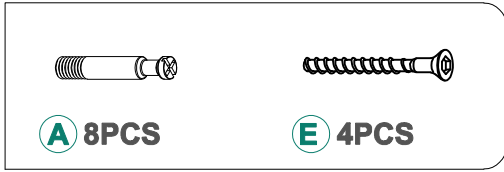
44



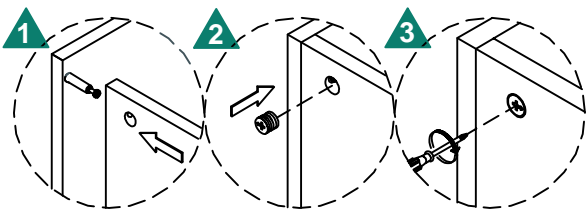
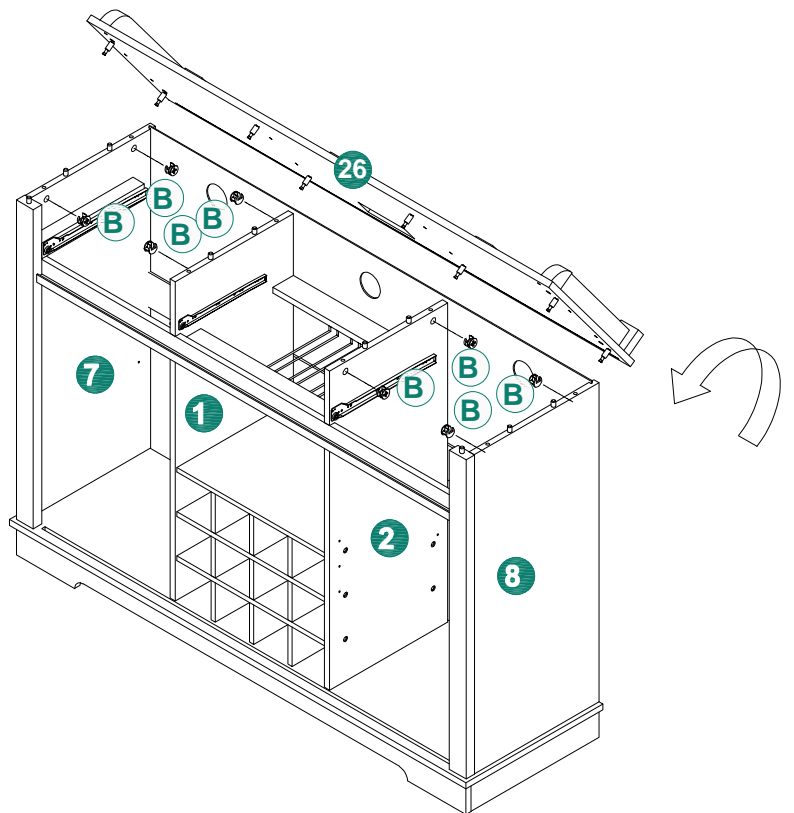
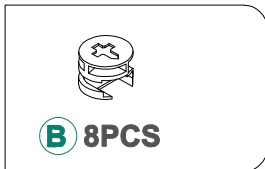
B 6PCS



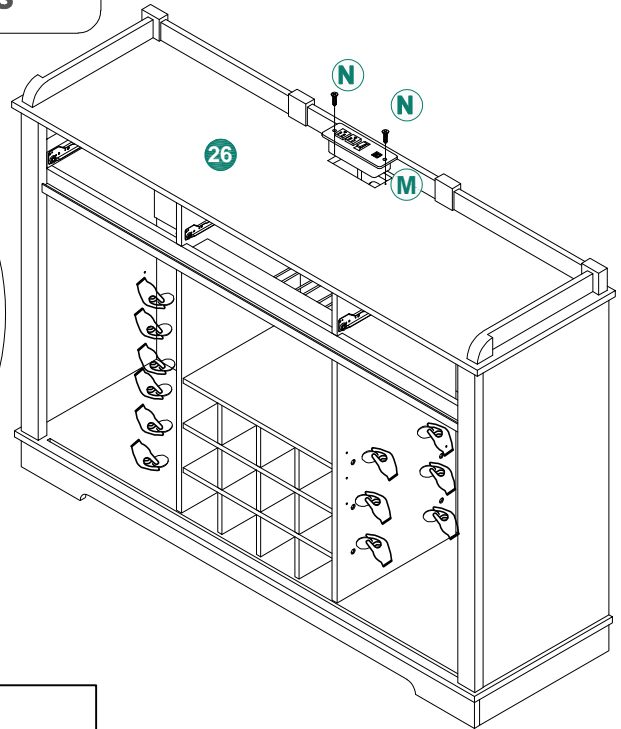
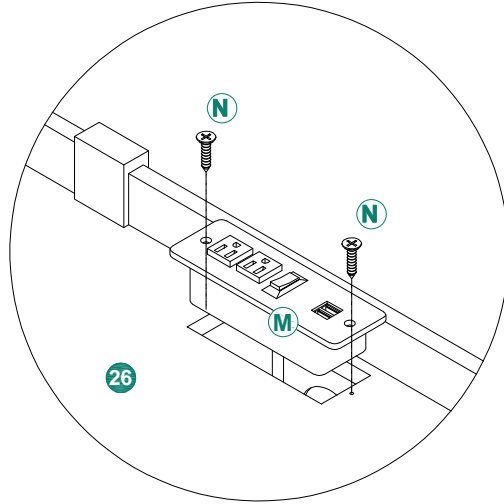
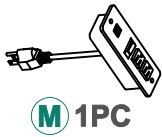
45



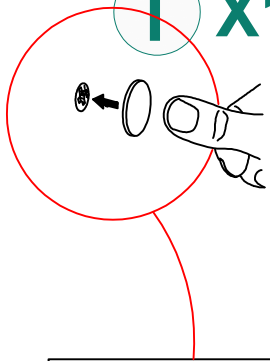
46



47

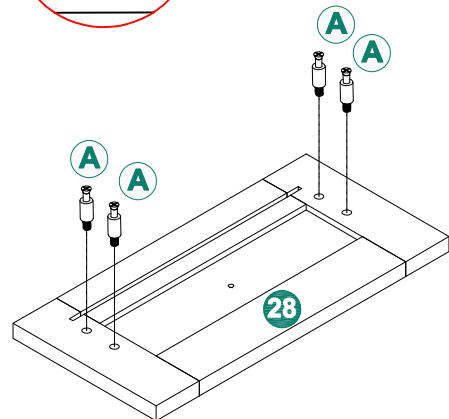
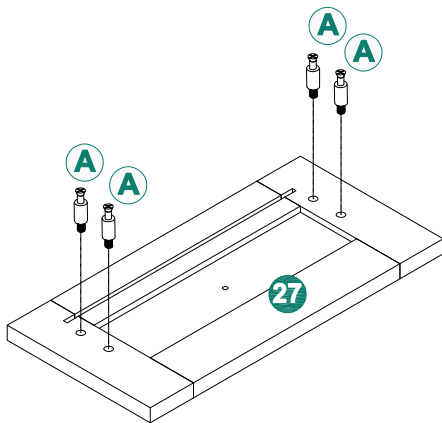
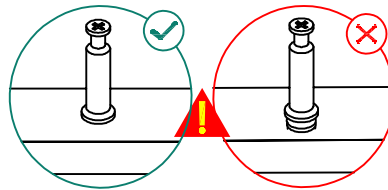
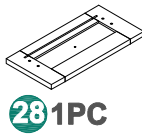
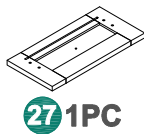


T X12



Using the Cover-up Stickers (T) to cover the exposed part of the screws.
Verwenden Sie die Abdeckaufkleber (T), um die freiliegenden Teile der Schrauben abzudecken.
Utilisez les autocollants de recouvrement (T) pour couvrir la partie exposée des vis.
Utilizzare gli adesivi di copertura (T) per coprire la parte esposta delle viti.
Utilizar los adhesivos de cobertura (T) para cubrir la parte expuesta de los tornillos.

48

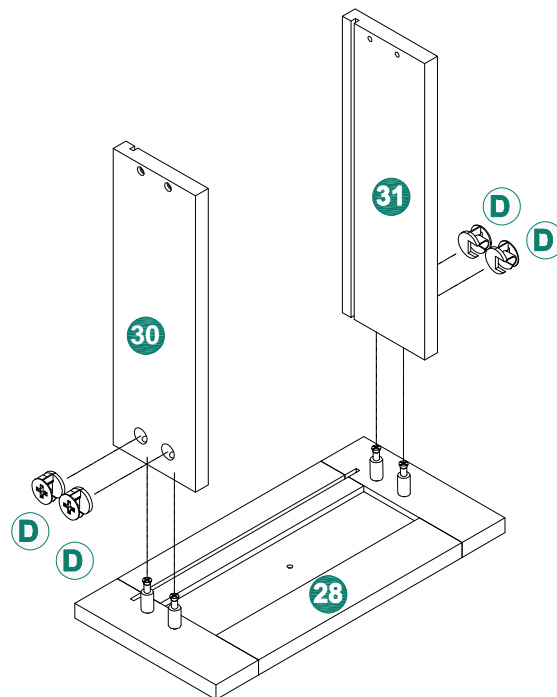
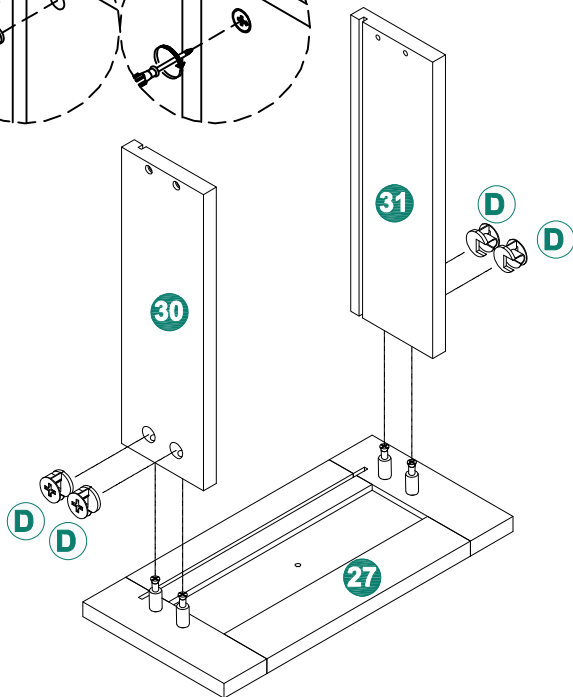
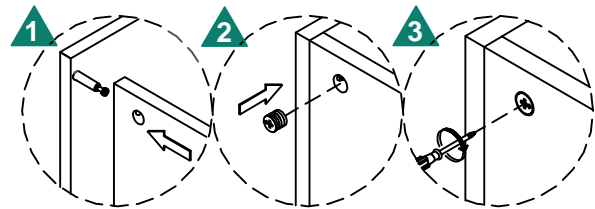


49

D 8PCS

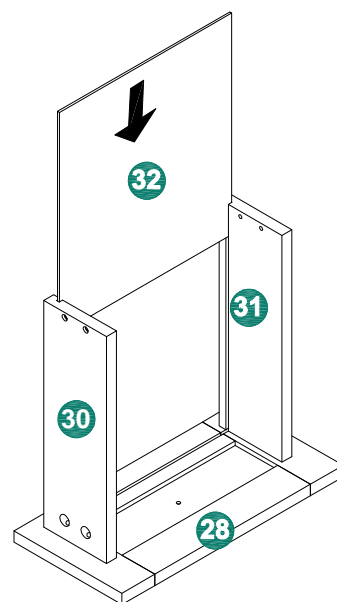
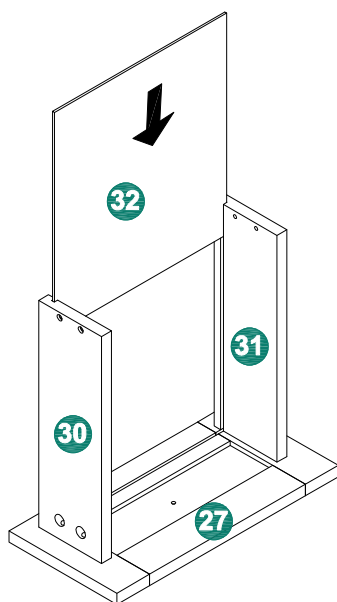
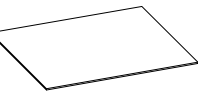
30 2PCS

31 2PCS

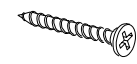


50

32 2PCS



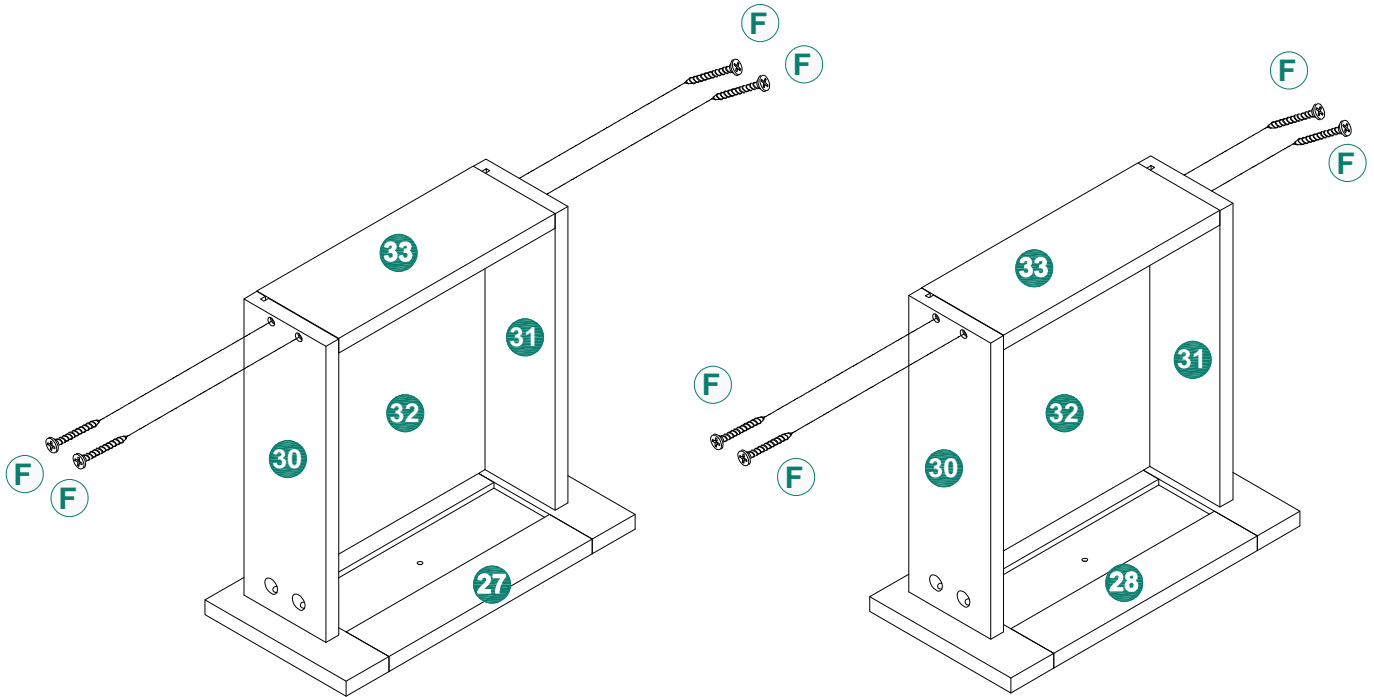
51



F 8PCS



33 2PCS



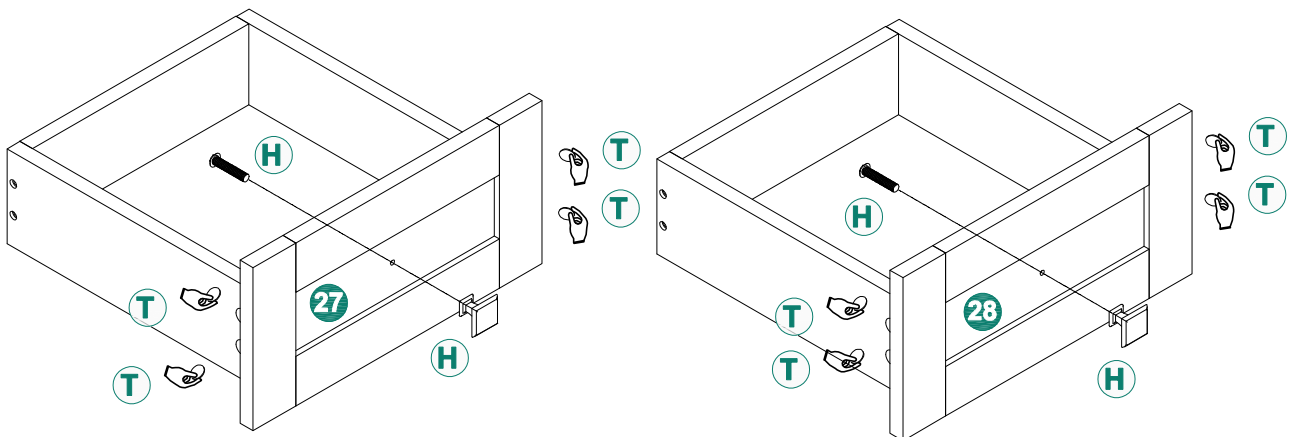
52



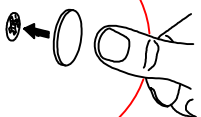
H 2PCS



T 8PCS



T X8

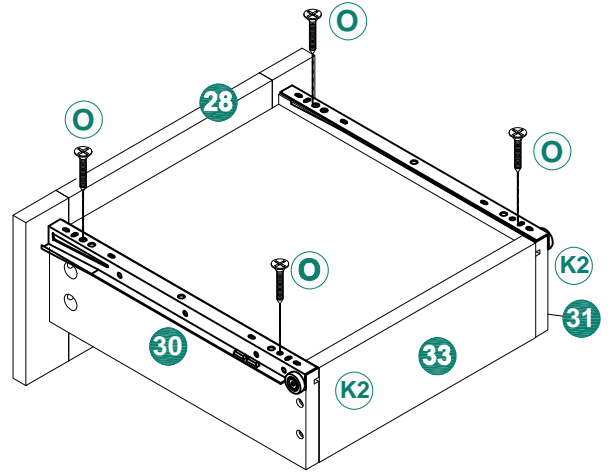
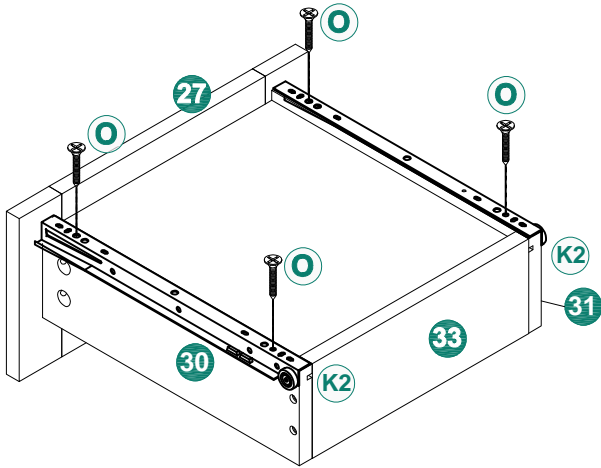


Using the Cover-up Stickers (T) to cover the exposed part of the screws.
Verwenden Sie die Abdeckaufkleber (T), um die freiliegenden Teile der Schrauben abzudecken.
Utilisez les autocollants de recouvrement (T) pour couvrir la partie exposée des vis.
Utilizzare gli adesivi di copertura (T) per coprire la parte esposta delle viti.
Utilizar los adhesivos de cobertura (T) para cubrir la parte expuesta de los tornillos.

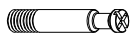
53



8PCS



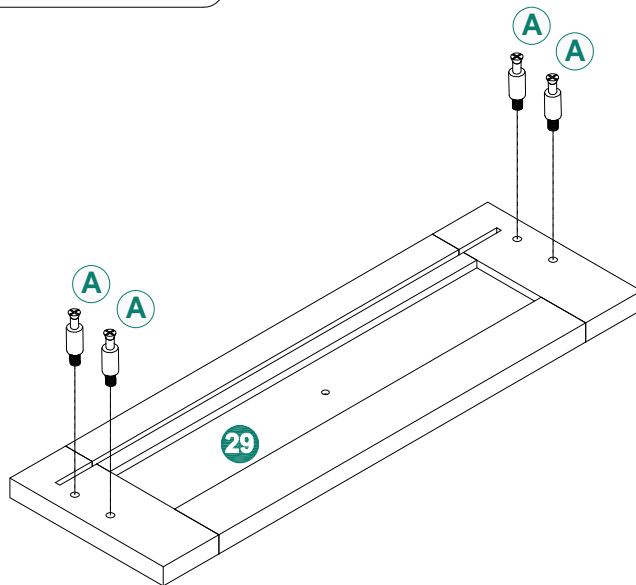
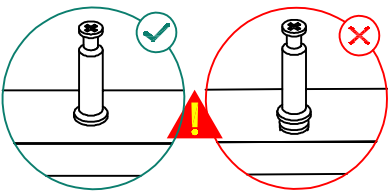
54



4PCS



29 1PC

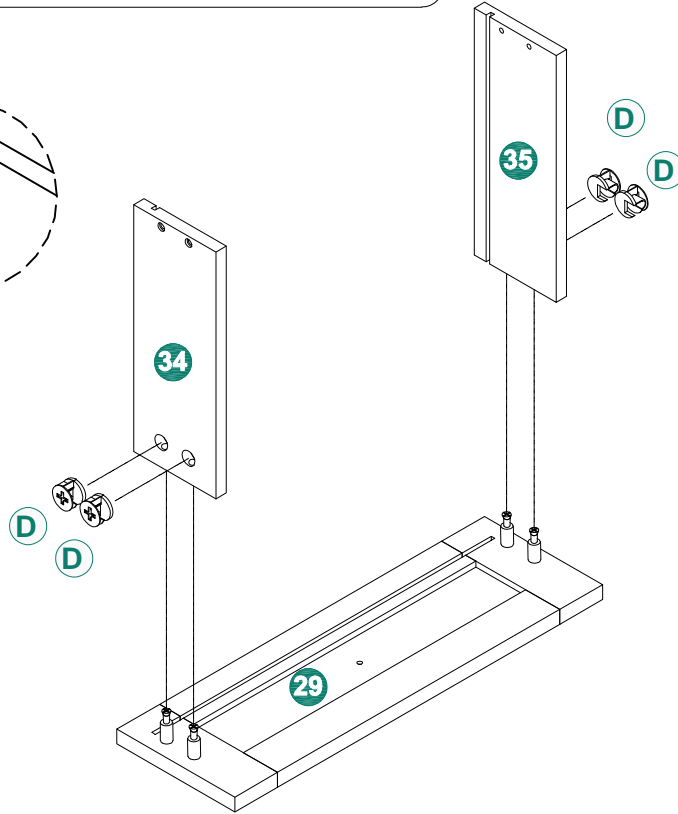
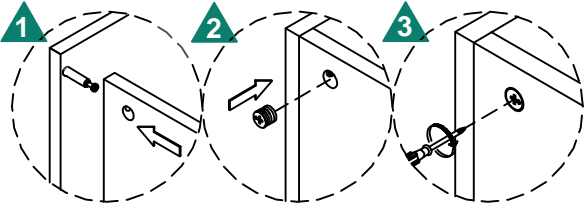


55



D 4PCS

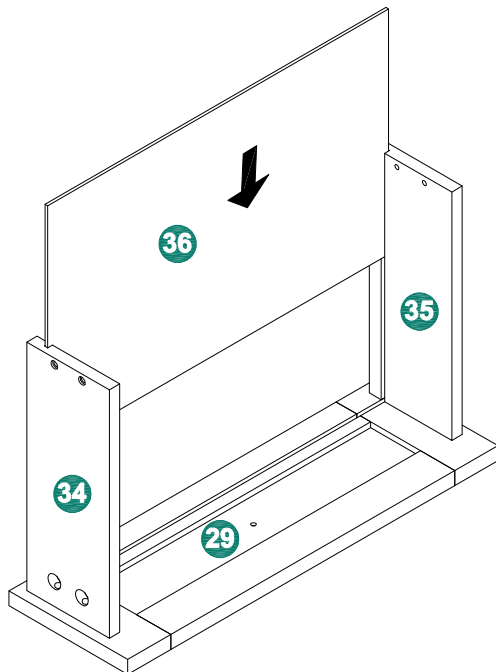

34 1PC


35 1PC

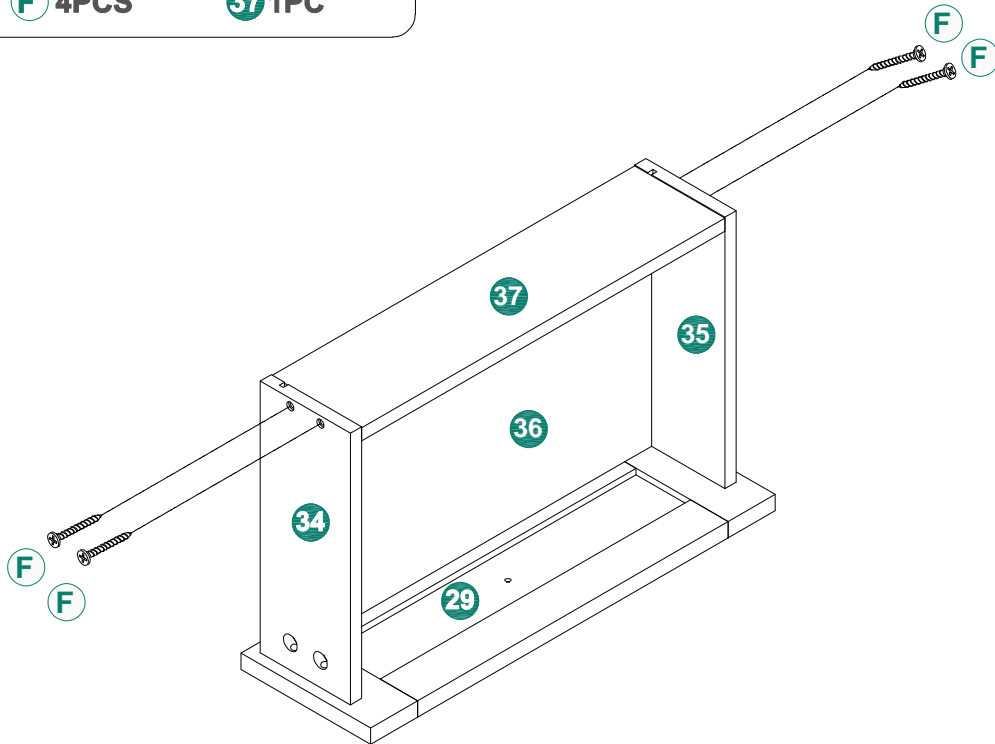
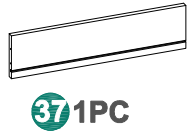


56

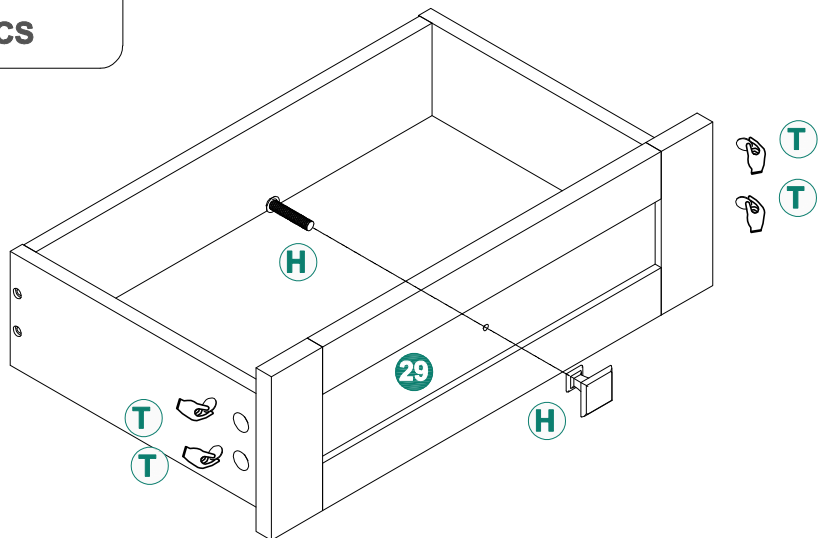

36 1PC



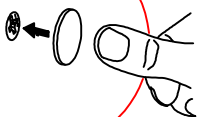
57



58



T X4



Using the Cover-up Stickers (T) to cover the exposed part of the screws.
Verwenden Sie die Abdeckaufkleber (T), um die freiliegenden Teile der Schrauben abzudecken.
Utilisez les autocollants de recouvrement (T) pour couvrir la partie exposée des vis.
Utilizzare gli adesivi di copertura (T) per coprire la parte esposta delle viti.
Utilizar los adhesivos de cobertura (T) para cubrir la parte expuesta de los tornillos.

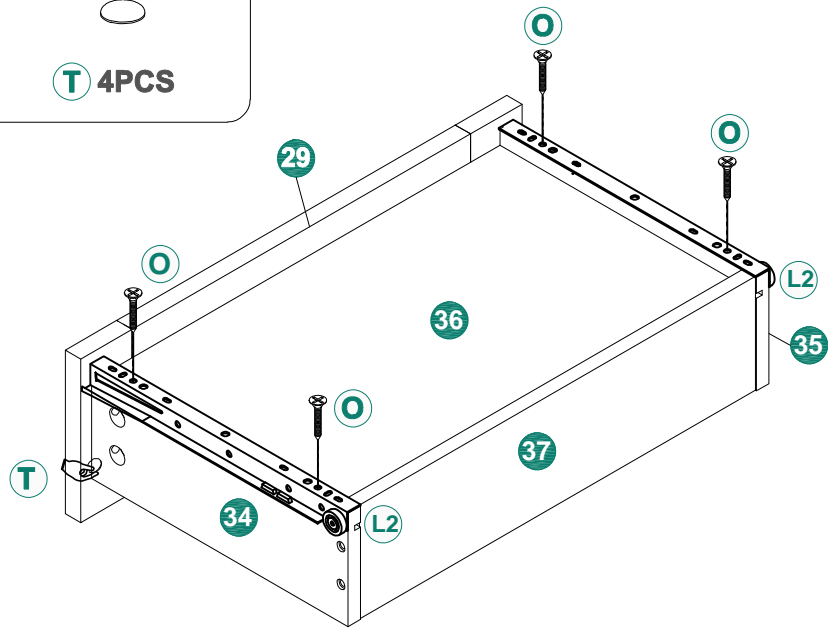
59



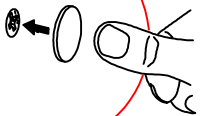
O 4PCS



T 4PCS

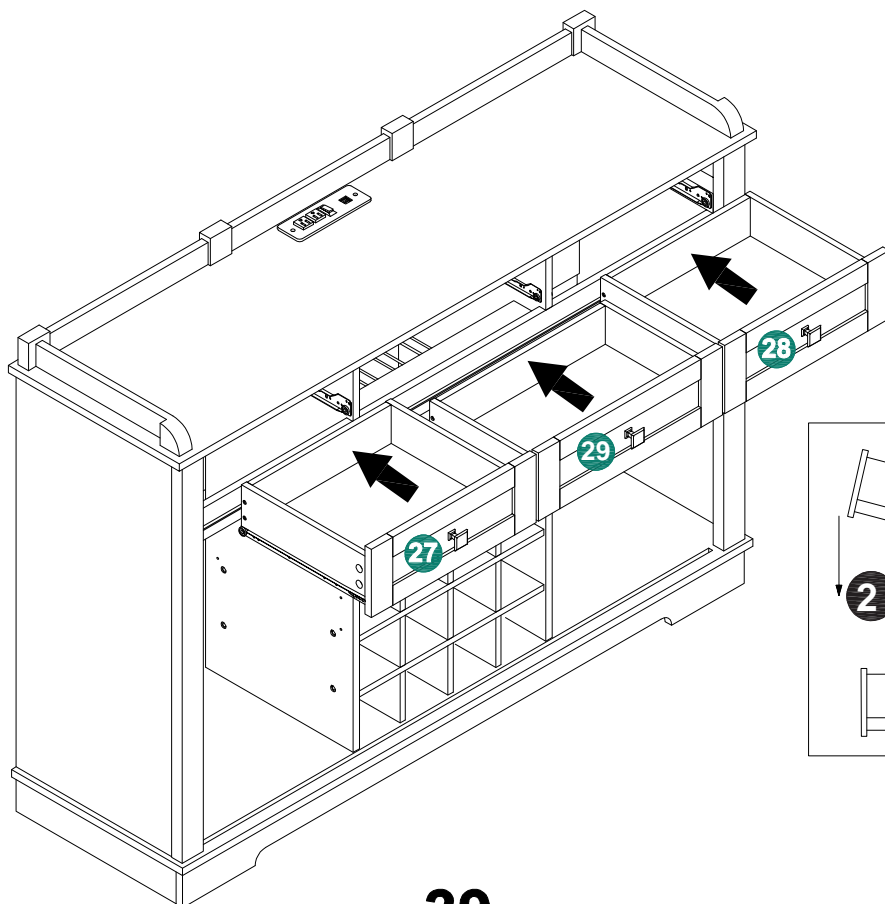


T X4



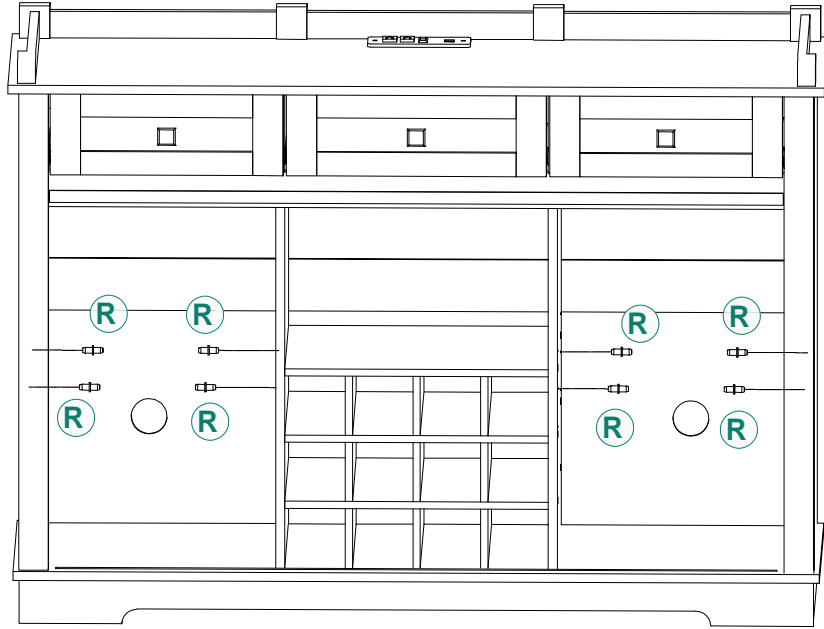
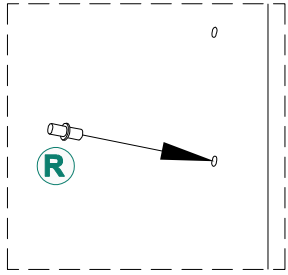
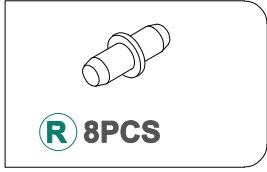
Using the Cover-up Stickers (T) to cover the exposed part of the screws.
Verwenden Sie die Abdeckaufkleber (T), um die freiliegenden Teile der Schrauben abzudecken.
Utilisez les autocollants de recouvrement (T) pour couvrir la partie exposée des vis.
Utilizzare gli adesivi di copertura (T) per coprire la parte esposta delle viti.
Utilizar los adhesivos de cobertura (T) para cubrir la parte expuesta de los tornillos.

60

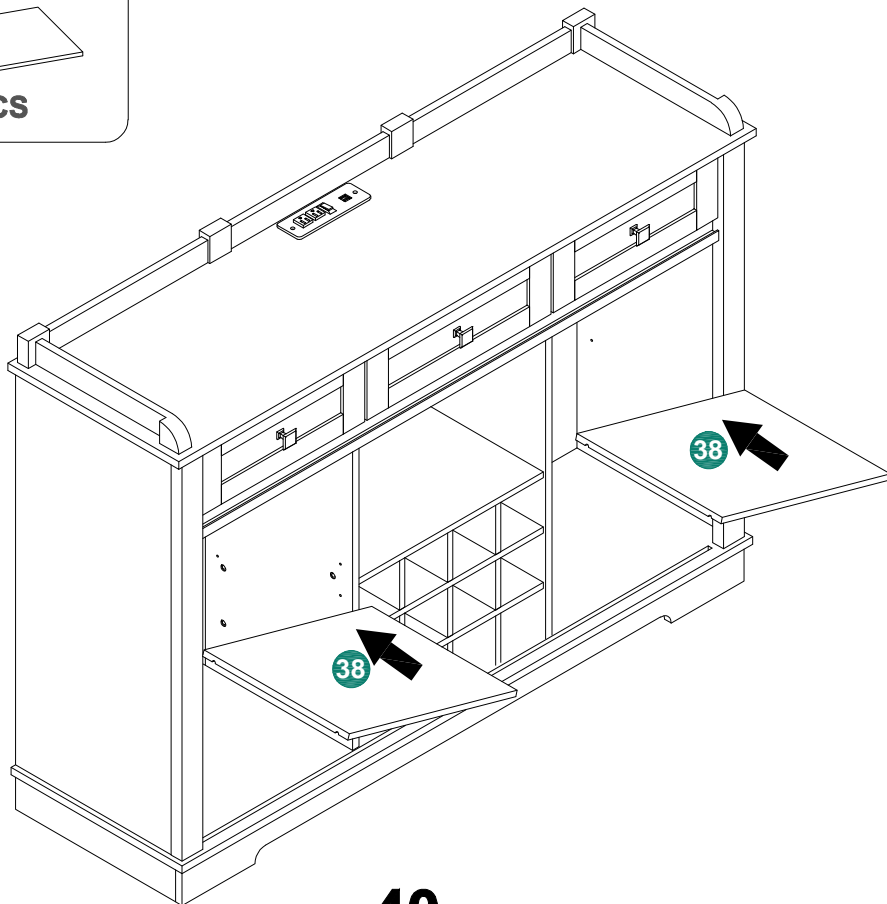
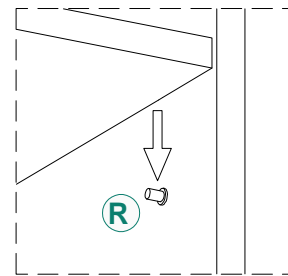
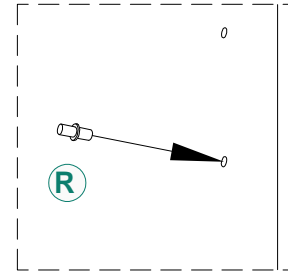
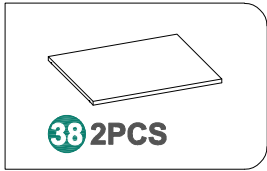


39

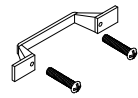
61



62



63



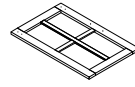
G 2PCS



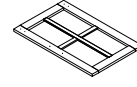
X 8PCS



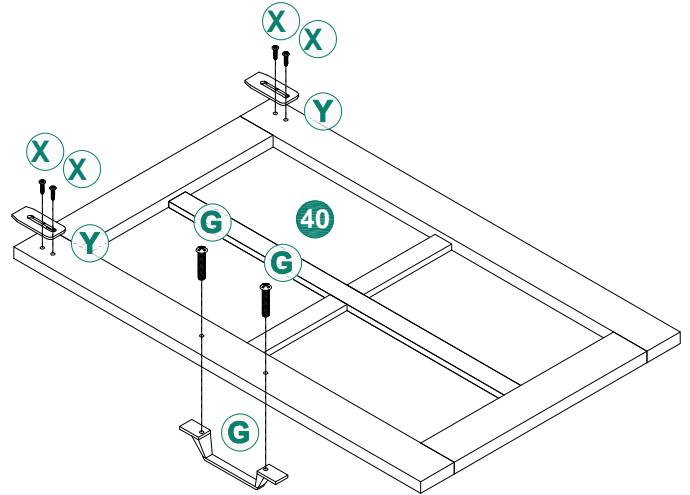
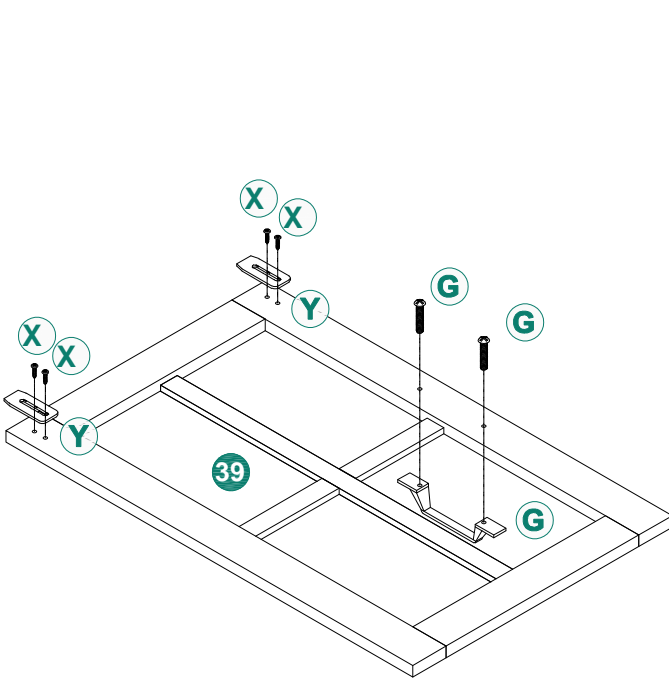
Y 4PCS



39 1PC



40 1PC



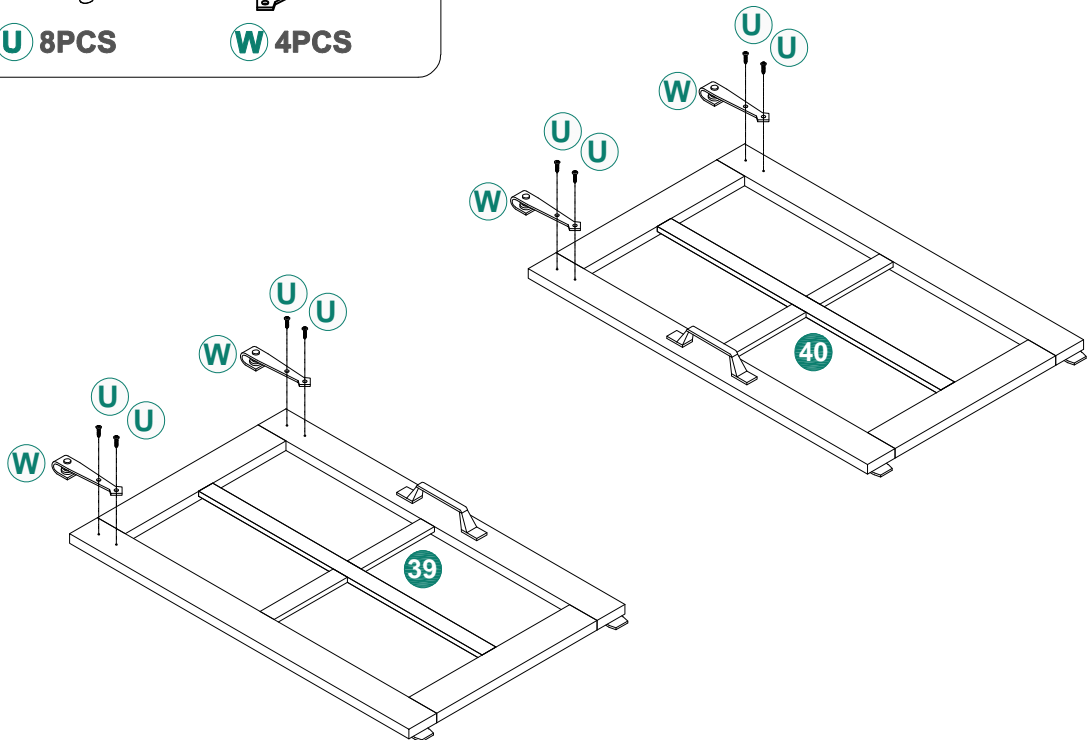
64

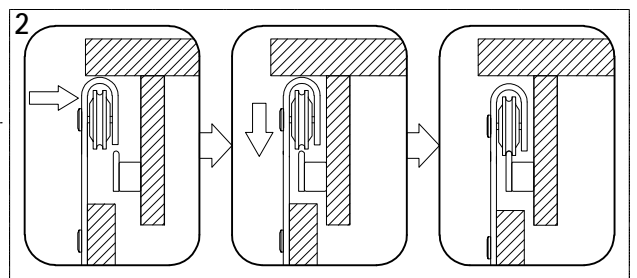
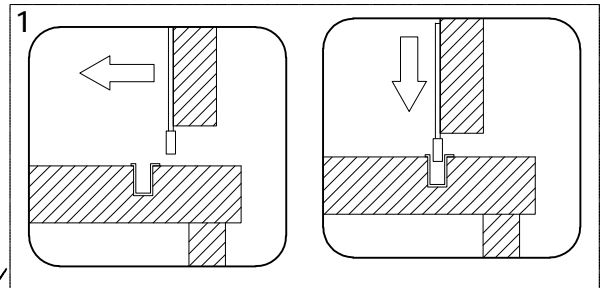
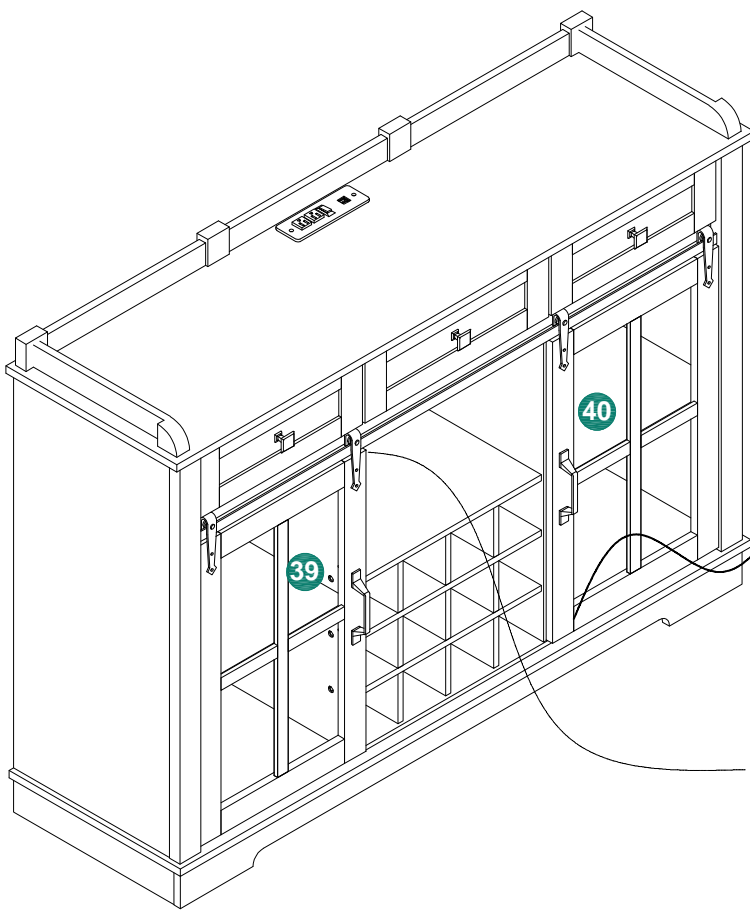


U 8PCS



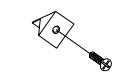
W 4PCS





Attach bottom of doors to the sliding slot then close the doors to the sliding track. Slightly uplift the doors and hook pulley to the sliding track.

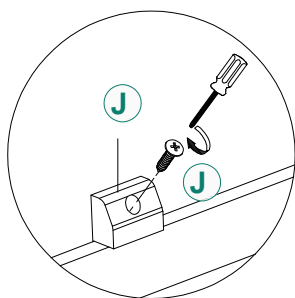
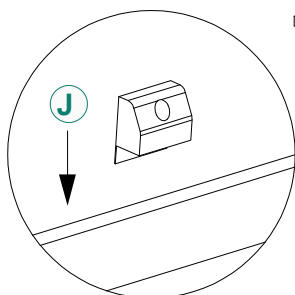
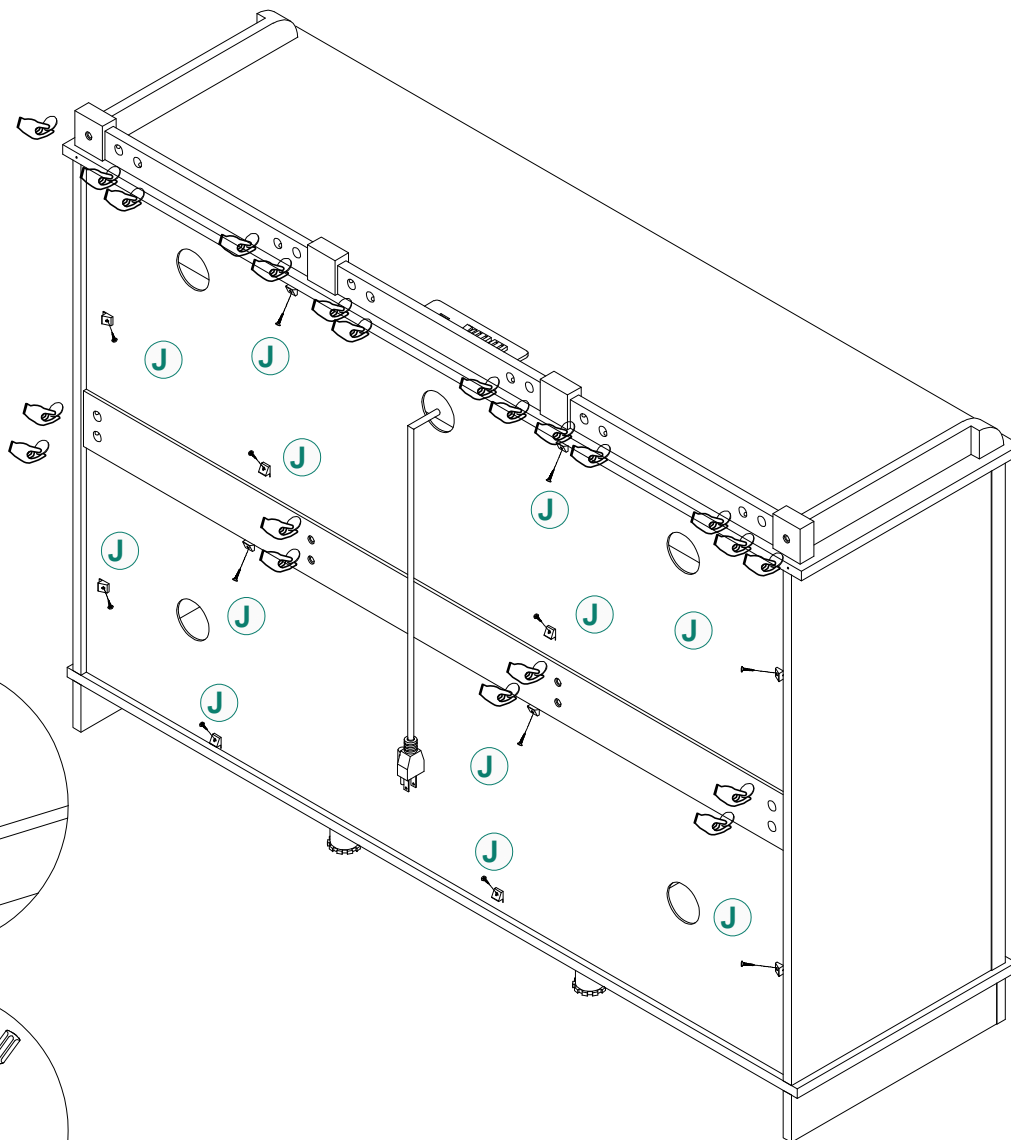
66



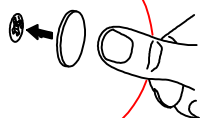
J 12PCS



T 18PCS

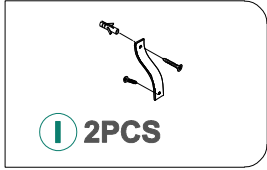


T X18



Using the Cover-up Stickers (T) to cover the exposed part of the screws.
Verwenden Sie die Abdeckaufkleber (T), um die freiliegenden Teile der Schrauben abzudecken.
Utilisez les autocollants de recouvrement (T) pour couvrir la partie exposée des vis.
Utilizzare gli adesivi di copertura (T) per coprire la parte esposta delle viti.
Utilizar los adhesivos de cobertura (T) para cubrir la parte expuesta de los tornillos.

67



DANGER - To prevent furniture from toppling attach, mount, bolt or otherwise secure to walls and floors. Do not put heavy items on top shelves. Do not place unstable furniture near where children play. An anchor kit suitable for plaster walls is included with this item, if you require a different kit consult your nearest hardware store.

WALL

(1)

WALL
drilling hole
Ø6x30mm

(2)

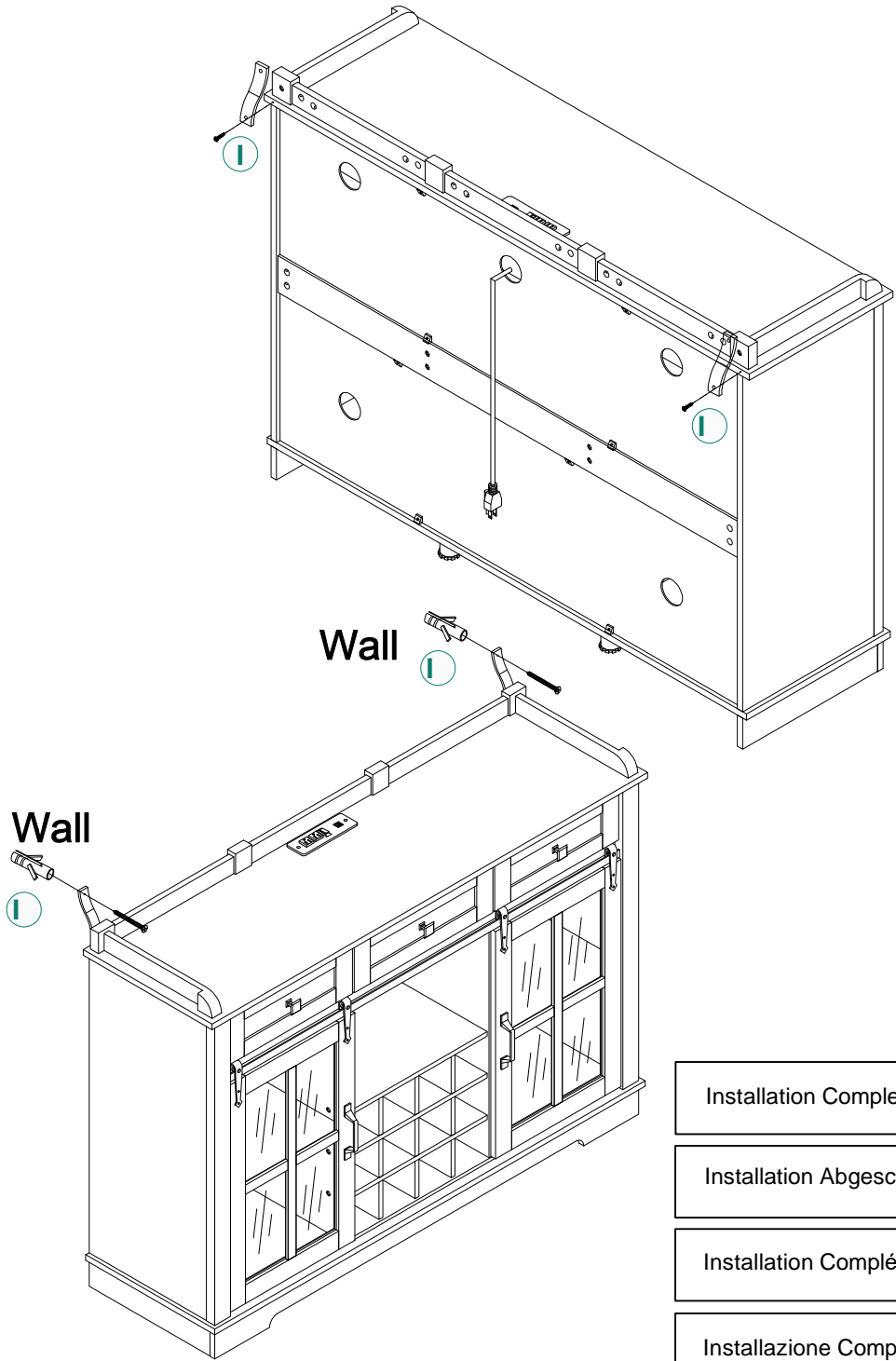
WALL

(3)

(4)

WALL

(5)



- Installation Completed
- Installation Abgeschlossen
- Installation Complétée
- Installazione Completata
- Instalación Completada

Assembly is complete.

HELP CENTER



Inquiry



Assembly issue



Missing parts

If you encounter any difficulties during assembly, please contact us.

Wenn Sie während der Montage auf Schwierigkeiten stoßen, kontaktieren Sie uns bitte.

Si vous rencontrez des difficultés lors du montage, veuillez nous contacter.

Se incontri difficoltà durante il montaggio, ti preghiamo di contattarci.

Si encuentras alguna dificultad durante el ensamblaje, por favor contáctanos.

DISCLAIMER

Manufacturer and seller expressly disclaim any and all liability for personal injury, property damage or loss, whether direct, indirect, or incidental, resulting from the incorrect attachment, improper use, inadequate maintenance, unapproved modification, or neglect of this product.

Der Hersteller und Verkäufer lehnen ausdrücklich jegliche Haftung für Personenschäden, Sachschäden oder Verluste ab, egal ob direkt, indirekt oder zufällig, die durch falsche Anbringung, unsachgemäßen Gebrauch, unzureichende Wartung, nicht genehmigte Änderungen oder Vernachlässigung dieses Produkts entstehen.

El fabricante y vendedor renuncian expresamente a toda responsabilidad por lesiones personales, daños materiales o pérdidas, ya sean directos, indirectos o incidentales, derivados de la incorrecta colocación, uso inadecuado, mantenimiento insuficiente, modificación no aprobada o negligencia de este producto.

Il produttore e il venditore declinano espressamente ogni responsabilità per lesioni personali, danni materiali o perdite, dirette, indirette o incidentali, derivanti dall'errato fissaggio, uso improprio, manutenzione inadeguata, modifica non autorizzata o negligenza di questo prodotto.

Le fabricant et le vendeur déclinent expressément toute responsabilité en cas de blessures corporelles, de dommages matériels ou de pertes, qu'ils soient directs, indirects ou accessoires, résultant de la fixation incorrecte, de l'utilisation inappropriée, de l'entretien insuffisant, de la modification non approuvée ou de la négligence de ce produit.