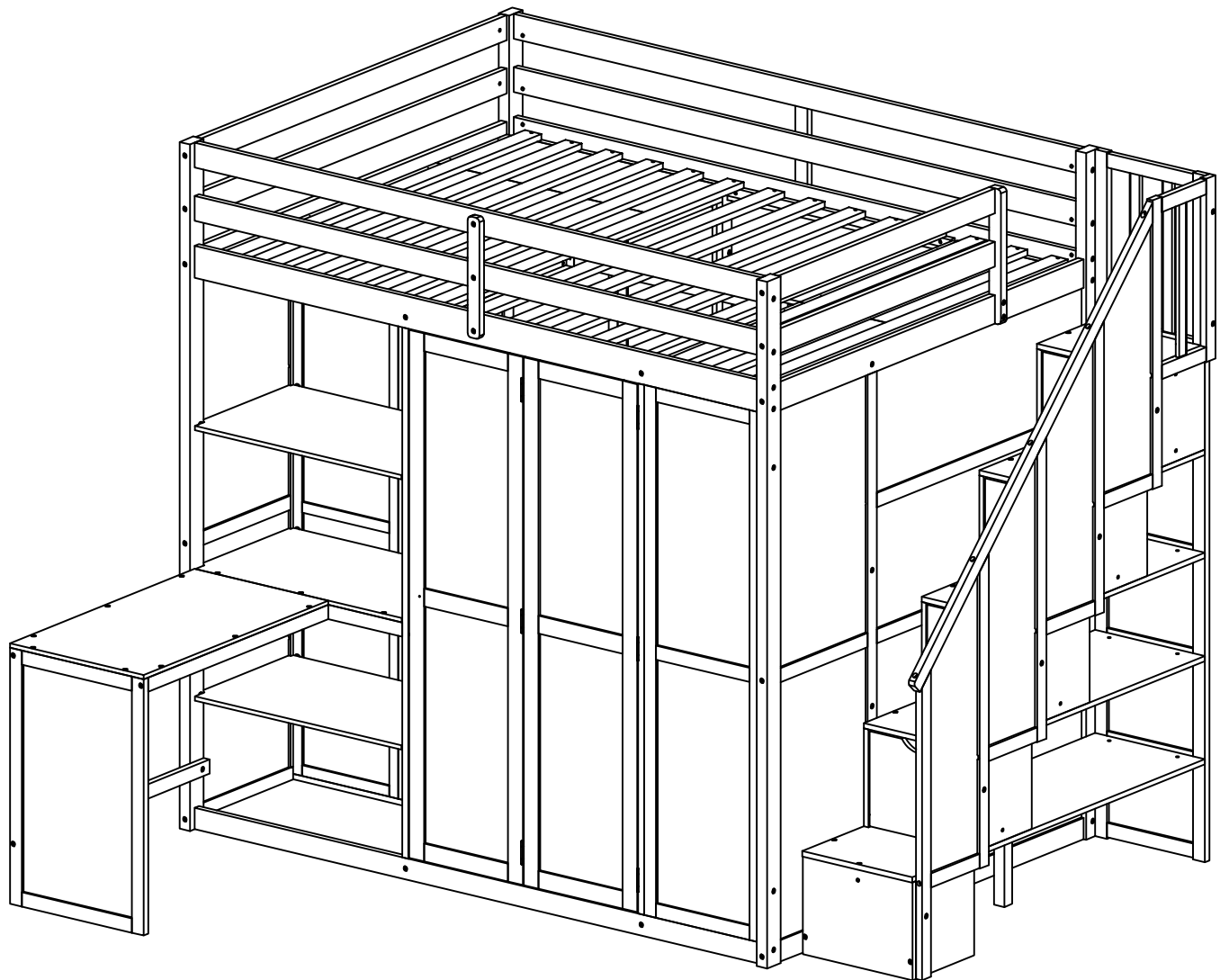


ASSEMBLY INSTRUCTIONS

INSTRUCTIONS DE MONTAGE

BUNK BED WITH WARDROBE AND SHELF

LIT SUPERPOSÉ AVEC ARMOIRE ET ÉTAGÈRE



N708P401683-N708P401684-N708P401685

N708P401686-N708P401687

! SAFETY WARNINGS !

1. This bed is designed for use only mattress(es) meeting the following specifications on the upper bunk:

| Bed type | Length | Width | Thickness |
|---------------|-----------|----------------------------------|-----------|
| Full Standard | 74" - 75" | 53 ¹ / ₂ " | 6" |

2. Replacement parts, including additional guardrails, may be obtained from any of our (GIGACLOUD TECHNOLOGY (USA) INC.4388 SHIRLEY AVE, EL MONTE, CA , 91731) dealers
3. Follow the information on the warnings appearing on the upper bunk bed end structure and on the carton. Do not remove warning label from bed.
4. Always use the recommended size mattresses or mattress supports, or both, to help prevent the likelihood of entrapment or falls.
5. Surface of the mattress must be at least 5 in. (127 mm) below the upper edge of guardrails.
6. Do not allow children under 6 years of age to use the upper bunk.
7. Periodically check and ensure that the guardrail, ladder, and other components are in their proper position, free from damage, and that all connectors are tight.
8. Do not allow horseplay on or under the bed and prohibit jumping on the bed
9. Always use the ladder for entering and leaving the upper bunk.
10. Do not use substitute parts. Contact the manufacturer or dealer for replacement parts.
11. Use of a night light may provided added safety precaution for a child using the upper bunk.
12. Always use guardrails on both long sides of the upper bunk. If the bunk bed will be placed next to the wall, the guardrail that runs the full length of the bed should be placed against the wall to prevent entrapment between the bed and wall.
13. The use of water or sleep flotation mattresses is prohibited.
14. STRANGULATION HAZARD – Never attach or hang items to any part of the bunk bed that are not designed for use with the bed; for axample, but not limited, hook, belts and jump ropes.
15. Keep these instructions for future reference
16. Prohidit more than one person on upper bunk .
17. We recommend assembling your bunk bed on the shipping carton to protect your floor or carpet .
18. Be caertain all staples are out of the box before beginning assembly on the shipping carton .

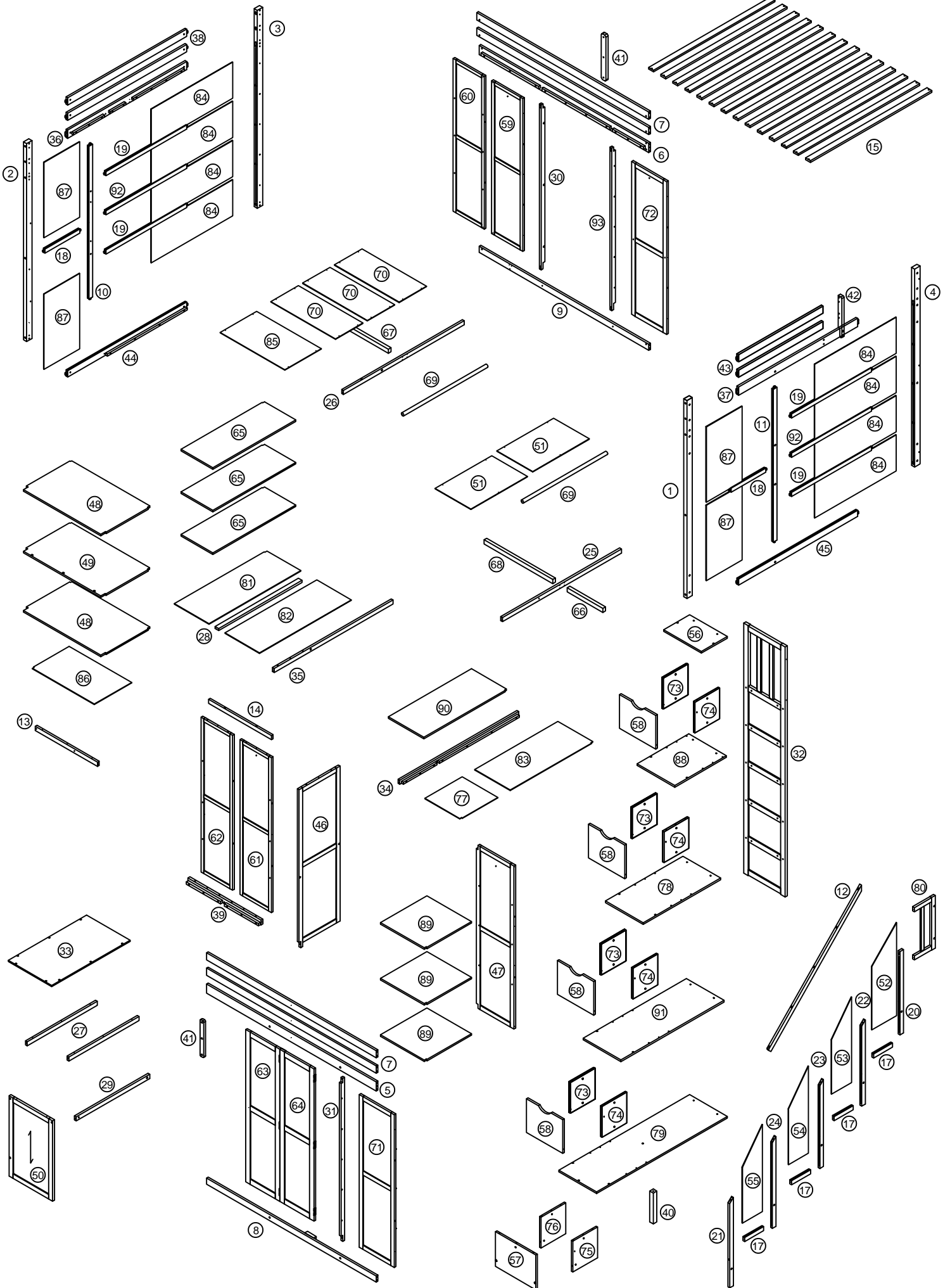
! AVERTISSEMENTS DE SÉCURITÉ !

1. Ce lit est conçu pour être utilisé uniquement avec des matelas répondant aux spécifications suivantes sur la couchette supérieure:

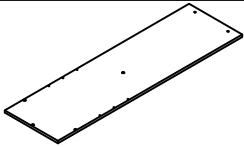
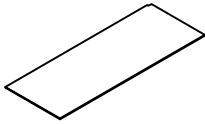
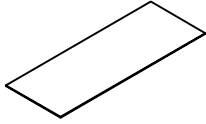
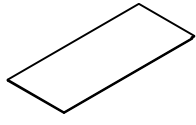
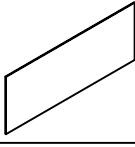

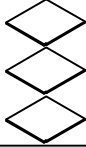
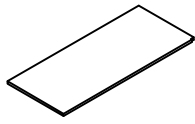
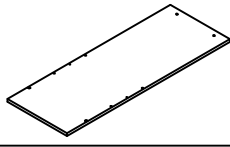
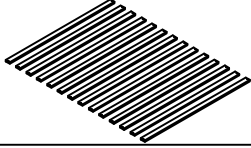
| Type de lit | Longueur | Largeur | Épaisseur |
|----------------|-------------|----------|-----------|
| Norme complète | 74po - 75po | 53 1/2po | 6po |

2. Des pièces de rechange, y compris des garde-corps supplémentaires, peuvent être obtenues auprès de l'un de nos (GIGACLOUD TECHNOLOGY (USA) INC. 4388 SHIRLEY AVE, EL MONTE, CA , 91731) dealers
3. Suivez les informations figurant sur les avertissements figurant sur la structure d'extrémité du lit superposé supérieur et sur le carton. Ne retirez pas l'étiquette d'avertissement du lit.
4. Utilisez toujours des matelas ou des supports de matelas de taille recommandée, ou les deux, pour éviter tout risque de piégeage ou chutes.
5. La surface du matelas doit être à au moins 5 po (127 mm) sous le bord supérieur des barrières de sécurité.
6. Ne laissez pas les enfants de moins de 6 ans utiliser la couchette supérieure.
7. Vérifiez et assurez-vous périodiquement que le garde-corps, l'échelle et les autres composants sont dans leur position appropriée, exempt de dommages et que tous les connecteurs sont bien serrés.
8. Ne permettez pas les jeux brutaux sur ou sous le lit et interdisez de sauter sur le lit.
9. Utilisez toujours l'échelle pour entrer et sortir de la couchette supérieure.
10. N'utilisez pas de pièces de rechange. Contactez le fabricant ou le revendeur pour obtenir des pièces de rechange.
11. L'utilisation d'une veilleuse peut constituer une mesure de sécurité supplémentaire pour un enfant utilisant la couchette supérieure.
12. Utilisez toujours des barrières de sécurité sur les deux côtés longitudinaux du lit supérieur. Si le lit superposé doit être placé à côté du mur, la barrière de sécurité qui s'étend sur toute la longueur du lit doit être placée contre le mur pour éviter tout piégeage entre le lit et le mur.
13. L'utilisation de matelas à eau ou de matelas flottants pour le sommeil est interdite.
14. RISQUE D'ÉTRANGLEMENT - Ne jamais attacher ou suspendre des objets à une partie quelconque du lit superposé qui ne sont pas conçu pour être utilisé avec le lit ; par exemple, mais sans s'y limiter, un crochet, des ceintures et des cordes à sauter.
15. Conservez ces instructions pour référence ultérieure.
16. Interdire à plus d'une personne de dormir sur la couchette supérieure.
17. Nous vous recommandons d'assembler votre lit superposé sur le carton d'expédition pour protéger votre sol ou votre tapis.
18. Assurez-vous que toutes les agrafes sont sorties de la boîte avant de commencer l'assemblage sur le carton d'expédition.






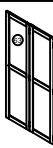

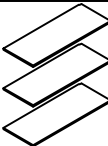


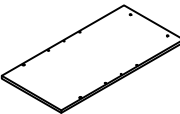
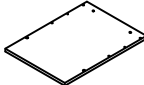
Detail View/Vue détaillée



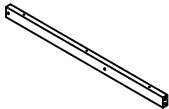







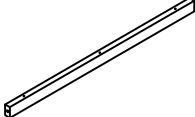
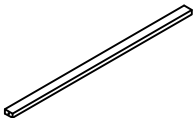
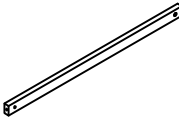
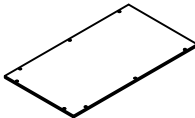

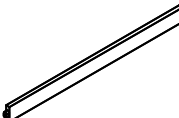

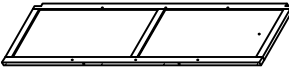
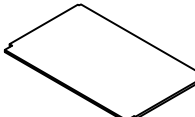
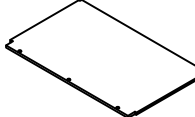
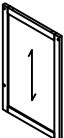
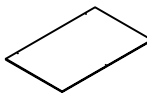




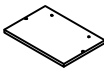
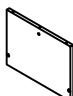
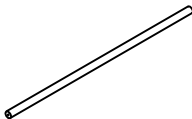
Part Lists/Listes de pièces: N708P401683

| | | |
|---|---|---|
| <p>79</p>  | <p>81</p>  | <p>82</p>  |
| <p>Step panel 1 - 1pc</p> | <p>Left side panel 1 - 1pc</p> | <p>Left side panel 2 - 1pc</p> |
| <p>Panneau d'étape 1 - 1pièce</p> | <p>Panneau latéral gauche 1 - 1pièce</p> | <p>Panneau latéral gauche 2 - 1pièce</p> |
| <p>83</p>  | <p>84</p>  | <p>87</p>  |
| <p>Right side panel 2 - 1pc</p> | <p>Headboard/footboard panel 2 - 8pcs</p> | <p>Headboard/footboard panel 1 - 4pcs</p> |
| <p>Panneau latéral droit 2 - 1pièce</p> | <p>Panneau de tête/pied de lit 2 - 8pièces</p> | <p>Panneau de tête/pied de lit 1 - 4pièces</p> |
| <p>89</p>  | <p>90</p>  | <p>91</p>  |
| <p>Front right floor board - 3pcs</p> | <p>Right middle floor panel - 1pc</p> | <p>Step panel 2 - 1pc</p> |
| <p>Plancher avant droit - 3pièces</p> | <p>Panneau de plancher central droit - 1pièce</p> | <p>Panneau d'étape 2 - 1pièce</p> |
| <p>15</p>  <p>Slats - 14pcs</p> <p>Lattes - 14pièces</p> | | |

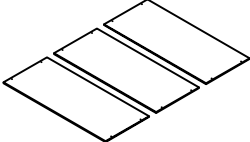

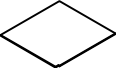

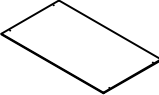
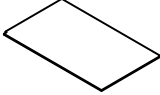

Part Lists/Listes de pièces: N708P401684

| | | |
|---|---|---|
|  |  |  |
| Swing door panel - 4pcs | Right rear frame - 1pc | Left rear frame - 1pc |
| Panneau de porte battante - 4pièces | Cadre arrière droit - 1pièce | Cadre arrière gauche - 1pièce |
|  |  |  |
| Right side frame - 1pc | Left side frame - 1pc | Left door frame - 1pc |
| Cadre latéral droit - 1pièce | Cadre latéral gauche - 1pièce | Cadre de porte gauche - 1pièce |
|  |  |  |
| Right door frame - 1pc | Back left floor board - 3pcs | Front right frame - 1pc |
| Cadre de porte droit - 1pièce | Plancher arrière gauche - 3pièces | Cadre avant droit - 1pièce |
|  |  |  |
| Right rear frame - 1pc | Step panel 3 - 1pc | Step panel 4 - 1pc |
| Cadre arrière droit - 1pièce | Panneau d'étape 3 - 1pièce | Panneau d'étape 4 - 1pièce |

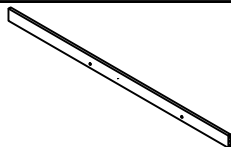

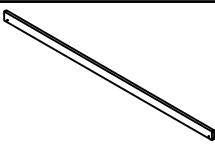
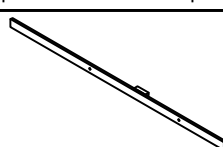
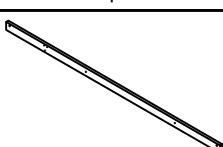
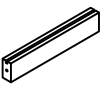
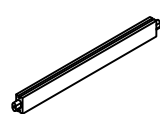
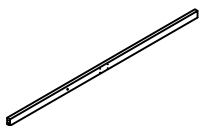
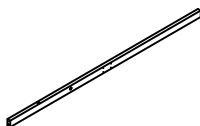
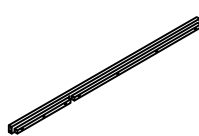
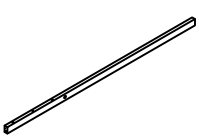
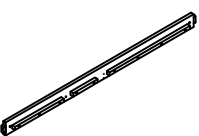
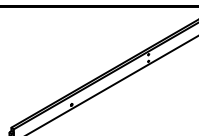
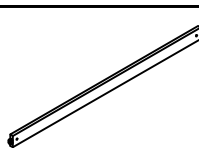
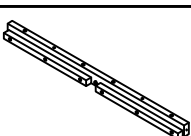
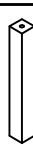

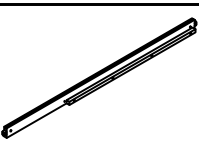
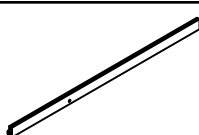
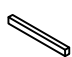
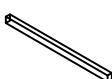
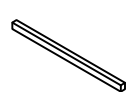
Part Lists/Listes de pièces: N708P401685

| | | |
|---|---|---|
|  |  |  |
| Shelf support bar - 1pc | Left middle bar - 1pc | Left/right horizontal bar - 4pcs |
| Barre de support d'étagère - 1pièce | Barre centrale gauche - 1pièce | Barre horizontale gauche/droite - 4pièces |
|  |  |  |
| Stair riser 5 - 1pc | Stair riser 1 - 1pc | Stair riser 4 - 1pc |
| Contremarche 5 - 1pièce | Contremarche 1 - 1pièce | Contremarche 4 - 1pièce |
|  |  |  |
| Stair riser 3 - 1pc | Stair riser 2 - 1pc | Table top support bar - 2pcs |
| Contremarche 3 - 1pièce | Contremarche 2 - 1pièce | Barre de support pour plateau de table - 2pièces |
|  |  |  |
| Lower support bar - 1pc | Table leg brace - 1pc | Table top - 1pc |
| Barre de support inférieure - 1pièce | Renfort de pied de table - 1pièce | Plateau de table - 1pièce |
|  |  |  |
| Vertical guard rail - 2pcs | Top right horizontal bar - 2pcs | Left vertical frame - 1pc |
| Garde-corps vertical - 2pièces | Barre horizontale en haut à droite - 2pièces | Cadre vertical gauche - 1pièce |
|  |  |  |
| Right middle frame - 1pc | Front left floor board - 2pcs | Front left middle floor board - 1pc |
| Cadre central droit - 1pièce | Plancher avant gauche - 2pièces | Plancher central avant gauche - 1pièce |
|  |  |  |
| Table leg frame - 1pc | Top right panel - 2pcs | Panel 4 - 1pc |
| Cadre de pied de table - 1pièce | Panneau en haut à droite - 2pièces | Panneau 4 - 1pièce |
|  |  |  |
| Panel 3 - 1pc | Panel 2 - 1pc | Panel 1 - 1pc |
| Panneau 3 - 1pièce | Panneau 2 - 1pièce | Panneau 1 - 1pièce |
|  |  |  |
| Step panel 5 - 1pc | Front step panel - 1pc | Clothes bar - 2pcs |
| Panneau d'étape 5 - 1pièce | Panneau de marchepied avant - 1pièce | Bar à vêtements - 2pièces |

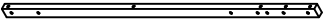








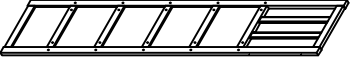


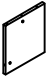

Part Lists/Listes de pièces: N708P401685

| | | |
|---|---|---|
| <p>70</p>  | <p>74</p>  | <p>77</p>  |
| <p>Top left panel 1 - 3pcs</p> | <p>Right panel 2 - 4pcs</p> | <p>Right side panel 1 - 1pc</p> |
| <p>Panneau en haut à gauche 1 - 3pièces</p> | <p>Panneau droit 2 - 4pièces</p> | <p>Panneau latéral droit 1 - 1pièce</p> |
| <p>80</p>  | <p>85</p>  | <p>86</p>  |
| <p>Frame on stairs - 1pc</p> | <p>Top left panel 2 - 1pc</p> | <p>Lower left floor panel - 1pc</p> |
| <p>Cadre sur escalier - 1pièce</p> | <p>Panneau en haut à gauche 2 - 1pièce</p> | <p>Panneau de plancher inférieur gauche - 1pièce</p> |
| <p>92</p>  | | |
| <p>Left/Right Middle Bar - 2pcs</p> | | |
| <p>Barre centrale gauche/droite - 2pièces</p> | | |




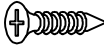
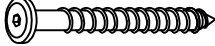

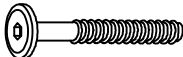
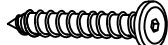
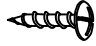
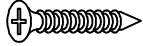



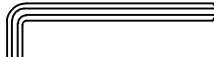


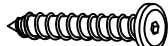
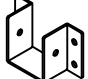

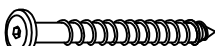
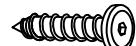
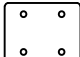




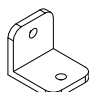
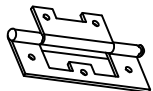
Part Lists/Listes de pièces: N708P401686

| | | |
|---|---|---|
|  |  |  |
| Front bed shoulder - 1pc | Back bed - 1pc | Front/rear top crossbar - 4pcs |
| Épaule du lit avant - 1pièce | Lit arrière - 1pièce | Barre transversale supérieure avant/arrière - 4pièces |
|  |  |  |
| Front lower crossbar - 1pc | Rear lower crossbar - 1pc | Bottom bar - 4pcs |
| Barre transversale inférieure avant - 1pièce | Barre transversale inférieure arrière - 1pièce | Barre inférieure - 4pièces |
|  |  |  |
| Middle bar - 2pcs | Right vertical support bar of bed slat - 1pc | Left vertical support bar of bed slat - 1pc |
| Barre du milieu - 2pièces | Barre de support verticale droite du sommier - 1pièce | Barre de support verticale gauche du sommier - 1pièce |
|  |  |  |
| Right middle vertical bar - 1pc | Left middle vertical bar - 1pc | Left side board - 1pc |
| Barre verticale centrale droite - 1pièce | Barre verticale centrale à gauche - 1pièce | Panneau latéral gauche - 1pièce |
|  |  |  |
| Right side board - 1pc | Top left horizontal bar - 2pcs | Lower left support bar - 1pc |
| Panneau latéral droit - 1pièce | Barre horizontale en haut à gauche - 2pièces | Barre de support inférieure gauche - 1pièce |
|  |  |  |
| Support leg - 1pc | Side rail cladding - 1pc | Bottom left vertical bar - 1pc |
| Pied d'appui - 1pièce | Revêtement de rail latéral - 1pièce | Barre verticale en bas à gauche - 1pièce |
|  |  |  |
| Bottom right vertical bar - 1pc | Right center support bar 2 - 1pc | Left center support bar - 1pc |
| Barre verticale en bas à droite - 1pièce | Barre de support centrale droit 2 - 1pièce | Barre de support centrale gauche - 1pièce |
|  | | |
| Right center support bar 1 - 1pc | | |
| Barre de support centrale droit 1 - 1pièce | | |

Part Lists/Listes de pièces: N708P401687

| | | |
|---|---|---|
|  |  |  |
| Right front leg - 1pc | Left front leg - 1pc | Left hind leg - 1pc |
| Patte avant droite - 1pièce | Jambe avant gauche - 1pièce | Patte arrière gauche - 1pièce |
|  |  |  |
| Right hind leg - 1pc | Middle left vertical bar - 1pc | Middle right vertical bar - 1pc |
| Patte arrière droite - 1pièce | Barre verticale au milieu à gauche - 1pièce | Barre verticale au milieu à droite - 1pièce |
|  |  |  |
| Staircase vertical bar - 1pc | Left rear bar - 1pc | Front right bar - 1pc |
| Barre verticale d'escalier - 1pièce | Barre arrière gauche - 1pièce | Barre avant droite - 1pièce |
|  |  |  |
| Stair frame - 1pc | Left panel 2 - 4pcs | Right panel 1 - 1pc |
| Cadre d'escalier - 1pièce | Panneau gauche 2 - 4pièces | Panneau droit 1 - 1pièce |
|  |  | |
| Left panel 1 - 1pc | Right rear bar - 1pc | |
| Panneau gauche 1 - 1pièce | Barre arrière droite - 1pièce | |

Hardware Lists/Listes de matériel: N708P401686

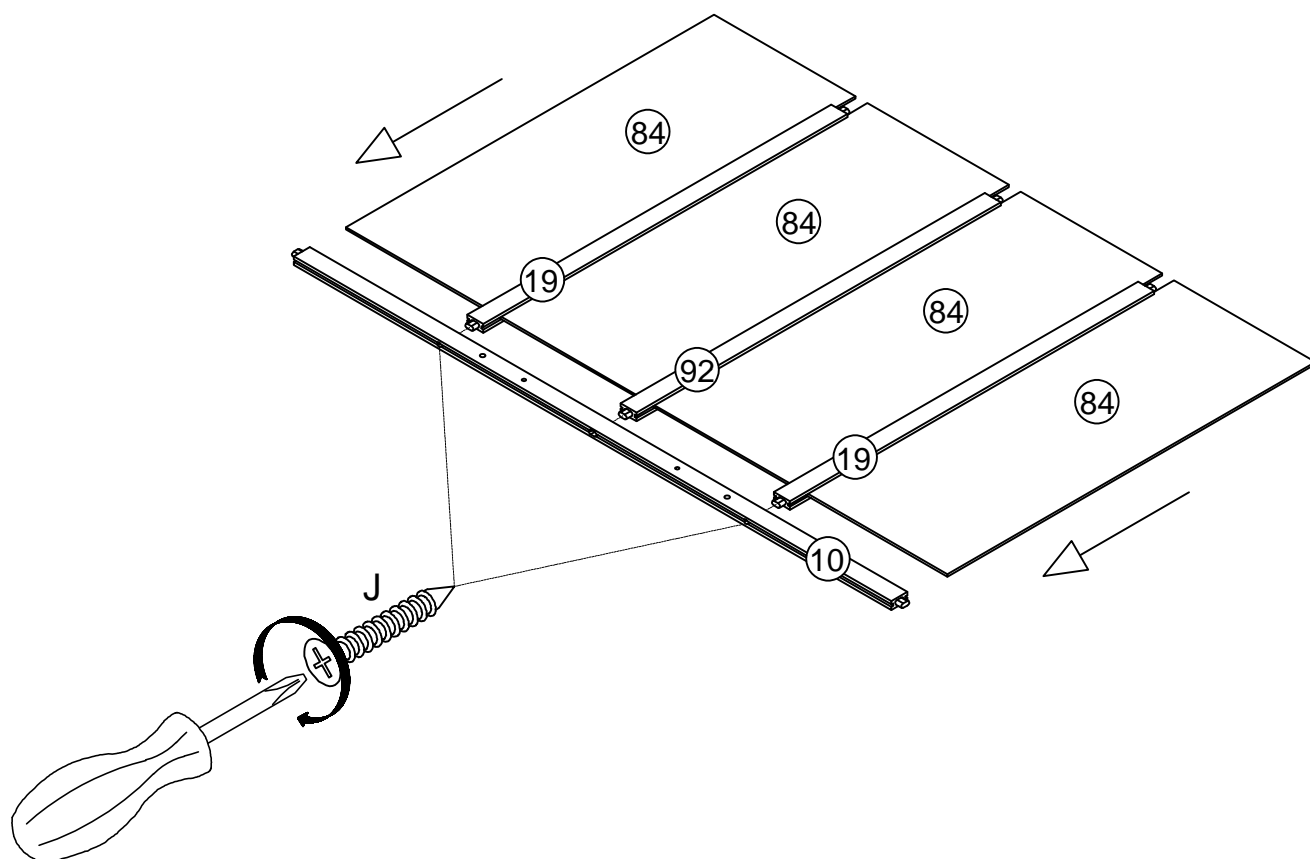
| | | | |
|---|---|---|--|
| A  Ø10*30mm Wood dowel (58pcs) Cheville en bois (58pièces) | B  Ø1/4"*100mm Hex-Head screw (14pcs) Vis à tête hexagonale (14pièces) | C  Ø1/4"*80mm Hex-Head bolt (22pcs) Boulon à tête hexagonale (22pièces) | |
| D  #4*15mm Screw (36pcs) Vis (36pièces) | E  Ø6*60mm Hex-Head screw (23pcs) Vis à tête hexagonale (23pièces) | F  Ø1/4"*9.5*12mm Horizontal-Hole bolt (74pcs) Boulon à trou horizontal (74pièces) | |
| G  Ø1/4"*65mm Hex-Head bolt (38pcs) Boulon à tête hexagonale (38pièces) | H  Ø6*40mm Hex-Head screw (22pcs) Vis à tête hexagonale (22pièces) | I  #3.5*10mm Wood screws (60pcs) Les vis à bois (60pièces) | |
| J  #4*30mm Screw (32 pcs) Vis (32pièces) | L  Wooden handle (1pc) Manche en bois (1pièce) | M  5/32" x 25mm Bolts (1pc) Boulons (1pièce) | |
| N  Ø8*30mm Wood dowel (48pcs) Cheville en bois (48pièces) | O  K4mm Allen key (2pcs) Clé Allen (2 pièces) | P  Ø1/4"*30mm Hex-Head bolt (3pcs) Boulon à tête hexagonale (3pièces) | |
| Q  Ø1/4"*15mm Nut (7pcs) Écrou (7pièces) | U  Ø6*50mm Hex-Head screw (22pcs) Vis à tête hexagonale (22pièces) | Z  75*40*25mm U bracket (6 pcs) Support en U (6 pièces) | |
| W  Ø1/4"*20mm Hex-Head bolt (5pcs) Boulon à tête hexagonale (5pièces) | S  Ø6*80mm Hex-Head screw (6pcs) Vis à tête hexagonale (6pièces) | Y  Ø6*30mm Hex-Head screw (21pcs) Vis à tête hexagonale (21pièces) | |
| V1  40*50*1.2mm Iron bar 2(pcs) Barre de fer (2pièces) | V2  #3.5*15mm Screw (55pcs) Vis (55pièces) | V3  Metal pin (38pcs) Broche en métal (38pièces) | |
| V4  15*25*56mm Magnetic suction (8pcs) Aspiration magnétique (8pièces) | V5  Metal Pin (8pcs) Broche en métal (8pièces) | V6  Metal block (1pc) Bloc métallique (1 pièce) | V7  Hinge (6pcs) Charnière (6 pièces) |

Step/Étape 1

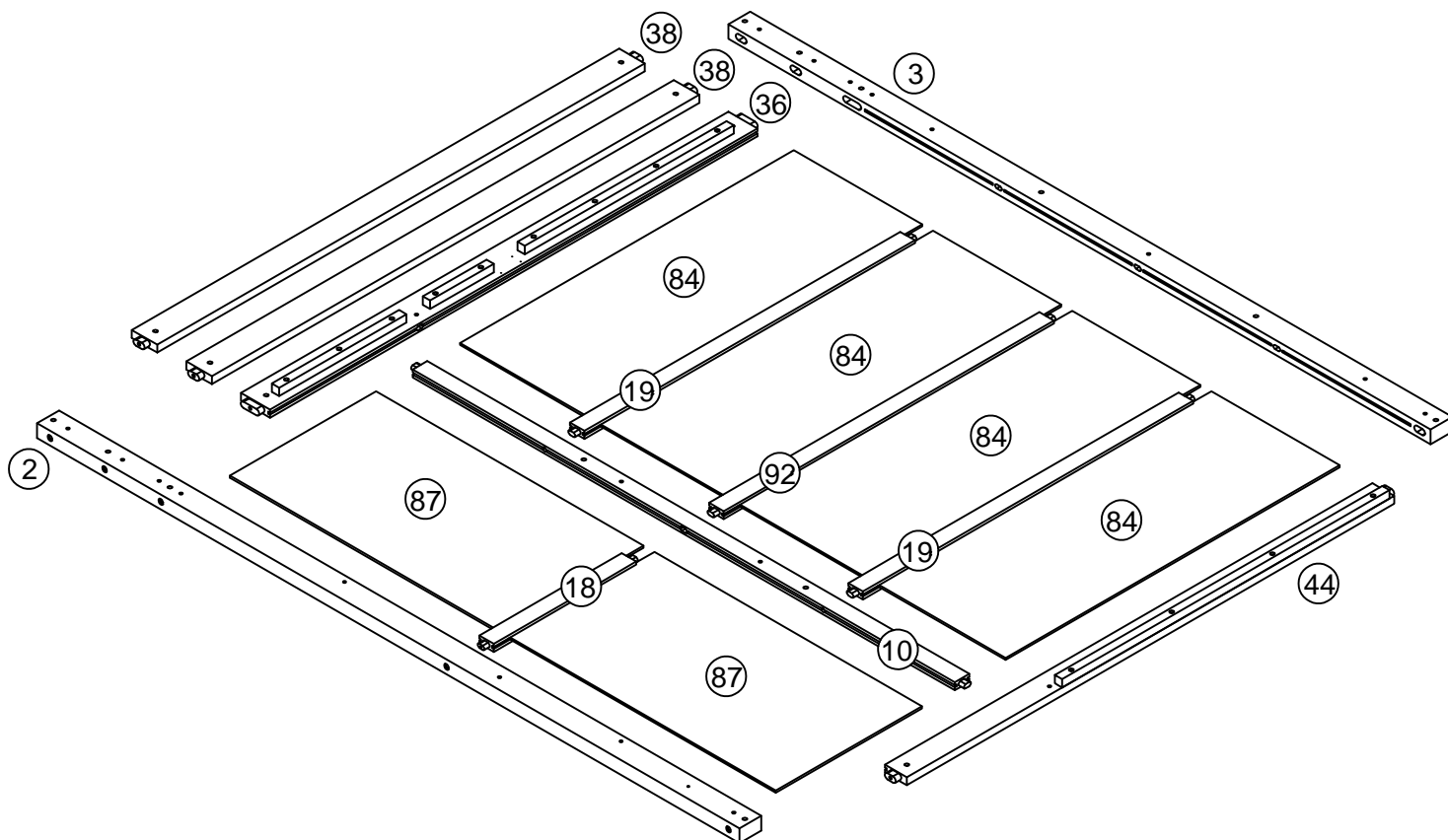
J



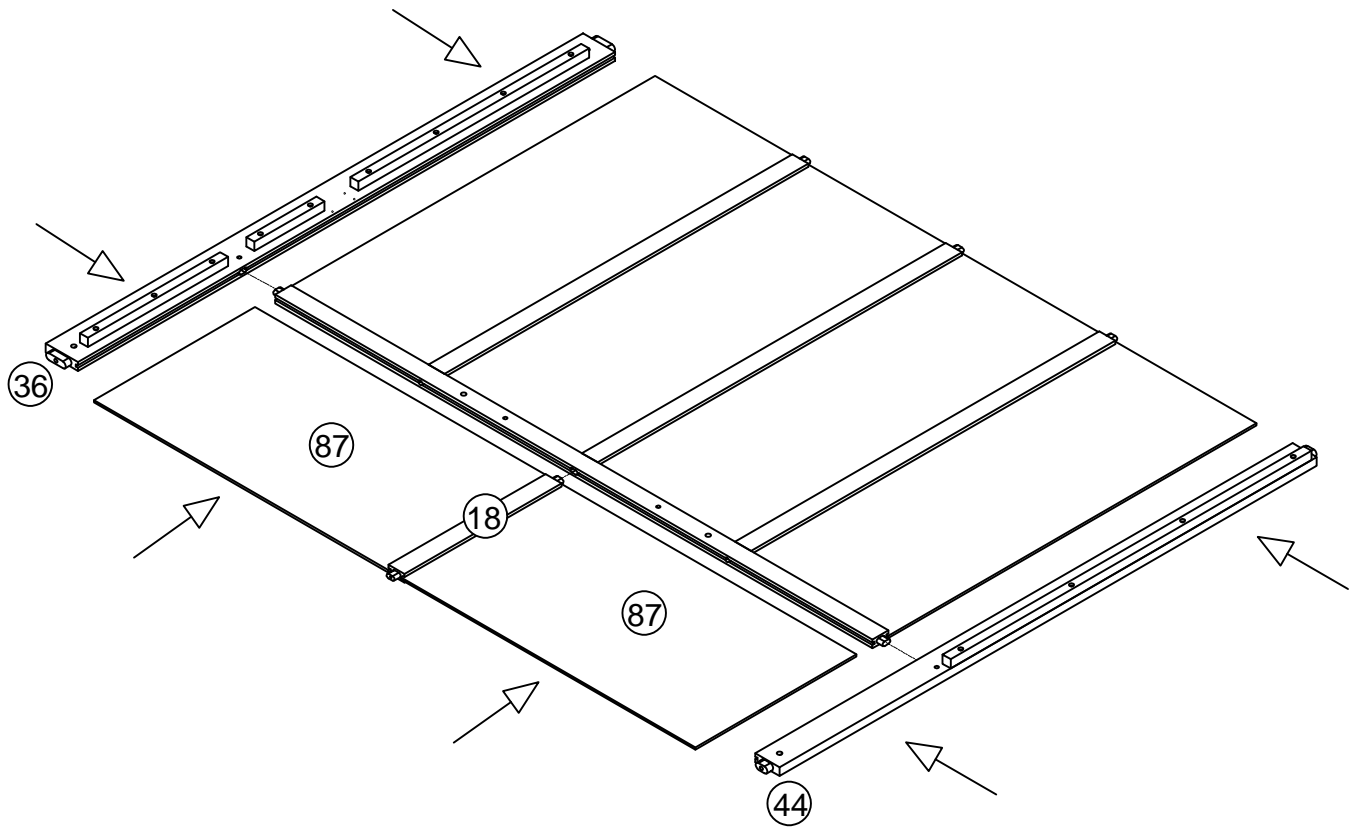
2 pcs



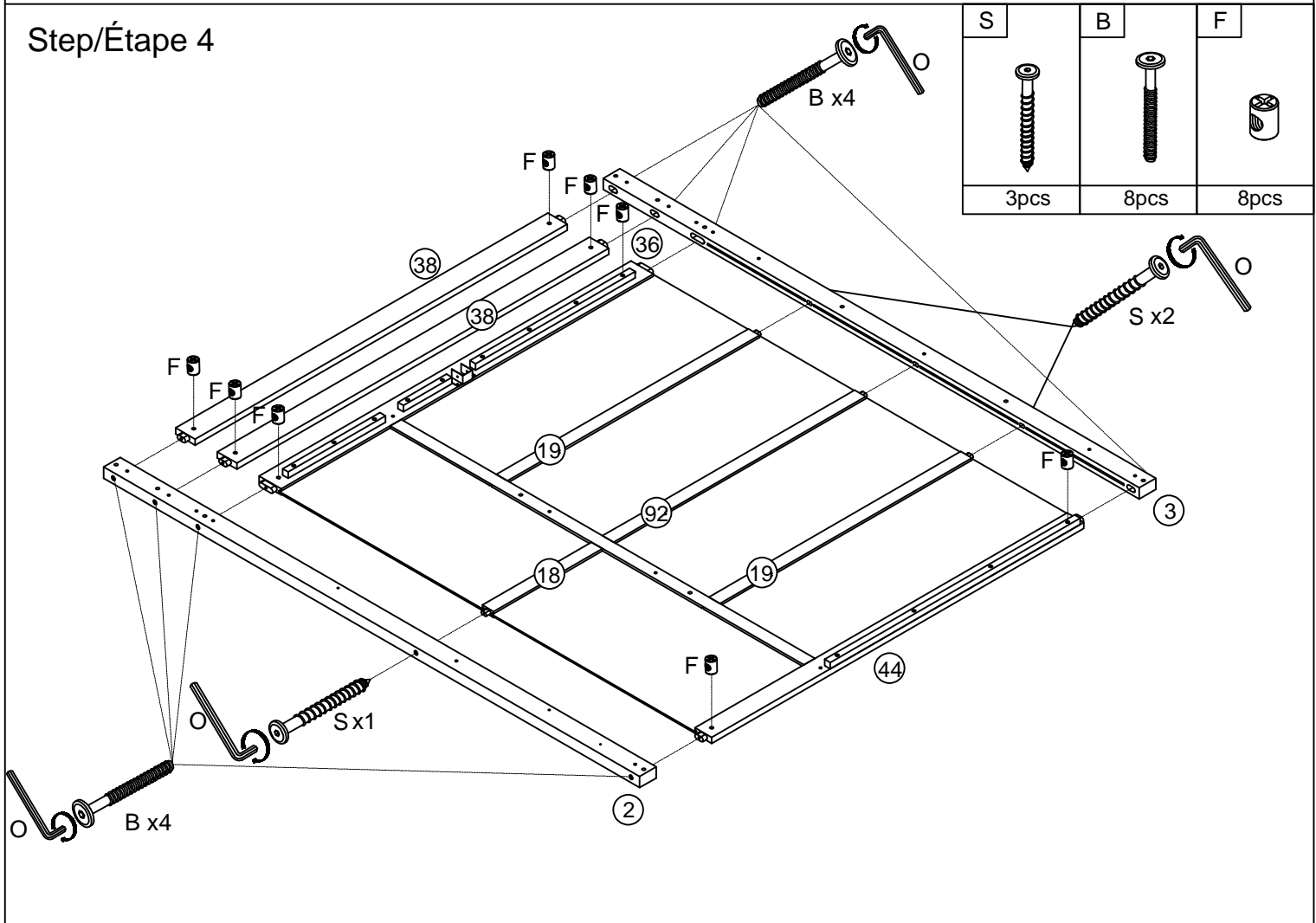
Step/Étape 2



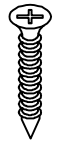
Step/Étape 3

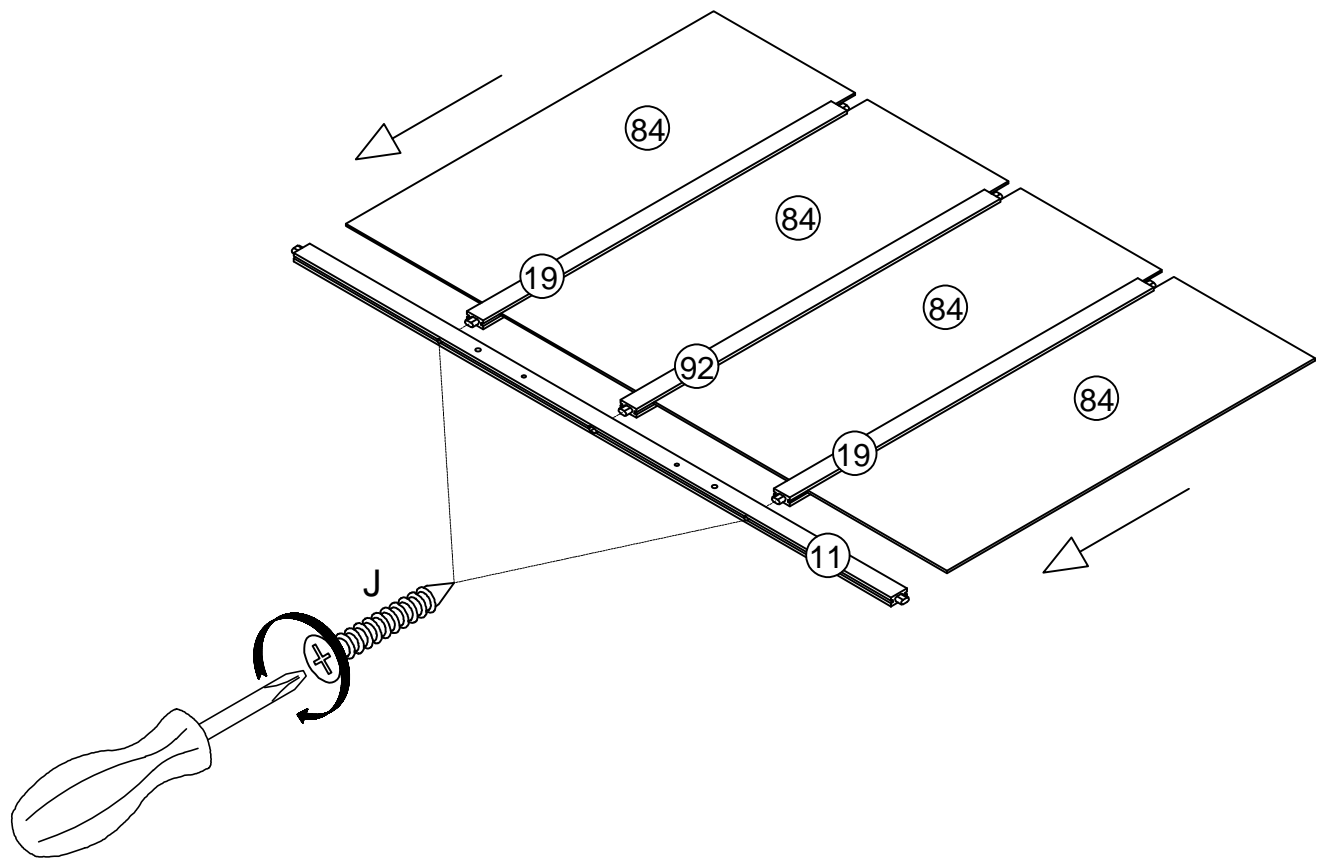


Step/Étape 4

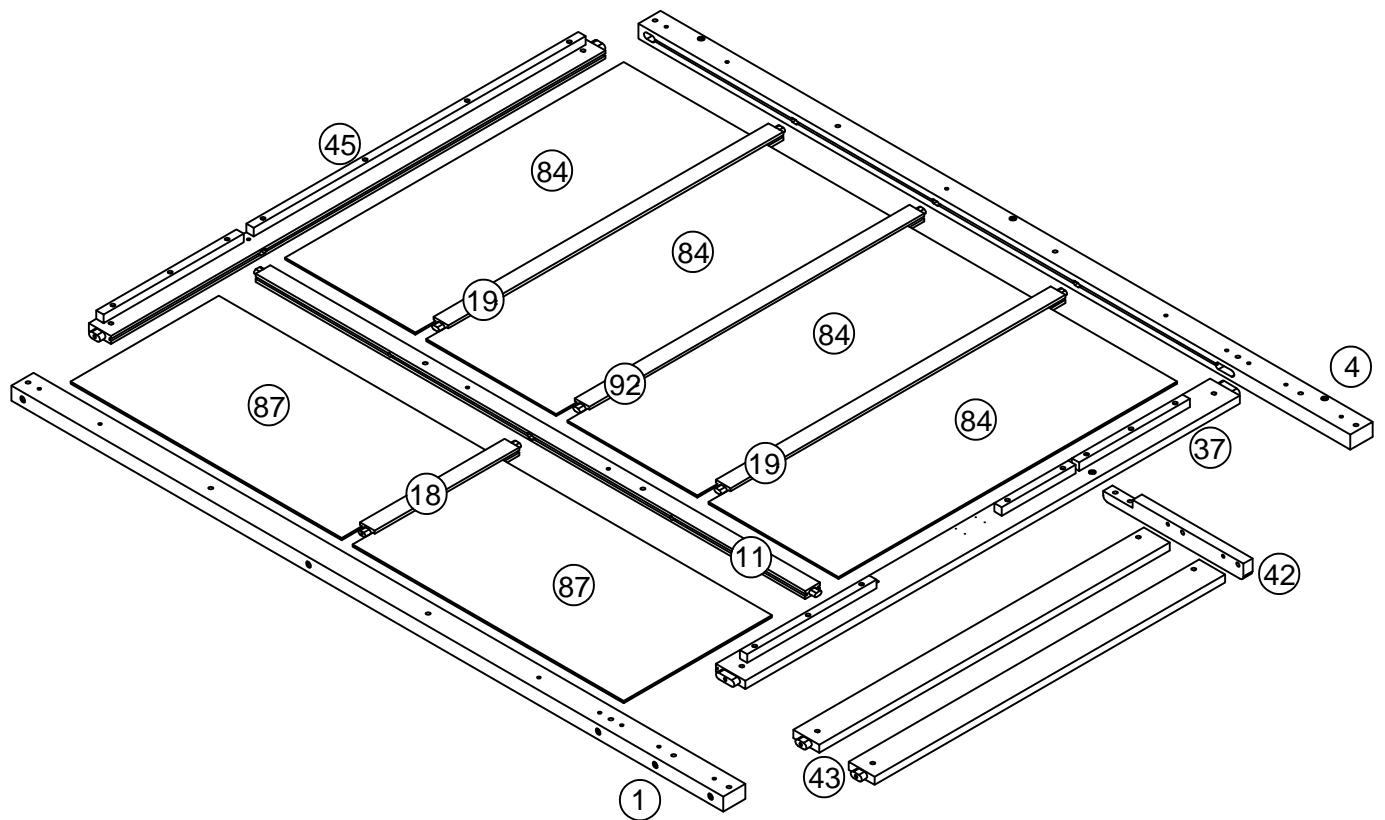


Step/Étape 5

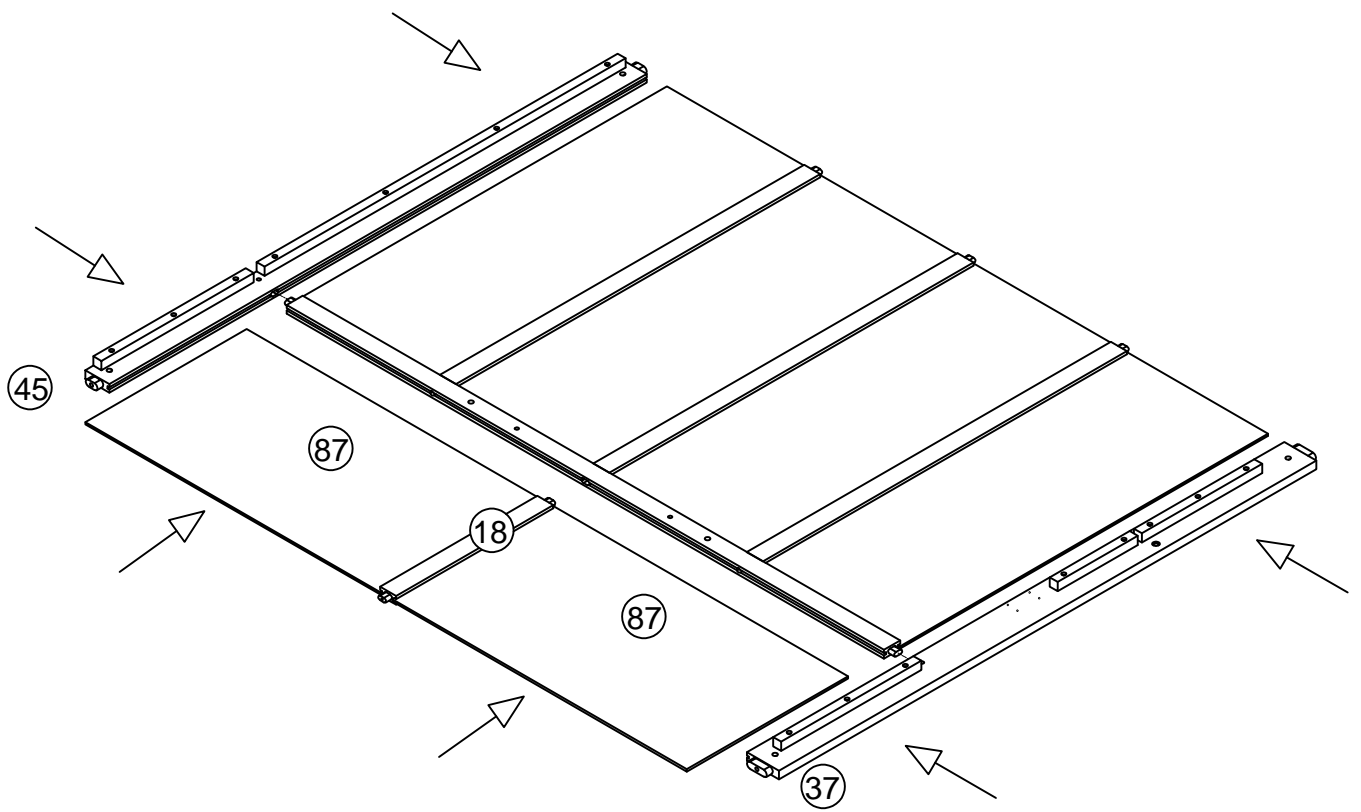
| |
|--|
| J |
|  |
| 2 pcs |



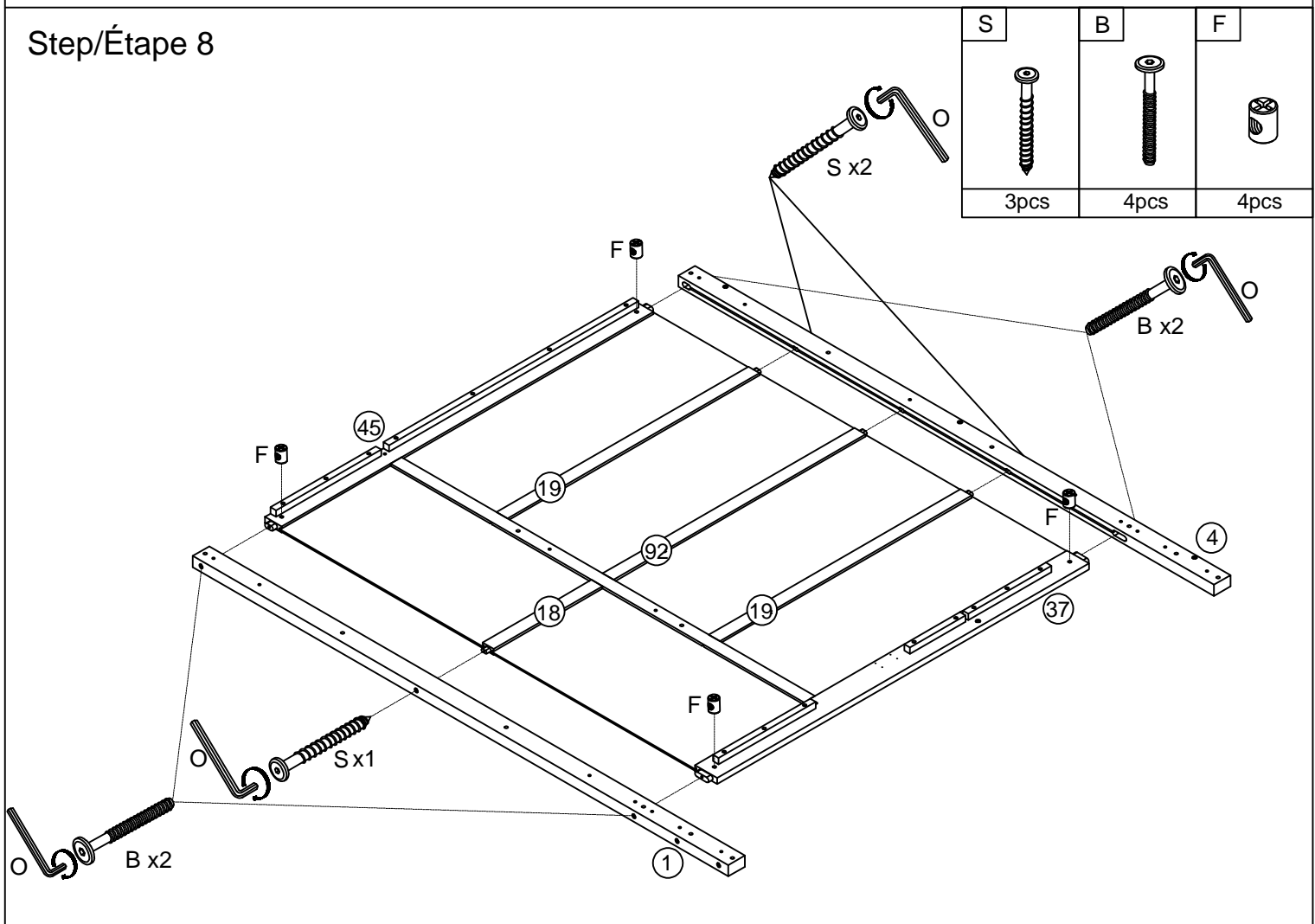
Step/Étape 6



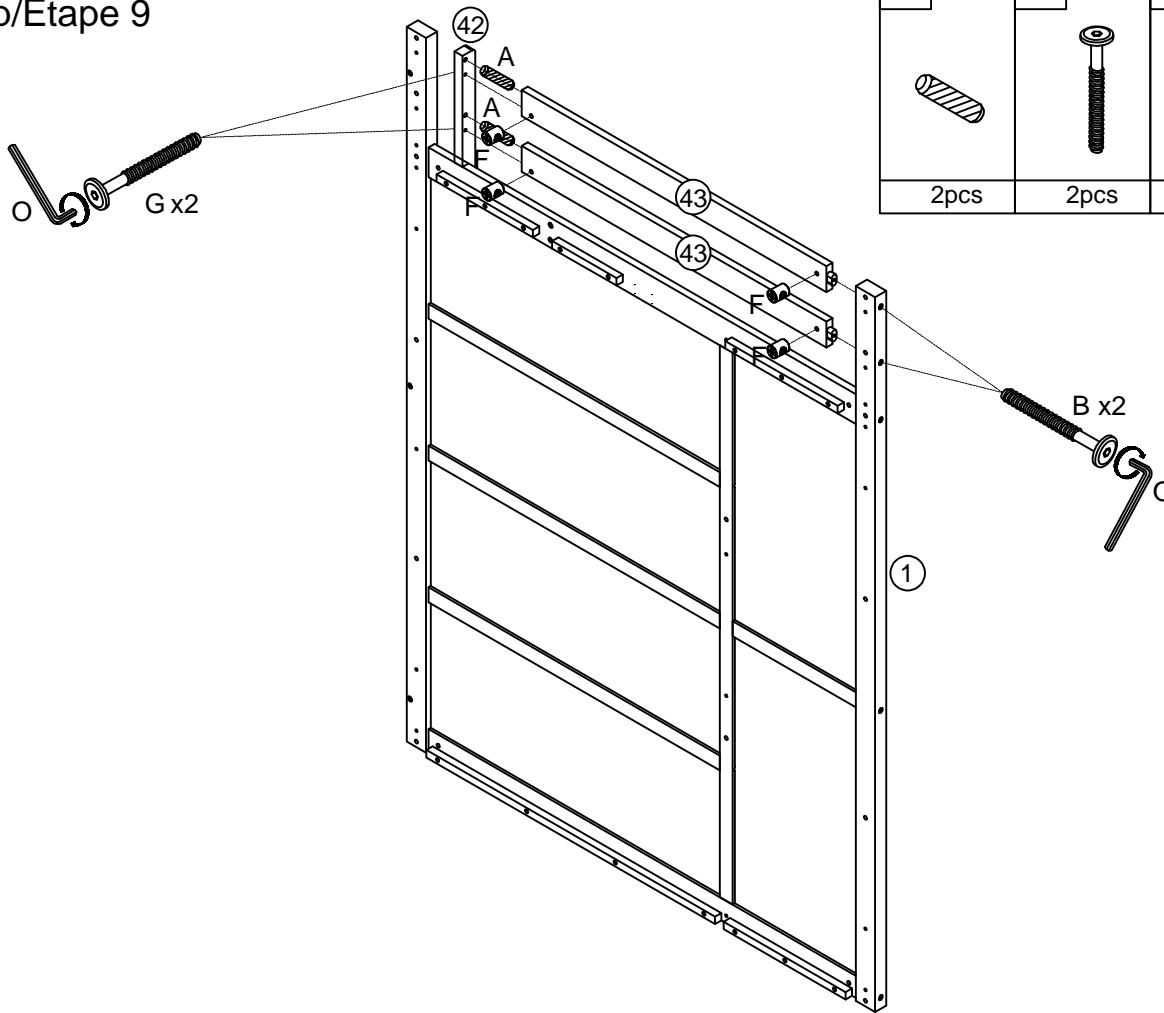
Step/Étape 7







Step/Étape 8

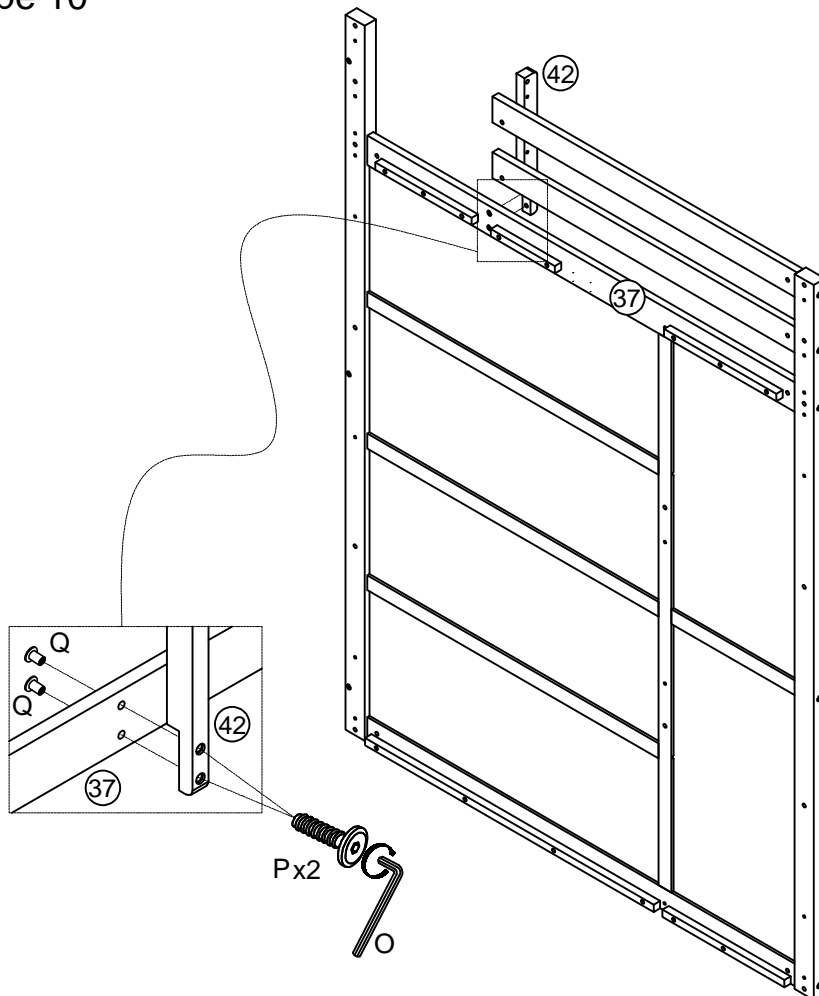



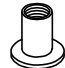
Step/Étape 9



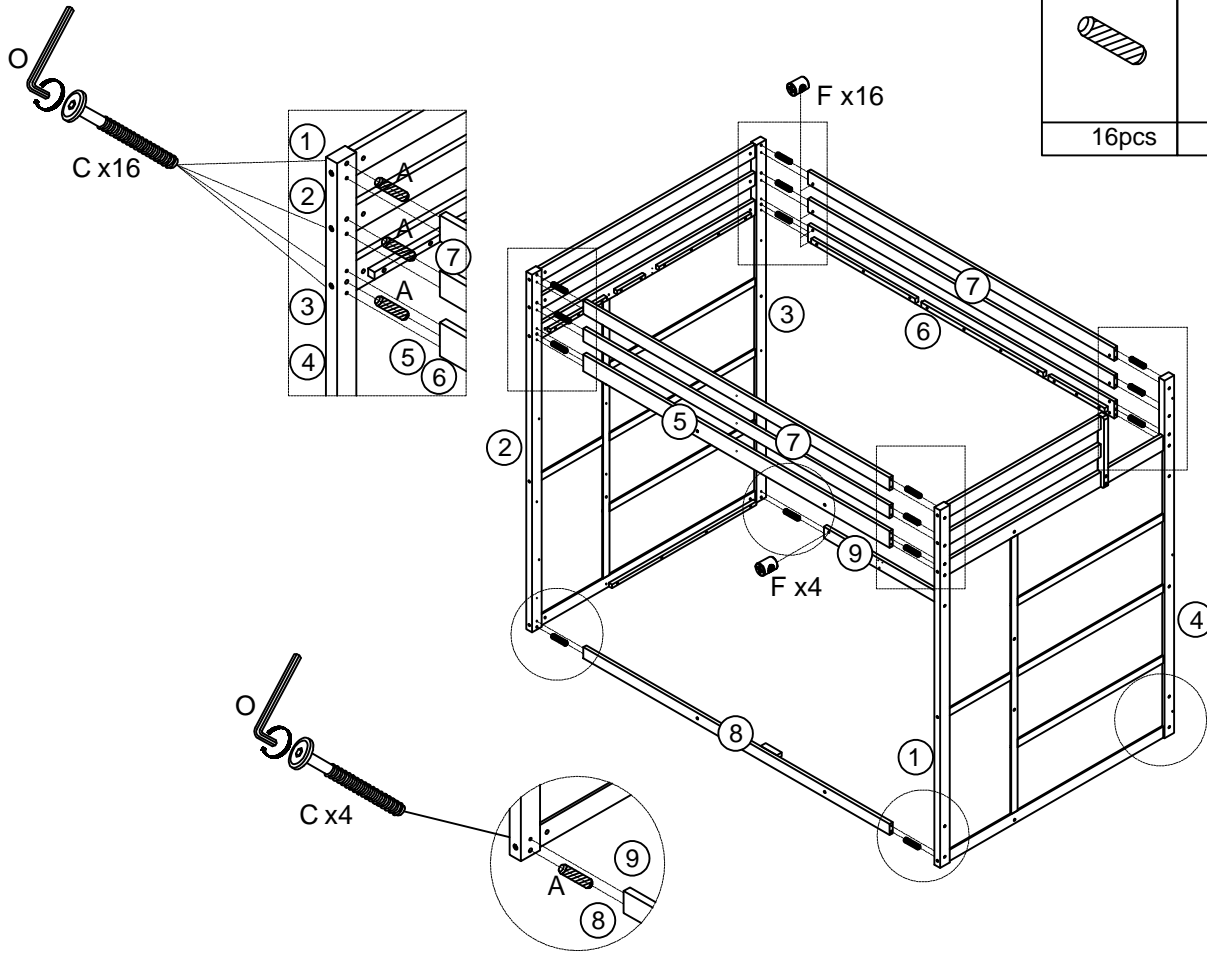
| | | | |
|---|--|--|---|
| A | B | G | F |
|  |  |  |  |
| 2pcs | 2pcs | 2pcs | 4pcs |

Step/Étape 10



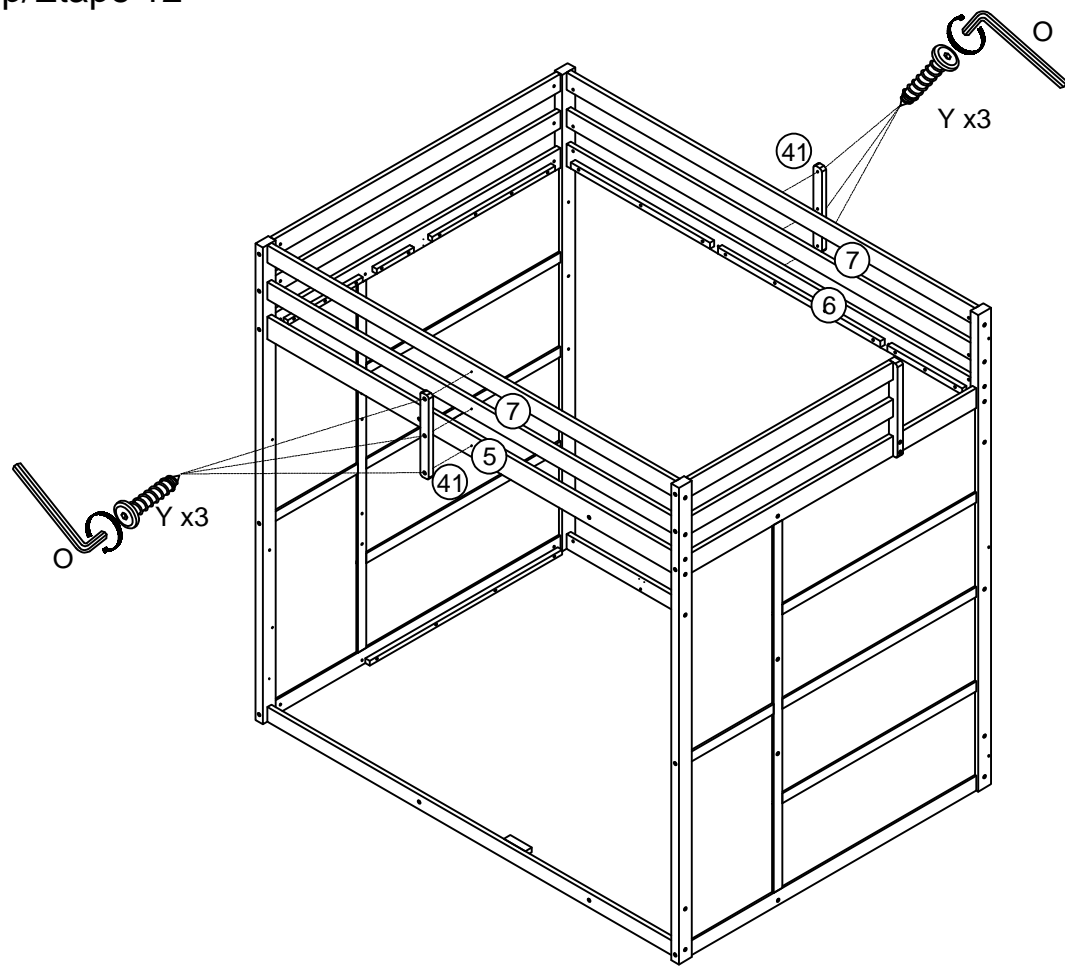
| | |
|---|---|
| P | Q |
|  |  |
| 2pcs | 2pcs |

Step/Étape 11



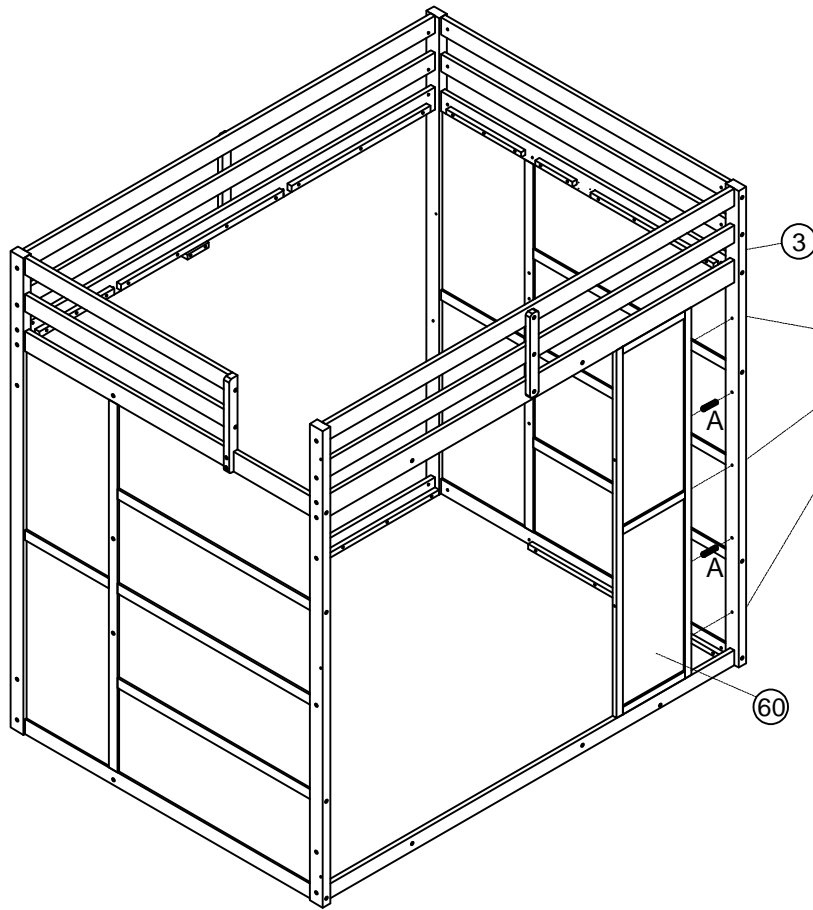
| | | |
|-------|-------|-------|
| A | C | F |
| | | |
| 16pcs | 20pcs | 20pcs |



Step/Étape 12

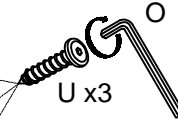


| |
|------|
| Y |
| |
| 6pcs |

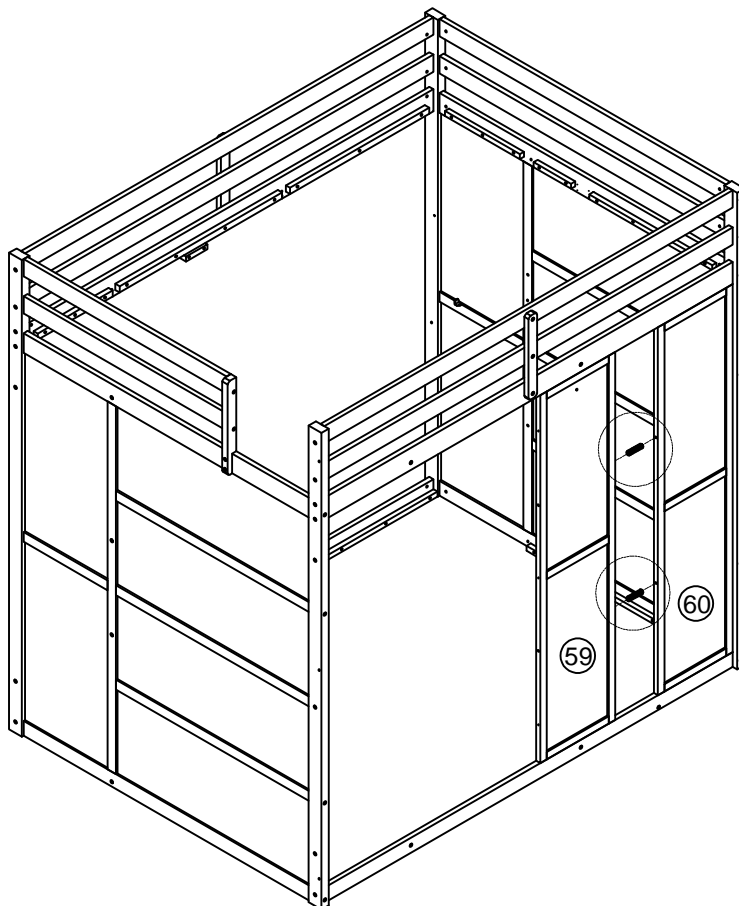
Step/Étape 13




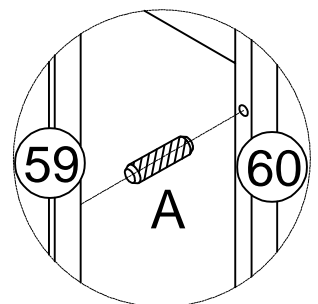
| | |
|---|--|
| A | U |
|  |  |
| 2pcs | 3pcs |



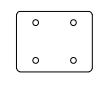

Step/Étape 14

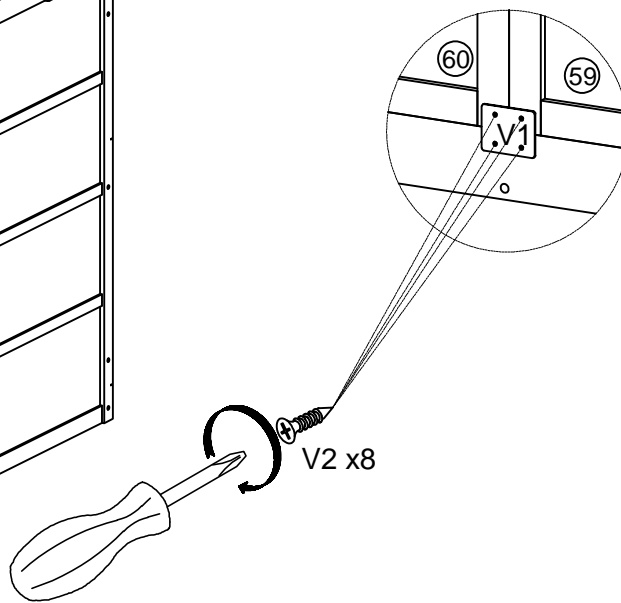
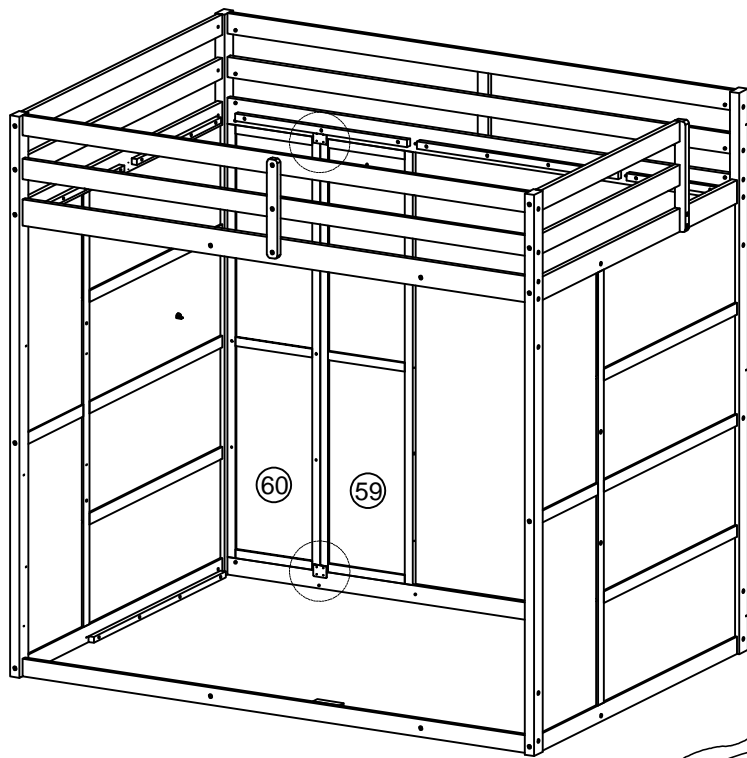


| |
|---|
| A |
|  |
| 2pcs |





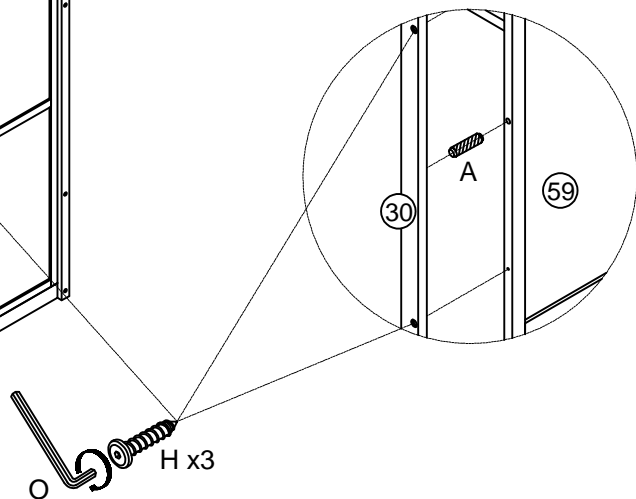
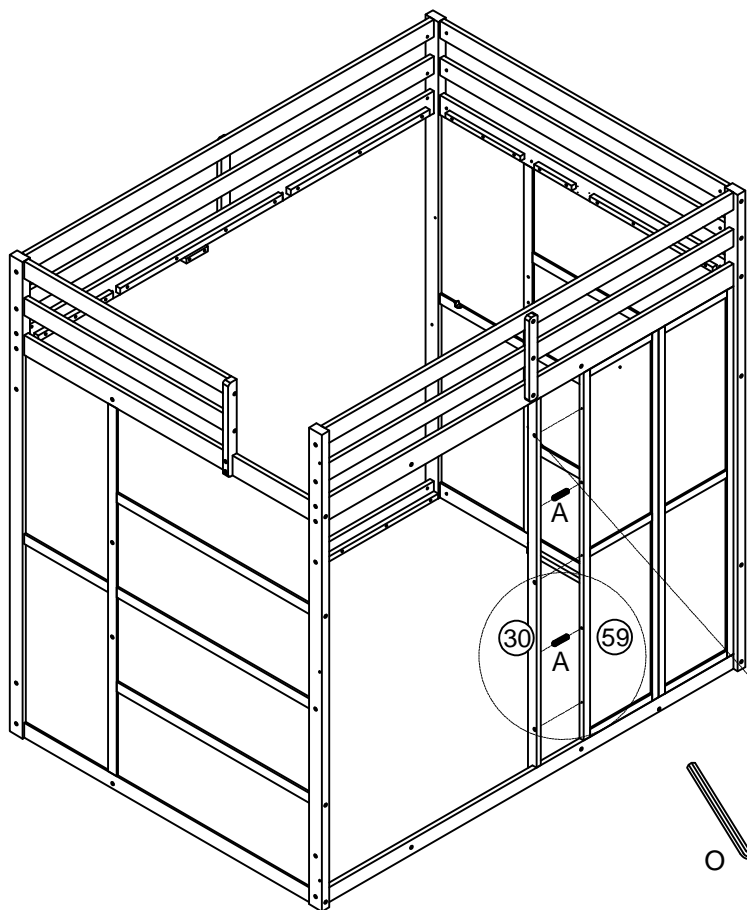
Step/Étape 15

| | |
|---|---|
| V1 | V2 |
|  |  |
| 2 pcs | 8 pcs |



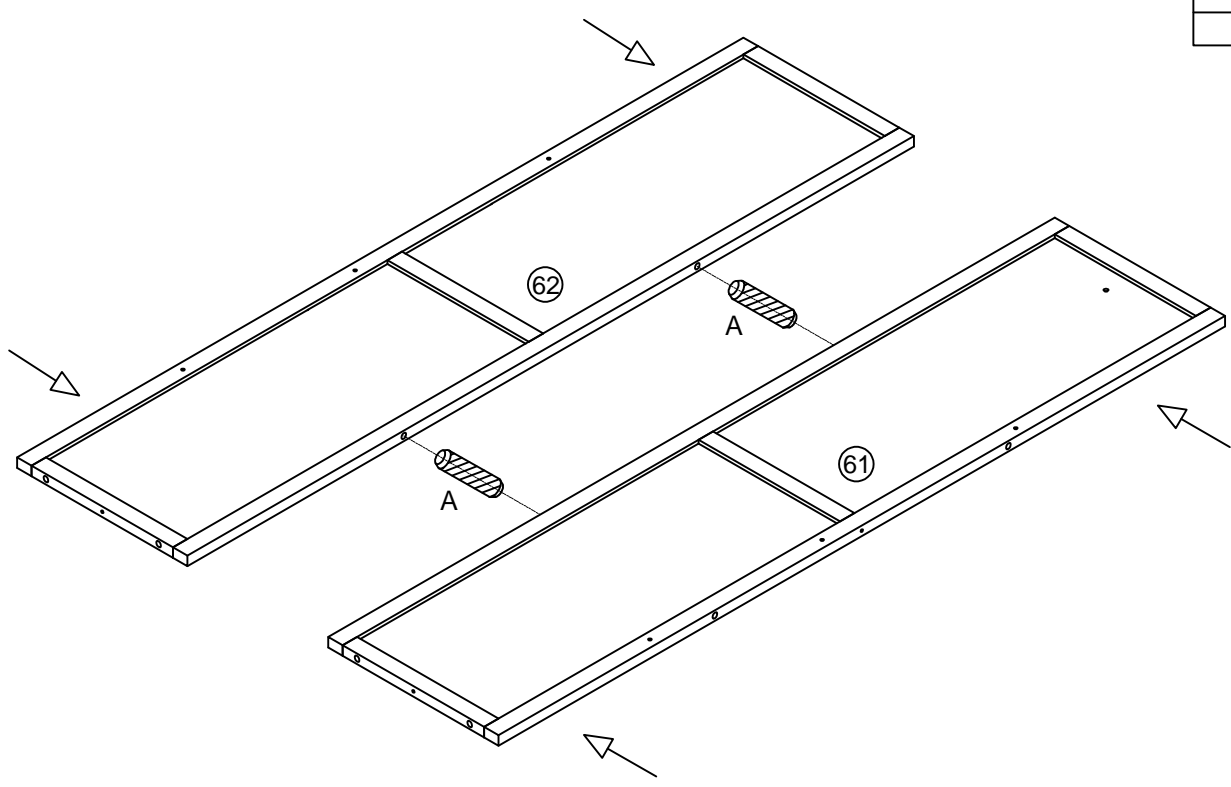
Step/Étape 16

| | |
|---|---|
| A | H |
|  |  |
| 2pcs | 3pcs |

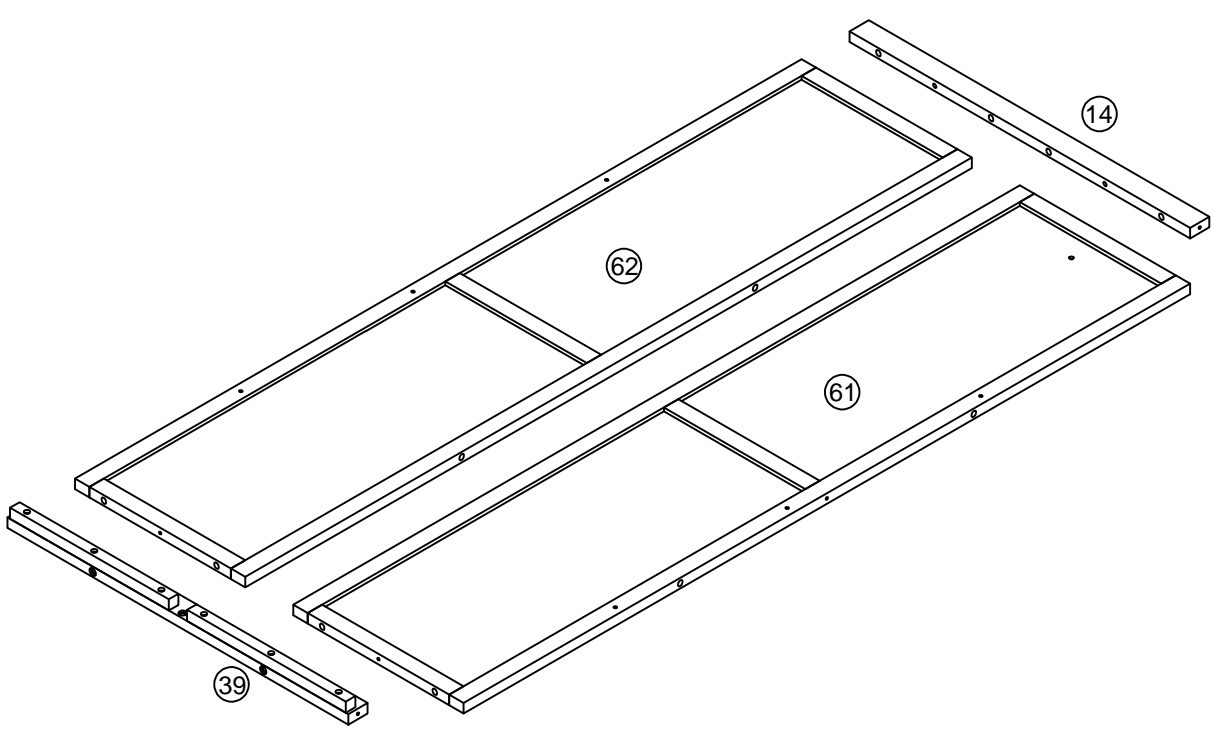


Step/Étape 17

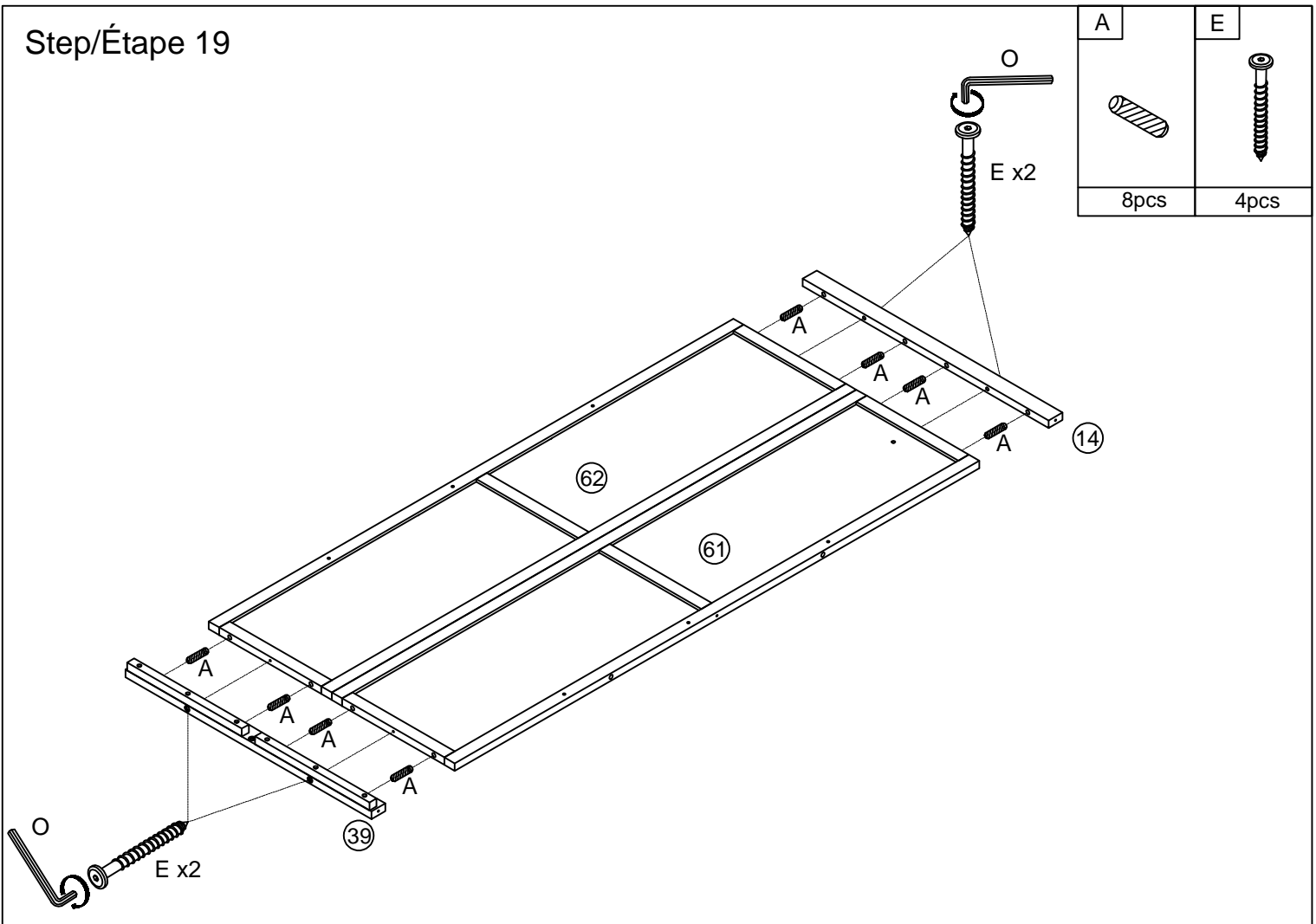
| |
|---|
| A |
|  |
| 2pcs |



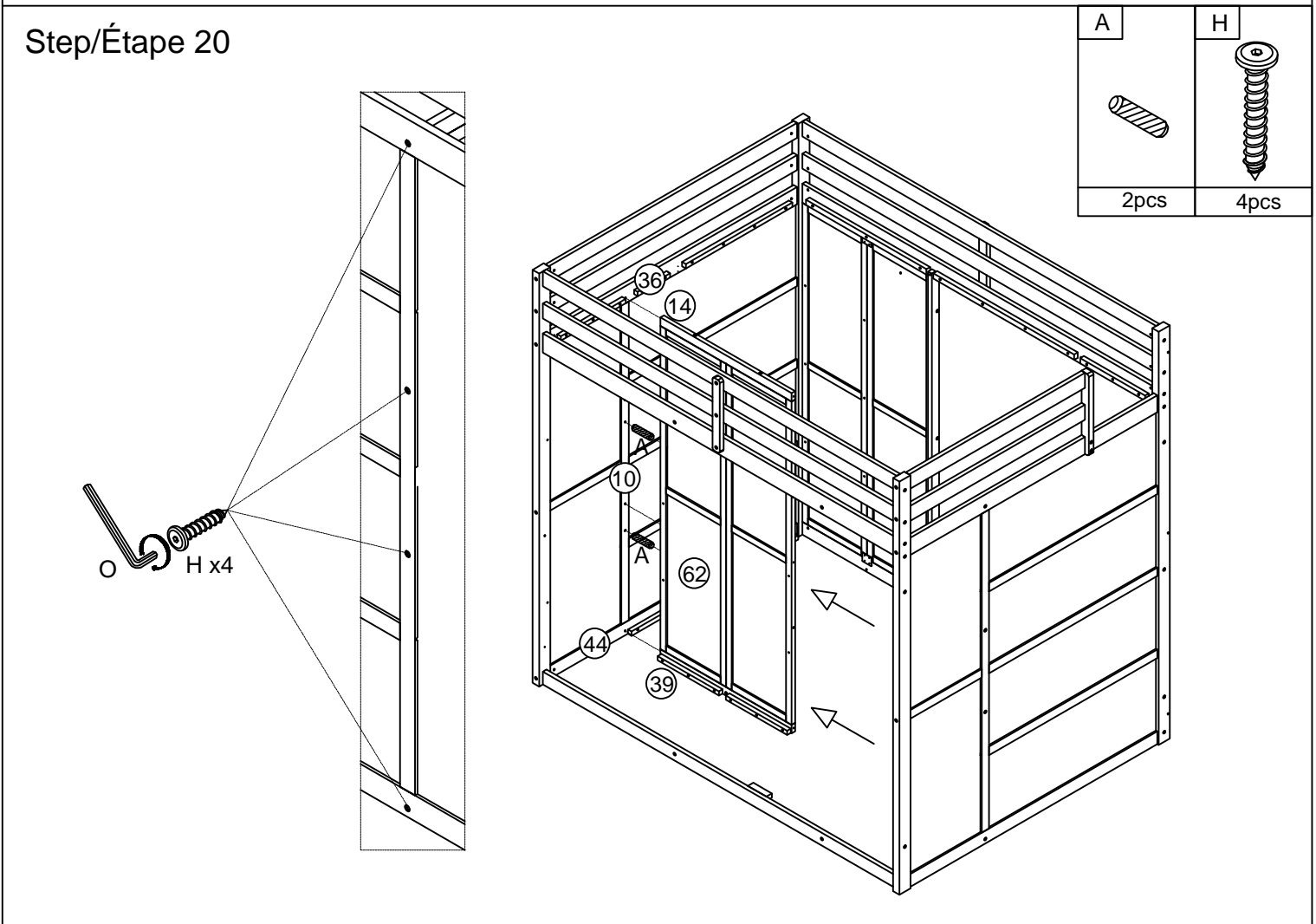
Step/Étape 18






Step/Étape 19

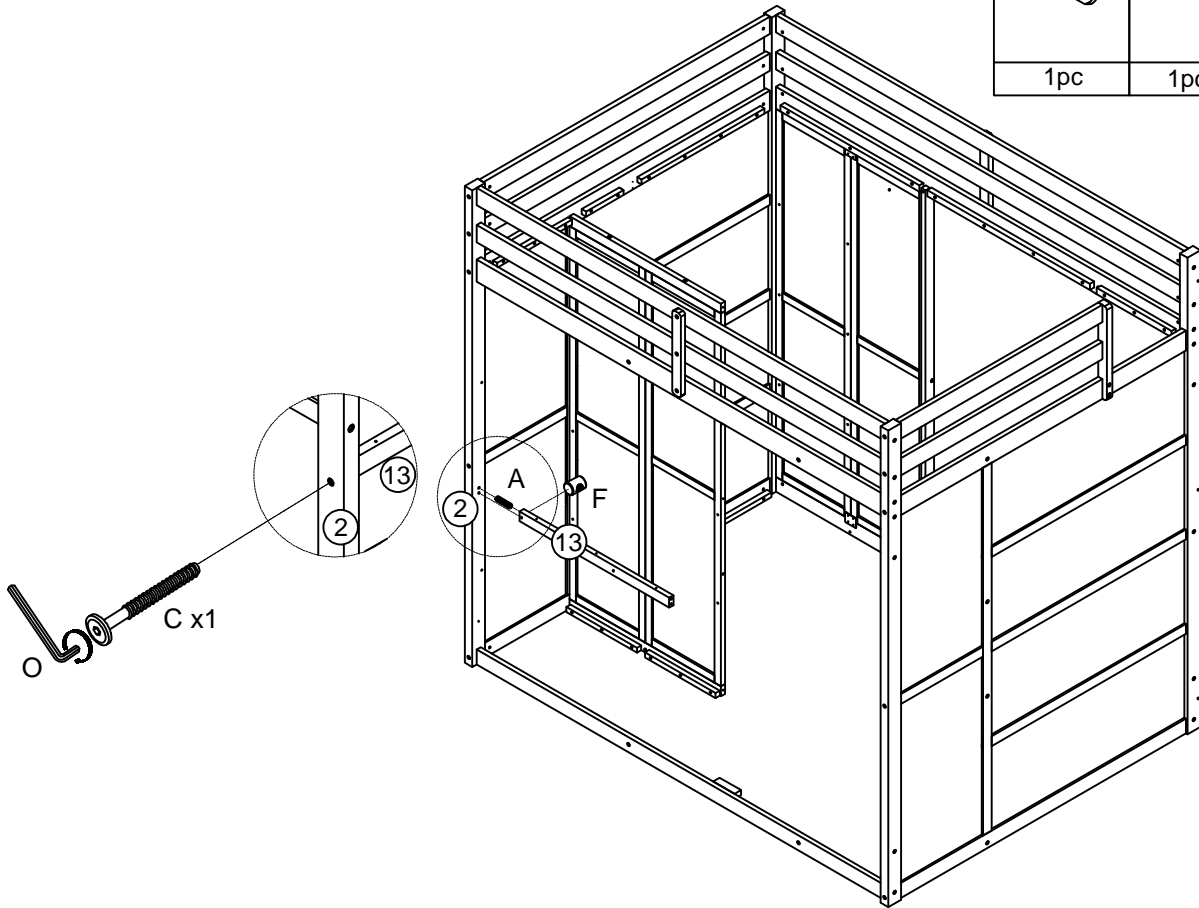


Step/Étape 20





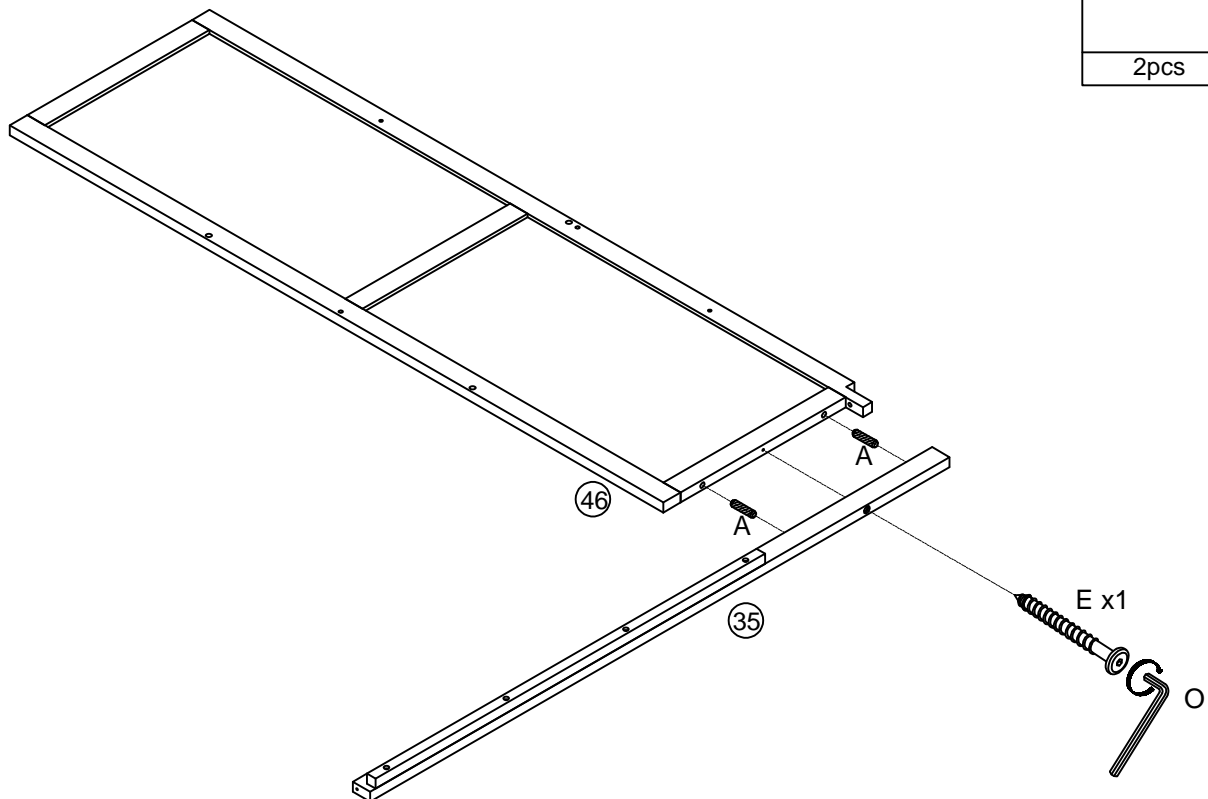
Step/Étape 21

| | | |
|--|---|--|
| <p>A</p>  | <p>C</p>  | <p>F</p>  |
| <p>1pc</p> | <p>1pc</p> | <p>1pc</p> |

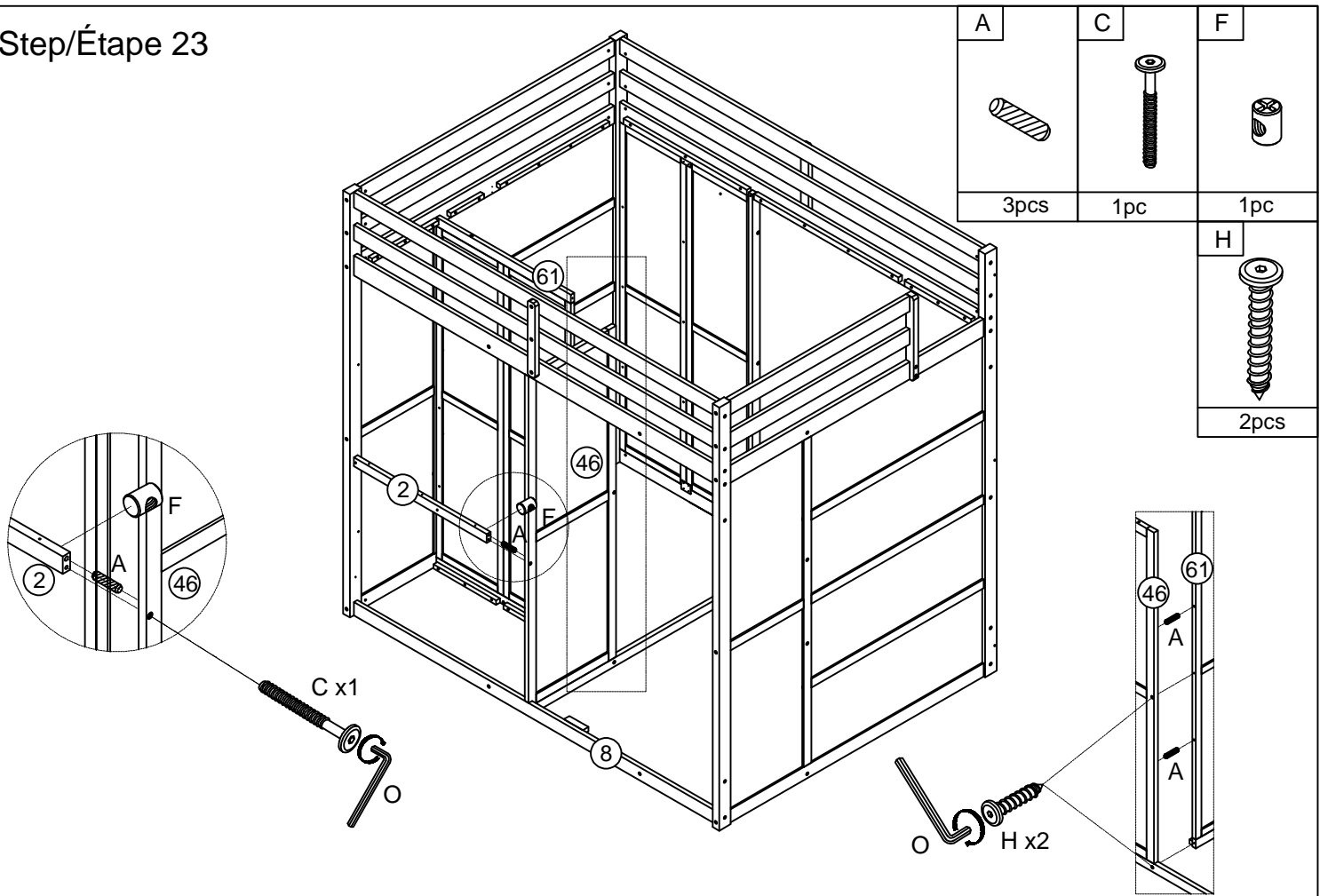


Step/Étape 22

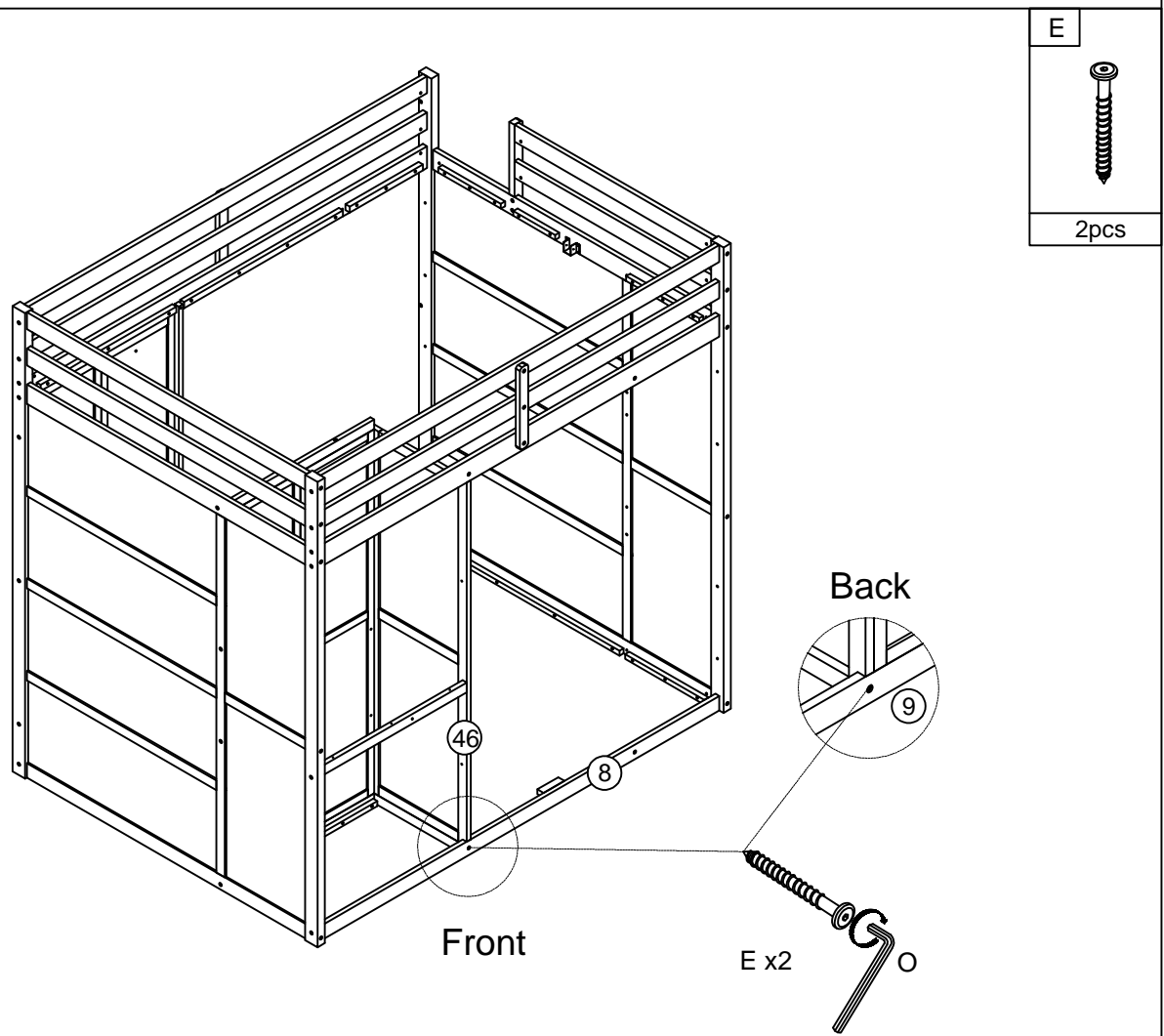
| | |
|--|--|
| <p>A</p>  | <p>E</p>  |
| <p>2pcs</p> | <p>1pc</p> |



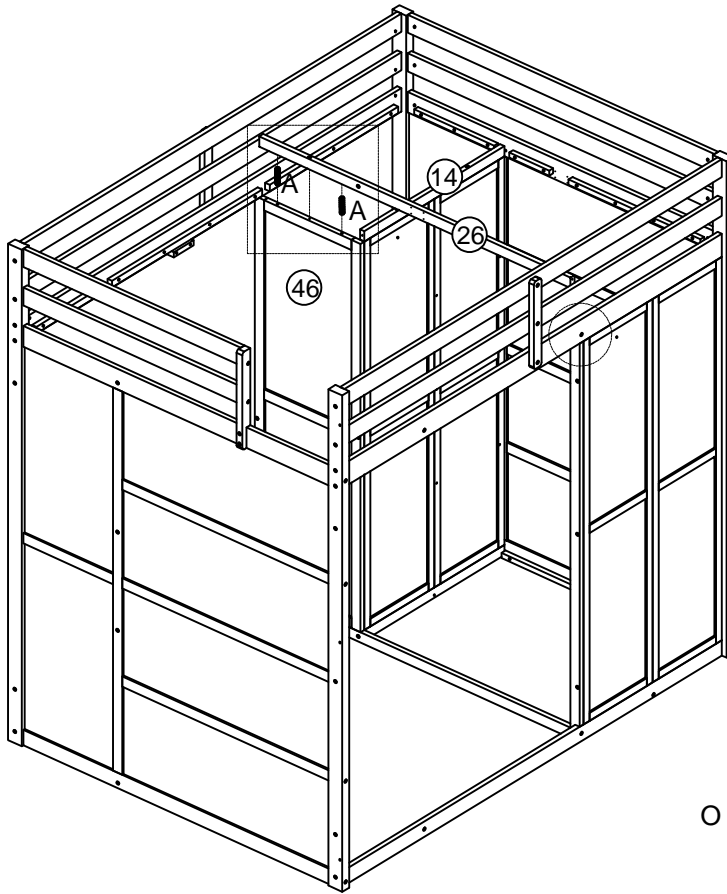
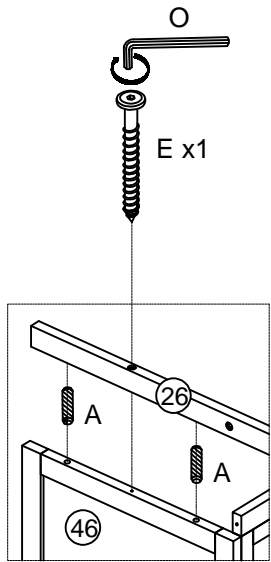
Step/Étape 23



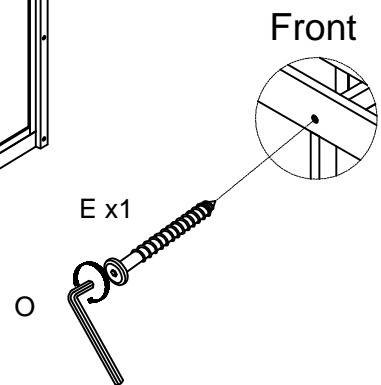
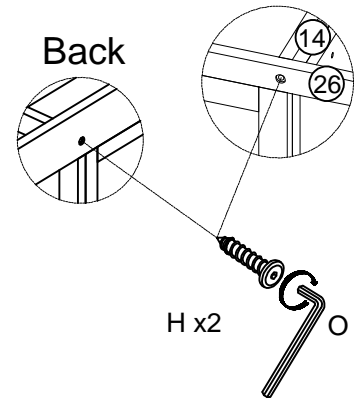
Step/Étape 24



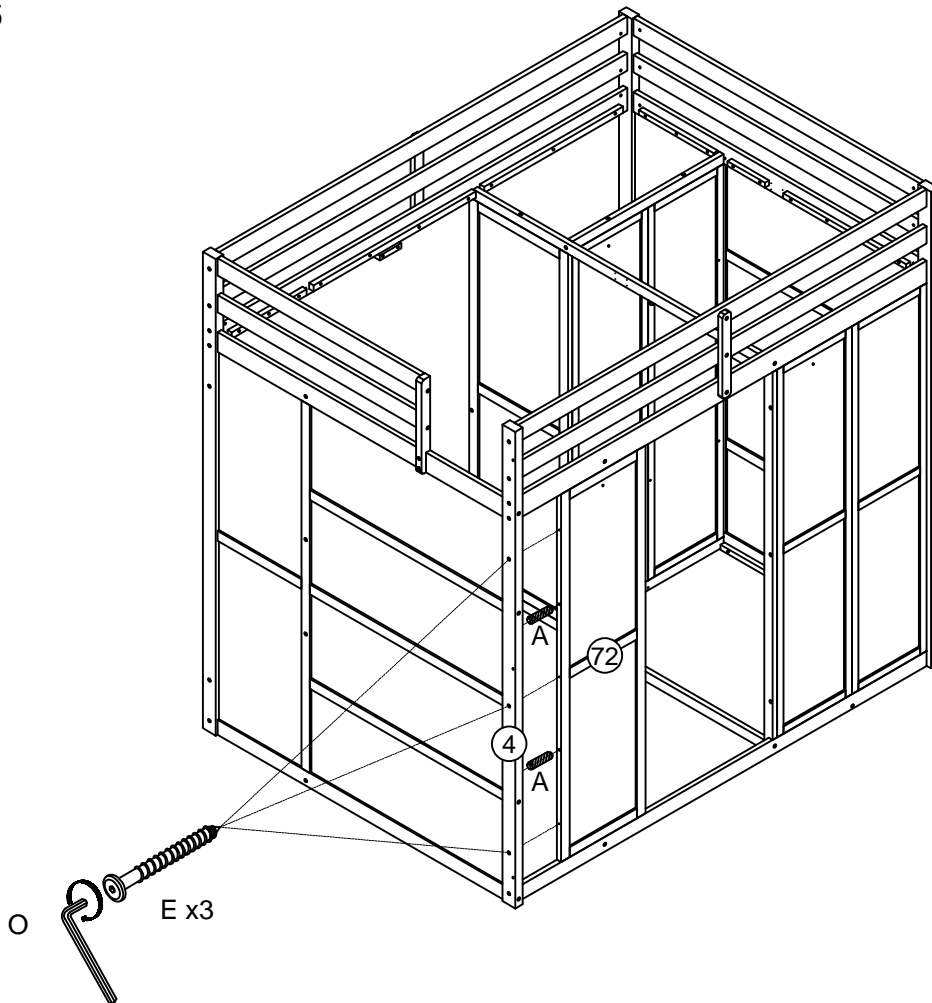
Step/Étape 25



| | | |
|------|------|------|
| A | E | H |
| | | |
| 2pcs | 2pcs | 2pcs |





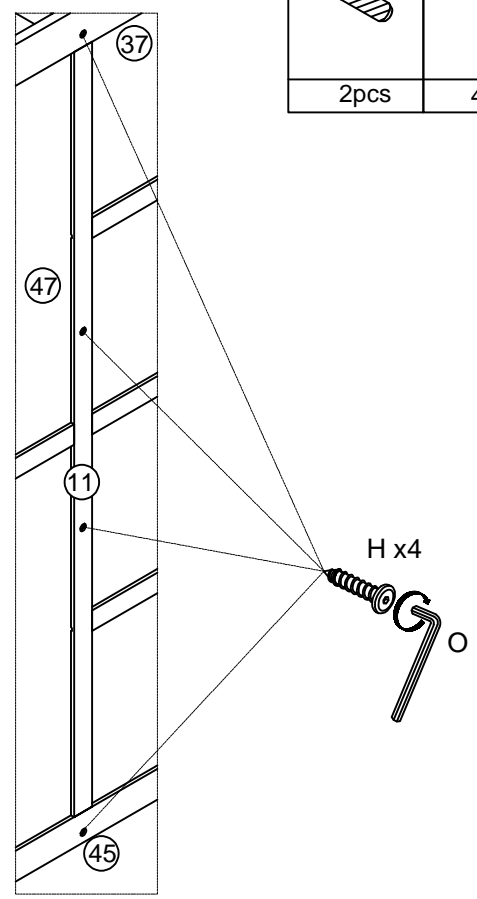
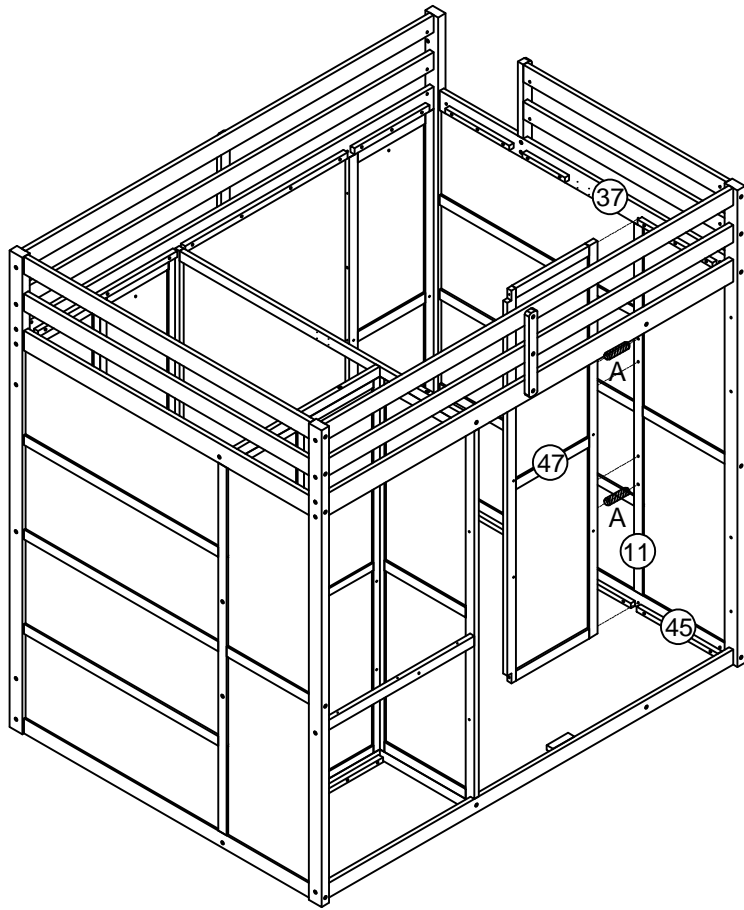
Step/Étape 26





| | |
|------|------|
| A | E |
| | |
| 2pcs | 3pcs |

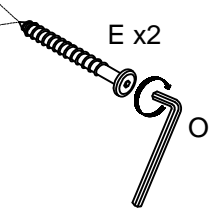
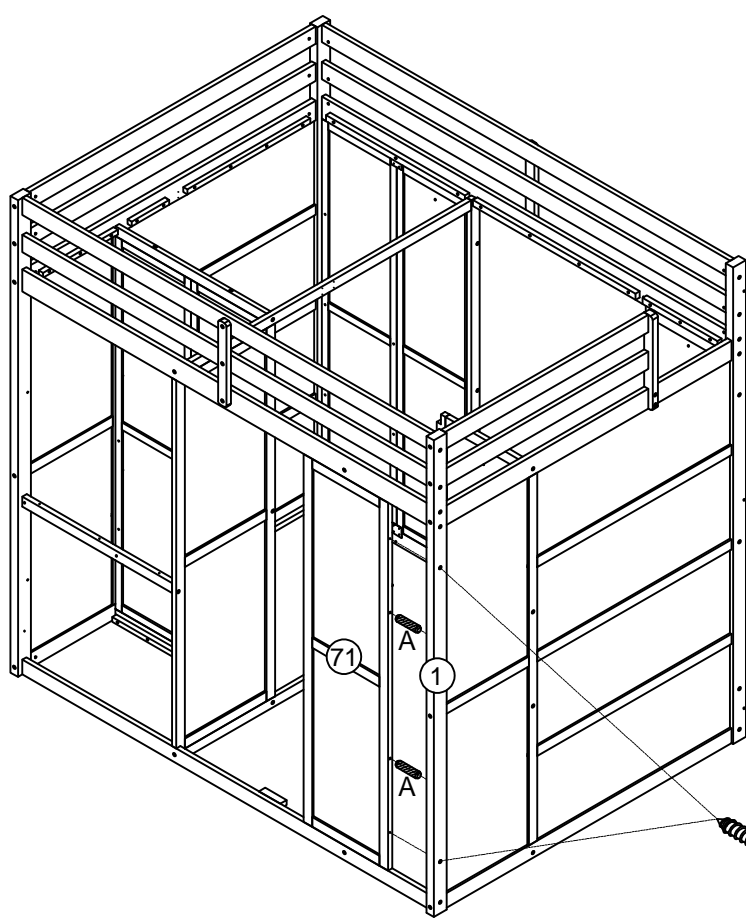
Step/Étape 27

| | |
|---|--|
| A | H |
|  |  |
| 2pcs | 4pcs |

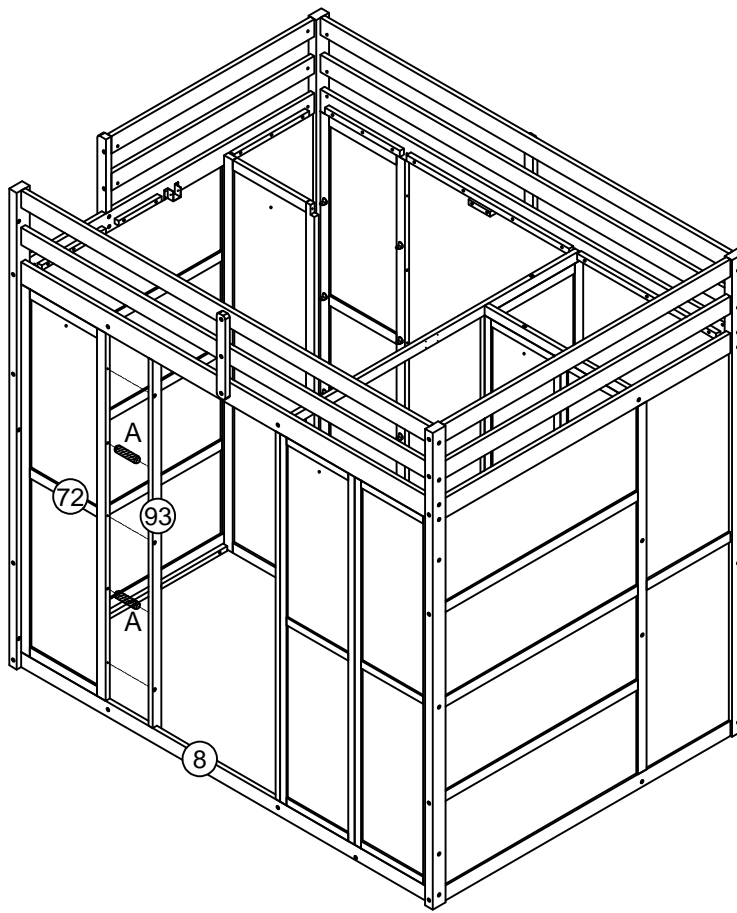




Step/Étape 28

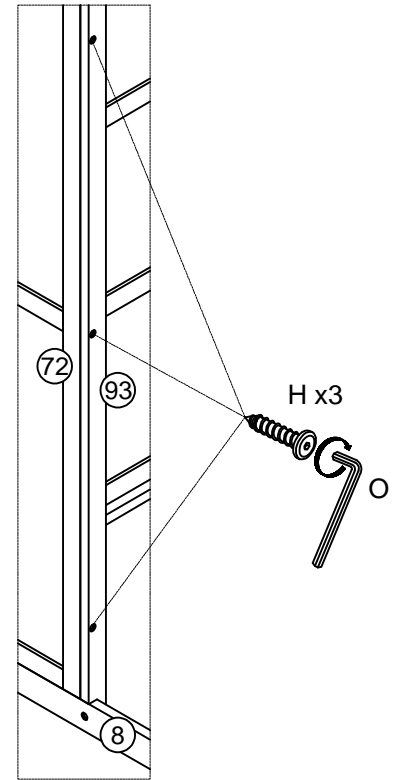
| | |
|---|---|
| A | E |
|  |  |
| 2pcs | 2pcs |



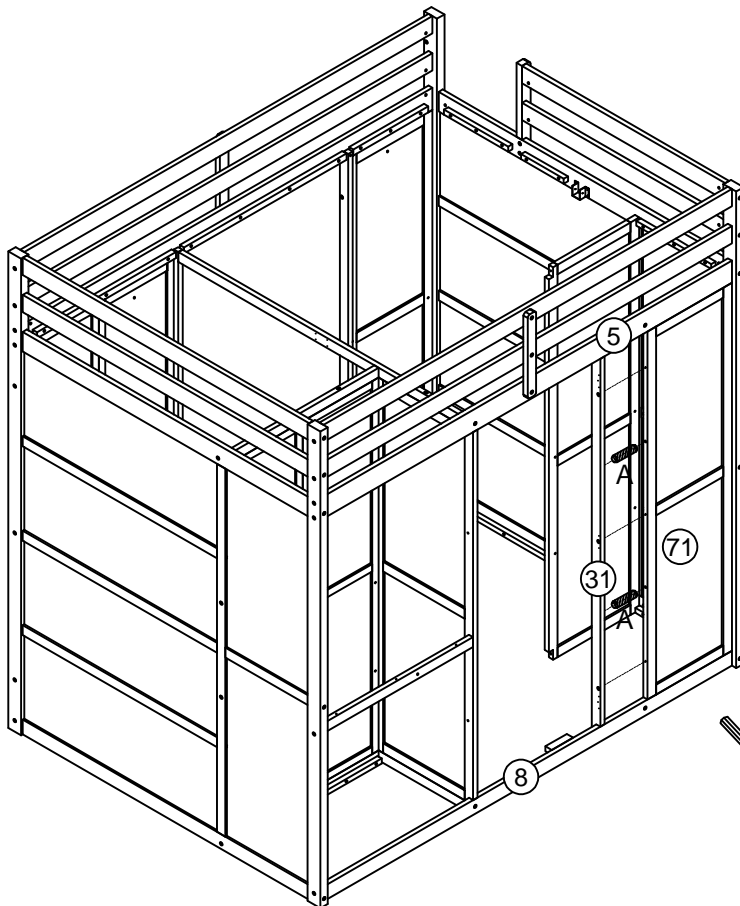
Step/Étape 29





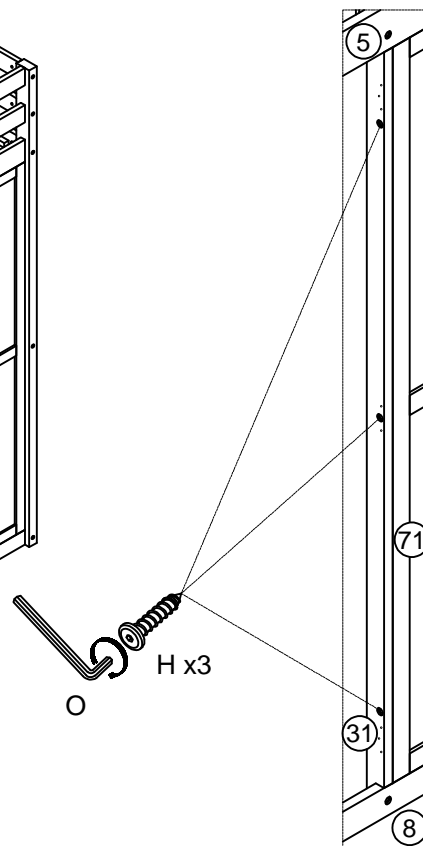
| A | H |
|---|--|
|  |  |
| 2pcs | 3pcs |



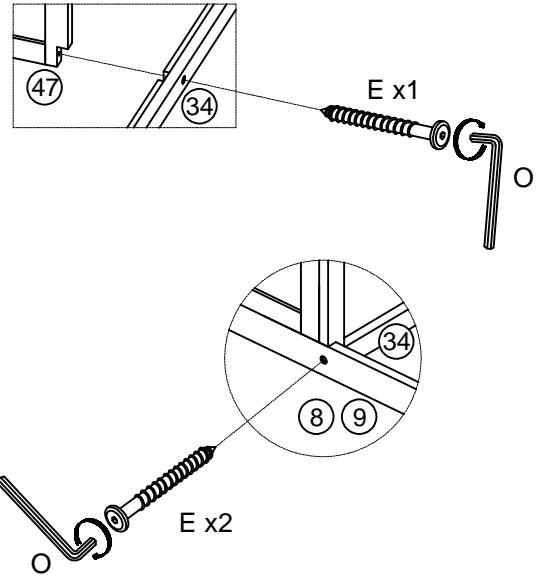
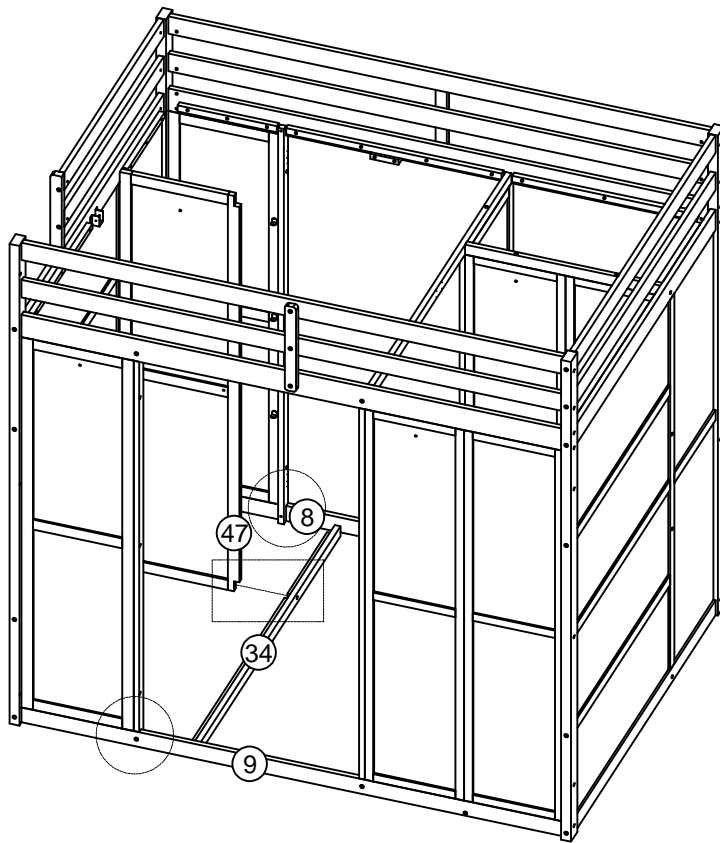
Step/Étape 30



| A | H |
|---|---|
|  |  |
| 2pcs | 3pcs |



Step/Étape 31

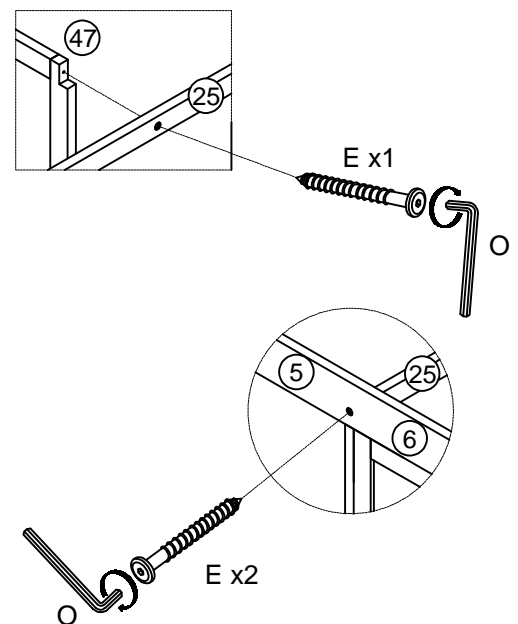
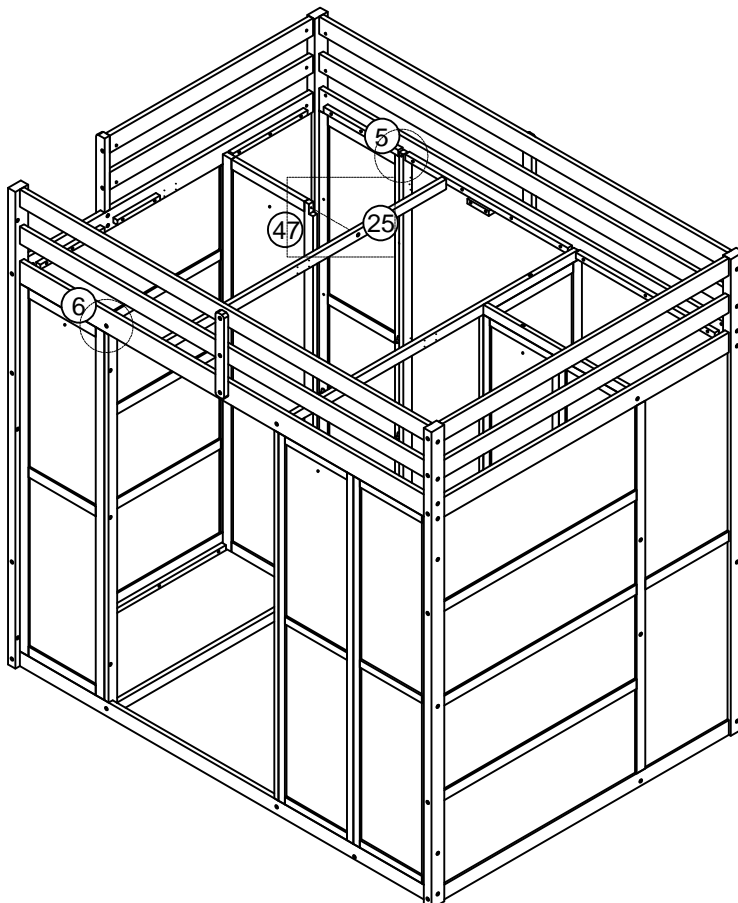


E



3pcs

Step/Étape 32

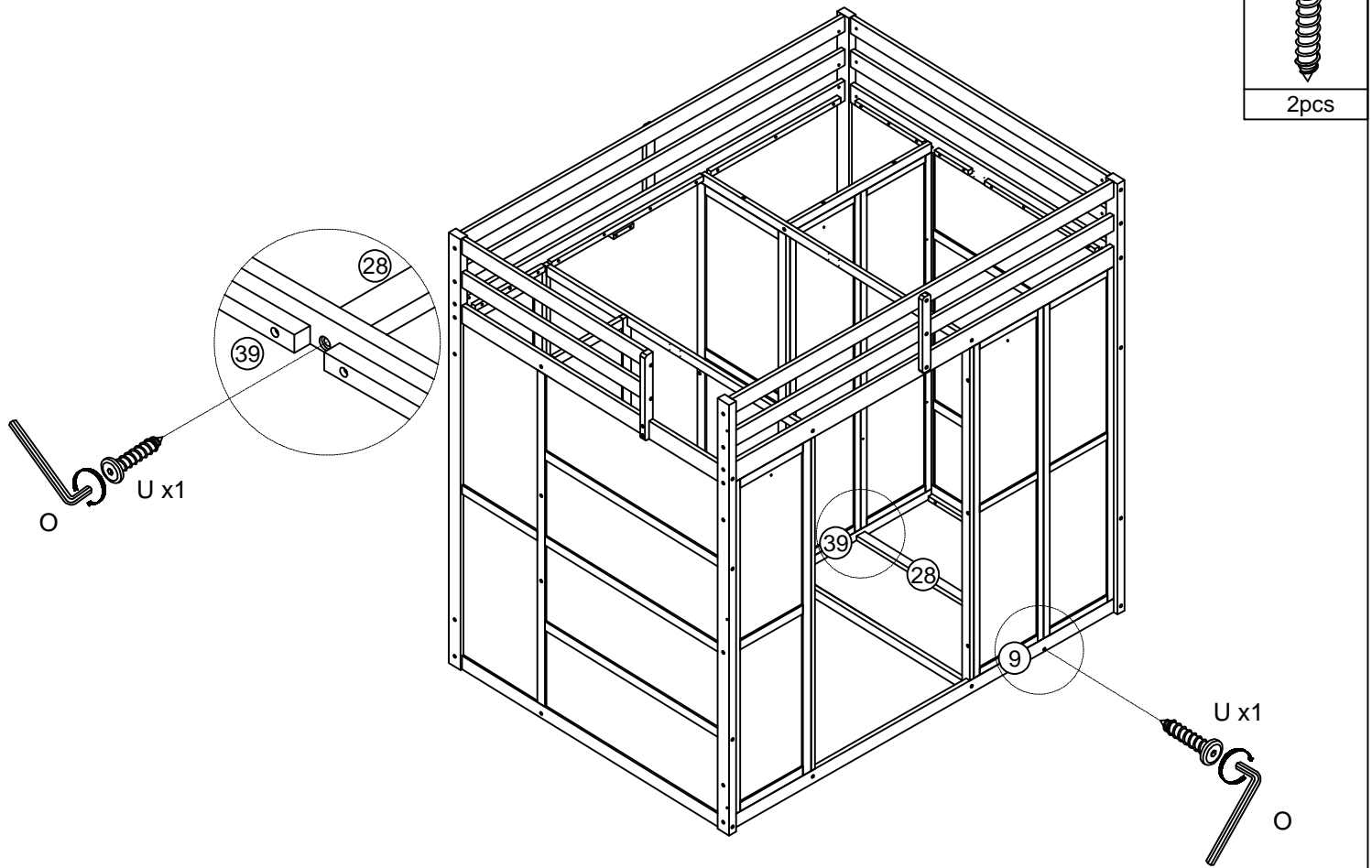


E

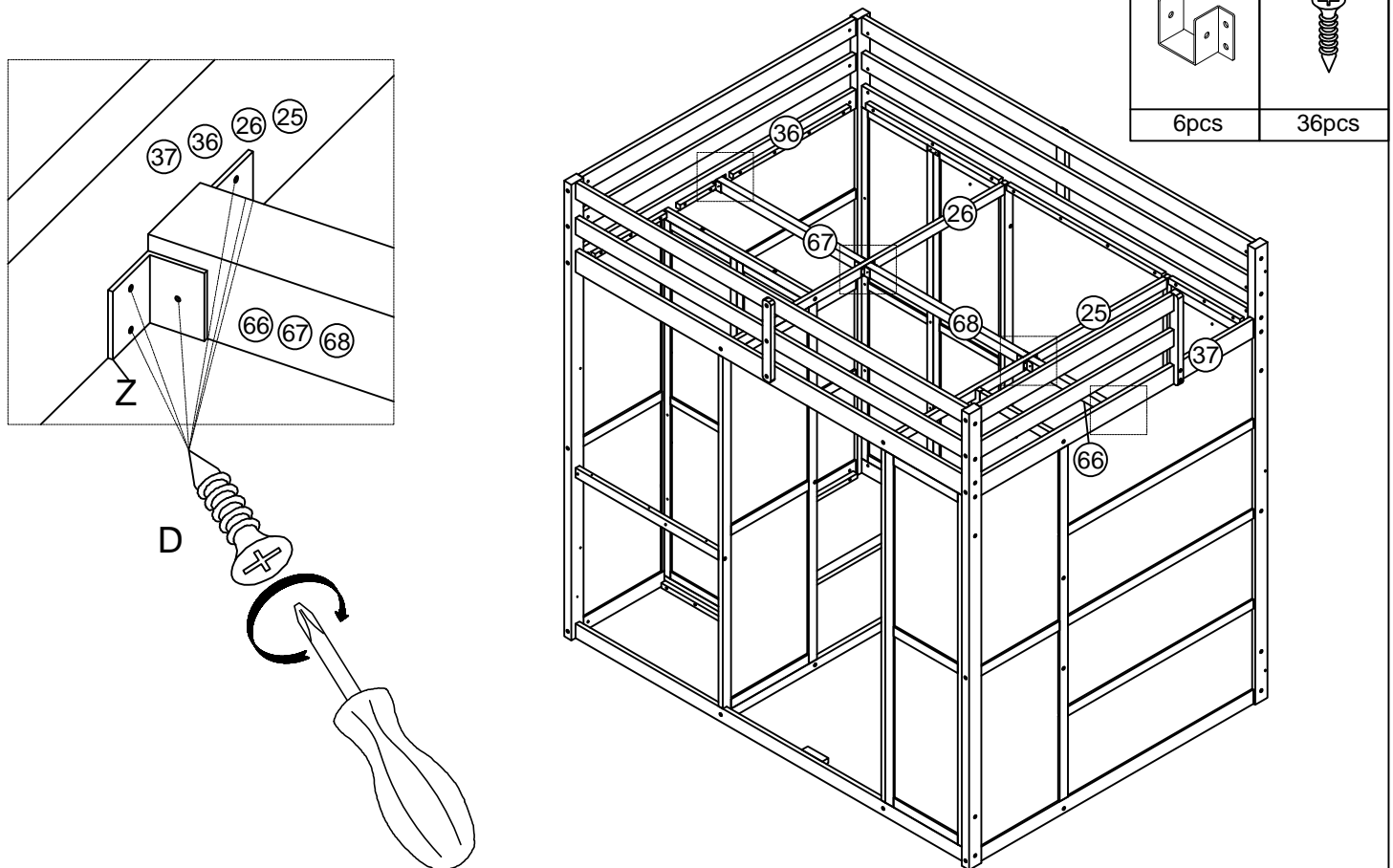


3pcs

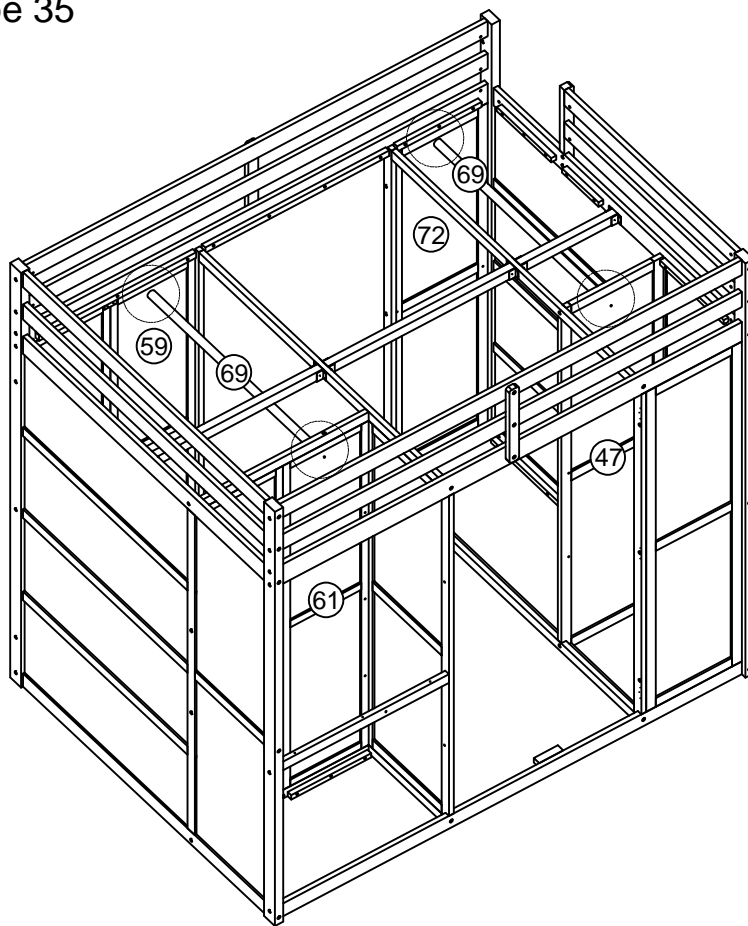
Step/Étape 33



Step/Étape 34



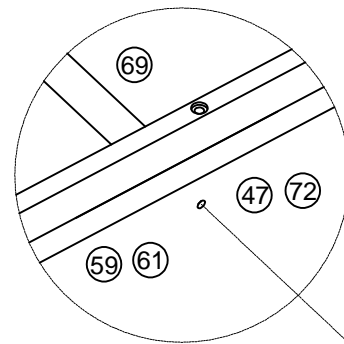
Step/Étape 35



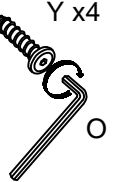
Y



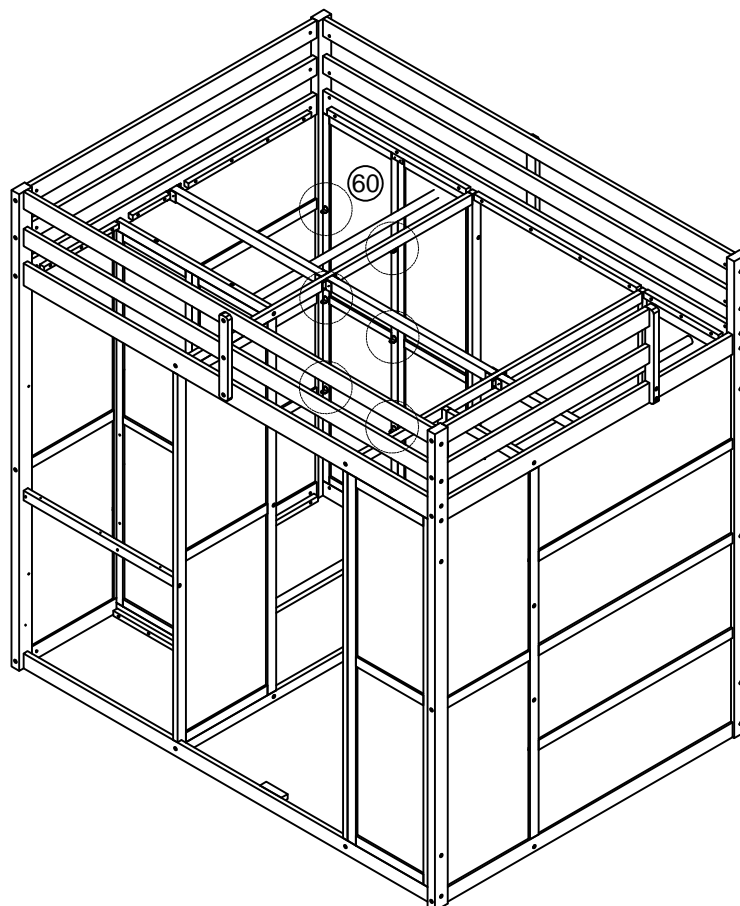
4pcs



Y x4



Step/Étape 36



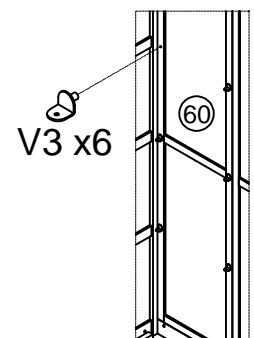
V3



12pcs

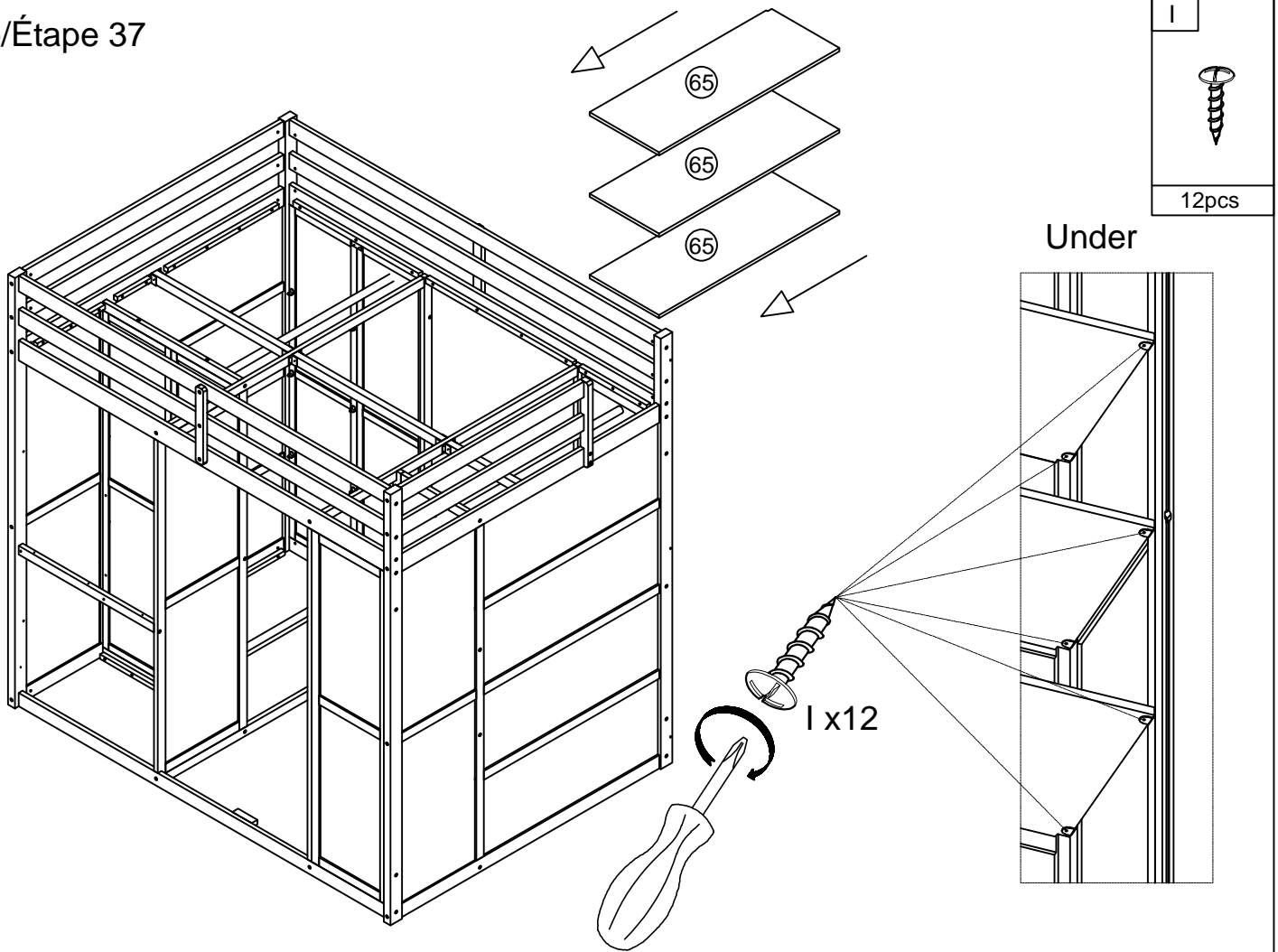


V3 x6

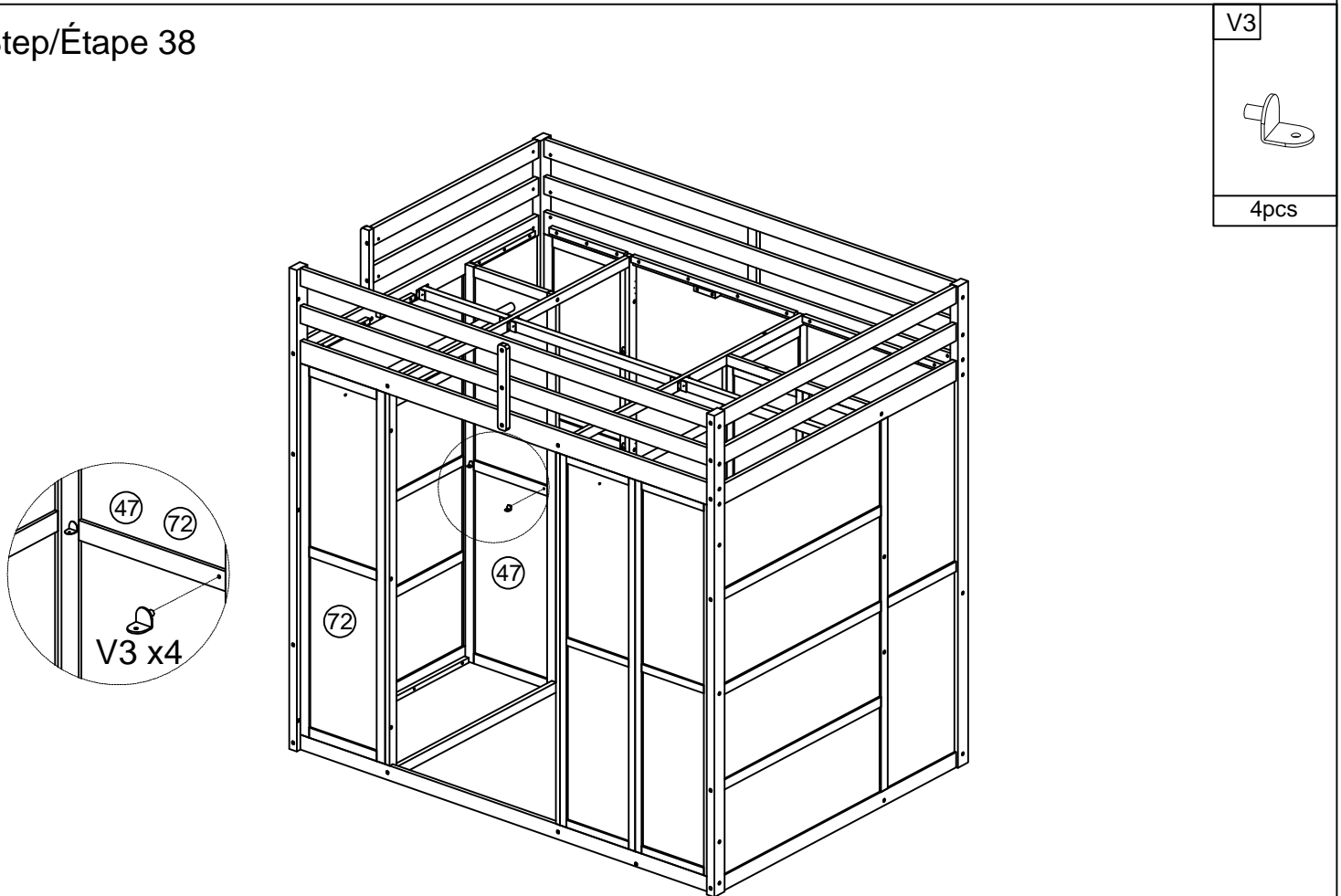


V3 x6

Step/Étape 37



Step/Étape 38

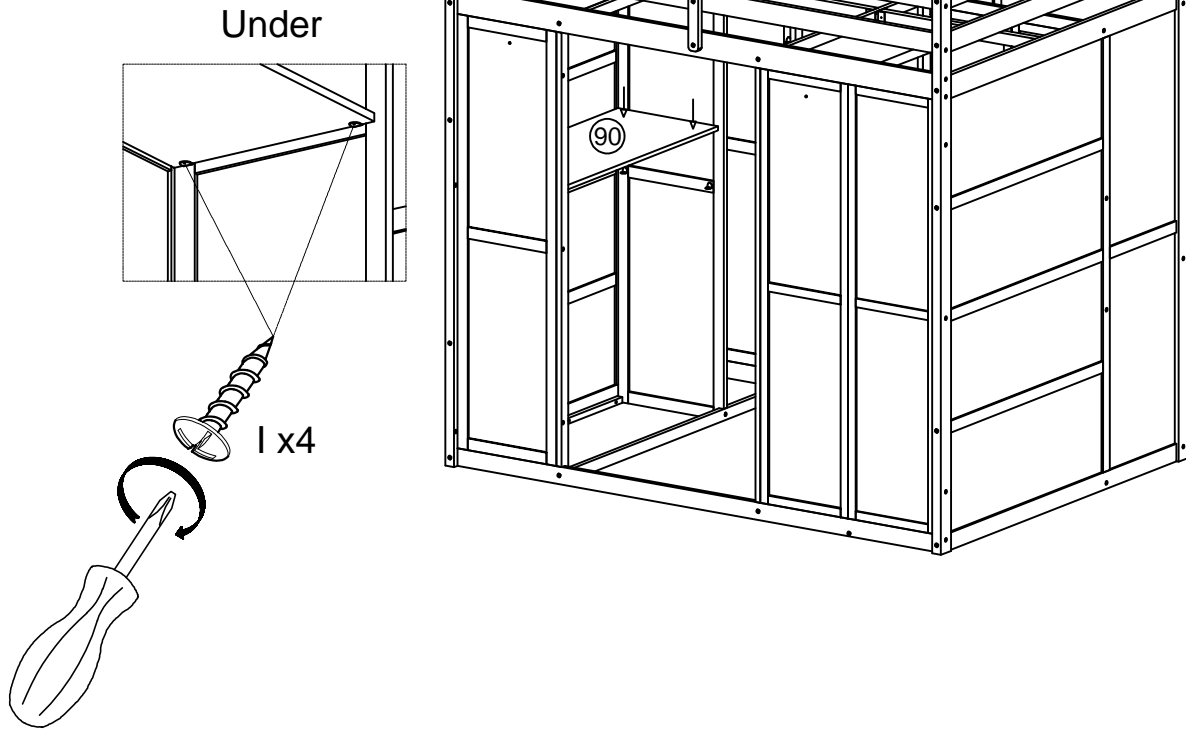


Step/Étape 39

I



4pcs

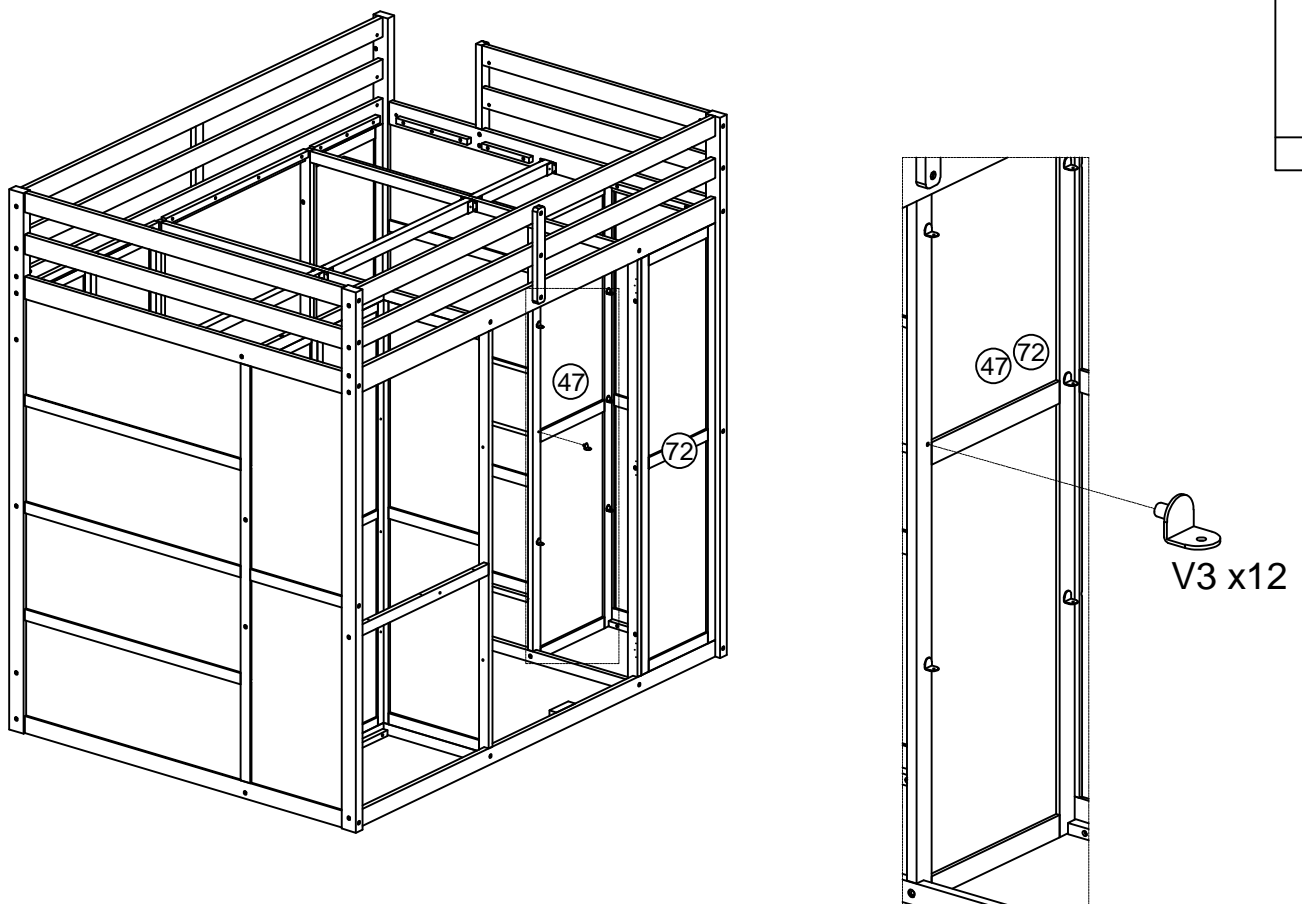


Step/Étape 40

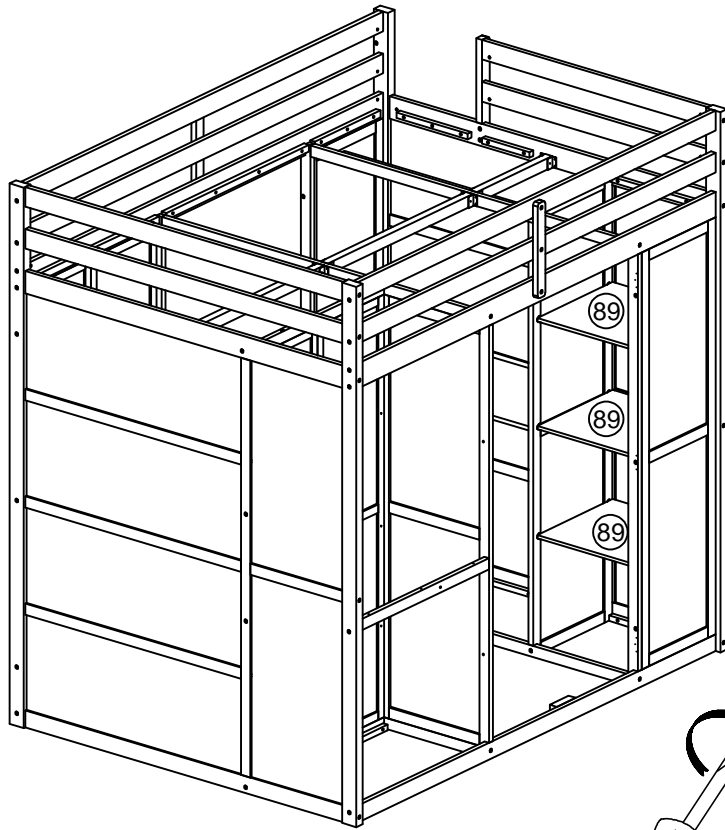
V3



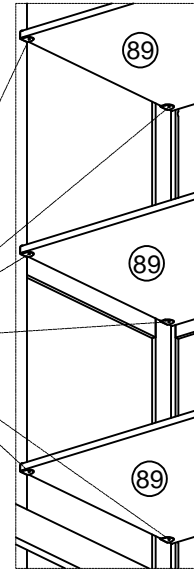
12pcs



Step/Étape 41



Under

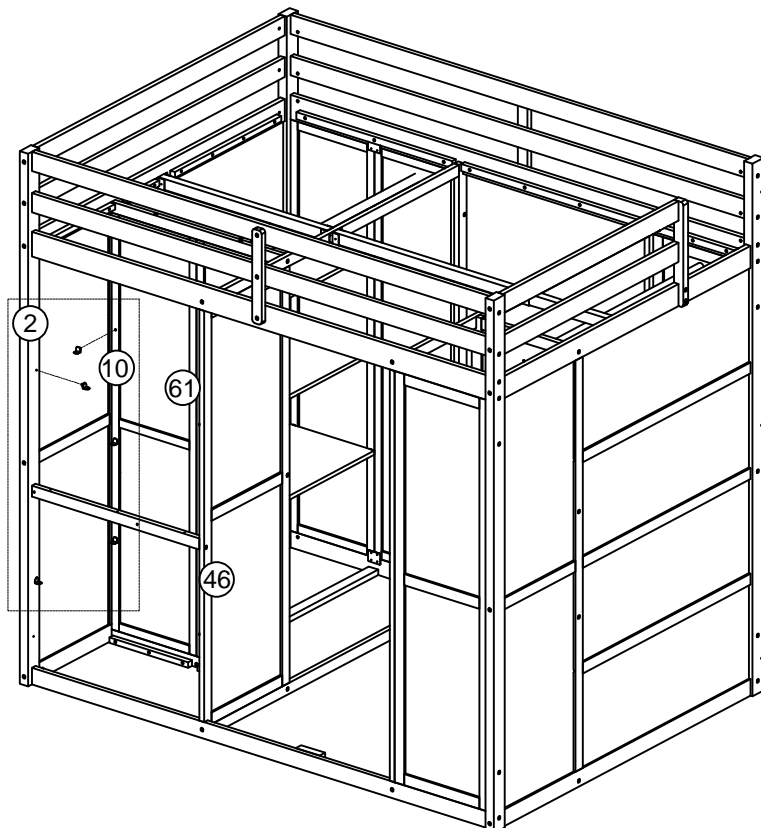
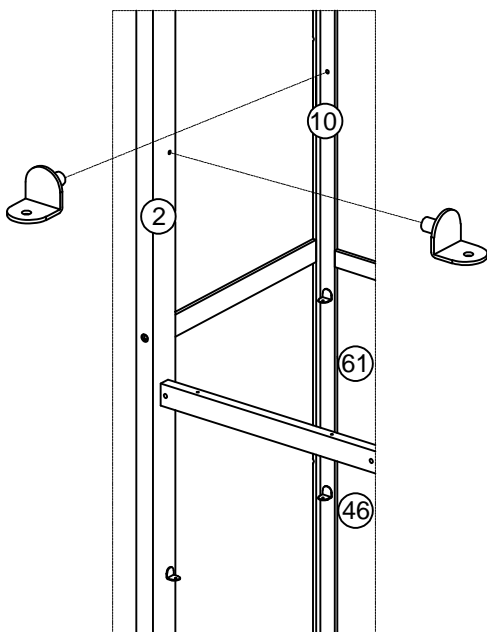


I



12pcs

Step/Étape 42



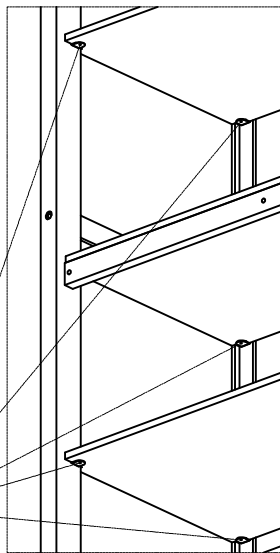
V3





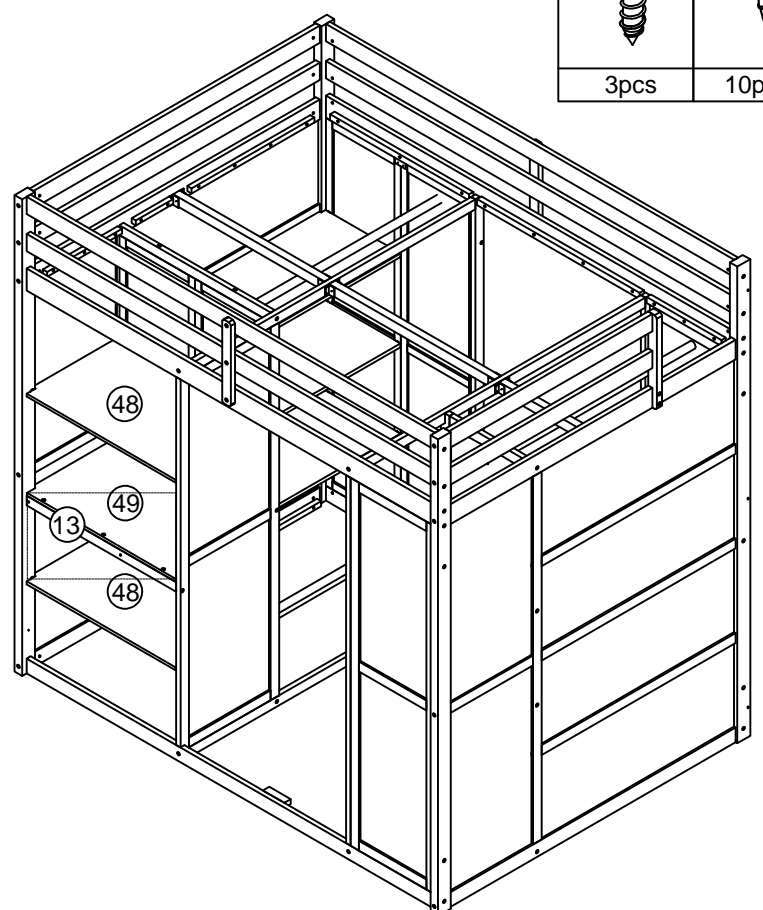
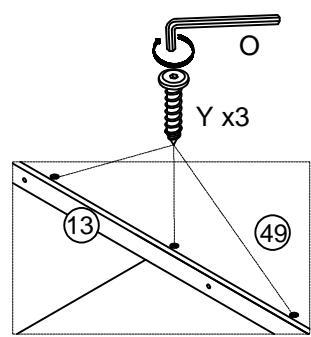
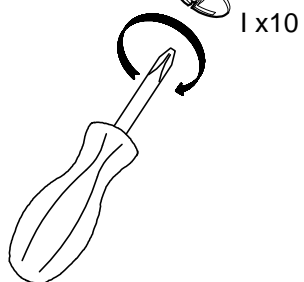
10pcs

Step/Étape 43



Under

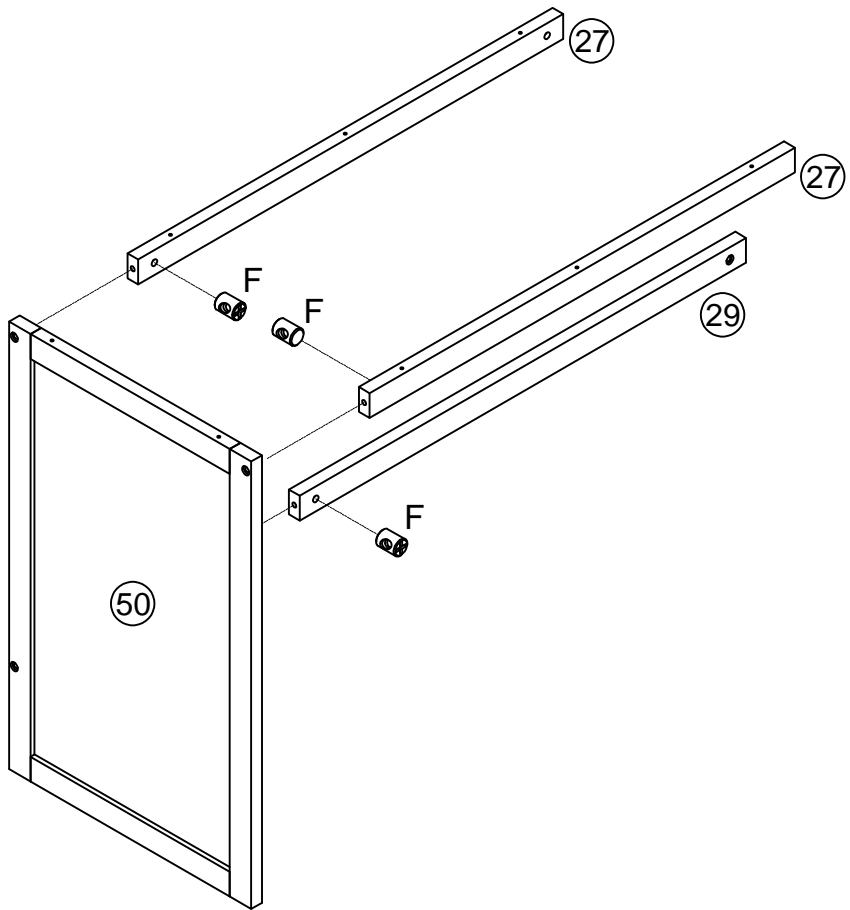


| | |
|---|---|
| Y | I |
|  |  |
| 3pcs | 10pcs |

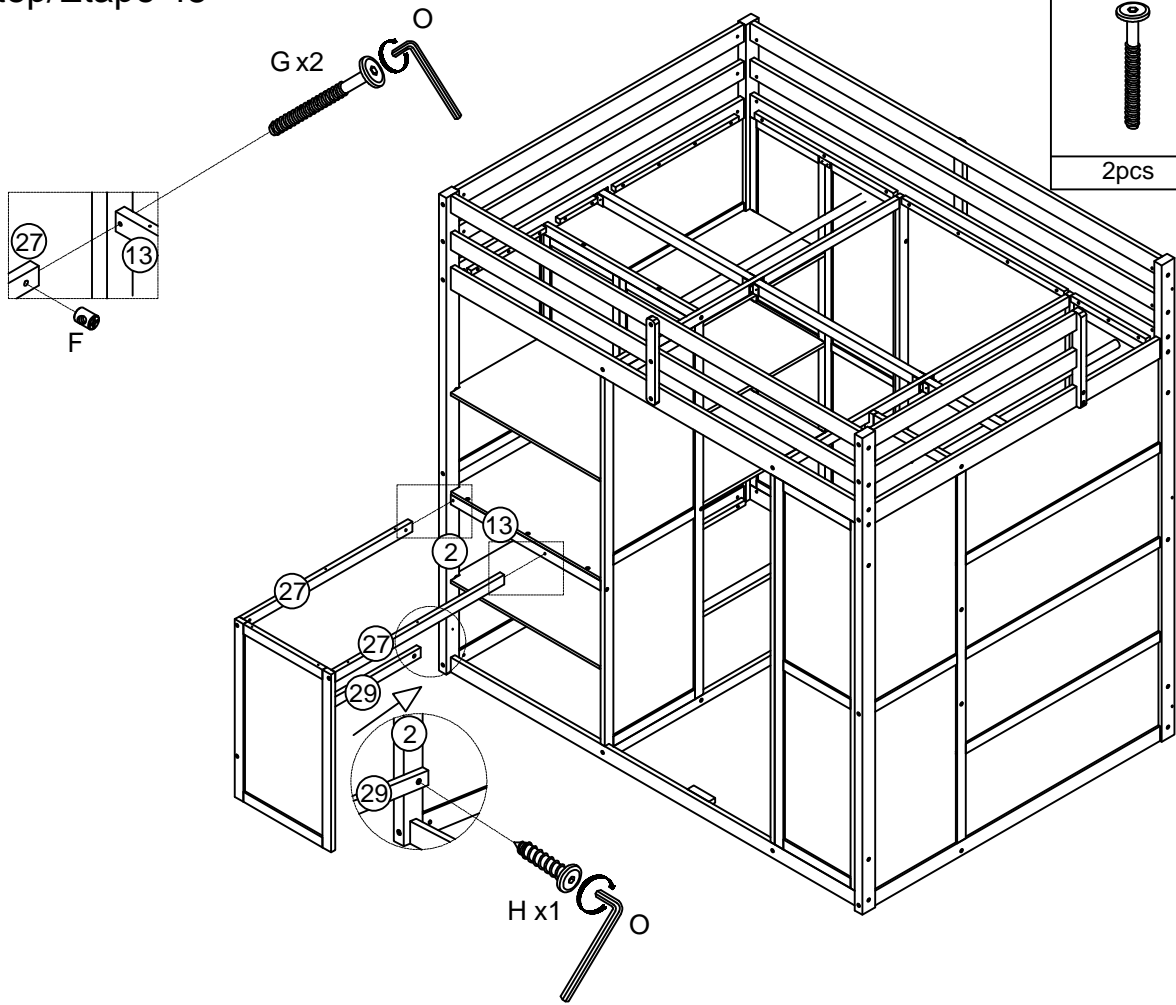


Step/Étape 44

| | |
|---|---|
| G | F |
|  |  |
| 3pcs | 3pcs |

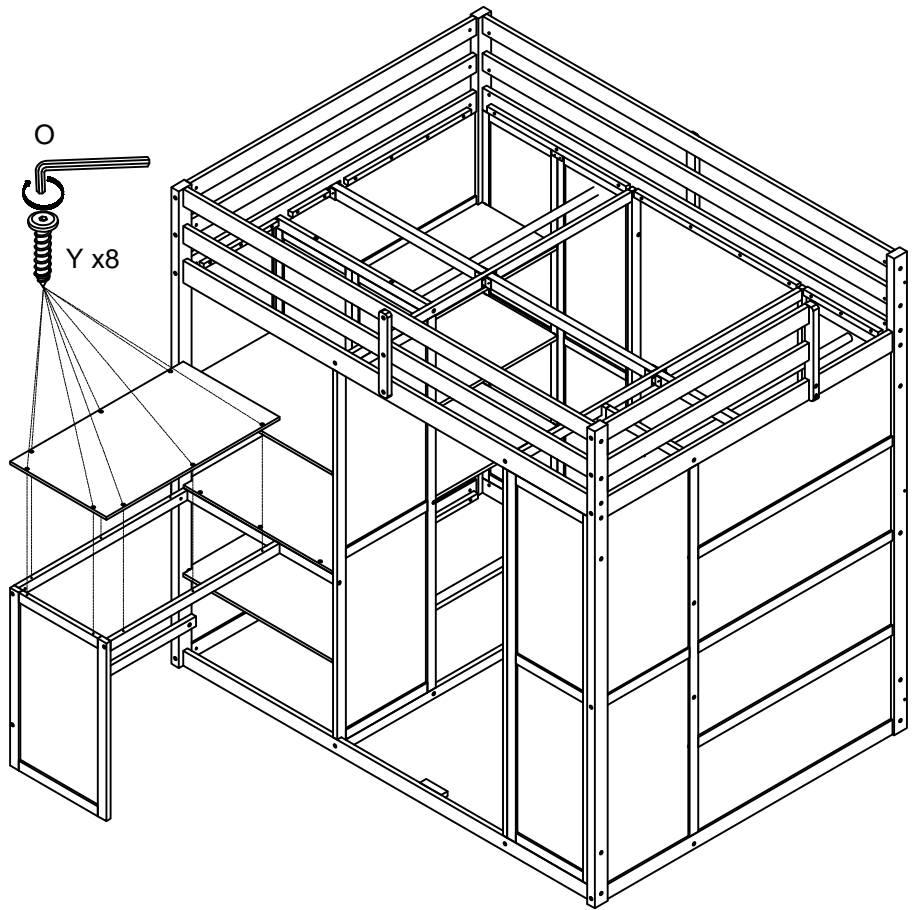


Step/Étape 45



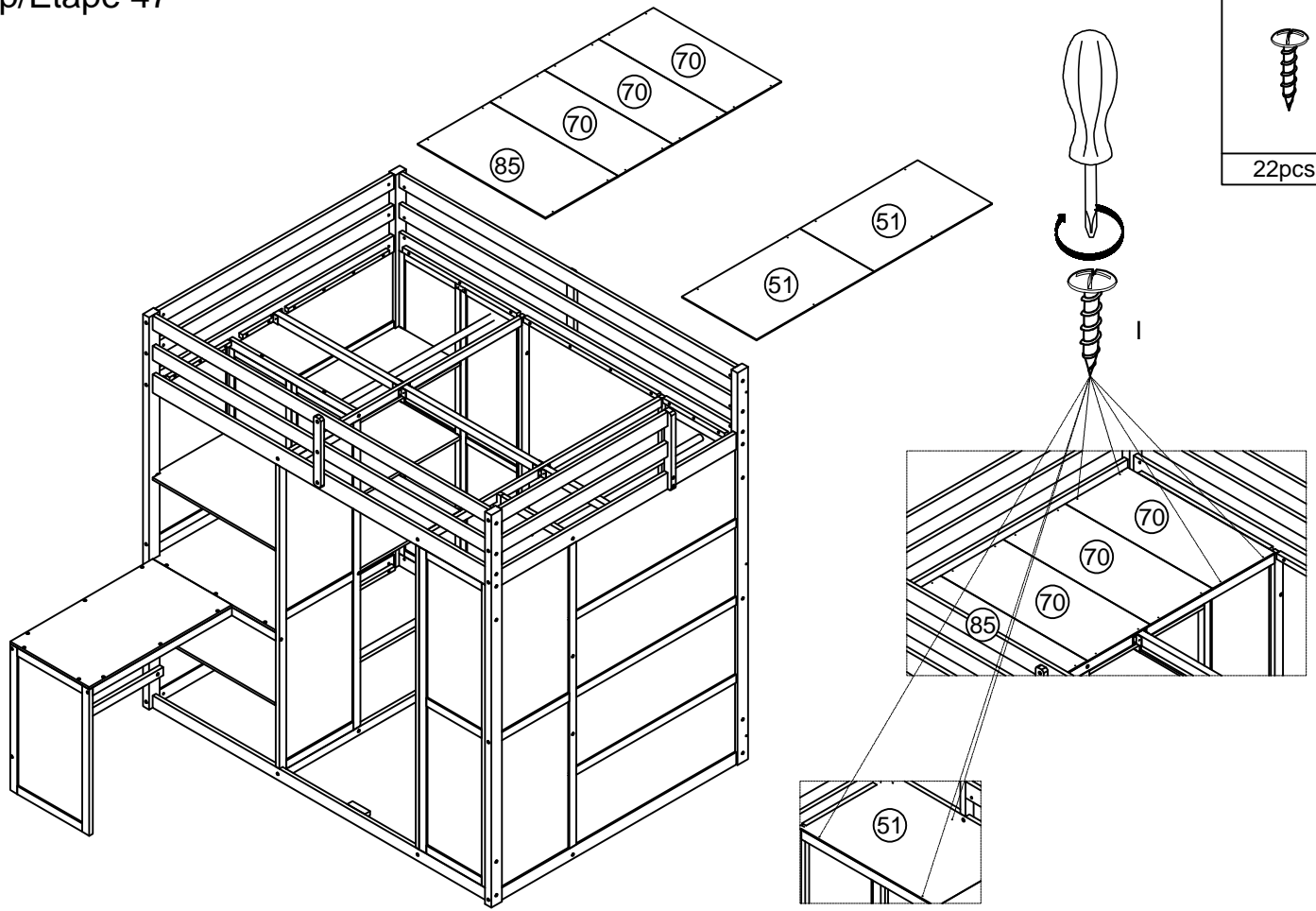
| | | |
|------|------|-----|
| G | F | H |
| | | |
| 2pcs | 2pcs | 1pc |

Step/Étape 46

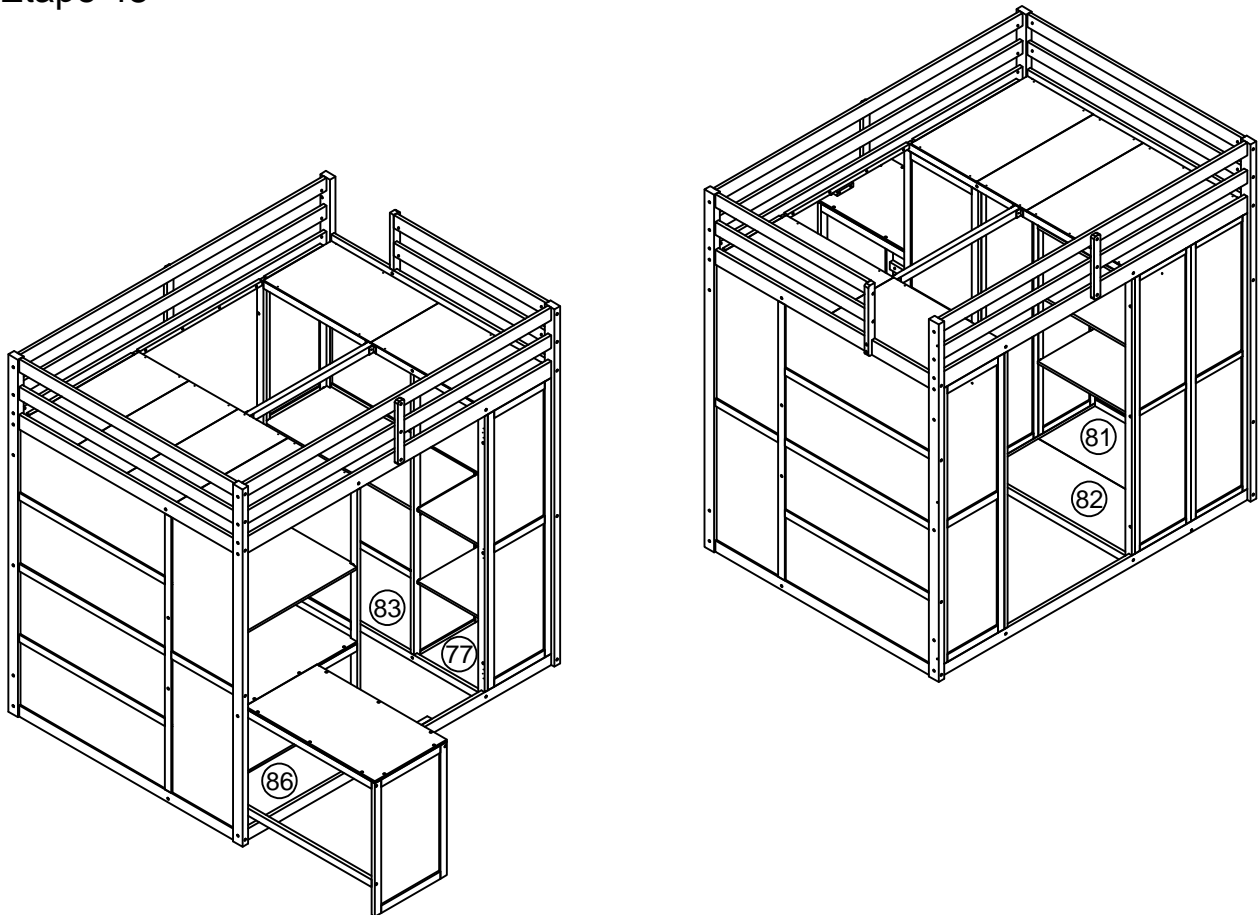


| |
|------|
| Y |
| |
| 8pcs |

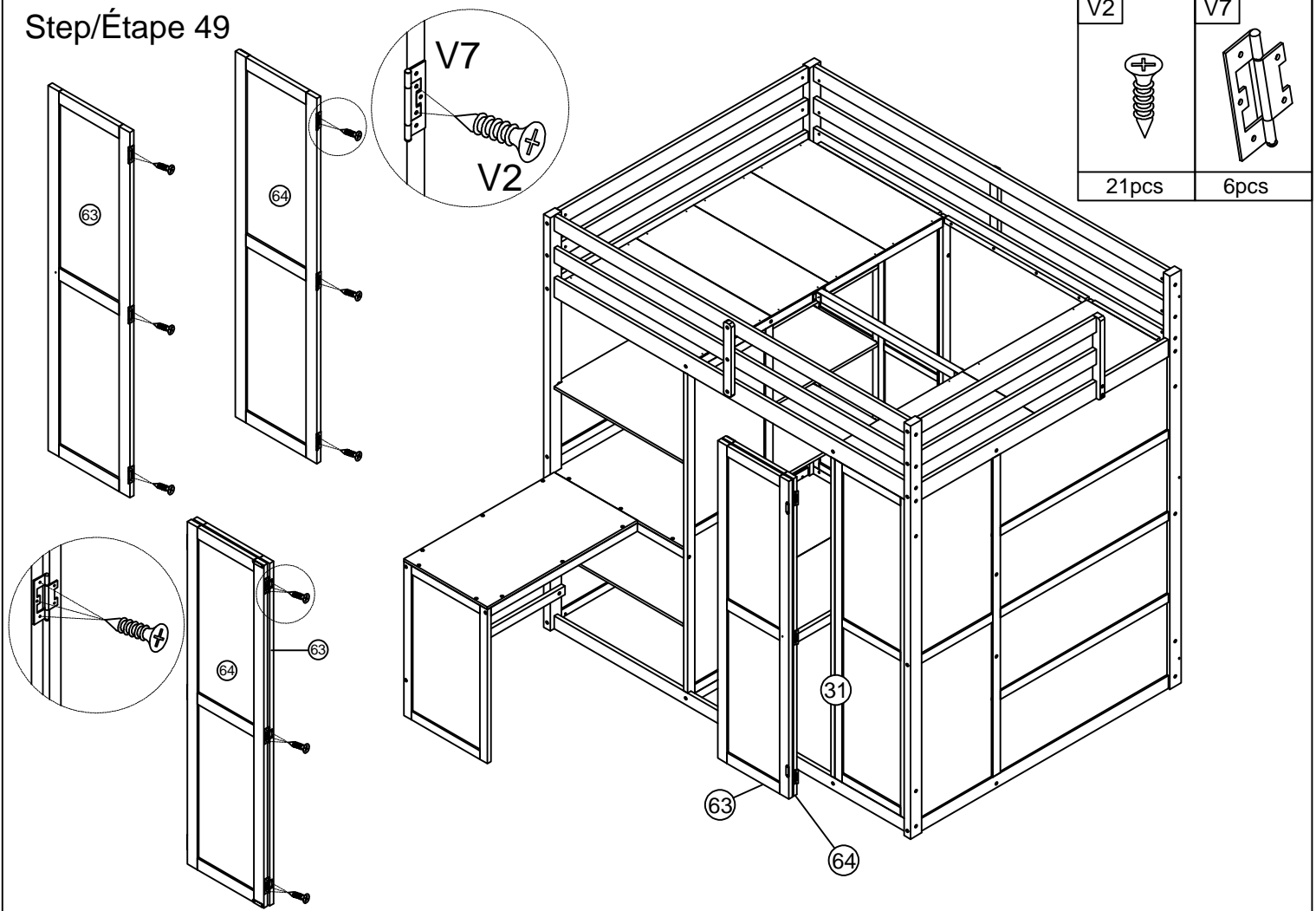
Step/Étape 47



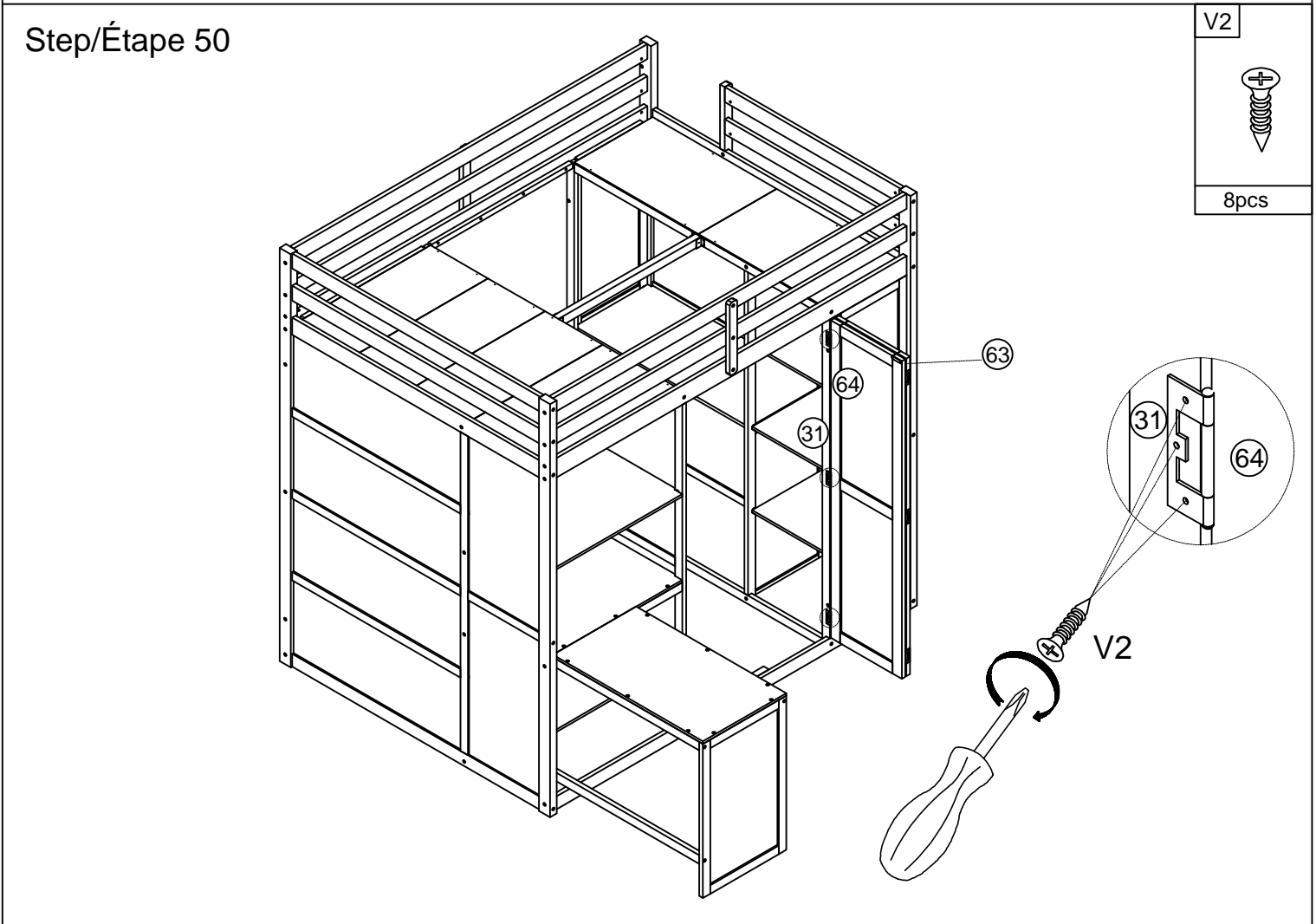
Step/Étape 48



Step/Étape 49



Step/Étape 50

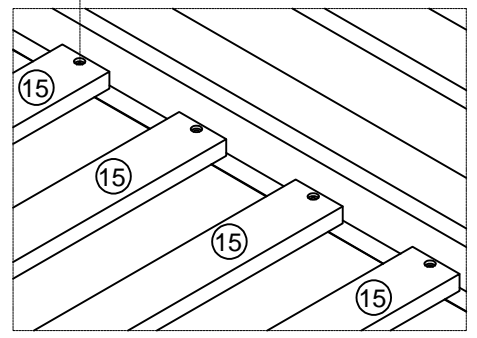
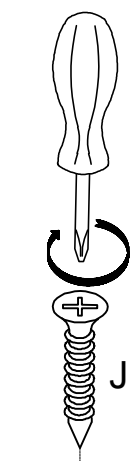
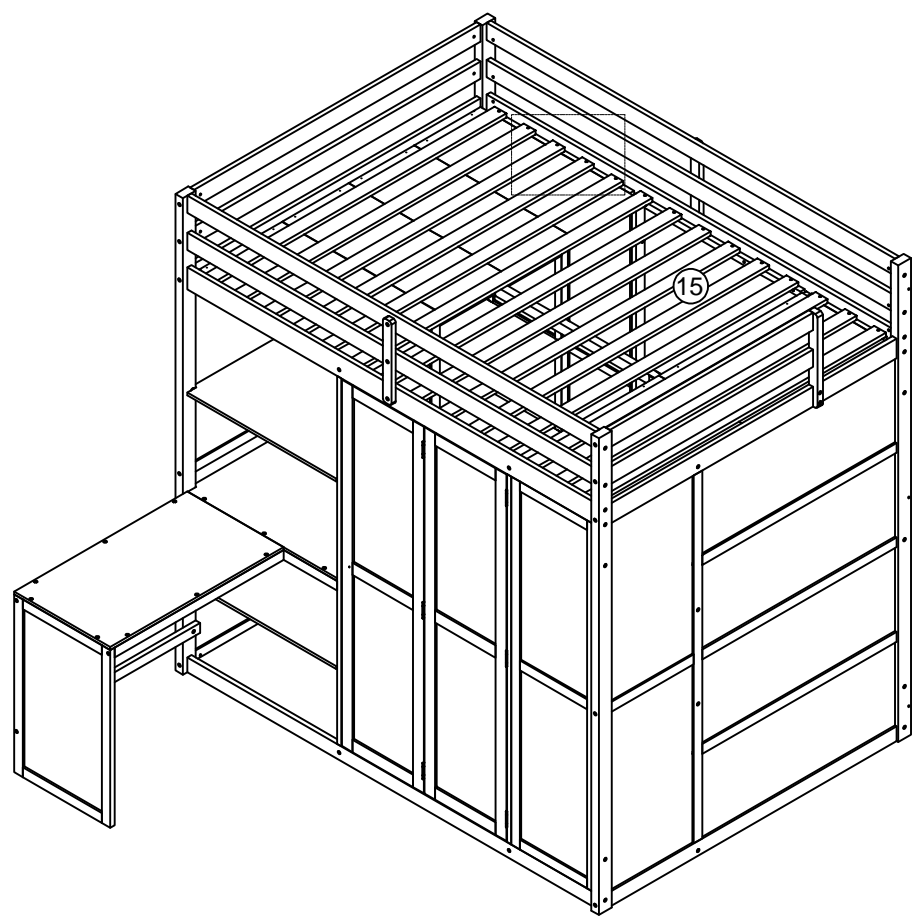


Step/Étape 51

J

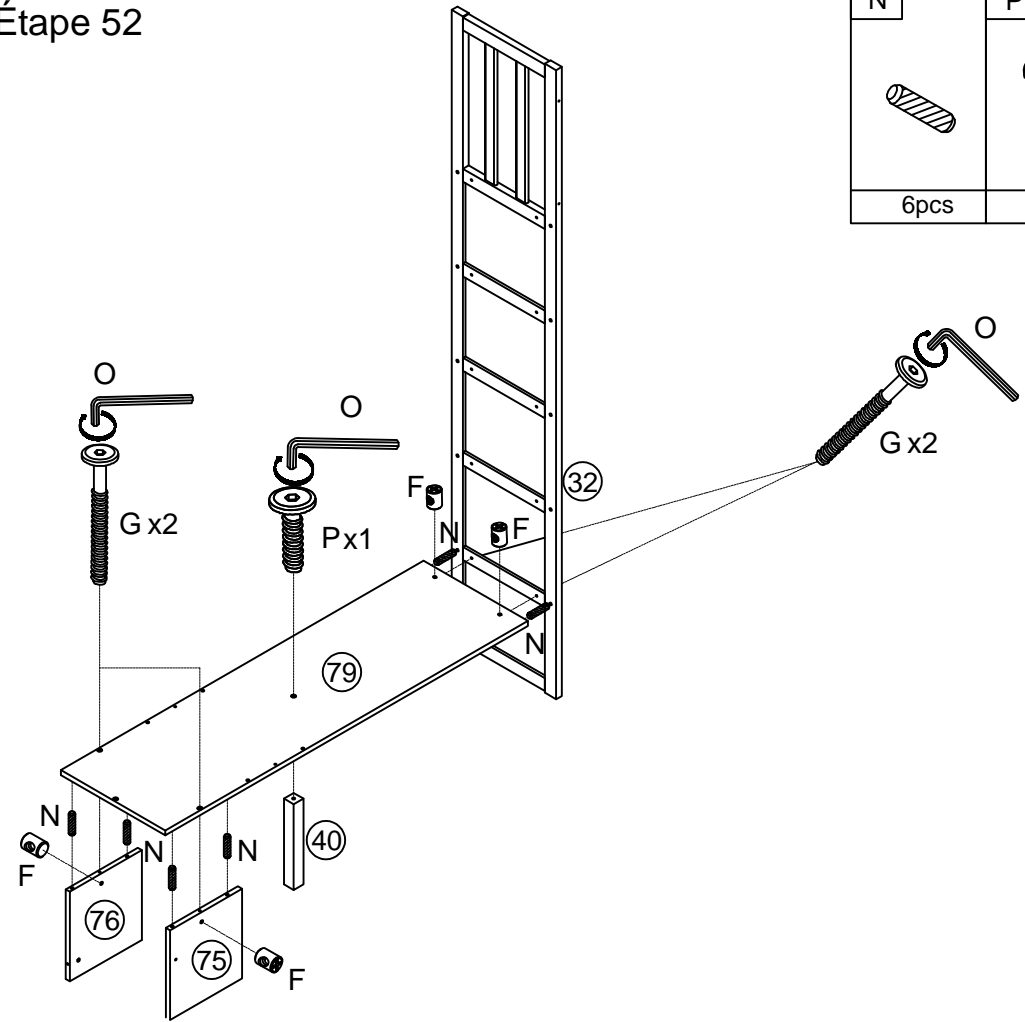


28pcs

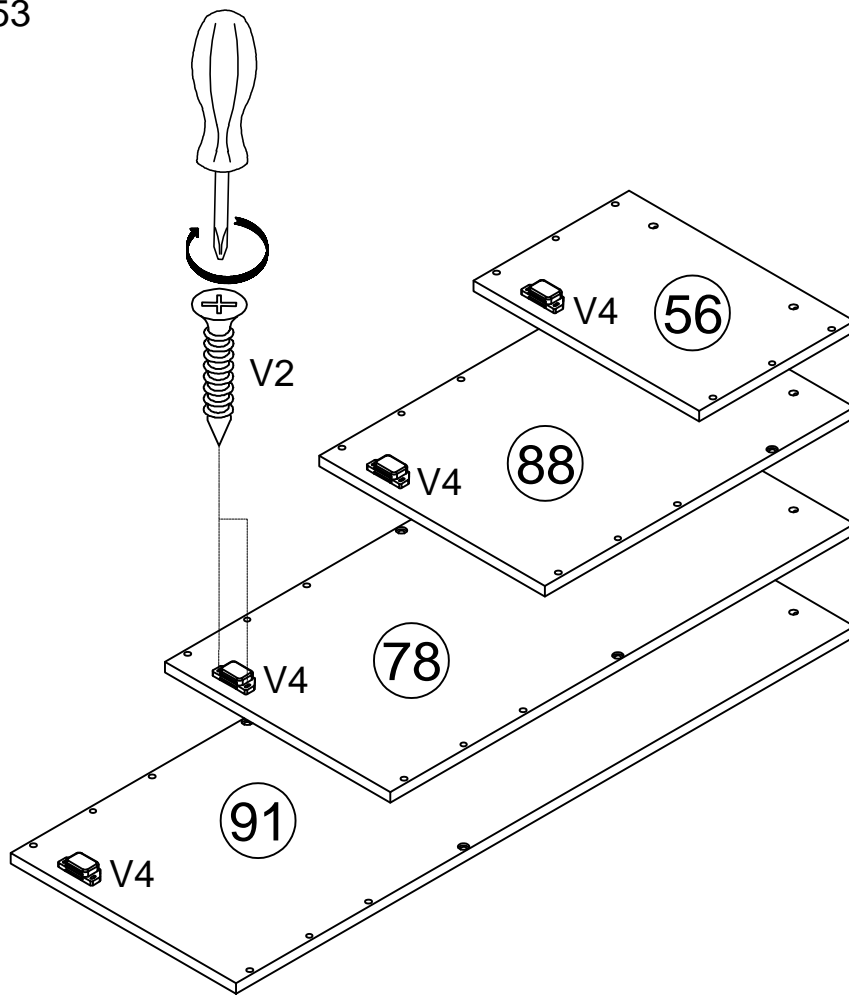




Step/Étape 52

| | | | |
|------|-----|------|------|
| N | P | G | F |
| | | | |
| 6pcs | 1pc | 4pcs | 4pcs |

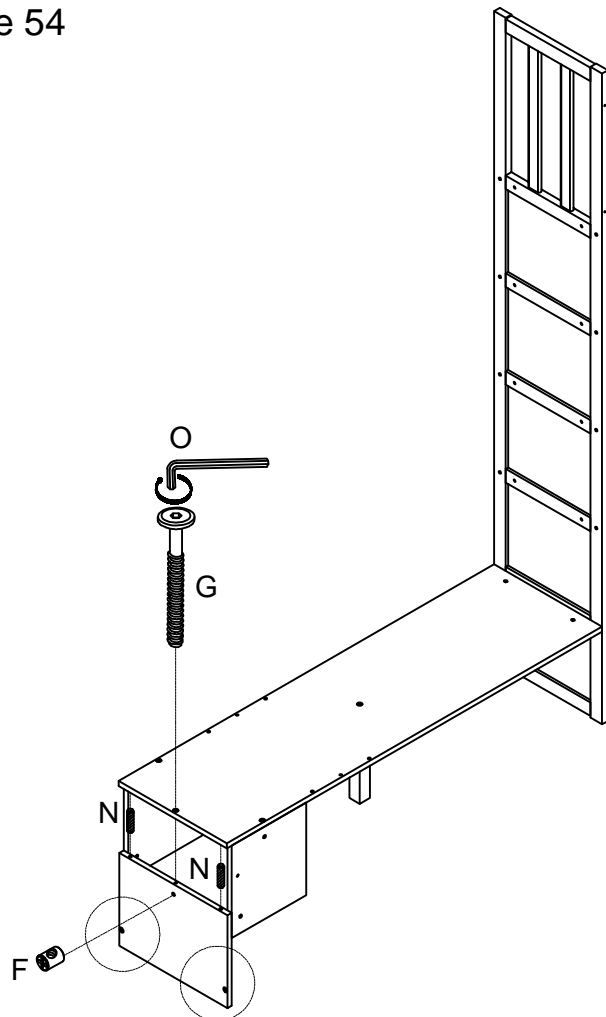





Step/Étape 53

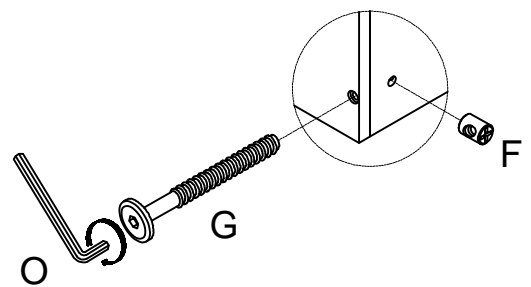


| | |
|---|---|
| V4 | V2 |
|  |  |
| 4pcs | 8pcs |

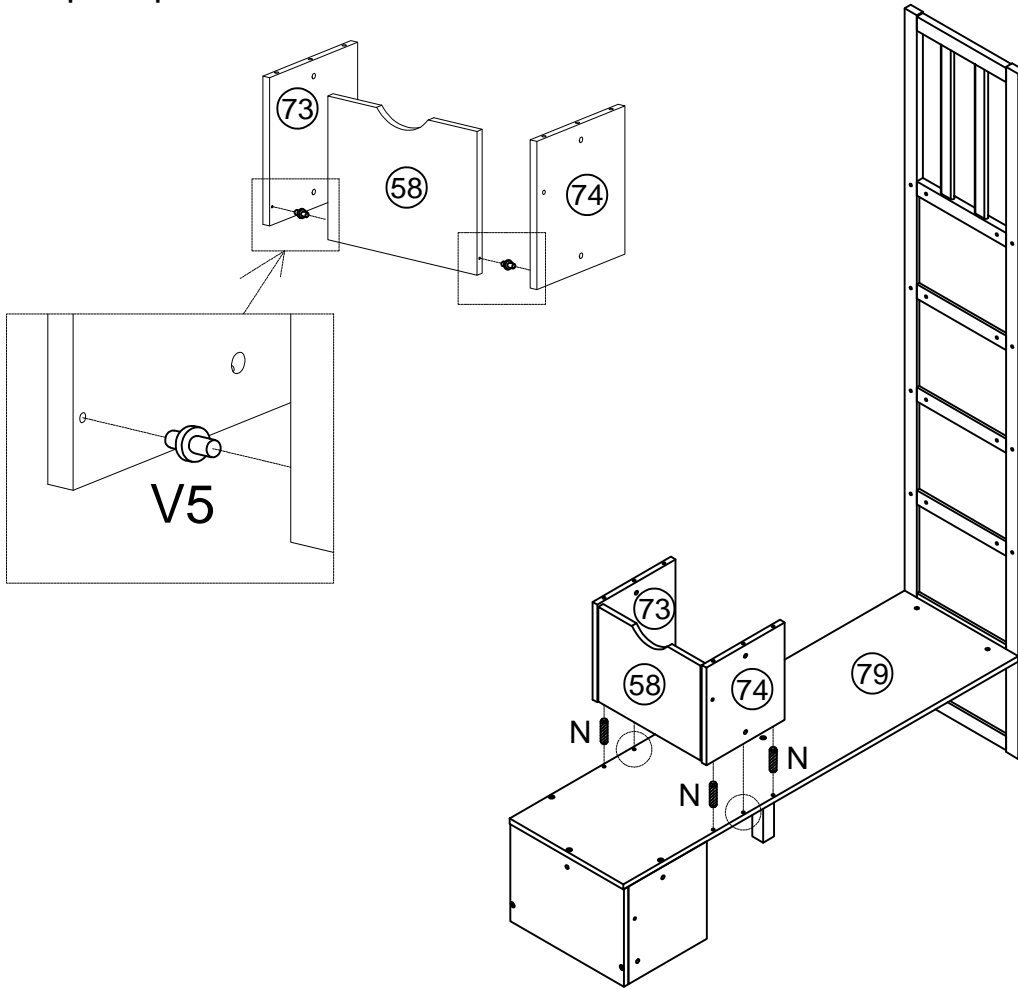
Step/Étape 54



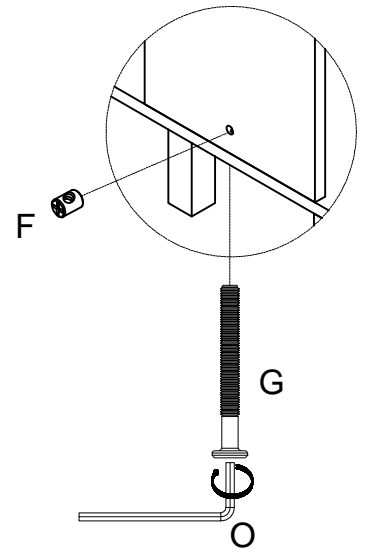
| | | |
|---|---|---|
| N | G | F |
|  |  |  |
| 2pcs | 3pcs | 3pcs |



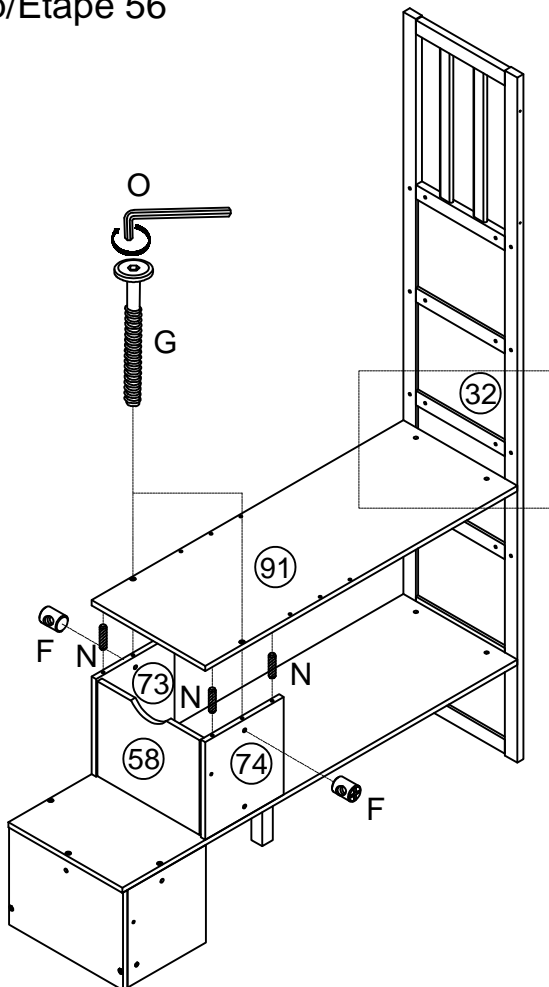
Step/Étape 55



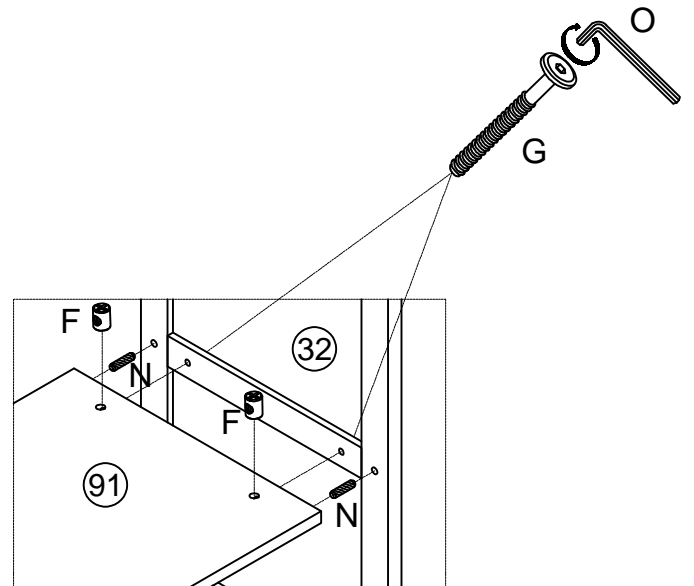
| | | |
|------|------|------|
| N | G | F |
| | | |
| 4pcs | 2pcs | 2pcs |
| V5 | | |
| | | |
| 2pcs | | |



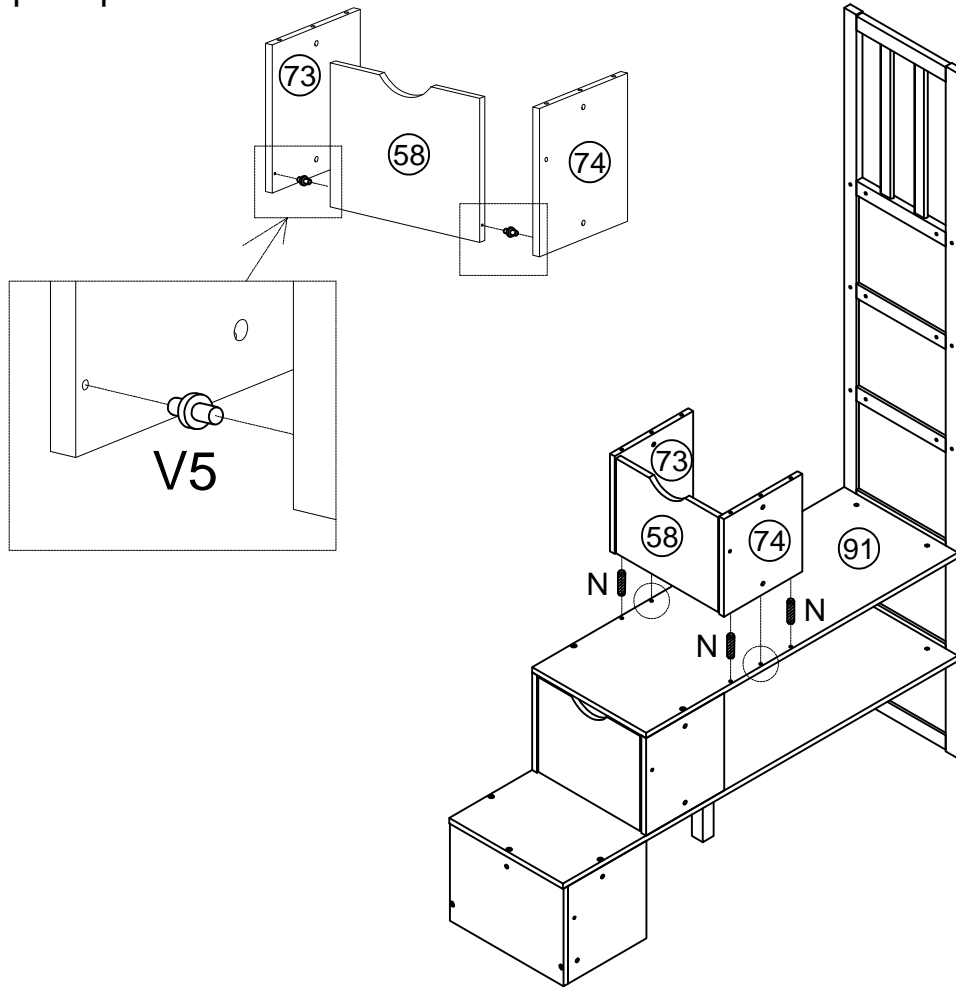
Step/Étape 56



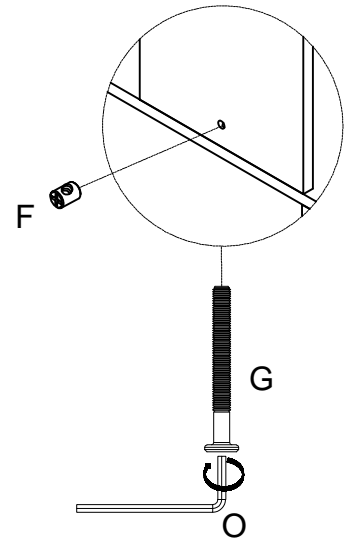
| | | |
|------|------|------|
| N | G | F |
| | | |
| 6pcs | 4pcs | 4pcs |



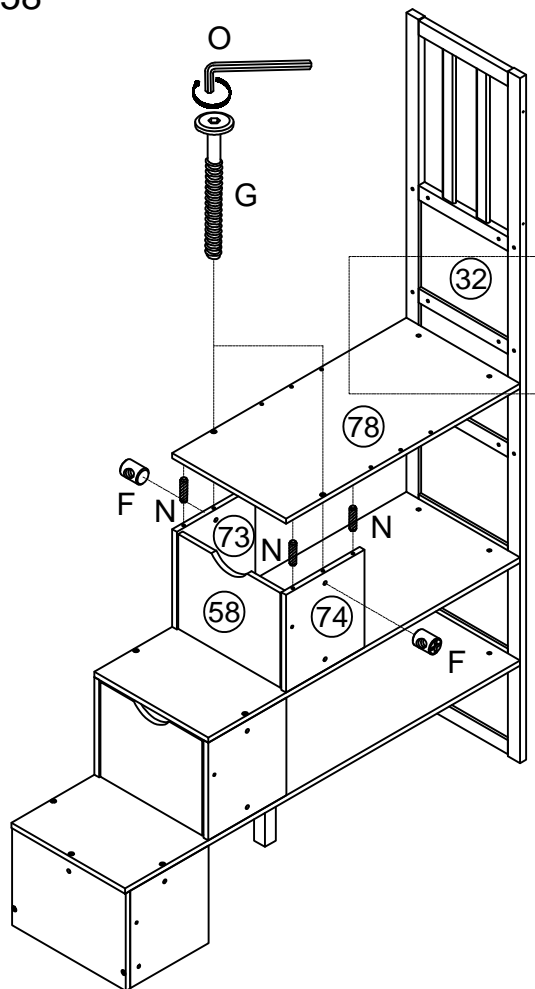
Step/Étape 57



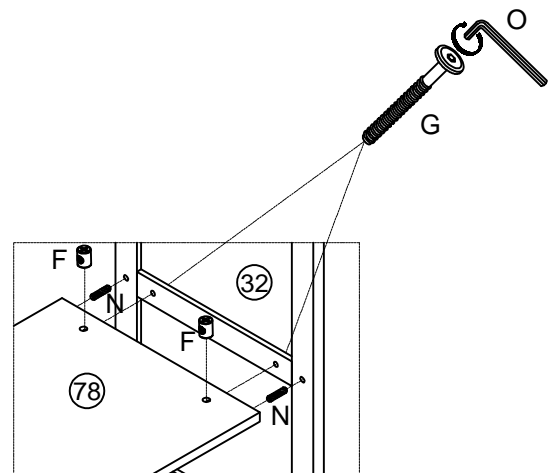
| | | |
|------|------|------|
| N | G | F |
| | | |
| 4pcs | 2pcs | 2pcs |
| V5 | | |
| | | |
| 2pcs | | |



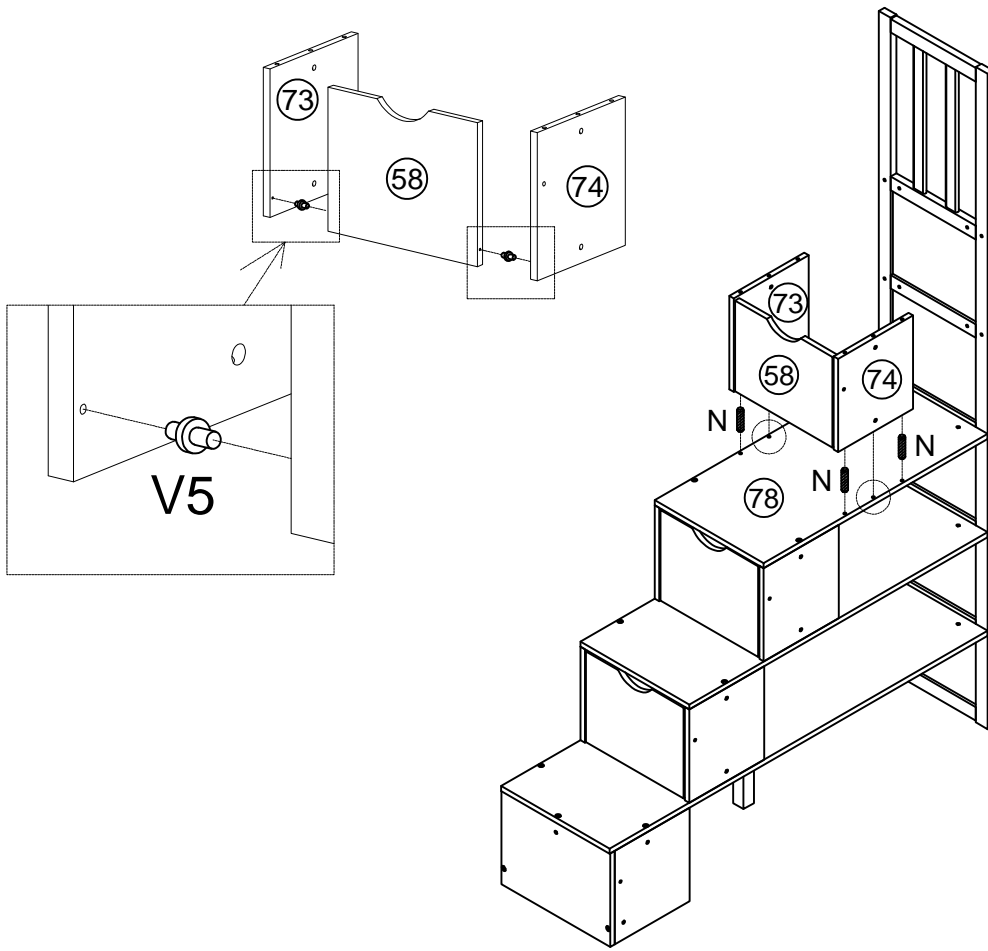
Step/Étape 58



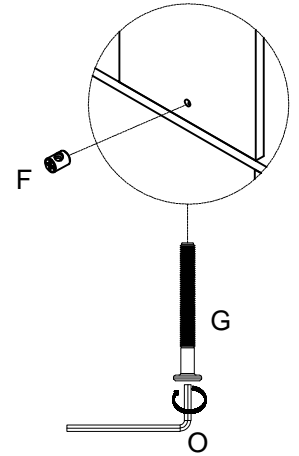
| | | |
|------|------|------|
| N | G | F |
| | | |
| 6pcs | 4pcs | 4pcs |



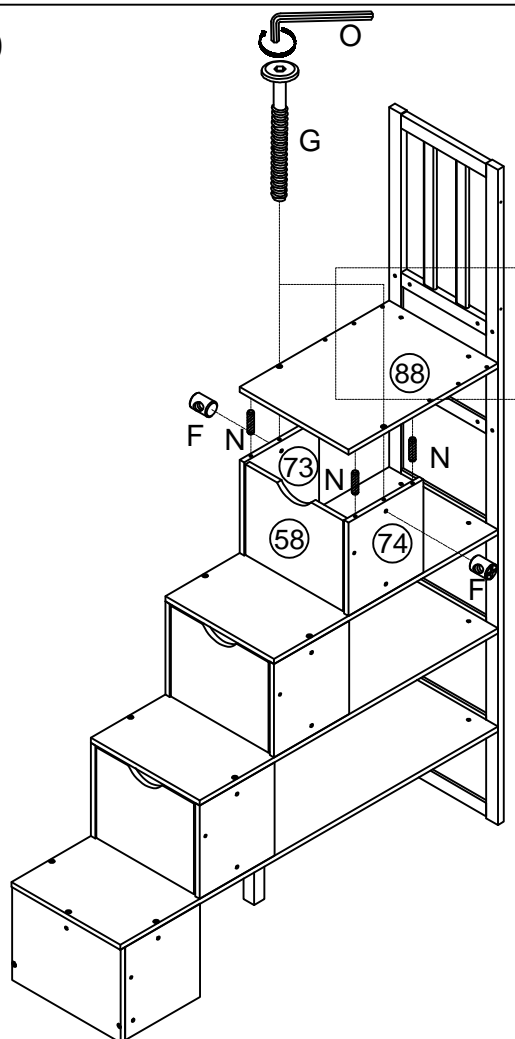
Step/Étape 59



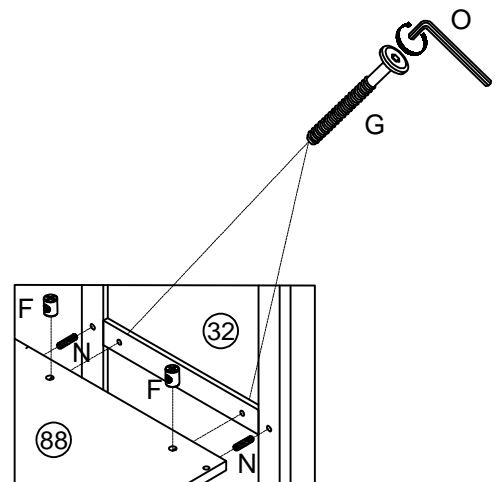
| | | |
|------|------|------|
| N | G | F |
| | | |
| 4pcs | 2pcs | 2pcs |
| V5 | | |
| | | |
| 2pcs | | |



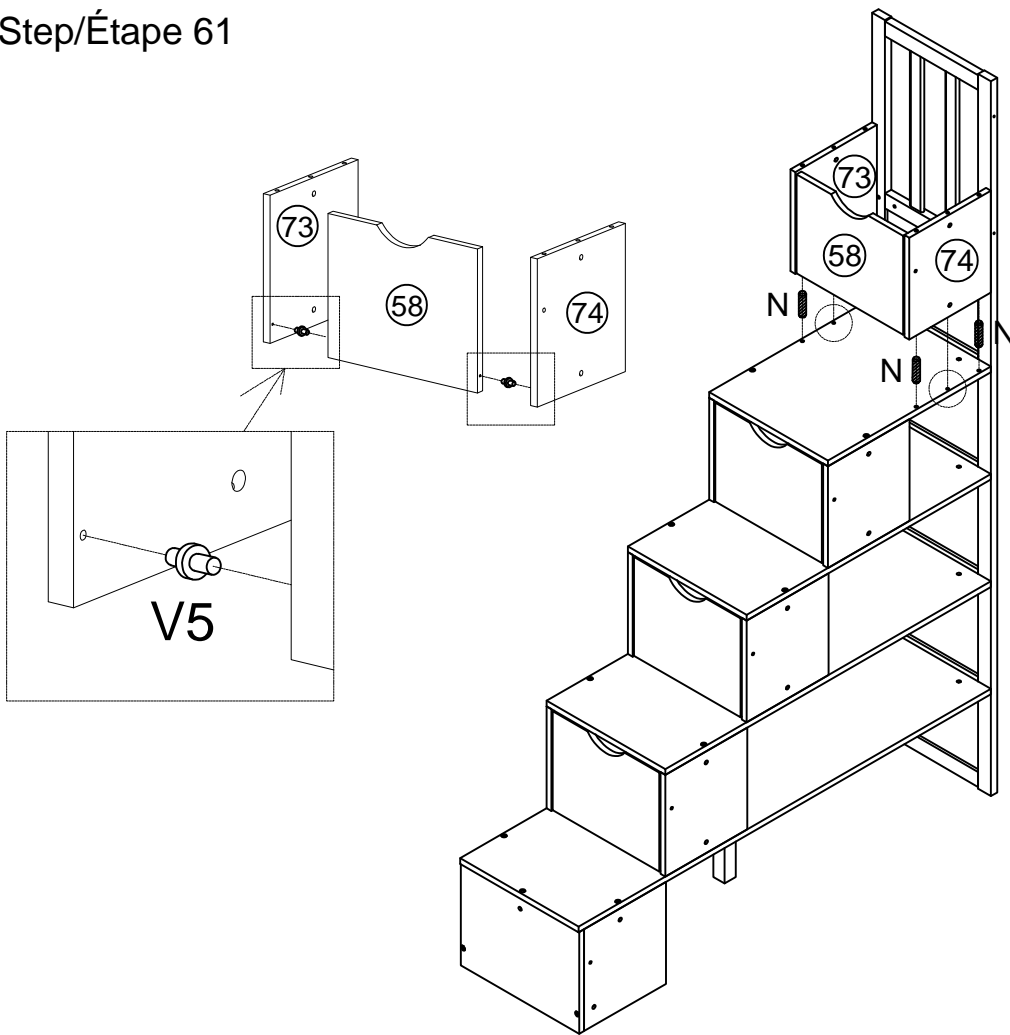
Step/Étape 60



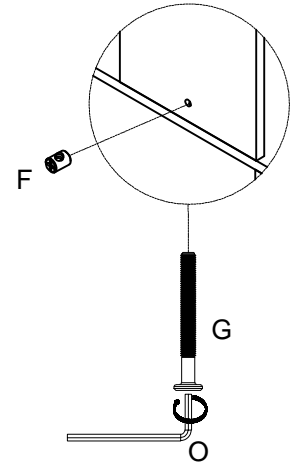
| | | |
|------|------|------|
| N | G | F |
| | | |
| 6pcs | 4pcs | 4pcs |



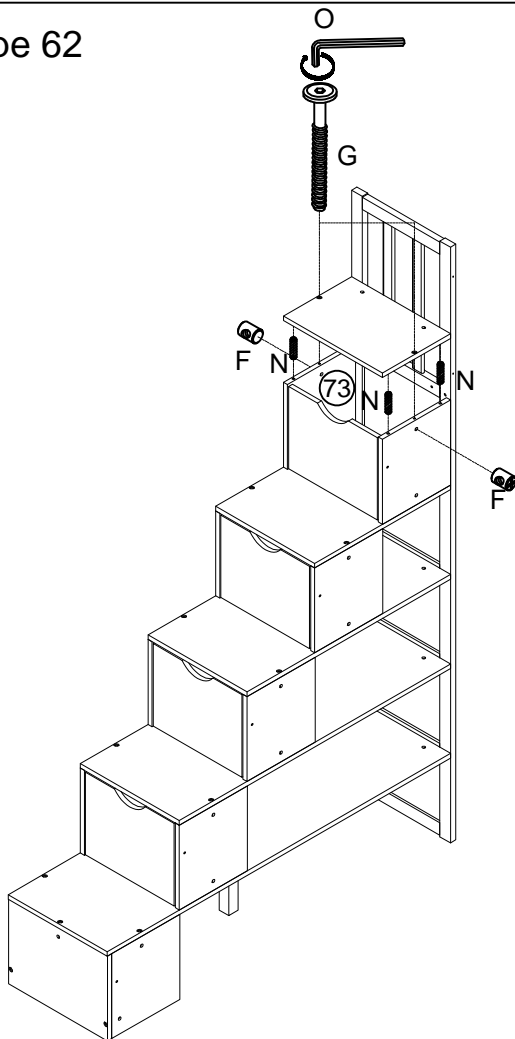
Step/Étape 61



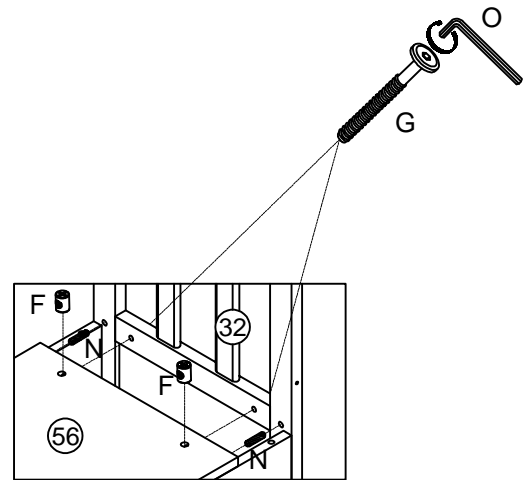
| | | |
|------|------|------|
| N | G | F |
| | | |
| 4pcs | 2pcs | 2pcs |
| V5 | | |
| | | |
| 2pcs | | |



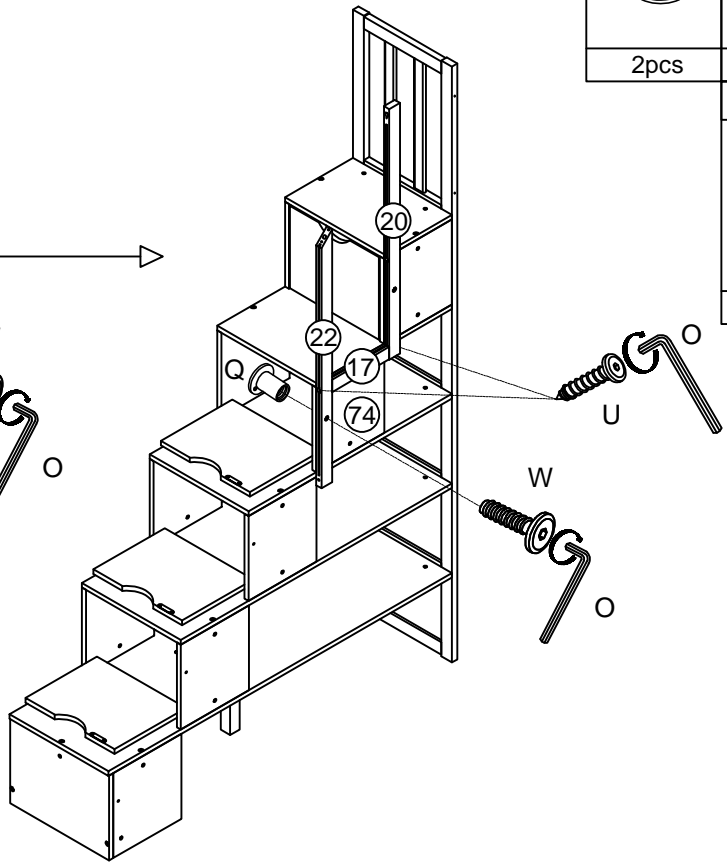
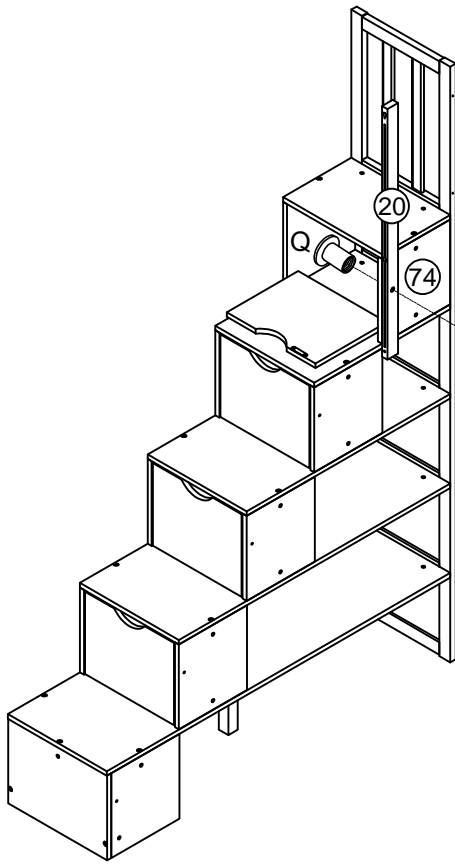
Step/Étape 62



| | | |
|------|------|------|
| N | G | F |
| | | |
| 6pcs | 4pcs | 4pcs |

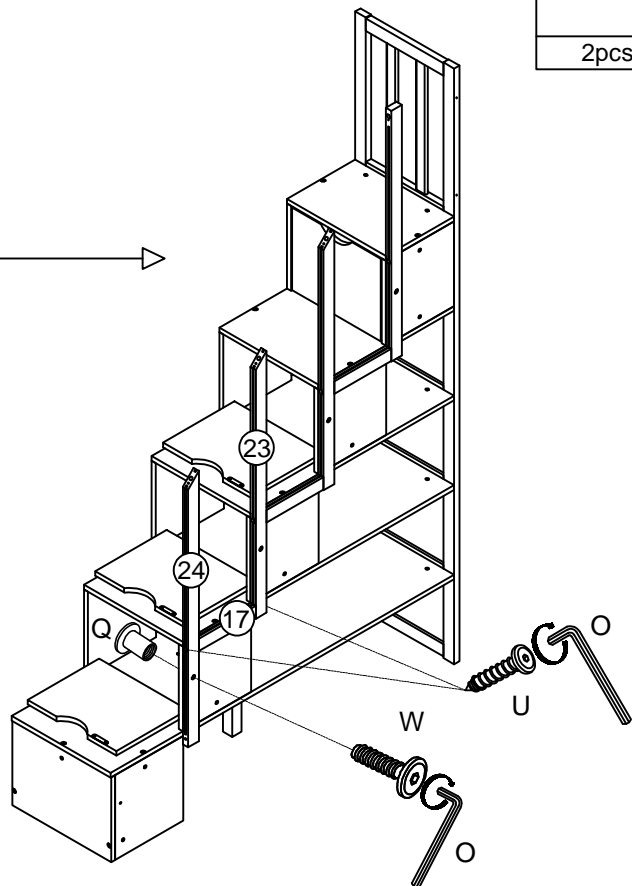
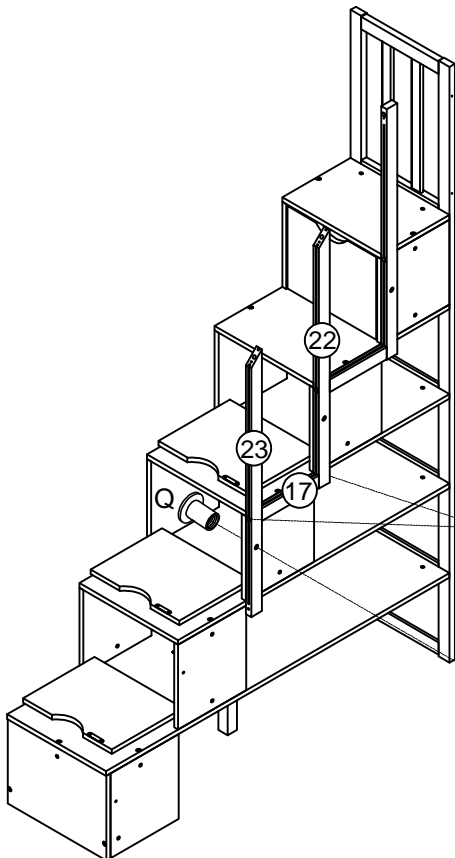


Step/Étape 63



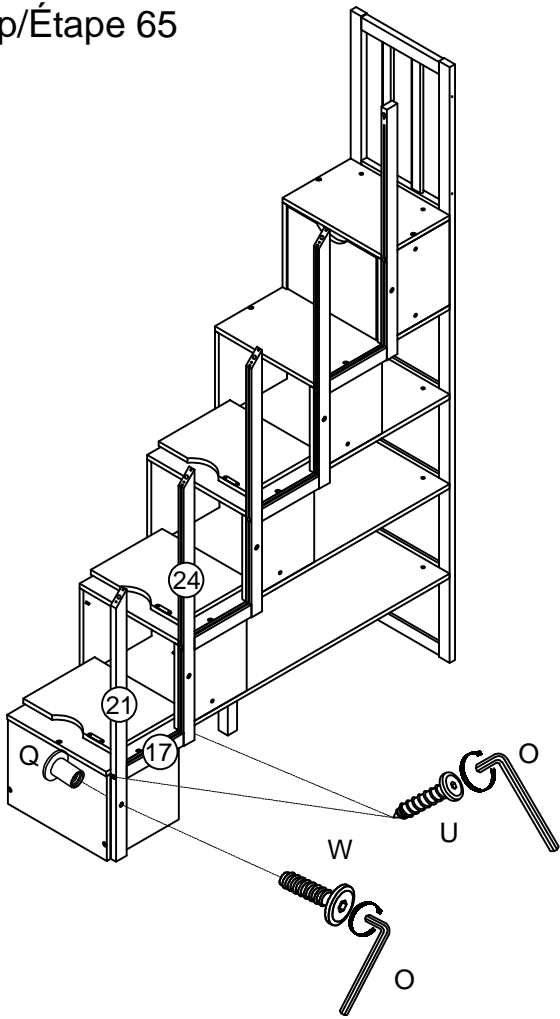
| | |
|------|------|
| Q | W |
| | |
| 2pcs | 2pcs |
| U | |
| | |
| 2pcs | |




Step/Étape 64



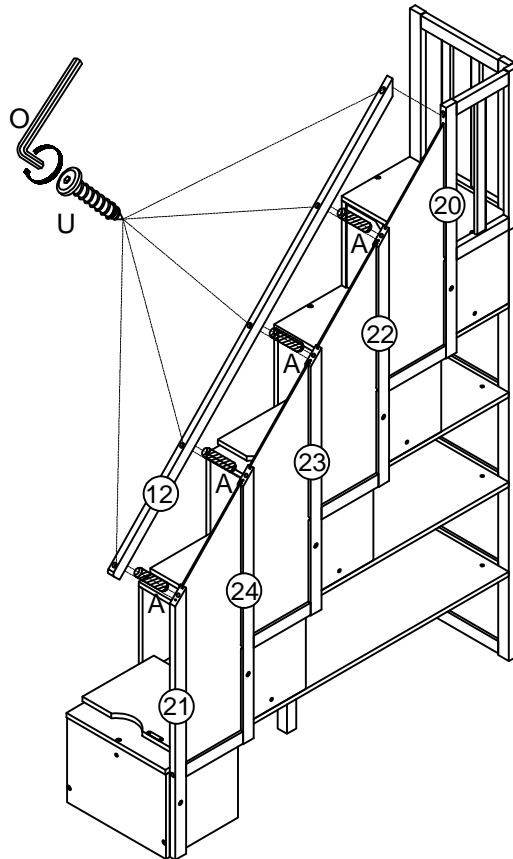
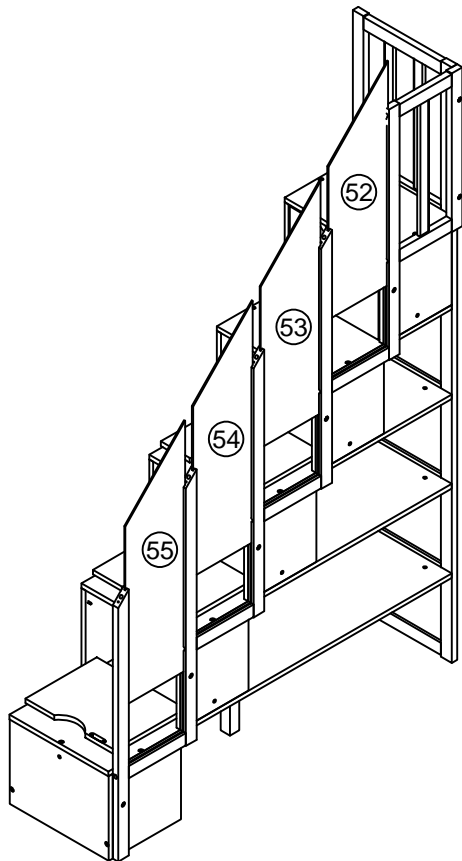
| | |
|------|------|
| Q | W |
| | |
| 2pcs | 2pcs |
| U | |
| | |
| 4pcs | |



Step/Étape 65



| | |
|---|---|
| Q | W |
|  |  |
| 1pc | 1pc |
| U | |
|  | |
| 6pcs | |

Step/Étape 66



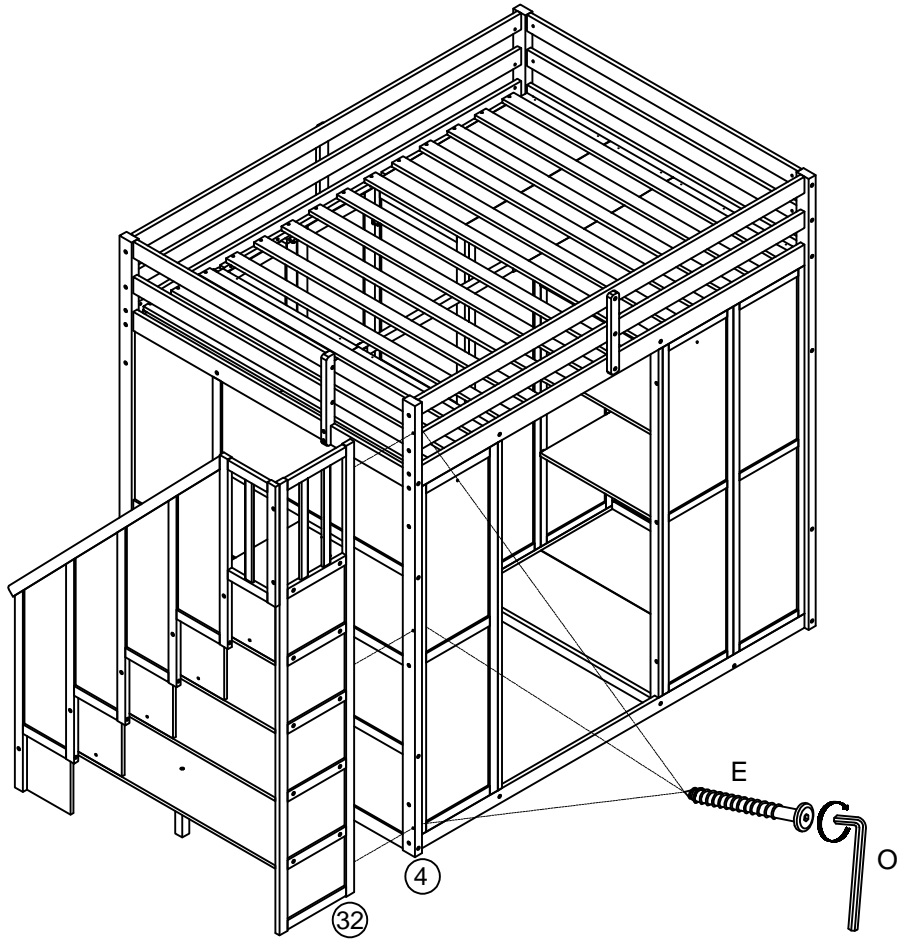
| | |
|---|---|
| A | U |
|  |  |
| 4pcs | 5pcs |

Step/Étape 67

E



3pcs



Step/Étape 68

V4

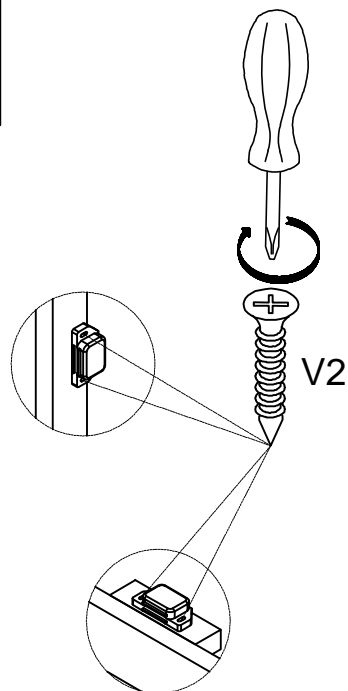
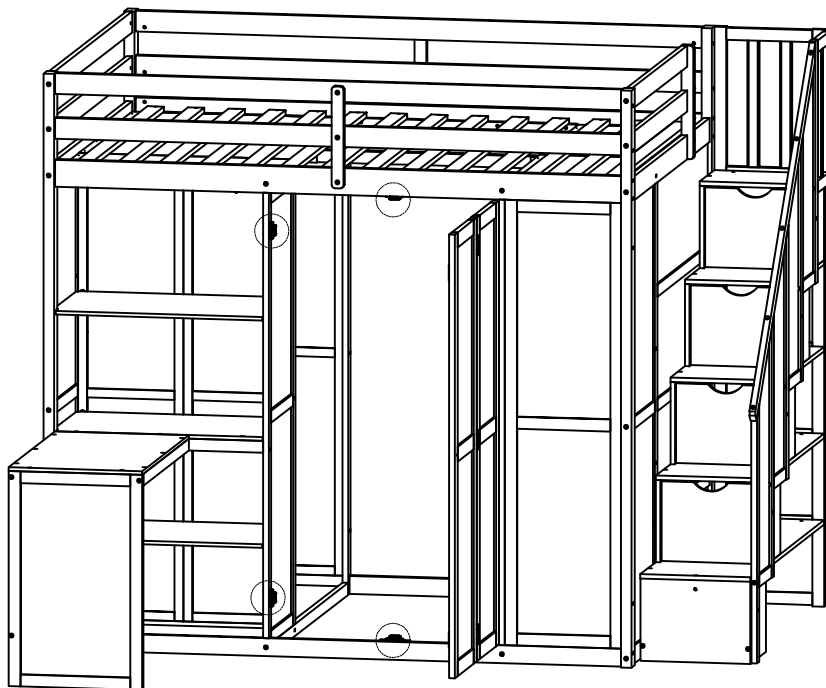


4pcs

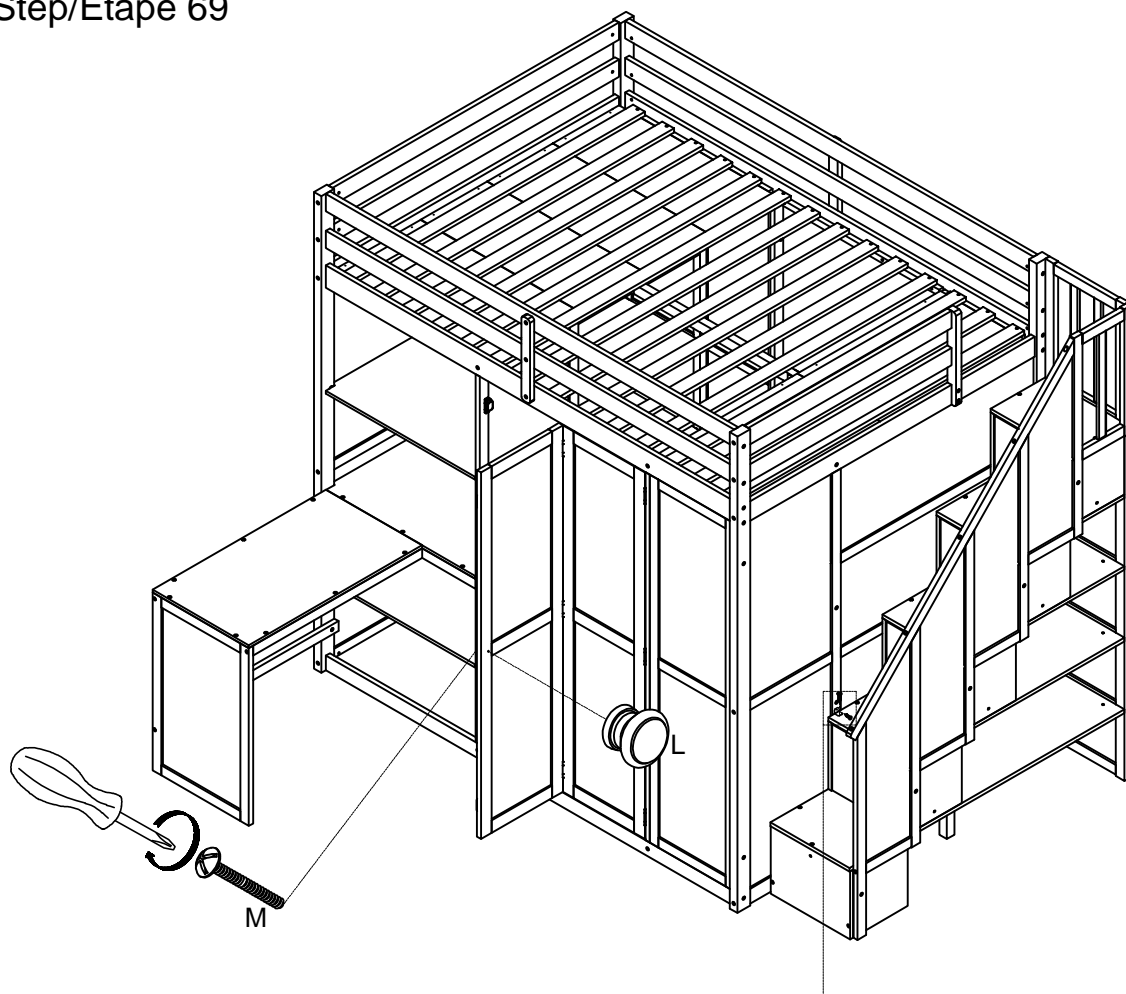
V2


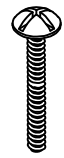

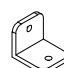


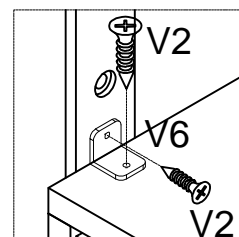
8pcs



Step/Étape 69



| | |
|---|---|
| L | M |
|  |  |
| 1pc | 1pc |
| V2 | V6 |
|  |  |
| 2pcs | 1pc |



COMPLETE/COMPLÈTE

