



● steinel

DE

GB



L 30 S

L 30

Inhalt

1.	Zu diesem Dokument	3
2.	Allgemeine Sicherheitshinweise	3
3.	Gerätebeschreibung	4
4.	Elektrischer Anschluss	10
5.	Montage	11
6.	Funktion	20
7.	Reinigung und Pflege	24
8.	Entsorgung	24
9.	Konformitätserklärung	25
10.	Herstellergarantie	26
11.	Technische Daten	28
12.	Störungsbehebung	28

1. Zu diesem Dokument

- Urheberrechtlich geschützt. Nachdruck, auch auszugsweise, nur mit unserer Genehmigung.
- Änderungen, die dem technischen Fortschritt dienen, vorbehalten.



Warnung vor Gefahren!



Warnung vor Gefahren durch Strom!



Warnung vor Gefahren durch Wasser!

2. Allgemeine Sicherheitshinweise



Gefahr durch Nichtbeachtung der Gebrauchsanleitung!

Diese Anleitung enthält wichtige Informationen für den sicheren Umgang mit dem Gerät. Auf mögliche Gefahren wird besonders hingewiesen. Die Nichtbeachtung kann zu Tod oder schweren Verletzungen führen.

- Anleitung sorgfältig lesen.
- Sicherheitshinweise befolgen.
- Zugänglich aufbewahren.
- Der Umgang mit elektrischem Strom kann zu gefährlichen Situationen führen. Die Berührung von stromführenden Teilen kann zu elektrischem Schock, Verbrennungen oder Tod führen.
- Die Arbeit an der Netzspannung ist nur durch qualifiziertes Fachpersonal zulässig.
- Landesübliche Installationsvorschriften und Anschlussbedingungen sind zu beachten (z. B. D: VDE 0100, A: ÖVE-ÖNORM E8001-1, CH: SEV 1000).
- Nur Original-Ersatzteile verwenden.
- Reparaturen sind nur durch Fachbetriebe zulässig.

3. Gerätebeschreibung

Bestimmungsgemäßer Gebrauch L 30 S

- LED-Leuchte mit Infrarot-Bewegungssensor.
- Wandmontage im Außenbereich.
- Nicht geeignet für den Anschluss an einen Dimmer.

Funktionsprinzip

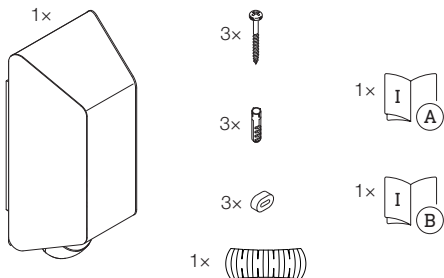
- Der Infrarot-Sensor erfasst die Wärmestrahlung von sich bewegenden Körpern (z. B. Menschen, Tieren). Die Wärmestrahlung wird elektronisch umgesetzt und schaltet den LED-Leuchte automatisch ein.
- Die sicherste Bewegungserfassung erfolgt bei Montage des Geräts seitlich zur Gehrichtung.
- Die Reichweite der Bewegungserfassung ist eingeschränkt, wenn direkt auf das Gerät zugegangen wird.
- Durch Hindernisse (z. B. Bäume, Mauern oder Glasscheiben) kann die Bewegungserfassung eingeschränkt werden oder nicht möglich sein.
- Plötzliche Temperaturschwankungen durch Wettereinflüsse werden nicht von Wärmequellen unterschieden.

Bestimmungsgemäßer Gebrauch L 30

- LED-Leuchte.
- Wandmontage im Außenbereich.
- Nicht geeignet für den Anschluss an einen Dimmer.

Lieferumfang L 30 S

3.1

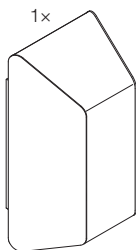


- 1 LED-Leuchte mit Infrarot-Bewegungssensor
- 3 Schrauben
- 3 Dübel
- 3 Abstandshalter
- 1 Abdeckfolie
- 1 Sicherheitsdatenblatt
- 1 Quick-Start

Das Leuchtmittel ist nicht im Lieferumfang enthalten.

Lieferumfang L 30

3.2

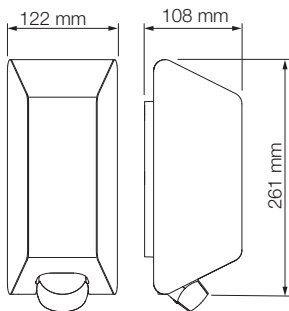


- 1 LED-Leuchte
- 3 Schrauben
- 3 Dübel
- 3 Abstandshalter
- 1 Abdeckfolie
- 1 Sicherheitsdatenblatt
- 1 Quick-Start

Das Leuchtmittel ist nicht im Lieferumfang enthalten.

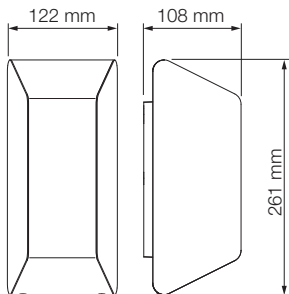
Produktmaße L 30 S

3.3



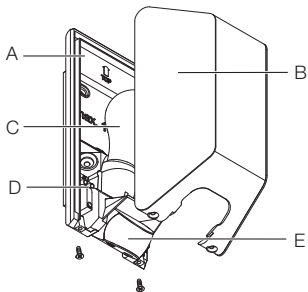
Produktmaße L 30

3.4



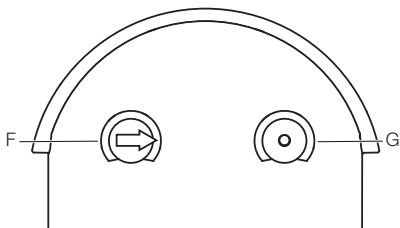
Geräteübersicht L 30 S

3.5



- A LED-Leuchte
- B Leuchtenabdeckung
- C Leuchtmittel
- D Anschlussklemme
- E Sensoreinheit

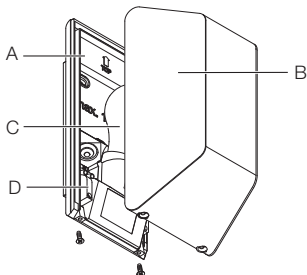
3.6



- F Zeiteinstellung
- G Dämmerungseinstellung

Geräteübersicht L 30

3.7

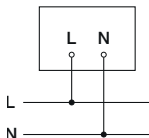


- A LED-Leuchte
- B Leuchtenabdeckung
- C Leuchtmittel
- D Anschlussklemme

4. Elektrischer Anschluss

Schaltplan

4.1



Die Netzzuleitung besteht aus einem 2-adrigen Kabel:

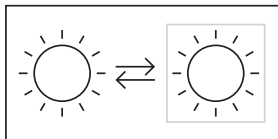
L = Phase (meistens schwarz, braun oder grau)

N = Neutralleiter (meistens blau)

Das Gerät kann auch elektrisch nach einem Netzschalter angeschlossen werden, wenn sichergestellt ist, dass der Netzschalter ständig eingeschaltet ist.

Hinweis:

Die Lichtquelle dieser Leuchte ist austauschbar.



5. Montage



Gefahr durch elektrischen Strom!

Die Berührung von stromführenden Teilen kann zu elektrischem Schock, Verbrennungen oder Tod führen.

- Strom abschalten und Spannungszufuhr unterbrechen.
- Spannungsfreiheit mit Spannungsprüfer kontrollieren.
- Sicherstellen, dass die Spannungszufuhr unterbrochen bleibt.

Gefahr von Sachschäden!

Ein Vertauschen der Anschlussleitungen kann zu Kurzschluss führen.

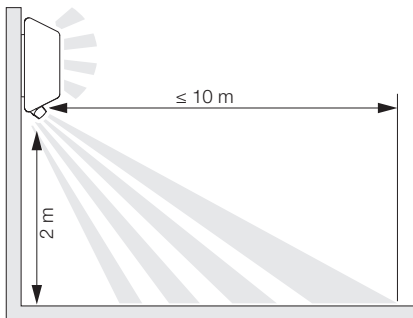
- Anschlussleitungen identifizieren.
- Anschlussleitungen korrekt verbinden.

Montagevorbereitung

- Alle Bauteile auf Beschädigung prüfen. Bei Schäden das Gerät nicht in Betrieb nehmen.
- Geeigneten Montageort auswählen.
 - Unter Berücksichtigung der Reichweite.
 - Unter Berücksichtigung der Bewegungserfassung.
 - Erschütterungsfrei.
 - Erfassungsbereich frei von Hindernissen.
 - Nicht in explosionsgefährdeten Bereichen.
 - Nicht auf leicht entflammaren Oberflächen.
 - Kein Einblick in die Lichtquelle aus kurzer Distanz (< 30 cm).
 - Mindestens 50 cm von anderen LED-Leuchten entfernt.

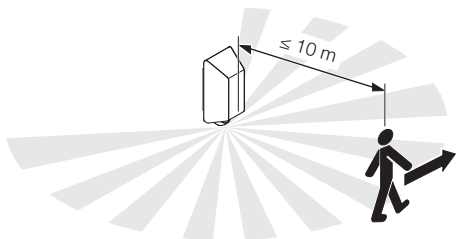
Reichweite L 30 S

5.1

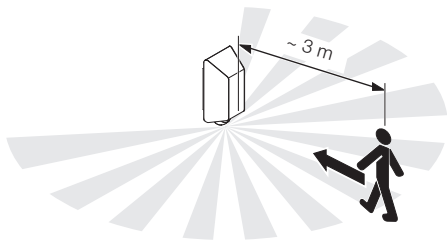


Bewegungserfassung seitlich zur Gehrichtung L 30 S

5.2

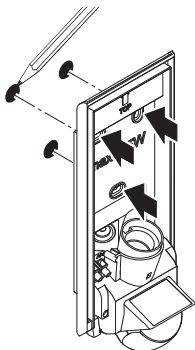


5.3



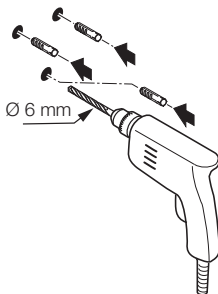
Montageschritte

5.4



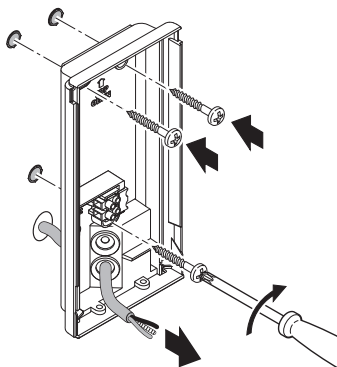
- Prüfen, dass die Spannungszufuhr abgeschaltet ist.
- Bohrlöcher anzeichnen.

5.5



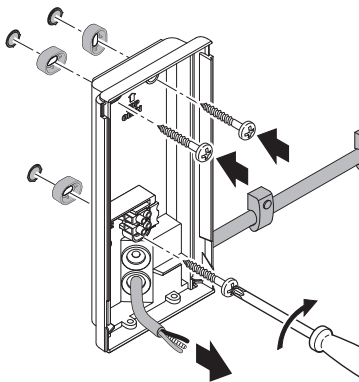
- Löcher bohren (\varnothing 6 mm) und Dübel einsetzen.

5.6



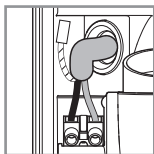
- Dichtstopfen für Netz-Zuleitung durchstoßen.
- Wandhalter bei Unterputz-Zuleitung ohne Abstandhalter festschrauben.

5.7

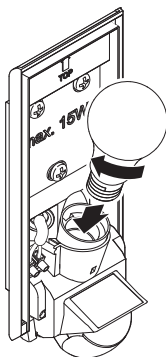


- Dichtstopfen für Netz-Zuleitung durchstoßen.
- Wandhalter bei Aufputz-Zuleitung mit Abstandhaltern festschrauben.

5.8

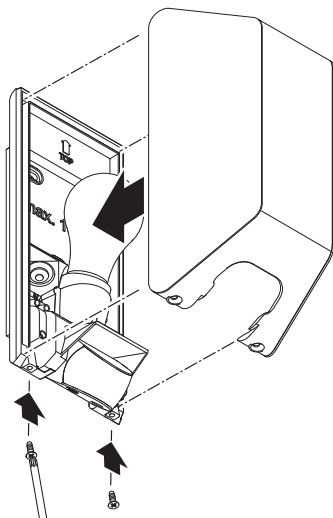


- Netzzuleitung laut Schaltplan anschließen.
→ „4. Elektrischer Anschluss“



- Leuchtmittel einsetzen.

5.10



- Leuchtenabdeckung aufsetzen.
- Sicherungsschrauben einschrauben.

5.11

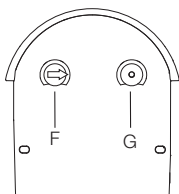


- Stromversorgung einschalten.
 - Funktionen einstellen.
- „6. Funktion“

6. Funktion

L 30 S

6.1



- Einstellungen vornehmen.

Werkseinstellungen

- Zeiteinstellung: 8 Sekunden
- Dämmerungseinstellung: Tageslichtbetrieb 2.000 Lux

Zeiteinstellung (F)

Die Ausschaltverzögerung kann stufenlos von ca. 8 Sekunden bis max. 35 Minuten eingestellt werden. Jede erfasste Bewegung schaltet das Licht erneut ein.

Hinweis: Nach jedem Abschalten der LED-Leuchte ist für eine Dauer von ca. 1 Sekunde keine erneute Bewegungserfassung möglich. Anschließend kann die LED-Leuchte bei Bewegung wieder Licht schalten.

Dämmerungseinstellung (G)

Die Ansprechhelligkeit (Dämmerung) kann stufenlos von ca. 2-2.000 Lux eingestellt werden.

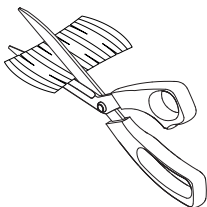
- ☀ = Tageslichtbetrieb (helligkeitsunabhängig)
- ☾ = Dämmerungsbetrieb (ca. 2 Lux)

Bei der Einstellung des Erfassungsbereiches und für den Funktionstest bei Tageslicht muss der Einstellregler auf ☀ stehen.

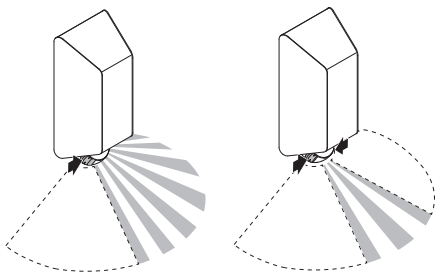
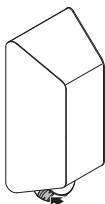
Justierung des Erfassungsbereiches L 30 S

Um Fehlschaltungen auszuschließen oder Gefahrenstellen gezielt zu überwachen, kann der Erfassungsbereich mit Abdeckfolie eingeschränkt werden. Die Abdeckfolie wird auf die Sensoreinheit aufgeklebt.

6.2



- Abdeckfoliensegmente zurechtschneiden.

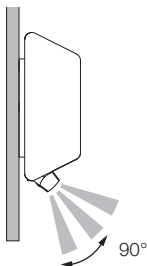
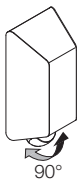


- Zum Einschränken des horizontalen Erfassungsbereiches die Abdeckfoliensegmente aufkleben.

Bei der Justierung des Erfassungsbereiches und für den Funktionstest wird empfohlen, die kürzeste Zeit einzustellen.

Sensoreinheit L 30 S

6.4



Sensoreinheit vertikal um 90° kippbar.

7. Reinigung und Pflege

Das Gerät ist wartungsfrei.



Gefahr durch elektrischen Strom!

Der Kontakt von Wasser mit stromführenden Teilen kann zu elektrischem Schock, Verbrennungen oder Tod führen.

- Gerät nur im trockenen Zustand reinigen.

Gefahr von Sachschäden!

Durch falsche Reinigungsmittel kann das Gerät beschädigt werden.

- Gerät mit einem leicht angefeuchteten Tuch ohne Reinigungsmittel reinigen.

8. Entsorgung

Elektrogeräte, Batterien, Zubehör und Verpackungen müssen einer umweltgerechten Wiederverwertung zugeführt werden.



Werfen Sie Elektrogeräte und Batterien nicht in den Hausmüll!

Nur für EU-Länder:

Gemäß der geltenden Europäischen Richtlinie über Elektro- und Elektronik-Altgeräte und ihrer Umsetzung in nationales Recht müssen nicht mehr gebrauchsfähige Elektrogeräte und Batterien getrennt gesammelt und einer umweltgerechten Wiederverwertung zugeführt werden.

9. Konformitätserklärung

Hiermit erklärt die STEINEL Vertrieb GmbH, dass der Funkanlagentyp L 30 S, L 30 der Richtlinie 2014/53/EU entspricht.

Der vollständige Text der EU-Konformitätserklärung ist unter der folgenden Internetadresse verfügbar:

www.steinell.de

10. Herstellergarantie

Herstellergarantie der STEINEL Vertrieb GmbH,
Dieselstraße 80-84, 33442 Herzebrock-Clarholz

Wir beglückwünschen Sie zum Kauf Ihres STEINEL-Produkts, das höchste Qualitätsansprüche erfüllt. Aus diesem Grund leisten wir als Hersteller Ihnen als Endkunde gerne eine unentgeltliche Garantie gemäß den nachstehenden Bedingungen: Wir leisten Garantie durch kostenlose Behebung der Mängel (nach unserer Wahl: Reparatur, Austausch ggf. durch ein Nachfolgemodell oder Rückerstattung des Kaufpreises), die innerhalb der Garantiezeit auf einem Material- oder Herstellungsfehler beruhen. Die Garantiezeit für Ihr erworbenes STEINEL-Produkt beträgt 3 Jahre und beginnt mit dem Kaufdatum Ihres Produktes. Diese Herstellergarantie lässt gesetzliche Gewährleistungsansprüche, die Ihnen als Verbraucher gegenüber dem Verkäufer nach geltendem Recht einschließlich besonderer Schutzbestimmungen für Verbraucher zustehen können, unberührt. Die hier beschriebenen Leistungen gelten zusätzlich zu den gesetzlichen Gewährleistungsansprüchen und beschränken oder ersetzen diese nicht. Ausdrücklich ausgenommen von dieser Garantie sind alle auswechselbaren Leuchtmittel. Darüber hinaus ist die Garantie ausgeschlossen:

- bei einem gebrauchsbedingten oder sonstigen natürlichen Verschleiß von Produktteilen oder Mängeln am STEINEL-Produkt, die auf gebrauchsbedingtem oder sonstigem natürlichem Verschleiß zurückzuführen sind,
- bei nicht bestimmungs- oder unsachgemäßem Gebrauch des Produkts oder Missachtung der Bedienungshinweise,
- wenn An- und Umbauten bzw. sonstige Modifikationen an dem Produkt eigenmächtig vorgenommen wurden oder Mängel auf die Verwendung von Zubehör-, Ergänzungs- oder Ersatzteilen zurückzuführen sind, die keine STEINEL-Originalteile sind,

- wenn Wartung und Pflege der Produkte nicht entsprechend der Bedienungsanleitung erfolgt sind,
- wenn Anbau und Installation nicht gemäß den Installationsvorschriften von STEINEL ausgeführt wurden,
- bei Transportschäden oder -verlusten.

Die Garantie gilt für sämtliche STEINEL-Produkte, die in Deutschland gekauft und verwendet werden. Es gilt deutsches Recht unter Ausschluss des Übereinkommens der Vereinten Nationen über Verträge über den internationalen Warenkauf (CISG).

Geltendmachung

Wenn Sie Ihr Produkt reklamieren wollen, senden Sie es bitte vollständig und frachtfrei mit dem Original-Kaufbeleg, der die Angabe des Kaufdatums und der Produktbezeichnung enthalten muss, an Ihren Händler oder direkt an uns, die STEINEL Vertrieb GmbH – Reklamationsabteilung -, Dieselstraße 80-84, 33442 Herzebrock-Clarholz.

Wir empfehlen Ihnen daher, Ihren Kaufbeleg bis zum Ablauf der Garantiezeit sorgfältig aufzubewahren. Für Transportkosten und -risiken im Rahmen der Rücksendung übernehmen wir keine Haftung.

3 JAHRE
HERSTELLER
GARANTIE

11. Technische Daten

- Abmessungen (H x B x T): 261 x 122 x 108 mm
- Netzspannung: 220-240 V, 50/60 Hz
- Leistung: max. 15 W / E27
- Montagehöhe: *Optimale Montagehöhe: 2 m*
- Erfassungswinkel: L 30 S: 180°
- Reichweite des Sensors: L 30 S: max. 10 m
- Dämmerungseinstellung: L 30 S: 2-2.000 Lux
- Zeiteinstellung: L 30 S: 8 s - 35 min
- Schutzart IP 44
- Umgebungstemperatur: -20 bis +40°C
- Schutzklasse: II
- Schlagfestigkeit IK 07

12. Störungsbehebung

Gerät ohne Spannung.

- Sicherung nicht eingeschaltet oder defekt.
 - Sicherung einschalten.
 - Defekte Sicherung austauschen.
- Leitung unterbrochen.
 - Leitung mit Spannungsprüfer überprüfen.
- Kurzschluss in der Netzzuleitung.
 - Anschlüsse überprüfen.
- Eventuell vorhandener Netzschalter aus.
 - Netzschalter einschalten.

Gerät schaltet nicht ein.

- Dämmerungseinstellung falsch gewählt.
 - Dämmerungseinstellung neu einstellen.
- Netzschalter AUS.
 - Netzschalter einstellen.
- Sicherung nicht eingeschaltet oder defekt.
 - Sicherung einschalten.
 - Defekte Sicherung austauschen.
- Schnelle Bewegungen werden zur Störungsminimierung unterdrückt oder Erfassungsbereich zu klein oder nicht korrekt.
 - Erfassungsbereich kontrollieren und justieren.

Gerät schaltet nicht aus.

- Dauernde Bewegung im Erfassungsbereich.
 - Erfassungsbereich kontrollieren.
 - Bei Bedarf den Erfassungsbereich einschränken oder verändern.

Gerät schaltet unerwünscht ein.

- Gerät nicht bewegungssicher montiert.
 - Gerät fest montieren.
- Bewegung lag vor, wurde jedoch vom Beobachter nicht erkannt (Bewegung hinter Wand, Bewegung eines kleinen Objektes in unmittelbarer Lampennähe etc.).
 - Bereich kontrollieren.
 - Bei Bedarf den Erfassungsbereich einschränken oder verändern.

STEINEL Vertrieb GmbH

Dieselstraße 80-84

33442 Herzebrock-Clarholz

Tel: +49/5245/448-188

www.steinel.de

**Contact**

www.steinel.de/contact





L 30 S

L 30

Index

1.	About this document	3
2.	General safety precautions	3
3.	System description	4
4.	Electrical connection	10
5.	Installation	11
6.	Function	20
7.	Cleaning and maintenance	24
8.	Disposal	24
9.	Declaration of Conformity	25
10.	Manufacturer's warranty	25
11.	Technical specifications	26
12.	Troubleshooting	26

1. About this document

- Under copyright. Reproduction either in whole or in part only with our consent.
- Subject to change in the interest of technical progress.



Hazard warning!



Warning of hazards from electricity!



Warning of hazards from water!

2. General safety precautions



Failure to observe these operating instructions presents hazards!

These instructions contain important information on the safe use of this product. Particular attention is drawn to potential hazards. Failure to observe this information may lead to death or serious injuries.

- Read instructions carefully.
- Follow safety advice.
- Keep instructions within easy reach.
- Working with electrical current may produce hazardous situations. Touching live parts can result in electrical shock, burns or death.
- Work on mains voltage must only be performed by qualified, skilled personnel.
- National wiring regulations and electrical operating conditions must be observed (e.g. D: VDE 0100, A: ÖVE-ÖNORM E8001-1, CH: SEV 1000).
- Only use genuine replacement parts.
- Repairs must only be carried out by companies qualified to do so.

3. System description

Proper use for L 30 S

- LED light with infrared motion sensor.
- For mounting on outdoor walls.
- Not suitable for connecting to a dimmer.

Operating principle

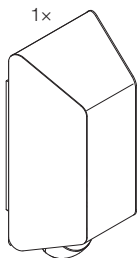
- The integrated infrared sensor detects the heat radiated from moving objects (e.g. people, animals). The heat detected in this way is converted electronically into a signal that switches the LED light ON automatically.
- The most reliable way of detecting motion is to install the unit with the sensor aimed across the direction in which a person would walk.
- Motion detection reach is restricted when the unit is approached head on.
- Obstacles (such as trees, walls or panes of glass) may restrict or prevent the detection of movement.
- Sudden fluctuations in temperature as a result of changes in weather are not distinguished from sources of heat.

Proper use for L 30

- LED light.
- For mounting on outdoor walls.
- Not suitable for connecting to a dimmer.

L 30 S package contents

3.1

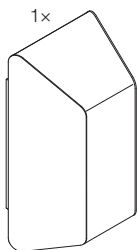


- 1 LED light with infrared motion sensor
- 3 screws
- 3 wall plugs
- 3 spacers
- 1 film shroud
- 1 safety data sheet
- 1 quick-start guide

Bulbs are not included.

L 30 package contents

3.2

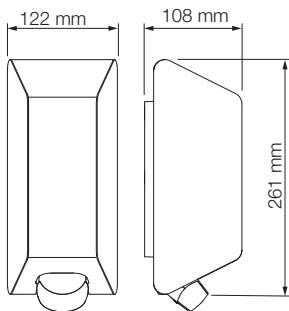


- 1 LED light
- 3 screws
- 3 wall plugs
- 3 spacers
- 1 film shroud
- 1 safety data sheet
- 1 quick-start guide

Bulbs are not included.

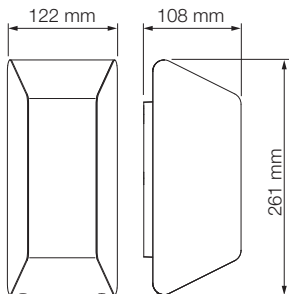
L 30 S product dimensions

3.3



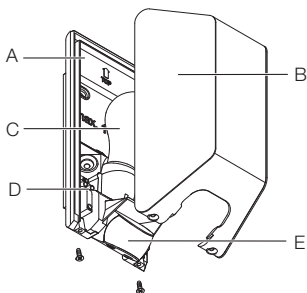
L 30 product dimensions

3.4



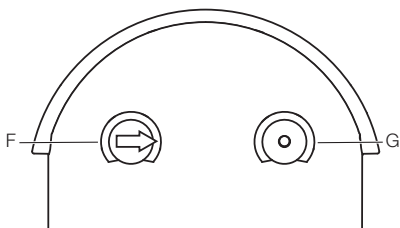
L 30 S product components

3.5



- A LED light
- B Light diffuser
- C Lamp
- D Connecting terminal
- E Sensor unit

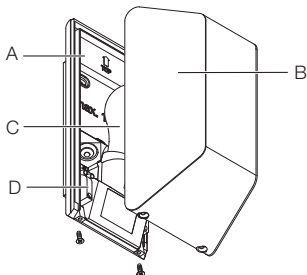
3.6



- F Time setting
- G Twilight setting

L 30 product components

3.7

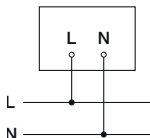


- A LED light
- B Light diffuser
- C Lamp
- D Connecting terminal

4. Electrical connection

Circuit diagram

4.1



The mains power supply lead is a 2-core cable:

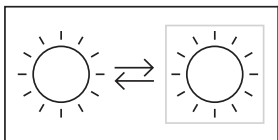
L = phase conductor (usually black, brown or grey)

N = Neutral conductor (usually blue)

The floodlight can also be connected to the power supply downstream of a mains switch if it is ensured that the mains switch is left ON all the time.

Note:

The light source in this light cannot be replaced.



5. Installation



Hazard from electrical power.

Touching live parts can result in electrical shock, burns or death.

- Switch OFF power and interrupt power supply.
- Using a voltage tester, check to make sure that the power supply is disconnected.
- Make sure power supply remains interrupted.

Risk of damage to property!

Mixing up connection leads may produce a short circuit.

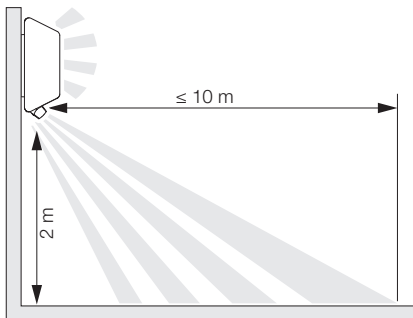
- Identify connection leads.
- Connect the leads correctly.

Preparing for installation

- Check all components for damage. Do not use the floodlight if it is damaged.
- Select an appropriate site to install the product.
 - Take reach into consideration.
 - Take reach and motion detection into consideration.
 - Vibration-free.
 - No obstacles in detection zone.
 - Not in explosive atmospheres.
 - Not on normally flammable surfaces.
 - Do not look into the light source from a short distance (< 30 cm).
 - Spaced at a distance of at least 50 cm from other LED lights.

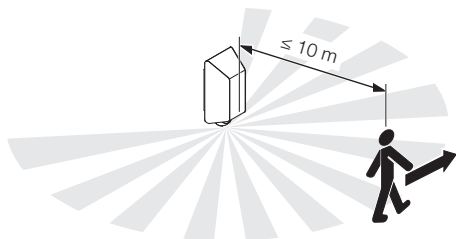
L 30 S reach

5.1



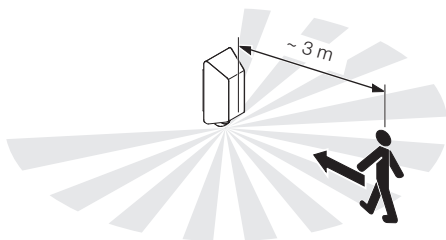
Detecting movement of persons walking past the L 30 S

5.2



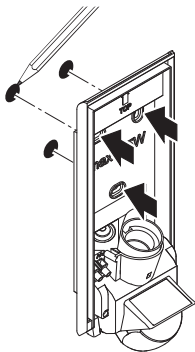
Detecting movement of persons walking towards the L 30 S

5.3



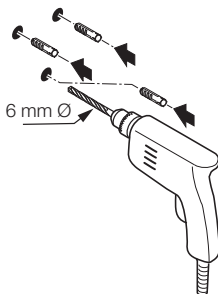
Mounting procedure

5.4



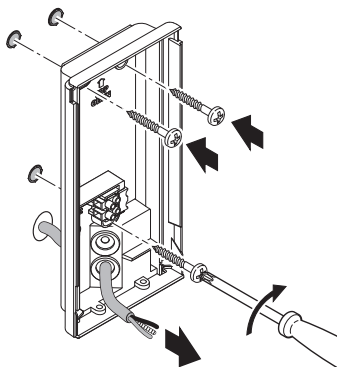
- Check to make sure the power supply is switched OFF.
- Mark drill holes.

5.5



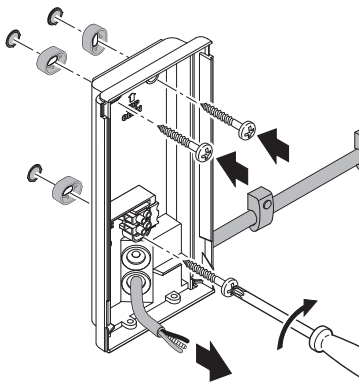
- Drill holes (\varnothing 6 mm) and fit wall plugs.

5.6



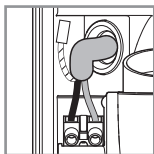
- Pierce sealing plug for power supply lead
- Firmly screw wall mount into place for concealed power supply lead without spacers.

5.7

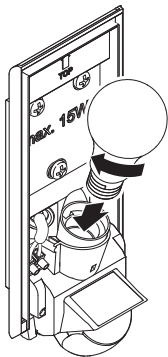


- Pierce sealing plug for power supply lead
- Use spacers to screw down wall mounts for surface-mounted wiring.

5.8

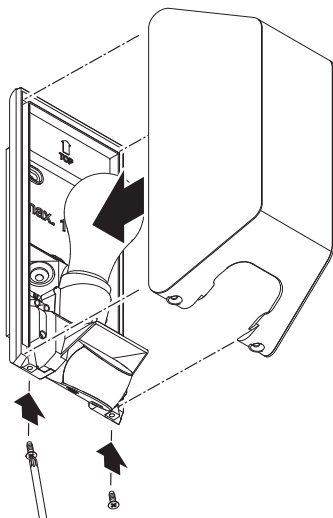


- Connect mains power supply lead as shown in the wiring diagram.
- „4. Electrical connection“



- Fit bulb.

5.10



- Fit light diffuser.
- Screw in retaining screws.

5.11

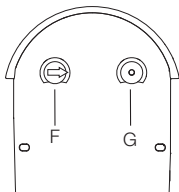


- Switch ON power supply.
 - Setting functions.
- „6. Function“

6. Function

L 30 S

6.1



- Make settings.

Factory settings

- Time setting: 8 seconds
- Twilight setting: daylight mode 2,000 lux

Time setting (F)

The switch-off delay can be set to any period from approx. 8 seconds to a maximum of 35 minutes. Every movement detected re-activates the light.

Note: after the LED light switches OFF, it takes approx. 1 second before movement can be detected again. The LED light can then switch ON again in response to movement.

Twilight setting (G)

The response threshold (twilight) can be infinitely varied from approx. 2 to 2,000 lux.

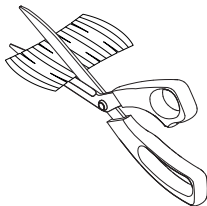
- ☀ = daylight mode (depending on ambient light level)
- ☾ = night-time operation (approx. 2 lux)

The control dial must be turned to ☀ when adjusting the detection zone and performing the functional test in daylight.

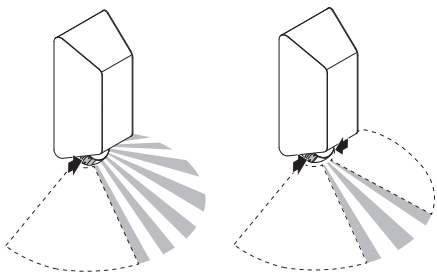
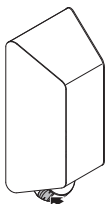
Adjusting the L 30 S detection zone

To rule out inadvertent triggering or target specific danger spots, the detection zone can be limited with film shrouds. The film shroud is stuck onto the sensor unit.

6.2



- Cut film shroud segments to shape.

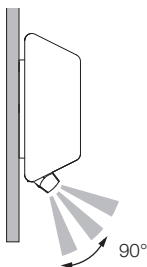
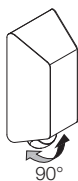


- Use the self-adhesive film shroud segments to limit the horizontal detection range.

The shortest time setting is recommended when adjusting the detection zone and performing the functional test.

L 30 S sensor unit

6.4



Sensor unit can be tilted through 90°.

7. Cleaning and maintenance

The tool requires no maintenance.



Hazard from electrical power.

Contact between water and live parts can result in electric shock, burns or death.

- Only clean tool in a dry state.

Risk of damage to property!

Using the wrong cleaning product can damage the light.

- Clean tool with a moist cloth without detergent.

8. Disposal

Electrical and electronic equipment, batteries, accessories and packaging must be recycled in an environmentally compatible manner.



Do not dispose of batteries or electrical and electronic equipment as domestic waste.

EU countries only:

Under the current European Directive on Waste Electrical and Electronic Equipment and its implementation in national law, batteries and electrical and electronic equipment no longer suitable for use must be collected separately and recycled in an environmentally compatible manner.

9. Declaration of Conformity

STEINEL Vertrieb GmbH hereby declares that the L 30 S, L 30 radio equipment type conforms to Directive 2014/53/EU.

The full wording of the EU Declaration of Conformity is available for downloading from the following Internet address: www.steinell.de

10. Manufacturer's warranty

This Steinel product has been manufactured with utmost care, tested for proper operation and safety and then subjected to random sample inspection. Steinel guarantees that it is in perfect condition and proper working order. The warranty period is 36 months and starts on the date of sale to the consumer. We will remedy defects caused by material flaws or manufacturing faults. The warranty will be met by repair or replacement of defective parts at our own discretion. The warranty shall not cover damage to wear parts, damage or defects caused by improper treatment or maintenance. Further consequential damage to other objects shall be excluded.

Claims under the warranty will only be accepted if the unit is sent fully assembled and well-packed with a brief description of the fault, a receipt or invoice (date of purchase and dealer's stamp) to the appropriate Service Centre.

Repair service:

If defects occur outside the warranty period or are not covered by the warranty, ask your nearest service station for the possibility of repair.

3 YEAR
MANUFACTURER'S
WARRANTY

11. Technical specifications

- Dimensions (H x W x D): 261 x 122 x 108 mm
- Power supply: 220-240 V, 50/60 Hz
- Output: max. 15 W / E27
- Mounting height: optimum mounting height: 2 m
- Angle of coverage: L 30 S: 180°
- Sensor reach: L 30 S: max. 10 m
- Twilight setting: L 30 S: 2-2,000 lux
- Time setting: L 30 S: 8 s - 35 min
- IP rating IP44
- Ambient temperature: -20 to +40°C
- Protection class: II
- Impact resistance IK07

12. Troubleshooting

Unit without power.

- Fuse not switched ON or faulty.
 - Switch ON fuse.
 - Change faulty fuse.
- Break in wiring.
 - Check wiring with voltage tester.
- Short circuit in mains power supply lead.
 - Check connections.
- Any mains switch OFF
 - Switch ON mains switch.

Unit does not switch ON.

- Wrong twilight setting selected.
 - Reset twilight setting.
- Mains switch OFF.
 - Turn on mains switch.
- Fuse not switched ON or faulty.
 - Switch ON fuse.
 - Change faulty fuse.
- Rapid movements being suppressed to minimise malfunctioning, or detection zone too small or incorrectly defined.
 - Check and adjust detection zone.

Unit does not switch OFF.

- Continued movement within the detection zone.
 - Check detection zone.
 - If necessary, limit or change detection zone.

Unit switches ON when it should not.

- Floodlight not mounted for detecting movement reliably.
 - Securely mount floodlight.
- Movement occurred but not identified by the observer (movement behind wall, small object moving in immediate proximity of lamp etc.).
 - Check detection zone.
 - If necessary, limit or change detection zone.

STEINEL Vertrieb GmbH

Dieselstraße 80-84

33442 Herzebrock-Clarholz

Tel: +49/5245/448-188

www.steinel.de

**Contact**

www.steinel.de/contact

