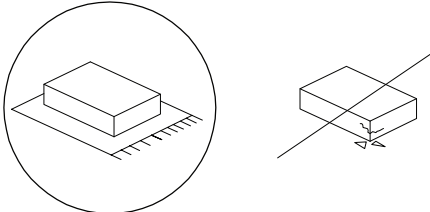

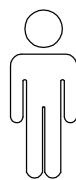
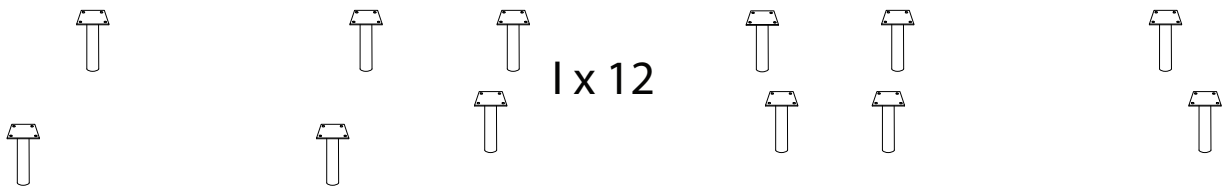
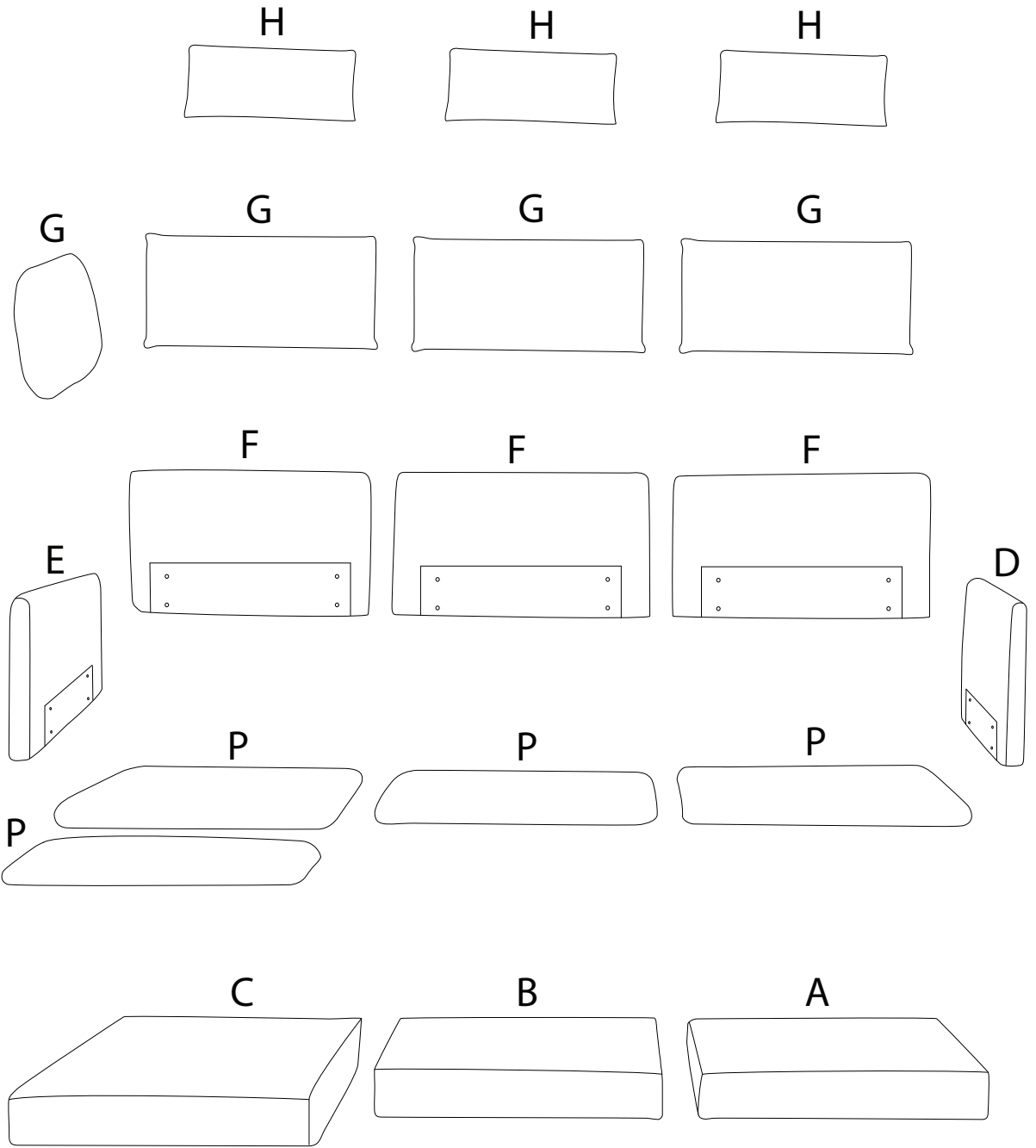
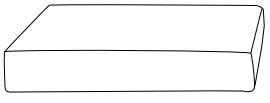


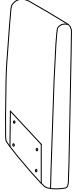
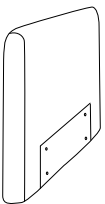



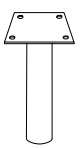
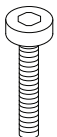
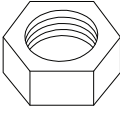
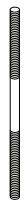
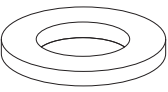
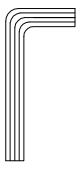
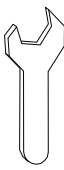

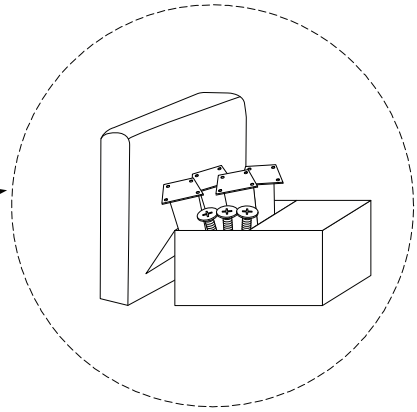
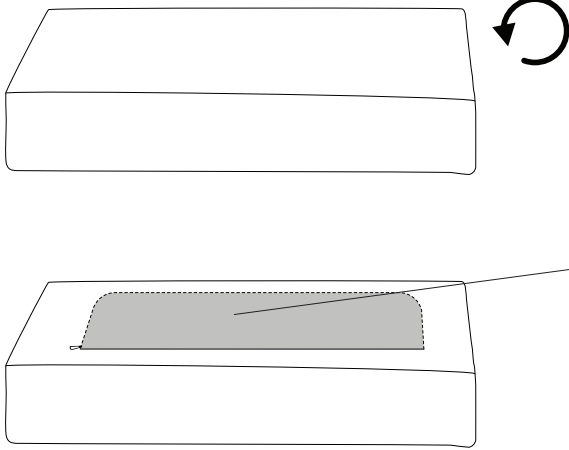

		45'
		
		2



<p style="text-align: center;">A</p>  <p style="text-align: center;">x 1</p>	<p style="text-align: center;">B</p>  <p style="text-align: center;">x 1</p>	<p style="text-align: center;">C</p>  <p style="text-align: center;">x 1</p>	<p style="text-align: center;">D</p>  <p style="text-align: center;">x 1</p>
<p style="text-align: center;">E</p>  <p style="text-align: center;">x 1</p>	<p style="text-align: center;">F</p>  <p style="text-align: center;">x 3</p>	<p style="text-align: center;">G</p>  <p style="text-align: center;">x 3</p>	<p style="text-align: center;">H</p>  <p style="text-align: center;">x 3</p>
<p style="text-align: center;">I</p>  <p style="text-align: center;">x 12</p>	<p style="text-align: center;">J</p>  <p style="text-align: center;">M6 x 20</p> <p style="text-align: center;">x 48</p>	<p style="text-align: center;">K</p>  <p style="text-align: center;">x 20</p>	<p style="text-align: center;">L</p>  <p style="text-align: center;">x 20</p>
<p style="text-align: center;">M</p>  <p style="text-align: center;">x 20</p>	<p style="text-align: center;">N</p>  <p style="text-align: center;">x 1</p>	<p style="text-align: center;">O</p>  <p style="text-align: center;">x 1</p>	<p style="text-align: center;">P</p>  <p style="text-align: center;">x 4</p>

!

B



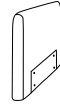
1

D



x 1

E

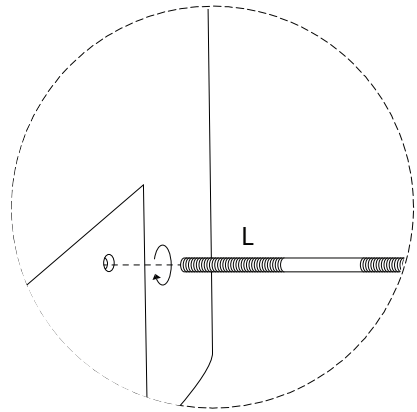
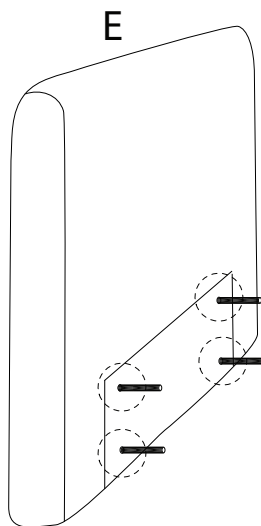
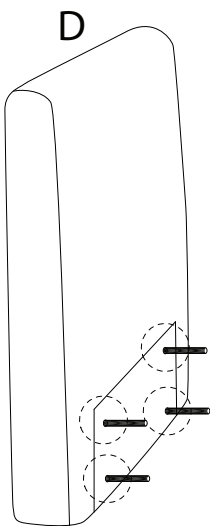


x 1

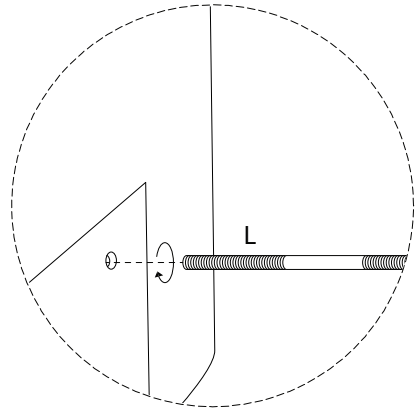
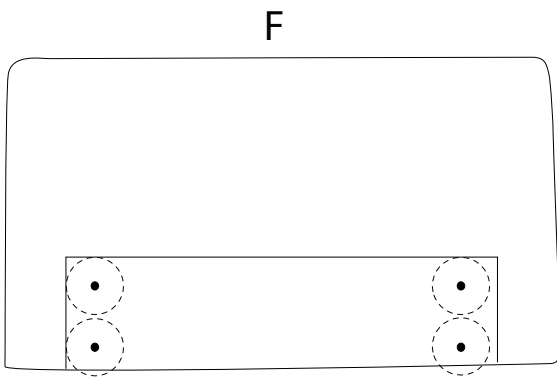
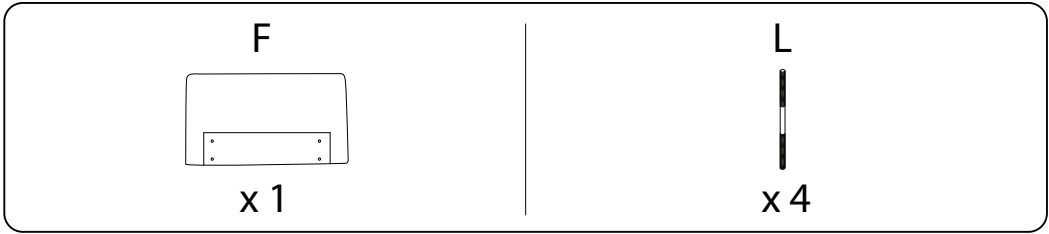
L



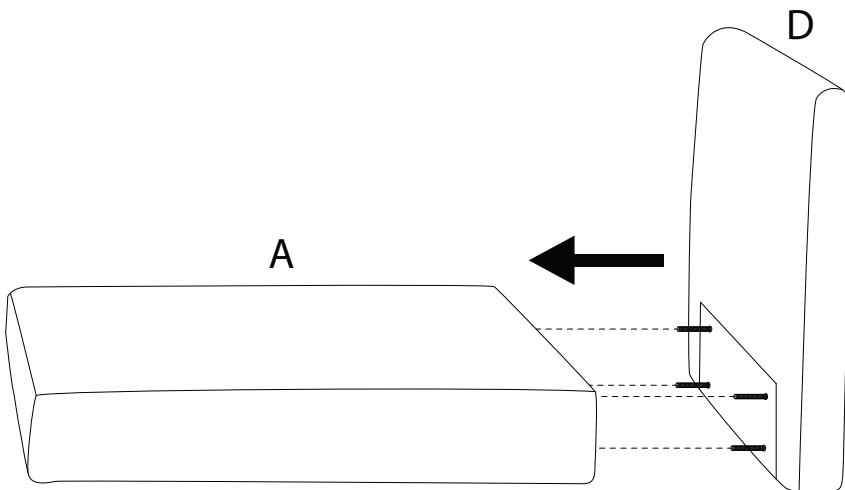
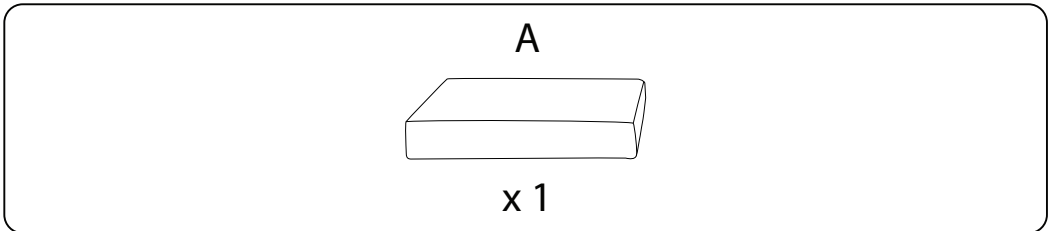
x 8



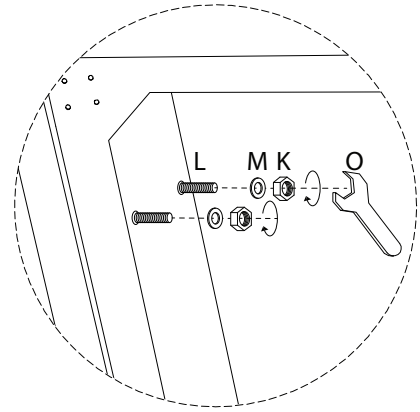
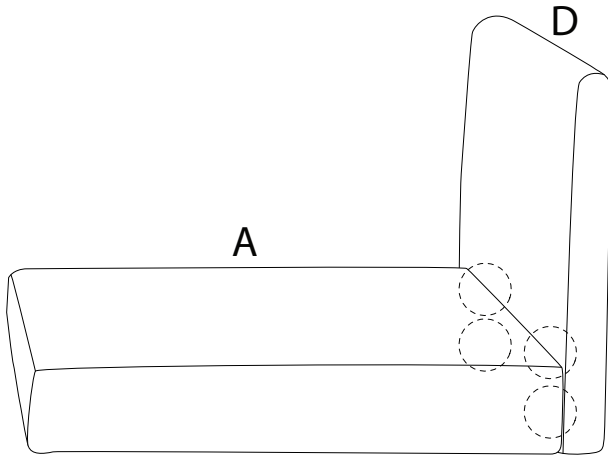
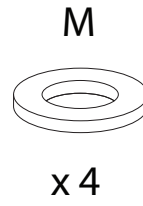
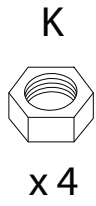
2 x 3



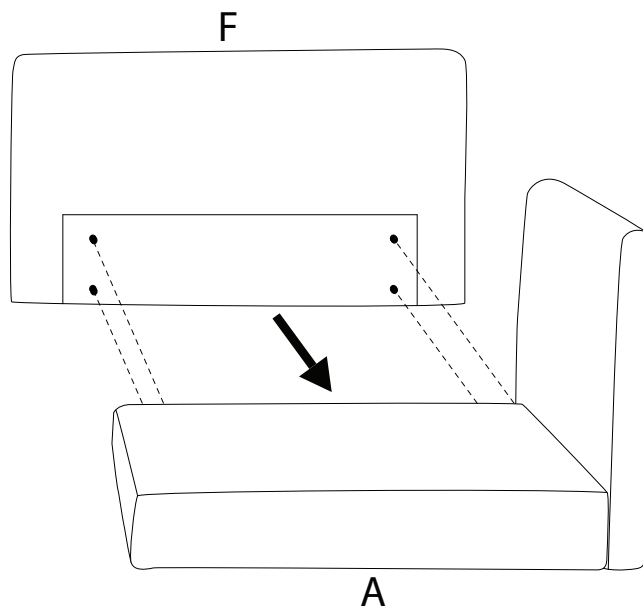
3



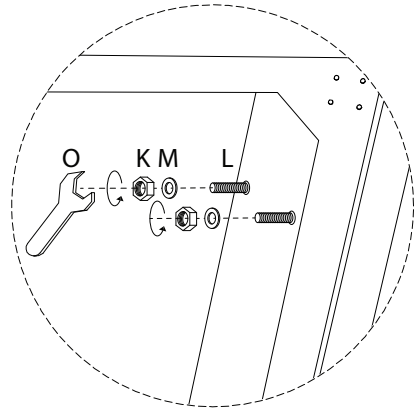
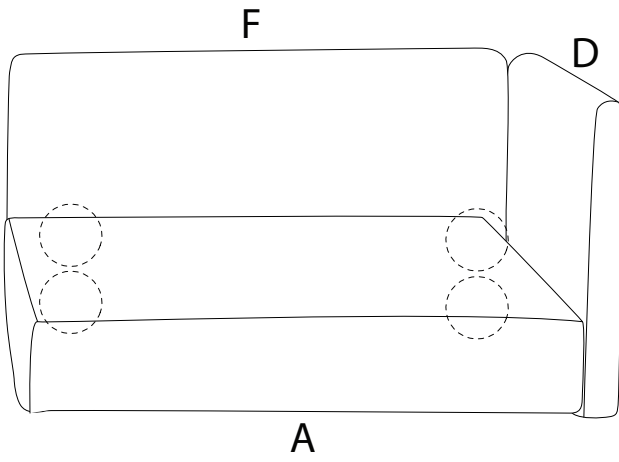
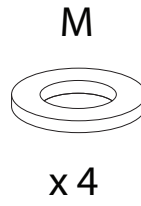
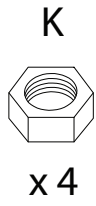
4



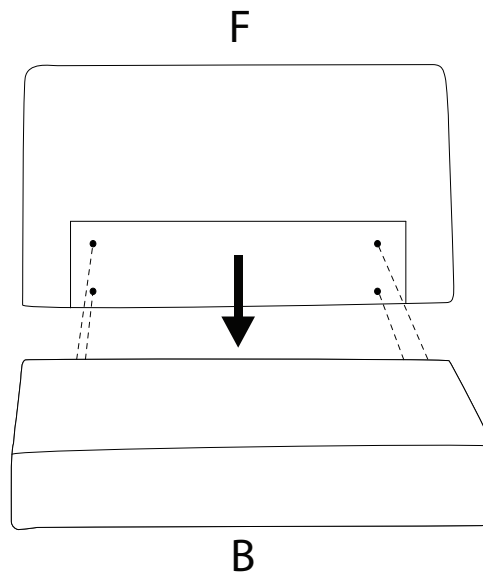
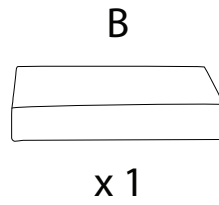
5



6



7



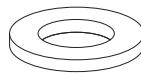
8

K



x4

M



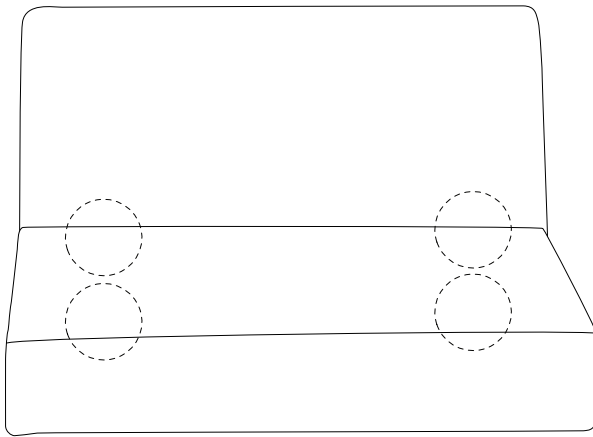
x4

O

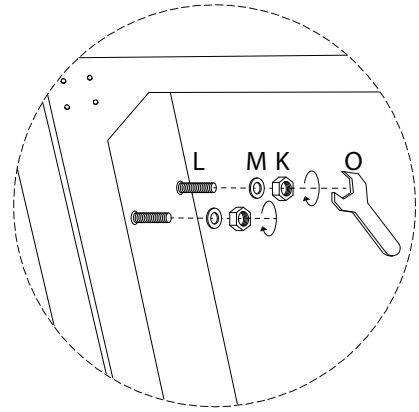


x1

F

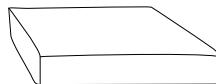


B



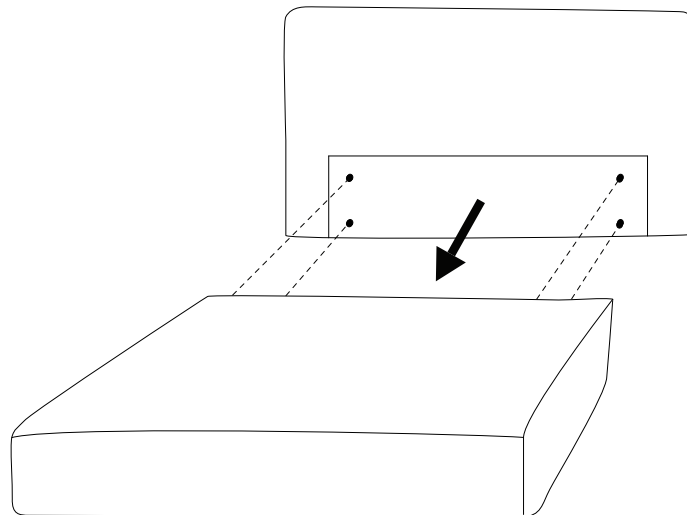
9

C



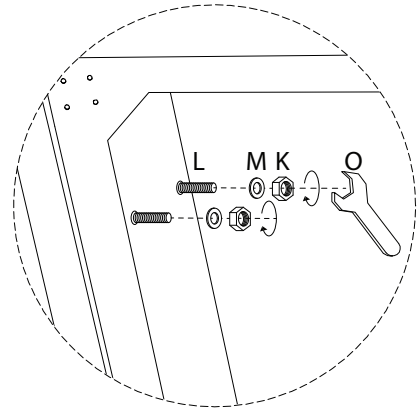
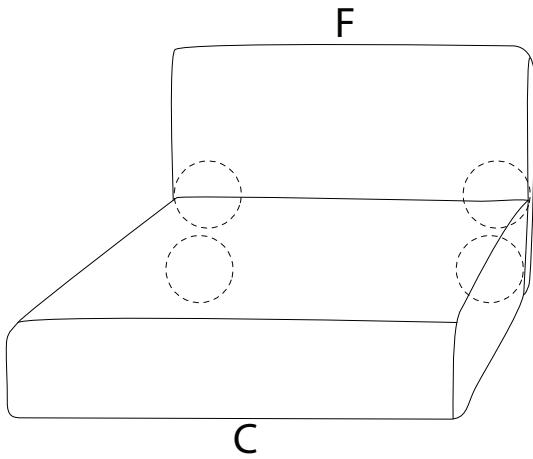
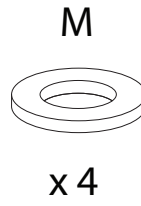
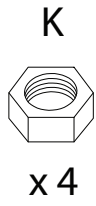
x1

F

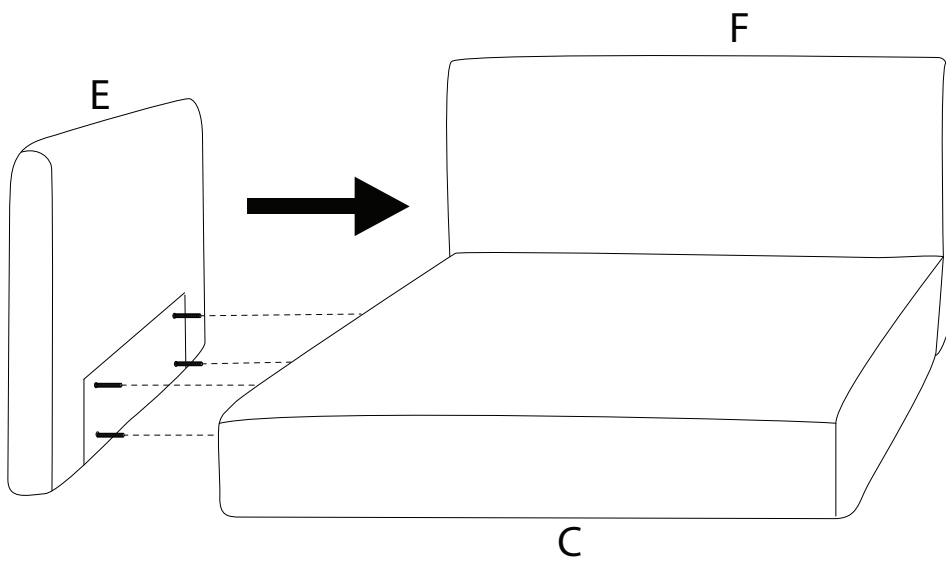


C

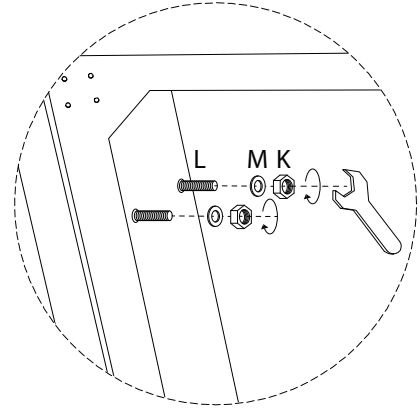
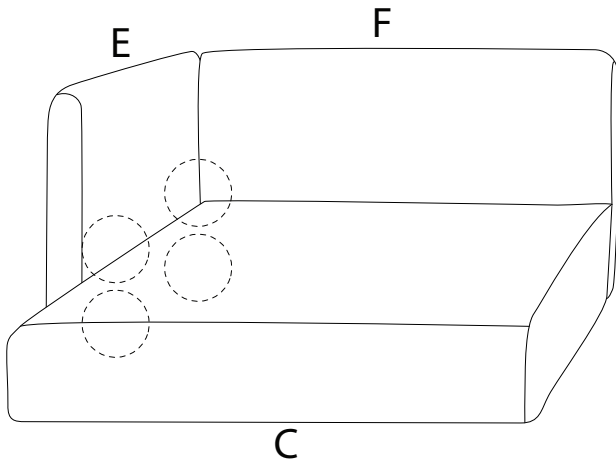
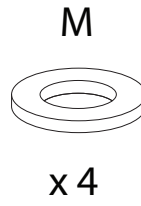
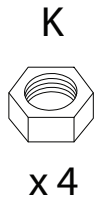
10



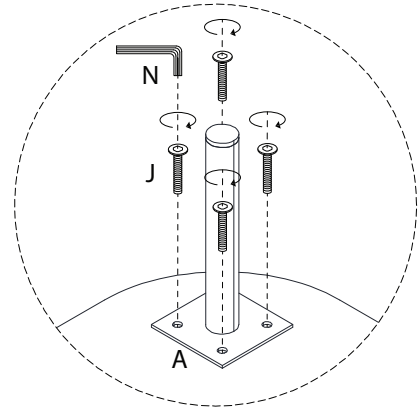
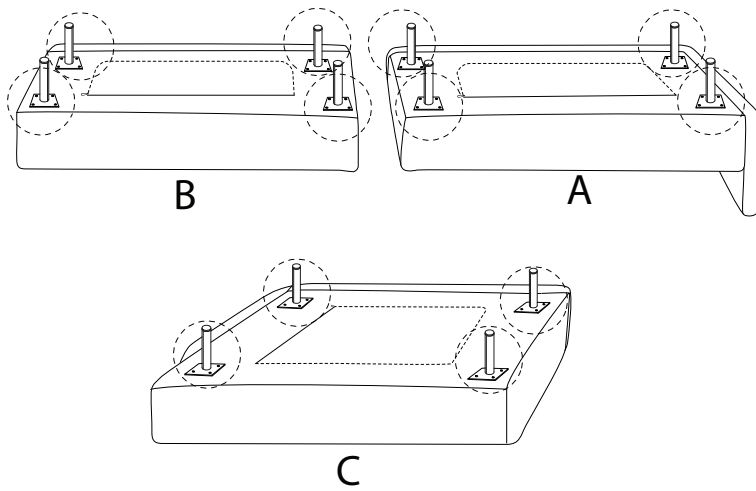
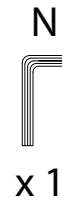
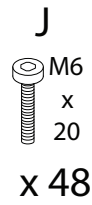
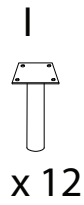
11



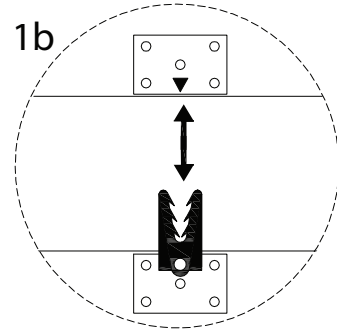
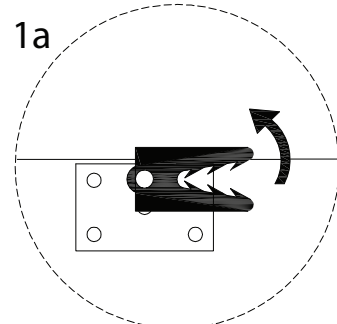
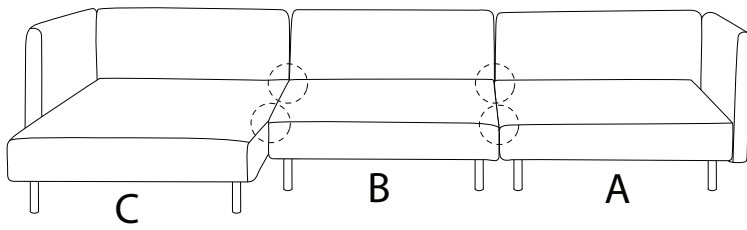
12



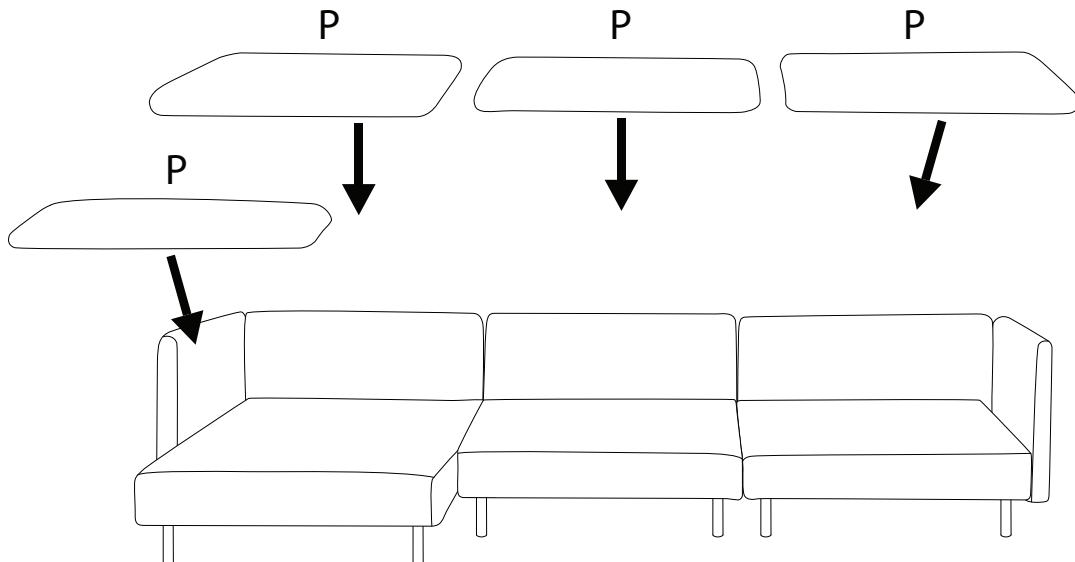
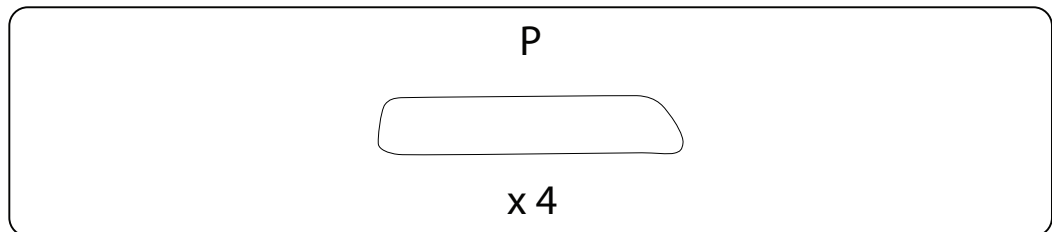
13



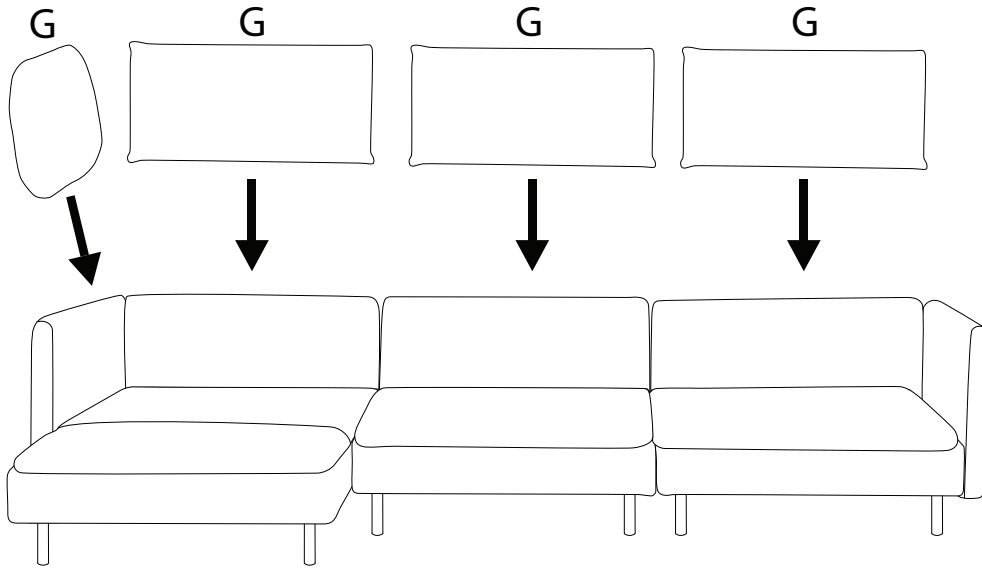
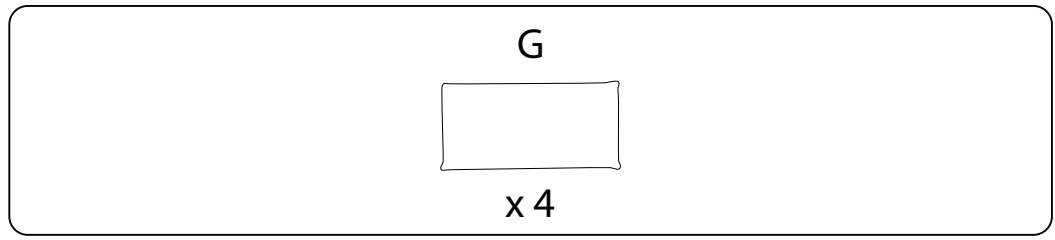
14



15



16



17

