



**INSTRUCTIONS D'ASSEMBLAGE**  
**ASSEMBLY INSTRUCTIONS**

---

**M**ONARCH  
SPECIALTIES INC.

**I 7225**

---

**CHAISE DE BUREAU -**  
**BLANC / MECHE GRIS / MULTIPLE POSITION**

**OFFICE CHAIR -**  
**WHITE / GREY MESH / MULTI POSITION**

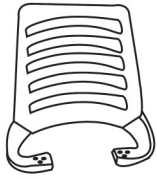
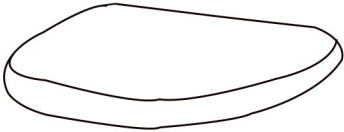
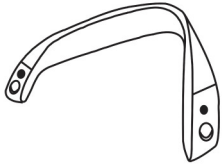
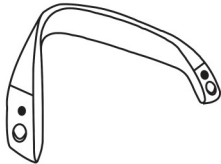
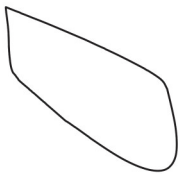


**POUR DE L'ASSISTANCE OU POUR COMMANDER**  
**DES PIÈCES CONTACTEZ NOTRE DÉPARTEMENT**  
**DE SERVICE À LA CLIENTÈLE.**

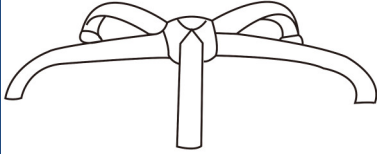
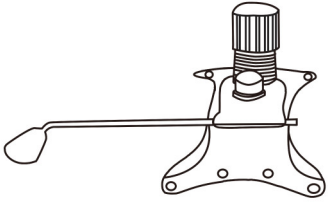
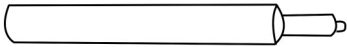
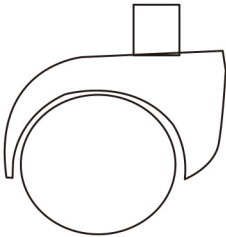
**FOR ASSISTANCE OR TO ORDER PARTS**  
**CONTACT OUR CUSTOMER SERVICE DEPARTMENT**

**WWW.MONARCHSERVICE.COM**

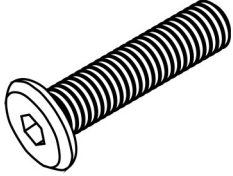
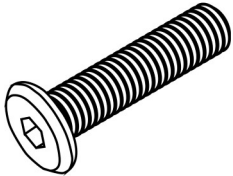
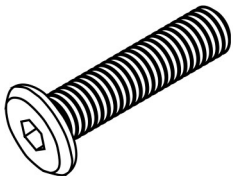
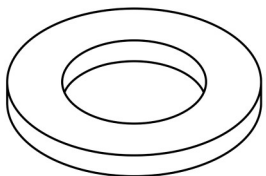
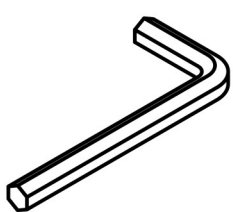
**LISTE DES PIÈCES**  
**PARTS LIST**

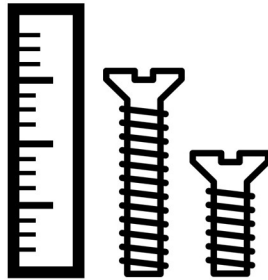
PIÈCE / PART #	IMAGE	DESCRIPTION	QTY / QTÉ
1		BACK REST DOSSIER	1
2		CHAIR SEAT SIÈGE	1
3		FRONT FACING LEFT ARMREST ACCOUDOIR AVANT GAUCHE	1
4		FRONT FACING RIGHT ARMREST ACCOUDOIR AVANT DROIT	1
5		SCREW CAP CAPUCHON DE VIS	2

**LISTE DES PIÈCES**  
**PARTS LIST**

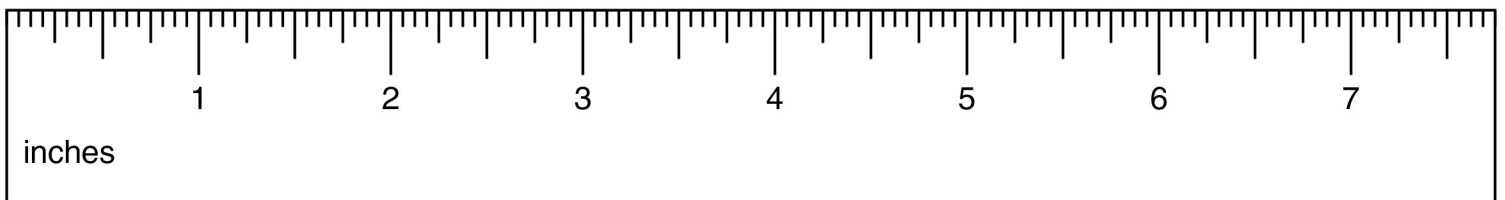
PIÈCE / PART #	IMAGE	DESCRIPTION	QTY / QTÉ
6		BASE BASE	1
7		CHAIR MECHANISM SEAT PLATE MÉCANISME DE SIÈGE	1
8		GASLIFT ASCENSEUR À ESSENCE	1
9		CASTOR ROULLETTE	5

**LISTE DES PIÈCES DE MONTAGE**  
**HARDWARE LIST**

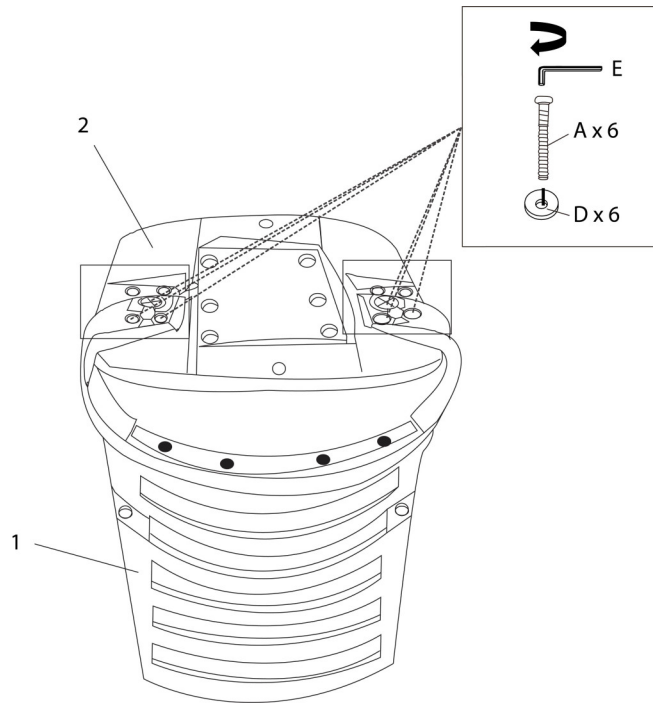
PIÈCE / PART #	IMAGE	DESCRIPTION	QTY / QTÉ
A		<p align="center">ASSEMBLING BOLT - Ø 1/4 X 1 1/2"</p> <p align="center">BOULON D'ASSEMBLAGE - Ø 1/4 X 1 1/2"</p>	10
B		<p align="center">ASSEMBLING BOLT - Ø 1/4 X 1"</p> <p align="center">BOULON D'ASSEMBLAGE - Ø 1/4 X 1"</p>	4
C		<p align="center">ASSEMBLING BOLT - Ø 1/4 X 3/4"</p> <p align="center">BOULON D'ASSEMBLAGE - Ø 1/4 X 3/4"</p>	2
D		<p align="center">METAL WASHER - Ø 1/4 X 3/4"</p> <p align="center">RONDELLE DE MÉTAL - Ø 1/4 X 3/4"</p>	16
E		<p align="center">HEX KEY</p> <p align="center">CLÉ HEXAGONALE</p>	1



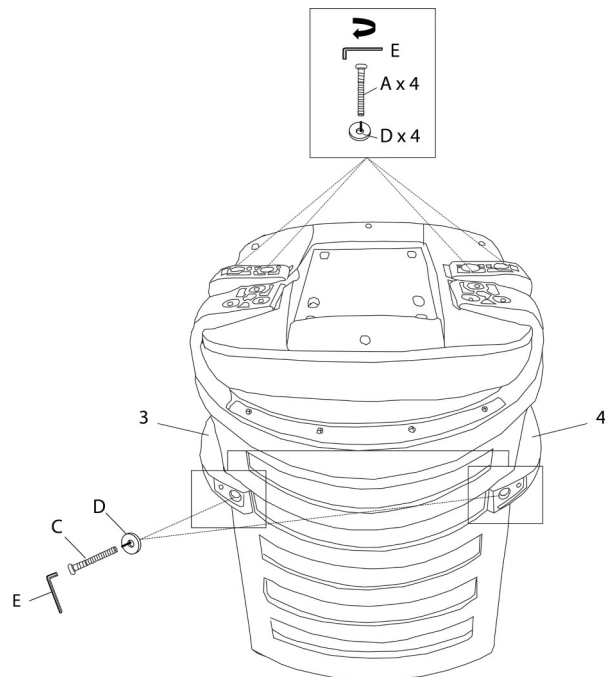
OUTIL DE VÉRIFICATION DE DIMENSIONS DES PIÈCES  
HARDWARE DIMENSIONS VERIFICATION TOOL



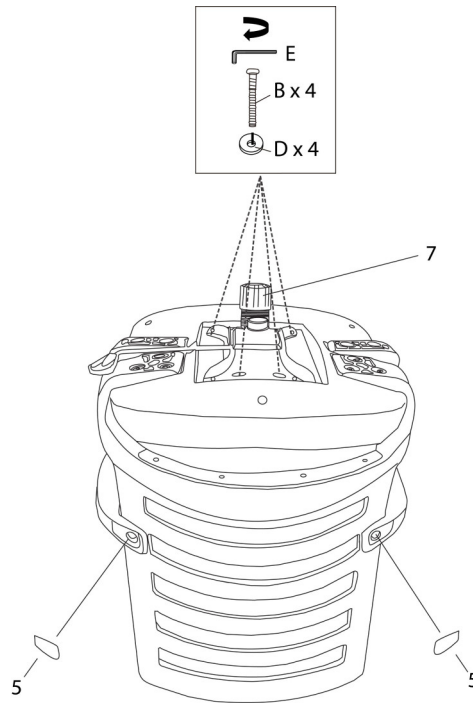
ÉTAPE / STEP 1



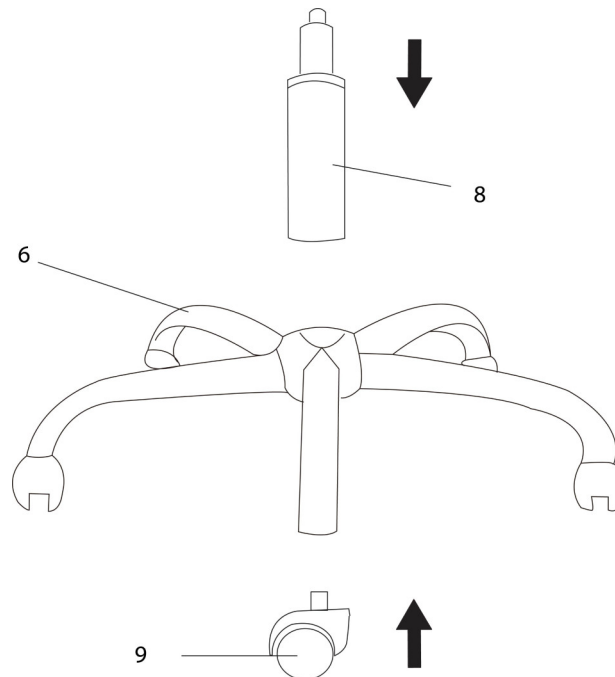
ÉTAPE / STEP 2



ÉTAPE / STEP 3



ÉTAPE / STEP 4



ÉTAPE / STEP 5

