

Assembly Instructions

1. Place the Main Basin (F) upside down on a clean surface.
2. Secure the 2 Legs (J) by inserting 3 of the Hex Bolts (H) through each leg and into the cooler at each end of the cooler.
3. Secure the 2 Legs (K) by inserting 3 of the Hex Bolts (H) through each leg and into the cooler at each end of the cooler.
4. Turn the cooler over and keep it in place by locking the brakes on the wheels.
5. Secure the Handles (D) on each side of the cooler by inserting 6 of Hex Screws (E) per handle with the Hex Wrench (L).
6. Secure the Bottle Opener (G) to the Cooler Body (F) by screwing 2 of the Hex Screws (E) with the Hex Wrench (L) into the pre-drilled holes of the Cooler Body (F).
7. Slide the Bucket (I) down over the 2 pre-installed bolts attached to the Cooler Body (F).
8. Unscrew the Lid Knobs (A) from under the Lid (B) with a #2 Phillips screwdriver and secure them on top of the Lid (B) by re-using the 2 Screws (C).
9. Clean the inside of the cooler with a soft dry towel and place the Cooler Lid (B) on the Cooler Body (F).

Instructions De Montage

1. Placez la Glacière (F) à l'envers sur une surface propre.
2. Attachez les 2 pieds sans freins (J) en utilisant 3 pièces de boulons à tête hexagonale (H) à travers chaque pied vers la glacière. Les deux pieds doivent être un à côté de l'autre.
3. Faites la même pour l'autre côté pour les pieds avec les roulettes avec freins (K).
4. Retournez la glacière et bloquez les roues.
5. Attachez les poignées à chaque côté de la glacière en insérant 6 vis à six pans creux entre chacune des poignées avec la clé hexagonale (L).
6. Attachez le décapsuleur (G) à la Glacière en utilisant 2 vis à six pans creux (E) vers les trous percés dans le bassin.
7. Glissez l'attrapeur de bouchons de bouteille (I) sur les deux boulons existants sur la Glacière.
8. Utilisant un tournevis Phillips n°2, dévissez les deux boutons (A) en-dessous du couvercle (B), et vissez-les au-dessus du couvercle utilisant les mêmes vis.
9. Nettoyez l'intérieur de la glacière avec une serviette sèche et placez la couvercle sur la glacière.

PARTS & HARDWARE LIST

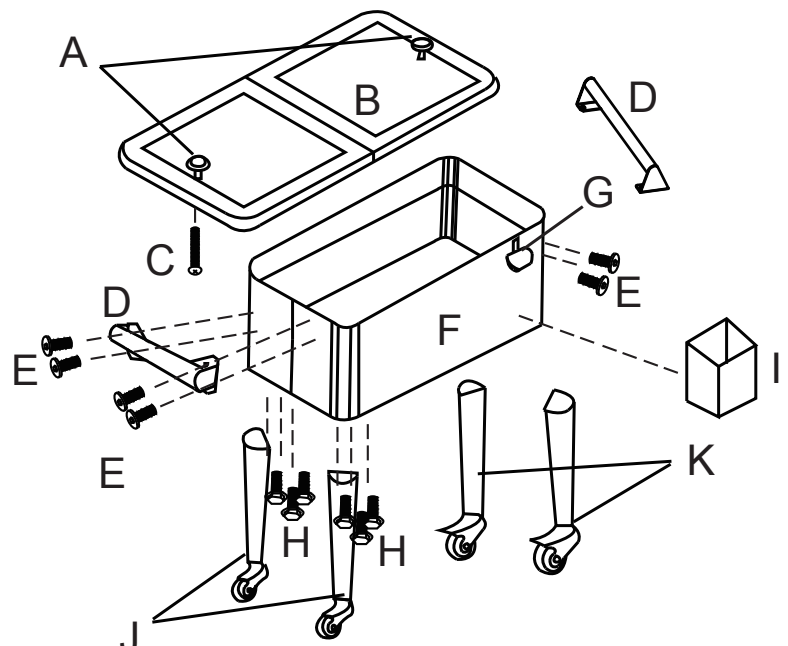
A	Lid Knob <i>Boutons Pour le Couvercle</i>	x 2
B	Lid <i>Couvercle</i>	x 1
C	Screw M5 x 1.4" <i>Vis M5 x 1.4"</i>	x 2
D	Handle <i>Poignée</i>	x 2
E	Hex Screw M6 x 0.6" <i>Vis à Six Pans Creux M6 x 0.6"</i>	x 10
F	Cooler Body (with drain plug) <i>Glacière</i>	x 1
G	Bottle Opener <i>Décapsuleur</i>	x 1
H	Hex Bolt M6 x 0.6" <i>Boulons à tête hexagonale M6 x 0.6</i>	x 12
I	Bucket <i>Attrapeur de Bouchons de Bouteille</i>	x 1
J	Leg & Caster Without Lock <i>Pied avec Roulette Sans Frein</i>	x 2
K	Leg & Caster With Lock <i>Pied avec Roulette avec Frein</i>	x 2
L	Hex Wrench <i>Clé Hexagonale</i>	x 1

Tools Required:

- #2 Philips Screwdriver
- 10MM Socket or Adjustable Wrench

Outils requis:

- Tournevis de Phillips #2
- Clé à molette 10mm



Limited One Year Finish Warranty
**** (non-transferable) ****

This product is covered under United General Supply's (UGS) one (1) year limited warranty. To the original purchaser of this furniture, UGS warrants that this piece of furniture is and will be free from defects in material and workmanship for up to one year from the date of purchase under normal use and proper care.

Freight, packaging, labor or material charges to and from our customer service center is not covered under the warranty and is therefore the customer's responsibility. The limited warranty does not cover this piece of furniture for commercial purposes, abusive use, damage by modification, freeze damage, rust, fading and issues caused by improper care.

Proof of purchase (date register receipt) and photos will be required for warranty claims.

For any questions or claims, please contact customer service.

Limitée d'un an Garantie Finition
**** (non transférable) ****

Ce produit est couvert par la garantie limitée de United General Supply (UGS) pour un (1) an. Pour l'acheteur original, UGS assure que ce meuble est, et sera, sans défaut de matière et de main d'œuvre jusqu'à un an du jour d'achat dans des conditions normales et à condition qu'il ait été correctement entretenu.

Les frais de port, d'emballage et des matières à partir de et à notre service clientèle n'est pas couvert par la garantie et donc serait la responsabilité du client. La garantie limitée ne couvre pas ce produit si c'est ; utilisé de manière commerciale ou indécemment ; endommagé par la modification, le froid ou la rouille ; endommagé par des autres problèmes causés par l'entretien mauvais.

La preuve d'achat (enregistré à la date de réception) et les photos seront nécessaires pour les réclamations sous garantie.

Pour tous questions ou réclamations, veuillez contacter le service client.

Customer Service:

1-877-87LEIGH (53444)
info@leetools.com
www.leighcountry.com



Designed and Distributed by:
United General Supply Co., Inc.
Houston, TX 77036
Made in China

COCA-COLA, COKE and the Contour Bottle Design are trademarks of The Coca-Cola Company and, in Canada, Coca-Cola Ltd.

©2012 The Coca-Cola Company, and, in Canada, Coca-Cola Ltd. All rights reserved. Distributed by United General Supply Co., Inc.

® / MD COCA-COLA, COKE, et the Contour Bottle sont marques déposées de The Coca-Cola Company, et au Canada, sont marques déposées de Coca-Cola Ltée.

©2012 The Coca-Cola Company, et au Canada, Coca-Cola Ltée. Tous droits réservés. Distribué par United General Supply Co., Inc.

www.coca-colastore.com

