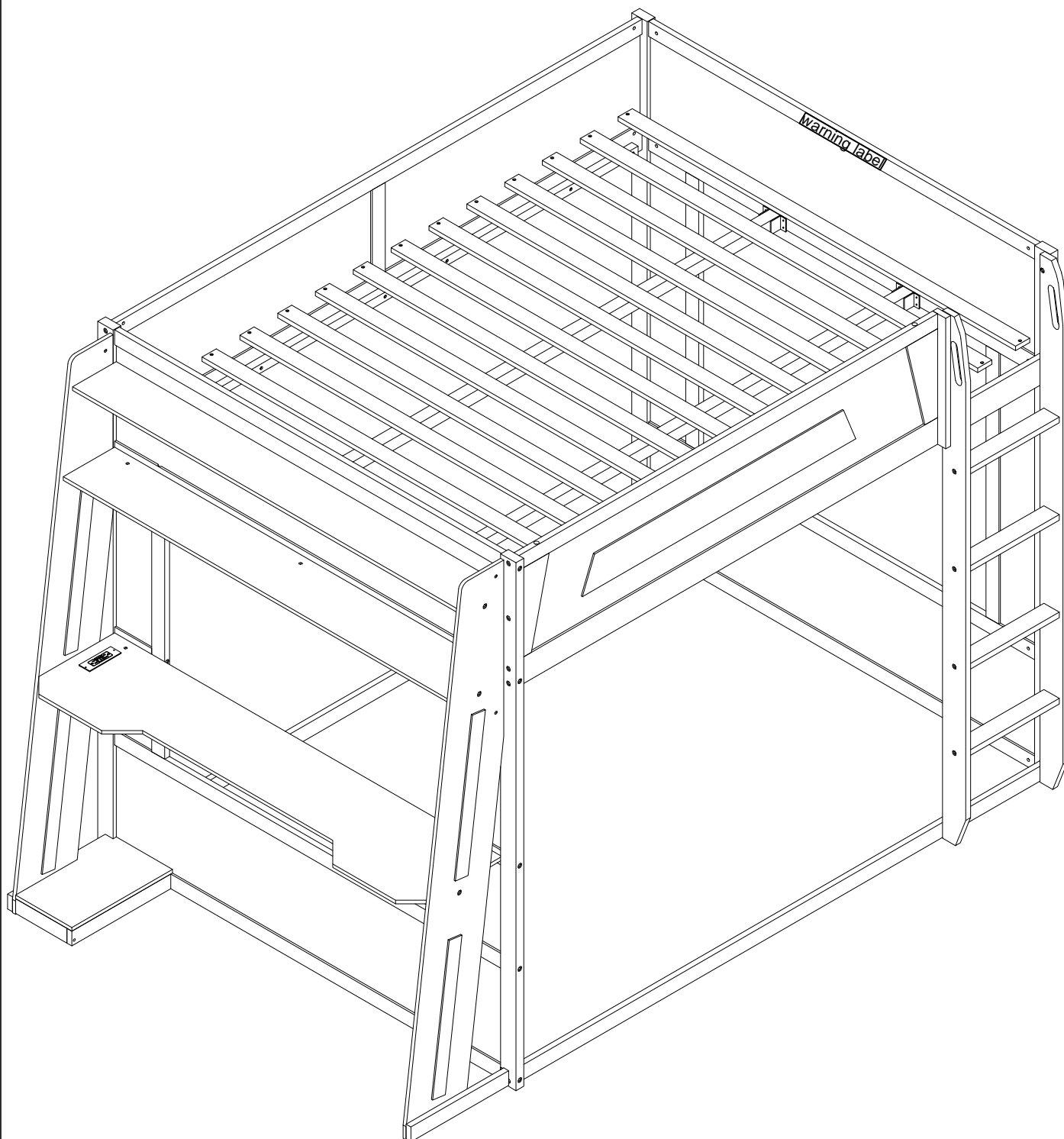


# ASSEMBLY INSTRUCTION

SKU CODE: (N709P372540-N709P372541-N709P372542)

# INSTRUCTION DE MONTAGE

CODE SKU: (N709P372540-N709P372541-N709P372542)

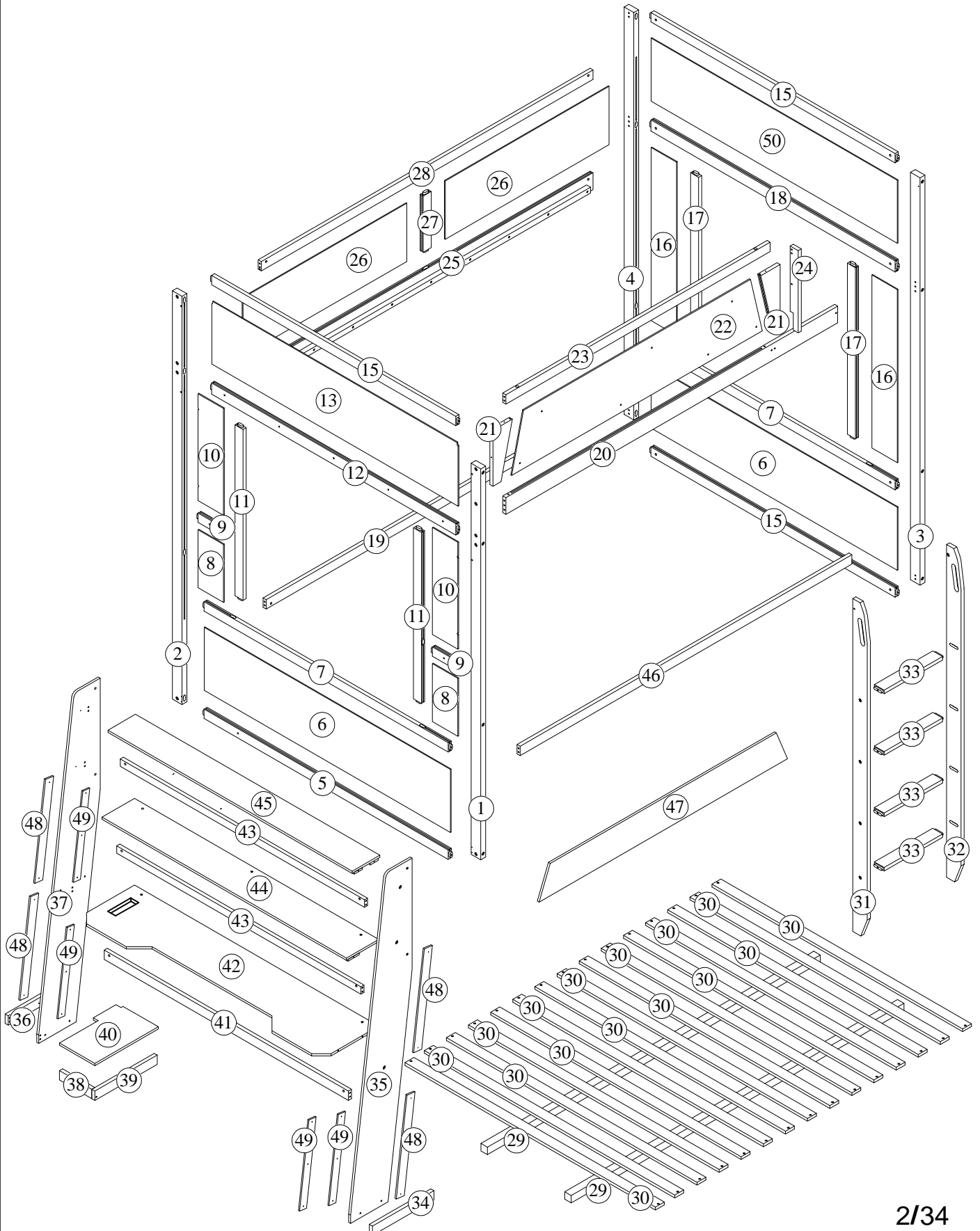


# ASSEMBLY INSTRUCTION

SKU CODE: (N709P372540-N709P372541-N709P372542)

# INSTRUCTION DE MONTAGE

CODE SKU: (N709P372540-N709P372541-N709P372542)





# SAFETY WARNING



1. This bed is designed for use only mattress (es) meeting the following specifications on the upper bunk, and lower bunk:

Up bed

| Bed type       | Length | Width | Thickness |
|----------------|--------|-------|-----------|
| Queen Standard | 80"    | 60"   | 6" max    |

2. Replacement parts, including additional guardrails, maybe obtained from any of our (GIGACLOUD TECHNOLOGY (USA) INC. 18961 ARENTH AVE CITY INDUSTRY . CA 91748-1305) dealers
3. Follow the information on the warnings appearing on the upper bunk bed end structure and on the carton. Do not remove warning label from bed.
4. Always use the recommended size mattresses or mattress supports, or both, to help prevent the likelihood of entrapment or falls.
5. Surface of mattress must be at least 5" (127mm) below the upper edge of guardrails.
6. Do not allow children under 6 years of age to use the upper bunk.
7. Periodically check and ensure that the guardrail, ladder, and other components are in their proper position, free from damage, and that all connectors are tight.
8. Do not allow horseplay on or under the bed and prohibit jumping on the bed.
9. Always use the ladder for entering and leaving the upper bunk.
10. Do not use substitute part. Contact the manufacture or dealer for replacement part.
11. Use of a night light may provide added safety precaution for a child using the upper bunk.
12. Always use guardrails on both long sides of the upper bunk. If the bunk bed will be placed next to the wall, the guardrail that runs the full length of the bed should be placed against the wall to prevent entrapment between the bed and wall.
13. The use of water or sleep flotation mattresses is prohibited.
14. **STRANGULATION HAZARD** - Never attach or hang items to any part of the bunk bed that are not designed for use with the bed; for example, but not limited to, hook, belts and jump ropes.
15. Keep these instruction for future reference.
16. Prohibit more than one person on upper bunk
17. We recommend assembling your bunk bed on the shipping carton to protect your floor or carpet.
18. Be certain all staples are out of the box before beginning assembly on the shipping carton.



# ALERTE DE SÉCURITÉ



1. Ce lit est conçu pour utiliser uniquement des matelas répondant aux spécifications suivantes sur le dessus couchette et couchette inférieure :

Lit vers le haut

| Type de lit    | Longueur | Largeur | Épaisseur  |
|----------------|----------|---------|------------|
| Reine Standard | 80"      | 60"     | 6" maximum |

2. Des pièces de rechange, y compris des garde-corps supplémentaires, peuvent être obtenues auprès de l'un de nos (GIGACLOUD TECHNOLOGY (USA) INC. 18961 ARENTH AVE CITY INDUSTRY. CA 91748-1305) revendeurs

3. Suivez les informations sur les avertissements apparaissant sur la structure d'extrémité supérieure du lit superposé et sur le carton. Ne retirez pas l'étiquette d'avertissement du lit.

4. Utilisez toujours des matelas ou des supports de matelas de taille recommandée, ou les deux, pour éviter tout risque de coincement ou de chute.

5. La surface du matelas doit être à au moins 5" (127 mm) sous le bord supérieur des garde-corps.

6. Ne laissez pas les enfants de moins de 6 ans utiliser le lit supérieur.

7. Vérifiez et assurez-vous périodiquement que le garde-corps, l'échelle et les autres composants sont dans leur position correcte, exempts de dommages et que tous les connecteurs sont bien serrés.

8. Ne permettez pas les chahuts sur ou sous le lit et interdisez de sauter sur le lit.

9. Utilisez toujours l'échelle pour entrer et sortir du lit supérieur.

10. N'utilisez pas de pièce de rechange. Contactez le fabricant ou le revendeur pour obtenir une pièce de rechange.

11. L'utilisation d'une veilleuse peut fournir une mesure de sécurité supplémentaire pour un enfant utilisant le lit supérieur.

12. Utilisez toujours des garde-corps sur les deux côtés longs du lit supérieur. Si le lit superposé doit être placé à côté du mur, le garde-corps qui s'étend sur toute la longueur du lit doit être placé contre le mur pour éviter tout coincement entre le lit et le mur.

13. L'utilisation de matelas flottants à eau ou de sommeil est interdite.

14. **RISQUE D'ÉTRANGULATION** - N'attachez ni ne suspendez jamais d'objets à une partie du lit superposé qui sont non conçu pour être utilisé avec le lit ; par exemple, mais sans s'y limiter, les crochets, les ceintures et les cordes à sauter.

15. Conservez ces instructions pour référence future.










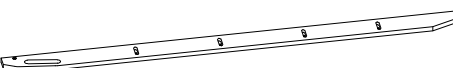
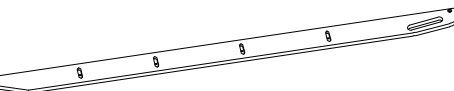
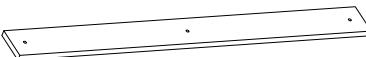

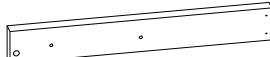

16. Interdire plus d'une personne sur la couchette supérieure

17. Nous vous recommandons d'assembler votre lit superposé sur le carton d'expédition pour protéger votre sol ou votre tapis.

18. Assurez-vous que toutes les agrafes sont sorties de la boîte avant de commencer l'assemblage sur le carton d'expédition.











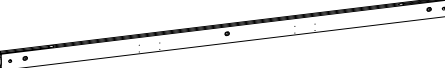

# Part List (Box 1-N709P372540)

## Liste des pcs

|   |   |  |
|---|---|--|
| <p><b>30</b></p>  <p>Slats- 4 pcs<br/>Lattes - 4 pcs</p>                         | <p><b>29</b></p>  <p>Slat support rail- 2pcs<br/>Traverse de soutien du sommier</p>             | <p><b>28</b></p>  <p>Rear top rail - 1 pc<br/>Traverse supérieure arrière</p>             |
| <p><b>19</b></p>  <p>Rear lower bar - 1 pc<br/>Barre inférieure arrière</p>       | <p><b>23</b></p>  <p>Front upper bar - 1 pc<br/>Barre supérieure avant</p>                      | <p><b>20</b></p>  <p>Front bed rail - 1 pc<br/>Longeron de lit avant</p>                  |
| <p><b>25</b></p>  <p>Rear bed rail - 1 pc<br/>Longeron de lit arrière</p>         | <p><b>1</b></p>  <p>Front left leg- 1 pc<br/>Pied avant gauche</p>                              | <p><b>35</b></p>  <p>Left desk side panel - 1 pc<br/>Panneau latéral gauche du bureau</p> |
| <p><b>31</b></p>  <p>Left stair leg - 1 pc<br/>Pied gauche de l'escalier</p>    | <p><b>32</b></p>  <p>Right stair leg - 1 pc<br/>Pied droit de l'escalier</p>                  | <p><b>49</b></p>  <p>Front upper panel - 4 pcs<br/>Panneau supérieur avant</p>          |
| <p><b>48</b></p>  <p>Front upper panel - 4 pcs<br/>Panneau supérieur avant</p> | <p><b>36</b></p>  <p>Left desk bottom rail - 1 pc<br/>Traverse inférieure gauche du bureau</p> | <p><b>46</b></p>  <p>Front lower bar - 1 pc<br/>Barre inférieure avant</p>              |



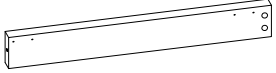
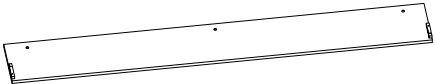
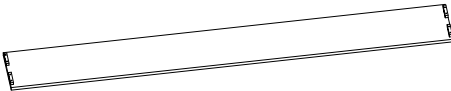
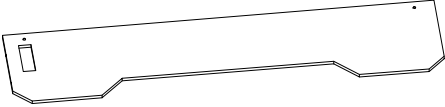

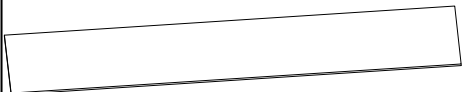

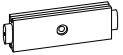
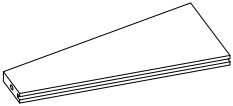

# Part List (Box 2-N709P372541)

## Liste des pcs

|  |  |  |
|--|--|--|
| <p>30</p>  <p>Slats- 8 pcs<br/>Lattes - 8 pcs</p>                                   | <p>6</p>  <p>Lower side panel- 2 pcs<br/>Panneau latéral inférieur</p>      | <p>13</p>  <p>Upper left side panel - 1 pc<br/>Panneau latéral supérieur gauche</p> |
| <p>50</p>  <p>Upper left side panel - 1 pc<br/>Panneau latéral supérieur gauche</p> | <p>26</p>  <p>Rear upper panel - 2 pcs<br/>Panneau supérieur arrière</p>   |  |
| <p>41</p>  <p>Tabletop support bar - 1 pc<br/>Barre de support du plateau</p>       | <p>43</p>  <p>Shelf support bar - 2 pcs<br/>Barre de support d'étagère</p> | <p>15</p>  <p>Upper bar - 3 pcs<br/>Barre supérieure</p>                            |
| <p>18</p>  <p>Right bed rail - 1 pc<br/>Longeron de lit droit</p>                 | <p>7</p>  <p>Side frame bar - 2 pcs<br/>Barre du cadre latéral</p>       | <p>12</p>  <p>Left bed rail - 1 pc<br/>Longeron de lit gauche</p>                 |
| <p>5</p>  <p>Lower left bar- 1 pc<br/>Barre inférieure gauche</p>                 |  |  |

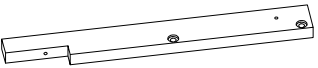
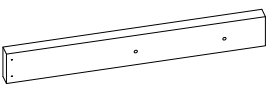


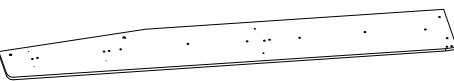
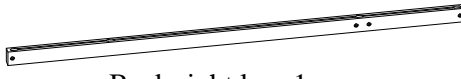

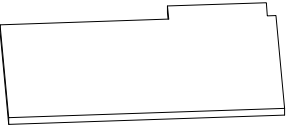
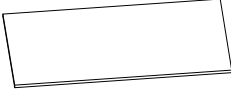


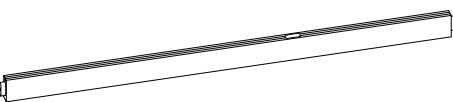
# Part List (Box 3-N709P372542)

## Liste des pcs

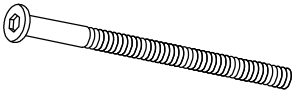


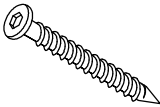
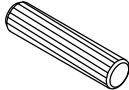
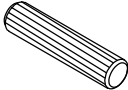
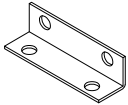
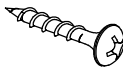

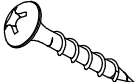


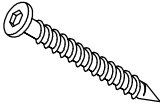
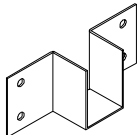

|   |   |  |
|---|---|--|
| <p><b>3</b></p>  <p>Front right leg- 1 pc<br/>Pied avant droit</p>  | <p><b>38</b></p>  <p>Bottom panel lower rail - 1pc<br/>Traverse inférieure du panneau du bas</p> | <p><b>39</b></p>  <p>Bottom panel lower rail - 1pc<br/>Traverse inférieure du panneau du bas</p>                  |
| <p><b>44</b></p>  <p>Shelf board - 1 pc<br/>Planche d'étagère</p>  | <p><b>45</b></p>  <p>Shelf board - 1 pc<br/>Planche d'étagère</p>                               | <p><b>42</b></p>  <p>Tabletop panel - 1 pc<br/>Panneau du dessus de table</p>                                     |
| <p><b>10</b></p>  <p>Panel- 2 pcs<br/>Panneau</p>  | <p><b>16</b></p>  <p>Panel - 2 pcs<br/>Panneau</p>  | <p><b>17</b></p>  <p>Right vertical rail of side frame - 2 pcs<br/>Traverse verticale droite du cadre latéral</p> |
| <p><b>9</b></p>  <p>Horizontal rail of side frame- 2 pcs<br/>Traverse horizontale du cadre latéral</p> | <p><b>21</b></p>  <p>Front guardrail panel - 2 pcs<br/>Panneau de garde-corps avant</p>        | <p><b>22</b></p>  <p>Front upper panel - 1 pc<br/>Panneau supérieur avant</p>                                   |

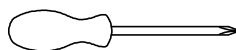
# Part List (Box 3-N709P372542)

## Liste des pcs

|   |   |   |
|---|---|---|
| <p><b>24</b></p>  <p>Front guardrail post - 1 pc<br/>Montant de garde-corps avant</p>  | <p><b>34</b></p>  <p>Right lower desk rail - 1 pc<br/>Traverse inférieure droite du bureau</p> | <p><b>2</b></p>  <p>Back left leg- 1 pc<br/>Pied arrière gauche</p>                                    |
| <p><b>27</b></p>  <p>Rear guardrail post - 1 pc<br/>Montant de garde-corps arrière</p> | <p><b>37</b></p>  <p>Left desk side panel - 1 pc<br/>Panneau latéral gauche du bureau</p>     | <p><b>4</b></p>  <p>Back right leg- 1 pc<br/>Pied arrière droit</p>                                    |
| <p><b>30</b></p>  <p>Slats- 3 pcs<br/>Lattes - 3 pcs</p>                               | <p><b>40</b></p>  <p>Bottom panel - 1 pc<br/>Panneau du bas</p>                                | <p><b>8</b></p>  <p>Panel- 2pcs<br/>Panneau</p>  |
| <p><b>33</b></p>  <p>Stair step- 4 pcs<br/>Marche d'escalier</p>                     | <p><b>47</b></p>  <p>Front upper panel - 1 pc<br/>Panneau supérieur avant</p>                | <p><b>11</b></p>  <p>Vertical rail of side frame - 2 pcs<br/>Traverse verticale du cadre latéral</p> |

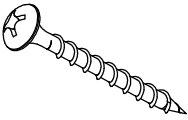
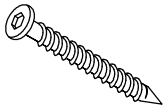
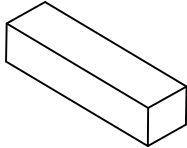
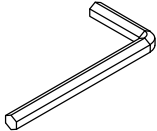
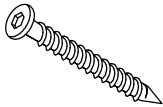
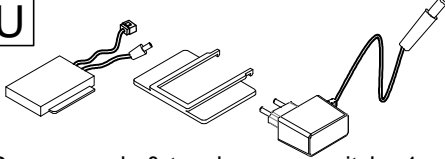
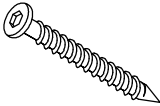

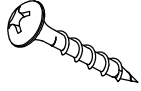
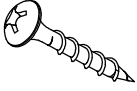
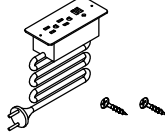
# Hardware List (Box -N709P372540-542 )

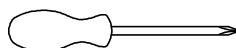
|  |  |   |
|--|--|---|
| <p><b>A</b></p>  <p>Ø1/4" x 100 mm<br/>Hex-Head bolts 16 pcs<br/>Boulons à tête hexagonale 16 pcs</p> | <p><b>B</b></p>  <p>Ø1/4" x 12 mm<br/>Horizontal-Hole bolts 55 pcs<br/>Boulons à trous horizontaux 55 pcs</p> | <p><b>C</b></p>  <p>Ø1/4" x 50 mm<br/>Hex-Head bolts 6 pcs<br/>Boulons à tête hexagonale 6 pcs</p>   |
| <p><b>D</b></p>  <p>1/4" x25<br/>Screws 4 pcs<br/>Vis 4 pcs</p>                                       | <p><b>E</b></p>  <p>Ø8 x 30 mm<br/>Wood dowel 22 pcs<br/>Cheville en bois 22 pcs</p>                          | <p><b>F</b></p>  <p>Ø6 x 30 mm<br/>Wood dowel 6 pcs<br/>Cheville en bois 6 pcs</p>                   |
| <p><b>G</b></p>  <p>Straight Steel Panel 5 pcs<br/>Panneau droit en acier 5 pcs</p>                   | <p><b>H</b></p>  <p>M4 x 15 mm<br/>Wood Screws 26 pcs<br/>Vis à bois 26 pcs</p>                               | <p><b>I</b></p>  <p>Ø1/4" x 60 mm<br/>Hex-Head bolts 13 pcs<br/>Boulons à tête hexagonale 13 pcs</p> |
| <p><b>J</b></p>  <p>M4 x 20 mm<br/>Wood Screws 10 pcs<br/>Vis à bois 10 pcs</p>                     | <p><b>K</b></p>  <p>Ø1/4" x 70 mm<br/>Hex-Head bolts 20 pcs<br/>Boulons à tête hexagonale 20 pcs</p>        | <p><b>L</b></p>  <p>1/4" x50<br/>Screws 2 pcs<br/>Vis 2 pcs</p>                                    |
| <p><b>M</b></p>  <p>1/4" x60<br/>Screws 2 pcs<br/>Vis 2 pcs</p>                                     | <p><b>N</b></p>  <p>Metal bracket-4 pcs<br/>Support en métal 4 pcs</p>                                      | <p><b>O</b></p>  <p>1/4" x70<br/>Screws 4 pcs</p>  |



Assembly Tools Required (Not Included)  
Outils d'assemblage requis (non inclus)



# Hardware List (Box -N709P372540-542 )

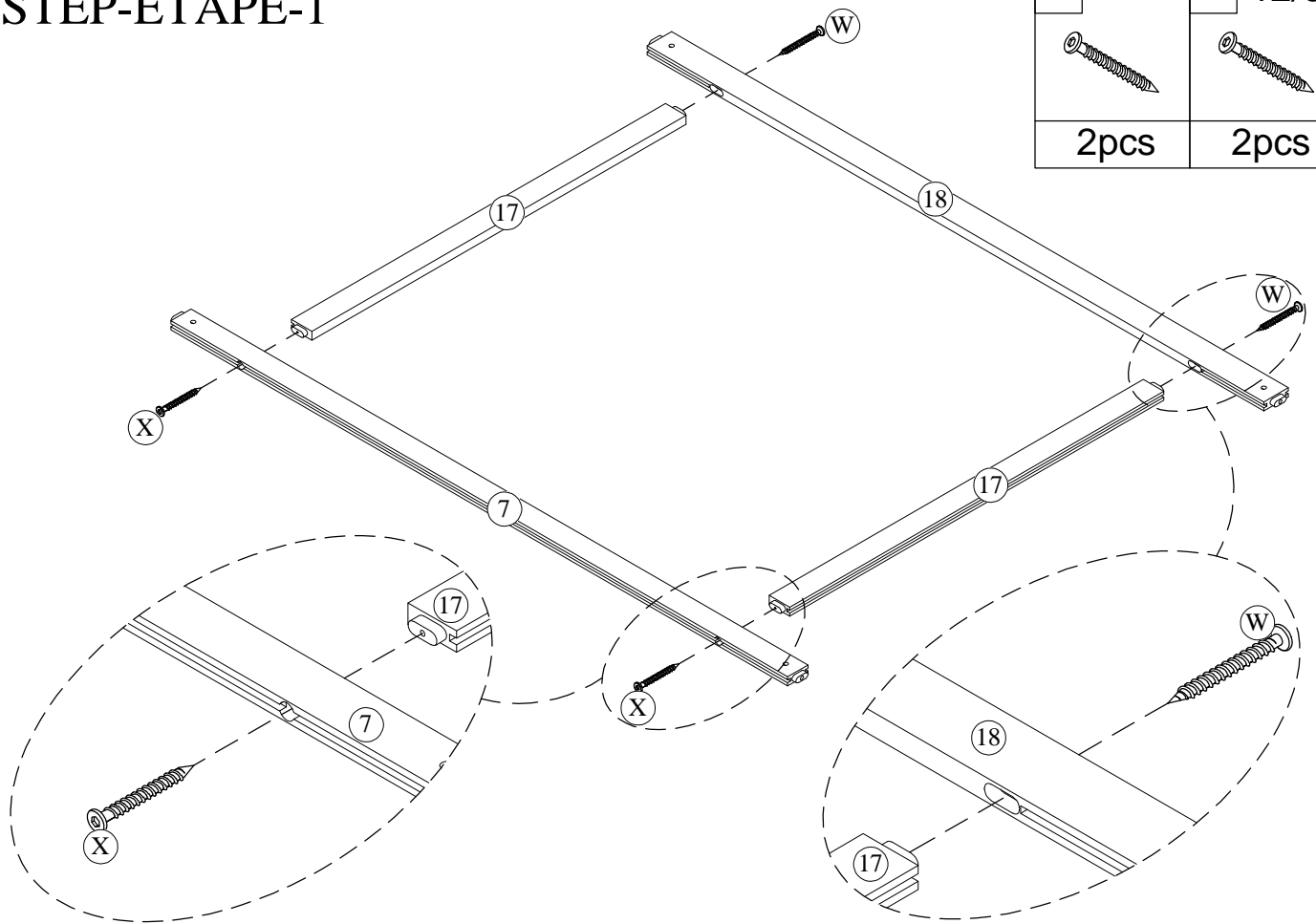
|  |  |   |
|--|--|---|
| <p><b>P</b></p>  <p>M4 x 35 mm<br/>Wood Screws 30 pcs<br/>Vis à bois 30 pcs</p>   | <p><b>Q</b></p>  <p>1/4" x40<br/>Screws 8 pcs<br/>Vis 8 pcs</p>           | <p><b>V</b></p>  <p>Slat spacing block - 2pcs<br/>Cale en bois pour lattes de lit</p>  |
| <p><b>S</b></p>  <p>Allen Key 2pcs<br/>Clé Allen 2 pcs</p>                        | <p><b>X</b></p>  <p>12/50<br/>1/4" x50<br/>Screws 4 pcs<br/>Vis 4 pcs</p> | <p><b>U</b></p>  <p>Power supply &amp; touch sensor switch - 1pc<br/>Alimentation électrique et interrupteur à capteur tactile - 1pc</p> |
| <p><b>W</b></p>  <p>12/60<br/>1/4" x60<br/>Screws 4 pcs<br/>Vis 4 pcs</p>         | <p><b>R</b></p>  <p>30<br/>1/4" x30<br/>Screws 1 pc<br/>Vis 1 pc</p>      | <p><b>T</b></p>  <p>M3 x 12 mm<br/>Wood Screws 19 pcs<br/>Vis à bois 19 pcs</p>  |
| <p><b>Y</b></p>  <p>M4 x 25 mm<br/>Wood Screws 12 pcs<br/>Vis à bois 12 pcs</p> | <p><b>Z</b></p>  <p>Power socket 1 pc<br/>Prise électrique 1 pc</p>     |   |



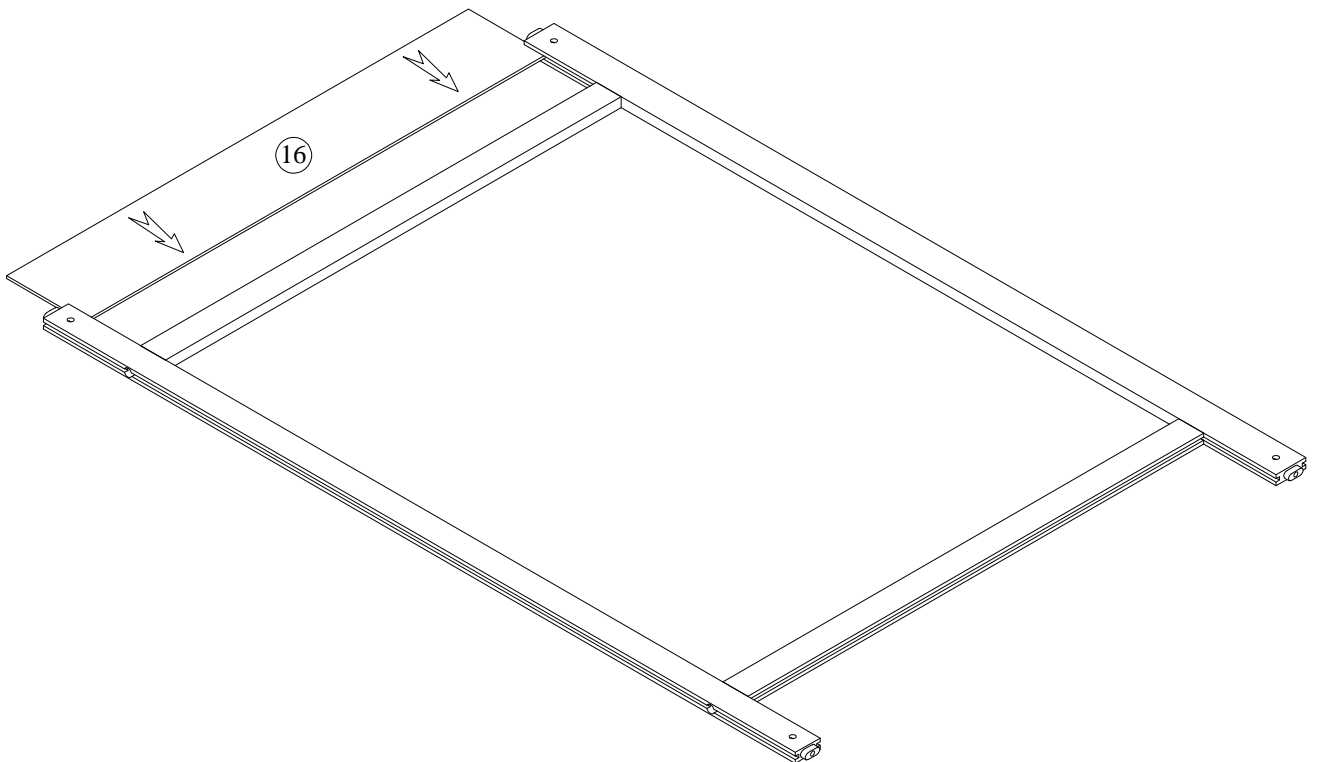
Assembly Tools Required (Not Included)  
Outils d'assemblage requis (non inclus)

# STEP-ÉTAPE-1

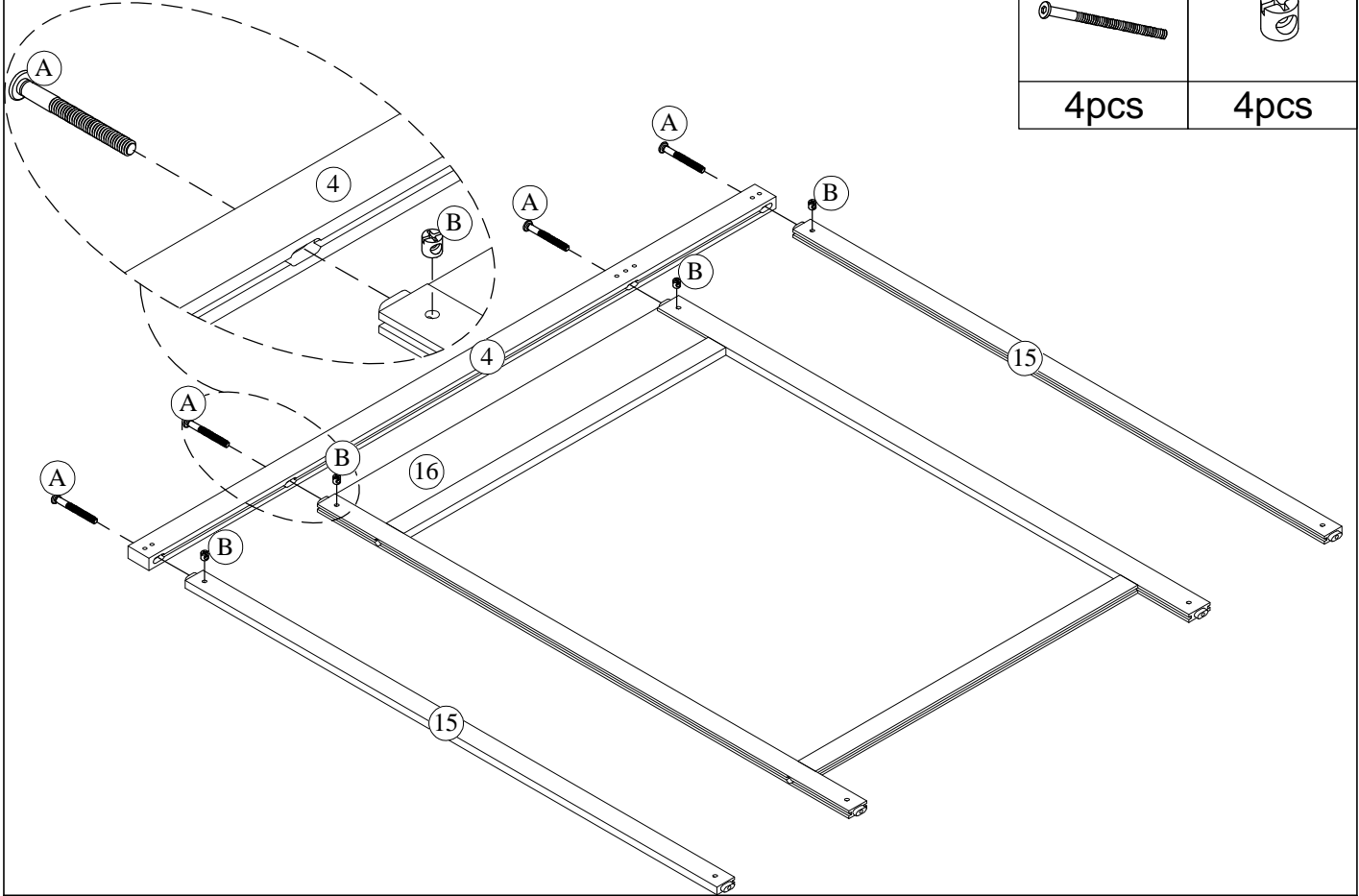
|   |       |   |       |
|---|-------|---|-------|
| X   | 12/50 | W   | 12/60 |
|  |       |  |       |
| 2pcs  |       | 2pcs  |       |





# STEP-ÉTAPE-2

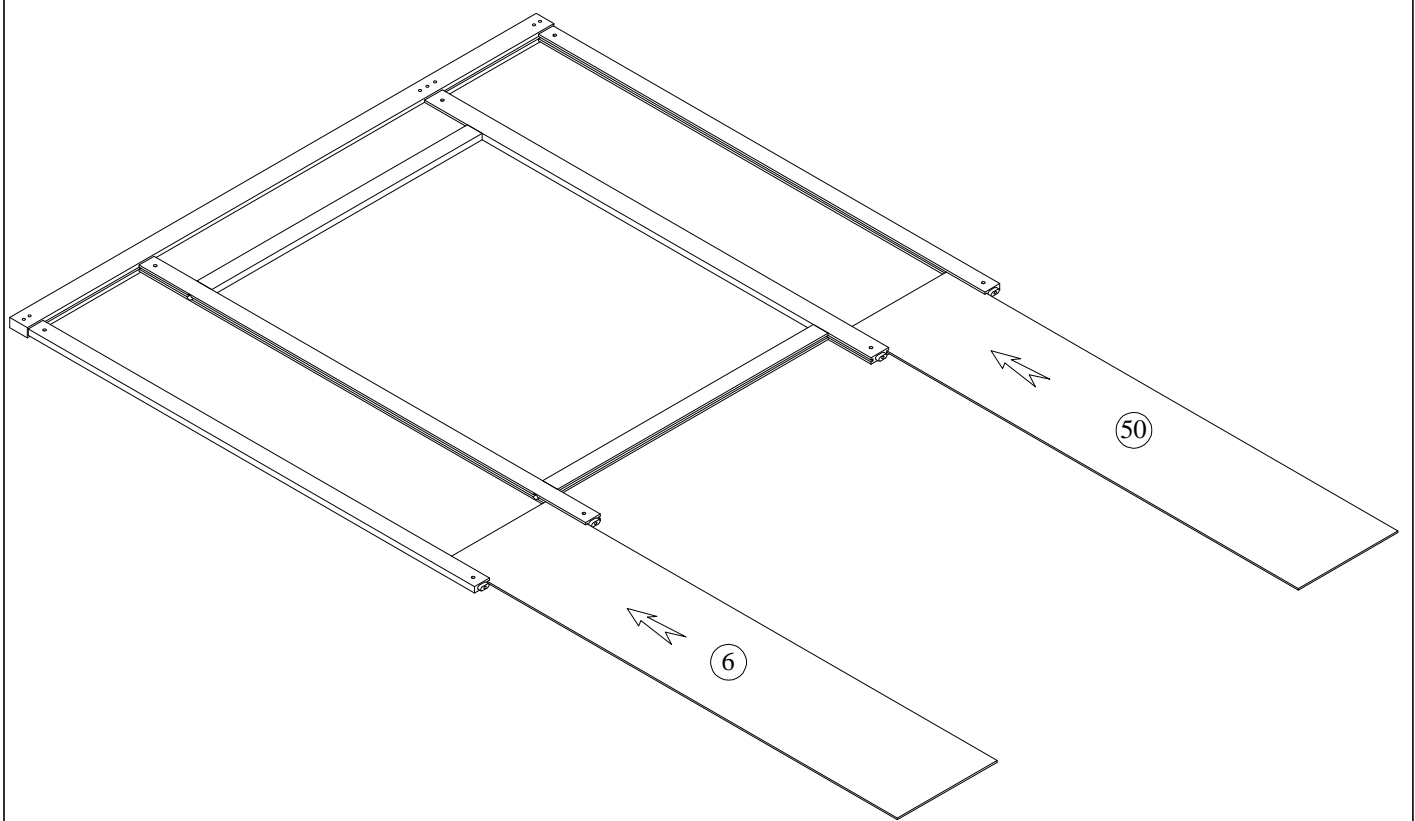


# STEP-ÉTAPE-3





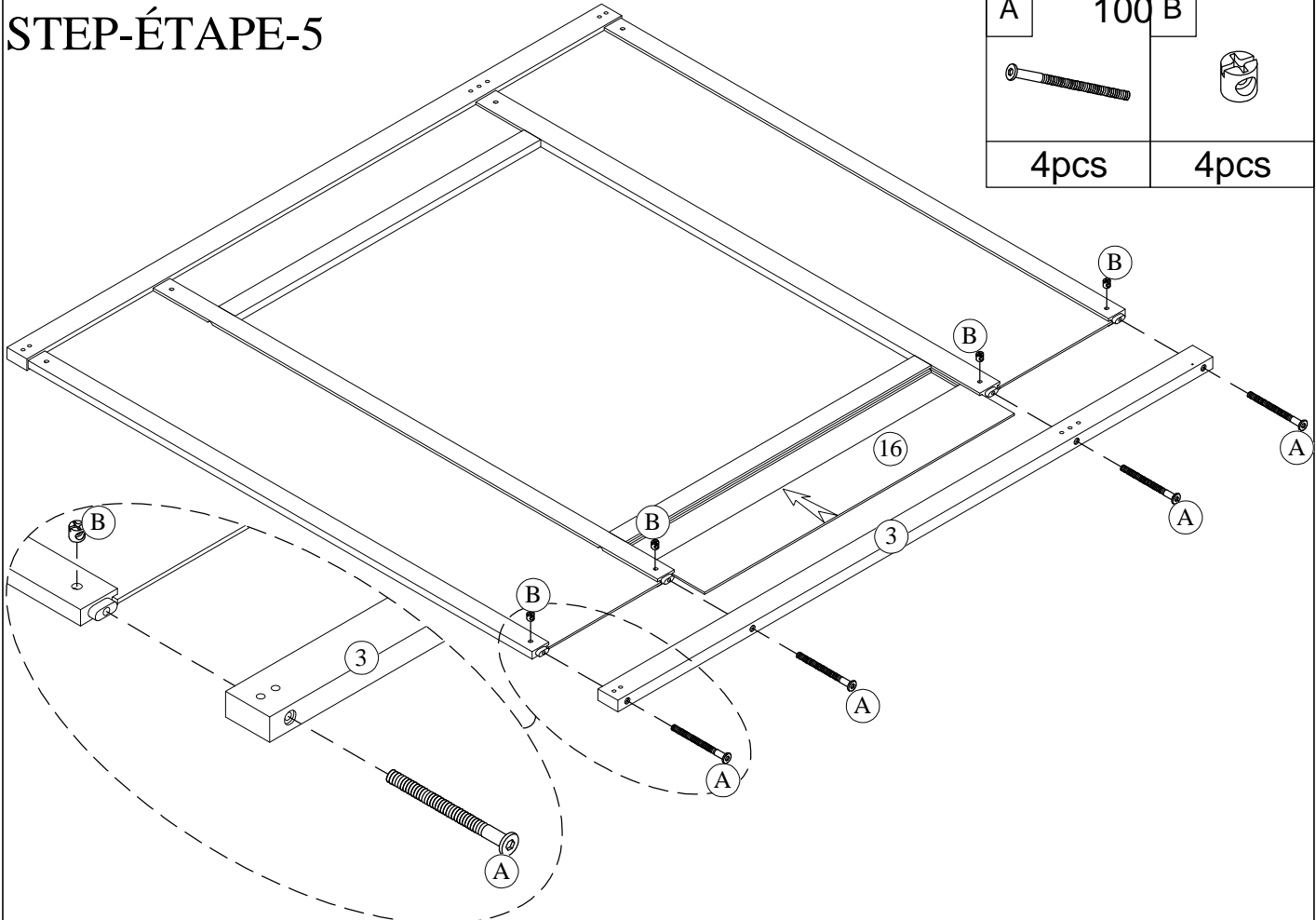
|   |     |   |
|---|-----|---|
| A   | 100 | B   |
|  |     |  |
| 4pcs  |     | 4pcs  |

# STEP-ÉTAPE-4





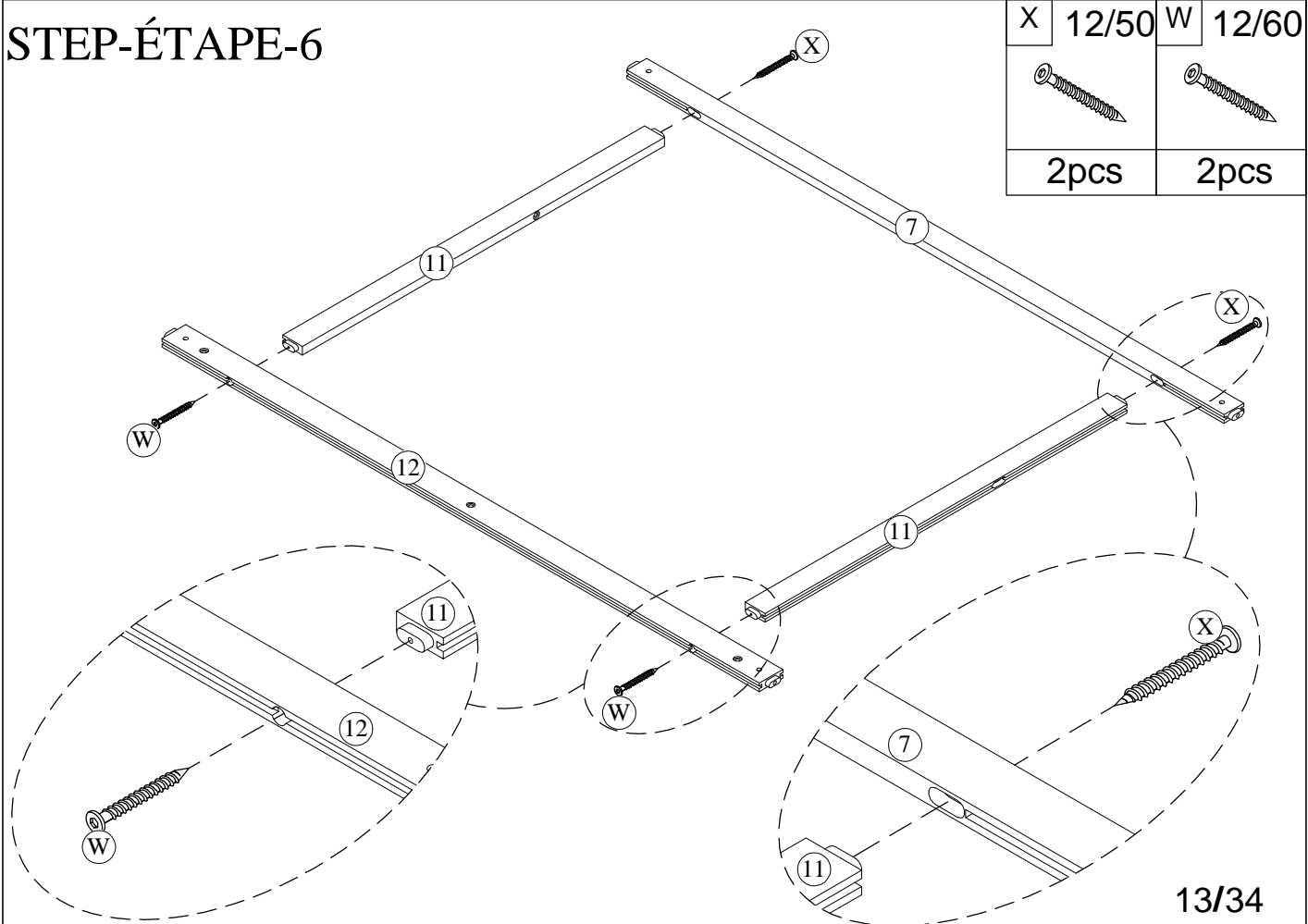
# STEP-ÉTAPE-5

|   |     |   |
|---|-----|---|
| A   | 100 | B   |
|  |     |  |
| 4pcs  |     | 4pcs  |



# STEP-ÉTAPE-6

|   |       |   |       |
|---|-------|---|-------|
| X   | 12/50 | W   | 12/60 |
|  |       |  |       |
| 2pcs  |       | 2pcs  |       |

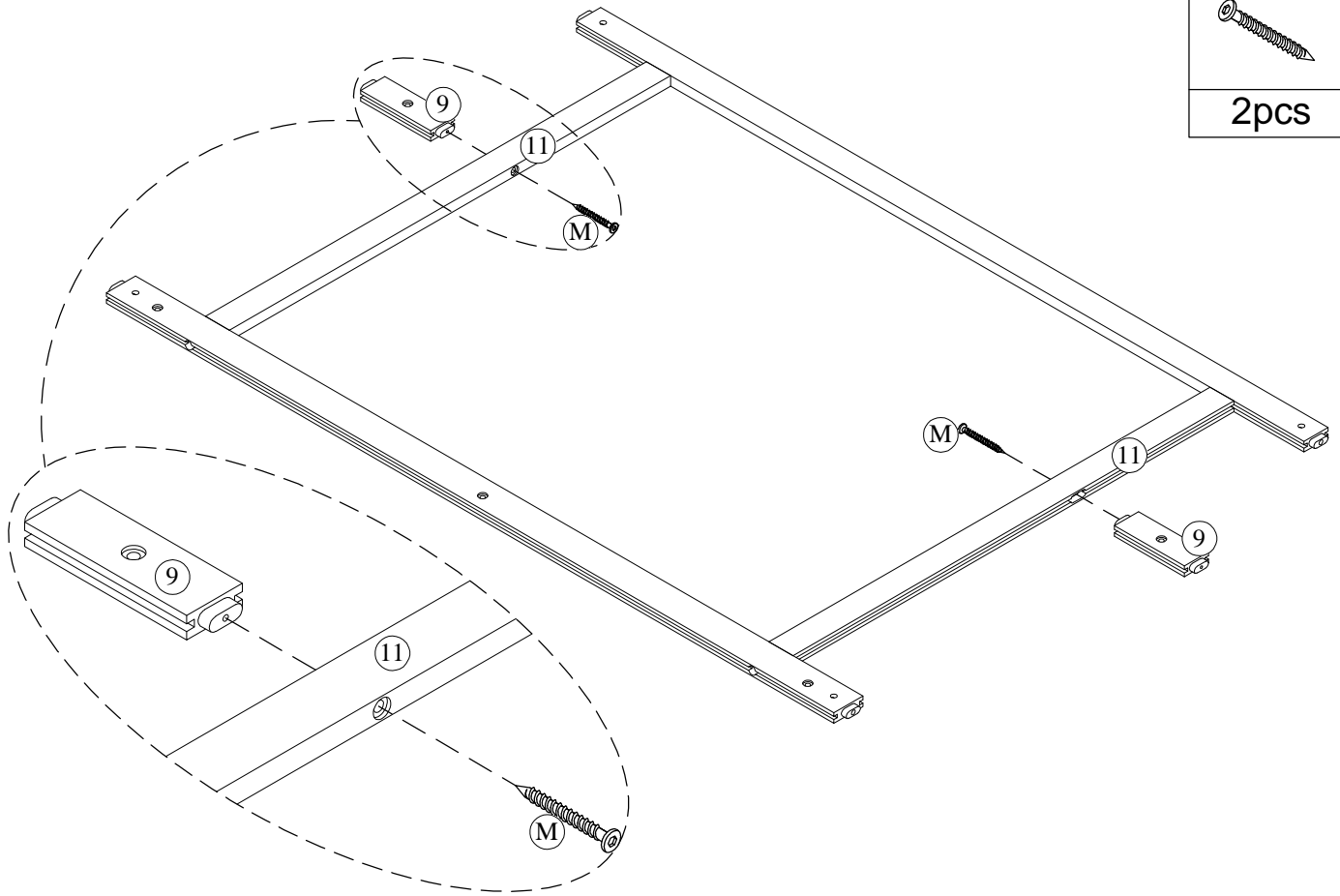


# STEP-ÉTAPE-7

M 60

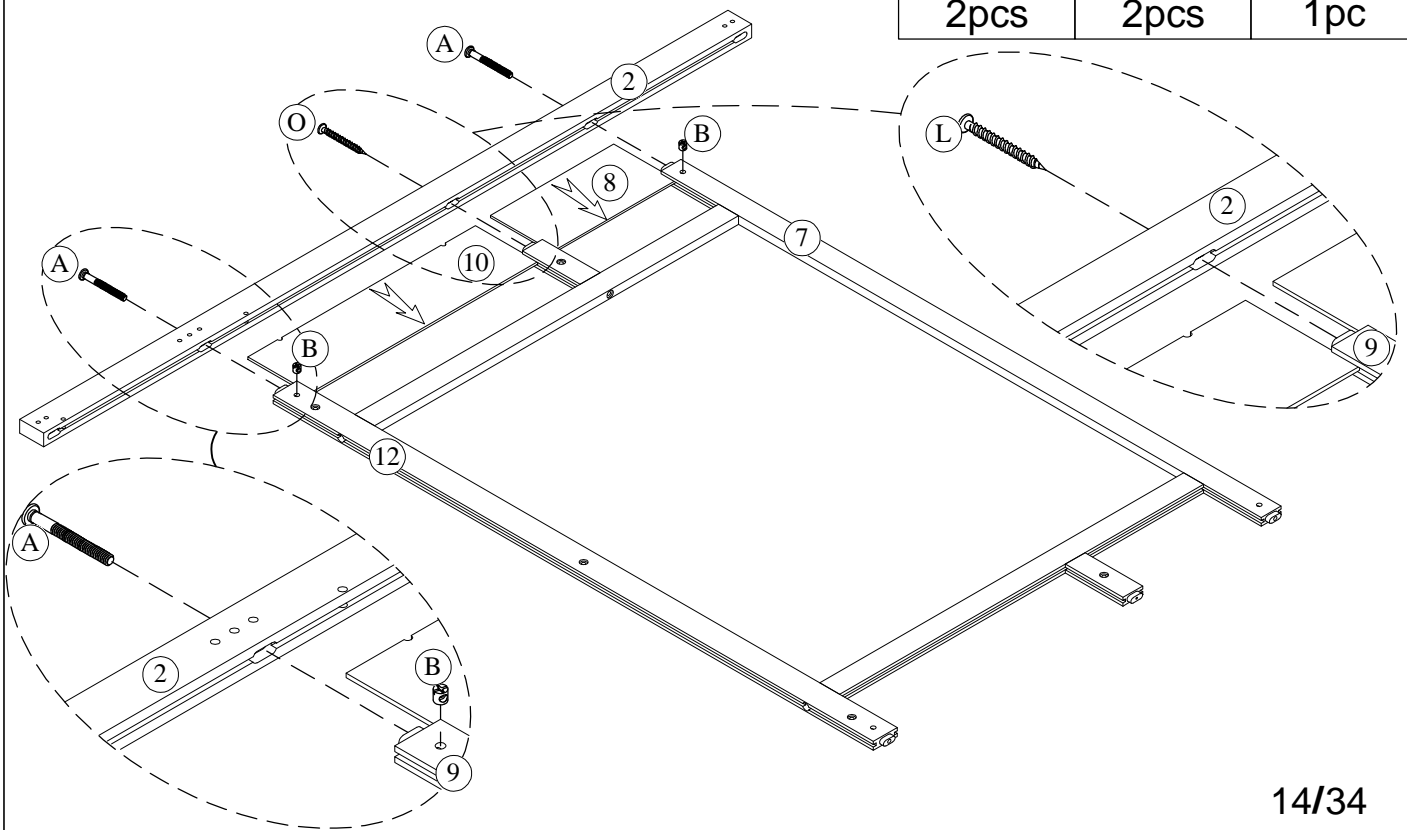


2pcs





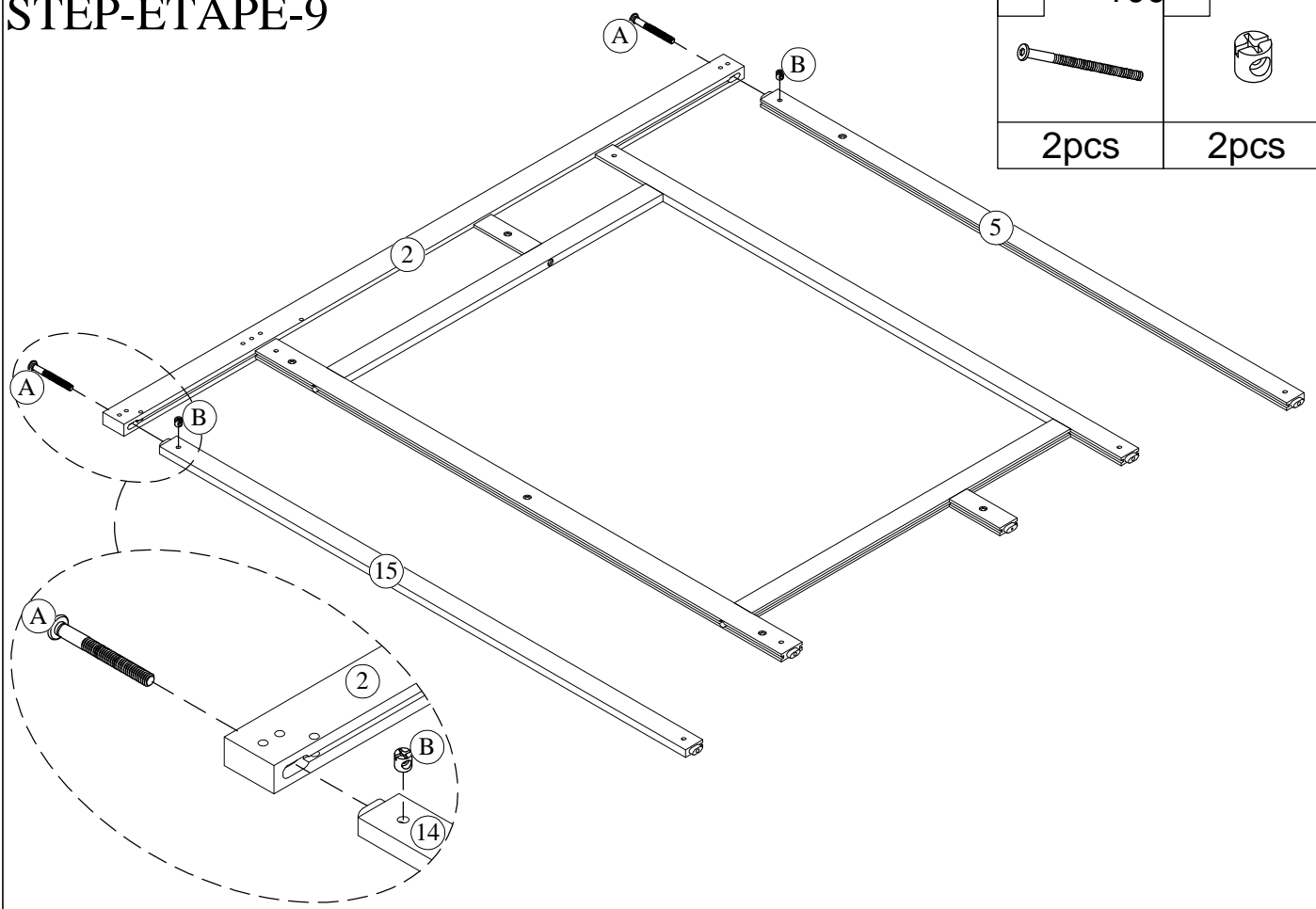
# STEP-ÉTAPE-8

|      |     |      |     |    |
|------|-----|------|-----|----|
| A    | 100 | B    | O   | 70 |
|      |     |      |     |    |
| 2pcs |     | 2pcs | 1pc |    |

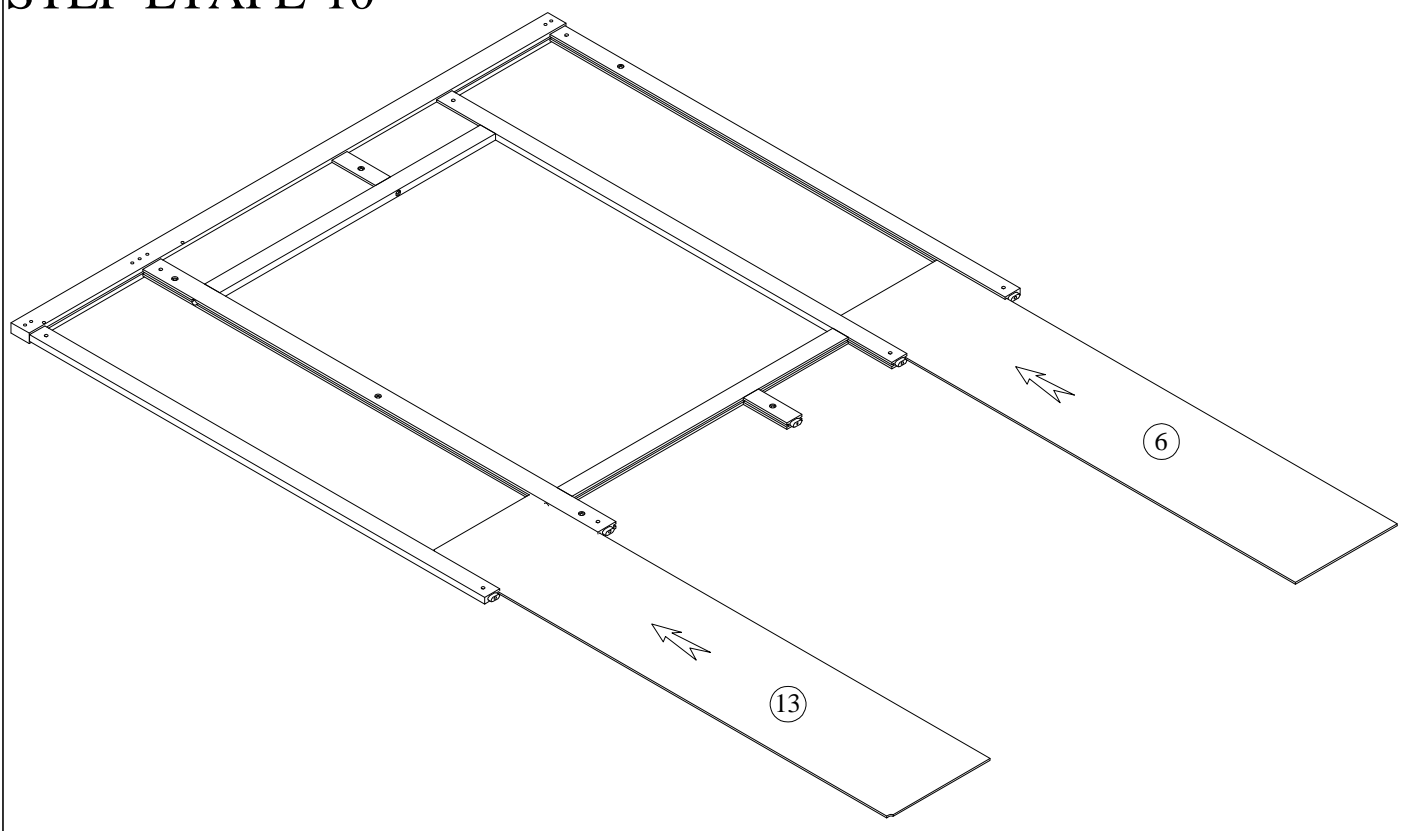


# STEP-ÉTAPE-9




|   |     |   |
|---|-----|---|
| A   | 100 | B   |
|  |     |  |
| 2pcs  |     | 2pcs  |

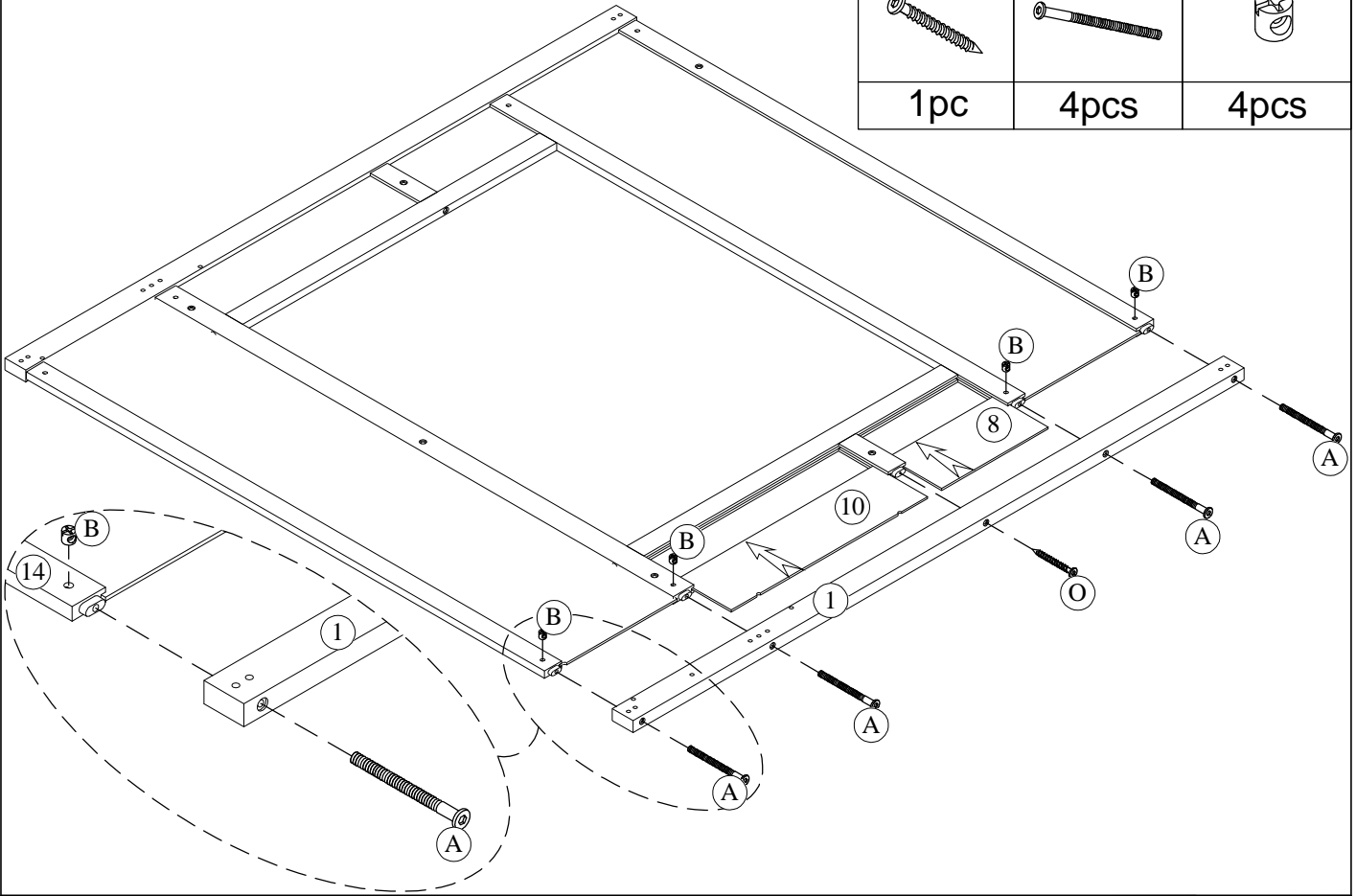


# STEP-ÉTAPE-10

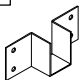



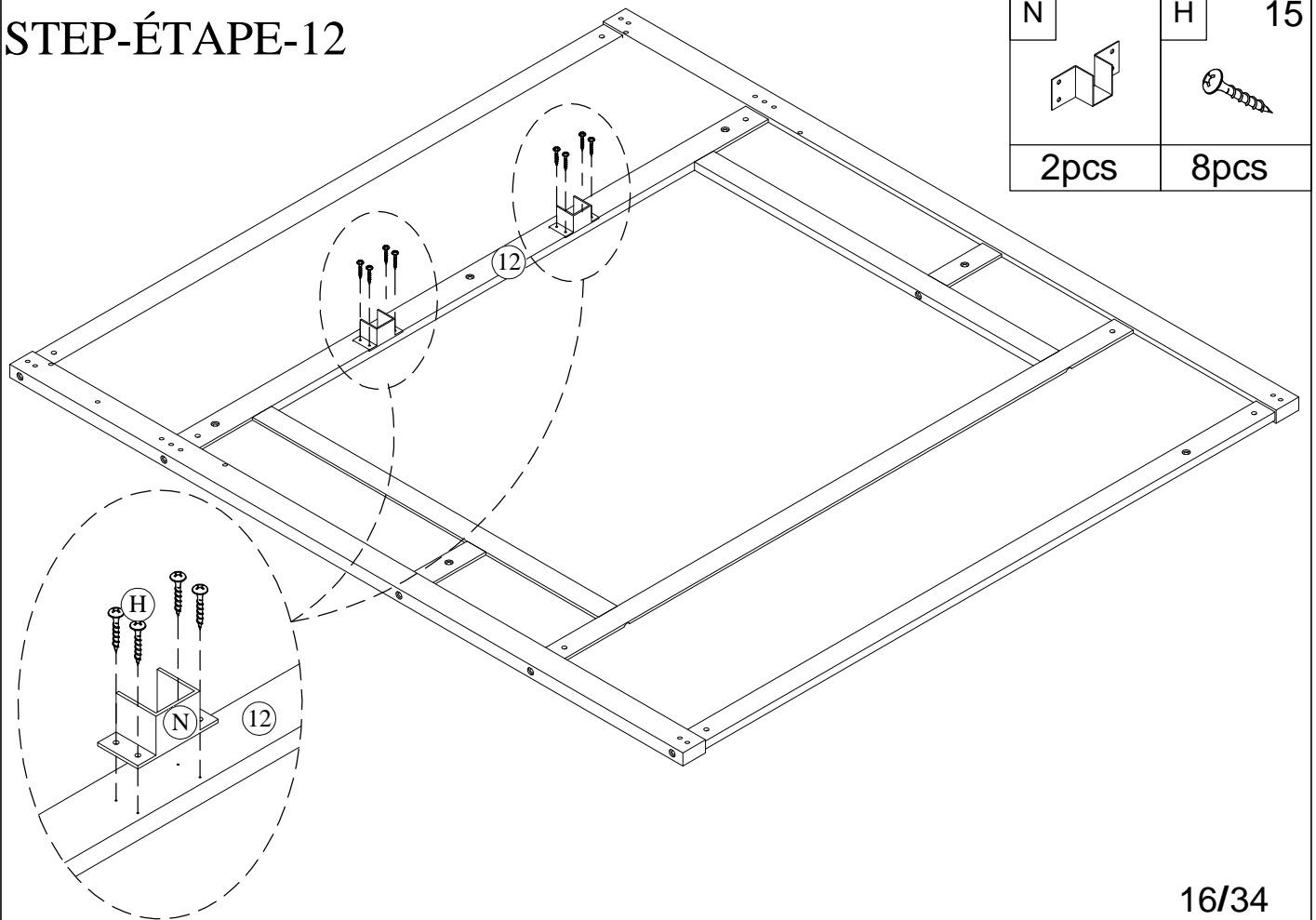
# STEP-ÉTAPE-11

|   |    |   |     |   |
|---|----|---|-----|---|
| O   | 70 | A   | 100 | B   |
|  |    |  |     |  |
| 1pc   |    | 4pcs  |     | 4pcs  |

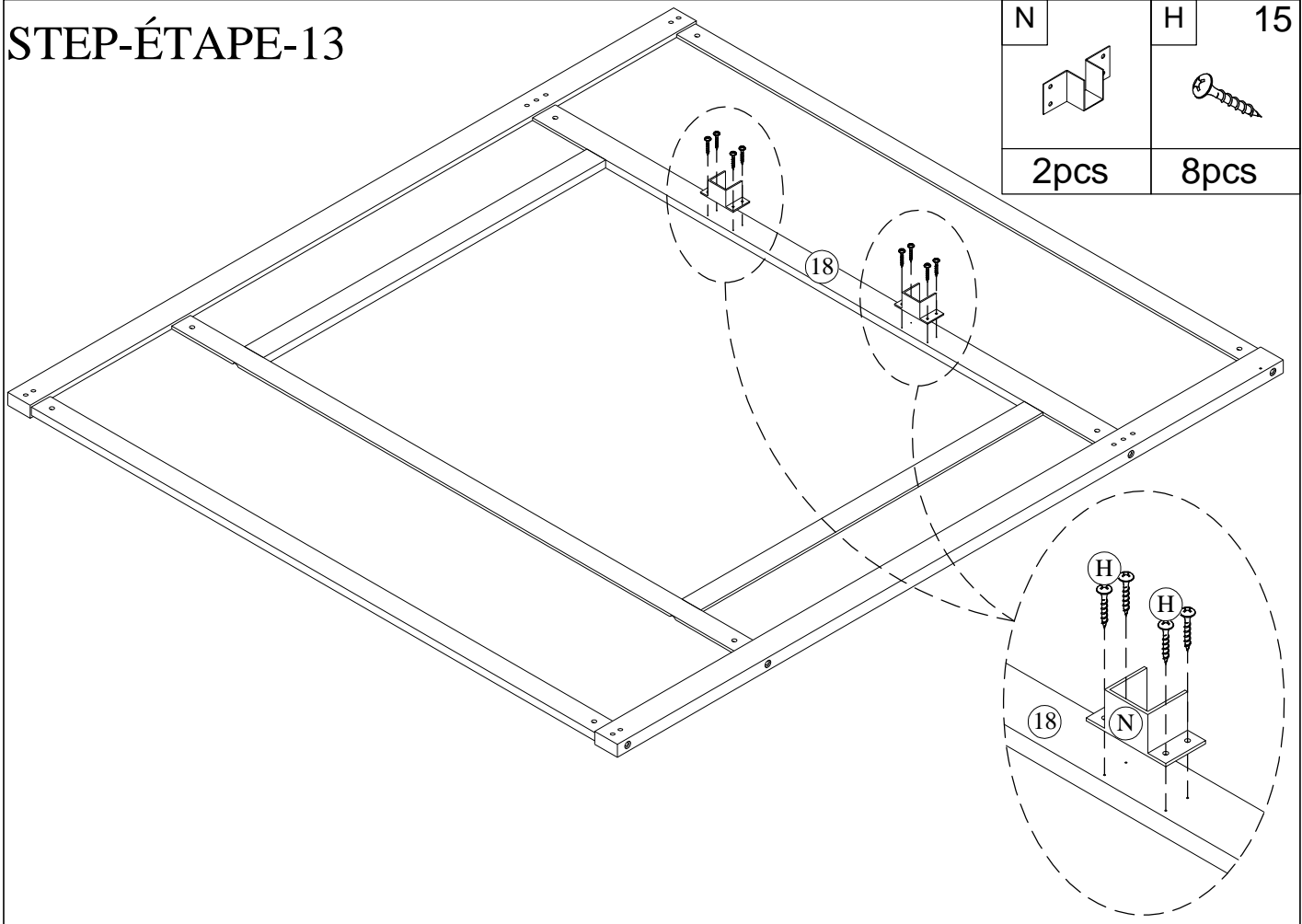


# STEP-ÉTAPE-12

|   |   |    |
|---|---|----|
| N   | H   | 15 |
|  |  |    |
| 2pcs  | 8pcs  |    |

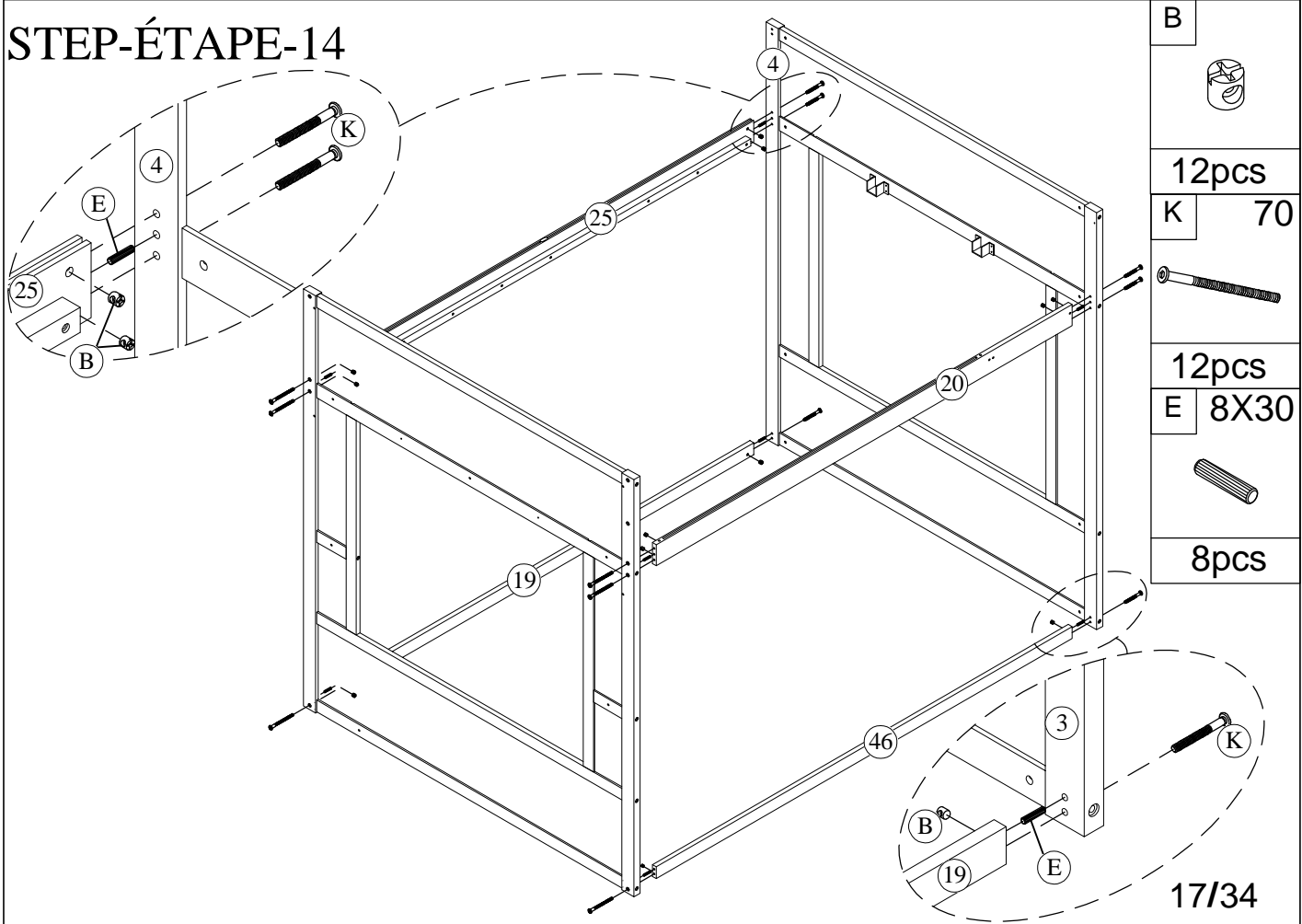


# STEP-ÉTAPE-13



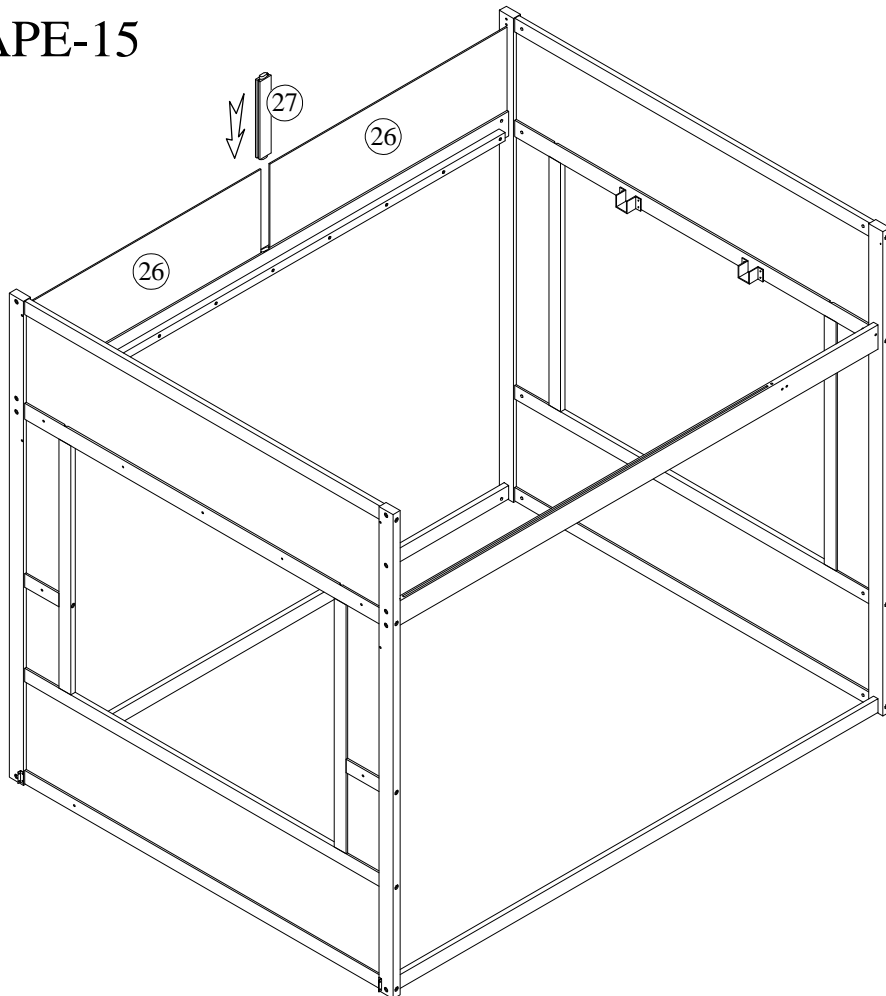
|      |      |    |
|------|------|----|
| N    | H    | 15 |
|      |      |    |
| 2pcs | 8pcs |    |

# STEP-ÉTAPE-14

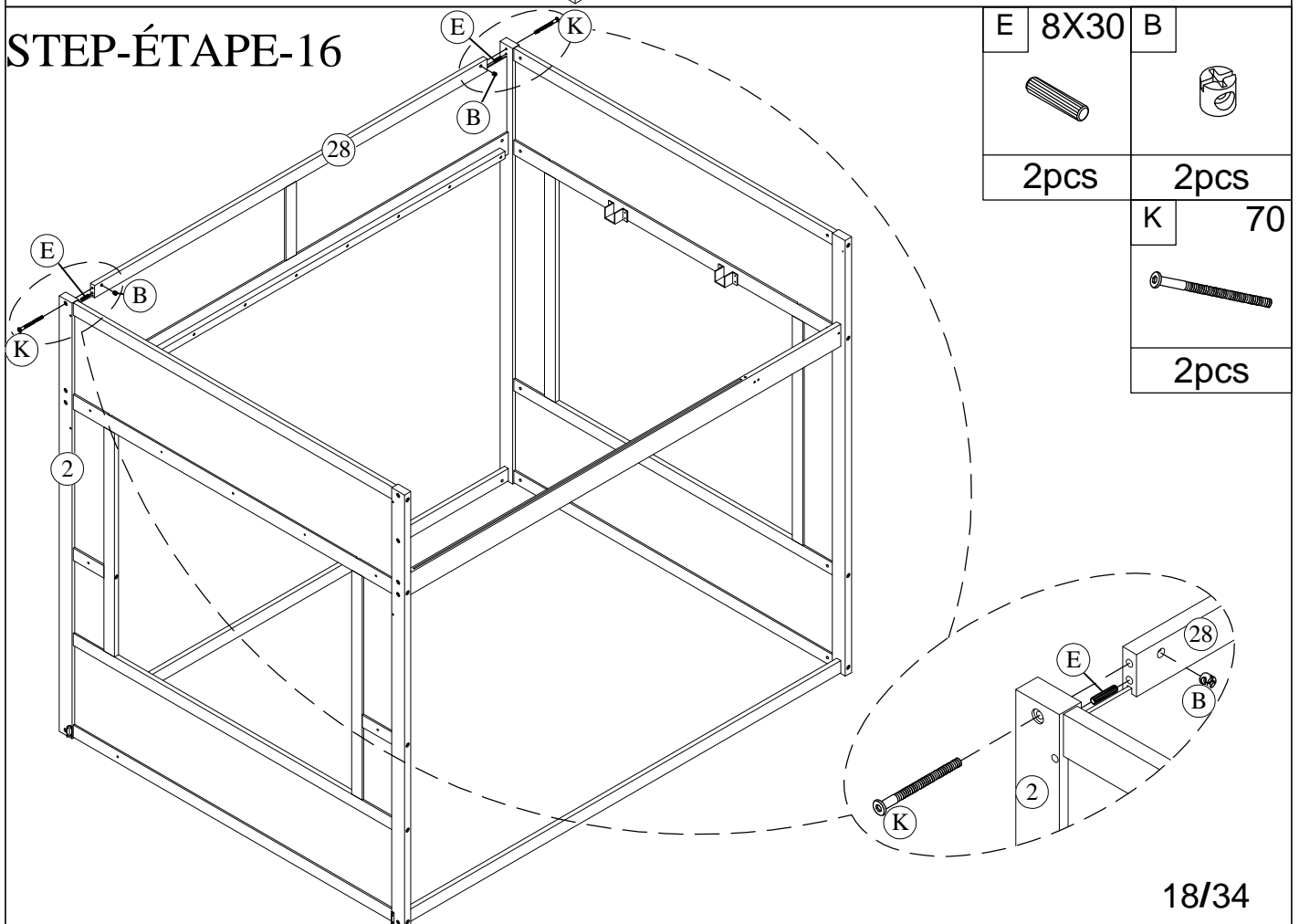


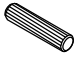


|       |      |
|-------|------|
| B     |      |
| 12pcs |      |
| K     | 70   |
|       |      |
| 12pcs |      |
| E     | 8X30 |
|       |      |
| 8pcs  |      |

# STEP-ÉTAPE-15



# STEP-ÉTAPE-16



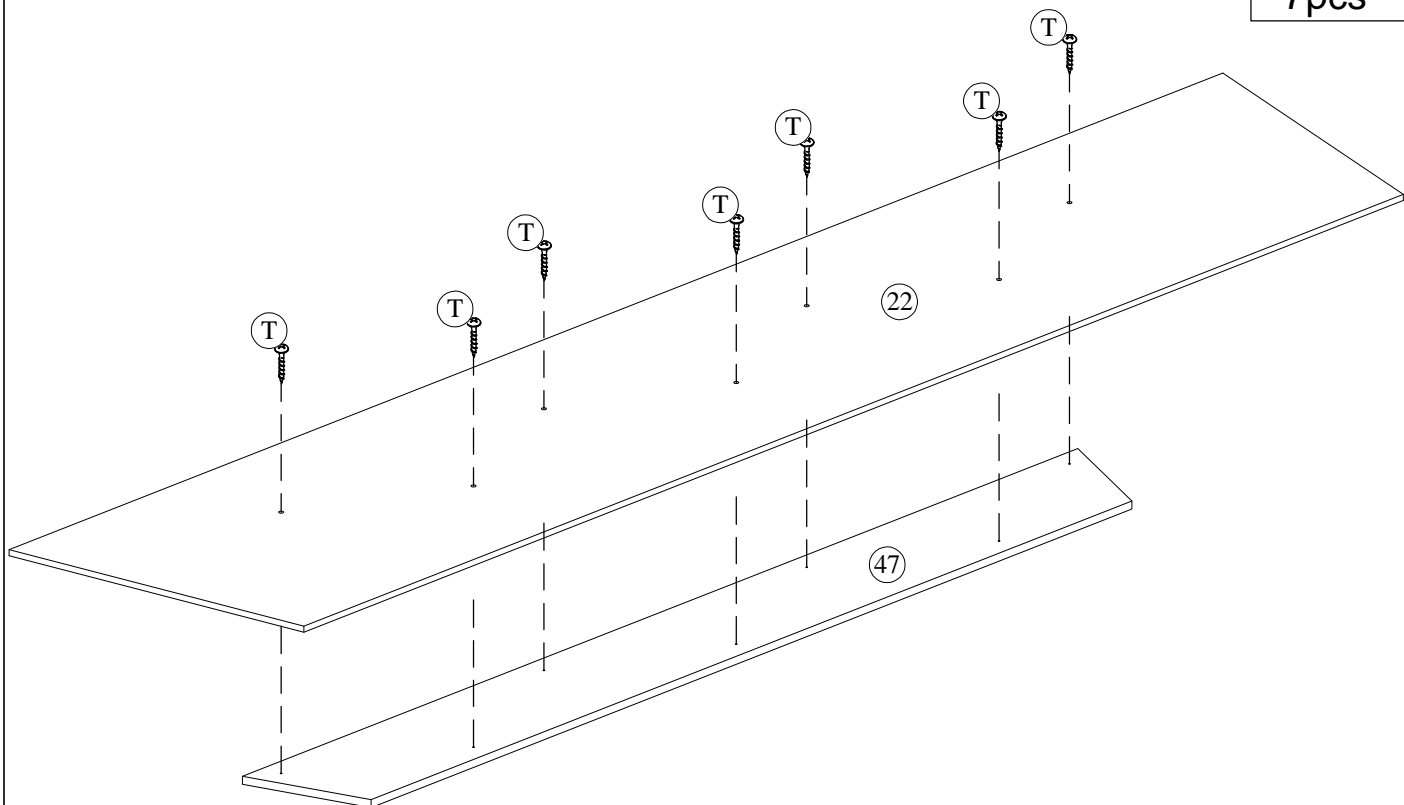
|   |      |   |
|---|------|---|
| E   | 8X30 | B   |
|  |      |  |
| 2pcs  |      | 2pcs  |
|   |      | K 70  |
|   |      |  |
|   |      | 2pcs  |

# STEP-ÉTAPE-17

T 12



7pcs

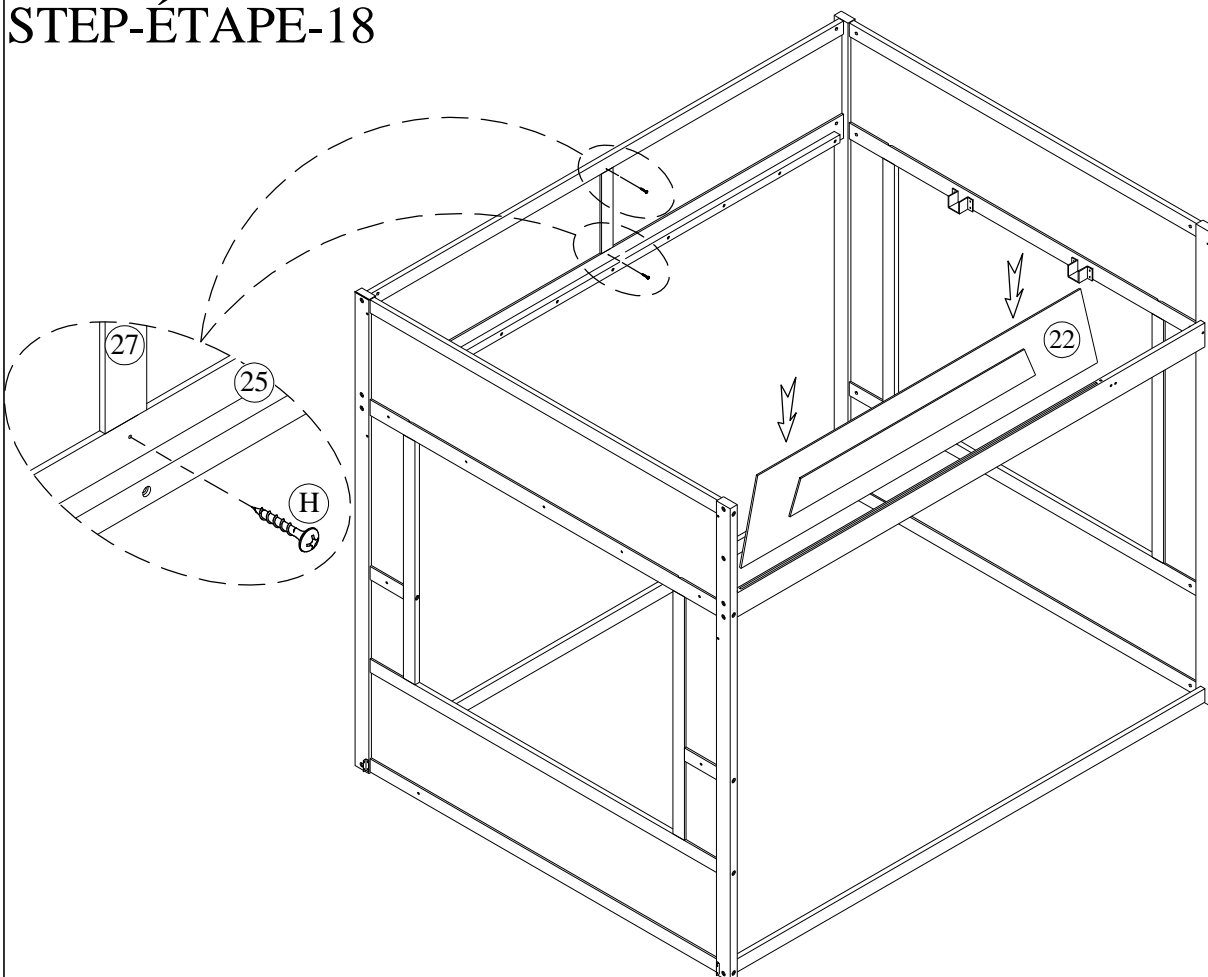


# STEP-ÉTAPE-18

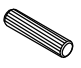
H 15

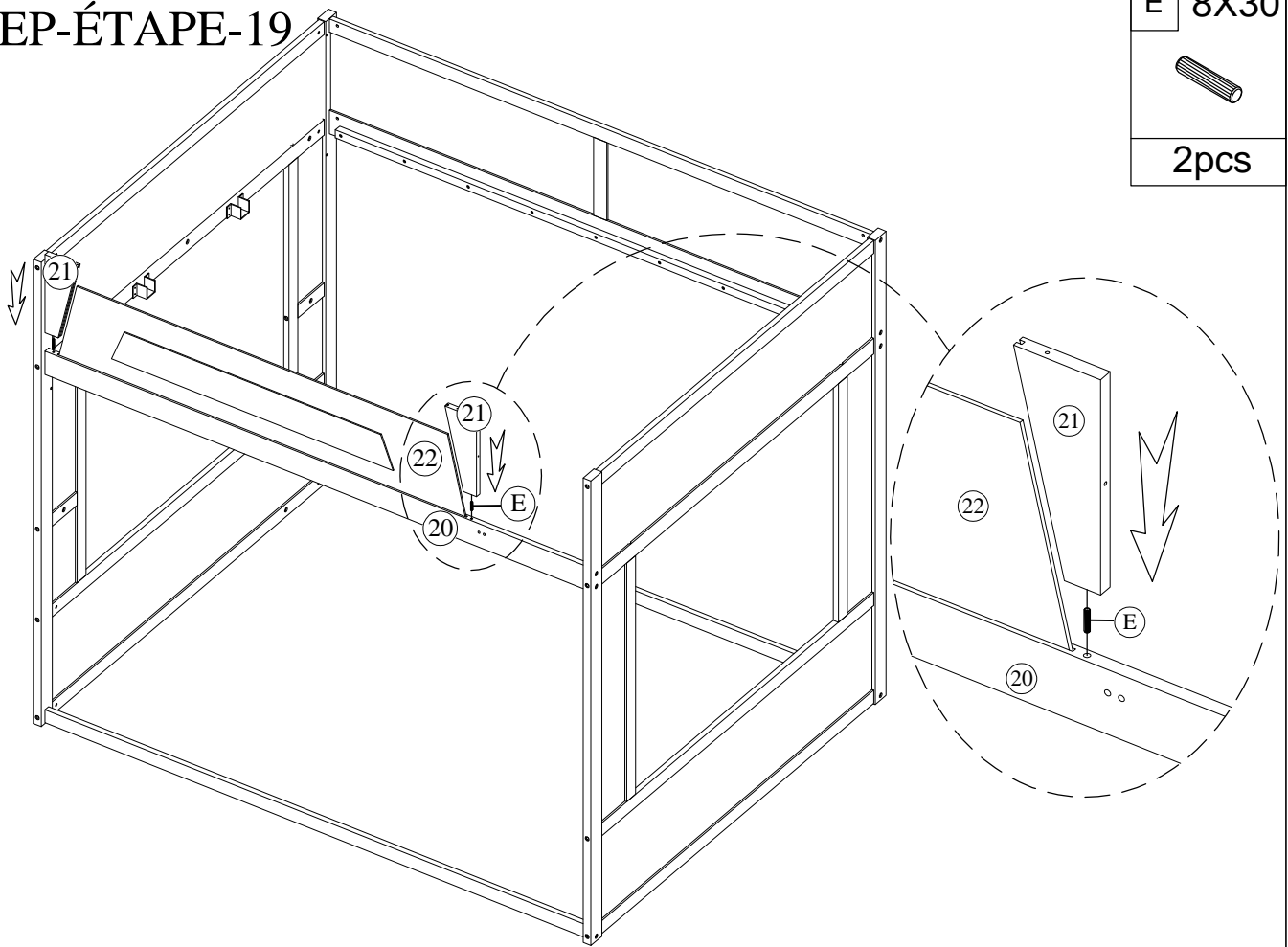


2pcs

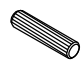




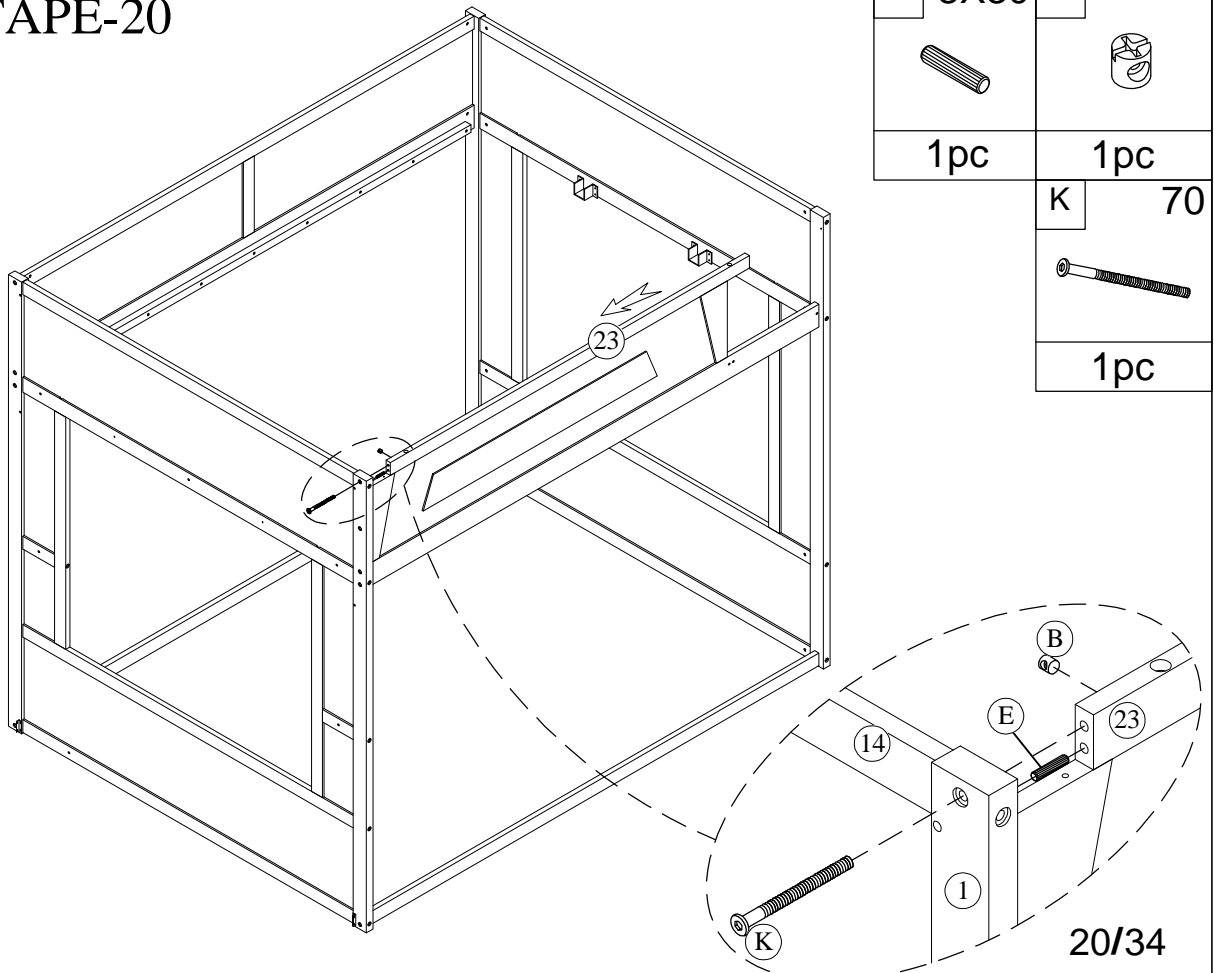
# STEP-ÉTAPE-19

|   |      |
|---|------|
| E   | 8X30 |
|  |      |
| 2pcs  |      |

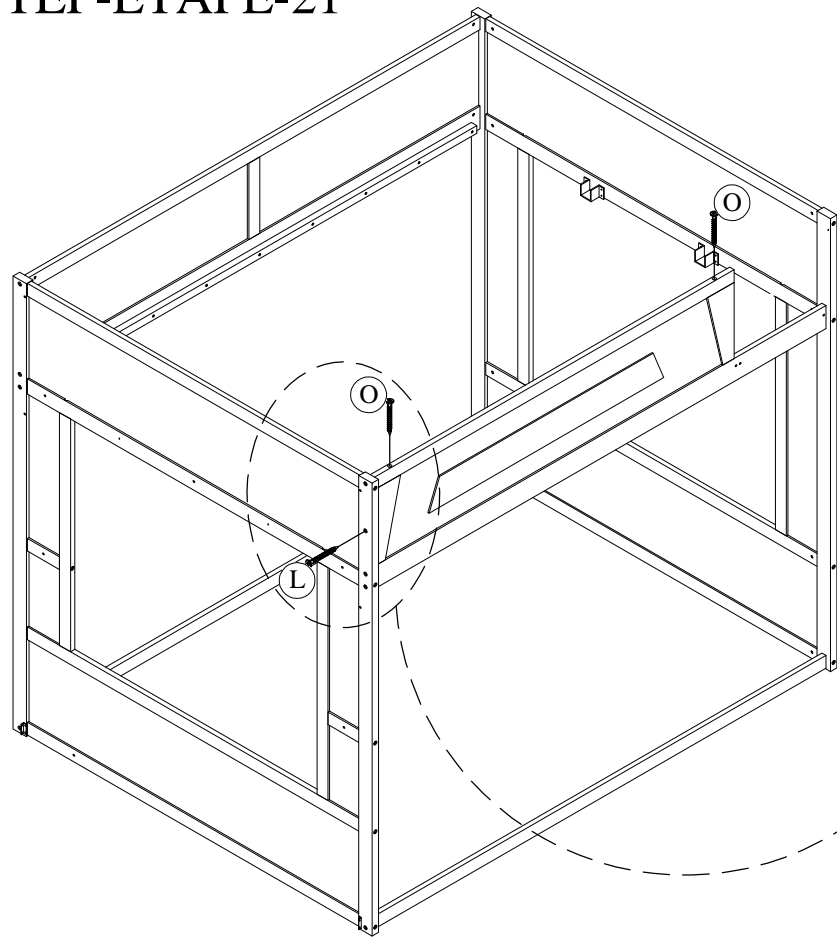




# STEP-ÉTAPE-20

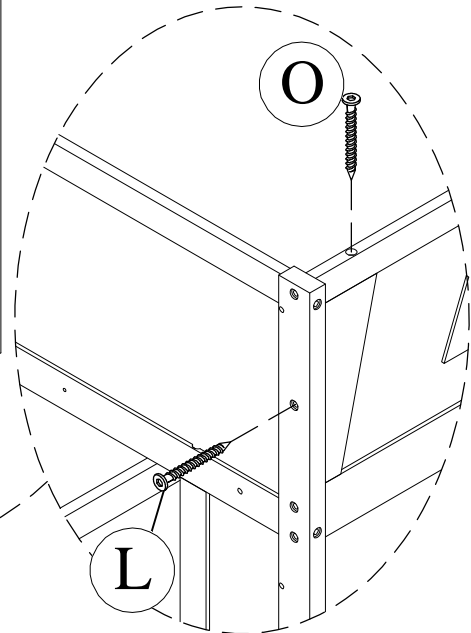
|   |      |   |
|---|------|---|
| E   | 8X30 | B   |
|  |      |  |
| 1pc   |      | 1pc   |
| K   | 70   |   |
|  |      |   |
| 1pc   |      |   |



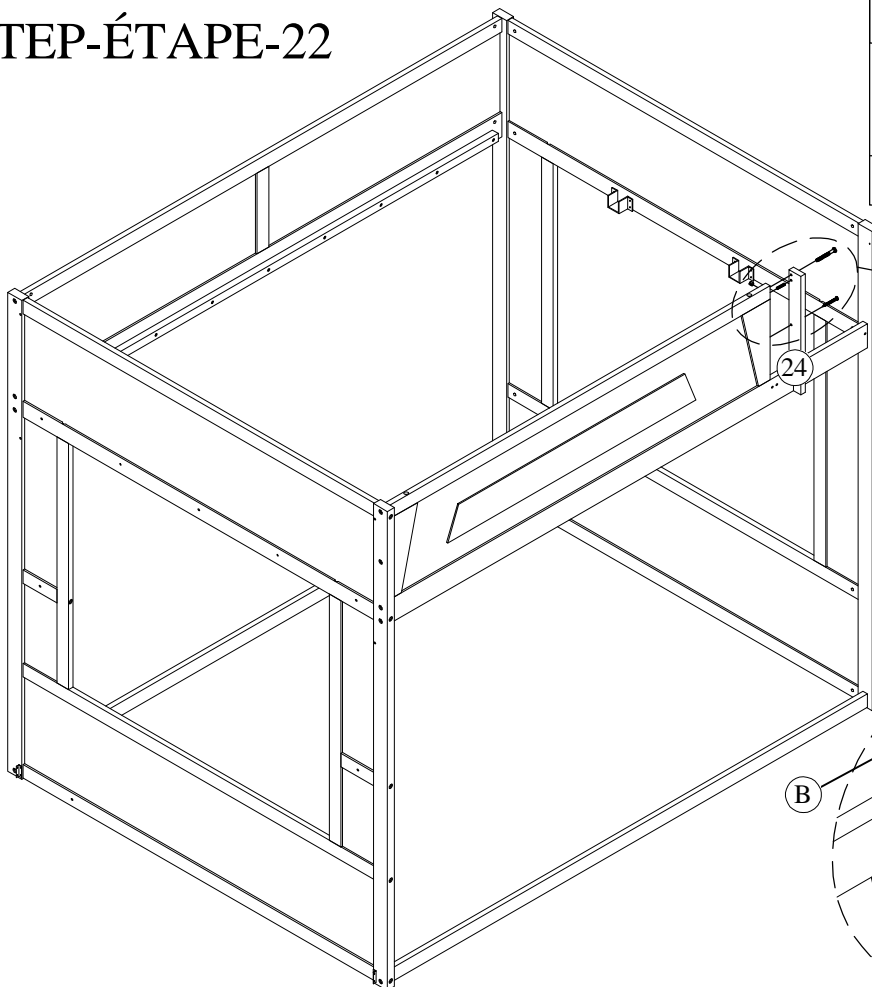
# STEP-ÉTAPE-21


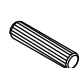




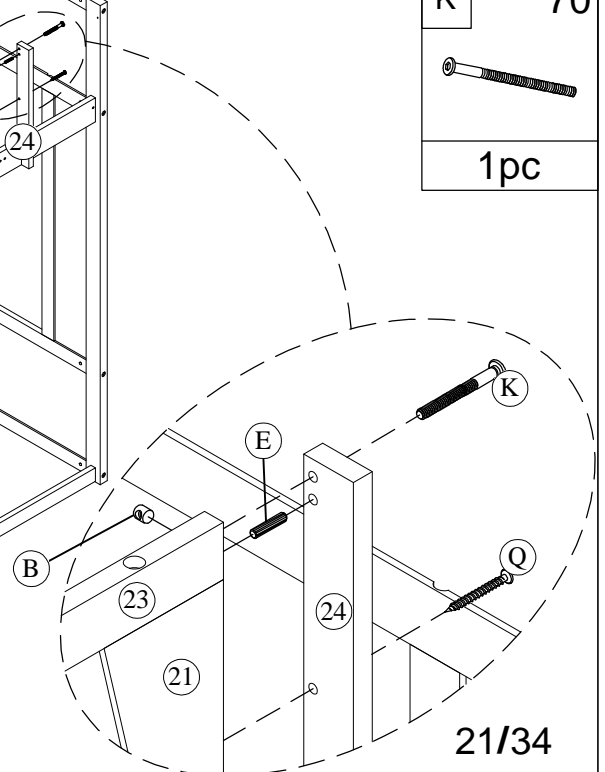
|   |    |   |    |
|---|----|---|----|
| L   | 50 | O   | 70 |
|  |    |  |    |
| 1pc   |    | 2pcs  |    |



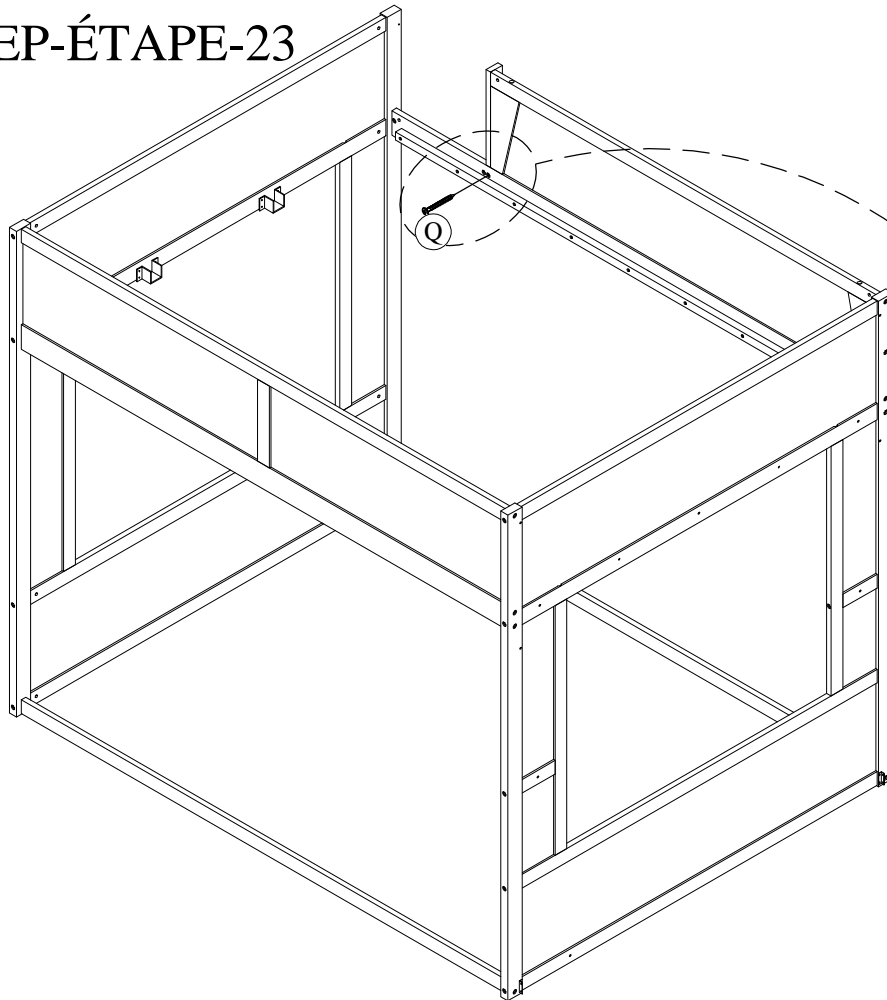
# STEP-ÉTAPE-22




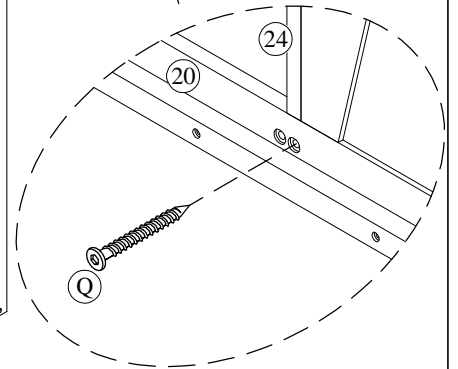
|   |    |   |      |   |
|---|----|---|------|---|
| Q   | 40 | E   | 8X30 | B   |
|  |    |  |      |  |
| 1pc   |    | 1pc   |      | 1pc   |
|   |    |   |      | K   |
|   |    |   |      | 70  |
|   |    |   |      |  |
|   |    |   |      | 1pc   |



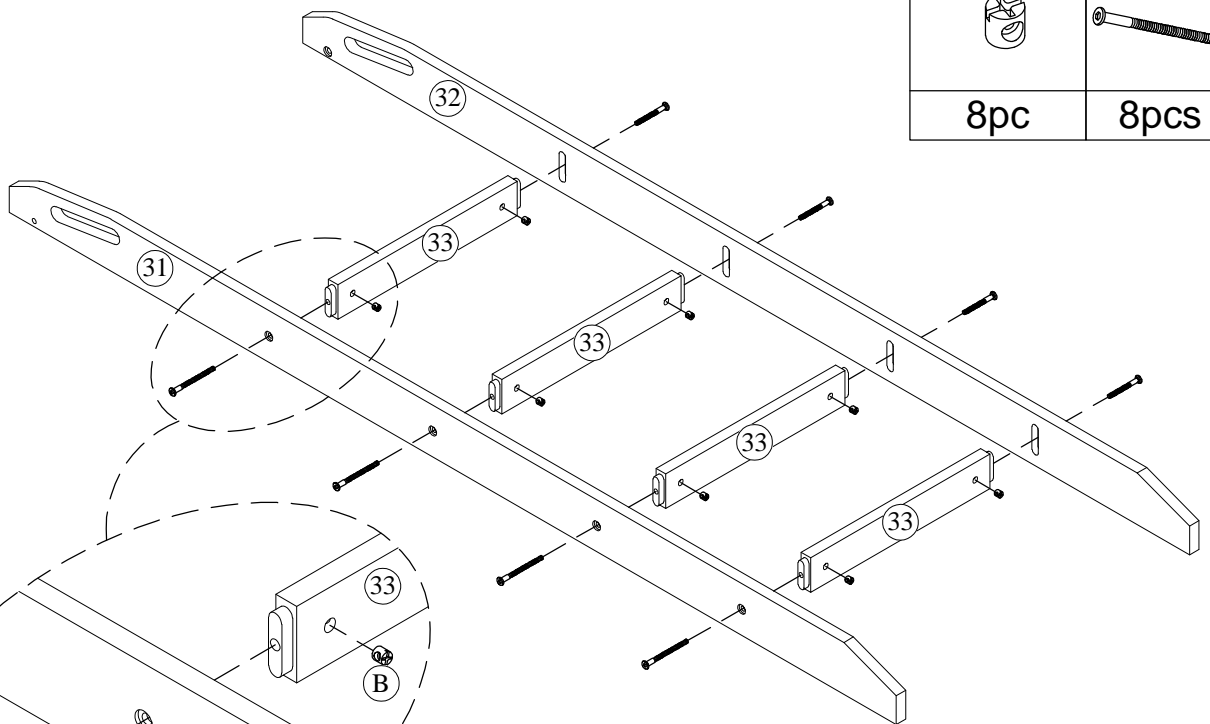
# STEP-ÉTAPE-23





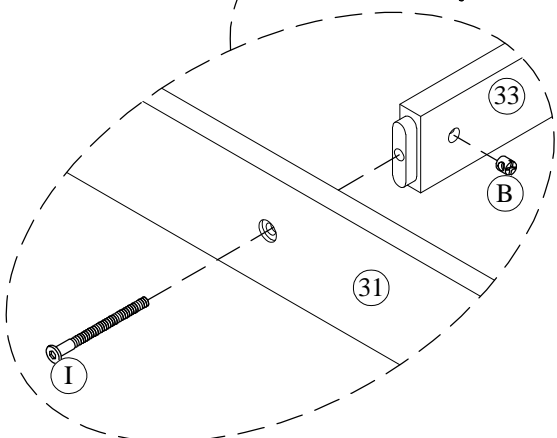
|   |    |
|---|----|
| Q   | 40 |
|  |    |
| 1pc   |    |





# STEP-ÉTAPE-24

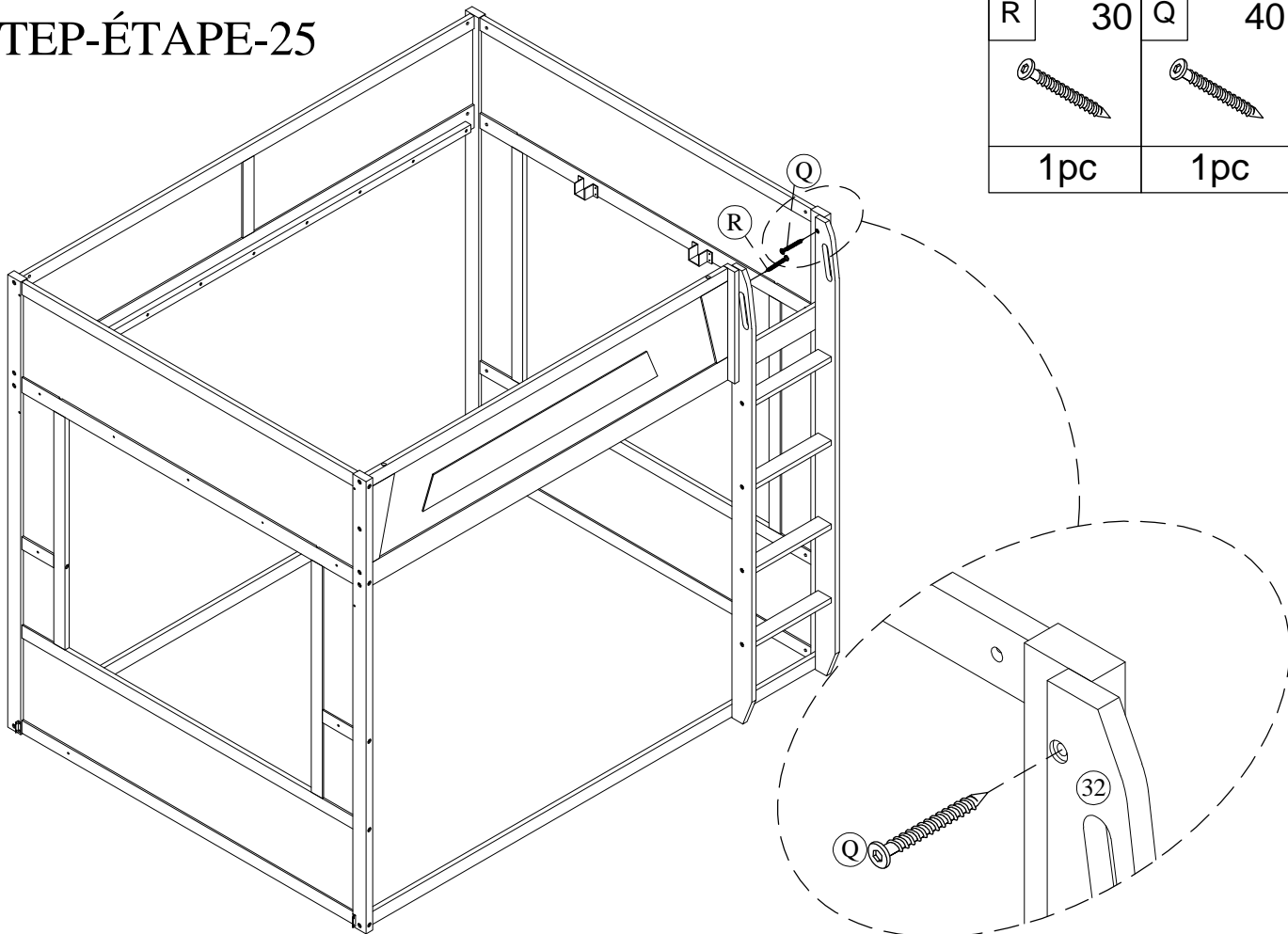


|   |   |   |
|---|---|---|
| B   | I | 60  |
|  |   |  |
| 8pc   |   | 8pcs  |




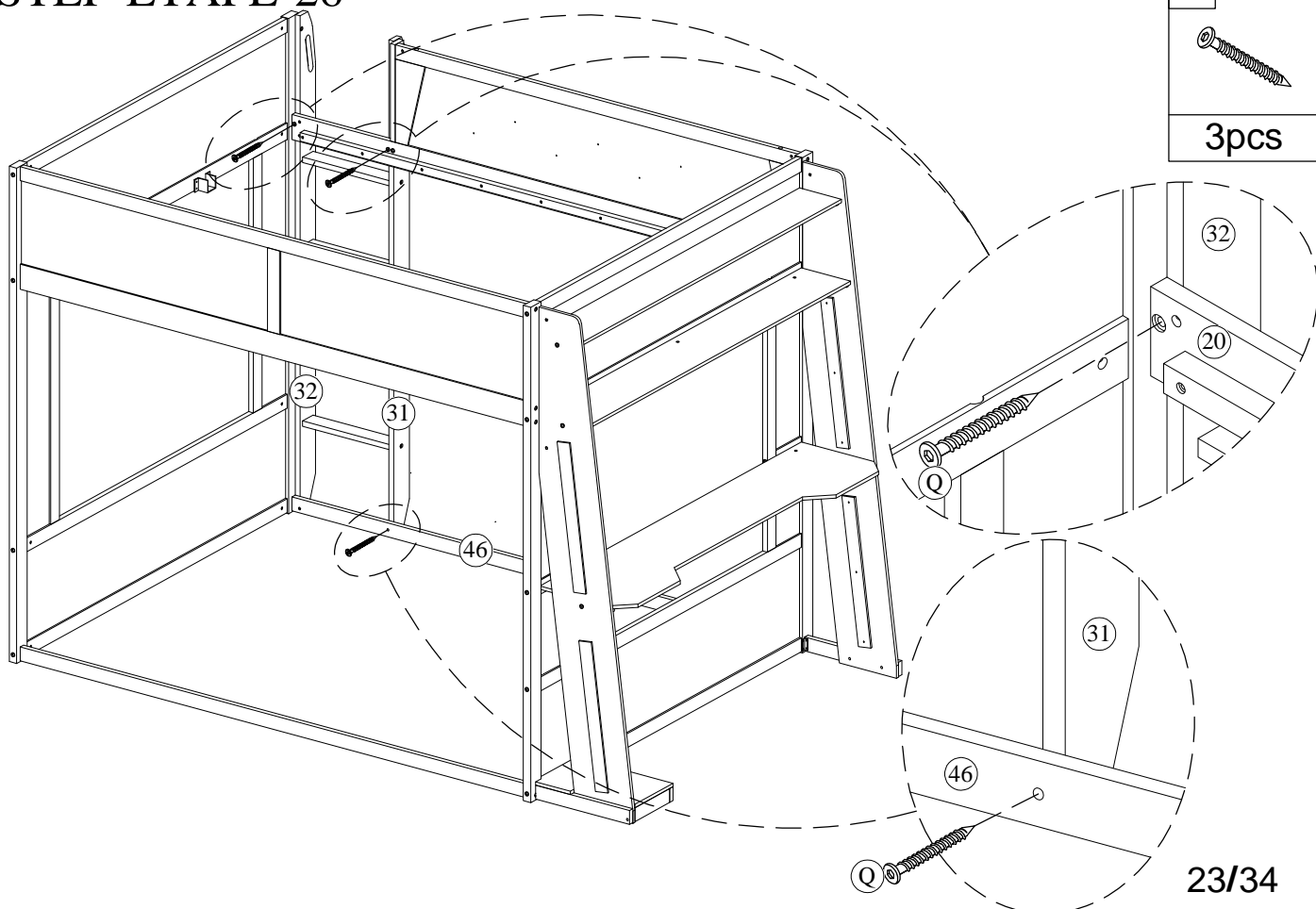
# STEP-ÉTAPE-25

|   |    |   |    |
|---|----|---|----|
| R   | 30 | Q   | 40 |
|  |    |  |    |
| 1pc   |    | 1pc   |    |



# STEP-ÉTAPE-26

|   |    |
|---|----|
| Q   | 40 |
|  |    |
| 3pcs  |    |

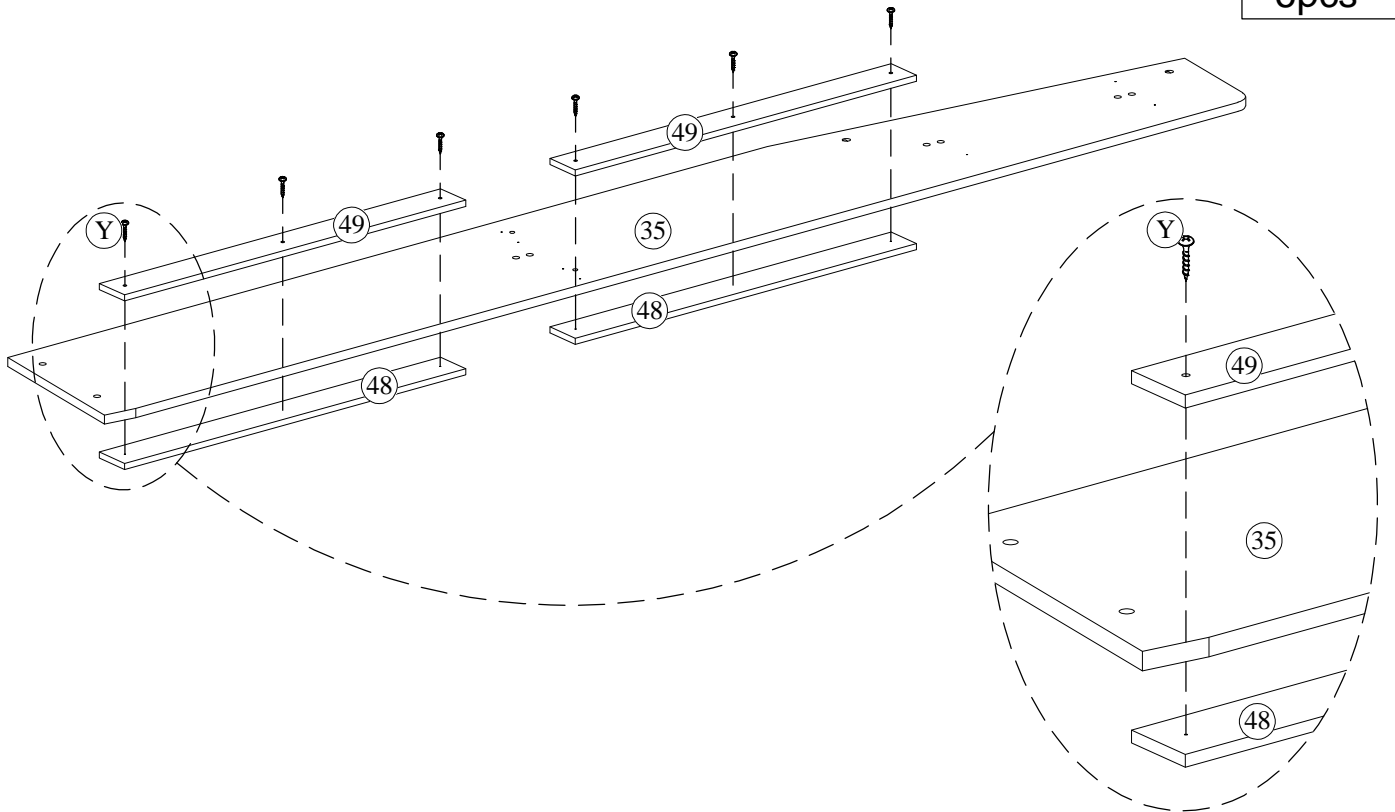


# STEP-ÉTAPE-27

Y 25



6pcs

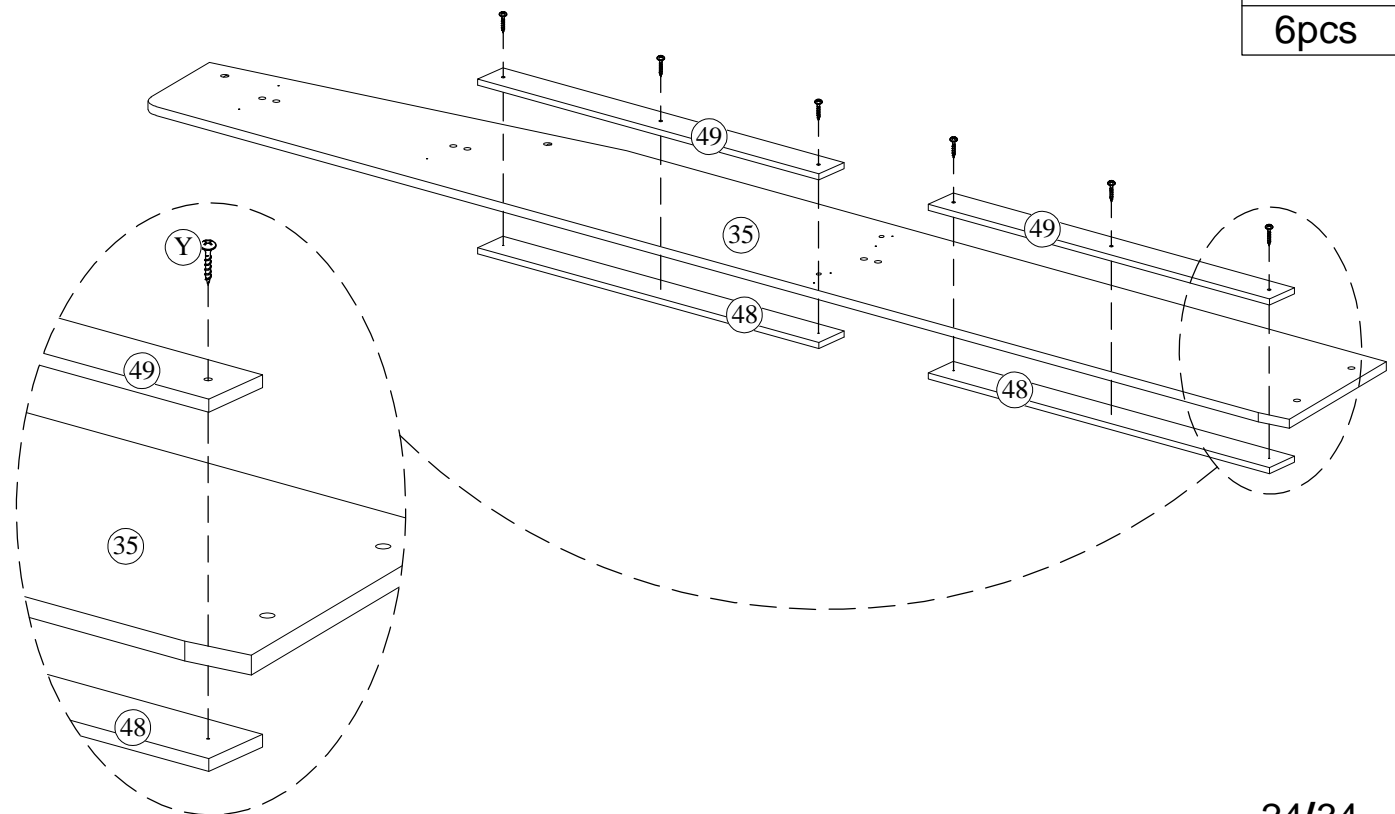


# STEP-ÉTAPE-28


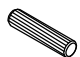
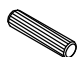

Y 25

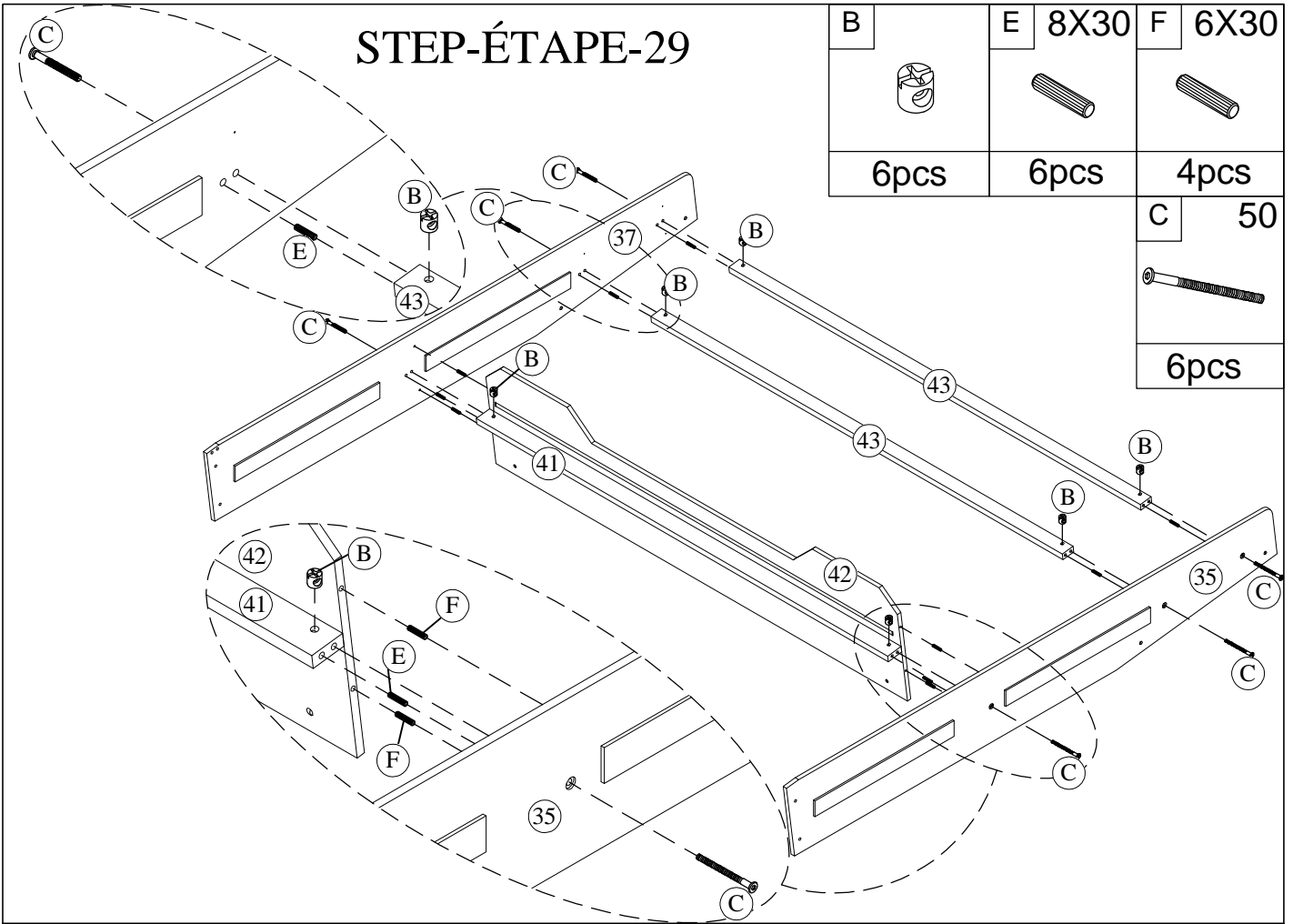


6pcs




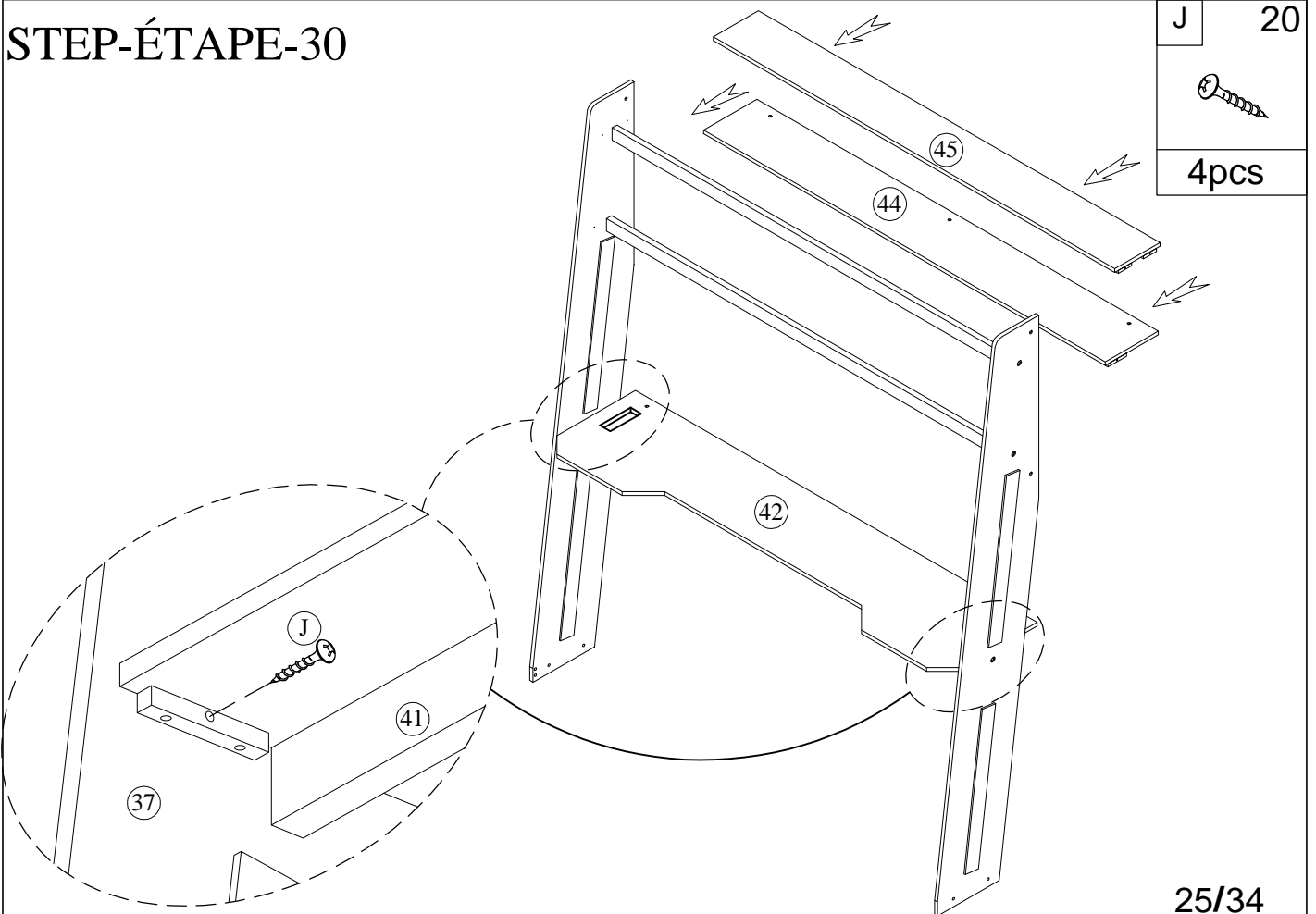
# STEP-ÉTAPE-29

|   |   |   |
|---|---|---|
| B   | E 8X30  | F 6X30  |
|  |  |  |
| 6pcs  | 6pcs  | 4pcs  |
| C   |   | 50  |
|  |   |   |
| 6pcs  |   |   |

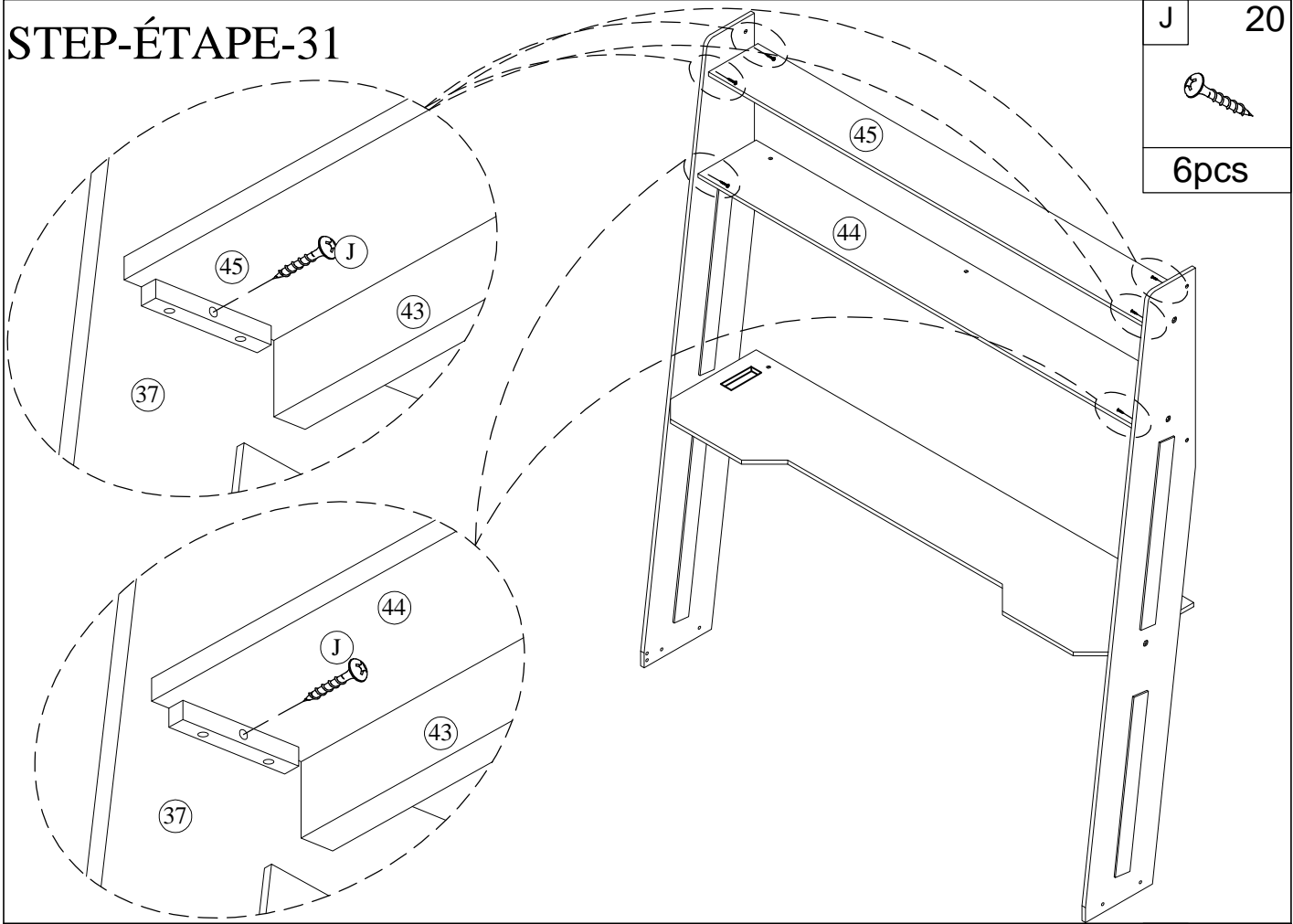



# STEP-ÉTAPE-30

|   |    |
|---|----|
| J   | 20 |
|  |    |
| 4pcs  |    |

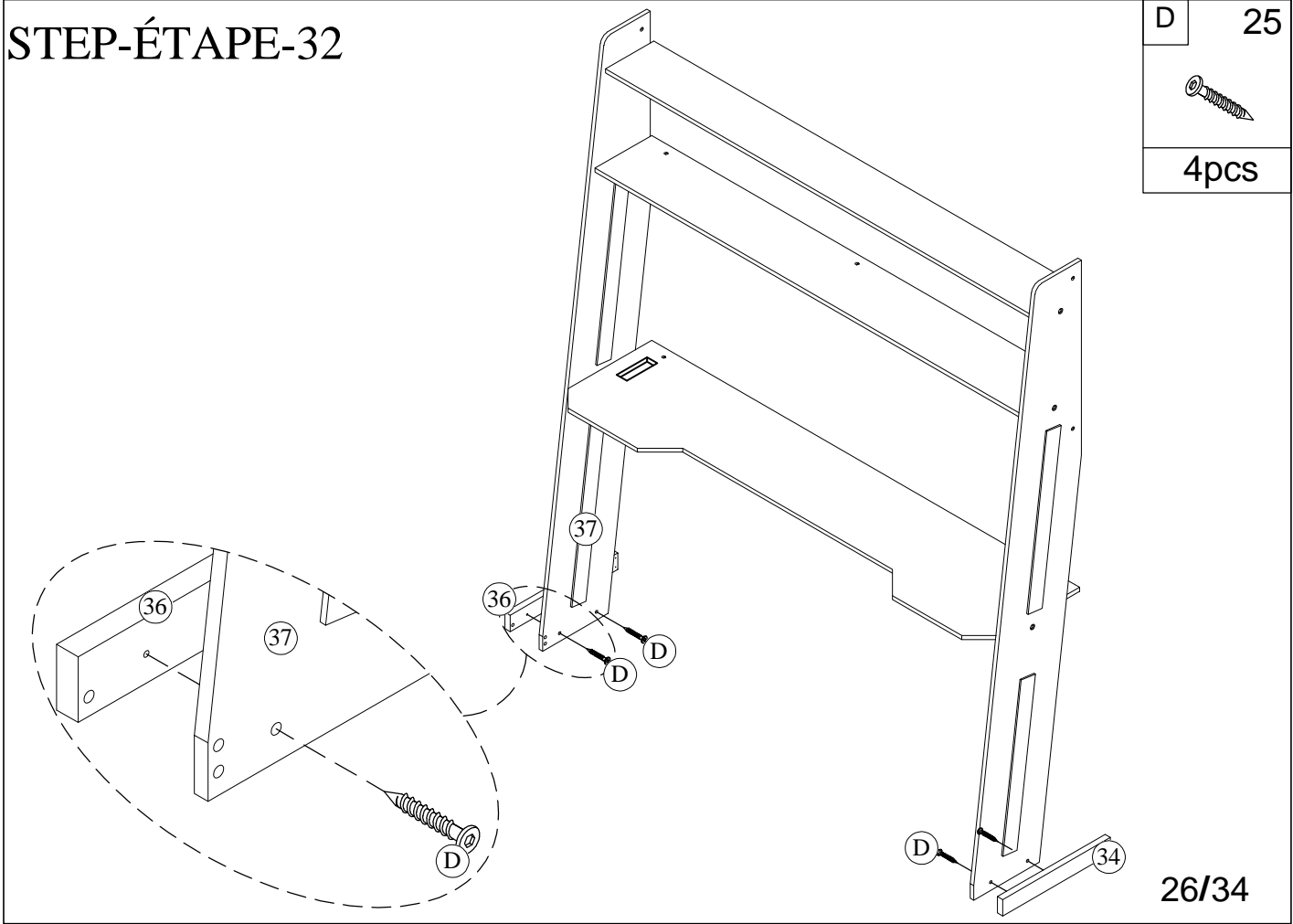



# STEP-ÉTAPE-31



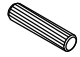

|   |    |
|---|----|
| J   | 20 |
|  |    |
| 6pcs  |    |

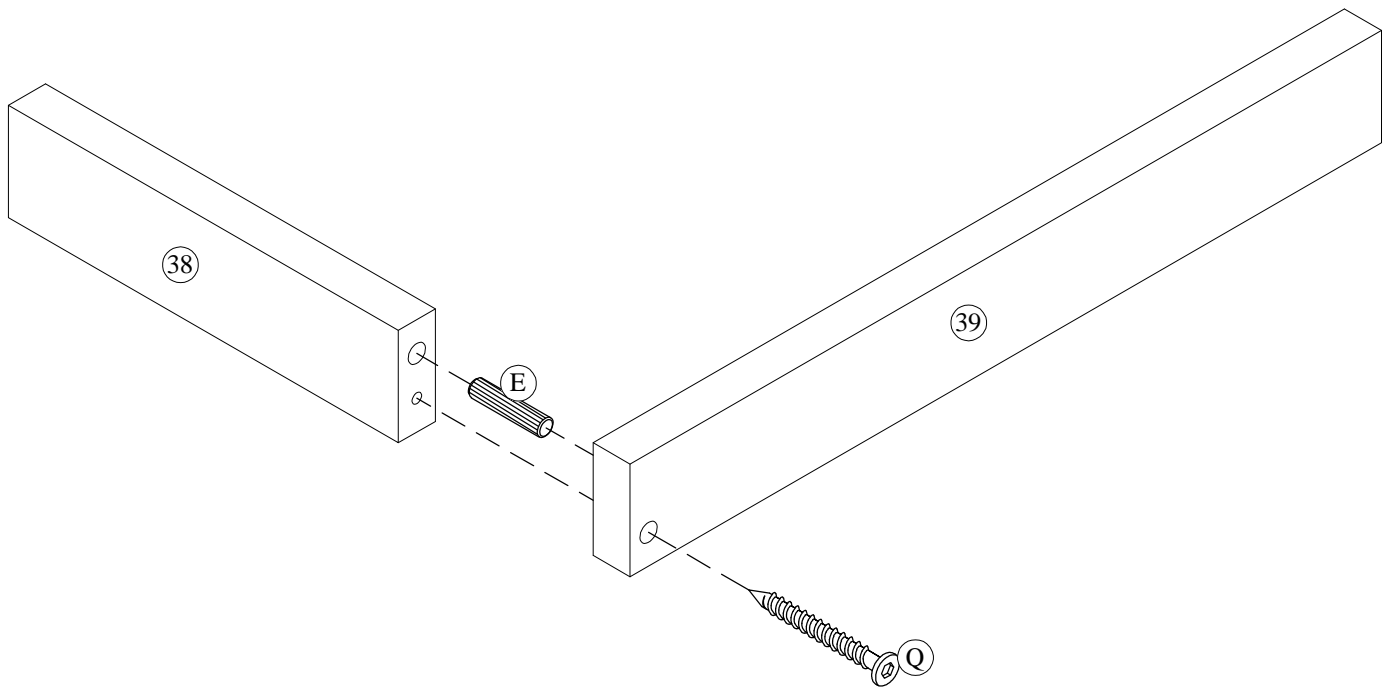
# STEP-ÉTAPE-32




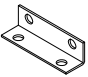
|   |    |
|---|----|
| D   | 25 |
|  |    |
| 4pcs  |    |

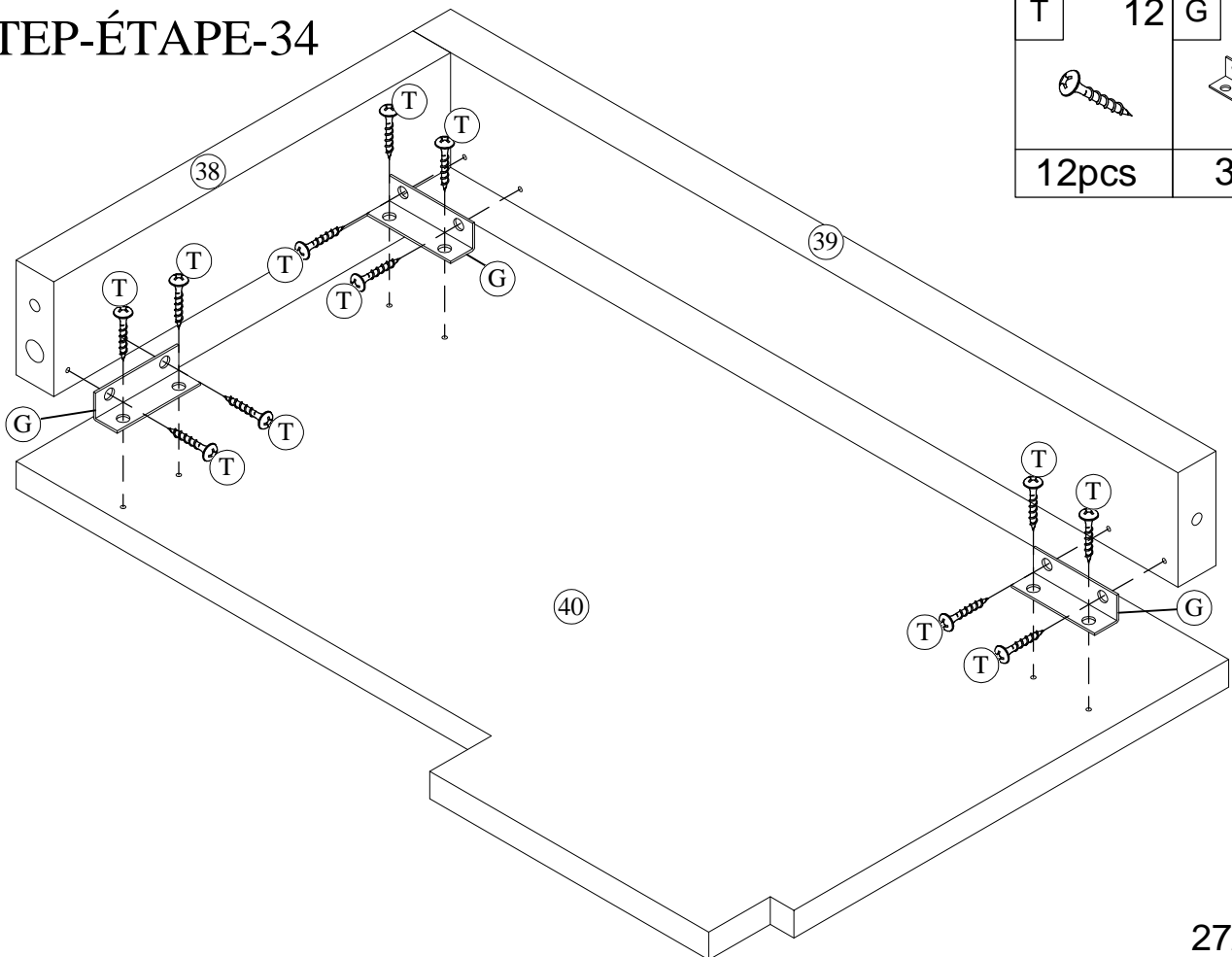
# STEP-ÉTAPE-33

|   |      |   |    |
|---|------|---|----|
| E   | 8X30 | Q   | 40 |
|  |      |  |    |
| 1pcs  |      | 1pc   |    |

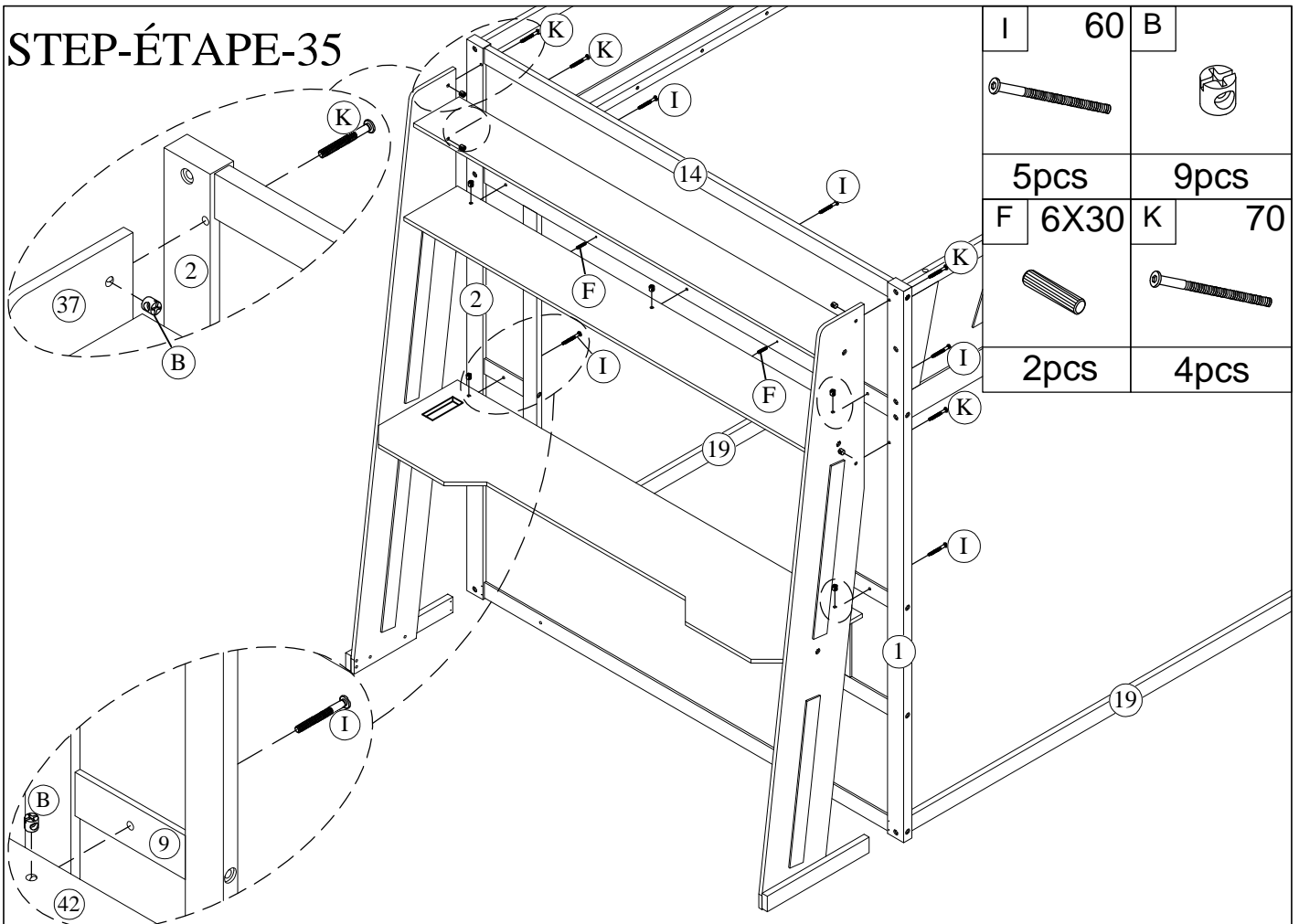


# STEP-ÉTAPE-34

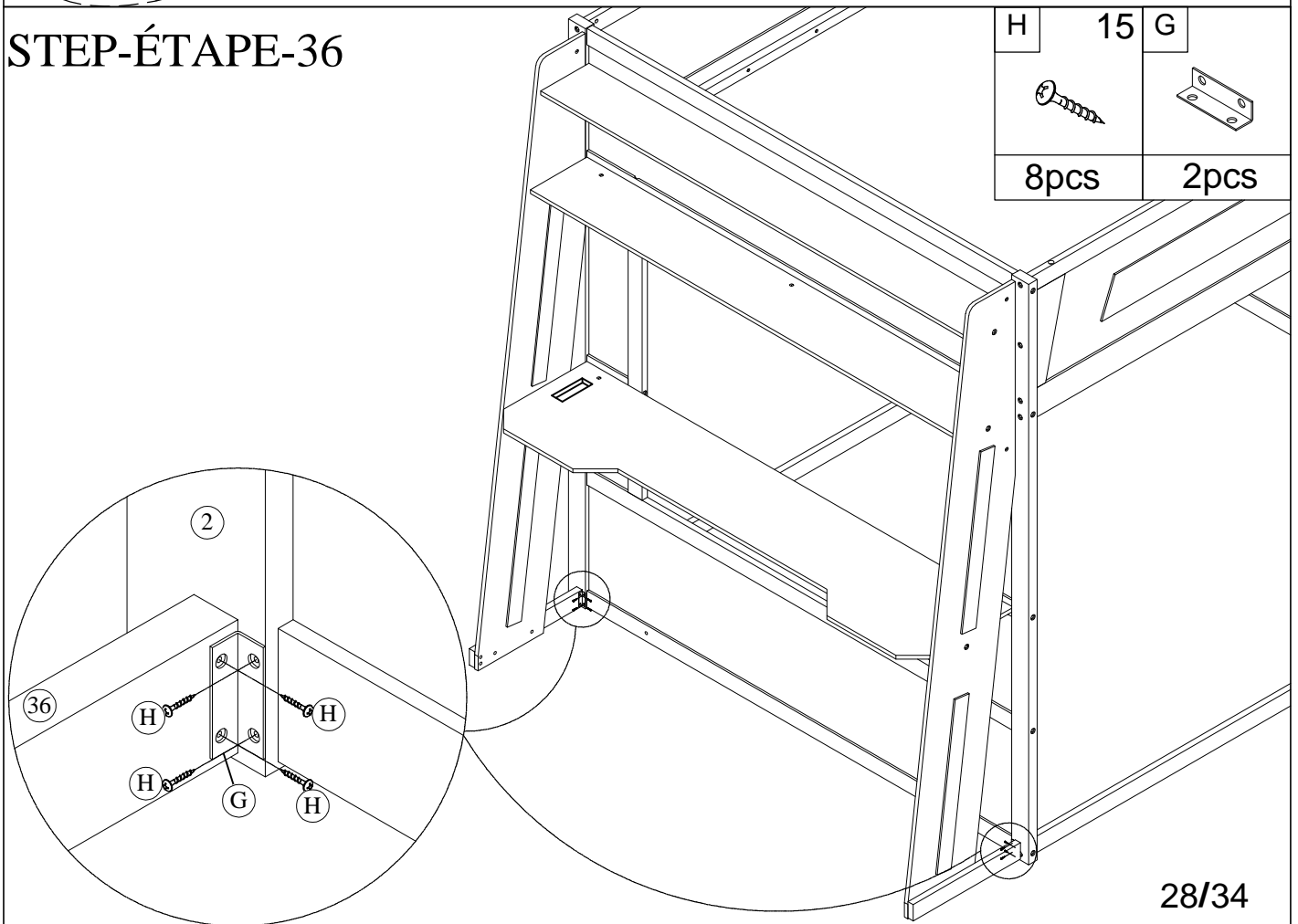
|   |    |   |
|---|----|---|
| T   | 12 | G   |
|  |    |  |
| 12pcs   |    | 3pcs  |



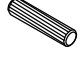

# STEP-ÉTAPE-35

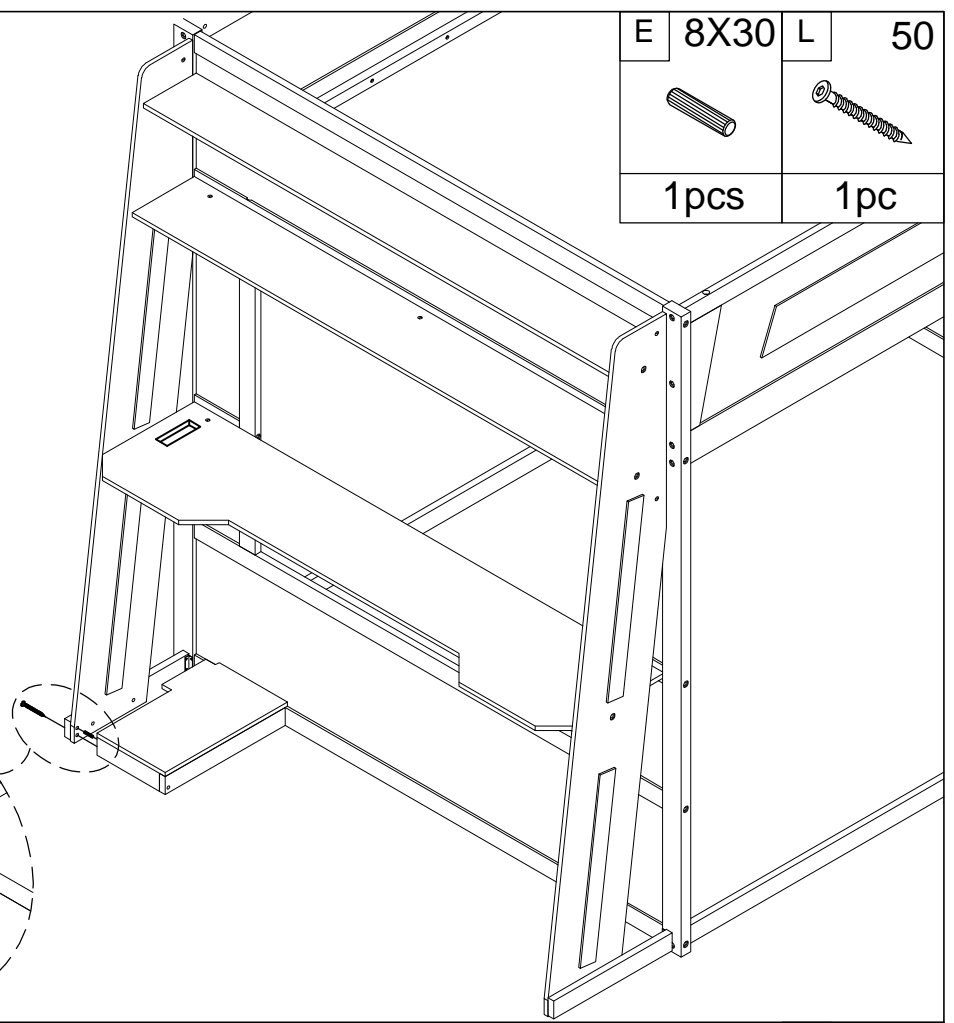
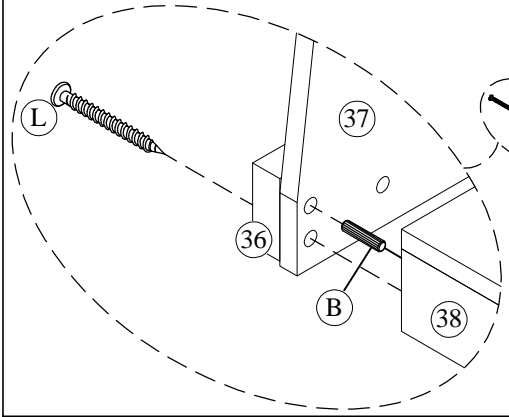


# STEP-ÉTAPE-36




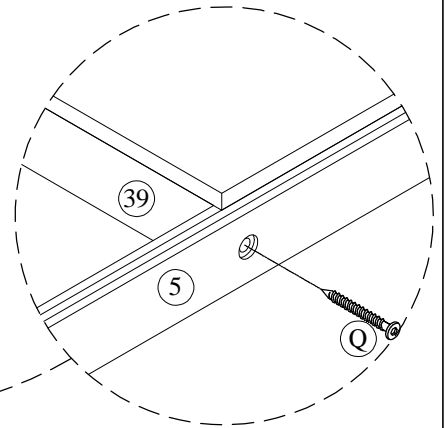
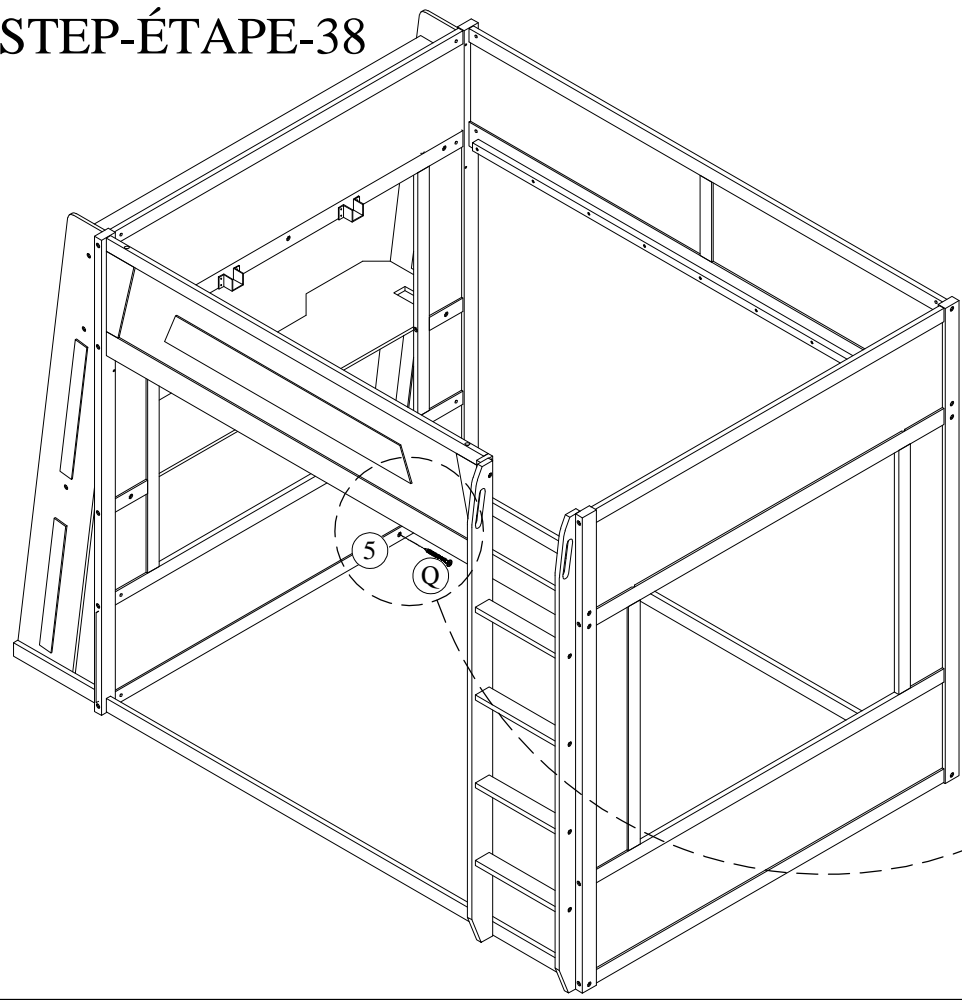
# STEP-ÉTAPE-37

|   |      |   |    |
|---|------|---|----|
| E   | 8X30 | L   | 50 |
|  |      |  |    |
| 1pcs  |      | 1pc   |    |

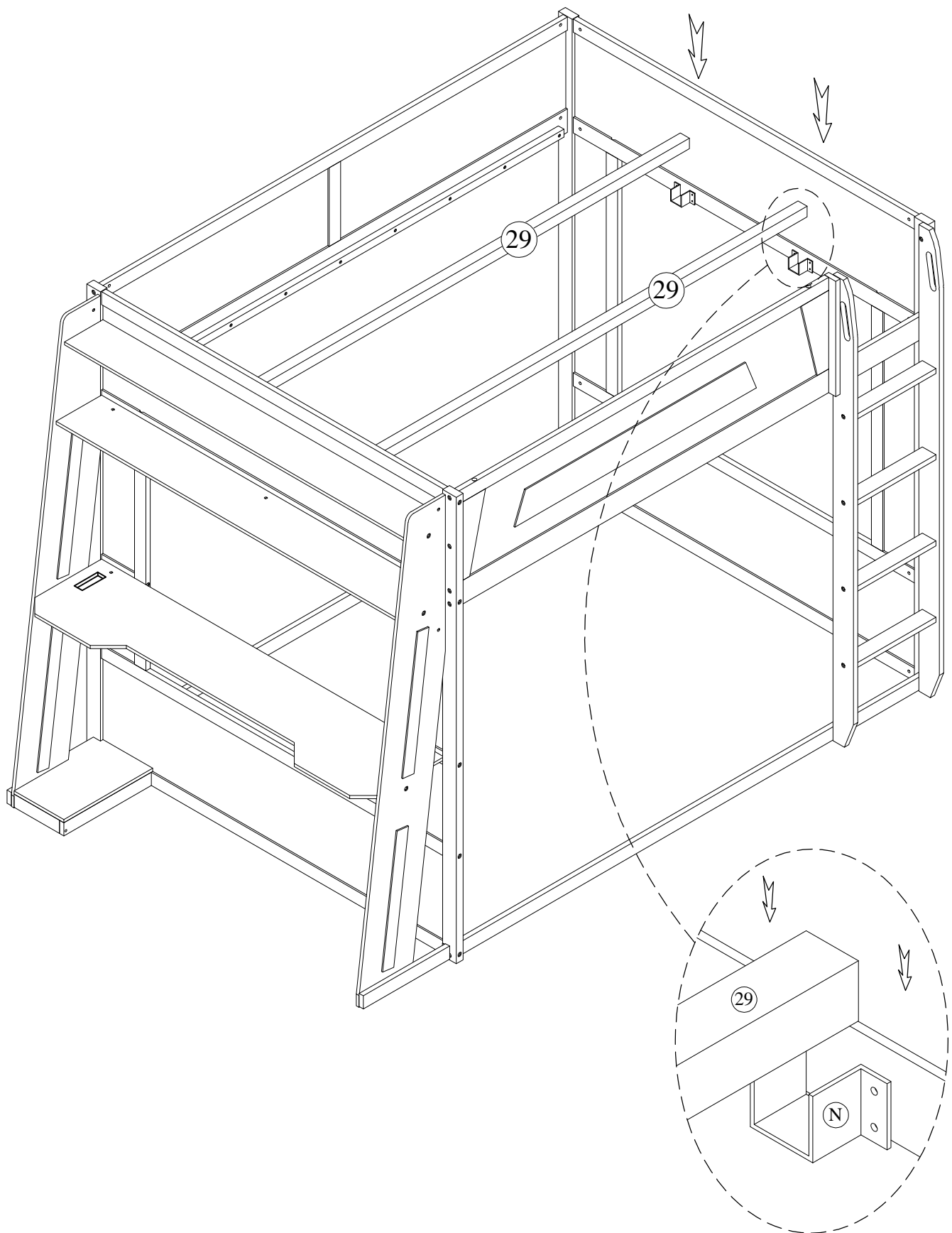


# STEP-ÉTAPE-38

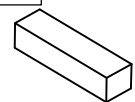

|   |    |
|---|----|
| Q   | 40 |
|  |    |
| 1pc   |    |

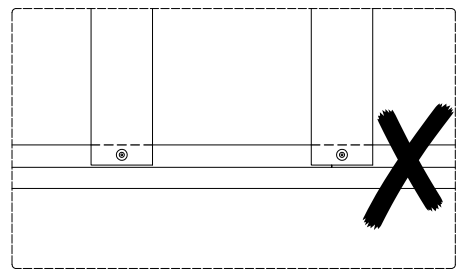
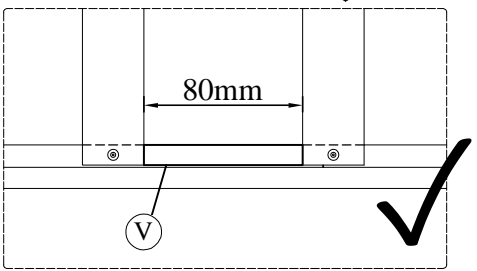
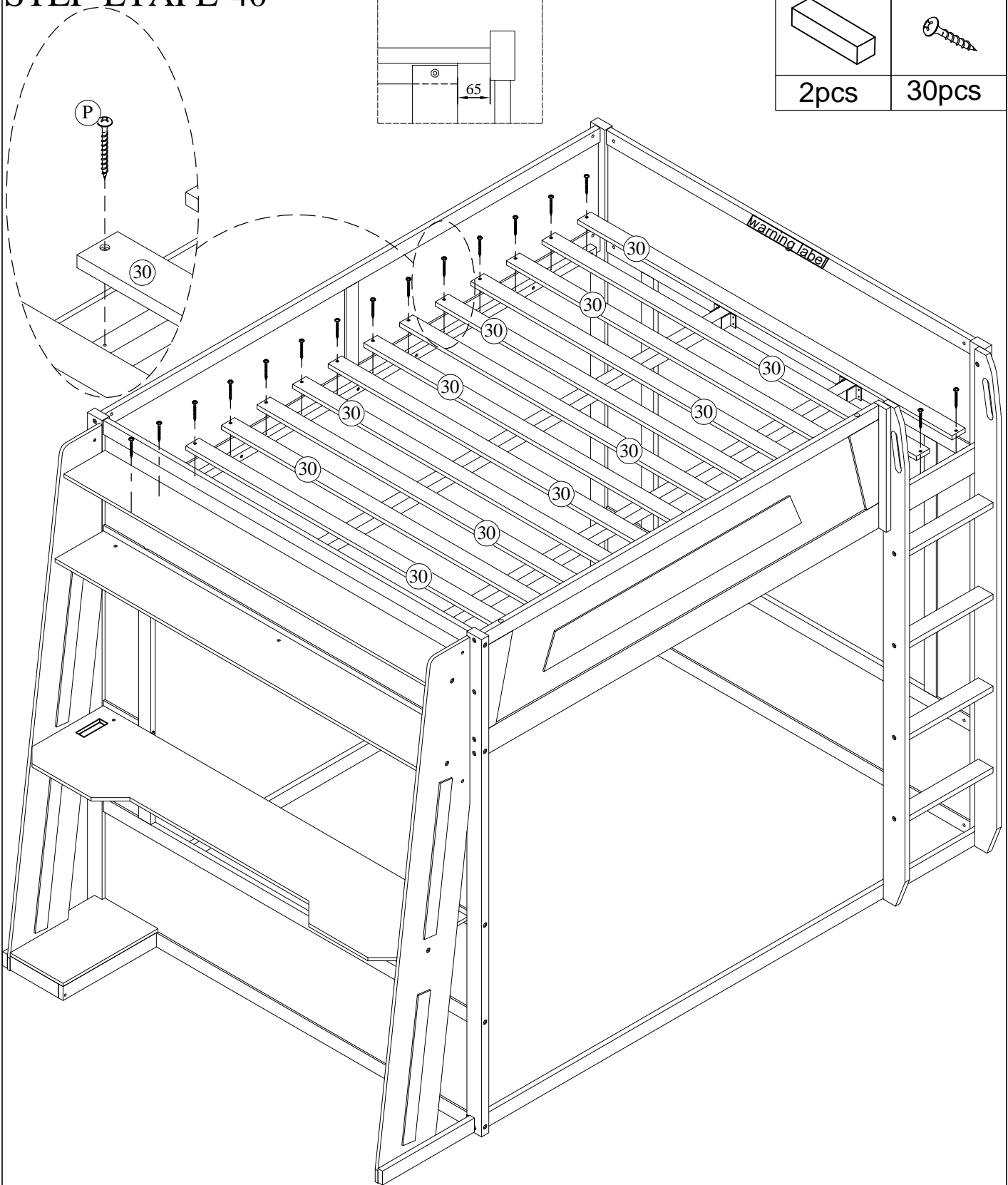
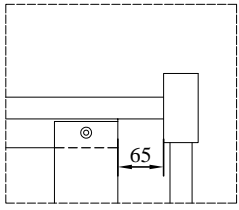


# STEP-ÉTAPE-39

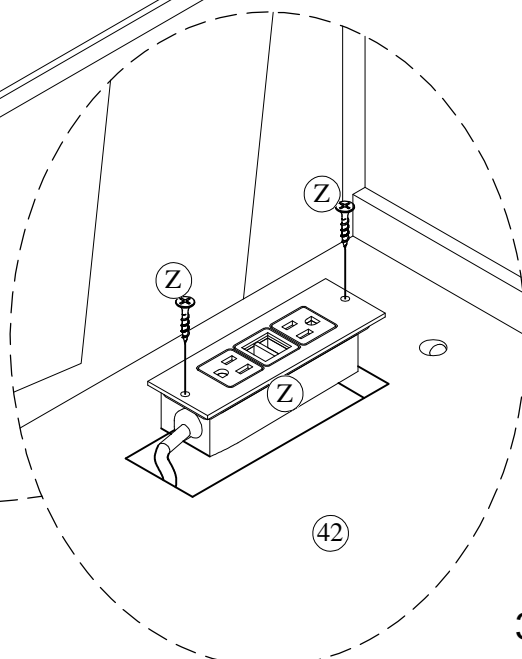
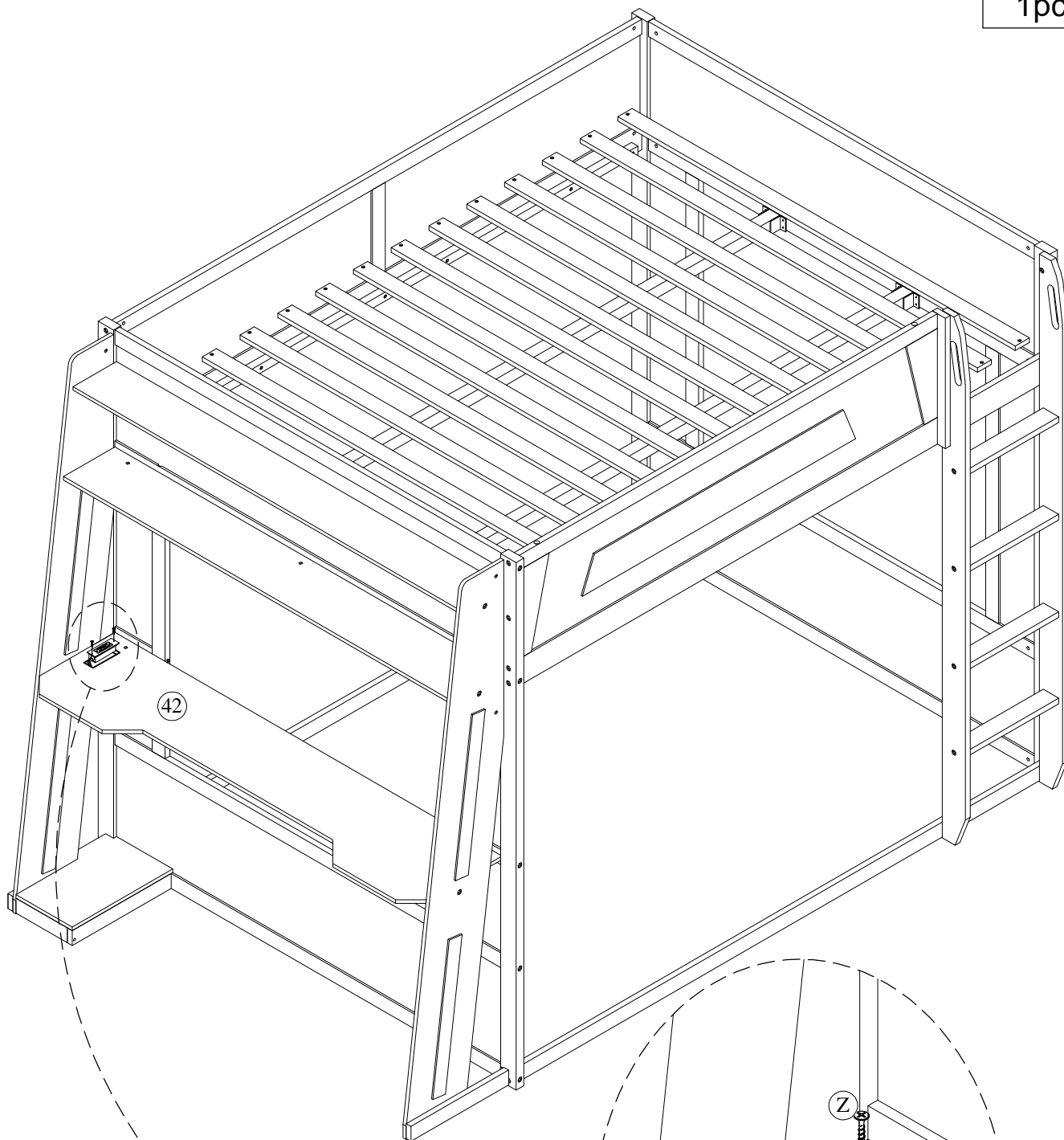
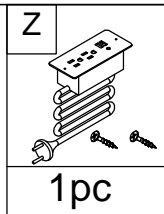


# STEP-ÉTAPE-40

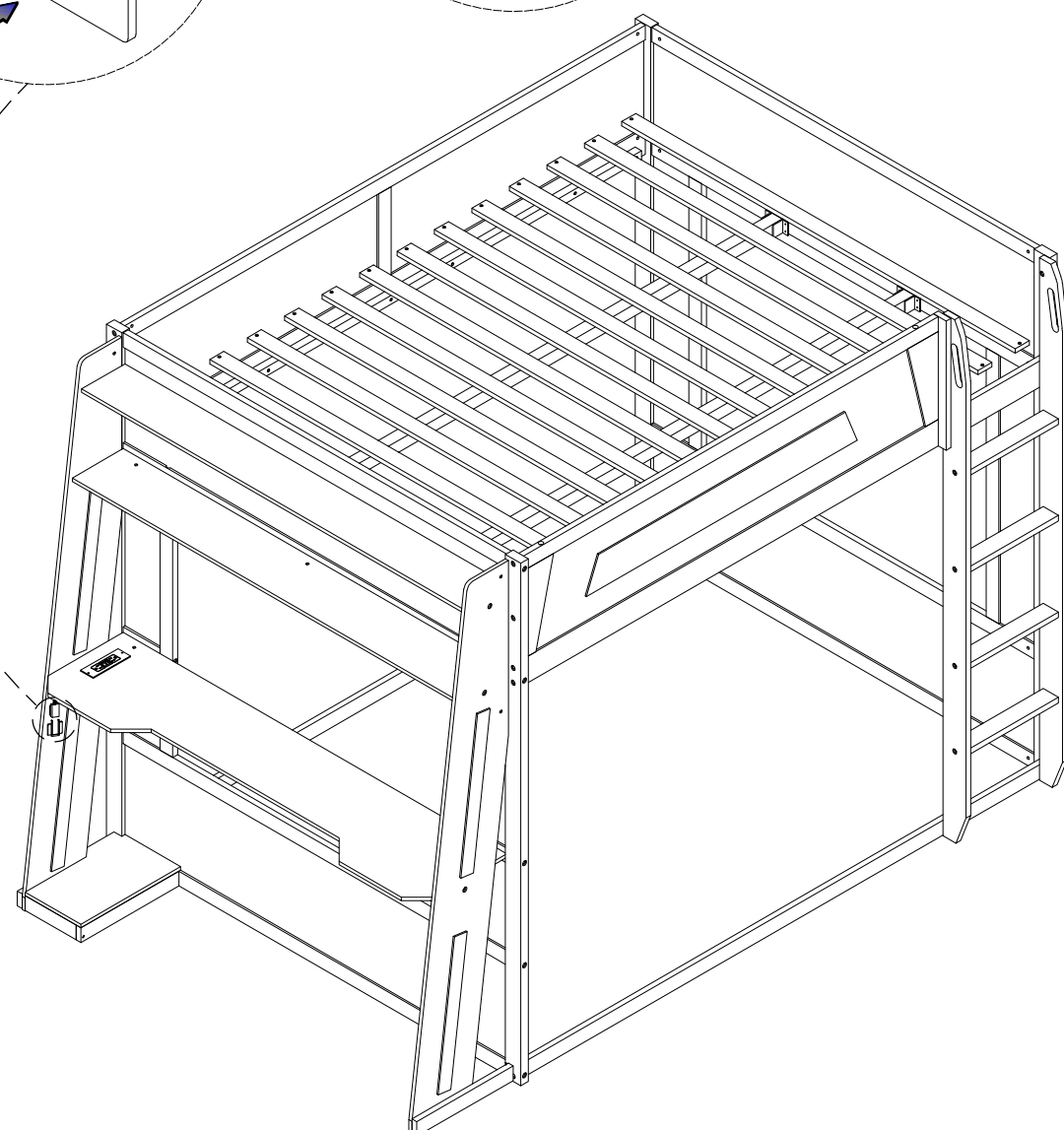
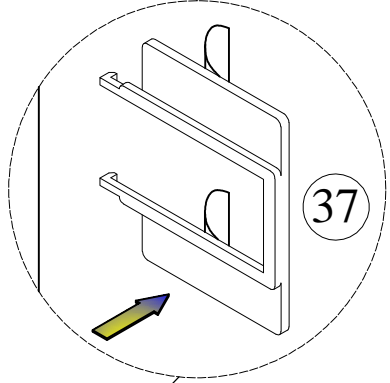
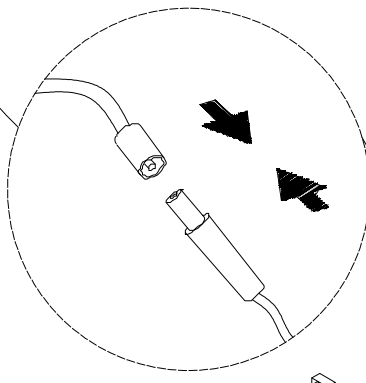
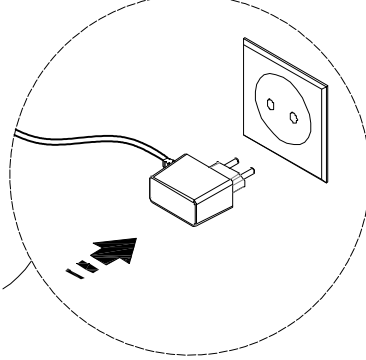
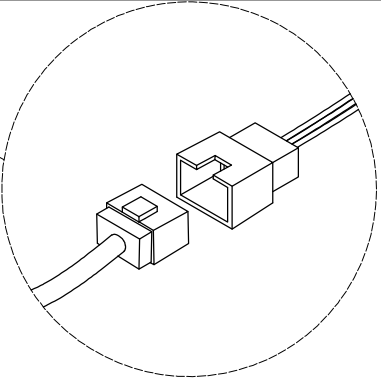
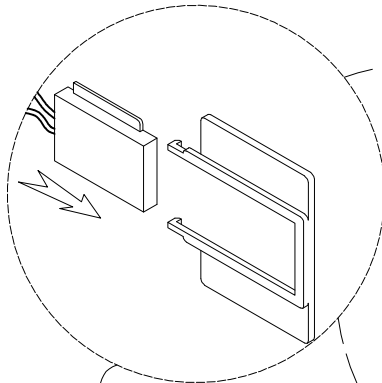
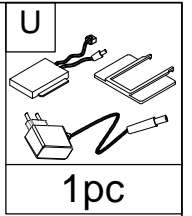
|   |   |    |
|---|---|----|
| V   | P   | 35 |
|  |  |    |
| 2pcs  | 30pcs   |    |



# STEP-ÉTAPE-41



# STEP-ÉTAPE-42



**FINISH:**  
**FINITION:**

